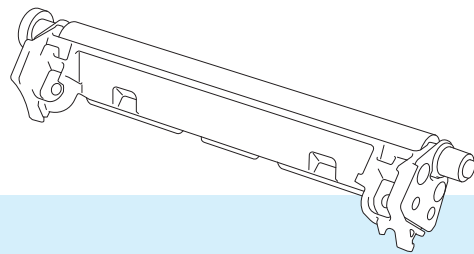


Benutzerhandbuch

Linerless- Druckwalzenset (PA-LPR-001)



Verwenden Sie das Produkt erst, nachdem Sie dieses Benutzerhandbuch gelesen haben.

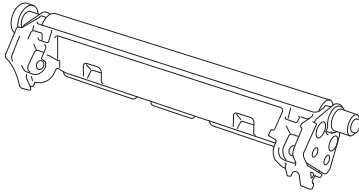
Bewahren Sie dieses Handbuch sorgfältig auf, damit Sie jederzeit schnell wieder darauf zugreifen können.

Inhaltsverzeichnis

1	Einführung	2
	Beschreibung der Einzelteile	2
2	Installation	3
3	Wartung	5
	Wartung der Linerless-Druckwalze	5
4	Produktspezifikationen	6
5	Problemlösung	7
	Probleme mit der Linerless-Druckwalze	7
	Fehlermeldungen des Druckers	7

Beschreibung der Einzelteile

Linerless-Druckwalze



Schrauben (2)

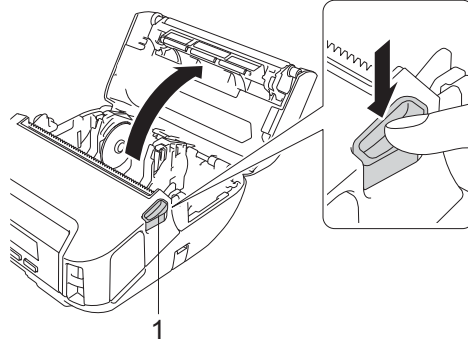


2

Installation

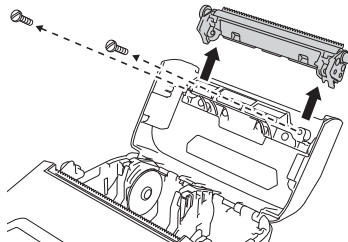
2

- 1 Drücken Sie den Lösehebel für die Rollenabdeckung, um die Rollenfachabdeckung zu öffnen.



1 Lösehebel für die Rollenabdeckung

- 2 Entnehmen Sie die Standardtransportwalze, indem Sie die beiden Schrauben in der Abbildung entfernen.



⚠ VORSICHT

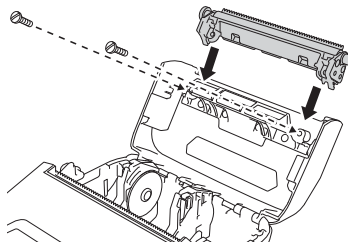
Fassen Sie die Klinge beim Entnehmen der Standardtransportwalze nicht an.



Hinweis

Für das Anzugsmoment wird ein Wert von $0,55 \pm 0,049$ N m empfohlen.

- 3 Setzen Sie die Linerless-Druckwalze ein und befestigen Sie diese mit den beiden Schrauben im Lieferumfang des Linerless-Druckwalzensets.





Hinweis

Die untere Abreißkante kann bei installierter Linerless-Druckwalze nicht verwendet werden.

4

Wählen Sie auf der Registerkarte **[Erweitert]** im Druckereinstellungen-Dienstprogramm unter **[Linerless]** die Option **[Ein]**.



Hinweis

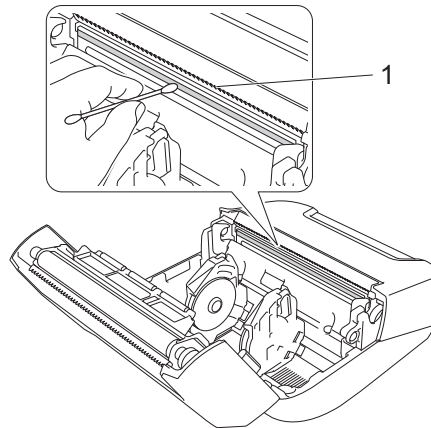
- Wenn für **[Linerless]** die Option **[Ein]** gewählt wurde, lassen sich die Optionen **[Abreißkante]** unter **[Einstellungen]** und **[Aut. erkennen]** unter **[Medien]** nicht auf dem LCD des Druckers auswählen.
 - Um eine optimale Leistung zu erzielen, achten Sie darauf, dass der obere Rand des Papiers mindestens 9 mm breit ist.
 - Bei der Verwendung der Linerless-Druckwalze kann es vorkommen, dass sich Papierstaub auf dem Druckkopf ablagert. Reinigen Sie den Druckkopf regelmäßig (siehe *Wartung der Linerless-Druckwalze* auf Seite 5).
-

**Note**

Die Walze selbst sollte nicht gereinigt werden, da es sonst schneller zum Materialverschleiß kommen kann.

Wartung der Linerless-Druckwalze

Bei der Verwendung der Linerless-Druckwalze kann es vorkommen, dass sich Papierstaub auf dem Druckkopf ablagert. Wischen Sie den Druckkopf regelmäßig mit einem mit Isopropylalkohol oder Ethanol angefeuchteten fusselfreien Tuch oder Wattestäbchen ab (siehe Abbildung).



1 Druckkopf

Achten Sie darauf, dass nach dem Reinigen des Druckkopfs keine Fusseln oder sonstigen Fremdkörper auf dem Druckkopf verbleiben.

Elemente	
Drucken	
Druckgeschwindigkeit*	Maximal 76 mm/s
Umgebungsbedingungen	
Betriebstemperatur	Akku: 10 °C bis 30 °C Falls die Akkutemperatur außerhalb des angegebenen Bereichs liegt, wird der Ladevorgang möglicherweise unterbrochen.
Luftfeuchtigkeit	20 % bis 50 % (nicht kondensierend, maximale Temperatur: 27 °C)

*Zur Durchführung des fortlaufenden Drucks wurden die Brother-Drucktestdaten (7 % Deckungsgrad, 102 × 29 mm) bei 23 °C und eine USB-Verbindung mit einem neuen, vollständig geladenen Akku verwendet.

Falls einmal ein Problem bei der Verwendung der Linerless-Druckwalze auftreten sollte, versuchen Sie, es mithilfe der Informationen aus diesem Kapitel zu lösen. Bei eventuellen Problemen mit dem Drucker prüfen Sie zunächst, ob Sie die folgenden Aufgaben korrekt ausgeführt haben.

- Entfernen Sie alle Teile der Schutzverpackung des Druckers.
- Schließen Sie die Rollenfachabdeckung vollständig.
- Setzen Sie den Akku ein (Siehe *Benutzerhandbuch*).
- Schließen Sie den Netzadapter an (Siehe *Benutzerhandbuch*).
- Schließen Sie den Autoadapter an (Siehe *Benutzerhandbuch*).
- Installieren und wählen Sie den richtigen Druckertreiber (siehe *Benutzerhandbuch*).
- Verbinden Sie den Drucker mit einem Windows-Computer oder Mobilgerät (siehe *Benutzerhandbuch*).
- Setzen Sie die Rolle richtig ein (Siehe *Benutzerhandbuch*).

Falls die Störungen dadurch nicht behoben werden können, lesen Sie die in diesem Kapitel aufgeführten Tipps zur Problemlösung. Wenn Sie in diesem Kapitel keine Lösung finden, besuchen Sie die Brother Support Website unter support.brother.com

Probleme mit der Linerless-Druckwalze

Problem	Lösung
Die Druckqualität ist schlecht.	<ul style="list-style-type: none"> ■ Setzen Sie die Linerless-Druckwalze richtig ein. ■ Reinigen Sie den Druckkopf.
Der Drucker zieht kein Papier ein.	<ul style="list-style-type: none"> ■ Setzen Sie die Linerless-Druckwalze richtig ein. ■ Legen Sie die Rolle korrekt ein. ■ Prüfen Sie, ob sich Etiketten- oder Klebstoffreste unter der Rollenfachabdeckung festgesetzt haben. Reinigen Sie in dem Fall die Innenseite der Abdeckung.
Das Medium hat sich gestaut.	<ul style="list-style-type: none"> ■ Setzen Sie die Linerless-Druckwalze richtig ein. ■ Entfernen Sie sämtliche Klebstoffrückstände aus den Papierführungskomponenten. ■ Versuchen Sie es mit einer anderen Rolle (mit weniger starkem Klebstoff).

Fehlermeldungen des Druckers

Fehlermeldung	Ursache/Abhilfe
Hohe Temp.!	<p>Ist die Druckertemperatur zu hoch?</p> <p>Falls der Drucker bei aktivierter Linerless-Einstellung überhitzt, warten Sie zuerst ab, bis sich der Drucker abgekühlt hat, und drucken Sie dann erneut.</p>

brother