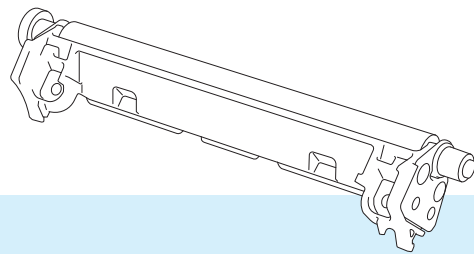


# Brukermanual

## Linerlessplatesett (PA-LPR-001)



Les denne Brukermanualen før du tar produktet i bruk.

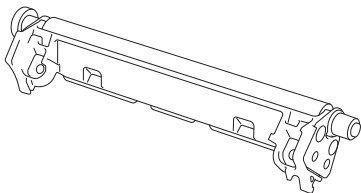
Vi anbefaler at du har denne manualen lett tilgjengelig i tilfelle du trenger den senere.

# Innholdsfortegnelse

<b>1</b>	<b>Innføring</b>	<b>2</b>
	Beskrivelse av deler.....	2
<b>2</b>	<b>Installasjon</b>	<b>3</b>
<b>3</b>	<b>Vedlikehold</b>	<b>5</b>
	Vedlikehold av linerlessplaten .....	5
<b>4</b>	<b>Produktspesifikasjoner</b>	<b>6</b>
<b>5</b>	<b>Feilsøking</b>	<b>7</b>
	Problemer med linerlessplaten .....	7
	Feilmeldinger fra skriveren .....	7

## Beskrivelse av deler

Linerlessplaten



Skruer (2)

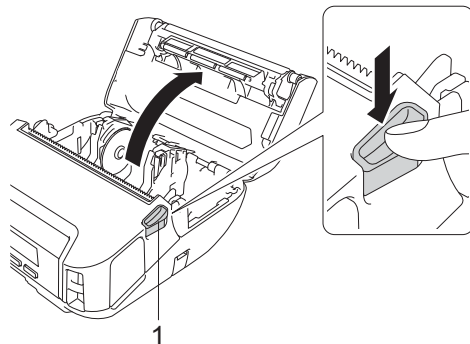


# 2

## Installasjon

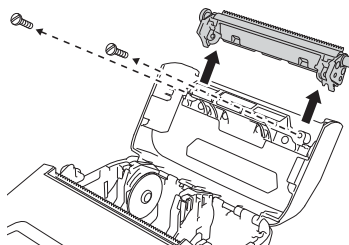
2

- 1 Skyv utløserhendelen for deksel for rull for å åpne dekselet for rollen.



### 1 Utløserhendel for deksel for rull

- 2 Fjern standardpresseplaten ved å fjerne de to skruene som vises i illustrasjonen.



## ⚠ FORSIKTIG

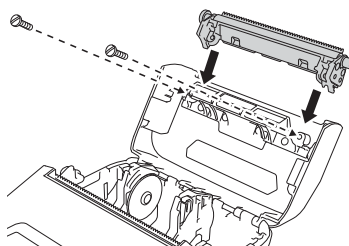
Ikke ta på bladet når du fjerner standardpresseplaten.



### Merk

Det er anbefalt at tiltrekningsmomentet er  $0,55 \pm 0,049 \text{ N}\cdot\text{m}$ .

- 3 Monter linerlessplaten, og fest den ved å bruke de to skruene som er inkludert i settet til linerlessplatesettet.





**Merk**

Den nedre rivekanten kan ikke brukes når linerlessplaten er montert.



Angi **[Dekkpapirløs]** til **[På]** i **[Avansert]**-fanen til verktøyet for skriverinnstillinger.



**Merk**

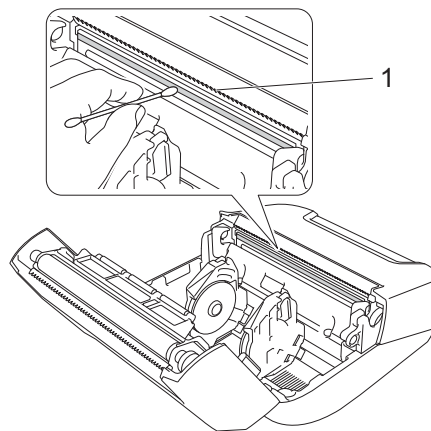
- Når **[Dekkpapirløs]** er angitt til **[På]**, kan ikke **[Rivekant]** i **[Innstillinger]** og **[Autogjenkjenn]** i **[Medier]** velges fra skriverens LCD-skjerm.
- For best mulig ytelse må du sørge for at arkets toppmarg er minst 9 mm.
- Når du bruker linerlessplaten, kan papirstøv feste seg på skriverhodet. Rengjør skriverhodet regelmessig (se *Vedlikehold av linerlessplaten* på side 5).

**Merk**

Ikke rengjør rullen til linerlessplaten for å hindre at den blir dårligere.

## Vedlikehold av linerlessplaten

Når du bruker linerlessplaten, kan papirstøv feste seg på skriverhodet. Rengjør skriverhodet regelmessig med en løfri klut eller bomullspinne dyppet i isopropanol eller etanol, slik som vist i illustrasjonen.

**1 Skrivehode**

Etter rengjøring av skriverhodet må du sørge for at verken lo eller andre materialer sitter igjen på skriverhodet.

Elementer	
<b>Skriver ut</b>	
Utskrift*	Maksimum 76 mm/s
<b>Miljø</b>	
Driftstemperatur	Batteriet: 10 til 30 °C Hvis den interne temperaturen til batteriet er utenfor dette området, kan ladingen stoppe.
Driftsfuktighet	20 til 50 % (ingen kondensering, maksimal våttemperatur: 27 °C)

\*Ved bruk av Brothers utskriftstestdata (7 % dekning, 102 × 29 mm) ved 23 °C og under kontinuerlig utskrift gjennom USB-tilkobling med et nytt, fulladet batteri.

Dette kapittelet forklarer hvordan du løser vanlige problemer som kan oppstå når du bruker linerlessplaten. Hvis du har problemer med skriveren, må du først kontrollere at du har utført følgende oppgaver riktig:

- Fjern all beskyttende emballasje fra skriveren.
- Lukk dekselet for rullen helt.
- Monter batteriet (se i *Brukermanual*).
- Koble til nettadapteret (se i *Brukermanual*).
- Koble til biladapteret (se i *Brukermanual*).
- Installer og velg den riktige skriverdriveren (se i *Brukermanual*).
- Koble skriveren til en Windows-datamaskin eller mobil enhet (se i *Brukermanual*).
- Sett inn rullen riktig (se i *Brukermanual*).

Hvis du fortsatt har problemer, må du lese tipsene om feilsøking i dette kapittelet. Hvis du leser dette kapittelet og fortsatt ikke får løst problemet, går du til Brother support-nettstedet på [support.brother.com](http://support.brother.com)

## Problemer med linerlessplaten

Problem	Løsning
Utskriftskvaliteten er dårlig.	<ul style="list-style-type: none"> <li>■ Monter linerlessplaten riktig.</li> <li>■ Rengjør skrivehodet.</li> </ul>
Skriveren mater ikke papir.	<ul style="list-style-type: none"> <li>■ Monter linerlessplaten riktig.</li> <li>■ Still inn rullen på korrekt måte.</li> <li>■ Sjekk om en etikett eller lim har festet seg under dekselet for rullen. Dersom dette er tilfelle, rengjør innsiden av dekselet.</li> </ul>
Mediet er fastkjørt.	<ul style="list-style-type: none"> <li>■ Monter linerlessplaten riktig.</li> <li>■ Tørk av eventuelle limrester på utmatingsbanen til papiret.</li> <li>■ Prøv å bruke en annerledes rull (med en svakere lim).</li> </ul>

## Feilmeldinger fra skriveren

Feilmelding	Årsak/Løsning
Høy temp	<p>Er skrivertemperaturen for høy?</p> <p>Dersom skriveren overopphetes når dekkpapirløsinstillingen er aktivert, vent til skriveren kjøles ned og prøv å skrive ut på nytt.</p>



**brother**