

brother



D01BHP001A

标签打印机

TD-4420TN/TD-4520TN

产品安全手册 (简体中文版)

感谢您购买 **TD-4420TN/TD-4520TN** (以下简称 “本产品”)。

使用本产品前，请仔细阅读本文档。

建议您就近妥善保管本文档，以备今后参考。

- 如需服务、调整或维修，请联系 Brother 授权维修站或您当地的 Brother 经销商。
- 如果产品运行异常或发生任何故障，或者如果线缆损坏，请关闭本产品电源并断开所有线缆，然后联系 Brother 授权维修站或您当地的 Brother 经销商。
- 因地震、火灾、其他自然灾害、第三方行为、用户的有意或无意操作、误用或在其他特殊条件下操作而导致损失，我们概不负责。
- 我们对因使用或无法使用本产品而可能造成的损害 (例如损失、业务利润损失、利润损失、业务中断或通信手段丧失) 不承担任何责任。
- 如因连接不兼容设备或使用不兼容软件而导致本产品运行不正常，我们将不承担由此可能造成的损失。
- 对于因使用本产品制作的标签或因故障、维修或耗材导致的数据丢失或更改造成的任何损坏或利润损失，我们均不承担任何责任，我们也不接受第三方的任何索赔。
- Brother 保留在不另行通知的情况下，对其中所包含的规格和材料进行更改的权利。此外，由于依赖所引用的材料所造成的损害 (包括结果性损害)，包括但不限于印刷上的错误和其他与此出版物相关的错误，Brother 将不承担责任。
- 如需获取更多与软件和在网络中使用本产品相关的信息，请参见 *使用说明书*，该说明书可在兄弟 (中国) 商业有限公司的技术服务支持网站 (www.95105369.com) 上找到。
- 您所用产品文档的最新版本可在兄弟 (中国) 商业有限公司的技术服务支持网站 (www.95105369.com) 上找到。
- 可用型号、配件和耗材可能因国家 / 地区而有所不同。
- 本产品只允许在购买国使用。
- 本文档中的内容如有更改，恕不另行通知。

⚠ 警告

不遵守注意事项和警告可能导致死亡或重伤。为了预防发热、冒烟、爆炸、火灾、受伤或触电，请务必遵守如下注意事项。

产品、AC 电源适配器

- 如有异物意外进入包括插槽、接口和端口在内的任何产品开口中，请立即停止使用本产品、关闭电源并断开所有线缆。打开本产品电源前，请务必先取出所有异物。
- 请勿在以下任何场所使用或存放本产品：

- 可能会接触到液体的场所
- 会形成冷凝的场所
- 灰尘太多的场所
- 极端温度或湿度的场所：
 - 请在温度介于 5° C 至 40° C 之间且湿度介于 25% 至 85% 之间 (无冷凝) 的场所运行。
 - 请在温度介于 -40° C 至 60° C 之间且湿度介于 10% 至 90% 之间 (无冷凝) 的场所存放。
- 明火或加热器附近

- 请勿用湿手插拔插头。
- 请勿在雷暴天气触摸 AC 电源适配器或本产品。
- 请勿拆解或改装本产品。
- 请勿在本产品上倾倒化学品或使用易燃喷雾。

易燃喷雾示例：

- 除尘剂
- 杀虫剂
- 含酒精的消毒剂和除臭剂
- 有机溶剂或液体，如酒精

- 请在儿童不易触及的场所使用和存放本产品、其他组件和包装袋。清洁标签打印机之前，请先从 AC 电源插座 (电源插座) 中拔出 AC 电源线，否则可能会导致触电。有关清洁方法，请参见 *使用说明书*。

AC 电源适配器

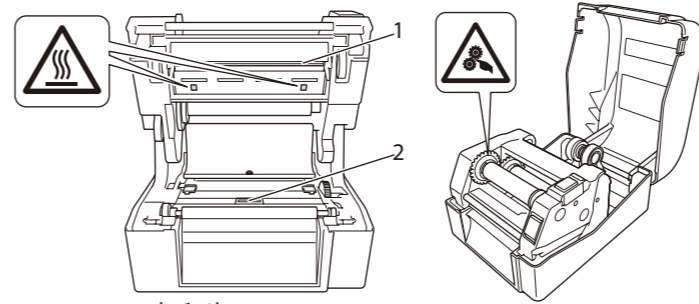
- 请仅使用指定的产品。
- 请将插头紧紧插入 AC 电源插座 (电源插座) 中。
- AC 电适配器应与标准 AC 电源插座 (电源插座) (AC 100 - 240 V, 50/60 Hz) 搭配使用。
- 请勿让金属物体接触本产品的接口、端口或金属 AC 电源线部分。
- 请勿在可能会受潮的地方使用电源插头或 AC 电源线。
- 为减少火灾风险，请确保电源插头上没有灰尘或污物。
- 从电源插座中拔出 AC 电源适配器时，请勿拉扯电源线。请握住插头，将适配器从电源插座中拔出。
- 请勿损坏、缠绕、用力弯折、拉扯、夹捏、捆绑 AC 电源适配器，也勿将物体置于其上。
- 请勿使电源插座过载。

⚠ 注意

不遵守说明和警告可能导致轻微或中度伤害。

产品

- 请勿通过握住标签色带舱盖或标签色带导轨来握住本产品。标签色带舱盖可能会脱离，本产品亦可能会掉落。
- 连接电缆和配件时，请遵循相应说明。
- 请勿触摸打印头周边的任何金属部件。打印头在使用期间温度极高并在使用之后短期内仍保持高温状态。如果触摸，可能会导致烫伤。
- 请勿直接用手触摸传感器或打印头，否则这些部件可能会被静电损坏或损毁。触摸传感器或打印头前，请先将本产品放置在静电释放 (ESD) 接地垫上或佩戴防静电手套。
- 合上标签色带舱盖时，请小心操作。如果手指夹在舱盖的上下部分之间，会有受伤的风险。
- 请勿触摸打印头。打印头变得温度极高，可能会导致严重烫伤。
- 请勿触摸旋转部件。如果手指卡在旋转齿轮中，会有受伤的风险。触摸齿轮前，请先关闭本产品的电源。



- 1 打印头
- 2 传感器

纽扣电池 (CR2032)

如果更换的电池类型不正确，可能有爆炸的危险。

请按照指示，处理使用过的电池。

- 保持电池远离热源和火源。
- 请勿将电池的 + (正极) 和 - (负极) 端子与金属物体 (如电线) 连接。请勿使用金属物体运输或存放电池。
- 请勿拆卸或改装电池。
- 请勿将电池与生活垃圾一同丢弃。

AC 电源适配器

确保始终可以接触到 AC 电源适配器的线缆，以便紧急情况下能立即断开。

局域网连接

请勿将本产品连接至超过额定电压的局域网。

一般注意事项

产品、AC 电源适配器或配件

- 处理这些产品时，请遵守所有的适用法规。
- 请勿揭下粘贴在本产品上的标签。这些标签印有操作信息，并标明产品名称和序列号。
- 有关本型号额定功率的更多信息，请参见本设备底部的额定标签。

开放源代码许可备注

本产品包含开放源代码软件。

若要查看开放源代码许可备注，请转到 Brother 技术服务支持网站 (support.brother.com) 上您的设备型号的主页中，选择说明书下载。

产品中有害物质的名称及含量

型号	有害物质					
	铅	汞	镉	六价铬	多溴联苯	多溴二苯醚
TD-4520TN/ TD-4420TN	(Pb)	(Hg)	(Cd)	(Cr(VI))	(PBB)	(PBDE)
电线	×	○	○	○	○	○
印刷电路板	×	○	○	○	○	○
塑胶	○	○	○	○	○	○
轴·金属轴	○	○	○	○	○	○
打印机械装置	×	○	○	○	○	○
电源供应模组	×	○	○	○	○	○
其他	○	○	○	○	○	○

本表格依据 SJ/T 11364 的规定编制。

○：表示该有害物质在该部件所有均质材料中的含量均在 GB/T 26572 规定的限量要求以下。

×：表示该有害物质至少在该部件的某一均质材料中的含量超出 GB/T 26572 规定的限量要求。

(由于技术的原因暂时无法实现替代或减量化)



总经销商

兄弟 (中国) 商业有限公司

服务热线：021-61271133 (或 95105369)

工作时间：9:00 ~ 18:00 (周六、周日及法定节假日除外)

售后服务网站：www.95105369.com

耗材购买及公司网站：www.brother.cn

编辑及出版说明

本手册在兄弟工业株式会社监督下编辑出版，其中包含最新产品的说明和规格。

本手册的内容及本产品的规格如有变更，恕不另行通知。

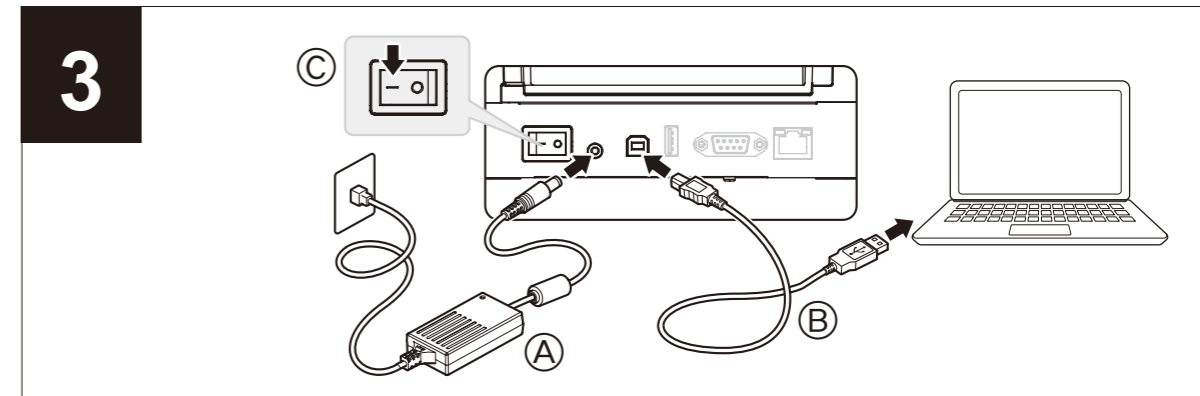
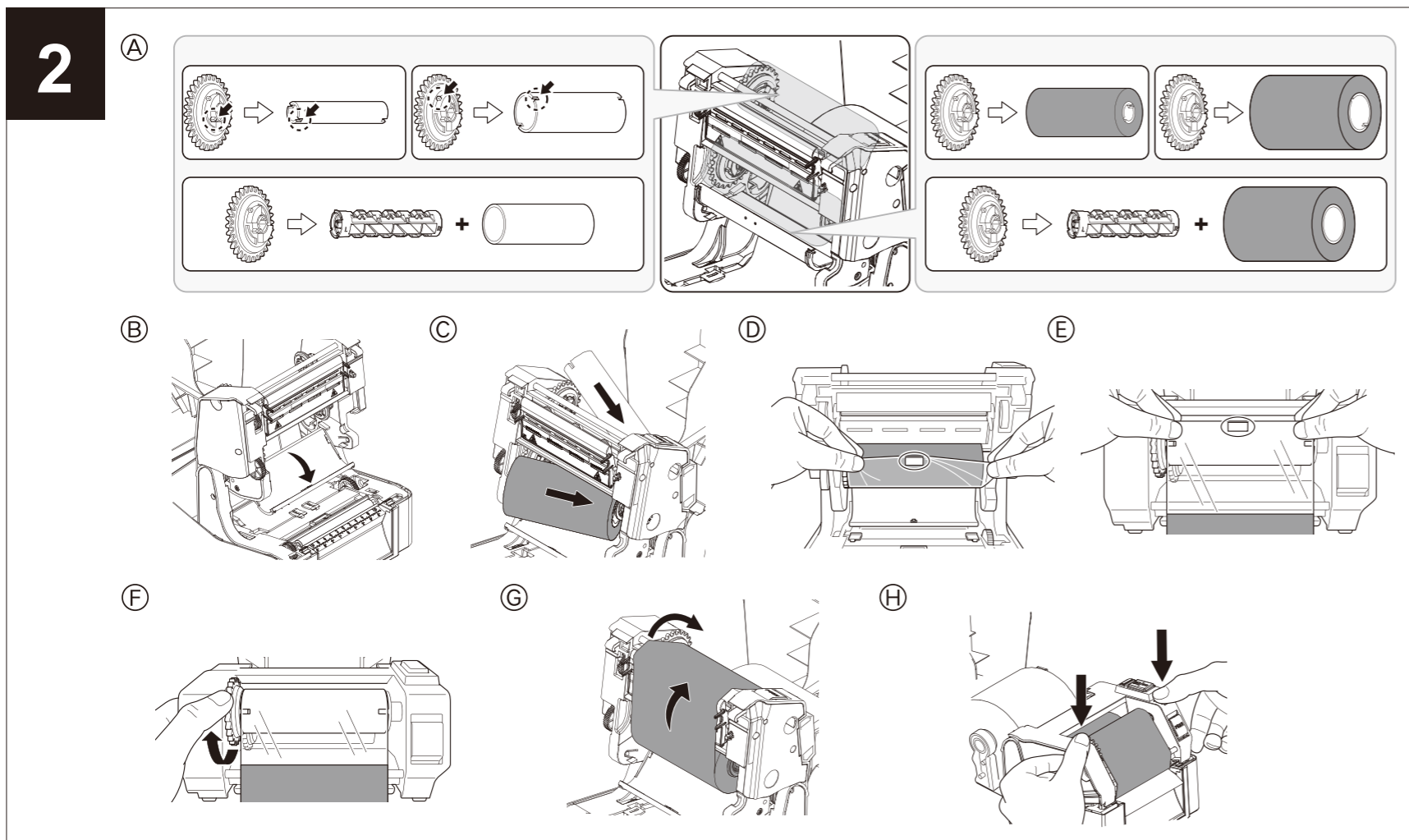
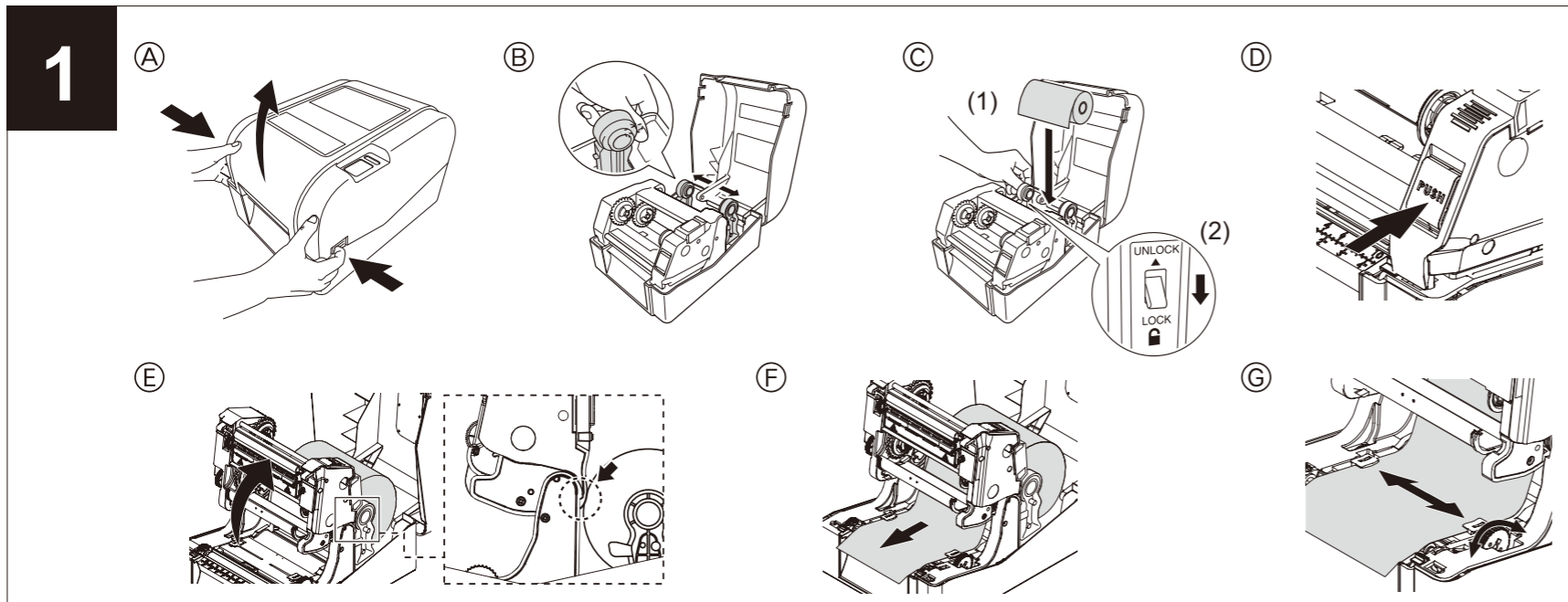
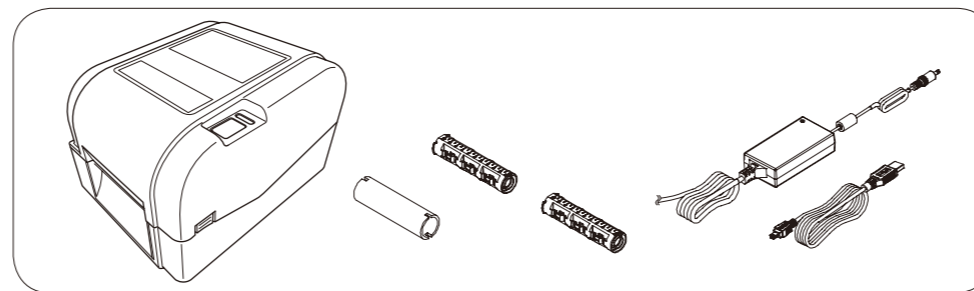
如果发布了固件、驱动程序或应用程序的更新版本，本手册可能无法准确反映这些功能。

Brother 保留在不另行通知的情况下，对本文所包含的规格和材料进行更改的权利。由于依赖所引用的材料所造成的损害 (包括结果性损害)，包括但不限于印刷上的错误和其他与此出版物相关的错误，Brother 将不承担责任。

标签打印机

support.brother.com

TD-4420TN/TD-4520TN



4 • 安装驱动程序

1. 请转到support.brother.com
2. 选择您所在的国家或地区，单击产品搜索，然后选择您的型号名称。
3. 请转到下载页面并下载最新打印机驱动程序和软件。
4. 运行下载的文件并遵循屏幕提示进行操作。

型号名称和序列号位于产品背面。

有关详细信息，请参阅使用说明书。