

brother

D0181A001



Labelprinter

TD-4420TN/TD-4520TN

Produktsikkerhedsguide (Dansk)

Tak, fordi du har købt TD-4420TN/TD-4520TN (omtales herefter som "produktet").

Sørg for at læse dette dokument, inden du bruger produktet.

Vi anbefaler, at du gemmer dette dokument i nærheden, så du har det til rådighed på et senere tidspunkt.

- Hvis der er behov for service, justeringer eller reparationer, skal du kontakte Brother Support eller din lokale Brother-forhandler.
- Hvis produktet ikke fungerer normalt, eller der opstår fejl, eller et kabel er beskadiget, skal du slukke for produktet, frakoble alle kabler og kontakte Brother Support eller din lokale Brother-forhandler.
- Vi påtager os ikke noget ansvar for skader, der opstår som følge af jordskælv, brand, andre katastrofer, tredjeparters handlinger, brugerens forsættelige eller forsømmelige handlinger, misbrug eller anvendelse under andre særlige forhold.
- Vi påtager os ikke noget ansvar for skader (f.eks. tab, tab af forretningsfortjeneste, tab af fortjeneste, driftsafbrydelser eller tab af kommunikationsmidler), der måtte opstå som følge af brugen af eller manglende mulighed for at bruge dette produkt.
- Vi påtager os intet ansvar for skader, der måtte opstå som følge af forkert betjening af produktet i form af tilslutning af inkompatibelt udstyr eller anvendelse af inkompatibel software.
- Vi påtager os intet ansvar for nogen skader eller tab af indtjening, som skyldes brug af labels, der er oprettet med produktet, eller data, der forsvinder eller ændres grundet fejl, reparationer eller forbrugsstoffer, og vi accepterer ikke nogen krav fra tredjepart.
- Brother forbeholder sig retten til uden varsel at foretage ændringer af specifikationerne og materialerne heri. Endvidere kan Brother ikke holdes ansvarlig for nogen skader (herunder følgeskader), der skyldes anvendelse af det præsenterede materiale, herunder, men ikke begrænset til, typografiske fejl og andre fejl i forbindelse med publikationerne.
- Du kan finde yderligere oplysninger om software og om brug af produktet på et netværk i den *Brugsanvisning*, som kan findes i Brother support-webside på support.brother.com
- Den nyeste version af dokumentationen til produktet findes i Brother support-webside på support.brother.com
- De tilgængelige modeller, tilbehør og forbrugsstoffer kan variere afhængigt af landet.
- Dette produkt er kun godkendt til brug i det land, hvor det er købt.
- Dette dokumentets indhold kan ændres uden varsel.

⚠ ADVARSEL

Hvis disse retningslinjer og advarsler ikke overholdes, kan det medføre dødsfald eller alvorlige kvæstelser. Følg disse retningslinjer for at undgå risiko for varme- eller røgdudvikling, eksplosion, brand, kvæstelser eller elektrisk stød.

Produkt, lysnetadapter

- Hvis et fremmedlegeme ved et uheld kommer ind i en af produktets åbninger, herunder slots, stik og porte, skal du straks stoppe med at bruge produktet, slukke for strømmen og frakoble alle kabler. Sørg for at fjerne alle fremmedlegemer, inden du tænder produktet.

- Du må IKKE bruge eller opbevare produktet:
 - Hvor det kan komme i kontakt med væsker
 - Hvor der dannes kondens
 - I meget støvede omgivelser
 - Hvor temperaturen eller luftfugtigheden er ekstrem:
 - Anvendes på et sted, hvor temperaturen er mellem 5 og 40 °C, og hvor luftfugtigheden er mellem 25 % og 85 % (uden kondensering).
 - Opbevares på et sted, hvor temperaturen er mellem -40 og 60 °C, og hvor luftfugtigheden er mellem 10 % og 90 % (uden kondensering).
 - Nær ild eller et varmeapparat
- Du må IKKE røre ved stikket med våde hænder.
- Rør IKKE ved lysnetadapteren og produktet i tordenvej.
- Du må IKKE skille produktet ad eller ændre det.
- Hæld IKKE kemikalier i produktet, og spray ikke med brændbare produkter.

Eksempler på brandbar spray:

- Støvfjernere
- Pesticider
- Desinfektionsmidler og desodoranter, der indeholder alkohol
- Organiske opløsningsmidler eller væsker, som f.eks. alkohol

- Brug og opbevar produktet, andre komponenter og emballageposer uden for børns rækkevidde.

Inden du rengør din labelprinter, skal du koble lysnetledningen fra lysnetstikket (stikkontakten), da der ellers er risiko for elektrisk stød. Du kan finde oplysninger om rengøringsmetoder i *Brugsanvisning*.

Lysnetadapter

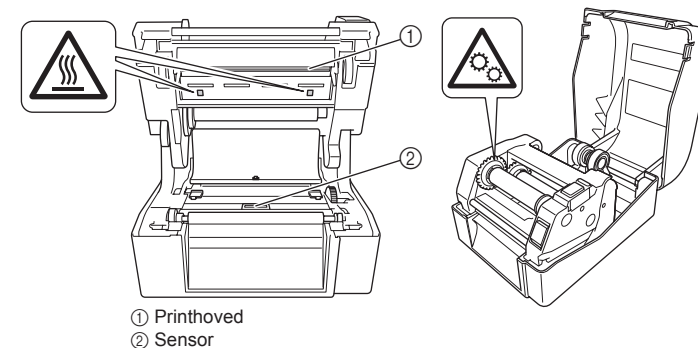
- Brug kun med det specificerede produkt.
- Sæt stikket solidt i stikkontakten.
- Brug lysnetadapteren med en standardstikkontakt (AC 100-240 V, 50/60 Hz).
- Lad IKKE metalgenstande komme i kontakt med produktets stik, porte eller metaldele af lysnetledningen.
- Brug IKKE strømforsynings stik (el-stik) eller lysnetledningen på et sted, hvor det kan blive vådt.
- For at reducere risikoen for brand skal du holde strømforsynings stik frit for snavs og støv.
- Træk IKKE i ledningen for at fjerne lysnetadapterledningen fra en stikkontakt. Hold i stikket for at koble en adapter fra en stikkontakt.
- Lysnetadapteren må IKKE beskadiges, snos, bøjes kraftigt, trækkes i, placeres genstande på, klemmes eller bindes.
- Du må IKKE overbelaste stikkontakter.

⚠ FORSIGTIG

Hvis instruktioner eller advarsler ikke overholdes, kan det medføre mindre eller moderate kvæstelser.

Produkt

- Hold IKKE produktet i rullerummets dæksel eller rullestyret. Der er fare for, at rummets dæksel går løs, eller produktet kan falde ned.
- Følg alle instruktioner, når du tilslutter kabler og tilbehør.
- Rør IKKE ved nogen metaldele nær printhovedet. Printhovedet bliver meget varmt under brugen og forbliver varmt umiddelbart efter brugen. Der er risiko for forbrændinger, hvis du rører det.
- Rør IKKE sensoren eller printhovedet med bare hænder, da disse dele kan blive beskadigede eller ødelagt af statisk elektricitet. Inden du rører sensoren eller printhovedet, skal du placere produktet på en ESD-jordingsmåtte eller bruge antistatiske handsker.
- Vær forsigtig, når du lukker rummets dæksel. Der er risiko for kvæstelser, hvis dine fingre bliver klemt mellem dækslets øverste og nederste dele.
- Rør IKKE ved printhovedet. Printhovedet bliver meget varmt og kan forårsage alvorlige forbrændinger.
- Rør IKKE ved roterende dele. Der er risiko for personskade, hvis en finger bliver fanget i de roterende tandhjul. Sluk produktet, inden du rører ved tandhjulene.



- ① Printhoved
- ② Sensor

Lysnetadapter

Sørg for, at du altid har adgang til lysnetadapterledningen, så du straks kan fjerne den i en nødsituation.

Tilslutning via LAN

Tilslut IKKE produktet til en LAN-forbindelse, som er genstand for overspændinger.

Generelle forholdsregler

Produkt, lysnetadapter eller tilbehør

- Overhold alle gældende bestemmelser, når disse produkter bortskaffes.
- Fjern IKKE de labels, der sidder på produktet. Disse labels indeholder oplysninger om betjeningen og angiver produktets navn og serienummer.
- Du kan finde flere oplysninger om din models strømdata (elektriske data) på den datamærkat, der sidder i bunden af maskinen.

Overensstemmelseserklæring (kun Europa/Tyrkiet)

Vi, Brother Industries, Ltd.
15-1, Naeshiro-cho, Mizuho-ku,
Nagoya 467-8561 Japan

erklærer, at dette produkt stemmer overens med de grundlæggende krav i alle relevante direktiver og regler, som anvendes i EU.

Overensstemmelseserklæringen (DoC) kan downloades fra Brother support-webside.

Gå til support.brother.com og:

- vælg "Europe"
- vælg dit land
- vælg "Manualer"
- vælg din model
- vælg "Overensstemmelseserklæring"
- klik på "Download"

Erklæringen downloades som en PDF-fil.

Bemærkning om udarbejdelse og udgivelse

Denne vejledning er blevet udarbejdet og udgivet under tilsyn fra Brother Industries, Ltd., og den indeholder de seneste produktbeskrivelser og specifikationer.

Indholdet af denne vejledning og specifikationerne for dette produkt kan ændres uden varsel.

Hvis der udgives opdaterede versioner af firmware, drivere eller programmer, vil denne vejledning muligvis ikke afspejle disse funktioner korrekt.

Brother forbeholder sig ret til at foretage ændringer uden varsel i specifikationer og materiale indeholdt her og skal ikke kunne holdes ansvarlig for nogen form for skade (inklusive følgeskade) forårsaget af tillid til det præsenterede materiale, herunder men ikke begrænset til trykfejl eller andre fejl i forbindelse med publikationen.

Tarratulostin

TD-4420TN/TD-4520TN

Tuotteen turvaohjeet (Suomi)

Kiitos tulostimen TD-4420TN/TD-4520TN (kutsutaan tästä eteenpäin nimellä "tuote") ostamisesta.

Lue tämä asiakirja, ennen kuin käytät tuotetta.

Pidä tätä opasta laitteen lähellä, jotta voit käyttää sitä tarvittaessa.

- Jos tuotteelle on tehtävä huoltotoimenpiteitä, säätöjä tai korjauksia, ota yhteyttä Brotherin asiakaspalveluun tai paikalliseen Brother-jälleenmyyjään.
- Jos tuote toimii epänormaalisti tavalla, ilmenee jokin virhe tai jos jokin kaapeli on vioittunut, katkaise virta tuotteesta, irrota kaikki kaapelit ja ota yhteyttä Brotherin asiakaspalveluun tai paikalliseen Brother-jälleenmyyjäsi.
- Emme ota mitään vastuuta vahingoista, jotka aiheutuvat maanjäristyksistä, tulipaloista tai muista onnettomuuksista, kolmannen osapuolen toimista, käyttäjän tietoisista tai vahingossa tehdyistä toimista, virheellisestä käytöstä tai käytöstä erityisolosuhteissa.
- Emme ota mitään vastuuta vahingosta (kuten menetyksistä, liikevoiton menettämisestä, voittojen menettämisestä, liiketoiminnan keskeyttämisestä tai viestintämahdollisuuksien menettämisestä), joka saattaa aiheutua tämän tuotteen käytöstä tai siitä, ettei tuotetta voitu käyttää.
- Emme ota mitään vastuuta vahingoista, jotka saattavat aiheutua tuotteen virheellisestä käytöstä, yhteensopimattomien laitteiden kytkemisestä tai yhteensopimattoman ohjelmiston käytöstä.
- Emme ole vastuussa mistään vahingoista tai voiton menetyksistä, jotka aiheutuvat tällä tuotteella luotujen tarrojen käytöstä tai tietojen häviämisestä tai muuttumisesta toimintahäiriön, korjauksen tai tarvikkeiden vuoksi, emmekä hyväksy mitään kolmannen osapuolen esittämiä vaatimuksia.
- Brother pidättää oikeuden muokata tässä ilmoitettuja teknisiä tietoja ja materiaaleja ilman erillistä ilmoitusta. Lisäksi Brother ei ole vastuussa mistään vahingoista (mukaan lukien satunnaiset vahingot), jotka aiheutuvat oppaiden ohjeiden mukaan toimimisesta, mukaan lukien muun muassa julkaisuun liittyvät typografiset tai muut virheet.
- Lisätietoja ja tietoja ohjelmistosta sekä tuotteen käyttämisestä verkossa on [Käyttöoppaassa](#), joka löytyy Brother-tukisivusto osoitteesta [support.brother.com](#)
- Tuotteen dokumentaation uusin versio on saatavilla Brother-tukisivusto osoitteesta [support.brother.com](#)
- Käytettävissä olevat mallit, lisävarusteet ja tarvikkeet saattavat vaihdella maittain.
- Tämä tuote on hyväksytty käytettäväksi ainoastaan sen ostomaassa.
- Tämän asiakirjan tiedot voivat muuttua ilman erillistä ilmoitusta.

VAROITUS

Näiden ohjeiden ja varoitusten noudattamatta jättäminen voi johtaa kuolemaan tai vakaviin henkilövahinkoihin. Noudata näitä ohjeita, jotta vältät lämmön tai savun muodostumisen, räjähdyksen, tulipalon, henkilövahingon tai sähköiskun.

Tuote, verkkolaite

- Jos tuotteen sisään, mukaan lukien aukkoihin, liittimiin ja portteihin, asetetaan vahingossa vieras esine, lopeta tuotteen käyttäminen välittömästi, katkaise virta ja irrota kaikki kaapelit. Muista poistaa vieraat esineet, ennen kuin kytket virran tuotteeseen.

- ÄLÄ käytä tai säilytä tuotetta
 - paikassa, jossa se saattaa päästä kosketuksiin nesteiden kanssa
 - paikassa, jossa kosteus tiivistyy
 - paikassa, jossa on paljon pölyä
 - paikassa, jossa lämpötila tai kosteus ovat äärimmäiset:
 - Käytä tuotetta paikassa, jossa lämpötila on 5–40 °C ja kosteus on 25–85 % (ilman tiivistymistä).
 - Säilytä tuotetta paikassa, jossa lämpötila on –40–60 °C ja kosteus on 10–90 % (ilman tiivistymistä).
 - lähellä avotulta tai lämmityslaitetta.

- ÄLÄ käsittele pistoketta märin käsin.
- ÄLÄ kosketa verkkolaitetta ja tuotetta ukonilman aikana.
- ÄLÄ pura tai muokkaa tuotetta.
- ÄLÄ kaada kemikaaleja tai suihkuta syttyviä suihkeita tuotteeseen.

Esimerkkejä syytyvistä sumuttimista:

- pölyä poistavat puhdistusaineet
- hyönteismyrkyt
- alkoholia sisältävät desinfiointi- ja hajunpoistoaineet
- orgaaniset liuottimet tai nesteet, kuten alkoholi.

- Käytä tai säilytä tuotetta, muita osia ja pakkauspusseja poissa lasten ulottuvilta.

Ennen kuin puhdistat tarratulostimesi, irrota virtajohto pistorasiasta, tai muuten voi tapahtua sähköisku. Tietoja puhdistustavoista on [Käyttöoppaassa](#).

Verkkolaite

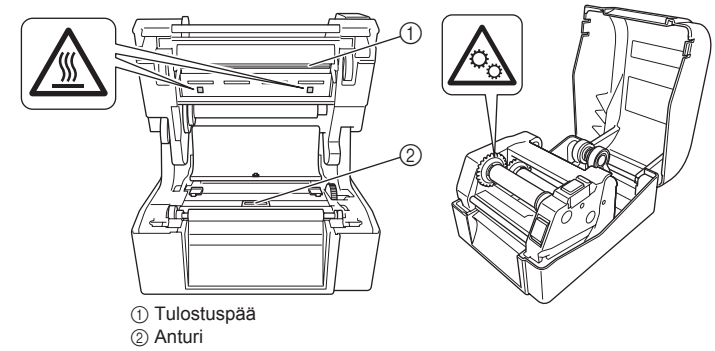
- Käytä vain määritetyn tuotteen kanssa.
- Aseta pistoke tiukasti pistorasiaan.
- Käytä verkkolaitetta tavallisen pistorasian (vaihtovirta 100–240 V, 50/60 Hz) kanssa.
- ÄLÄ anna metalliesineiden päästä kosketuksiin tuotteen liittimien, porttien tai virtajohdon metalliosien kanssa.
- ÄLÄ käytä virtalähteen pistoketta tai virtajohtoa paikassa, jossa se voi kastua.
- Pienennä tulipalon riskiä pitämällä virtalähteen pistoke puhtaana ja pölyttömänä.
- ÄLÄ vedä johdosta irrottaessasi verkkolaitteen johtoa pistorasiasta. Pidä kiinni pistokkeesta irrottaessasi verkkolaitetta pistorasiasta.
- ÄLÄ vahingoita, väännä, taivuta voimakkaasti, vedä, purista tai sido verkkolaitetta tai aseta esineitä sen päälle.
- ÄLÄ ylikuormita pistorasioita.

⚠ HUOMIO

Ohjeiden ja varoitusten noudattamatta jättäminen voi johtaa pieniin tai keskuuriin henkilövahinkoihin.

Tuote

- ÄLÄ pitele tuotetta rullalokeron kannesta tai rullan ohjaimesta. On olemassa riski, että lokeron kansi voi irrota tai tuote pudota.
- Noudata asianmukaisia ohjeita, kun yhdistät kaapeleita ja lisävarusteita.
- ÄLÄ kosketa mitään tulostuspään lähellä olevaa metalliosaa. Tulostuspää tulee erittäin kuumaksi käytön aikana ja on yhä erittäin kuuma heti käytön jälkeen. On olemassa palovammojen riski, jos kosket siihen.
- ÄLÄ koske anturiin tai tulostuspäähän paljain käsin, sillä staattinen sähkö saattaa vahingoittaa näitä osia tai tuhota ne. Ennen kuin kosketat anturia tai tulostuspäätä, aseta tuote staattisen sähkön purkamisen maadoitusmaton päälle tai käytä antistaattisia käsiaineitä.
- Ole varovainen sulkiessasi lokeron kantta. Voit loukata sormesi, jos se jää puristuksiin kannen ylemmän ja alemman osan väliin.
- ÄLÄ koske tulostuspäähän. Tulostuspää tulee erittäin kuumaksi ja voi aiheuttaa vakavia palovammoja.
- ÄLÄ koske pyöriviin osiin. Sormesi voi jäädä pyörivän rattaan väliin ja aiheuttaa henkilövahingon. Katkaise tuotteesta virta, ennen kuin kosket laitteistoon.



① Tulostuspää
② Anturi

Verkkolaite

Varmista, että pääset aina käsiksi verkkolaitteen johtoon, jotta voit irrottaa sen välittömästi hätätilanteessa.

Lähiverkkoysteys

ÄLÄ kytkä tätä tuotetta lähiverkkoliitäntään, joka on alttiina ylijännitteille.

Yleiset varotoimenpiteet

Tuote, verkkolaite tai lisävarusteet

- Noudata kaikkia soveltuvia säädöksiä, kun hävität näitä tuotteita.
- ÄLÄ irrota tuotteeseen kiinnitettyjä tarroja. Nämä tarrat antavat käyttöön liittyviä tietoja ja sisältävät tuotteen nimen ja sarjanumeron.
- Laitteesi pohjaan kiinnitettyssä arvotarrassa on tarkempia tietoja mallisi sähkötiedoista.

Vaatimustenmukaisuusvakuutus (vain Eurooppa/Turkki)

Brother Industries, Ltd.

15-1, Naeshiro-cho, Mizuho-ku,
Nagoya 467-8561 Japan

vakuuttaa, että tämä tuote noudattaa kaikkia Euroopan yhteisössä voimassa olevia olennaisia direktiivejä ja säädöksiä.

Vaatimustenmukaisuusvakuutus voidaan ladata Brother-tukisivusto. Siirry osoitteeseen [support.brother.com](#) ja

- valitse "Europe"
- valitse maasi
- valitse "Käyttöohjeet"
- valitse tuotteesi malli
- valitse "Vaatimustenmukaisuusvakuutus"
- valitse "Lataa".

Vaatimustenmukaisuusvakuutuksesi ladataan PDF-tiedostona.

Laatimis- ja julkaisuilmoitus

Tämä opas on laadittu ja julkaistu Brother Industries, Ltd:n valvonnassa. Se sisältää uusimmat tuotteen kuvaukset ja tekniset tiedot.

Tämän oppaan sisältämiä tietoja sekä tuotteen teknisiä ominaisuuksia voidaan muuttaa ilman erillistä ilmoitusta.

Jos laiteohjelmistosta, ohjaimista tai sovelluksista julkaistaan päivitettyjä versioita, tämä opas ei välttämättä vastaa päivitettyjä ominaisuuksia.

Brother pidättää oikeuden tehdä muutoksia tämän käyttöoppaan tietoihin ja materiaaliin ilman erillistä ilmoitusta eikä ole vastuussa mistään vahingoista (mukaan lukien väliilliset vahingot), jotka johtuvat tässä kuvattujen ohjeiden noudattamisesta, mukaan lukien muun muassa kirjoitusvirheet ja muut julkaisuun liittyvät virheet.

Etikettskriver

TD-4420TN/TD-4520TN

Produktsikkerhetsguide (Norsk)

Takk for at du kjøpte TD-4420TN/TD-4520TN (heretter kalt "produktet").

Sørg for å lese dette dokumentet før du bruker produktet.

Vi anbefaler at du oppbevarer dette dokumentet i nærheten for senere referanse.

- Ta kontakt med Brother kundeservice eller den lokale Brother-forhandleren for service, justeringer eller reparasjoner.
- Hvis produktet fungerer unormalt eller feil oppstår, eller hvis en ledning er skadet, må du slå av produktet og koble fra alle ledningene og kontakte Brother kundeservice eller den lokale Brother-forhandleren.
- Vi påtar oss ikke ansvar for skader forårsaket av jordskjelv, brann, andre katastrofer, tredjeparts handlinger, forsettlig eller uaktsom bruk fra brukerens side, misbruk eller bruk under andre spesielle forhold.
- Vi påtar oss ikke ansvar for skader (for eksempel tap, tapte inntekter, tapt fortjeneste, driftsavbrudd eller tap av kommunikasjon) som følge av bruk av eller manglende evne til å bruke dette produktet.
- Vi påtar oss ikke ansvar for skader som skyldes feilaktig bruk av produktet fordi det kobles til inkompatibelt utstyr eller bruk av inkompatibel programvare.
- Vi påtar oss ikke ansvar for eventuelle skader eller tap som oppstår ved bruk av etiketter opprettet med dette produktet, tap eller endring av data på grunn av feil, reparasjon eller forbruk og vi godtar ikke krav fra en tredjepart.
- Brother forbeholder seg retten til å foreta endringer uten varsel i spesifikasjonene og materialene i dette dokumentet. Videre kan ikke Brother holdes ansvarlig for noen skader (inkludert følgeskader) som forårsakes av det presenterte materialet, inkludert, men ikke begrenset til, typografiske feil eller andre feil i denne publikasjonen.
- Du finner mer informasjon om programvaren og bruk av produktet i et nettverk i *Brukermanual*. Denne finner du i Brother support-nettsted på support.brother.com
- Den siste versjonen av produktdokumentasjonen er tilgjengelig i Brother support-nettsted på support.brother.com
- De tilgjengelige modellene, tilbehøret og rekvisitaene varierer fra land til land.
- Dette produktet er bare godkjent for bruk i kjøpslandet.
- Innholdet i dette dokumentet kan endres uten forvarsel.

⚠ ADVARSEL

Manglende etterlevelse av disse retningslinjene og advarslene kan føre til fare for død eller alvorlig personskade. Følg disse retningslinjene for å unngå risiko for varme- eller røykutvikling, eksplosjon, brann, skade eller elektrisk støt.

Produkt, nettadapter

- Hvis et fremmedlegeme ved et uhell blir satt inn i en hvilken som helst produktåpning, inkludert spor, kontakter og porter, må du slutte å bruke produktet umiddelbart, slå av strømmen og koble fra alle ledningene. Sørg for å fjerne fremmedlegemer før du slår på produktet.
- IKKE bruk eller oppbevar produktet:
 - på steder der det kan komme i kontakt med væsker
 - på steder der kondens dannes

- på steder der det er mye støv
- på steder der temperaturen eller fuktigheten er ekstrem:
 - bruk på en plass hvor temperaturen ligger mellom 5 °C og 40 °C, og fuktigheten er mellom 25 % og 85 % (uten kondens).
 - oppbevar på en plass hvor temperaturen ligger mellom -40 °C og 60 °C, og fuktigheten er mellom 10 % og 90 % (uten kondens).
- nær flammer eller et varmeapparat
- IKKE ta på støpslet med fuktige hender.
- IKKE berør nettadapteren og produktet i tordenvær.
- IKKE demonter eller endre produktet.
- IKKE hell kjemikalier eller bruk brennbar gass på produktet.

Eksempler på brennbare sprayer:

- støvfjerningsmidler
- insektmidler
- desinfiseringsmidler og luftfjernere som inneholder alkohol
- organiske løsemidler eller væsker som alkohol

- Bruk og oppbevar produktet, andre komponenter og innpakningen utilgjengelig for barn.

Før du rengjør etikettskriveren må du koble fra strømledningen fra strømuttaket (stikkkontakten), ellers kan det oppstå elektrisk støt. Du finner rengjøringsmetoder i *Brukermanual*.

Nettadapter

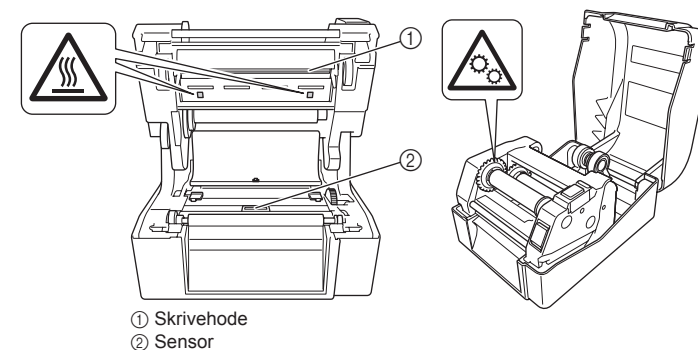
- Bruk bare med det spesifiserte produktet.
- Sett inn pluggen godt inn i strømuttaket (stikkkontakten).
- Bruk nettadapteren med standard strømuttak (stikkontakt) (AC 100-240 V, 50/60 Hz).
- IKKE la metallgjenstander komme i kontakt med produktets kontakter, porter eller delene av strømledningen som er av metall.
- IKKE bruk strømpluggen (støpselet) eller strømledningen på en plass der det kan bli vått.
- For å redusere faren for brann, hold strømpluggen fri for smuss eller støv.
- IKKE dra i ledningen for å ta ut nettadapterledningen fra et strømuttak (en stikkontakt). Hold pluggen for å koble fra en adapter fra et strømuttak (en stikkontakt).
- IKKE skad, vri, bøy, trekk i, plasser gjenstander på, klem eller bind fast nettadapteren.
- IKKE overbelast strømuttakene (stikkontaktene).

⚠ FORSIKTIG

Manglende etterlevelse av instruksjoner og advarsler kan føre til fare for mindre eller moderate personskader.

Produkt

- IKKE hold produktet etter dekslet for rullen eller rullføreren. Det er fare for at dekslet løsner eller produktet kan falle ned.
- Følg de relevante instruksjonene når du kobler til kabler og tilbehør.
- IKKE berør metalldeleer nær skrivehodet. Skrivehodet blir svært varmt under bruk, og vil fortsatt være det rett etter bruk. Det er fare for brannskader hvis du berører det.
- IKKE rør sensoren eller skrivehodet med hendene, da disse delene kan bli skadet eller ødelagt av statisk elektrisitet. Før du berører sensoren eller skrivehodet, må du plassere produktet på en antistatisk matte (ESD-matte) eller bruke antistatiske hansker.
- Vær forsiktig når du lukker dekslet. Det er fare for skade hvis fingeren klemmes mellom de øvre og nedre delene av dekslet.
- IKKE ta på skrivehodet. Skrivehodet blir svært varmt og kan forårsake alvorlige brannskader.
- IKKE rør roterende deler. Det er en risiko for skade hvis en finger settes fast i roterende utstyr. Slå av produktet før du berører utstyret.



Nettadapter

Sørg for at du alltid har tilgang til nettadapterledningen, slik at du kan koble den fra umiddelbart i en nødsituasjon.

LAN-tilkobling

IKKE koble dette produktet til en LAN-tilkobling som er utsatt for overspenning.

Generelle forholdsregler

Produkt, nettadapter eller tilbehør

- Overhold alle gjeldende bestemmelser når du avhender disse produktene.
- IKKE fjern etiketter som er festet til produktet. Disse etikettene viser driftsinformasjon og produktnavnet og serienummeret.
- Se typeskiltet nederst på maskinen for mer informasjon om effekten (nominelle strømverdier) for din produktmodell.

Konformitetserklæring (bare for Europa/Tyrkia)

Vi, Brother Industries, Ltd.
15-1, Naeshiro-cho, Mizuho-ku,
Nagoya 467-8561 Japan

erklærer at dette produktet overholder de grunnleggende kravene i alle relevante direktiver og forskrifter innen EU.

Konformitetserklæringen kan lastes ned fra Brother support-nettsted. Besøk support.brother.com og:

- velg "Europe"
- velg landet ditt
- velg "Brukerveiledninger"
- velg modellen din
- velg "Konformitetserklæring"
- klikk på "Last ned"

Erklæringen vil lastes ned som en PDF-fil.

IT-strømsystem (kun for Norge)

Dette produktet er også beregnet på IT-strømsystemer med fase-til-fase-spenning på 230 V.

Merknad om utarbeidelse og utgivelse

Denne guiden har blitt utarbeidet og publisert under oppsyn av Brother Industries, Ltd., og dekker de siste produktbeskrivelsene og spesifikasjonene. Innholdet i denne guiden og disse produktspesifikasjonene kan endres uten varsel. Hvis oppdaterte versjoner av fastvare, drivere eller programvare blir utgitt, er det ikke sikkert denne guiden beskriver disse funksjonene nøyaktig. Brother forbeholder seg retten til å foreta endringer i spesifikasjonene og materialet i denne brukerveiledningen uten varsel, og kan ikke holdes ansvarlig for eventuelle skader (inkludert følgeskader) forårsaket av det presenterte materialet, inkludert, men ikke begrenset til, typografiske feil eller andre feil i publikasjonen.

brother

Etikettskrivare

TD-4420TN/TD-4520TN

Produktsäkerhetsguide (Svenska)

Tack för att du har köpt TD-4420TN/TD-4520TN (kallas här efter "produkten").

Läs det här dokumentet innan du börjar använda produkten.

Vi rekommenderar att det förvaras på en lättåtkomlig plats för framtida bruk.

- För service, justeringar eller reparationer kontakta din Brothers kundtjänst eller din lokala Brother-återförsäljare.
- Om produkten inte fungerar som avsett eller om det uppstår några fel eller om någon kabel är skadad stänger du av produkten, kopplar från alla kablar och kontaktar Brothers kundtjänst eller din lokala Brother-återförsäljare.
- Vi ansvarar inte för skador som kan uppstå som en följd av jordbävningar, brand, andra katastrofer, handlingar utförda av tredje part, användarens avsiktliga eller försumliga handlingar, missbruk eller användning under onormala förhållanden.
- Vi ansvarar inte för skador (som förluster, uteblivna vinster, förlorade vinster, verksamhetsavbrott eller förlorade kommunikationsmöjligheter) som kan uppstå som ett resultat av att produkten används eller inte kan användas.
- Vi ansvarar inte för skador som kan uppstå som en följd av att produkten använts på ett felaktigt sätt tillsammans med utrustning eller programvara som inte är kompatibel.
- Vi ansvarar inte för eventuella skador eller förluster som kan uppstå vid användning av etiketter som skapats med den här produkten eller för förlust av eller ändringar i data på grund av avbrott, reparationer eller förbrukningsmaterial och godkänner inga anspråk från tredje part.
- Brother förbehåller sig rätten att göra ändringar utan föregående meddelande i specifikationerna och materialet häri. Dessutom ska Brother inte hållas ansvariga för eventuella skador (inklusive följdskador) som uppstår på grund av tillämpning av det material som presenteras, inklusive men inte begränsat till typografiska och andra fel som rör publikationerna.
- Om du vill ha mer information om programvaran och om att använda produkten i ett nätverk kan du läsa *Bruksanvisning*, som finns på Brother support webbsida på support.brother.com
- Den senaste versionen av produktens dokumentation finns på Brother support webbsida på support.brother.com
- Tillgängliga modeller, tillbehör och förbrukningsartiklar kan variera beroende på landet.
- Denna produkt är endast godkänd för användning i inköpslandet.
- Innehållet i det här dokumentet kan ändras utan föregående meddelande.

⚠ VARNING

Om dessa riktlinjer och varningar inte följs kan det leda till dödsfall eller allvarlig skada. Följ dessa riktlinjer för att undvika värme- eller rökutveckling, explosion, brand, skada eller elektriska stötar.

Produkt, nätadapter

- Om ett främmande föremål av misstag förts in i produkten, inklusive fack, kontakter och portar, sluta genast att använda produkten. Stäng av strömmen och koppla ifrån alla kablar. Se till att avlägsna alla främmande föremål innan du använder produkten igen.

- Produkten FÅR INTE användas eller förvaras:
 - Där den kan komma i kontakt med vätska
 - Där kondens bildas
 - Där det finns mycket damm
 - Där temperaturen eller fuktigheten är extrem:
 - Används på platser där temperaturen ligger mellan 5 och 40 °C och fuktigheten är mellan 25 % och 85 % (utan kondensering).
 - Förvara på en plats där temperaturen ligger mellan -40 och 60 °C och fuktigheten är mellan 10 och 90 % (utan kondensering).
 - I närheten av lågor eller element
- Ta INTE i kontakten med våta händer.
- Vidrör INTE nätadaptern och produkten under åskväder.
- TA INTE isär eller försök modifiera produkten.
- UTSÄTT INTE produkten för kemikalier eller antändliga sprayer.

Exempel på antändliga sprayer:

- dammborttagare
- bekämpningsmedel
- desinfektionsmedel och doftsprayer som innehåller alkohol
- organiska lösningsmedel och vätskor, till exempel alkohol.

- Använd och förvara produkten, andra komponenter och förpackningspåsar utom räckhåll för barn.

Innan du rengör din etikettskrivare koppar du bort nätadaptersladden från eluttaget. Annars kan du få en elstöt. Rengöringsmetoder visas i *Bruksanvisning*.

Nätadapter

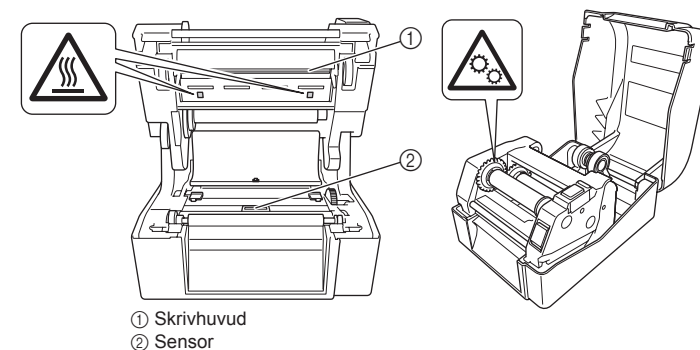
- Får endast användas med den angivna produkten.
- Sätt i stickkontakten ordentligt i eluttaget.
- Använd nätadaptern med ett standardeluttag (AC 100-240 V, 50/60 Hz).
- Låt INTE metallföremål komma i kontakt med produktens kontakter, portar eller nätadaptersladdens metalldelar.
- ANVÄND INTE stickkontakten eller nätadaptersladden på en plats där de kan bli blöta.
- Minska brandrisken genom att se till att stickkontakten inte blir smutsig.
- DRA INTE i sladden när du tar bort nätadaptersladden från ett eluttag. Håll i kontakten när du kopplar bort en adapter från ett eluttag.
- Du får INTE skada, vrida, klämma eller böja nätadaptern med kraft. Var också försiktig vid utdragning och se till att inga föremål läggs ovanpå dem.
- Överbelasta INTE eluttag.

⚠ VAR FÖRSIKTIG

Om instruktionerna och varningarna inte följs kan det leda till mindre eller mätliga skador.

Produkt

- Håll INTE produkten i luckan till rullens utrymme eller rulleshållaren. Det finns en risk för att luckan lossnar eller produkten faller i golvet.
- När du ansluter kablar och tillbehör måste du följa tillämpliga instruktioner.
- Vidrör INTE några metalldelar nära skrivhuvudet. Skrivhuvudet blir mycket varmt under användning och är fortfarande mycket varmt omedelbart efter användning. Det finns risk för brännskador om du vidrör det.
- Vidrör INTE sensorn eller skrivhuvudet med dina bara händer eftersom dessa delar kan skadas eller förstöras av statisk elektricitet. Innan du vidrör sensorn eller skrivhuvudet placerar du produkten på en jordningsmatta för statisk elektricitet eller använder antistatiska handskar.
- Var försiktig när du stänger luckan. Det finns en risk att du klämmer fingret mellan den övre och nedre delen av luckan.
- Rör INTE vid skrivhuvudet. Skrivhuvudet blir mycket varmt och kan orsaka allvarliga brännskador.
- Vidrör INTE roterande delar. Det finns risk för personskada om du fastnar med fingret i det roterande hjulet. Stäng av produkten innan du rör vid hjulet.



Nätadapter

Se till att du alltid kan komma åt nätadaptersladden så att du kan koppla från den omedelbart i en nödsituation.

LAN-anslutning

Anslut INTE produkten till en LAN-anslutning som utsätts för överspänning.

Allmänna försiktighetsåtgärder

Produkt, nätadapter eller tillbehör

- Följ alla tillämpliga föreskrifter vid kassering av dessa produkter.
- Ta INTE bort etiketterna som är fastsatta på produkten. Dessa etiketter innehåller användningsinformation och anger produktens namn och serienummer.
- Mer information om modellens elektriska klassificering finns på märketiketten på skrivarens underdel.

Konformitetsförklaring (endast Europa/Turkiet)

Brother Industries, Ltd.

15-1, Naeshiro-cho, Mizuho-ku,
Nagoya 467-8561 Japan

intygar att den här produkten följer de grundläggande kraven i alla relevanta direktiv och regelverk inom EU.

Denna konformitetsförklaring kan hämtas från Brother support webbsida. Besök support.brother.com och:

- välj "Europe"
- välj land
- välj "Manualer"
- välj din modell
- välj "Konformitetsförklaring"
- klicka på "Ladda ner"

Du kan nu hämta denna förklaring som en PDF-fil.

Information om sammanställning och publicering

Denna guide har sammanställts och publicerats under överinseende av Brother Industries, Ltd. och innehåller de senaste produktbeskrivningarna och specifikationerna.

Innehållet i den här handboken och specifikationerna för den här produkten kan ändras utan föregående meddelande.

Om uppdaterade versioner av firmware, drivrutiner eller program släpps kanske denna guide inte innehåller de uppdaterade funktionerna.

Brother förbehåller sig rätten att göra ändringar utan föregående meddelande i specifikationerna och materialet häri, och ansvarar inte för eventuella skador (eller följdskador) som kan uppstå genom att användare förlitar sig på det presenterade materialet, inklusive, men inte begränsat till, skrivfel eller andra misstag i publikationen.