

# Imprimantă de etichete

## TD-4420TN/TD-4520TN

### Ghid de siguranța produsului (Română)

Vă mulțumim că ați achiziționat produsul TD-4420TN/TD-4520TN (denumit în continuare „produsul”).

**Asigurați-vă că ați citit acest document înainte de a utiliza produsul.**

**Vă recomandăm să păstrați acest document la îndemână pentru consultări viitoare.**

- Pentru service, modificări sau reparații, contactați centrul de asistență clienți Brother sau dealer-ul Brother local.
- Dacă acest produs funcționează anormal sau generează erori sau dacă vreun cablu este deteriorat, opriți produsul, deconectați toate cablurile și contactați Centrul de asistență clienți Brother sau dealer-ul Brother local.
- Nu ne asumăm responsabilitatea pentru deteriorările care survin în urma cutremurelor, incendiilor sau a altor dezastre, acțiuni ale terților, operării intenționate sau neglijente a utilizatorului, utilizării necorespunzătoare sau a operării în alte condiții speciale.
- Nu ne asumăm responsabilitatea pentru daunele (precum pierderile, pierderile de profit ale companiei, profituri pierdute, întreruperea activității sau mijloace de comunicare întrerupte) care pot decurge din utilizarea sau incapacitatea de a utiliza produsul.
- Nu ne asumăm responsabilitatea pentru deteriorările care pot decurge din operarea incorectă a produsului cauzată de conectarea unui echipament incompatibil sau de utilizarea unui software incompatibil.
- Nu ne asumăm responsabilitatea pentru niciun fel de deteriorări sau pierderi care survin în urma utilizării unor etichete create cu acest produs, nici pentru pierderea sau modificarea datelor din cauza defectării, reparațiilor, a consumabilelor, nici pentru reclamații de la terți.
- Brother își rezervă dreptul de a aduce modificări specificațiilor și materialelor conținute, fără o notificare prealabilă. Mai mult, Brother nu poate fi făcută răspunzătoare pentru niciun fel de daune (inclusiv rezultate pe cale de consecință) cauzate de utilizarea materialelor prezentate, inclusiv, dar fără a se limita la, erorile tipografice și alte erori aferente publicațiilor.
- Pentru informații suplimentare despre software și despre utilizarea produsului într-o rețea, consultați „*User’s Guide*” (*Manualul de utilizare*), care poate fi găsit pe site-ul web Brother support la [support.brother.com](http://support.brother.com)
- Cea mai recentă versiune a documentației produsului dvs. este disponibilă pe site-ul web Brother support, la [support.brother.com](http://support.brother.com)
- Modelele disponibile, accesoriile și consumabilele disponibile pot varia în funcție de țară.
- Acest produs este aprobat spre utilizare doar în țara în care este achiziționat.
- Conținutul acestui document este supus modificării fără notificare.

## ⚠️ AVERTIZARE

**Nerespectarea acestor indicații și avertizări poate avea ca rezultat decesul sau vătămări corporale grave. Urmați aceste instrucțiuni pentru a evita riscul de generare a căldurii, fum, explozie, incendiu, rănire sau electrocutare.**

### Produs, adaptor AC

- Dacă vreun obiect străin este introdus accidental în oricare din orificiile produsului, inclusiv sloturi, conectori și porturi, întrerupeți imediat utilizarea produsului, opriți alimentarea cu energie electrică și deconectați toate cablurile. Înainte de a porni produsul, asigurați-vă că ați îndepărtat obiectele străine.

- NU utilizați sau nu depozitați produsul:
  - Dacă a intrat în contact cu lichide
  - Dacă se formează condens
  - Dacă există praf acumulat
  - Dacă temperatura sau umiditatea sunt la valori extreme:
    - Utilizați produsul într-o zonă unde temperatura se menține între 5 °C și 40 °C și unde umiditatea este între 25% și 85% (fără condens).
    - Depozitați produsul într-o zonă unde temperatura se menține între -40 °C și 60 °C și unde umiditatea este între 10% și 90% (fără condens).
  - În apropierea flăcărilor sau a unui încălzitor
- NU manipulați ștecherul cu mâinile ude.
- NU atingeți adaptorul AC și produsul în timpul furtunilor cu fulgere.
- NU dezasamblați sau nu modificați produsul.
- NU turnați substanțe chimice sau nu utilizați spray-uri inflamabile pe produs.

Exemple de spray-uri inflamabile:

- Soluții de curățare pentru îndepărtarea prafului
- Pesticide
- Dezinfectanți și substanțe deodorizante care conțin alcool
- Solvenți organici sau lichide precum alcoolul

- Utilizați și depozitați produsul, alte componente și ambalajele în locuri care nu sunt la îndemâna copiilor.

Înainte de a curăța imprimanta de etichete, deconectați cablul de alimentare cu AC de la priza de alimentare cu AC (priza electrică) deoarece, în caz contrar, se poate produce electrocutarea. Pentru metodele de curățare, consultați „*User’s Guide*” (*Manualul de utilizare*).

### Adaptor AC

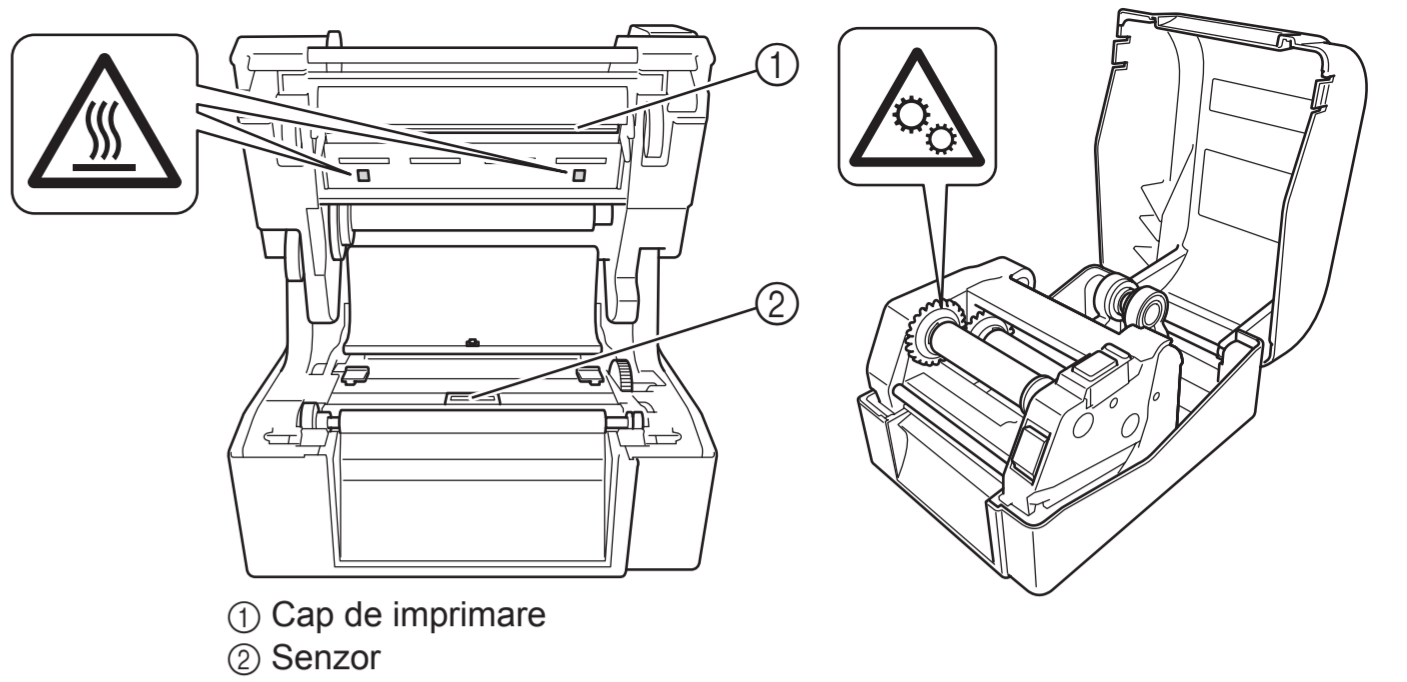
- Utilizați numai împreună cu produsul specificat.
- Introduceți ferm fișa în cea mai apropiată priză de alimentare AC (priză electrică).
- Utilizați adaptorul AC împreună cu priza de alimentare AC (priza electrică) (100 V – 240 V AC, 50 Hz/60 Hz).
- NU permiteți contactul obiectelor din metal cu conectorii produsului, porturile sau componentele metalice ale cablului de alimentare cu AC.
- NU utilizați fișa sursei de alimentare (fișă electrică) sau cablul de alimentare cu AC într-o locație unde se poate uda.
- Pentru a reduce riscul de incendiu, păstrați fișa sursei de alimentare fără murdărie sau praf.
- NU trageți de cablu pentru a scoate cablul adaptorului AC dintr-o priză de alimentare (o priză electrică). Țineți de fișă pentru a deconecta adaptorul de la priza de alimentare (o priză electrică).
- NU deteriorați, nu răsuciți, nu îndoiiți, nu trageți forțat, nu așezați obiecte pe adaptorul AC, nu îl prindeți și nu îl legați.
- NU supraîncărcați prizele de alimentare cu AC (prizele electrice).

## ⚠️ ATENȚIE

**Nerespectarea instrucțiunilor și a avertizărilor poate avea ca rezultat vătămări corporale minore sau moderate.**

### Produs

- NU țineți produsul de capacul compartimentului rolei sau de ghidajul rolei. Există riscul de detașare a capacului compartimentului sau de cădere a produsului.
- Atunci când conectați cablurile și accesoriile, urmați instrucțiunile aplicabile.
- NU atingeți părțile metalice din apropierea capului de imprimare. Capul de imprimare se încălzește foarte tare în timpul utilizării și rămâne foarte cald imediat după utilizare. Există riscul de arsuri dacă îl atingeți.
- NU atingeți senzorul sau capul de imprimare cu mâinile goale, întrucât aceste componente se pot deteriora sau distruge din cauza electricității statice. Înainte de a atinge senzorul sau capul de imprimare, așezați produsul pe un suport de împământare împotriva descărcării electrostatice (DES) sau utilizați mănuși antistatice.
- Aveți grijă atunci când închideți capacul compartimentului. Există risc de rănire dacă vă prindeți degetele între componentele superioare și inferioare ale capacului.
- NU atingeți capul de imprimare. Capul de imprimare se încălzește foarte tare și poate cauza arsuri severe.
- NU atingeți componentele rotative. Există riscul de rănire dacă vă prindeți degetele în angrenajul rotativ. Opriți produsul înainte de atingerea acestuia.



① Cap de imprimare

② Senzor

### Adaptor AC

Asigurați-vă că aveți întotdeauna acces la cablul adaptorului AC astfel încât să îl deconectați imediat în caz de urgență.

### Conexiunea LAN

NU conectați acest produs la o conexiune LAN supusă supratensiunilor.

## Măsurile generale de precauție

### Produs, adaptor AC sau accesorii

- Respectați toate reglementările aplicabile atunci când eliminați aceste produse.
- NU îndepărtați etichetele aplicate pe produse. Aceste etichete oferă informații operaționale și indică numele produsului și numărul de serie.
- Pentru mai multe informații despre specificațiile electrice ale modelului dvs. (caracteristici electrice), consultați eticheta atașată pe baza aparatului.

### Declarație de conformitate (numai pentru Europa/Turcia)

Noi, Brother Industries, Ltd.  
15-1, Naeshiro-cho, Mizuho-ku,  
Nagoya 467-8561 Japan

declaram că acest produs este în conformitate cu cerințele esențiale ale tuturor directivelor și regulamentelor relevante aplicate în cadrul Comunității Europene.

Declarația de conformitate (DoC) poate fi descărcată de pe site-ul web Brother support.

Vizitați [support.brother.com](http://support.brother.com) și:

- selectați „Europe”
- selectați țara
- selectați „Manuale”
- selectați modelul
- selectați „Declarația de conformitate”
- faceți clic pe „Descărcare”

Declarația dvs. va fi descărcată ca fișier PDF.

## Notificare de compilare și publicare

Sub supravegherea Brother Industries, Ltd., acest manual a fost compilat și publicat, acoperind cele mai recente descrieri și specificații ale produsului.

Conținutul acestui ghid, precum și specificațiile acestui produs pot fi modificate fără înștiințare prealabilă.

Dacă sunt lansate versiuni actualizate ale firmware-ului, driverelor sau aplicațiilor, este posibil ca acest ghid să nu reflecte cu precizie aceste caracteristici.

Compania Brother își rezervă dreptul de a efectua modificări, fără înștiințare prealabilă, ale specificațiilor și materialelor incluse în acest document și nu poate fi făcută răspunzătoare pentru niciun fel de pagube (inclusiv indirecte) cauzate de utilizarea materialelor prezentate, inclusiv, fără a se limita la, erorile tipografice și alte erori aferente procesului de publicare.

# Tlačiareň štítkov

## TD-4420TN/TD-4520TN

### Príručka bezpečnosti výrobku (Slovensky)

Ďakujeme za nákup zariadenia TD-4420TN/TD-4520TN (ďalej len „produkt“).

**Pred používaním produktu si prečítajte tento dokument.**

**Odporúčame uschovať tento dokument pre prípad potreby v budúcnosti.**

- V prípade potreby servisu, úprav alebo opráv sa obráťte na zákaznický servis Brother alebo na miestneho predajcu spoločnosti Brother.
- Ak produkt nefunguje normálne, ak sa vyskytla akákoľvek chyba alebo ak je poškodený niektorý z káblov, produkt vypnite, odpojte všetky káble a kontaktujte zákaznický servis Brother alebo vášho miestneho predajcu spoločnosti Brother.
- Nepreberáme žiadnu zodpovednosť za následky udalostí, ako zemetrasenie, požiar, iné nešťastia, konanie tretích strán, vedomé alebo nedbanlivé konanie používateľa, nesprávne používanie alebo používanie pri iných osobitných podmienkach.
- Nepreberáme žiadnu zodpovednosť za škody (napríklad straty, strata obchodných príležitostí, strata zisku, prerušenie vykonávania obchodnej činnosti alebo strata komunikačných prostriedkov), ktoré môžu nastať v dôsledku používania alebo neschopnosti používania produktu.
- Nepreberáme žiadnu zodpovednosť za škody, ktoré môžu byť následkom nesprávneho fungovania produktu spôsobeného pripojením nekompatibilného príslušenstva alebo používaním nekompatibilného softvéru.
- Nepreberáme žiadnu zodpovednosť za prípadné škody alebo straty zisku vyplývajúce z používania štítkov vytvorených týmto produktom ani straty a zmeny údajov v dôsledku poruchy, opravy a spotrebných materiálov ani akýkoľvek nárok tretej strany.
- Spoločnosť Brother si vyhradzuje právo vykonávať zmeny v tu uvedených špecifikáciách a materiáloch bez upozornenia. Okrem toho spoločnosť Brother nepreberá zodpovednosť za žiadne škody (vrátane následných) spôsobených spoliehaním sa na tieto materiály, vrátane, avšak nielen, tlačových a iných chýb týkajúcich sa publikácií.
- Ďalšie informácie o softvéri a používaní produktu v sieti nájdete v „*User's Guide*“ (*Príručke používateľa*), ktorú nájdete na webovej stránke Brother support na adrese [support.brother.com](http://support.brother.com)
- Najnovšia verzia dokumentácie k produktu je dostupná na webovej stránke Brother support na adrese [support.brother.com](http://support.brother.com)
- Dostupné modely, príslušenstvo a spotrebný materiál sa líšia v závislosti od krajiny.
- Tento produkt je schválený na používanie iba v krajine, v ktorej bol zakúpený.
- Obsah tohto dokumentu sa môže meniť bez upozornenia.

## VAROVANIE

**V prípade nedodržania týchto pokynov a varovaní môže dôjsť k smrti alebo vážnym zraneniam. Dodržiavajte tieto pokyny, aby nedošlo k riziku vzniku nadmerného tepla, dymu, výbuchu, požiaru, zranenia alebo zásahu elektrickým prúdom.**

### Produkt, sieťový adaptér

- Ak sa do ktoréhokoľvek z otvorov produktu vrátane slotov, konektorov a portov dostane cudzí predmet, ihneď prestaňte produkt používať, vypnite napájanie a odpojte všetky káble. Pred zapnutím produktu vyberte všetky cudzie predmety.
- Produkt NEPOUŽÍVAJTE a NESKLADUJTE:
  - na miestach, kde môže prísť do kontaktu s kvapalinami,
  - na miestach, kde sa tvorí kondenzácia,
  - na príliš prašných miestach,
  - na miestach s veľmi vysokou teplotou alebo vlhkosťou:
    - Produkt používajte na miestach s teplotou v rozmedzí 5 až 40 °C a vlhkosťou v rozmedzí 25% až 85 % (bez kondenzácie).

- Produkt skladujte na mieste s teplotou v rozmedzí –40 až 60 °C a vlhkosťou v rozmedzí 10 % až 90 % (bez kondenzácie).
- v blízkosti plameňov a ohrievačov.
- NEDOTÝKAJTE sa zástrčky mokrými rukami.
- NEDOTÝKAJTE sa sieťového adaptéra ani produktu počas búrky.
- Produkt NEROZOBERAJTE a neupravujte.
- Na produkt NELEJTE chemikálie a nepoužívajte naň horľavé spreje.

Príklady horľavých sprejov:

- odstraňovače prachu
- pesticídy
- dezinfekčné prostriedky a dezodoranty obsahujúce alkohol
- organické rozpúšťadlá alebo kvapaliny ako alkohol

- Produkt, ostatné komponenty a obalové materiály používajte a skladujte mimo dosahu detí.

Pred čistením tlačiarne štítkov odpojte napájací kábel od napájacej zásuvky, inak môže dôjsť k zásahu elektrickým prúdom. Informácie o spôsoboch čistenia nájdete v „*User's Guide*“ (*Príručke používateľa*).

### Sieťový adaptér

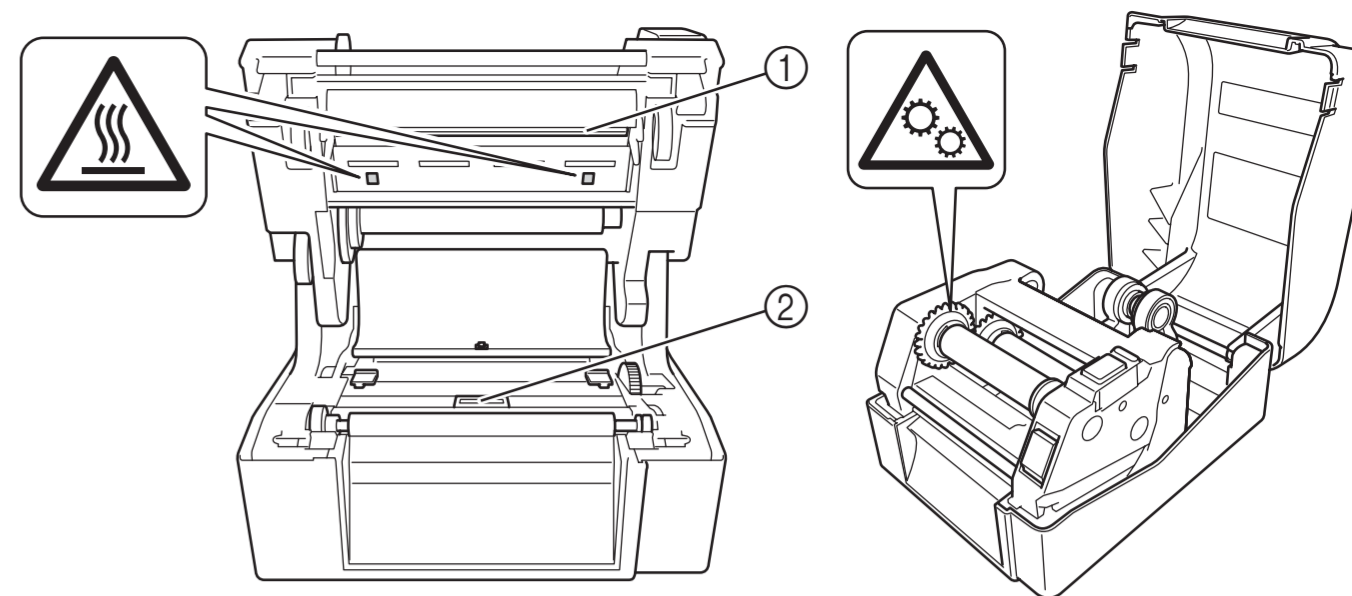
- Používajte len s určeným produktom.
- Pevne zasuňte zástrčku do napájacej zásuvky.
- Sieťový adaptér používajte so štandardnou napájacou zásuvkou (AC 100 - 240 V, 50 Hz/60 Hz).
- ZABRÁŇTE kontaktu kovových predmetov s konektormi a portami produktu a s kovovými časťami napájacieho kábla.
- NEPOUŽÍVAJTE zástrčku zdroja napájania ani napájací kábel na miestach, kde môžu navlhnúť.
- V záujme zníženia rizika požiaru udržiavajte zástrčku zdroja napájania čistú a bez prachu.
- Pri odpájaní kábla sieťového adaptéra od napájacej zásuvky NEŤAHAJTE za kábel. Pri odpájaní adaptéra od napájacej zásuvky držte zástrčku.
- ZABRÁŇTE poškodeniu, skrúteniu, nadmernému ohnutiu, ťahaníu, umiestneniu predmetov, priškripenutiu alebo zviazaniu sieťového adaptéra.
- NEPREŤAŽUJTE napájacie zásuvky.

## ! UPOZORNENIE

**V prípade nedodržania pokynov a varovaní môže dôjsť k smrti alebo menším či stredne závažným zraneniam.**

### Produkt

- NEDRŽTE produkt za kryt priestoru pre rolku ani za vodiaci prvok rolky. Hrozí riziko odpojenia krytu priestoru alebo pádu produktu.
- Pri pripájaní káblov a príslušenstva dodržiavajte platné pokyny.
- NEDOTÝKAJTE sa žiadnej z kovových častí v blízkosti tlačovej hlavy. Tlačová hlava sa počas používania zohreje na vysokú teplotu a aj krátko po použití zostáva veľmi horúca. V prípade dotyku hrozí riziko popálenín.
- NEDOTÝKAJTE sa snímača ani tlačovej hlavy holými rukami, pretože tieto časti môže poškodiť alebo zničiť statická elektrina. Pred dotknutím sa snímača alebo tlačovej hlavy umiestnite produkt na elektrostatickú uzemňovaciu podložku alebo použite antistatické rukavice.
- Pri zatváraní krytu priestoru pre rolku buďte opatrní. Ak sa vaše prsty zachytia medzi hornú a dolnú časť krytu, hrozí riziko ich poranenia.
- NEDOTÝKAJTE sa tlačovej hlavy. Tlačová hlava sa zohreje na veľmi vysokú teplotu a môže spôsobiť vážne popáleniny.
- NEDOTÝKAJTE sa rotačných častí. Hrozí riziko poranenia, ak sa vaše prsty zachytia do rotačného mechanizmu. Predtým, ako sa dotknete tohto mechanizmu, produkt vypnite.



① Tlačová hlava

② Snímač

### Sieťový adaptér

Kábel sieťového adaptéra majte vždy prístupný, aby ste ho v prípade núdze mohli ihneď odpojiť.

### Pripojenie k sieti LAN

Tento produkt NEPRIPÁJAJTE k pripojeniu LAN, v ktorom sa vyskytuje prepätie.

## Všeobecné opatrenia

### Produkt, sieťový adaptér alebo príslušenstvo

- Pri likvidácii týchto produktov dodržiavajte všetky platné predpisy.
- NEODSTRANUJTE štítky pripevnené k produktu. Tieto štítky poskytujú prevádzkové informácie a označujú názov produktu a sériové číslo.
- Ďalšie informácie o elektrickom hodnotení vášho modelu nájdete na štítku hodnotenia pripojenom k základni vášho zariadenia.

### Prehlásenie o zhode (len pre Európu/Turecko)

My, spoločnosť Brother Industries, Ltd.  
15-1, Naeshiro-cho, Mizuho-ku,  
Nagoya 467-8561 Japan

vyhlasujeme, že tento produkt je v súlade so základnými požiadavkami všetkých príslušných smerníc a nariadení platných v rámci Európskeho spoločenstva. Prehlásenie o zhode je možné prevziať z webovej stránky Brother support. Navštívte lokalitu [support.brother.com](http://support.brother.com) a:

- zvolte „Europe“
- zvolte svoju krajinu
- zvolte „Manuals“ (Príručky)
- zvolte si svoj model
- zvolte „Declaration of Conformity“ (Prehlásenie o zhode)
- kliknite na položku „Download“ (Prevziať)

Prehlásenie sa prevezme vo forme súboru PDF.

## Oznámenie o zostavení a publikovaní

Táto príručka bola zostavená a vydaná pod dohľadom spoločnosti Brother Industries, Ltd., pričom zahŕňa najnovšie popisy a špecifikácie produktov.

Obsah príručky a špecifikácie produktu sa môžu zmeniť bez predchádzajúceho upozornenia.

V prípade vydania aktualizovaných verzií firmvéru, ovládačov alebo aplikácií, nemusí táto príručka presne odrážať tieto funkcie.

Spoločnosť Brother si vyhradzuje právo vykonávať zmeny v uvedených špecifikáciách a materiáloch bez upozornenia a nie je zodpovedná za žiadne škody (vrátane následných) spôsobené spoľahaním sa na prezentované materiály, vrátane (nie však výlučne) typografických a ďalších chýb vzťahujúcich sa na túto publikáciu.

# Pisač za naljepnice

## TD-4420TN/TD-4520TN

### Sigurnosni priručnik za proizvod (hrvatski)

Zahvaljujemo na kupovini uređaja TD-4420TN/TD-4520TN (u daljnjem tekstu „proizvod“).

**Obavezno pročitajte ovaj dokument prije korištenja proizvoda. Preporučujemo da sačuvate ovaj dokument kako bi vam bio pri ruci radi budućeg korištenja.**

- U vezi servisiranja, prilagodbi ili popravaka obratite se Brotherovoj službi za korisnike ili lokalnom prodavaču Brotherovih proizvoda.
- Ako proizvod ne radi normalno ili se pojavi pogreška, ili ako je oštećen kabel, isključite proizvod, odvojite sve kabele i obratite se Brotherovoj službi za korisnike ili lokalnom prodavaču Brotherovih proizvoda.
- Ne preuzimamo odgovornost za štete nastale zbog potresa, požara, drugih katastrofa, radnji trećih strana, namjernog ili nemarnog korisničkog rukovanja, neispravne upotrebe ili rukovanja pod drugim posebnim uvjetima.
- Ne preuzimamo odgovornost za štetu (kao što su gubitci, gubitak poslovne dobiti, izgubljene zarade, prekidi poslovanja ili izgubljena sredstva komunikacije) nastalu zbog upotrebe ili nemogućnosti upotrebe proizvoda.
- Ne preuzimamo odgovornost za štete koje mogu nastati zbog nepravilnog rada proizvoda zbog povezivanja neodgovarajuće opreme ili upotrebe neodgovarajućeg softvera.
- Ne preuzimamo nikakvu odgovornost za bilo kakvu štetu ili gubitak profita koji nastanu zbog upotrebe naljepnica izrađenih ovim proizvodom, nestanka ili promjene podataka zbog kvara, popravaka, potrošnih materijala ili bilo kakvih zahtjeva treće strane.
- Tvrtka Brother zadržava pravo na izmjene, bez prethodne najave, ovdje sadržanih specifikacija i materijala. Nadalje, neće biti odgovorna za bilo kakvu štetu (uključujući posljedičnu) uzrokovanu oslanjanjem na predstavljeni materijal, uključujući, ali ne ograničavajući se na tipografske i druge pogreške vezane uz izdanje.
- Više podataka o softveru i upotrebi proizvoda na mreži potražite u „*User's Guide*” (*Korisnički priručnik*) koji možete pronaći na web stranici Brother support [support.brother.com](http://support.brother.com)
- Najnovija verzija dokumentacije za vaš proizvod dostupna je na web stranici Brother support [support.brother.com](http://support.brother.com)
- Dostupni modeli, dodatna oprema i potrošni materijali mogu se razlikovati ovisno o zemlji.
- Ovaj je proizvod odobren za upotrebu samo u zemlji kupovine.
- Sadržaj ovoga dokumenta podliježe izmjenama bez prethodne najave.

## ! UPOZORENJE

**Nepridržavanje ovih smjernica i upozorenja može uzrokovati smrt ili teške ozljede. Slijedite ove smjernice kako biste izbjegli opasnost od zagrijavanja ili pojavu dima, eksploziju, požar, ozljedu ili strujni udar.**

#### Proizvod, AC adapter

- Ako se strani predmet slučajno umetne u neki otvor proizvoda, uključujući utore, konektore i priključke, odmah prestanite s upotrebom proizvoda, isključite napajanje i odvojite sve kabele. Obavezno uklonite sve strane predmete prije nego što uključite proizvod.
- NEMOJTE upotrebljavati ni spremati proizvod:
  - na mjestu gdje može doći u dodir s tekućinama
  - gdje se stvara kondenzacija
  - gdje je mnogo prašine
  - na mjestu s ekstremnom temperaturom ili vlažnosti:
    - Upotrebljavajte na mjestu gdje je temperatura između 5 °C i 40 °C i vlažnost između 25 % i 85 % (bez kondenzacije).
    - Čuvajte na mjestu gdje je temperatura između -40 °C i 60 °C i vlažnost je između 10 % i 90 % (bez kondenzacije).

- u blizini plamena ili grijača
- Utikač NEMOJTE dodirivati mokrim rukama.
- AC adapter i proizvode NEMOJTE dodirivati tijekom oluje s grmljavinom.
- NEMOJTE rastavljati ni mijenjati proizvod.
- NEMOJTE polijevati kemikalije po proizvodu ni upotrebljavati zapaljive sprejeve na njemu.

Primjeri zapaljivih sprejeva:

- sredstva za čišćenje prašine
- pesticidi
- dezinfekcijska sredstva i dezodoransi koji sadrže alkohol
- organska otapala ili tekućine kao što je alkohol.

- Upotrebljavajte i spremajte proizvod, ostale dijelove i vrećice za pakiranje izvan dohvata djece.

Prije čišćenja pisača za naljepnice isključite kabel napajanja iz AC električne utičnice. U suprotnom može doći do strujnog udara. Za načine čišćenja pogledajte „*User's Guide*” (*Korisnički priručnik*).

#### AC adapter

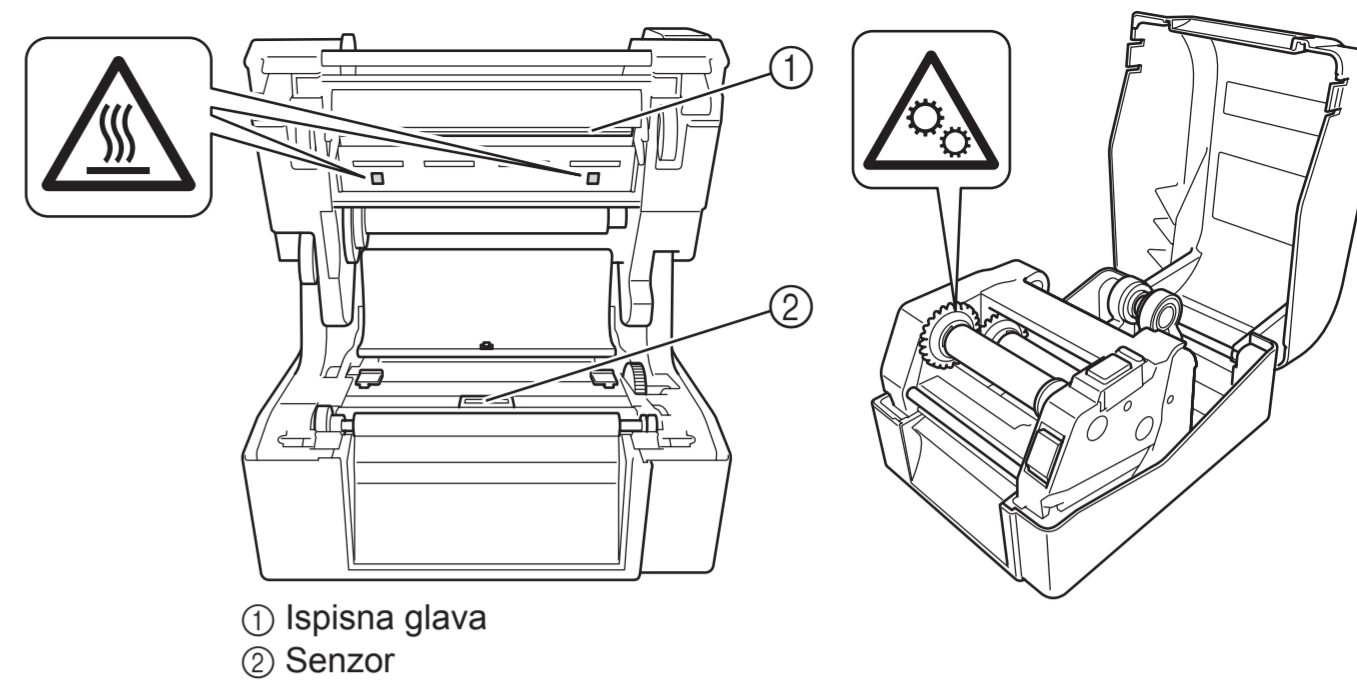
- Upotrebljavajte samo s navedenim proizvodom.
- Utikač čvrsto ukopčajte u AC električnu utičnicu.
- Upotrebljavajte AC adapter sa standardnom AC električnom utičnicom (AC 100 – 240 V, 50/60 Hz).
- NEMOJTE dopustiti da metalni predmeti dođu u dodir s konektorima proizvoda, priključcima ili metalnim dijelovima kabela napajanja.
- NEMOJTE upotrebljavati utikač napajanja (električni utikač) ni kabel napajanja na mjestu gdje se može smočiti.
- Pazite da utikač napajanja nema prljavštine ni prašine kako biste smanjili opasnost od požara.
- NEMOJTE povlačiti kabel kako biste izvukli kabel AC adaptera iz električne utičnice. Držite za utikač da biste isključili adapter iz električne utičnice.
- NEMOJTE oštetiti, savijati, značajno izvijati, povlačiti, stavljati predmete na njega, pritisnati ni vezati AC adapter.
- NEMOJTE preopteriti električne utičnice.

## ! OPREZ

**Nepridržavanje uputa i upozorenja može uzrokovati manje ili umjerene ozljede.**

#### Proizvod

- NEMOJTE držati proizvod za poklopac spremnika za role ili za vodilicu role. Postoji opasnost da se poklopac spremnika odvoji ili da proizvod padne.
- Slijedite primjenjive upute prilikom spajanja kabela i dodatne opreme.
- NEMOJTE dodirivati nikakve metalne dijelove blizu ispisne glave. Ispisna glava postaje vrlo vruća tijekom uporabe i ostaje vrlo vruća odmah nakon uporabe. Postoji rizik od opekline ako je dodirnete.
- NEMOJTE dodirivati senzor ni ispisnu glavu golim rukama jer se ti dijelovi mogu oštetiti ili uništiti statičkim elektricitetom. Prije dodirivanja senzora ili ispisne glave stavite proizvod na podlogu za uzemljivanje elektrostatskog izboja (ESD) ili upotrijebite antistatičke rukavice.
- Oprezno zatvorite poklopac spremnika za rolu. Postoji opasnost od ozljede ako se vaš prst zahvati između gornjeg i donjeg dijela poklopca.
- NEMOJTE dodirivati ispisnu glavu. Ispisna će glava biti vrlo vruća i može uzrokovati teške opekline.
- NEMOJTE dodirivati rotirajuće dijelove. Postoji rizik od ozljede ako vam prst zapne u rotirajućim zupčanicima. Isključite proizvod prije nego što dirate zupčanike.



① Ispisna glava

② Senzor

#### AC adapter

Pobrinite se da uvijek možete pristupiti kabelu AC adaptera tako da ga možete odmah isključiti u hitnom slučaju.

#### LAN priključak

NE spajajte ovaj proizvod na LAN vezu koja je izložena prenaponu.

## Opće mjere opreza

#### Proizvod, AC adapter ili dodatna oprema

- Pridržavajte se svih primjenjivih propisa prilikom odlaganja ovih proizvoda.
- NEMOJTE uklanjati naljepnice postavljene na proizvodu. Na tim se naljepnicama nalaze tehnički podaci i označavaju naziv proizvoda i serijski broj.
- Za informacije o nazivnim električnim podacima (električnoj klasifikaciji) modela pogledajte naljepnicu koja se nalazi na dnu uređaja.

#### Deklaracija o usklađenosti (samo za Europu/Tursku)

Mi, Brother Industries, Ltd.  
15-1, Naeshiro-cho, Mizuho-ku,  
Nagoya 467-8561 Japan,

izjavljujemo da je ovaj proizvod u skladu s osnovnim zahtjevima svih odgovarajućih direktiva i propisa koji su primjenjivi u Europskoj uniji.

Deklaracija o usklađenosti može se preuzeti s web stranice Brother support. Posjetite [support.brother.com](http://support.brother.com) i:

- odaberite „Europe”;
- odaberite svoju zemlju;
- odaberite „Manuals” (Priručnici);
- odaberite svoj model;
- odaberite „Declaration of Conformity” (Deklaracija o usklađenosti);
- kliknite „Download” (Preuzimanje).

Deklaracija će se preuzeti kao PDF datoteka.

## Obavijest o izdavanju i sastavljanju

Ovaj je priručnik sastavljen i izdan pod nadzorom tvrtke Brother Industries, Ltd. te sadrži najnovije opise i specifikacije proizvoda.

Sadržaj ovoga priručnika i specifikacije proizvoda podliježu izmjenama bez prethodne najave.

Ako se objave ažurirane verzije firmvera, upravljačkih programa ili aplikacija, postoji mogućnost da te značajke neće biti točno predstavljene u ovom priručniku.

Tvrtka Brother zadržava pravo na izmjene, bez prethodne najave, ovdje sadržanih specifikacija i materijala te neće biti odgovorna za bilo kakvu štetu (uključujući posljedičnu) uzrokovanu oslanjanjem na predstavljeni materijal, uključujući, bez ograničenja, tipografske i druge greške vezane uz izdavanje.

# Tiskalnik nalepk

## TD-4420TN/TD-4520TN

### Varnostna navodila za izdelek (slovensko)

Zahvaljujemo se vam za nakup naprave TD-4420TN/TD-4520TN (v nadaljevanju »izdelek«).

**Pred uporabo izdelka morate obvezno prebrati ta dokument.**

**Priporočamo, da ta dokument shranite v bližini naprave za prihodnjo uporabo.**

- Za servisiranje, nastavitve ali popravila stopite v stik s servisno službo Brother ali krajevnim prodajalcem Brother.
- Če izdelek deluje neobičajno ali pride do napake ali če pride do poškodb na kablu, izdelek izklopite, odklopite vse kable in stopite v stik s servisno službo Brother ali svojim krajevnim prodajalcem Brother.
- Ne prevzemamo odgovornosti za škodo, ki bi nastala zaradi potresa, požara, drugih nesreč, dejanj tretjih oseb, uporabnikove namerne ali malomarne uporabe, zlorabe ali uporabe v drugih posebnih pogojih.
- Ne prevzemamo odgovornosti za škodo (kot so izgube, izguba poslovnih dobičkov, izgubljen dobiček, motnje poslovanja ali izguba sredstva komunikacije), ki bi lahko nastala zaradi uporabe ali nezmožnosti uporabe izdelka.
- Ne prevzemamo odgovornosti za škodo, ki bi nastala zaradi nepravilne uporabe izdelka: priključitve nezdržljive opreme ali uporabe nezdržljive programske opreme.
- Ne prevzemamo odgovornosti za poškodbe ali izgube, ki nastanejo kot posledica uporabe nalepk, izdelanih s tem izdelkom, ali izgube oziroma spremembe podatkov zaradi okvare, popravila ali potrošnega materiala ali izgube zaradi kakršnega koli zahtevka tretjih oseb.
- Podjetje Brother si pridržuje pravico do nenapovedanih sprememb tukaj navedenih tehničnih podatkov in gradiv. Podjetje Brother prav tako ne prevzema odgovornosti za kakršno koli škodo (tudi posledično), ki bi nastala zaradi zanašanja na predstavljena gradiva, kar med drugim vključuje tipografske in druge napake, povezane s publikacijami.
- Za več informacij o programski opremi in uporabi izdelka v omrežju glejte »*User's Guide*« (*Navodila za uporabo*), ki so na voljo na spletni strani Brother support na naslovu [support.brother.com](http://support.brother.com)
- Najnovejša različica dokumentacije za izdelek je na voljo na spletni strani Brother support na naslovu [support.brother.com](http://support.brother.com)
- Razpoložljivi modeli, pribor in potrošni material se lahko razlikujejo glede na državo.
- Ta izdelek je odobren samo za uporabo v državi nakupa.
- Vsebina tega dokumenta se lahko spremeni brez predhodnega obvestila.

## ! OPOZORILO

**Če ne upoštevate teh smernic in opozoril, lahko pride do smrti ali hudih telesnih poškodb. Sledite tem smernicam, da se izognete tveganju pregrevanja ali nastajanja dima, eksplozije, požara, telesnih poškodb ali električnega udara.**

#### Izdelek, izmenični napajalnik

- Če v katero od odprtih izdelka, kar vključuje reže in priključke, pomotoma vstavite tujek, izdelek takoj prenehajte uporabljati, izklopite napajanje ter odklopite vse kable. Pred vklopom izdelka morate odstraniti vse tujke.
- Izdelka NE uporabljajte ali shranjujte:
  - Kjer lahko pride v stik s tekočinami
  - Kjer pride do kondenzacije
  - Kjer je veliko prahu

- Kjer so prisotne izredne vrednosti temperature ali vlažnosti:
  - Napravo uporabljajte na mestu, kjer je temperatura v območju od 5 do 40 °C in kjer je vlažnost v območju od 25 do 85 % (brez kondenzacije).
  - Napravo hranite na mestu, kjer je temperatura v območju od –40 do 60 °C in kjer je vlažnost v območju od 10 do 90 % (brez kondenzacije).
- V bližini plamena ali grelnika
- Vtiča NE prijemajte z mokrimi rokami.
- Izmeničnega napajalnika in izdelka se NE dotikajte med nevihto s strelami.
- Izdelka NE razstavljajte ali spreminjajte.
- Po izdelku ne polivajte kemikalij in na njem ne uporabljajte vnetljivih pršil.

Primeri vnetljivih razpršil:

- Čistila za odstranjevanje prahu
- Pesticidi
- Razkužila in dezodoranti, ki vsebujejo alkohol
- Organska topila ali tekočine, kot je alkohol

- Izdelek, druge dele in embalažne vreče hranite zunaj dosega otrok.

Pred čiščenjem svojega tiskalnika nalepk izmenični napajalni kabel odklopite iz izmenične napajalne vtičnice (električne vtičnice), sicer lahko pride do električnega udara. Za načine čiščenja glejte »*User's Guide*« (*Navodila za uporabo*).

#### Izmenični napajalnik

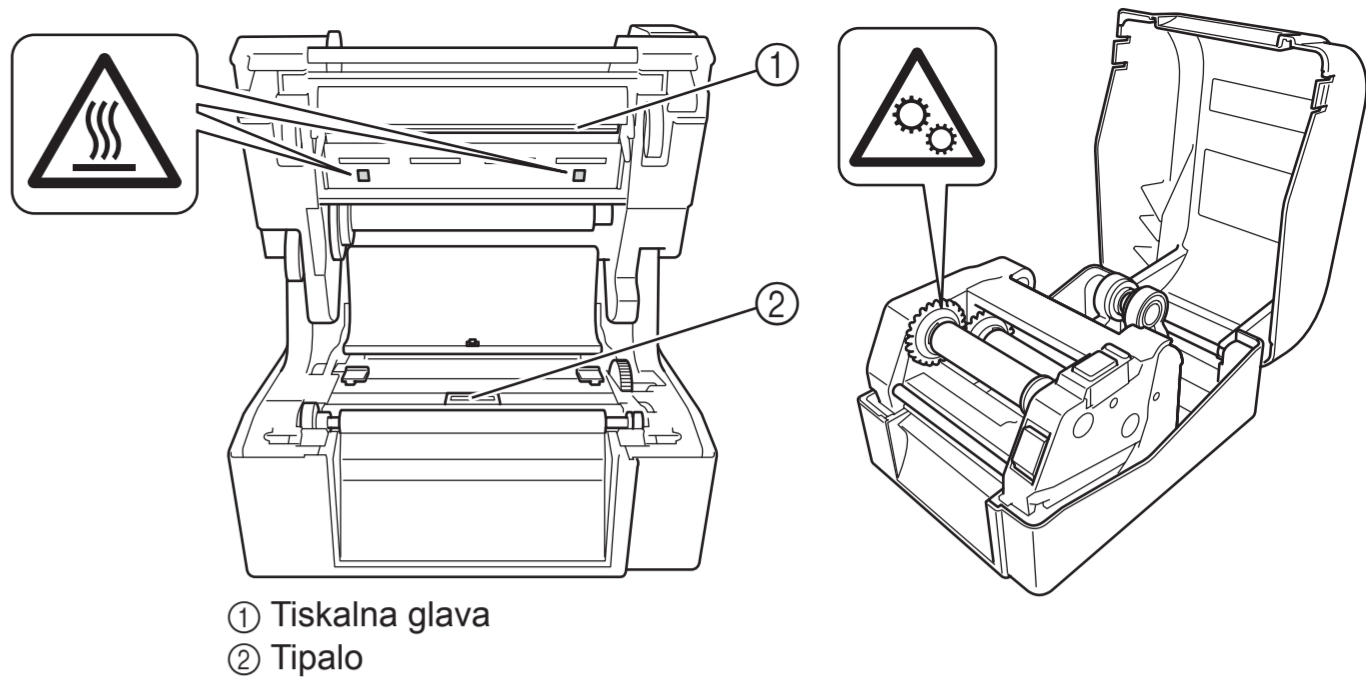
- Uporabljajte ga samo s predpisanim izdelkom.
- Vtič trdno vstavite v izmenično napajalno vtičnico (električno vtičnico).
- Izmenični napajalnik uporabite s standardno izmenično napajalno vtičnico (električno vtičnico) (100–240 V~, 50/60 Hz).
- NE pustite, da kovinski predmeti pridejo v stik s priključki izdelka ali s kovinskimi deli izmeničnega napajalnega kabla.
- Vtiča napajanja (električnega vtiča) ali izmeničnega napajalnega kabla NE uporabljajte na mestu, kjer bi se lahko zmočil.
- Da zmanjšate tveganje požara, naj bo vtič napajalnika vedno brez umazanije in prahu.
- Kadar kabel izmeničnega napajalnika napajalnika odstranjujete iz napajalne vtičnice (električne vtičnice), NE vlecite za kabel. Pri odklapanju napajalnika iz napajalne vtičnice (električne vtičnice) primite vtič.
- Izmeničnega napajalnika NE poškodujte, zvijajte, močno upogibajte ali vlecite in nanj ne postavljajte predmetov, ga ne stiskajte ter ne vežite.
- NE preobremenite izmeničnih napajalnih vtičnic (električnih vtičnic).

## ! POZOR

**Če ne upoštevate navodil in opozoril, lahko pride do lažjih ali srednje hudih telesnih poškodb.**

#### Izdelek

- Izdelka NE držite za pokrov prostora za rolo ali vodilo za rolo. Pokrov prostora se lahko sname ali pa lahko izdelek pade.
- Pri priključitvi kablov in dodatne opreme upoštevajte zadevna navodila.
- NE dotikajte se kovinskih delov v bližini tiskalne glave. Tiskalna glava se med uporabo močno segreje in ostane zelo vroča tudi takoj po uporabi. Ob dotiku obstaja tveganje opeklin.
- Tipala ali tiskalne glave se NE dotikajte z golimi rokami, saj se lahko ti deli poškodujejo ali uničijo zaradi statične elektrike. Pred dotikanjem tipala ali tiskalne glave položite izdelek na ozemljitveno podlogo za preprečevanje elektrostatičnih praznjenj (ESD) ali uporabite antistatične rokavice.
- Pri zapiranju pokrova prostora bodite previdni. Prisotno je tveganje telesnih poškodb, če vam stisne prst med zgornjim in spodnjim delom pokrova.
- Tiskalne glave se NE dotikajte. Tiskalna glava se močno segreje in lahko povzroči hude opekline.
- NE dotikajte se vrtečih se delov. Obstaja tveganje telesne poškodbe, če se vam prst ujame med vrteče se dele. Pred dotikanjem zobnika izdelek izklopite.



#### Izmenični napajalnik

Prepričajte se, da imate vedno dostop do kabla izmeničnega napajalnika, da ga lahko v sili takoj odklopite.

#### LAN-povezava

Tega izdelka NE priključite na LAN-povezavo, ki je izpostavljena previsokim napetostim.

## Splošni varnostni ukrepi

#### Izdelek, izmenični napajalnik in pribor

- Pri odstranjevanju teh izdelkov upoštevajte vse zadevne predpise.
- NE odstranjujte nalepk na izdelku. Na teh nalepkah so informacije o delovanju in navajajo ime ter serijsko številko izdelka.
- Za več informacij o nazivnih (električnih) vrednostih svojega modela glejte nalepko z nazivnimi vrednostmi na podstavku naprave.

### Izjava o skladnosti (samo za Evropo/Turčijo)

Podjetje Brother Industries, Ltd.,  
15-1, Naeshiro-cho, Mizuho-ku,  
Nagoya 467-8561 Japan

izjavlja, da je ta izdelek skladen z osnovnimi zahtevami vseh ustreznih direktiv in uredb, ki veljajo v Evropski uniji.

Izjavo o skladnosti lahko prenesete s spletne strani Brother support. Obiščite spletno stran [support.brother.com](http://support.brother.com) in:

- izberite »Europe«,
- izberite svojo državo,
- izberite »Manuals« (Priročniki),
- izberite svoj model,
- izberite »Declaration of Conformity« (Izjava o skladnosti),
- kliknite »Download« (Prenesi).

Izjava se prenese kot PDF-datoteka.

## Obvestilo o sestavljanju in objavi

Ta navodila so bila sestavljena in objavljena pod nadzorom družbe Brother Industries, Ltd., ter vključujejo najnovejše opise in tehnične podatke izdelka.

Vsebina teh navodil in tehnični podatki izdelka se lahko nenapovedano spremenijo. V primeru objave posodobljenih različic vgrajene programske opreme, gonilnikov ali aplikacij v teh navodilih te funkcije morda niso natančno opisane.

Družba Brother si pridržuje pravico do nenapovedanih sprememb tukaj navedenih tehničnih podatkov in gradiv, zato ne prevzema odgovornosti za škodo (tudi posledično), ki bi nastala zaradi zanašanja na predstavljena gradiva, kar med drugim vključuje tipkarske napake ter druge napake v zvezi z objavo.