

brother

D01818001



Label Printer

TD-4420TN/TD-4520TN

Product Safety Guide (English)

Thank you for purchasing the TD-4420TN/TD-4520TN (hereafter referred to as "the product").

Be sure to read this document before using the product.

We recommend that you keep this document nearby for future reference.

- For servicing, adjustments, or repairs, contact Brother Customer Service or your local Brother dealer.
- If the product operates abnormally or any error occurs, or if any cable is damaged, turn off the product, disconnect all cables, and contact Brother Customer Service or your local Brother dealer.
- We assume no responsibility for damages arising from earthquakes, fire, other disasters, actions of third parties, the user's intentional or negligent operation, misuse, or operation under other special conditions.
- We assume no responsibility for damage (such as losses, loss of business profits, lost profits, business disruptions or a lost means of communication) that may result from the use of, or inability to use, the product.
- We assume no responsibility for damages that may result from incorrect operation of the product by connecting incompatible equipment or using incompatible software.
- We assume no responsibility for any damage or lost profit arising from the use of labels created with this product, the disappearance or change of data due to failure, repair or consumables and we do not accept any claim from a third party.
- Brother reserves the right to make changes without notice in the specifications and materials contained herein. Furthermore, Brother shall not be responsible for any damages (including consequential) caused by reliance on the materials presented, including but not limited to typographical and other errors relating to the publications.
- For more information about software and using the product on a network, see the *User's Guide*, which can be found on the Brother support website at support.brother.com
- The latest version of your product documentation is available from the Brother support website at support.brother.com
- The available models, accessories and supplies may vary depending on the country.
- This product is approved for use in the country of purchase only.
- The contents of this document are subject to change without notice.

WARNING

Failure to observe these guidelines and warnings could result in death or serious injuries. Follow these guidelines to avoid the risk of heat or smoke generation, explosion, fire, injury, or electrical shock.

Product, AC Adapter

- If a foreign object is accidentally inserted into any product opening, including slots, connectors, and ports, stop using the product immediately, turn off the power, and disconnect all cables. Be sure to remove any foreign objects before you turn on the product.
- DO NOT use or store the product:
 - Where it may come into contact with liquids
 - Where condensation forms

- Where there is a lot of dust
 - Where the temperature or humidity are extreme:
 - Operate in a location where the temperature is between 5 and 40 °C and the humidity is between 25% and 85% (without condensation).
 - Store in a location where the temperature is between -40 and 60 °C and the humidity is between 10% and 90% (without condensation).
 - Near flames or a heater
- DO NOT handle the plug with wet hands.
 - DO NOT touch the AC Adapter and the product during a thunderstorm.
 - DO NOT disassemble or alter the product.
 - DO NOT pour chemicals or use combustible sprays on the product.

Examples of combustible sprays:

- Dust-removing cleaners
- Pesticides
- Disinfectants and deodorizers that contain alcohol
- Organic solvents or liquids such as alcohol

- Use and store the product, other components, and packing bags out of the reach of children.

Before cleaning your Label Printer, disconnect the AC Power Cord from the AC power outlet (electrical socket), otherwise an electrical shock may occur. For cleaning methods, see the *User's Guide*.

AC Adapter

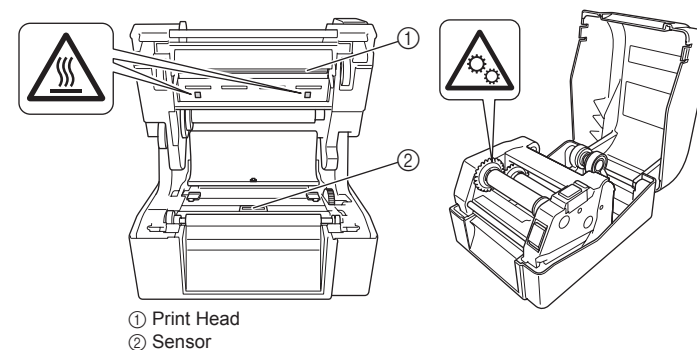
- Use only with the specified product.
- Insert the plug firmly into the AC power outlet (electrical socket).
- Use the AC Adapter with the standard AC power outlet (electrical socket) (AC 100 – 240 V, 50/60 Hz).
- DO NOT allow metal objects to come into contact with the product's connectors, ports, or metal AC Power Cord parts.
- DO NOT use the power supply plug (electrical plug) or AC Power Cord in a location where it may get wet.
- To reduce the risk of fire, keep the power supply plug free from dirt or dust.
- DO NOT pull on the cord to remove the AC Adapter cord from a power outlet (an electrical socket). Hold the plug to disconnect an Adapter from a power outlet (an electrical socket).
- DO NOT damage, twist, severely bend, pull on, place objects on, pinch, or bind the AC Adapter.
- DO NOT overload AC power outlets (electrical sockets).

CAUTION

Failure to observe instructions and warnings could result in minor or moderate injuries.

Product

- DO NOT hold the product by the Roll Compartment Cover or the Roll Guide. There is a risk that the Compartment Cover could detach or the product could fall.
- When connecting cables and accessories, follow the applicable instructions.
- DO NOT touch any metal parts near the print head. The print head becomes very hot during use and remains very hot immediately after use. There is a risk of burns if you touch it.
- DO NOT touch the sensor or print head with your bare hands as these parts may get damaged or destroyed by static electricity. Before touching the sensor or print head, place the product on an Electrostatic Discharge (ESD) grounding mat or use antistatic gloves.
- Be careful when closing the Compartment Cover. There is a risk of injury if your finger gets pinched between the upper and lower parts of the cover.
- DO NOT touch the print head. The print head becomes very hot and may cause serious burns.
- DO NOT touch rotating parts. There is a risk of injury if your finger is caught in the rotating gear. Turn off the product before touching the gear.



① Print Head
② Sensor

AC Adapter

Make sure you can always access the AC Adapter cord so that you can disconnect it immediately in an emergency.

LAN Connection

DO NOT connect this product to a LAN connection that is subject to overvoltages.

General Precautions

Product, AC Adapter, or Accessories

- Observe all applicable regulations when disposing of these products.
- DO NOT remove the labels affixed to the product. These labels provide operational information and indicate the product name and serial number.
- For more information about your model's power rating (electrical rating), see the rating label attached to the base of your machine.

Declaration of Conformity (Europe/Turkey only)

We, Brother Industries, Ltd.
15-1, Naeshiro-cho, Mizuho-ku,
Nagoya 467-8561 Japan

declare that this product is in conformity with the essential requirements of all relevant directives and regulations applied within the European Community.

The Declaration of Conformity (DoC) can be downloaded from the Brother support website. Visit support.brother.com and:

- select "Europe"
- select your country
- select "Manuals"
- select your model
- select "Declaration of Conformity"
- click "Download"

Your Declaration will be downloaded as a PDF file.

Compilation and Publication Notice

Under the supervision of Brother Industries, Ltd., this guide has been compiled and published covering the latest product's descriptions and specifications.

The contents of this guide and the specifications of this product are subject to change without notice.

If updated versions of firmware, drivers or applications are released, this guide may not accurately reflect these features.

Brother reserves the right to make changes without notice in the specifications and materials contained herein and shall not be responsible for any damages (including consequential) caused by reliance on the materials presented, including but not limited to typographical and other errors relating to the publication.

Etikettendrucker

TD-4420TN/TD-4520TN

Produkt-Sicherheitshinweise (Deutsch)

Vielen Dank, dass Sie sich zum Kauf des TD-4420TN/TD-4520TN (im Folgenden als „das Produkt“ bezeichnet) entschieden haben.

Verwenden Sie das Produkt erst, nachdem Sie dieses Dokument gelesen haben.

Bewahren Sie es zum Nachschlagen immer griffbereit auf.

- Wenden Sie sich zur Durchführung von Wartungsarbeiten, Modifikationen oder Reparaturen an Ihren Brother-Kundenservice oder an Ihren Brother-Händler vor Ort.
- Falls das Produkt nicht ordnungsgemäß funktioniert, Fehler auftreten oder ein Kabel beschädigt ist, schalten Sie das Produkt aus, ziehen Sie alle Kabel vom Gerät ab und wenden Sie sich an den Brother-Kundenservice oder Ihren Brother-Händler vor Ort.
- Brother übernimmt keine Verantwortung für Schäden aufgrund von Erdbeben, Feuer, sonstigen Katastrophenfällen, Handlungen Dritter, Vorsatz oder Fahrlässigkeit des Benutzers, Missbrauch oder Einsatz des Druckers unter sonstigen speziellen Bedingungen.
- Brother haftet nicht für Schäden (wie Verluste, entgangene Unternehmensgewinne, entgangene Gewinne, Unterbrechung der Geschäftstätigkeit oder Kommunikationsmittelverlust), die aus der Nutzung oder der Unfähigkeit zur Nutzung des Produkts entstehen.
- Brother haftet nicht für Schäden, die auf fehlerhaften Betrieb des Produkts, den Anschluss nicht kompatibler Zusatzgeräte oder den Einsatz nicht kompatibler Software zurückzuführen sind.
- Brother haftet nicht für Schäden oder entgangene Gewinne, die sich aus der Verwendung der mit diesem Produkt erstellten Etiketten oder aus einem Verlust bzw. einer Änderung von Daten aufgrund eines Ausfalls oder einer Reparatur oder durch Verbrauchsartikel ergeben. Brother akzeptiert keine Ansprüche Dritter.
- Brother behält sich das Recht vor, die in diesem Dokument enthaltenen Spezifikationen und Materialien ohne vorherige Ankündigung zu ändern. Des Weiteren übernimmt Brother ausdrücklich keine Haftung für Schäden (einschließlich Folgeschäden), die durch das Vertrauen in die vorgelegten Materialien entstehen. Dies gilt unter anderem für Druck- und Satzfehler sowie andere Fehler im Zusammenhang mit den Publikationen.
- Weitere Informationen zur Software und Verwendung des Produkts in einem Netzwerk finden Sie im *Benutzerhandbuch*, das Sie im Brother Support Website unter support.brother.com aufrufen können.
- Die aktuelle Version der Dokumentation zu diesem Produkt finden Sie im Brother Support Website unter support.brother.com
- Die verfügbaren Modelle, Zubehör und Verbrauchsmaterialien können je nach Land variieren.
- Dieses Produkt ist ausschließlich für die Benutzung in dem Land zugelassen, in dem es gekauft wurde.
- Der Inhalt dieses Dokuments kann sich ohne Vorankündigung ändern.

⚠️ WARNUNG

Die Missachtung dieser Hinweise und Warnungen kann schwere Verletzungen oder sogar den Tod zur Folge haben. Beachten Sie diese Hinweise, um Gefahren durch Hitze- oder Rauchentwicklung, Explosionen, Feuer, Verletzungen oder Stromschlag zu verhindern.

Produkt und Netzadapter

- Falls ein Fremdkörper versehentlich durch eine Geräteöffnung, z. B. durch einen Schlitz, Anschluss oder eine Buchse in das Produkt gelangt, verwenden Sie das Produkt keinesfalls weiter. Schalten Sie es aus und ziehen Sie alle Kabel ab. Vergewissern Sie sich vor dem Einschalten des Produkts, dass sämtliche Fremdkörper entfernt wurden.
- Bei der Verwendung und Aufbewahrung des Produkts sowie bei der Wahl des Aufstellortes ist Folgendes zu beachten:
 - Das Produkt darf NICHT mit Flüssigkeiten in Berührung kommen.
 - In der Nähe des Produkts darf sich KEIN Kondenswasser bilden.
 - In der Umgebung darf sich NICHT übermäßig viel Staub ansammeln.
 - Es dürfen KEINE extremen Temperaturen und KEINE außerordentlich geringe oder hohe Luftfeuchtigkeit herrschen:
 - Wählen Sie einen Ort, an dem die Temperatur zwischen 5 und 40 °C und die Luftfeuchtigkeit zwischen 25 und 85 % liegt (ohne Kondensation).
 - Wählen Sie zur Aufbewahrung einen Ort, an dem die Temperatur zwischen -40 und 60 °C und die Luftfeuchtigkeit zwischen 10 und 90 % liegt (ohne Kondensation).
 - Es dürfen KEINE offenen Flammen oder Heizkörper in der Nähe sein.
- Fassen Sie den Netzstecker NICHT mit nassen oder feuchten Händen an.
- Berühren Sie den Netzadapter oder das Produkt NIEMALS während eines Gewitters.
- Zerlegen oder modifizieren Sie das Produkt NIEMALS.
- Tragen Sie KEINE Chemikalien auf und verwenden Sie KEINE brennbaren Sprays auf dem Produkt.

Beispiele für brennbare Sprays:

- Staubentferner
 - Pestizide
 - Desinfektionsmittel und Deodorants, die Alkohol enthalten
 - Organische Lösungsmittel oder Flüssigkeiten wie Alkohol
- Verwenden und lagern Sie das Produkt, andere Komponenten und Verpackungsbestandteile außerhalb der Reichweite von Kindern.

Ziehen Sie das Netzkabel vor dem Reinigen des Etikettendruckers aus der Steckdose. Andernfalls besteht die Gefahr eines Stromschlags. Hinweise zu Reinigungsmethoden finden Sie im *Benutzerhandbuch*.

Netzadapter

- Nur mit dem angegebenen Produkt verwenden!
- Stecken Sie den Netzstecker fest in die Steckdose.
- Verwenden Sie den Netzadapter an einer normalen Steckdose (Haushaltssteckdose) (AC 100–240 V, 50/60 Hz).
- Achten Sie darauf, dass KEINERLEI Metallgegenstände mit den Anschlüssen oder Buchsen des Produkts oder mit den Bestandteilen des Netzadapters in Berührung kommen.
- Verwenden Sie den Netzstecker oder das Netzkabel NICHT an Orten, an denen die Komponenten nass werden könnten.
- Um die Brandgefahr zu verringern, muss der Netzstecker frei von Staub und Verschmutzung gehalten werden.
- Ziehen Sie NICHT am Kabel, um das Netzadapterkabel aus der Steckdose zu ziehen. Fassen Sie am Stecker an, wenn Sie den Adapter aus der Steckdose ziehen möchten.
- Stellen Sie keine Gegenstände auf den Netzadapter und beschädigen, verdrehen, quetschen oder biegen Sie die Kabel nicht übermäßig; binden Sie die Kabel nicht zusammen und ziehen Sie nicht daran.
- Steckdosen dürfen NICHT überlastet werden.

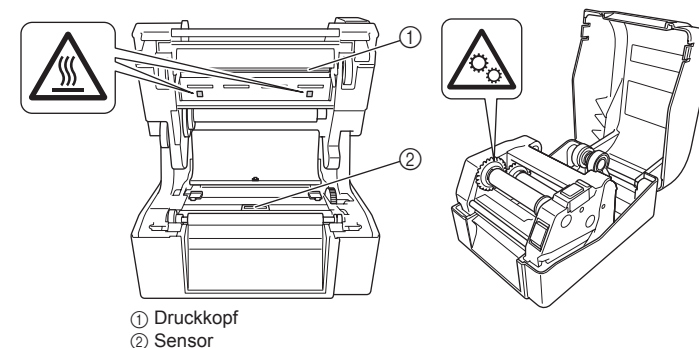
⚠️ VORSICHT

Die Missachtung von Anweisungen und Warnungen kann leichte bis mittelschwere Verletzungen zur Folge haben.

Produkt

- Heben Sie das Produkt NICHT an der-Rollenfachabdeckung oder der Rollenführung hoch. Es besteht die Gefahr, dass sich die Fachabdeckung löst und das Produkt herunterfällt.
- Befolgen Sie beim Anschließen von Kabeln und Zubehör die entsprechenden Anweisungen.
- Berühren Sie NIEMALS die Metallteile in der Nähe des Druckkopfes. Während der Benutzung wird der Druckkopf sehr heiß und bleibt es auch kurz nach der Benutzung. Bei Berührung besteht die Gefahr von Verbrennungen.
- Berühren Sie den Sensor oder den Druckkopf NICHT mit bloßen Händen, da diese Teile sonst durch statische Elektrizität beschädigt oder zerstört werden könnten. Stellen Sie das Produkt auf eine antistatische ESD-Matte oder verwenden Sie antistatische Handschuhe, bevor Sie den Sensor oder den Druckkopf berühren.

- Seien Sie beim Schließen der Fachabdeckung vorsichtig. Es besteht die Gefahr, dass Ihr Finger zwischen Ober- und Unterteil der Abdeckung eingeklemmt wird.
- Fassen Sie den Druckkopf NICHT an. Der Druckkopf wird sehr heiß und kann schwere Verbrennungen verursachen.
- Berühren Sie NIEMALS rotierende Teile. Es besteht Verletzungsgefahr, wenn Ihr Finger von rotierenden Teilen erfasst wird. Schalten Sie das Produkt aus, bevor Sie bewegliche Teile berühren.



① Druckkopf
② Sensor

Netzadapter

Achten Sie darauf, dass das Netzadapterkabel jederzeit zugänglich ist, sodass Sie das Kabel im Notfall sofort abziehen können.

LAN-Anschluss

Schließen Sie das Produkt NICHT an ein LAN an, in dem Überspannungen entstehen können.

Allgemeine Sicherheitshinweise

Produkt, Netzadapter und Zubehör

- Beachten Sie bei der Entsorgung dieser Produkte alle geltenden Vorschriften.
- Entfernen Sie NICHT die am Produkt angebrachten Etiketten. Auf diesen Etiketten sind betriebsrelevante Informationen, die Produktbezeichnung und die Seriennummer angegeben.
- Weitere Informationen zur Nennleistung (den elektrischen Daten) Ihres Modells finden Sie auf dem an der Geräteunterseite angebrachten Etikett.

Konformitätserklärung (nur Europa/Türkei)

Wir, Brother Industries, Ltd.
15-1, Naeshiro-cho, Mizuho-ku,
Nagoya 467-8561 Japan

erklären hiermit, dass dieses Produkt den wesentlichen Anforderungen aller in der Europäischen Gemeinschaft geltenden relevanten Richtlinien und Regelungen entspricht. Die Konformitätserklärung kann aus dem Brother Support Website heruntergeladen werden. Besuchen Sie support.brother.com und

- klicken Sie auf „Europe“,
- wählen Sie Ihr Land aus,
- wählen Sie „Handbücher“ aus,
- wählen Sie Ihr Modell aus,
- wählen Sie „Konformitätserklärung“ aus und
- klicken Sie auf „Herunterladen“.

Die Konformitätserklärung wird als PDF-Datei heruntergeladen.

Hinweise zu diesem Handbuch

Dieses Handbuch wurde unter der Aufsicht von Brother Industries, Ltd. erstellt und herausgegeben. Es enthält die technischen Angaben und Produktinformationen entsprechend dem aktuellen Stand vor der Drucklegung.

Der Inhalt dieses Handbuchs und die technischen Daten dieses Produkts können ohne vorherige Ankündigung geändert werden.

Bei Herausgabe neuer Firmware-, Treiber- oder Anwendungsversionen sind die aktualisierten Funktionen in diesem Handbuch möglicherweise noch nicht berücksichtigt. Brother behält sich das Recht vor, Änderungen bzgl. der technischen Daten und der hierin enthaltenen Materialien ohne vorherige Ankündigung vorzunehmen. Brother übernimmt keine Haftung für Schäden (einschließlich Folgeschäden), die durch das Vertrauen auf diese Materialien verursacht wurden, einschließlich aber nicht beschränkt auf offensichtliche Druck- und andere Fehler in Verbindung mit der Veröffentlichung.

Imprimante d'étiquettes

TD-4420TN/TD-4520TN

Guide de sécurité du produit (Français)

Nous vous remercions d'avoir acheté la TD-4420TN/TD-4520TN (dénommée ci-après « le produit »).

Veillez à bien lire ce document avant d'utiliser le produit.

Nous vous recommandons de le conserver à proximité afin de pouvoir vous y référer à tout moment.

- Pour une maintenance, des réglages ou une réparation, contactez le service clientèle de Brother ou votre revendeur Brother local.
- Si le produit fonctionne de façon anormale ou en cas d'erreur, ou si un câble est endommagé, mettez le produit hors tension, débranchez tous les câbles, puis contactez le service clientèle de Brother ou votre revendeur Brother local.
- Nous déclinons toute responsabilité en cas de dommages occasionnés à l'appareil à la suite d'un tremblement de terre, d'un incendie ou d'une autre catastrophe, de l'action d'un tiers, de l'usage intentionnel qu'en fait l'utilisateur, de la négligence de l'utilisateur, d'un usage impropre ou d'une utilisation dans toute autre condition spéciale.
- Nous déclinons toute responsabilité en cas de dommages (pertes, pertes de revenus commerciaux, pertes de bénéfices, interruptions d'activité ou perte de moyen de communication) pouvant résulter de l'utilisation de ce produit ou de l'incapacité à l'utiliser.
- Nous déclinons toute responsabilité en cas de dommages qui pourraient résulter d'un mauvais fonctionnement de ce produit provoqué par la connexion d'équipements incompatibles ou l'utilisation de logiciels incompatibles.
- Nous déclinons toute responsabilité en cas de dommages ou de pertes provoqués par l'utilisation d'étiquettes créées avec ce produit, par la disparition ou la modification des données en raison d'une défaillance, d'une réparation ou des consommables, et nous n'acceptons aucune réclamation de tiers.
- Brother se réserve le droit d'apporter des modifications sans préavis aux spécifications et informations contenues dans les présentes. En outre, Brother ne saurait être tenu responsable de quelque dommage que ce soit (y compris des dommages indirects) résultant de la confiance accordée aux informations présentées, y compris, mais sans s'y limiter, aux erreurs typographiques ou autres se rapportant à la publication.
- Pour plus d'informations sur les logiciels et l'utilisation du produit en réseau, consultez le *Guide de l'utilisateur*, disponible sur le Site internet Brother support à l'adresse support.brother.com
- La dernière version de la documentation de votre produit est disponible sur le Site internet Brother support, à l'adresse support.brother.com
- Les modèles, accessoires et fournitures disponibles peuvent varier en fonction du pays.
- L'utilisation de ce produit n'est approuvée que dans le pays dans lequel il a été acheté.
- Le contenu de ce document est susceptible d'être modifié sans préavis.

⚠ AVERTISSEMENT

Le non-respect de ces recommandations et avertissements est susceptible d'entraîner des blessures graves, voire mortelles. Suivez ces recommandations pour éviter tout risque de dégagement de chaleur ou de fumée, d'explosion, d'incendie, de blessure ou de choc électrique.

Produit, adaptateur secteur

- Si un corps étranger est accidentellement inséré dans l'ouverture d'un produit, y compris les fentes, les connecteurs et les ports, cessez immédiatement d'utiliser le produit, coupez l'alimentation électrique et débranchez tous les câbles. Veillez à retirer tout corps étranger avant de mettre le produit sous tension.
- N'utilisez et n'entrez PAS le produit :
 - Là où il risque d'entrer en contact avec des liquides
 - Là où de la condensation se forme
 - Dans des lieux poussiéreux
 - Là où la température ou l'humidité sont extrêmes :
 - Utilisez le produit dans un lieu où la température varie entre 5 et 40 °C et l'humidité entre 25 et 85 % (sans condensation).
 - Entrez le produit dans un lieu où la température varie entre -40 et 60 °C et l'humidité entre 10 et 90 % (sans condensation).
 - À proximité de flammes ou d'un radiateur
- NE manipulez PAS la prise avec les mains mouillées.
- NE touchez PAS l'adaptateur secteur et le produit pendant un orage.
- NE démontez ou ne modifiez PAS le produit.
- NE versez PAS de produits chimiques et n'utilisez PAS d'aérosols combustibles sur le produit.

Exemples d'aérosols combustibles :

- Dépoussiérants
- Pesticides
- Désinfectants et déodorants contenant de l'alcool
- Solvants organiques ou liquides tels que de l'alcool
- N'utilisez et n'entrez pas le produit, d'autres composants et les sacs d'emballage à portée des enfants.

Avant de nettoyer votre imprimante d'étiquettes, débranchez le cordon d'alimentation secteur de la prise électrique afin d'éviter tout risque de choc électrique. Pour plus d'informations sur les méthodes de nettoyage, consultez le *Guide de l'utilisateur*.

Adaptateur secteur

- Utilisez uniquement avec le produit spécifié.
- Insérez fermement la fiche dans la prise électrique secteur.
- Utilisez l'adaptateur secteur avec une prise électrique secteur standard (100 à 240 V CA, 50/60 Hz).
- NE laissez AUCUN objet métallique entrer en contact avec les connecteurs, les ports ou les composants métalliques du cordon d'alimentation secteur du produit.
- N'utilisez PAS la prise d'alimentation ou le cordon d'alimentation secteur dans un environnement humide.
- Pour réduire tout risque d'incendie, veillez à ce que la fiche d'alimentation ne soit pas encrassée ou poussiéreuse.
- NE tirez PAS sur le câble lorsque vous débranchez le cordon de l'adaptateur secteur de la prise électrique. Débranchez-le de la prise électrique en maintenant la fiche.
- Évitez d'endommager, tordre, pincer, plier exagérément, tirer ou placer des objets sur l'adaptateur secteur.
- NE surchargez PAS les prises électriques secteur.

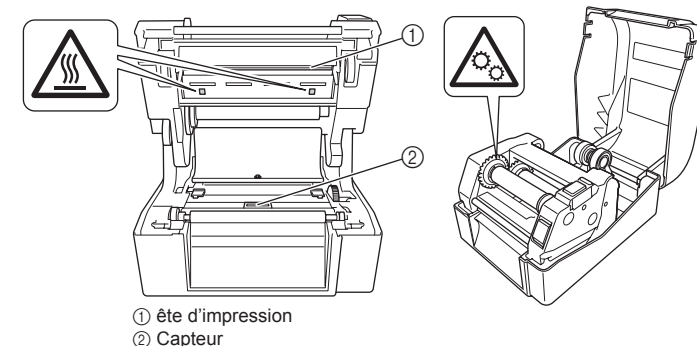
⚠ ATTENTION

Le non-respect des avertissements et des instructions peut entraîner des blessures mineures ou légères.

Produit

- NE tenez PAS le produit par le couvercle du compartiment à rouleau ou par le guide-rouleau.
- Le couvercle du compartiment risquerait de se détacher et le produit pourrait tomber.
- Lorsque vous connectez des câbles et accessoires, suivez les instructions applicables.
- NE touchez PAS aux parties métalliques à proximité de la tête d'impression. La tête d'impression devient très chaude quand l'appareil est utilisé et reste très chaude juste après usage. Vous risquez de vous brûler si vous la touchez.
- NE touchez PAS le capteur ou la tête d'impression à mains nues, car ces pièces peuvent être endommagées ou détruites par l'électricité statique. Avant de toucher le capteur ou la tête d'impression, placez le produit sur un tapis de mise à la terre pour décharge électrostatique (DES) ou utilisez des gants antistatiques.
- Soyez prudent au moment de fermer le couvercle du compartiment. Vous risquez de vous blesser si vos doigts se coincent entre les parties supérieure et inférieure du couvercle.

- NE touchez PAS la tête d'impression. Elle devient très chaude et peut causer de graves brûlures.
- NE touchez PAS aux pièces rotatives. Vous risquez de vous brûler si vos doigts se coincent dans le rouleau en rotation. Mettez le produit hors tension avant de toucher le mécanisme.



① tête d'impression
② Capteur

Adaptateur secteur

Veillez à toujours avoir accès au cordon de l'adaptateur secteur pour pouvoir le déconnecter immédiatement en cas d'urgence.

Connexion LAN

NE branchez PAS ce produit à une connexion LAN sujette à des surtensions.

Mesures préventives générales

Produit, adaptateur secteur ou accessoires

- Observez toutes les règles applicables lorsque vous jetez ces produits.
- NE retirez PAS les étiquettes collées sur le produit. Ces étiquettes fournissent des informations d'utilisation et indiquent le nom et le numéro de série du produit.
- Pour plus d'informations sur la puissance nominale (tension électrique) de votre modèle, consultez la plaque signalétique placée à la base de votre appareil.

Déclaration de conformité (Europe/Turquie uniquement)

Nous, Brother Industries, Ltd.
15-1, Naeshiro-cho, Mizuho-ku,
Nagoya 467-8561 Japan

déclarons que ce produit est conforme aux exigences essentielles de toutes les directives et réglementations pertinentes appliquées au sein de la Communauté européenne.

Vous pouvez télécharger la Déclaration de conformité depuis le Site internet Brother support. Visitez le support.brother.com et :

- sélectionnez « Europe »
- sélectionnez votre pays
- sélectionnez « Manuels »
- sélectionnez votre modèle
- sélectionnez « Déclaration de conformité »
- cliquez sur « Télécharger »

Votre déclaration sera téléchargée sous forme de fichier PDF.

Avis concernant la rédaction et la publication

Le présent guide, décrivant le produit et ses spécifications les plus récentes, a été rédigé et publié sous la supervision de Brother Industries, Ltd.

Le contenu du guide et les spécifications du produit peuvent faire l'objet de modifications sans préavis.

Si des mises à jour des microprogrammes, pilotes ou applications sont publiées, ce guide peut ne pas reprendre leurs caractéristiques.

La société Brother se réserve le droit d'apporter des modifications sans préavis aux spécifications et informations contenues dans les présentes. Elle ne saurait être tenue responsable de quelque dommage que ce soit (y compris des dommages indirects) résultant de la confiance accordée aux informations présentées, y compris, mais sans s'y limiter, aux erreurs typographiques ou autres se rapportant à la publication.

Labelapparaat

TD-4420TN/TD-4520TN

Handleiding product veiligheid (Nederlands)

Hartelijk dank voor de aanschaf van de TD-4420TN/TD-4520TN (hierna "het product" genoemd).

Lees dit document voordat u het product gebruikt.

Bewaer dit document op een handige plaats zodat u er later dingen in kunt opzoeken.

- Neem voor onderhoud, aanpassingen of reparaties contact op met de klantenservice van Brother of met uw plaatselijke Brother-dealer.
- Als het product niet naar behoren functioneert, als er een storing optreedt of als er een kabel is beschadigd, schakel het product dan uit en verwijder alle kabels. Neem vervolgens contact op met de klantenservice van Brother of uw plaatselijke Brother-dealer.
- Wij aanvaarden geen enkele verantwoordelijkheid voor schade die voortvloeit uit aardbevingen, brand, andere rampen, handelingen van derden, opzettelijke handelingen van de gebruiker, opzettelijke nalatigheid van de gebruiker, misbruik of handelingen onder andere speciale omstandigheden.
- Wij aanvaarden geen enkele verantwoordelijkheid voor schade (zoals verliezen, winstderving, verlies van bedrijfswinst, bedrijfsonderbrekingen of verlies van communicatiemogelijkheden) als gevolg van het gebruik of niet kunnen gebruiken van het product.
- Wij aanvaarden geen enkele verantwoordelijkheid voor schade die voortvloeit uit onjuist gebruik van het product, bijvoorbeeld door het aansluiten van incompatibele apparatuur of het gebruik van incompatibele software.
- Wij aanvaarden geen verantwoordelijkheid voor schade of verliezen die voortkomen uit het gebruik van een label dat met dit product is gemaakt of voor verlies of wijzigingen van gegevens als gevolg van defecten, reparaties of de verbruiksartikelen en wij aanvaarden geen claims van derden.
- Brother behoudt zich het recht voor om de specificaties en de inhoud van deze handleiding zonder voorafgaande kennisgeving te wijzigen. Brother is bovendien niet aansprakelijk voor schade (inclusief gevolgschade) die voortvloeit uit het gebruik van deze handleiding, andere publicaties of de hierin beschreven producten, ook niet wanneer deze samenhangt met zelffouten of andere fouten of omissies in deze publicaties.
- Raadpleeg voor meer informatie over de software en het gebruik van het product in een netwerk de *Gebruikershandleiding* op het Brother support website: support.brother.com
- De nieuwste versie van de documentatie bij het product kunt u downloaden van het Brother support website: support.brother.com
- De verkrijgbare modellen, accessoires en verbruiksartikelen kunnen per land verschillen.
- Dit product is uitsluitend goedgekeurd voor gebruik in het land van aankoop.
- De inhoud van dit document kan zonder voorafgaande kennisgeving worden gewijzigd.

⚠ WAARSCHUWING

Het niet naleven van deze richtlijnen en waarschuwingen kan leiden tot overlijden of ernstig letsel. Hanteer deze richtlijnen om oververhitting, rookvorming, explosies, brand, letsel of elektrische schokken te voorkomen.

Product, netspanningsadapter

- Als er per ongeluk een vreemd voorwerp wordt geplaatst in een van de openingen van het product (zoals de sleuven, connectoren of poorten), mag het product niet langer worden gebruikt. Schakel het product uit en koppel alle kabels los. Verwijder alle vreemde voorwerpen voordat u het product opnieuw inschakelt.
- Het product mag onder de volgende omstandigheden NIET worden gebruikt of opgeslagen:
 - Als het in aanraking kan komen met vloeistof
 - Als er condensatie kan optreden
 - Als er sprake is van veel stof
 - Als er sprake is van een extreme temperatuur of luchtvochtigheid:
 - Gebruik het product op een plek met een temperatuur tussen 5 en 40 °C en een luchtvochtigheid van 25% tot 85% (zonder condensatie).
 - Sla het product op op een plek met een temperatuur tussen -40 en 140 °F (-40 en 60 °C) en een luchtvochtigheid van 10% tot 90% (zonder condensatie).
 - Dicht bij open vuur of verwarmingstoestellen
- Hanteer de stekker NOOIT met natte handen.
- Raak de netspanningsadapter en het product NIET aan tijdens onweer.
- Demonteer het product NIET en breng geen wijzigingen aan het product aan.
- Giet GEEN chemicaliën en gebruik GEEN spuitbussen met brandbare stoffen op het product.

Voorbeelden van ontbrandbare vloeistoffen uit spuitbussen:

- schoonmaakmiddelen om stof te verwijderen
- pesticiden
- alcoholhoudende desinfecterende middelen en luchtverfrissers
- organische oplosmiddelen of vloeistoffen zoals alcohol
- Houd het product, de onderdelen van het product en de verpakking uit de buurt van kinderen.

Trek netsnoer uit het stopcontact voordat u het labelapparaat gaat reinigen, omdat er anders risico bestaat op elektrische schokken. Raadpleeg de *Gebruikershandleiding* voor meer informatie over het reinigen van het product.

Netspanningsadapter

- Gebruik deze alleen met het daarvoor bestemde product.
- Steek de stekker stevig in het standaardstopcontact.
- Gebruik de netspanningsadapter met een normaal stopcontact (100-240 V wisselstroom, 50-60 Hz).
- Voorkom dat metalen objecten in contact komen met de connectoren, poorten of metalen onderdelen van het netsnoer van het product.
- Gebruik de stekker van de voeding en het netsnoer NIET op een locatie waar deze nat kunnen worden.
- Zorg dat de stekker van de voeding NIET vuil of stoffig wordt, ter voorkoming van brand.
- Trek NIET aan het snoer als u het adaptersnoer uit een stopcontact wilt verwijderen. Trek aan de stekker om de netspanningsadapter uit het stopcontact te halen.
- De netspanningsadapter mag NIET worden beschadigd, gedraaid of geknikt, er mag niet aan worden getrokken en er mogen geen voorwerpen op worden geplaatst. De netspanningsadapter mag niet worden vastgebonden.
- Belast stopcontacten niet te zwaar.

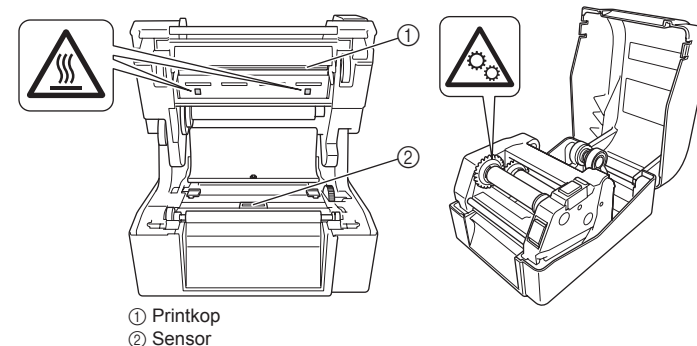
⚠ VOORZICHTIG

Het niet naleven van de instructies en waarschuwingen kan licht of matig letsel tot gevolg hebben.

Product

- Til het product NIET op aan de klep van het rolcompartiment of de rolgeleider. Daardoor kan de klep loskomen en het product vallen.
- Volg de bijbehorende instructies bij het aansluiten van kabels en accessoires.
- Raak de metalen delen in de buurt van de printkop NIET aan. De printkop is tijdens en onmiddellijk na gebruik zeer heet. Aanraking kan leiden tot brandwonden.
- Raak de sensor of de printkop NIET met uw vingers aan. Deze onderdelen kunnen namelijk als gevolg van statische elektriciteit beschadigen of defect raken. Plaats het product voordat u de sensor of de printkop aanraakt op een antistatische mat (ESD) of gebruik antistatische handschoenen.
- Wees voorzichtig bij het sluiten van de klep van het compartiment. Voorkom dat uw vingers klem komen te zitten tussen de boven- of onderkant van de klep om letsel te voorkomen.

- Raak de printkop NIET aan. De printkop wordt zeer heet en kan ernstige brandwonden veroorzaken.
- Raak de draaiende onderdelen NIET aan. Er bestaat risico op letsel als uw vinger beklemd raakt in het draaiende tandwiel. Schakel het product uit voordat u het tandwiel aanraakt.



① Printkop
② Sensor

Netspanningsadapter

Zorg ervoor dat het adaptersnoer altijd bereikbaar is, zodat u in geval van nood de netspanningsadapter direct uit het stopcontact kunt verwijderen.

LAN-verbinding

Sluit dit product NIET aan op een LAN-verbinding die aan overspanning onderhevig is.

Algemene voorzorgsmaatregelen

Product, netspanningsadapter of accessoires

- Leef de plaatselijke regelgeving na bij het weggooiën van deze producten.
- Verwijder NIET de labels die op het product zijn aangebracht. De labels bevatten naast informatie over de bediening de productnaam en het serienummer van het product.
- Voor meer informatie over het elektrische stroomverbruik van het product, raadpleeg u het typeplaatje dat aan de onderkant van het apparaat is bevestigd.

Verklaring van overeenstemming (alleen Europa/Turkije)

Wij, Brother Industries, Ltd.

15-1, Naeshiro-cho, Mizuho-ku,
Nagoya 467-8561 Japan

verklaren dat dit product voldoet aan de essentiële vereisten van alle relevante richtlijnen en voorschriften van de Europese Gemeenschap. De Verklaring van Overeenstemming kan worden gedownload bij het Brother support website. Ga naar support.brother.com en:

- selecteer "Europe"
- selecteer uw land
- selecteer "Handleidingen"
- selecteer uw model
- selecteer "Verklaring van Overeenstemming"
- klik op "Downloaden"

De verklaring wordt gedownload als PDF-bestand.

Opmerking samenstelling en publicatie

Deze handleiding is gecompileerd en gepubliceerd onder de supervisie van Brother Industries, Ltd. en bevat de recentste beschrijvingen en specificaties van het product. De inhoud van deze handleiding en de specificaties van dit product kunnen zonder voorafgaande kennisgeving worden gewijzigd.

Als bijgewerkte versies van firmware, stuurprogramma's of applicaties worden vrijgegeven, worden deze functies mogelijk niet nauwkeurig weergegeven in deze handleiding.

Brother houdt zich het recht voor om wijzigingen in de specificaties en het hierin bevatte materiaal door te voeren zonder voorafgaande kennisgeving, en is niet verantwoordelijk voor welke schade ook (inclusief gevolgschade) veroorzaakt door het vertrouwen op het voorgestelde materiaal, inclusief maar niet beperkt tot typografische en andere fouten met betrekking tot de publicatie.