



Label Printer

TD-4420TN/TD-4520TN

Product Safety Guide (English)

Thank you for purchasing the TD-4420TN/TD-4520TN (hereafter referred to as "the product").

Be sure to read this document before using the product.
We recommend that you keep this document nearby for future reference.

- For servicing, adjustments, or repairs, contact Brother Customer Service or your local Brother dealer.
- If the product operates abnormally or any error occurs, or if any cable is damaged, turn off the product, disconnect all cables, and contact Brother Customer Service or your local Brother dealer.
- We assume no responsibility for damages arising from earthquakes, fire, other disasters, actions of third parties, the user's intentional or negligent operation, misuse, or operation under other special conditions.
- We assume no responsibility for damage (such as losses, loss of business profits, lost profits, business disruptions or a lost means of communication) that may result from the use of, or inability to use, the product.
- We assume no responsibility for damages that may result from incorrect operation of the product by connecting incompatible equipment or using incompatible software.
- We assume no responsibility for any damage or lost profit arising from the use of labels created with this product, the disappearance or change of data due to failure, repair or consumables and we do not accept any claim from a third party.
- Brother reserves the right to make changes without notice in the specifications and materials contained herein. Furthermore, Brother shall not be responsible for any damages (including consequential) caused by reliance on the materials presented, including but not limited to typographical and other errors relating to the publications.
- For more information about software and using the product on a network, see the *User's Guide*, which can be found on the Brother support website at support.brother.com
- The latest version of your product documentation is available from the Brother support website at support.brother.com
- The available models, accessories and supplies may vary depending on the country.
- This product is approved for use in the country of purchase only.
- The contents of this document are subject to change without notice.

WARNING

Failure to observe these guidelines and warnings could result in death or serious injuries. Follow these guidelines to avoid the risk of heat or smoke generation, explosion, fire, injury, or electrical shock.

Product, AC Adapter

- If a foreign object is accidentally inserted into any product opening, including slots, connectors, and ports, stop using the product immediately, turn off the power, and disconnect all cables. Be sure to remove any foreign objects before you turn on the product.
- DO NOT use or store the product:
 - Where it may come into contact with liquids
 - Where condensation forms
 - Where there is a lot of dust
 - Where the temperature or humidity are extreme:
 - Operate in a location where the temperature is between 41 and 104 °F (5 and 40 °C) and the humidity is between 25% and 85% (without condensation).
 - Store in a location where the temperature is between -40 and 140 °F (-40 and 60 °C) and the humidity is between 10% and 90% (without condensation).
 - Near flames or a heater
- DO NOT handle the plug with wet hands.
- DO NOT touch the AC Adapter and the product during a thunderstorm.
- DO NOT disassemble or alter the product.
- DO NOT pour chemicals or use combustible sprays on the product.

Examples of combustible sprays:

- Dust-removing cleaners
 - Pesticides
 - Disinfectants and deodorizers that contain alcohol
 - Organic solvents or liquids such as alcohol
- Use and store the product, other components, and packing bags out of the reach of children.

Before cleaning your Label Printer, disconnect the AC Power Cord from the AC power outlet (electrical socket), otherwise an electrical shock may occur. For cleaning methods, see the *User's Guide*.

AC Adapter

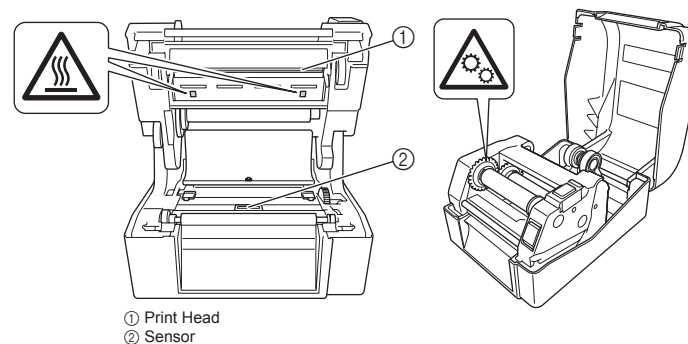
- Use only with the specified product.
- Insert the plug firmly into the AC power outlet (electrical socket).
- Use the AC Adapter with the standard AC power outlet (electrical socket) (AC 100 – 240 V, 50/60 Hz).
- DO NOT allow metal objects to come into contact with the product's connectors, ports, or metal AC Power Cord parts.
- DO NOT use the power supply plug (electrical plug) or AC Power Cord in a location where it may get wet.
- To reduce the risk of fire, keep the power supply plug free from dirt or dust.
- DO NOT pull on the cord to remove the AC Adapter cord from a power outlet (an electrical socket). Hold the plug to disconnect an Adapter from a power outlet (an electrical socket).
- DO NOT damage, twist, severely bend, pull on, place objects on, pinch, or bind the AC Adapter.
- DO NOT overload AC power outlets (electrical sockets).

CAUTION

Failure to observe instructions and warnings could result in minor or moderate injuries.

Product

- DO NOT hold the product by the Roll Compartment Cover or the Roll Guide. There is a risk that the Compartment Cover could detach or the product could fall.
- When connecting cables and accessories, follow the applicable instructions.
- DO NOT touch any metal parts near the print head. The print head becomes very hot during use and remains very hot immediately after use. There is a risk of burns if you touch it.
- DO NOT touch the sensor or print head with your bare hands as these parts may get damaged or destroyed by static electricity. Before touching the sensor or print head, place the product on an Electrostatic Discharge (ESD) grounding mat or use antistatic gloves.
- Be careful when closing the Compartment Cover. There is a risk of injury if your finger gets pinched between the upper and lower parts of the cover.
- DO NOT touch the print head. The print head becomes very hot and may cause serious burns.
- DO NOT touch rotating parts. There is a risk of injury if your finger is caught in the rotating gear. Turn off the product before touching the gear.



AC Adapter

Make sure you can always access the AC Adapter cord so that you can disconnect it immediately in an emergency.

LAN Connection

DO NOT connect this product to a LAN connection that is subject to overvoltages.

General Precautions

Product, AC Adapter, or Accessories

- Observe all applicable regulations when disposing of these products.
- DO NOT remove the labels affixed to the product. These labels provide operational information and indicate the product name and serial number.
- For more information about your model's power rating (electrical rating), see the rating label attached to the base of your machine.

Regulation

International ENERGY STAR® Qualification Statement (For USA and Canada only)

The purpose of the International ENERGY STAR® Program is to promote the development and popularization of energy-efficient office equipment. As an ENERGY STAR® Partner, Brother Industries, Ltd. has determined that this product meets the ENERGY STAR® specifications for energy efficiency.



Federal Communications Commission (FCC) Supplier's Declaration of Conformity (For USA only)

Responsible Party: Brother International Corporation
 200 Crossing Boulevard
 Bridgewater, NJ 08807-0911 USA
 TEL: (908) 704-1700

declares, that the products

Product Name: Brother Label Printer
 Model Number: TD-4420TN/TD-4520TN

comply with Part 15 of the FCC Rules. Operation is subject to the following two conditions: (1) this device may not cause harmful interference, and (2) this device must accept any interference received, including interference that may cause undesired operation.

This equipment has been tested and found to comply with the limits for a Class B digital device, pursuant to Part 15 of the FCC Rules. These limits are designed to provide reasonable protection against harmful interference in a residential installation. This equipment generates, uses, and can radiate radio frequency energy and, if not installed and used in accordance with the instructions, may cause harmful interference to radio communications. However, there is no guarantee that interference will not occur in a particular installation. If this equipment does cause harmful interference to radio or television reception, which can be determined by turning the equipment off and on, the user is encouraged to try to correct the interference by one or more of the following measures:

- Reorient or relocate the receiving antenna.
- Increase the separation between the equipment and receiver.
- Connect the equipment into an outlet on a circuit different from that to which the receiver is connected.
- Consult the dealer or an experienced radio/TV technician for help.

Important

- The enclosed interface cable should be used to ensure compliance with the limits for a Class B digital device.
- Changes or modifications not expressly approved by Brother Industries, Ltd. could void the user's authority to operate the equipment.

Compilation and Publication Notice

Under the supervision of Brother Industries, Ltd., this guide has been compiled and published covering the latest product's descriptions and specifications. The contents of this guide and the specifications of this product are subject to change without notice. If updated versions of firmware, drivers or applications are released, this guide may not accurately reflect these features.

Brother reserves the right to make changes without notice in the specifications and materials contained herein and shall not be responsible for any damages (including consequential) caused by reliance on the materials presented, including but not limited to typographical and other errors relating to the publication.

Impresora de etiquetas

TD-4420TN/TD-4520TN

Guía de seguridad del producto (Español)

Gracias por haber adquirido TD-4420TN/TD-4520TN (de ahora en adelante, "el producto").

Asegúrese de leer este documento antes de usar el producto.

Le recomendamos que guarde este documento en un lugar accesible para futuras consultas.

- Para obtener información sobre servicios, ajustes o reparaciones, póngase en contacto con el Servicio de atención al cliente de Brother o con su distribuidor de Brother local.
- Si el producto funciona de forma anormal, se produce un error o algún cable resulta dañado, apague el producto, desconecte todos los cables y póngase en contacto con el Servicio de atención al cliente de Brother o con su distribuidor de Brother local.
- No nos hacemos responsables de los daños causados por terremotos, incendios u otras catástrofes, ni tampoco de los provocados por acciones de terceros, por un uso negligente o un mal uso intencionado del usuario o por el empleo del producto en otras circunstancias especiales.
- No nos hacemos responsables de ningún daño (como pérdidas, pérdida de beneficios comerciales, pérdida de ganancias, interrupciones comerciales o pérdida de un medio de comunicación) que sea resultado del uso o de la incapacidad de uso de este producto.
- No nos hacemos responsables de los daños que sean resultado de un uso incorrecto del producto al conectarlo a un equipo incompatible o al utilizar un software no admitido.
- No nos hacemos responsables de los daños o de la pérdida de ganancias que se deriven del uso de las etiquetas creadas con este producto; tampoco asumimos ninguna responsabilidad por la desaparición o modificación de los datos debido a fallos, reparaciones o consumibles, y no aceptamos ninguna reclamación de terceros.
- Brother se reserva el derecho de modificar sin previo aviso las especificaciones y los materiales aquí contenidos. Además, no asumirá responsabilidad alguna por daños de cualquier índole (incluidos los daños derivados) producidos por basarse en el material presentado en la publicación, incluidos, entre otros, errores tipográficos y de otra naturaleza.
- Para obtener más información sobre el software y cómo utilizar el producto en una red, consulte la *Guía del usuario*, que está disponible en el Página web de soporte de Brother, en support.brother.com
- La versión más reciente de la documentación de su producto está disponible en el Página web de soporte de Brother, en support.brother.com
- Los modelos, accesorios y suministros disponibles pueden variar según el país.
- El uso de este producto está aprobado únicamente en el país de compra.
- El contenido de este documento está sujeto a modificaciones sin previo aviso.

⚠️ ADVERTENCIA

Si no se siguen estas normas y advertencias, las consecuencias podrían ser la muerte o lesiones graves. Siga estas normas a fin de evitar el riesgo de generar calor o humo, explosiones, incendios, lesiones o descargas eléctricas.

Producto, adaptador de CA

- Si se inserta accidentalmente un objeto extraño en cualquier apertura del producto, incluyendo ranuras, conectores y puertos, deje de usar el producto de inmediato, apague la fuente de alimentación y desconecte todos los cables. Asegúrese de quitar cualquier objeto extraño del producto antes de encenderlo.
- NO use o almacene el producto:
 - En lugares donde pueda entrar en contacto con líquidos.
 - En lugares donde se forme condensación.
 - En lugares donde haya mucho polvo.
 - En lugares donde la temperatura o la humedad sean extremas.
 - Utilice el producto en una ubicación donde la temperatura sea de entre 5 °C y 40 °C (41 °F y 104 °F) y la humedad esté entre el 25% y el 85% (sin condensación).
 - Almacene el producto en una ubicación donde la temperatura sea de entre -40 °C y 60 °C (-40 °F y 140 °F) y la humedad esté entre el 10% y el 90% (sin condensación).
 - Cerca de llamas o fuentes de calor.

- NO manipule el enchufe con las manos húmedas.
- NO toque el adaptador de CA ni el producto durante una tormenta.
- NO desmonte ni altere el producto.
- NO vierta sustancias químicas ni use sprays combustibles sobre el producto.

Ejemplos de sprays combustibles:

- Quitapolvos
- Pesticidas
- Desinfectantes y desodorantes que contengan alcohol
- Disolventes orgánicos o líquidos como el alcohol

- Use y almacene el producto, otros componentes y las bolsas de empaquetado fuera del alcance de los niños.

Antes de limpiar la impresora de etiquetas, desconecte el cable de alimentación de CA del tomacorriente (toma eléctrica) de CA; de lo contrario, podría sufrir una descarga eléctrica. Para ver los métodos de limpieza, consulte la *Guía del usuario*.

Adaptador de CA

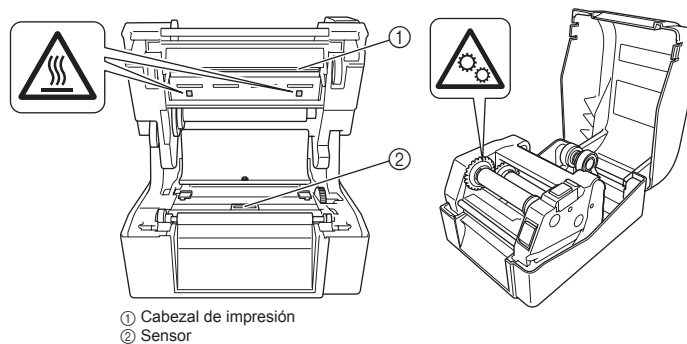
- Use el adaptador solo con el producto especificado.
- Inserte el enchufe con firmeza en el tomacorriente (toma eléctrica) de CA.
- Use el adaptador de CA con el tomacorriente (toma eléctrica) de CA estándar (CA de 100 a 240 V, 50/60 Hz).
- NO permita que los conectores, los puertos o las piezas metálicas del cable de alimentación de CA del producto entren en contacto con objetos metálicos.
- NO use el enchufe (clavija eléctrica) de la fuente de alimentación ni el cable de alimentación de CA en una ubicación donde puedan humedecerse.
- Para minimizar el riesgo de incendio, evite que se acumule suciedad o polvo en el enchufe de la fuente de alimentación.
- NO tire del cable del adaptador de CA para extraerlo de un tomacorriente (toma eléctrica). Aplique presión en el enchufe al desconectar un adaptador de un tomacorriente (toma eléctrica).
- NO dañe, tuerza, doble con fuerza, pellizque ni ligue el adaptador de CA, no tire de este ni coloque objetos encima.
- NO sobrecargue los tomacorrientes (tomas eléctricas).

⚠️ AVISO

Si no se siguen las instrucciones y advertencias, las consecuencias podrían ser lesiones leves o moderadas.

Producto

- NO sostenga el producto por la cubierta del compartimento del rollo ni por la guía del rollo. Existe el riesgo de que la cubierta del compartimento se salga o de que el producto se caiga.
- Al conectar cables y accesorios, siga las instrucciones correspondientes.
- NO toque ninguna pieza metálica que esté cerca del cabezal de impresión. El cabezal de impresión se calienta mucho durante el uso y permanece a una alta temperatura durante los instantes posteriores. Existe el riesgo de que se quemé si lo toca.
- NO toque el sensor ni el cabezal de impresión con las manos desnudas, ya que estas piezas podrían dañarse o destruirse a causa de la electricidad estática. Antes de tocar el sensor o el cabezal de impresión, coloque el producto en el suelo sobre una estera de descarga electrostática o use guantes antiestáticos.
- Tenga cuidado al cerrar la cubierta del compartimento. Existe el riesgo de que se lesione el dedo si se lo pellizca entre las partes superior e inferior de la cubierta.
- NO toque el cabezal de impresión. El cabezal de impresión se calienta mucho y podría provocar quemaduras graves.
- NO toque las piezas giratorias. Existe el riesgo de que se lesione el dedo si este queda atrapado en el engranaje giratorio. Apague el producto antes de tocar el engranaje.



Adaptador de CA

Asegúrese de que siempre pueda acceder al cable del adaptador de CA, de modo que se pueda desconectar de inmediato en caso de una emergencia.

Conexión LAN

NO conecte este producto a una conexión LAN que esté sujeta a sobrevoltaje.

Precauciones generales

Producto, adaptador de CA o accesorios

- Respete todas las regulaciones correspondientes al desechar estos productos.
- NO quite las etiquetas adheridas al producto. Estas etiquetas brindan información sobre el funcionamiento e indican el nombre del producto y el número de serie.
- Para obtener más información sobre la potencia nominal (clasificación eléctrica) de su modelo, consulte la etiqueta de tensión nominal que figura en la base del equipo.

Normativa

Declaración de conformidad internacional de ENERGY STAR® (solo para Estados Unidos y Canadá)

El objetivo del programa internacional de ENERGY STAR® es promover el desarrollo y la popularización de equipos de oficina con eficiencia energética. Como socio de ENERGY STAR®, Brother Industries, Ltd. ha determinado que este producto cumple con las especificaciones de eficiencia energética de ENERGY STAR®.



Declaración de conformidad con la Comisión Federal de Comunicaciones (FCC) del proveedor (solo para Estados Unidos)

Parte responsable: Brother International Corporation
200 Crossing Boulevard
Bridgewater, NJ 08807-0911 USA
TEL.: (908) 704-1700

declara que los productos
Nombre del producto: Impresora de etiquetas Brother
Número de modelo: TD-4420TN/TD-4520TN

cumple la Parte 15 de las Normas de la FCC. Su utilización está sujeta a las dos condiciones siguientes: (1) Este dispositivo no debe causar interferencias dañinas y (2) este dispositivo debe aceptar cualquier interferencia que reciba, incluidas las que puedan causar un funcionamiento no deseado.

Este equipo ha sido probado y se ha determinado que cumple con los límites establecidos para dispositivos digitales Clase B, de conformidad con la Parte 15 de las Normas de la FCC. Estos límites están diseñados para ofrecer una protección razonable contra las interferencias perjudiciales en una instalación doméstica. Este equipo genera, utiliza y puede irradiar energía de radiofrecuencia y, si no se instala y se utiliza de acuerdo con las instrucciones suministradas, podría ocasionar interferencias perjudiciales para las comunicaciones por radio. No obstante, no se puede garantizar que no se vayan a producir este tipo de interferencias en una instalación en particular. Si este equipo ocasiona interferencias perjudiciales en la recepción de radio o televisión, lo que puede comprobarse encendiendo y apagando el equipo, se recomienda que el usuario intente corregir la interferencia mediante una de las siguientes acciones:

- Reorientar o reubicar la antena de recepción.
- Aumentar la separación entre el equipo y el receptor.
- No conectar el equipo a una toma del mismo circuito que el receptor.
- Llamar al distribuidor o a un técnico de radio y televisión con experiencia para obtener ayuda.

Importante

- Se debe usar el cable de interfaz adjunto para garantizar el cumplimiento de los límites para dispositivos digitales Clase B.
- Los cambios o las modificaciones no aprobados expresamente por Brother Industries, Ltd. podrían anular la autorización que tiene el usuario para utilizar este equipo.

Aviso de compilación y publicación

Esta guía se ha compilado y publicado bajo la supervisión de Brother Industries, Ltd. e incluye las descripciones y especificaciones más actualizadas del producto. El contenido de esta guía y las especificaciones del producto están sujetos a cambios sin previo aviso. Si se publican versiones actualizadas del firmware, los controladores o las aplicaciones, es posible que esta guía no refleje adecuadamente las nuevas funciones.

Brother se reserva el derecho de modificar sin previo aviso las especificaciones y materiales aquí contenidos, y no asumirá responsabilidad alguna por daños de cualquier índole (incluidos los daños derivados) producidos por basarse en el material presentado en la publicación, incluidos, entre otros, errores tipográficos y de otra naturaleza.

Imprimante d'étiquettes

TD-4420TN/TD-4520TN

Guide de sécurité du produit (Français)

Nous vous remercions d'avoir choisi la TD-4420TN/TD-4520TN (appelé ci-après « le produit »).

Assurez-vous d'avoir lu le présent document avant d'utiliser le produit. Nous vous recommandons de conserver ce document à portée de main pour pouvoir vous y référer ultérieurement.

- Pour l'entretien, les réglages ou les réparations, contactez le Service à la clientèle Brother ou votre revendeur Brother local.
- Si le produit fonctionne anormalement, si une erreur survient ou si un câble est endommagé, mettez le produit hors tension, débranchez tous les câbles et contactez le Service à la clientèle Brother ou votre revendeur Brother local.
- Nous n'assumons aucune responsabilité pour tout dommage causé par un tremblement de terre, un incendie ou autre catastrophe, des actions de tiers, un acte intentionnel ou négligent de l'utilisateur, une mauvaise utilisation ou une utilisation dans des conditions inhabituelles.
- Nous n'assumons aucune responsabilité en cas de dommages (préjudices, pertes d'exploitation, perte de bénéfices, perturbation des activités ou perte d'un moyen de communication) résultant de l'utilisation du produit ou d'une incapacité à l'utiliser.
- Nous n'assumons aucune responsabilité pour tout dommage pouvant résulter d'une utilisation incorrecte du produit suite à la connexion d'un équipement incompatible ou à l'utilisation d'un logiciel incompatible.
- Nous n'assumons aucune responsabilité pour tout dommage ou perte de bénéfices découlant de l'utilisation d'étiquettes créées avec ce produit, de la disparition ou de la modification des données à cause d'une panne, d'une réparation ou de l'utilisation de consommables et nous n'acceptons aucune réclamation d'une tierce partie.
- Brother se réserve le droit d'apporter, à tout moment et sans préavis, des modifications aux spécifications et renseignements contenus dans ce document. En outre, Brother ne saurait être tenu responsable de tout dommage (y compris les dommages indirects) causé par la confiance portée aux renseignements présentés, y compris, mais sans s'y limiter, les erreurs typographiques ou autres liées aux publications.
- Pour plus d'informations sur le logiciel et sur l'utilisation du produit sur un réseau, consultez le *Guide de l'utilisateur*, disponible sur le Brother support website (Site Web de soutien Brother) à l'adresse support.brother.com
- La dernière version de la documentation de votre produit est disponible sur le Brother support website (Site Web de soutien Brother) à l'adresse support.brother.com
- Les modèles, accessoires et fournitures disponibles peuvent varier en fonction du pays.
- L'utilisation de ce produit n'est approuvée que dans le pays dans lequel il a été acheté.
- Le contenu de ce document peut être modifié sans préavis.

AVERTISSEMENT

Le non-respect de ces directives et avertissements pourrait entraîner la mort ou des blessures graves. Suivez ces directives pour éviter le risque de génération de chaleur ou de fumée, d'explosion, d'incendie, de blessures ou de choc électrique.

Produit, adaptateur secteur

- Si un corps étranger est inséré accidentellement dans une ouverture du produit, notamment les fentes, connecteurs et ports, cessez immédiatement d'utiliser le produit, éteignez-le et débranchez tous les câbles. Veillez à retirer tous les corps étrangers avant de rallumer le produit.
- N'utilisez PAS et ne rangez pas le produit dans les endroits suivants :
 - Où il pourrait entrer en contact avec des liquides
 - Où de la condensation se forme
 - Où il y a beaucoup de poussière
- Où la température ou l'humidité sont extrêmes :
 - Utilisez le produit dans un lieu où la température est entre 5 et 40 °C (41 et 104 °F) et le niveau d'humidité entre 25 et 85 % (sans condensation).
 - Stockez le produit dans un lieu où la température est entre -40 et 60 °C (-40 et 140 °F) et le niveau d'humidité entre 10 et 90 % (sans condensation).
- Près de flammes ou d'un appareil de chauffage

- NE manipulez JAMAIS la fiche avec les mains mouillées.
- N'utilisez PAS l'adaptateur secteur et le produit durant un orage électrique.
- NE démontez PAS ou ne modifiez pas le produit.
- Ne versez PAS de produits chimiques et de pulvérisations combustibles sur le produit.

Exemples de pulvérisations combustibles :

- Nettoyants anti-poussière
- Pesticides
- Désinfectants et désodorisants contenant de l'alcool
- Solvants organiques ou liquides comme de l'alcool

- Utilisez et rangez le produit, les autres composants et les sacs d'emballage hors de la portée des enfants.

Avant de nettoyer votre imprimante d'étiquettes, débranchez le cordon d'alimentation c.a. de la prise de courant c.a. (prise électrique) pour éviter tout choc électrique. Pour connaître les méthodes de nettoyage, consultez le *Guide de l'utilisateur*.

Adaptateur secteur

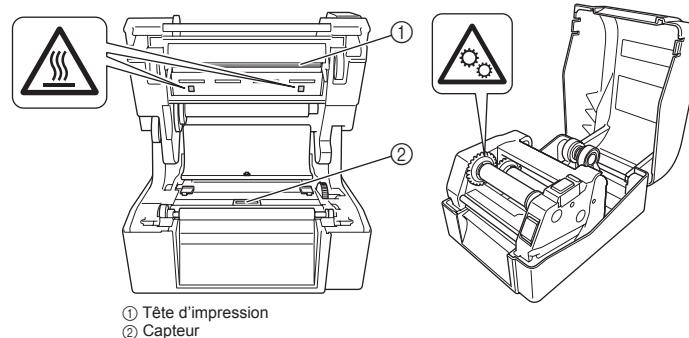
- Utilisez uniquement avec le produit spécifié.
- Insérez la fiche fermement dans la prise de courant c.a. (prise électrique).
- Utilisez l'adaptateur secteur avec la prise de courant c.a. standard (prise électrique) (100 à 240 V c.a., 50/60 Hz).
- Ne laissez PAS d'objets métalliques entrer en contact avec les connecteurs et les ports du produit ou avec les parties métalliques du cordon d'alimentation c.a.
- N'utilisez PAS la fiche du bloc d'alimentation (fiche électrique) ou le cordon d'alimentation c.a. dans un endroit risquant de devenir humide.
- Pour réduire les risques d'incendie, nettoyez régulièrement les saletés et la poussière sur la fiche du bloc d'alimentation.
- Ne tirez PAS sur le cordon pour retirer le cordon de l'adaptateur secteur d'une prise de courant (prise électrique). Tenez la fiche pour débrancher l'adaptateur d'une prise de courant (prise électrique).
- Veillez à ne PAS endommager, tordre, plier sévèrement, tirer, placer des objets, pincer ou lier l'adaptateur secteur.
- Ne surchargez PAS les prises de courant c.a. (prises électriques).

ATTENTION

Le non-respect des instructions et des avertissements pourrait entraîner des blessures mineures ou modérées.

Produit

- Ne tenez PAS le produit par le couvercle du compartiment du rouleau ou par le guide-rouleau. Il y a un risque que le couvercle du compartiment se détache ou que le produit tombe.
- Lorsque vous connectez des câbles et des accessoires, suivez les instructions applicables.
- NE touchez PAS aux parties métalliques à proximité de la tête d'impression. La tête d'impression devient très chaude quand le produit est utilisé et reste très chaude juste après usage. Vous risquez de vous brûler si vous la touchez.
- Ne touchez PAS le capteur ou la tête d'impression à mains nues car ces parties peuvent être endommagées ou détruites par l'électricité statique. Avant de toucher le capteur ou la tête d'impression, placez le produit sur un tapis antistatique ou utilisez des gants antistatiques.
- Soyez prudent lorsque vous fermez le couvercle du compartiment. Vous risquez de vous blesser si votre doigt se coince entre les parties supérieure et inférieure du couvercle.
- Ne touchez PAS la tête d'impression. La tête d'impression devient très chaude et peut causer de graves brûlures.
- Ne touchez PAS les parties rotatives. Vous risquez de vous blesser si votre doigt se coince dans l'engrenage de rotation. Éteignez le produit avant de toucher l'engrenage.



Adaptateur secteur

Assurez-vous que vous pouvez toujours accéder au cordon de l'adaptateur secteur afin de pouvoir le déconnecter immédiatement en cas d'urgence.

Connexion LAN

Ne raccordez PAS ce produit à une connexion LAN soumise à des surtensions.

Mesures préventives générales

Produit, adaptateur secteur ou accessoires

- Respectez toutes les réglementations applicables lors de la mise au rebut de ces produits.
- Ne retirez PAS les étiquettes apposées sur le produit. Ces étiquettes fournissent des renseignements opérationnels et indiquent le nom et le numéro de série du produit.
- Pour plus d'informations sur la puissance nominale (puissance électrique) du modèle, consultez l'étiquette de puissance fixée à la base de votre appareil.

Réglementation

Déclaration de qualification internationale ENERGY STAR® (États-Unis et Canada seulement)

Le programme international ENERGY STAR® a pour objectif de promouvoir le développement et la popularisation des équipements de bureau à faible consommation. En tant que partenaire d'ENERGY STAR®, Brother Industries, Ltd. a déterminé que ce produit répond aux spécifications d'ENERGY STAR® en matière d'économie d'énergie.



Déclaration de conformité de la commission fédérale des communications (FCC) faite par le fournisseur (États-Unis seulement)

Partie responsable : La Corporation Internationale Brother
200 Crossing Boulevard
Bridgewater, NJ 08807-0911 USA
TÉL. : (908) 704-1700

affirme que les produits
Nom du produit : Imprimante d'étiquettes Brother
Numéro du modèle : TD-4420TN/TD-4520TN

sont conformes aux dispositions de la section 15 des règles de la FCC. Le fonctionnement du produit est soumis aux deux conditions suivantes : (1) cet appareil ne doit pas provoquer d'interférences nuisibles et (2) il doit tolérer les interférences reçues, notamment celles susceptibles d'en perturber le bon fonctionnement.

Cet appareil a été soumis à des essais et s'est révélé conforme aux tolérances d'un dispositif numérique de classe B, conformément à la section 15 des règles de la FCC. Ces limites sont conçues pour fournir une protection raisonnable contre les interférences nuisibles dans une installation résidentielle. Cet équipement génère, utilise et peut émettre des fréquences radio et, s'il n'est pas installé et utilisé selon les instructions, il peut créer des interférences nuisibles aux communications radio. Il n'y a cependant aucune garantie que des interférences ne se produiront pas dans une installation particulière. Si cet équipement entraîne des interférences nuisibles à la réception radio ou télévision, ce qui peut être déterminé en mettant l'appareil en marche et en l'éteignant, l'utilisateur peut essayer de corriger les interférences en utilisant l'une des mesures suivantes :

- Réorienter ou repositionner l'antenne de réception.
- Augmenter la séparation entre l'équipement et le récepteur.
- Connecter l'équipement à une prise sur un circuit différent de celui sur lequel le récepteur est connecté.
- Consulter le revendeur ou un technicien en électronique expérimenté pour obtenir de l'aide.

Important

- Le câble d'interface inclus doit être utilisé afin de s'assurer de la conformité avec les limites des appareils numériques de classe B.
- Les changements ou modifications qui ne sont pas approuvés directement par Brother Industries, Ltd. pourraient annuler l'autorisation donnée à l'utilisateur de faire fonctionner l'appareil.

Avis de compilation et de publication

Ce guide a été compilé et publié sous le contrôle de Brother Industries, Ltd. Il couvre les dernières descriptions et spécifications du produit.

Le contenu du présent guide et les spécifications de ce produit peuvent être modifiés sans préavis. Si des versions mises à jour du microprogramme, des pilotes ou des applications sont publiées, le présent guide peut ne pas refléter précisément ces fonctionnalités. Brother se réserve le droit d'apporter, à tout moment et sans préavis, des modifications aux spécifications et renseignements contenus dans ce document. Brother ne saurait être tenu responsable de tout dommage (y compris les dommages indirects) causé par la confiance portée aux renseignements présentés, y compris, mais sans s'y limiter, les erreurs typographiques ou autres liées à la publication.

ラベルプリンター

TD-4420TN/TD-4520TN

安全上のご注意（日本語）

このたびは TD-4420TN/TD-4520TN（以下「本機」）をお買い上げいただきありがとうございます。ごぞいませ。

ご使用になる前に必ず本書をお読みください。

本書はお読みになった後も大切に保管して、いつでも手に取って試みることができるようにしてください。

重要なお知らせ

- 本書の内容は予告なく変更されることがあります。
- 本書の内容の一部または全部を無断で複製、転載することは禁じられています。
- 地震および当社の責任以外の火災、第三者による行為、その他の事故、お客様の故意または過失、誤用、その他特殊な条件下での使用により生じた損害に関して、当社は一切責任を負いませんので、ご了承ください。
- 本機の使用または使用不能から生じるいかなる他の損害（消失、事業利益の損失、遺失利益、事業の中断、通信手段の消失または第三者からのいかなる請求など）に関して、当社は一切責任を負いませんので、ご了承ください。
- 万一、当社の製造上の原因による品質不良があった場合には、商品をお取り替えまたは修理いたします。それ以外の責はご容赦いただけます。
- 当社が関与しない接続機器、ソフトウェアとの組み合わせによる誤動作などから生じた損害に関して、当社は一切責任を負いません。
- ブラザー工業株式会社は、本書に掲載された仕様ならびに資料を予告なしに変更する権利を有します。また、提示されている資料に依拠したため生じた損害（間接的損害を含む）に対しては、出版物に含まれる誤植その他の誤りを含め、一切の責任を負いません。

- ・内部の点検・調整・修理はお買い上げの販売店、または弊社コールセンターにご依頼ください。
- ・異常な動作、エラー、またはケーブル破損の場合は、すぐに本機の電源スイッチを切り、すべてのケーブルを抜いて、お買い上げの販売店、または弊社コールセンターに修理をご依頼ください。
- ・本製品で作成したラベルの使用により生じた損害、事業利益の損失に関して、また、故障や修理、消耗品に起因するデータの消失や変化に関して、当社は一切責任を負いません。また、当社は第三者からの損害賠償請求を受け入れません。
- ・さらに詳しい情報、ソフトウェアやネットワークでの本機の使用に関する情報は、弊社サポートサイト (<https://support.brother.co.jp>) の「ユーザーズガイド」を参照してください。
- ・本機の最新版説明書は、弊社サポートサイト (<https://support.brother.co.jp>) から入手いただけます。
- ・本機は日本国内でのみお使いいただけます。

⚠ 警告

警告や指示を無視して製品を取り扱うと、死亡または重傷につながる危険の可能性を示します。発熱、発煙、破裂、発火、けが、感電を避けるため、以下のことを必ずお守りください。

本機、ACアダプター

- ・溝、コネクタ、端子などの開口部に異物が入ってしまったときは、すみやかに使用を中止し、電源を切り、各種ケーブルを抜いてください。電源を入れる前に、必ず異物を取り除いてください。
- ・以下のような場所での使用や保管をしないでください。
 - 水がかかるところ
 - 結露する場所
 - ほこりの多い場所
 - 温度・湿度が著しく高いまたは低い場所
 - 温度 5℃～40℃、湿度 25%～85%（結露なきこと）の範囲内の環境で使用してください。
 - 温度 -40℃～60℃、湿度 10%～90%（結露なきこと）の範囲内の環境に保管してください。
 - 炎や暖房器具の近く

- ・濡れた手で電源プラグに触れないでください。
- ・雷が鳴っているときに AC アダプターや本機に触れないでください。
- ・分解、改造しないでください。
- ・化学薬品、可燃性スプレーなどをかけないでください。

可燃性スプレーの例：

- ほこり除去スプレー
- 殺虫スプレー
- アルコールを含む除菌、消臭スプレーなど
- アルコールなどの有機溶剤や液体

- ・本機、付属品、梱包袋は子供の手の届かない場所で使用、保管してください。
- ・必ず電源コードをコンセントにつなぐ前に保護接地線（アース線）を接続してください。また、アース線を外す際は、必ず電源スイッチを切り、電源コードをコンセントから抜いたあとでアース線を外してください。
- ・同梱されている電源コードは、本製品専用です。本製品以外に使用しないでください。また、同梱されている電源コード以外の電源コードを本製品に使用しないでください。

ラベルプリンターを清掃するときは、AC 電源コードをコンセントから抜いてください。感電の原因となります。清掃方法については、「ユーザーズガイド」を参照ください。

AC アダプター

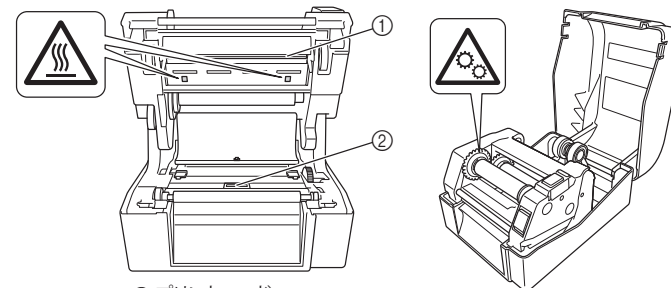
- ・指定された AC アダプターを使用してください。
- ・電源プラグをコンセントに根元まで確実に挿し込んでください。
- ・AC アダプターは家庭用コンセント（AC100 ～ 240V、50 ～ 60Hz）で使用してください。
- ・金属が本機のコネクタ、端子、AC 電源コードの金具部分に触れないようにしてください。
- ・電源プラグや AC 電源コードを、水などがかかるおそれのある場所で使用しないでください。
- ・火災の危険性を避けるため、電源プラグにちりやほこりがつかないようにしてください。
- ・AC アダプターをコンセントから抜くときは、コードを引っ張らないでください。プラグを持って引き抜いてください。
- ・傷ついたり、ねじったり、無理に曲げたり、引っ張ったり、物を載せたり、はさみ込んだり、束ねたりしないでください。
- ・損傷した電源プラグや曲がったコンセントは使用しないでください。火災、感電、故障の原因となります。
- ・たこ足配線はしないでください。

⚠ 注意

警告や指示を無視して製品を取り扱うと、軽度または中程度の負傷につながる危険の可能性を示します。

本機

- ・ロール紙カバーだけを持って、使用しないでください。カバーが外れて本機が落下するおそれがあります。
- ・各種ケーブルやオプションは手順どおりに取り付けてください。
- ・印刷するときはカバーを閉めて印刷してください。
- ・プリントヘッド周辺の金属部分には触れないでください。使用中、プリントヘッドは高温になります。また、使用後もしばらくは高温のままです。触れるとやけどを負うおそれがあります。
- ・センサーやプリントヘッドに直接手を触れないでください。静電気故障するおそれがあります。センサーやプリントヘッドに触れる際には、本機を静電気対策マットの上に置か、静電気防止手袋を使用してください。
- ・カバーを閉じる際には注意してください。カバーに指をはさんでけがをするおそれがあります。
- ・プリントヘッドに触れないでください。プリントヘッドは非常に熱くなるため、大やけどをするおそれがあります。
- ・回転物に触れないでください。手でギアに触れると巻き込まれてけがをする恐れがあります。ギアに触る際は本機の電源を切ってください。



① プrintヘッド
② センサー

ACアダプター

コードは非常時に備えてすぐ抜けるようにしてください。

ネットワーク接続

過電圧になりやすいネットワークに接続しないでください。

使用上のご注意

本機、ACアダプター、オプション

- ・廃棄するときは各自自治体のルールにしたがってください。
- ・本機に貼り付けてあるラベルは剥がさないでください。ラベルには使用に関する情報やモデル名、シリアル番号が記載されています。
- ・お使いのモデルの電気定格については、本機底面の定格銘板をご覧ください。

規格

電源高調波

JIS C 61000-3-2 適合品

本機は、高調波電流規格「JIS C 61000-3-2」に適合しています。