



TD-4420TN/4520TN

Brugsanvisning (dansk)

Oplysninger om ophavsret

Ophavsretten til denne vejledning, softwaren og firmwaren i printeren beskrevet heri ejes af Brother. Alle rettigheder forbeholdes.

CG Triumvirate er et varemærke tilhørende Agfa Corporation. CG Triumvirate Bold Condensed-skriftypen er under licens fra Monotype Corporation. Alle andre varemærker tilhører deres respektive ejere.

Alle handelsnavne og produktnavne, der forekommer på Brother-produkter, relaterede dokumenter og eventuelle andre materialer er alle varemærker eller registrerede varemærker, som tilhører deres respektive virksomheder.

Oplysningerne i dette dokument kan ændres uden varsel og udgør ikke en forpligtelse for virksomheden. Ingen del af denne vejledning må gengives eller overføres i nogen form eller på nogen måde, til noget andet formål end køberens personlige brug, uden udtrykkelig skriftlig tilladelse fra virksomheden.

Indhold

1. Introduktion	1
1.1 Introduktion til produktet	1
1.2 Produktegenskaber	2
1.2.1 Standardfunktioner.....	2
1.2.2 Ekstra funktioner	3
1.3 Generelle specifikationer	3
1.4 Udskriftsspecifikationer	3
1.5 Specifikationer for bånd.....	4
1.6 Mediespecifikationer.....	4
2. Betjeningsoversigt.....	5
2.1 Pak printeren ud, og kontrollér delene	5
2.2 Printeroversigt	6
2.2.1 Set forfra	6
2.2.2 Indvendigt	7
2.2.3 Set bagfra	8
3. Opsætning.....	9
3.1 Konfiguration af printeren	9
3.2 Ilægning af båndet.....	10
3.3 Ilægning af medierne.....	14
3.3.1 Indsætning af labelrullerne.....	14
3.3.2 Installation af ekstern labelrullemontering (ekstraudstyr).....	18
3.3.3 Ilægning af medie i knivtilstand (kun forhandlere)	20
3.3.4 Ilægning af medie i Tag af-tilstand (kun forhandlere)	22
4. Udskrivning	25
4.1 Installation af printerdriver	25
4.1.1 USB-forbindelse (Windows/Mac/Linux)	25
4.1.2 Kabelbaseret netværksforbindelse (Windows)	26
4.2 Oprettelse og udskrivning af labels ved hjælp af BarTender.....	27
5. Funktioner med LED-indikatoren og knappen til fremføring/pause	29
5.1 LED-indikatoren.....	29
5.2 Funktioner for knappen til fremføring/pause.....	29
5.3 Power-on-hjælpeprogrammer	29
5.3.1 Kalibrering af mellemrums-/sort mærkesensor	30
5.3.2 Kalibrering af mellemrums-/sort mærke-sensor, selvtest og start af dumptilstand.....	31

5.3.3 Printerinitialisering.....	34
5.3.4 Kalibrering af mediesensor (for sort mærke-sensoren)	35
5.3.5 Kalibrering af mediesensor (for mellemrumssensoren)	36
5.3.6 Spring AUTO.BAS-programmet over	36
6. BPM (Brother Printer Management Tool).....	37
6.1 Start BPM	37
6.2 Kalibrering af mediesensoren ved hjælp af BPM	38
6.2.1 Automatisk kalibrering.....	38
7. Fejlfinding.....	39
8. Vedligeholdelse	41

1. Introduktion

1.1 Introduktion til produktet

TD-4420TN/4520TN-labelprinterens slanke design kan håndtere op til 300 m bånd og labelruller. Dens interne 127 mm labelkapacitet kan udvides yderligere med en ekstern labelrullemontering til håndtering af 203,2 mm ruller, designet til industrielle labelprintere. Printerens flytbare Sort mærke-sensor er kompatibel med en lang række labelmedier.

Printeren bruger den højtydende, førsteklasses, indbyggede Monotype Imaging® TrueType-skrifttypemotor med CG Triumvirate Bold Condensed nemt skalerbare skrifttype. Det er også muligt at vælge mellem otte forskellige størrelser af den alfanumeriske bitmapskrifttype. Printerens fleksible firmwaredesign giver brugeren mulighed for at downloade yderligere TrueType-skrifttyper fra en computer til udskrivning af brugerdefinerede labels. Den understøtter også de fleste standardstregkodeformater og kan udskrive skrifttyper og stregkoder i fire retninger.

- Du kan finde flere oplysninger om udskrivning af labels i dokumentationen til din labelsoftware.
- Du kan finde flere oplysninger om skrivning af brugerdefinerede programmer i *"FBPL Command Reference Manual"* (FBPL-kommandoreferencevejledning).

1.2 Produkttegenskaber

1.2.1 Standardfunktioner

- Udskrivning med termooverførsel
- Direkte termoudskrivning
- Melletrumssensor
- Fuldt flytbar reflekterende Sort mærke-sensor
- Båndsensor
- Hoved åbent-sensor
- USB 2.0 (Hi-Speed)
- 64 MB DRAM-hukommelse
- 128 MB Flash-hukommelse
- RTC
- ALARM
- Knap til fremføring/pause
- Trefarvet LED-indikator
- Standardbrancheemulation (inkl. sprogene Eltron® og Zebra®)
- 8 indbyggede alfanumeriske bitmapskrifttyper
- Skrifttyper og strekkoder kan udskrives i fire retninger (0°, 90°, 180°, 270°)
- Intern Monotype Imaging® TrueType-skrifttypemotor med CG Triumvirate Bold Condensed skalerbar skrifttype
- Skrifttyper til download (fra en computer)
- Firmwareopgraderinger til download
- Tekst, strekkode, udskrivning af grafik/billeder (Understøttede koder kan findes i *"FBPL Command Reference Manual"* (FBPL-kommandoreferencevejledning).)

Understøttede strekkoder

- 1D-strekkoder

Code 11 (USD-8), Code 39, Code 93, Code 128 med undersæt A/B/C, UPC-A, UPC-E, EAN-8, EAN-13, UPC og EAN 2- eller 5-cifrede udvidelser, GS1-128 (UCC/EAN-128), MSI, Plessey, POSTNET, Standard 2-of-5 (IATA), Industrial 2-of-5, Interleaved 2-of-5, ITF-14, EAN-14, LOGMARS, Codabar (NW-7), Planet, Telepen, Deutsche Post Identcode, Deutsche Post Leitcode, Datalogic 2-of-5 (China Post)

- 2D-strekkoder

CODABLOC K F, PDF417, Code 49, GS1 DataMatrix, MaxiCode, QR-kode, TLC39, MicroPDF417, GS1 DataBar (RSS), Aztec Code

Understøttede billedformater

BMP, PCX (grafik med maks. 256 farver)

1.2.2 Ekstra funktioner

Egenskaber	Bruger	Forhandler
Ekstern medierullemontering med 76,2 mm kernelabelspindel (213,4 mm udvendig diameter)	✓	
Labeldispenser		✓
Almindelig fuld/delvis kniv (guillotine-kniv) Papirtykkelse: Fra 2,36 mil til 7,48 mil (fra 0,06 mm til 0,19 mm)		✓

1.3 Generelle specifikationer

Mål	204 mm (B) × 177,5 mm (H) × 280 mm (L)
Vægt	2,5 kg
Strømforsyning	Input: AC 100 V - 240 V, 1,5 A, 50 Hz - 60 Hz Output: DC 24 V, 2,5 A, 60 W, LPS
Omgivelser	Driftstemperatur: Mellem 5°C og 40°C Luftfugtighed ved drift: Mellem 25 % og 85 % (uden kondens) Opbevaringstemperatur: Mellem -40°C og 60°C Opbevaringsluftfugtighed: Mellem 10 % og 90 % (uden kondens)

1.4 Udskriftsspecifikationer

Udskriftsspecifikationer	TD-4420TN (203 dpi-model)	TD-4520TN (300 dpi-model)
Udskriftsopløsning	8 punkter/mm	12 punkter/mm
Udskrivningsteknologi	Termooverførsel og direkte termo	
Udskriftsstørrelse (bredde × længde)	0,125 mm × 0,125 mm (1 mm = 8 punkter)	0,084 mm × 0,084 mm (1 mm = 11,8 punkter)
Udskrivningshastighed (tommer pr. sekund)	Op til 6 tps	Op til 5 tps
Udskrivningshastighed for labeldispensertilstand	Op til 3 tps	
Maksimal udskrivningsbredde	108 mm	105,7 mm
Maksimal udskrivningslængde	25.400 mm	11.430 mm

1.5 Specifikationer for bånd

Bånddiameter	25,4 mm kerne: Maks. 67 mm
	12,7 mm kerne: Maks. 40 mm
Båndlængde	25,4 mm indre kerne: 300 m
	12,7 mm indre kerne: 110 m
Båndkernediameter	12,7 mm og 25,4 mm
Båndbredde	Mellem 40 mm og 110 mm (med en papirkerne på 110 mm og indskæringer på begge sider) <ul style="list-style-type: none">• Brug det farvebånd, der er bredere end mediet.
Båndspoletype	Udvendig spoling

1.6 Mediespecifikationer

Labelrullekapacitet (udvendig diameter)	Maks. 127 mm
Medietype	Kontinuerlig, udstanset, sort mærke, endeløse baner, takker
Mediespoletype	Udvendig spoling
Mediebredde	20 mm-112 mm (Afrivningstilstand) 25,4 mm-110 mm (Dispensertilstand) 25,4 mm-112 mm (Knivtilstand)
Medietykkelse	Mellem 2,36 mil og 7,48 mil (mellem 0,06 mm og 0,19 mm)
Mediekernediameter	25,4 mm og 38 mm
Labellængde	Fra 5 mm til den maksimale udskriftslængde
Labellængde (labeldispensertilstand)	Mellem 25,4 mm og 152,4 mm
Labellængde (knivtilstand)	Fra 25,4 mm til den maksimale udskriftslængde
Mellemrumshøjde	Min. 2 mm
Sort mærke-højde	Min. 2 mm
Sort mærke-bredde	Min. 8 mm

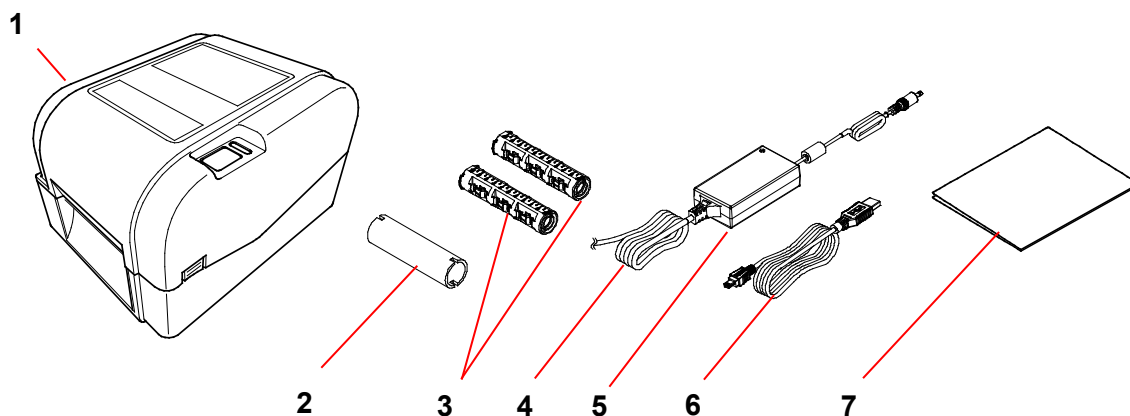
2. Betjeningsoversigt

2.1 Pak printeren ud, og kontrollér delene

 **Bemærk!**

Behold emballagen, hvis du skulle få brug for at sende printeren.

Delene i boksen:

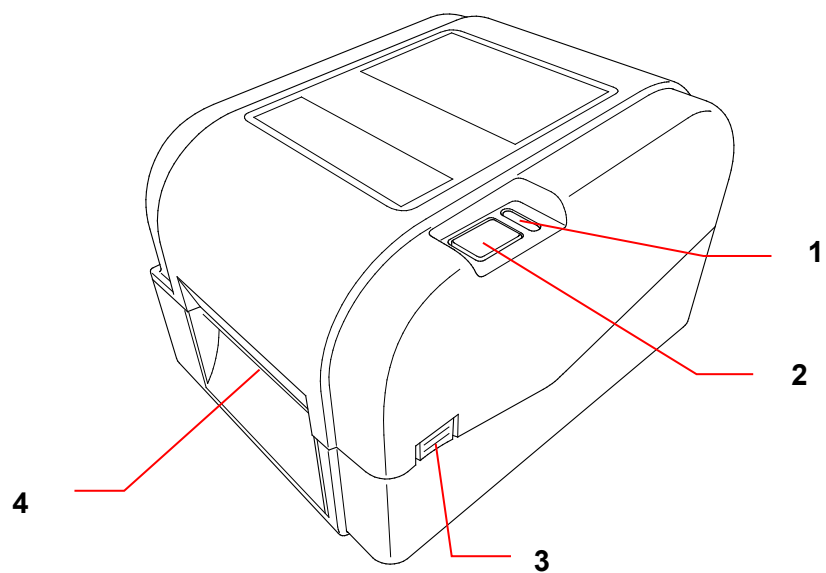


1. Printerenhed
2. 25,4 mm båndpaperkerne
3. To 25,4 mm båndspindler til 300 m båndet
4. Netledning
5. Ekstern universal omstillingsstrømforsyning
6. USB-interfacekabel
7. Hurtig installationsvejledning

Hvis der mangler dele, skal du kontakte produktproducentens kundeservice eller din lokale forhandler.

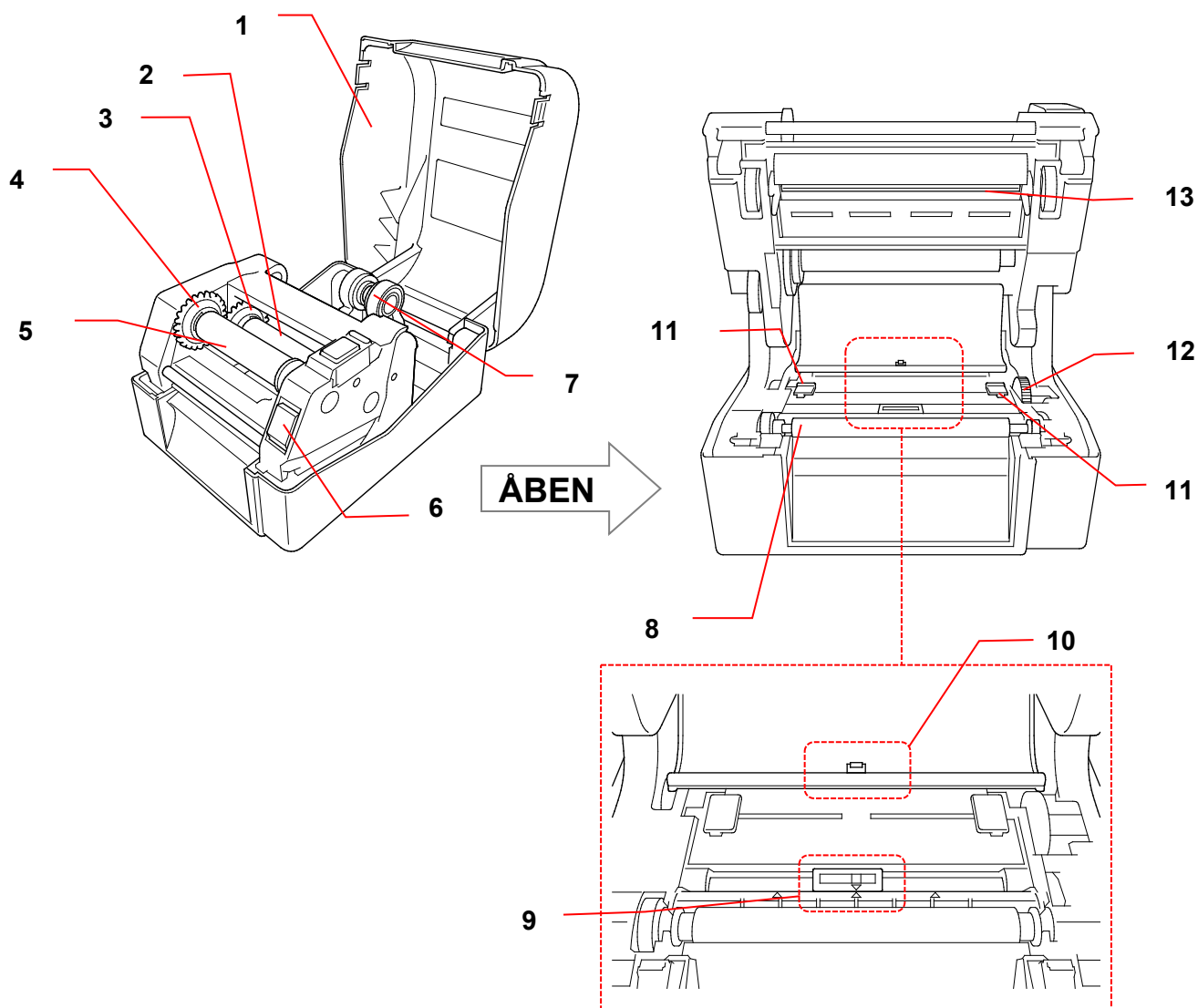
2.2 Printeroversigt

2.2.1 Set forfra



1. LED-indikator
2. Knap til fremføring/pause
3. Tap til åbning af rullerummets dæksel
4. Labeludgang

2.2.2 Indvendigt

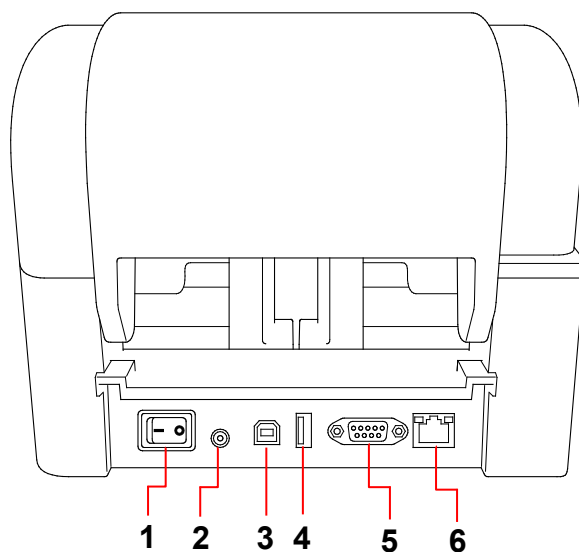


- | | | | |
|----|----------------------------|-----|-------------------|
| 1. | Rullerummets dæksel | 8. | Valserulle |
| 2. | Båndfremføringsspindel | 9. | Sort mærke-sensor |
| 3. | Båndfremføringshub | 10. | Mellemrumssensor |
| 4. | Båndtilbagespolingshub | 11. | Mediestyrsspids |
| 5. | Båndtilbagespolingsspindel | 12. | Mediestyrshub |
| 6. | Udløserknop for printhoved | 13. | Printhoved |
| 7. | Rullestyr | | |

⚠ ADVARSEL

Rør IKKE ved roterende dele. Der er risiko for personskade, hvis en finger bliver fanget i de roterende tandhjul. Sluk produktet, inden du rører ved mekanismen.

2.2.3 Set bagfra



1. Tænd/sluk-kontakt
2. Strømsluk
3. USB-port (USB 2.0/Hi-Speed-tilstand)
4. USB-værtsport
5. RS-232 seriel port
6. Ethernet-port

 **Bemærk!**

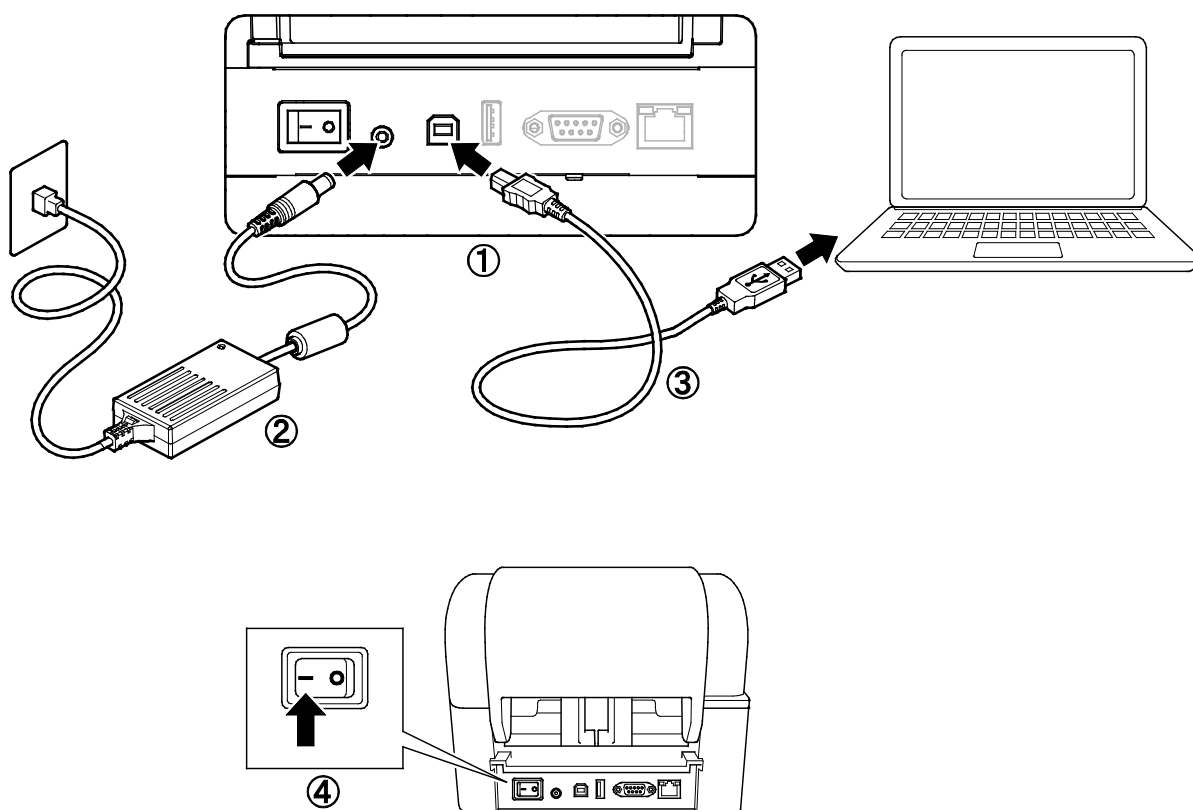
Visse funktioner er ikke tilgængelige afhængigt af modellen. Du kan finde flere oplysninger i produktspecifikationen.

3. Opsætning

3.1 Konfiguration af printeren

 **Bemærk!**

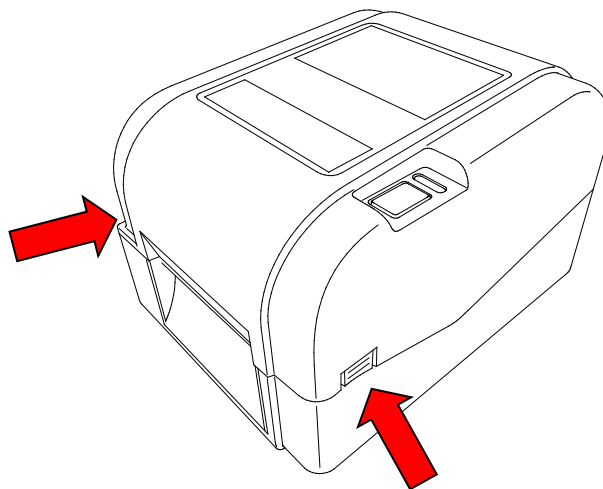
- Inden du sætter netledningen i strømstikket, skal du kontrollere, at printerens tænd/sluk-kontakt er i slukket position.
- Visse funktioner er ikke tilgængelige afhængigt af modellen. Du kan finde flere oplysninger i produktspecifikationen.



1. Placer printeren på et fladt, sikkert underlag.
2. Sæt netledningen i strømstikket bag på printeren. Sæt derefter den anden ende i stikkontakten.
3. Tilslut printeren til computeren med det medfølgende USB-kabel.
4. Tryk på siden "-" på tænd/sluk-kontakten for at tænde printeren.

3.2 Ilægning af båndet

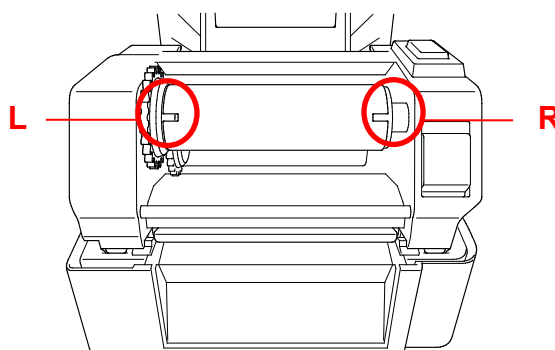
1. Åbn rullerummets dæksel ved at trykke på tapperne på hver side af printeren.



2. Indsæt båndtilbagespolingsspindlen i papirkernen i den retning, der er vist på illustrationerne.



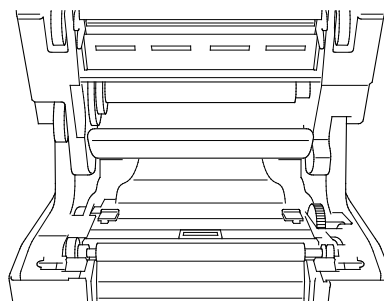
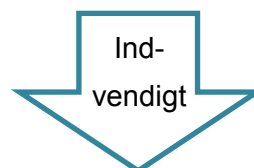
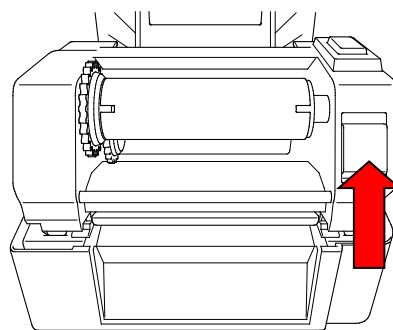
3. Indsæt først højre side af båndtilbagespolingsspindlen (mærket "R") i båndfremføringshubben. Indsæt derefter venstre side af båndtilbagespolingsspindlen i hullet på venstre side af båndtilbagespolingshubben.



Bemærk!

Alternativt kan du bruge en 12,7 mm eller 25,4 mm båndrulle med takker på begge sider. Indsæt den direkte i båndtilbagespolingshubben.

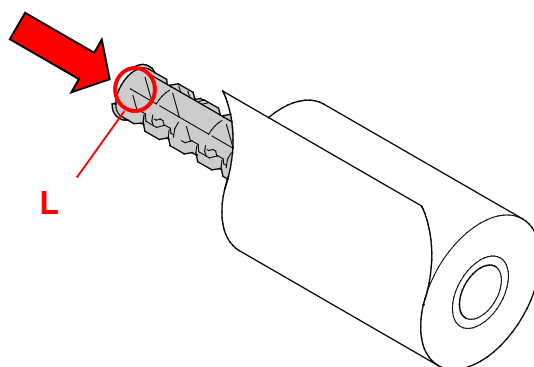
- Tryk på udløserknappen til printhovedet for at åbne printhovedmekanismen.
- Løft printhovedet, indtil det låses på plads.



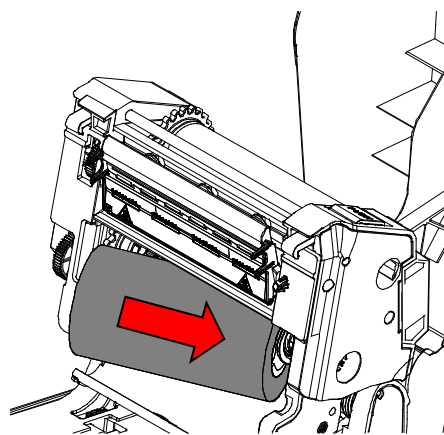
- Indsæt båndspindlen i båndet.

 **Bemærk!**

Båndspindlen kan erstattes af båndet med takker på begge sider, som kan indsættes direkte i båndmekanismen.



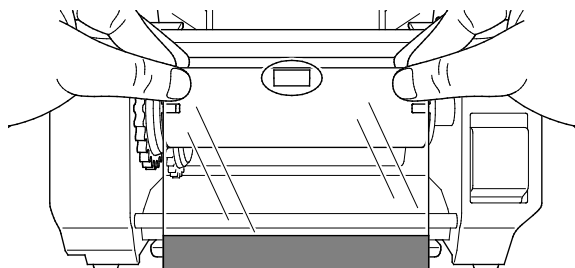
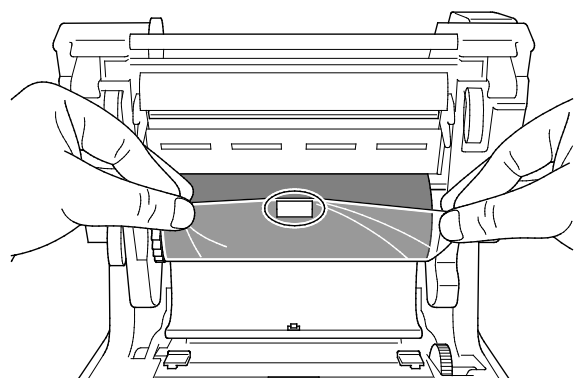
7. Indsæt først højre side af båndfremføringsspindlen (mærket "R") i båndfremføringshubben. Indsæt derefter venstre side af båndfremføringsspindlen i hullet på venstre side af båndfremføringshubben.



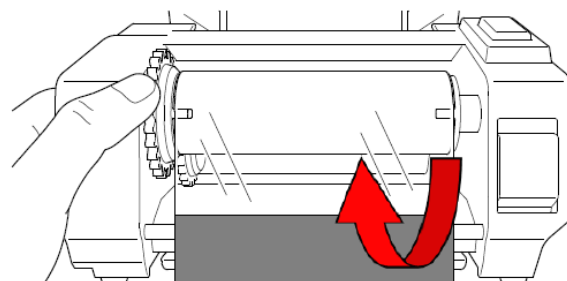
8. Før båndet gennem printhovedet, og klæb den første del af båndet fast på båndtilbagespolingspapirkernen.

VIGTIGT!

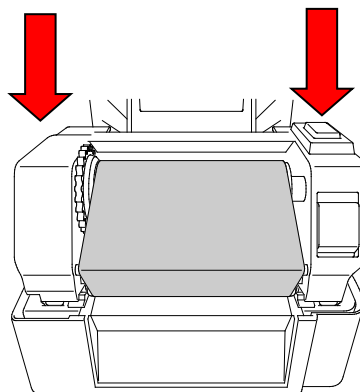
Kassér ikke båndtilbagespolingspapirkernen, når båndrullen udskiftes. Denne del skal bruges ved udskiftning af båndrullen.



9. Drej båndtilbagespolingshubben ved hjælp af båndtilbagespolingstandhjulet, indtil båndets forreste plastikdel er spolet helt op, og den sorte del af båndet dækker printhovedet.

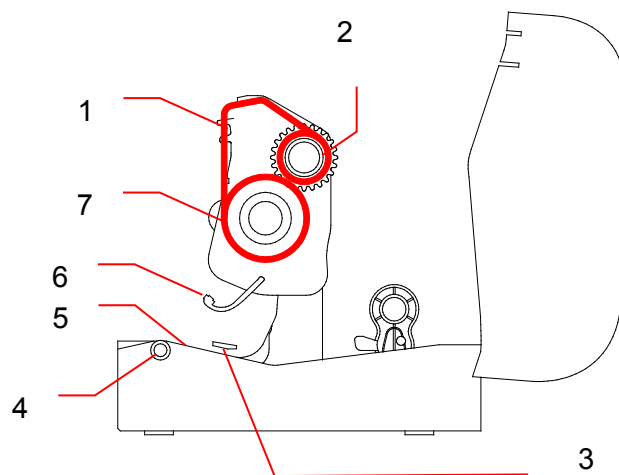


10. Luk printhovedmekanismen med begge hænder, indtil den låses på plads.



Båndfremføringsvej

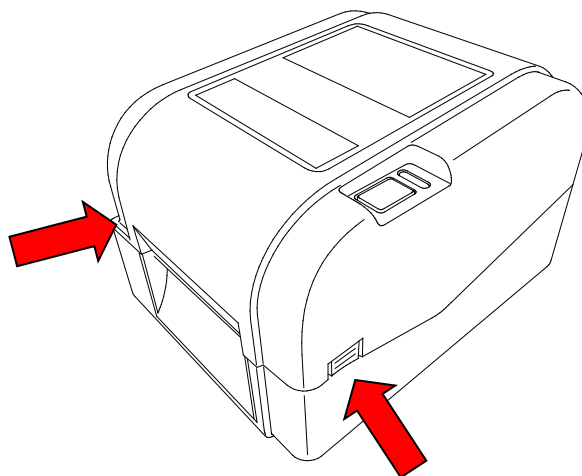
1. Printhead
2. Båndtilbagespolingstandhjul
3. Mediestyrsspidser
4. Valserrulle
5. Sort mærke-sensor
6. Mellemrumssensor
7. Bånd



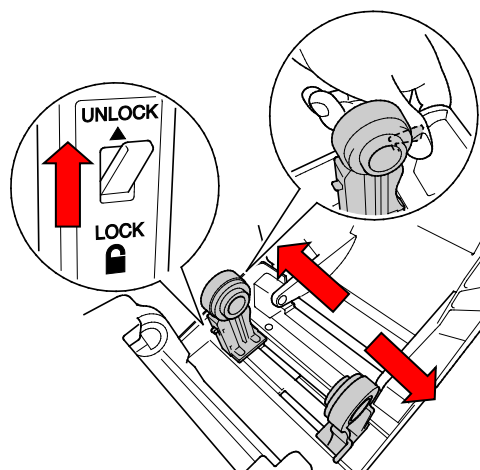
3.3 Ilægning af medierne

3.3.1 Indsætning af labelrullerne

1. Åbn rullerummets dæksel ved at trykke på tapperne på hver side af printeren.



2. Skub låsekontakten opad for at låse rullestyrene op.
Skub begge rullestyr udad.

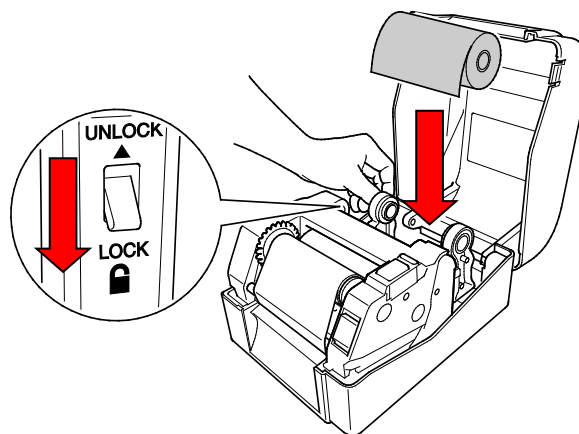


3. Isæt papirrullen med labelerne opad som vist i illustrationen.
Skub låsekontakten nedad for at låse rullestyrene på plads.

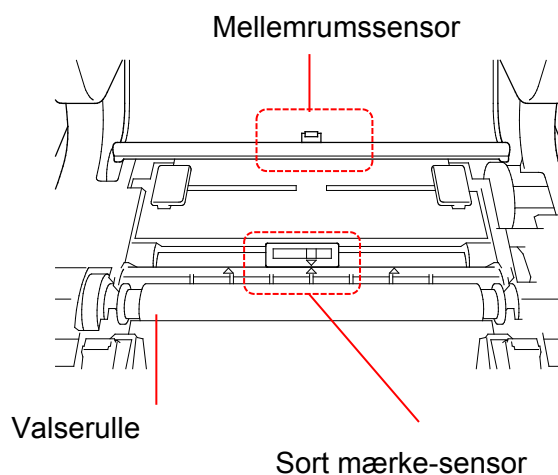
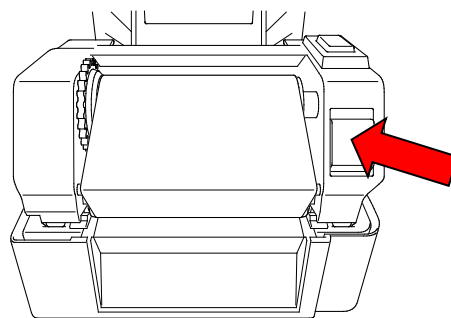


Bemærk!

Sørg for, at labelprintsiden vender opad.



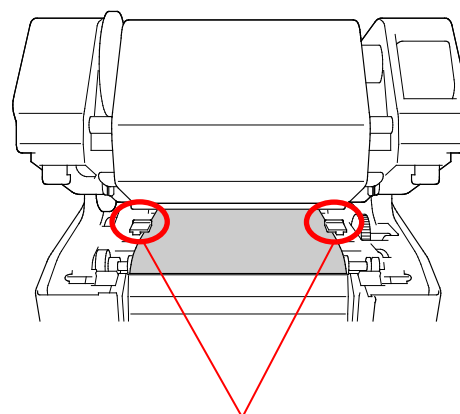
- Tryk på udløserknappen til printhovedet for at åbne printhovedmekanismen.
- Før labelerne under printhovedmekanismen, og før papiret gennem labeludgangen. Placer enden af papiret lidt ude af labeludgangen.



 **Bemærk!**

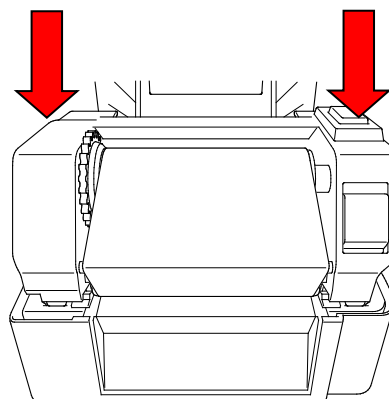
Sort mærke-sensoren kan flyttes, og mellemrumssensoren er fast. Sørg for, at du justerer sort mærke-sensorskyderen i forhold til det installerede medie, og at positionen for mediets mellemrum/sort mærke er justeret i forhold til mellemrumssensoren.

- Juster mediestyrrspidserne, så de passer til labelbredden.



Mediestyrrspidser

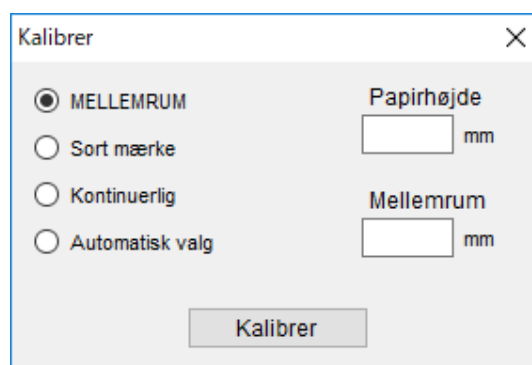
7. Luk printhovedmekanismen med begge hænder, indtil den låses på plads.



8. Brug Brother Printer Management Tool til at indstille mediesensortypen og kalibrere den valgte sensor.

- a. Start BPM.
- b. Klik på knappen **Printerfunktion**.
- c. Klik på knappen **Kalibrer**.

I afsnit 6.2 findes flere oplysninger om sensorkalibrering.

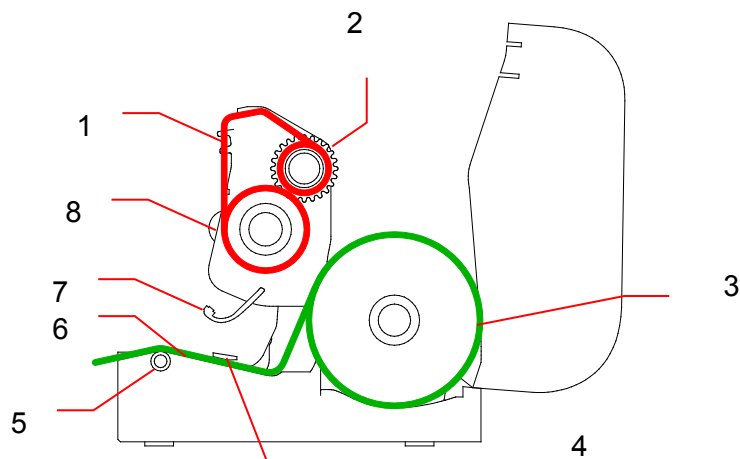


 **Bemærk!**

Kalibrer mellemrums-/sort mærke-sensoren, hver gang du skifter medierne.

Mediefremføringsvej

1. Printhead
2. Båndtilbagespolingstandhjul
3. Medie
4. Mediestyrsspids
5. Valsrulle
6. Sort mærke-sensor
7. Mellemrumssensor
8. Bånd

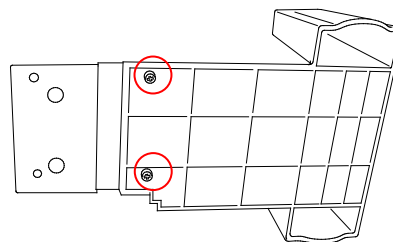


⚠ ADVARSEL

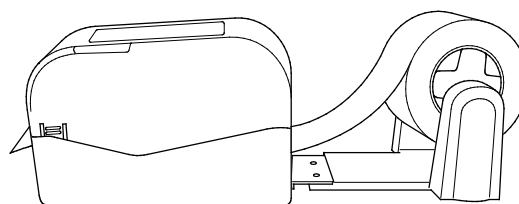
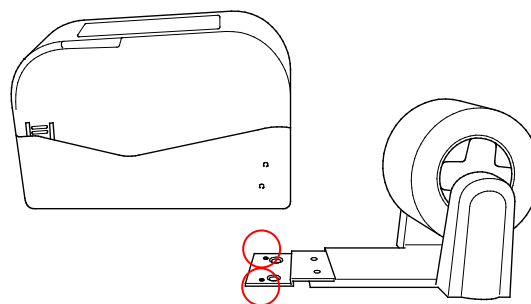
Rør IKKE ved roterende dele. Der er risiko for personskade, hvis en finger bliver fanget i de roterende tandhjul. Sluk produktet, inden du rører ved mekanismen.

3.3.2 Installation af ekstern labelrullemontering (ekstraudstyr)

1. Stram skruerne på metalbeslagene på den forlængede plade.

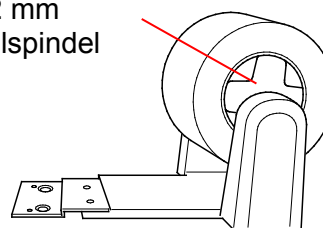


2. Fastgør den forlængede plade til bunden af printeren.



3. Indsæt en 76,2 mm labels spindel i en papirrulle. Installer den derefter på den eksterne papirrullemontering.

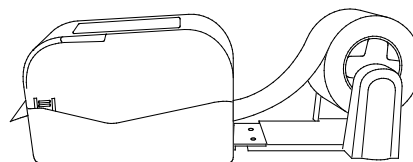
76,2 mm
labels spindel



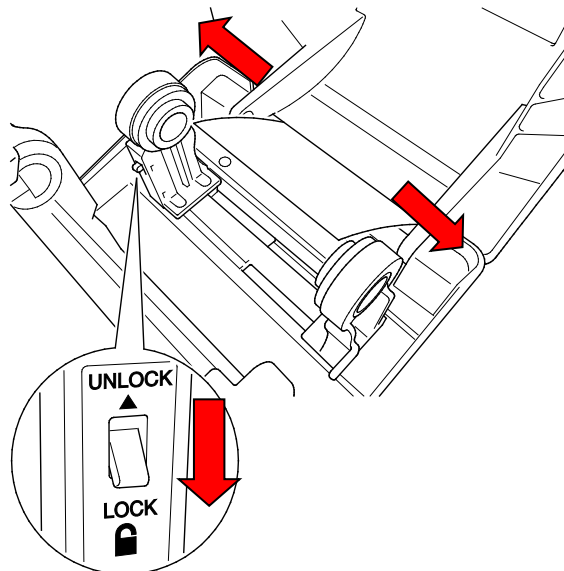
4. Fremfør mediet gennem den bageste labelfremføringsåbning.

**Bemærk!**

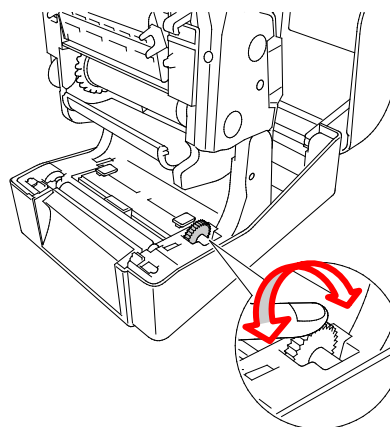
Sørg for, at labelprintsiden vender opad.



5. Åbn rullerummets dæksel.
Skub rullestyrene udad, og juster derefter papirbredden med rullestyrene.
Skub låsekontakten nedad for at låse rullestyret.



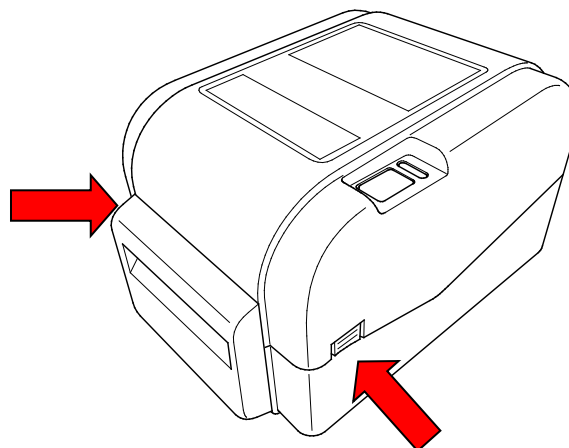
6. Installer labelrullen som beskrevet i afsnit 3.3.1.
7. Drej mediestyreshubben, og sørg for, at mediestyrets bredde passer til papirbredden.
8. Brug Brother Printer Management Tool til at indstille mediesensortypen og kalibrere den valgte sensor.

**Bemærk!**

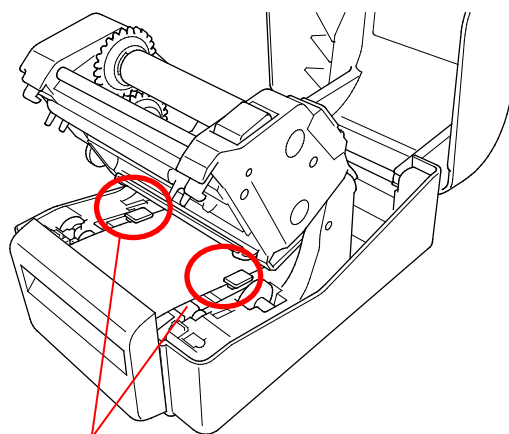
Kalibrer mellemrums-/sort mærke-sensoren, hver gang du skifter medierne.

3.3.3 Ilægning af medie i knivtilstand (kun forhandlere)

1. Installer labelrullen som beskrevet i afsnit 3.3.1.
2. Brug Brother Printer Management Tool til at indstille mediesensortypen og kalibrere den valgte sensor.
3. Åbn rullerummets dæksel ved at trykke på tapperne på hver side af printeren.



4. Tryk på udløserknappen for printhovedet for at åbne printhovedmekanismen, og før mediet gennem mediesensoren. Juster mediestyrrspidserne, så de passer til labelbredden.



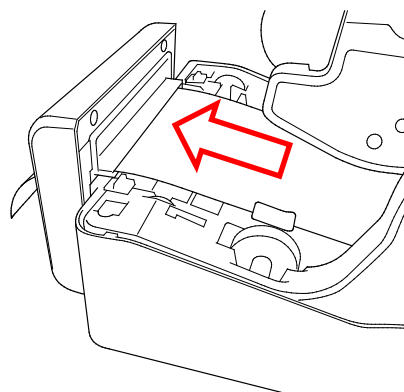
Mediestyrrspidser

5. Skub mediet gennem knivudgangen.

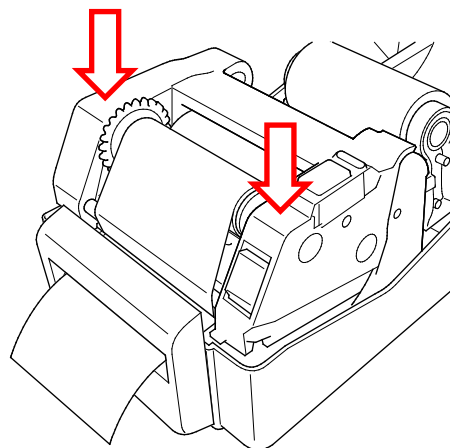


Bemærk!

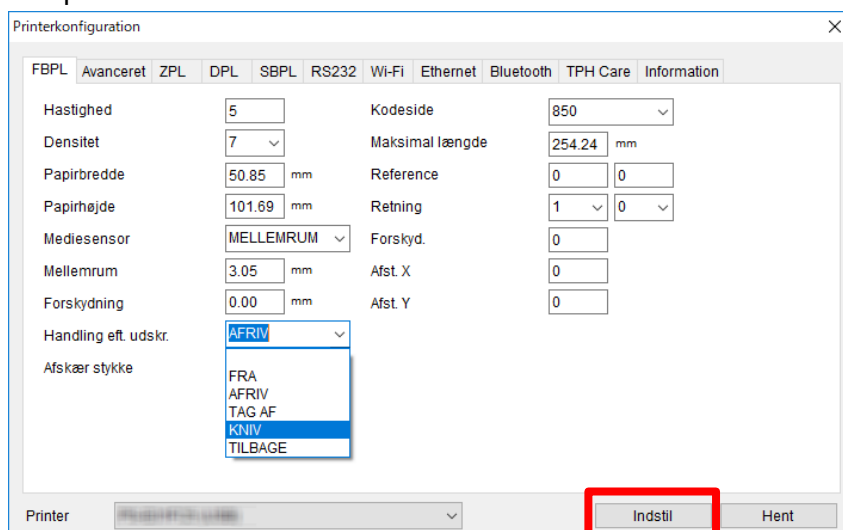
Sørg for, at labelprintsiden vender opad.



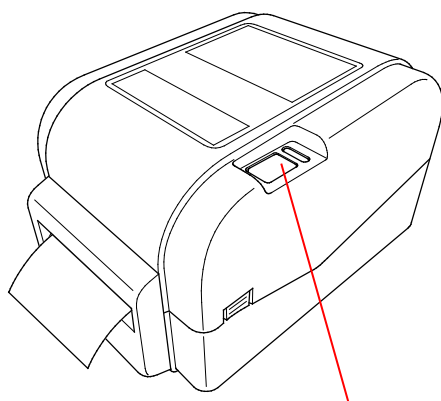
6. Luk printhovedmekanismen med begge hænder, indtil den låses på plads.



7. Luk rullerummets dæksel.
8. Brug Brother Printer Management Tool til at indstille printeren til knivtilstand.
- Start BPM.
 - Klik på knappen **Printerkonfiguration**.
 - Vælg fanen **FBPL**.
 - Vælg muligheden **KNIV** i rullelisten **Handling eft. udskr.**
 - Klik på **Indstil**.



- f. Tryk på knappen til fremføring/pause for at teste.



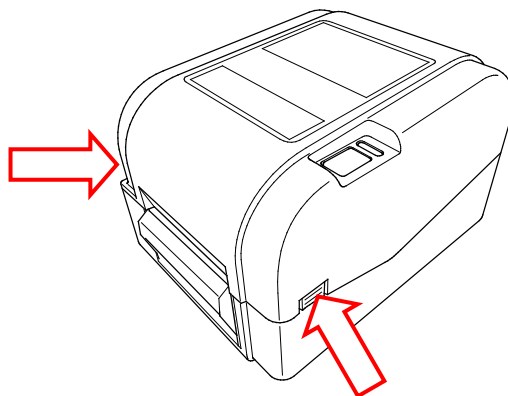
Knap til fremføring/pause

 **Bemærk!**

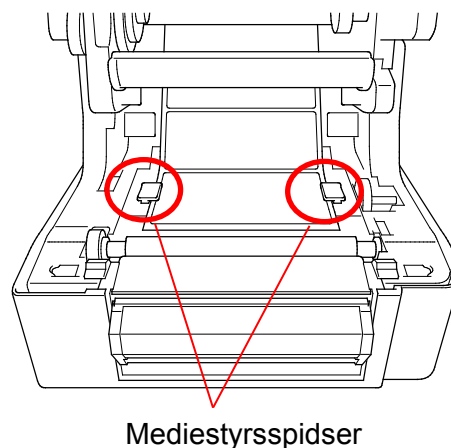
Kalibrer mellemrums-/sort mærke-sensoren, hver gang du skifter det installerede medie.

3.3.4 Ilægning af medie i Tag af-tilstand (kun forhandlere)

1. Installer labelrullen som beskrevet i afsnit 3.3.1.
2. Brug Brother Printer Management Tool til at indstille mediesensortypen og kalibrere den valgte sensor.
3. Åbn rullerummets dæksel ved at trykke på tapperne på hver side af printerens.



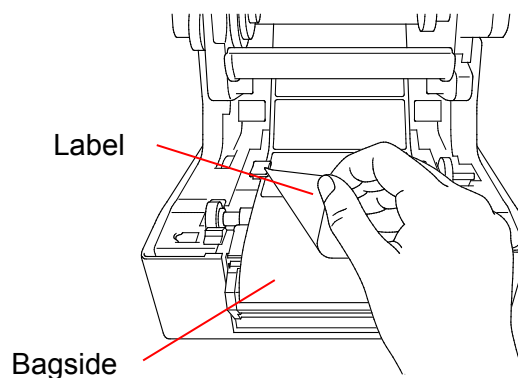
4. Tryk på udløserknappen for printhovedet for at åbne printhovedmekanismen, og før mediet gennem mediesensoren. Juster mediestyrrspidserne, så de passer til labelbredden.



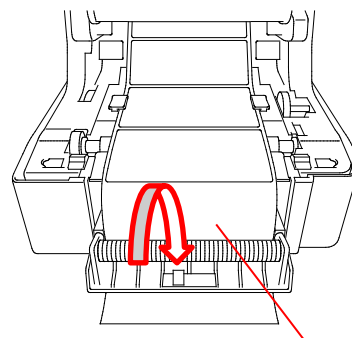
5. Træk mediet ud af printerens, og fjern nogle labels, idet kun bagsiden efterlades.

 **Bemærk!**

Sørg for, at labelprintsiden vender opad.

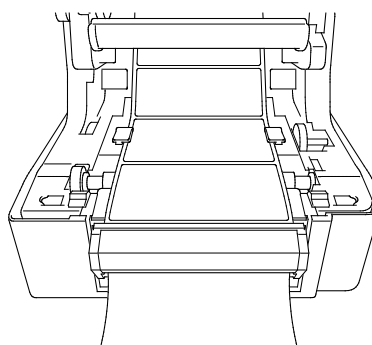


6. Åbn labeldispenserens dæksel.
Før bagsiden ind i
labeldispenserdækseludgangen.

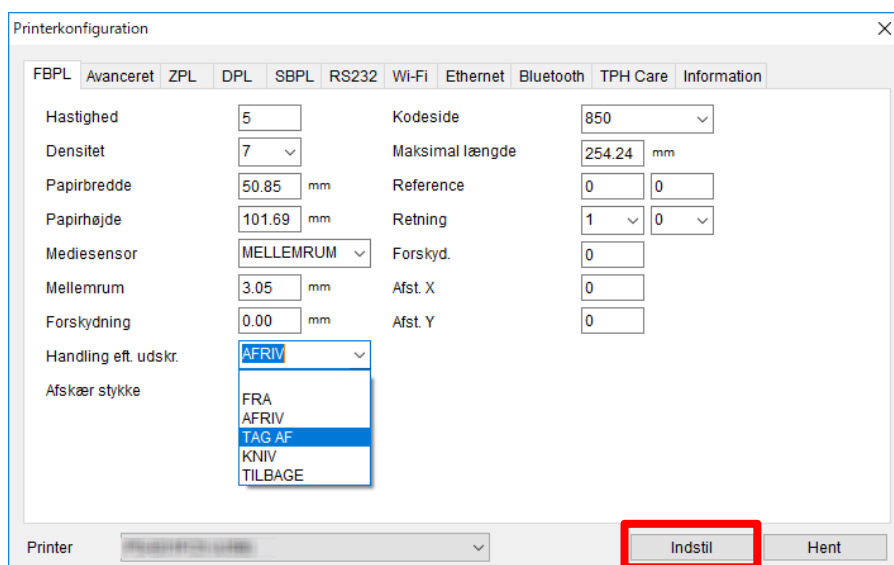


Labeldispenserdækseludgang

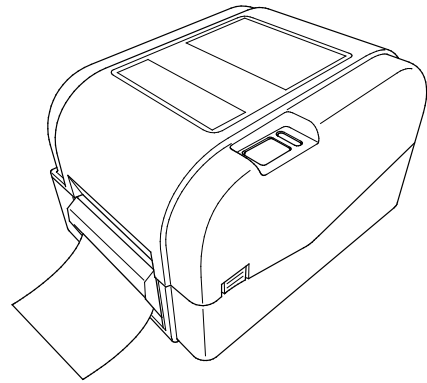
7. Luk labeldispensermodulet.



8. Brug Brother Printer Management Tool til at indstille printeren til labeldispensertilstand.
- Start BPM.
 - Klik på knappen **Printerkonfiguration**.
 - Vælg fanen **FBPL**.
 - Vælg muligheden **TAG AF** på rullelisten **Handling eft. udskr.**
 - Klik på **Indstil**.



9. Luk rullerummets dæksel.



Bemærk!

Labeldispensermodulet understøtter kun almindeligt papir.

4. Udskrivning

4.1 Installation af printerdriver

 **Bemærk!**

Modelnavnet og serienummeret findes på bagsiden af printerens.

Driverinstallationsmetoden afhænger af forbindelsestypen:

- [USB-forbindelse \(Windows/Mac/Linux\)](#)
- [Kabelbaseret netværksforbindelse \(Windows\)](#)

4.1.1 USB-forbindelse (Windows/Mac/Linux)

 **Bemærk!**

Mac-/Linux-brugere

Yderligere oplysninger om driverinstallation kan findes i den driverinstallationsvejledning, der fulgte med driveren.

1. Tilslut printerens til computeren ved hjælp af et USB-kabel.
 2. Besøg support.brother.com, gå til siden med **Downloads** for din model, og download den nyeste printerdriver og software.
 3. Kør Seagull Driver Wizard-programmet, og vælg **Install printer drivers** (Installer printerdrivere) og **USB**.
 4. Følg vejledningen på skærmen.
-

 **Bemærk!**

Hvis du ikke kan installere en printerdriver:

- Installer en printerdriver manuelt:
I Seagull Driver Wizard-programmet skal du vælge **Install printer drivers** (Installer printerdrivere) > **Others** (Andet).
 - Fjern printerdriverne:
I Seagull Driver Wizard-programmet skal du vælge **Remove printer drivers** (Fjern printerdrivere) > **Automatically remove all Drivers by Seagull** (Fjern automatisk alle drivere fra Seagull) eller **Use advanced printer driver removal options** (Brug avancerede indstillinger for fjernelse af printerdriver).
 - Nulstil printerindstillingerne:
Start BPM, og klik på **Printerfunktion** > **Fabriksstandard**.
-

4.1.2 Kabelbaseret netværksforbindelse (Windows)

1. Tilslut både printeren og computeren til din router/dit accesspoint ved hjælp af netværkskabler. Printeren modtager automatisk en standard-IP-adresse og viser den på displayet.
2. Besøg support.brother.com, gå til siden med **Downloads** for din model, og download den nyeste printerdriver og software.
3. Kør Seagull Driver Wizard-programmet, og vælg **Install printer drivers** (Installer printer drivere) og **Network** (Netværk).
4. Vælg din printer, og klik derefter på **Next** (Næste).
5. Hvis din TCP/IP-port ikke findes på listen, skal du klikke på **Create port** (Opret port) og vælge **Standard TCP/IP port > New Port** (Ny port).
6. Indtast din printers IP-adresse og portnavn, og klik derefter på **Next** (Næste).
7. Klik på **Finish** (Udfør).
8. Gå tilbage til vinduet **Specify Port** (Angiv port), og vælg den port, du oprettede.
9. Følg vejledningen på skærmen.

Bemærk!

Hvis du ikke kan installere en printerdriver:

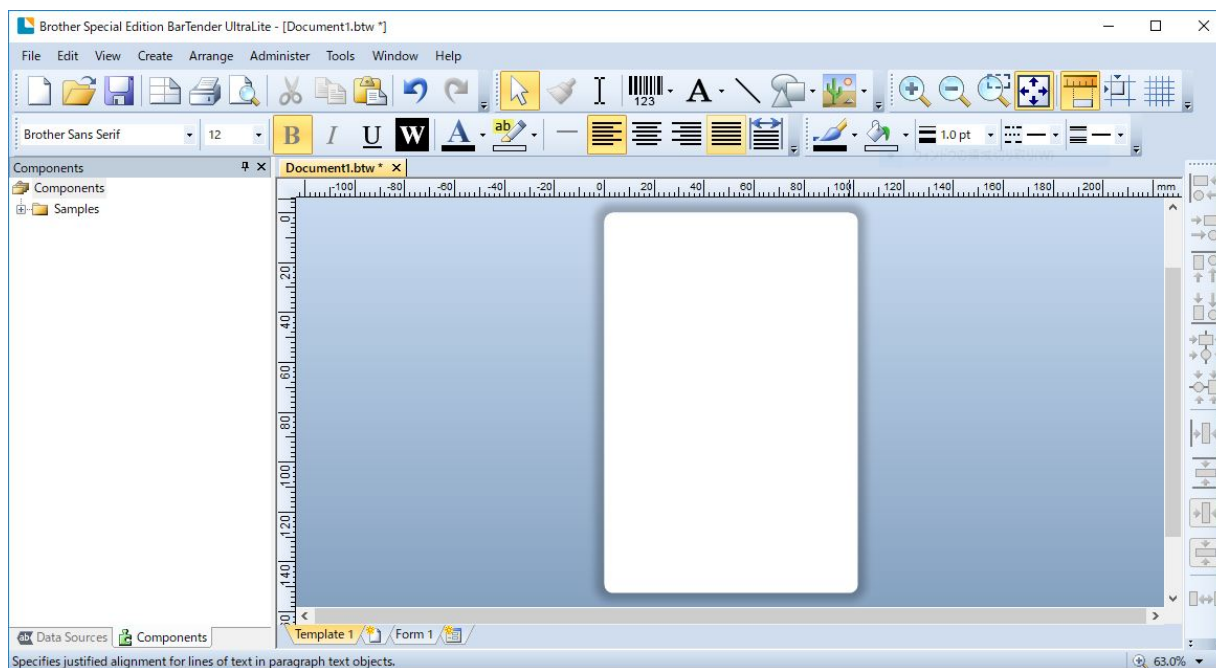
- Fjern printerdriverne:
I Seagull Driver Wizard-programmet skal du vælge **Remove printer drivers** (Fjern printer drivere) > **Automatically remove all Drivers by Seagull** (Fjern automatisk alle drivere fra Seagull) eller **Use advanced printer driver removal options** (Brug avancerede indstillinger for fjernelse af printerdriver).
 - Nulstil printerindstillingerne:
Start BPM, og klik på **Printerfunktion > Fabriksstandard**.
-

4.2 Oprettelse og udskrivning af labels ved hjælp af BarTender

BarTender er et værktøj til oprettelse af labels, som kan downloades gratis fra produktets side på support.brother.com.

Denne software er kun tilgængelig til Windows.

1. Start BarTender.
2. Følg vejledningen på skærmen for at oprette en label.



Bemærk!

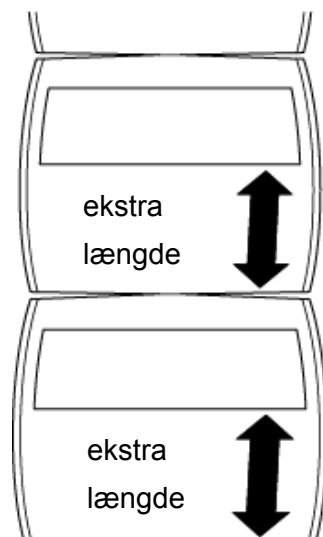
Klik på **Help** (Hjælp) for at få flere oplysninger om brug af BarTender.

3. Klik på **File** (Filer) > **Print** (Udskriv) for at udskrive labelen.

 **Bemærk!**

Når indstillingen Delvis afskæring er valgt, bliver der tilføjet et tomt område på omkring 40 mm mellem afskæringslinjen og udskriftsområdet (som vist).

Delvis afskæring er kun tilgængelig, når knivmodulet er installeret på printeren.



5. Funktioner med LED-indikatoren og knappen til fremføring/pause

Ved at bruge printerens knap til fremføring/pause og den trefarvede LED-indikator kan du fremføre labels, sætte udskriftsjob på pause, vælge og kalibrere sensorer, udskrive printerens selvtestrapport og gendanne printerens fabriksindstillinger.

5.1 LED-indikatoren

LED-farve	Beskrivelse
Grøn (tændt)	Printeren er tændt og klar til brug.
Grøn (blinker)	<ul style="list-style-type: none">· Printeren downloader data fra en computer.· Printeren er sat på pause.
Gul	Printeren fjerner data.
Rød (tændt)	<ul style="list-style-type: none">· Printheadet er åbent.· Der er et problem med kniven.
Rød (blinker)	Der er opstået en hukommelsesfejl eller udskrivningsfejl (f.eks. papirstop, printheadet er åbent, der er ikke mere papir, eller båndet er tomt).

5.2 Funktioner for knappen til fremføring/pause

1. Fremfør labels

For at fremføre en label skal du trykke på knappen til fremføring/pause, når printerens LED lyser grønt.

2. Sæt udskriftsjob på pause

For at sætte et udskriftsjob på pause skal du trykke på knappen til fremføring/pause. LED'en blinker grønt. For at genoptage udskriftsjobbet skal du trykke på knappen igen.

5.3 Power-on-hjælpeprogrammer

Der findes seks power-on-hjælpeprogrammer til opsætning og test af printerens funktioner.

Sådan aktiveres et power-on-hjælpeprogram:

1. Sluk printeren.
2. Tryk på knappen til fremføring/pause, og hold den nede. Tænd derefter printeren.
3. Slip knappen, når LED'en angiver den funktion, du ønsker:

Power-on-hjælpeprogram		LED-mønstre						
Funktion	LED-farve	Gul	Rød (5 gange)	Gul (5 gange)	Grøn (5 gange)	Grøn/gul (5 gange)	Rød/gul (5 gange)	Grøn (tændt)
	1. Kalibrering af mellemrums-/sort mærkesensor			✓				
2. Kalibrering af mellemrums-/sort mærke-sensor, selvtest og start af dumptilstand				✓				
3. Printerinitialisering					✓			
4. Kalibrering af mediesensor (for sort mærke-sensoren)						✓		
5. Kalibrering af mediesensor (for mellemrumssensoren)							✓	
6. Spring AUTO.BAS-programmet over								✓

5.3.1 Kalibrering af mellemrums-/sort mærkesensor

Følsomheden for mellemrums-/sort mærke-sensoren skal kalibreres ved følgende lejligheder:

- Når der købes en ny printer
- Når labellagerbeholdningen ændres
- Når der foretages printerinitialisering

Sådan kalibreres båndet og mellemrums-/sort mærke-sensorerne:

1. Sluk printeren.
2. Tryk på knappen til fremføring/pause, og hold den nede. Tænd derefter printeren.
3. Slip knappen, når LED'en blinker rødt.

Bemærk!

- LED-farven ændres som følger:
Gul → **rød (5 gange)** → gul (5 gange) → grøn (5 gange) → grøn/gul (5 gange) → rød/gul (5 gange) → grøn (tændt)
 - For at vælge den sensor, der skal kalibreres, skal den korrekte kommando sendes til printeren:
 - For mellemrumssensoren: Send kommandoen MELLEMRUM
 - For sort mærke-sensoren: Send kommandoen BLINE
- Du kan finde flere oplysninger om tilgængelige kommandoer i *"FBPL Command Reference Manual"* (FBPL-kommandoreferencevejledning).
-

5.3.2 Kalibrering af mellemrums-/sort mærke-sensor, selvtest og start af dumptilstand

Under kalibreringen af mellemrums-/sort mærke-sensoren vil printeren registrere labellængden, udskrive den interne konfiguration (selvtest) og derefter gå i dumptilstand. Kalibrer mellemrums- eller sort mærke-sensoren, hvis sensorens indstillinger, som blev anvendt under det seneste udskriftsjob, ikke er egnede til det aktuelle udskriftsjob.

Sådan kalibreres mellemrums-/sort mærke-sensoren:

1. Sluk printeren.
2. Tryk på knappen til fremføring/pause, og hold den nede. Tænd derefter printeren.
3. Slip knappen, når LED'en blinker gult.

Bemærk!

LED-farven ændres som følger:

Gul → rød (5 gange) → **gul (5 gange)** → grøn (5 gange) → grøn/gul (5 gange) → rød/gul (5 gange) → grøn (tændt)

4. Printeren kalibrerer sensoren og registrerer labellængden, udskriver de interne indstillinger og starter derefter dumptilstanden.

Bemærk!

For at vælge den sensor, der skal kalibreres, skal den korrekte kommando sendes til printeren:

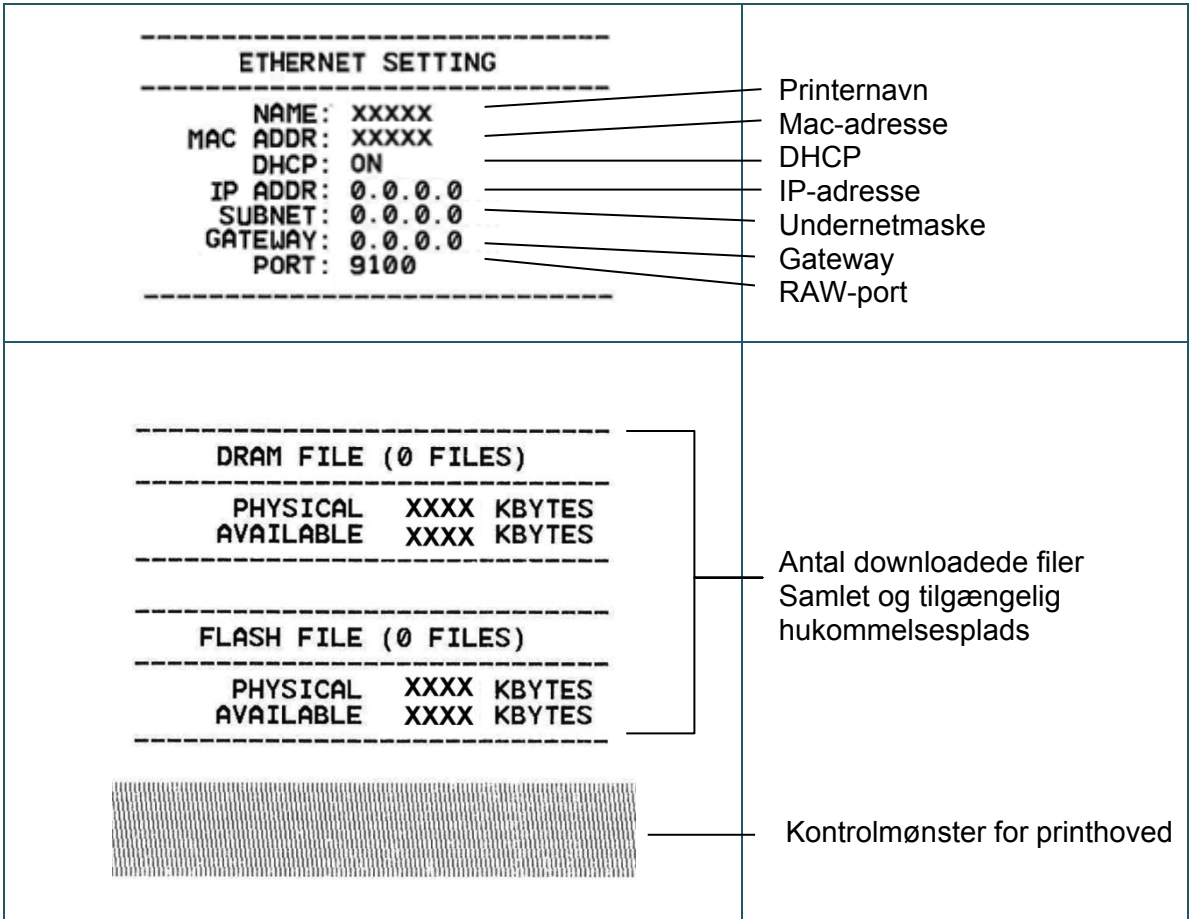
- For mellemrumssensoren: Send kommandoen MELLEMRUM
- For sort mærke-sensoren: Send kommandoen BLINE

Du kan finde flere oplysninger om tilgængelige kommandoer i ”*FBPL Command Reference Manual*” (*FBPL-kommandoreferencevejledning*).

■ Selvtest

Du kan udskrive printerkonfigurationen efter kalibrering af mellemrums-/sort mærke-sensoren. Udskrifter af selvtest angiver printerens konfiguration og ledige plads i hukommelsen og kan angive, om der er nogen punktskade på varmedelen.

Selvtestudskrift	
<pre> ----- SYSTEM INFORMATION ----- MODEL: XXXXXX FIRMWARE: X.XX CHECKSUM: XXXXXXXX S/N: XXXXXXXXXXXX TCF: NO DATE: 1970/01/01 TIME: 00:04:18 NON-RESET: 110 m (TPH) RESET: 110 m (TPH) NON-RESET: 0 (CUT) RESET: 0 (CUT) BAD DOT: 0 ----- </pre>	<p>Modelnavn</p> <p>Firmwareversion</p> <p>Firmware-checksum</p> <p>Printerens serienummer</p> <p>Konfigurationsfil</p> <p>Systemdato</p> <p>Systemtid</p> <p>Udskrevet længde (meter)</p> <p>Afskæringstæller</p> <p>Antal defekte punkter</p>
<pre> ----- PRINTING SETTING ----- SPEED: 5 IPS DENSITY: 8.0 WIDTH: 4.00 INCH HEIGHT: 4.00 INCH GAP: 0.00 INCH INTENSION: 5 CODEPAGE: 850 COUNTRY: 001 ----- </pre>	<p>Udskrivningshastighed (tommer/sekund)</p> <p>Udskrivningstæthed</p> <p>Labelstørrelse (tommer)</p> <p>Mellemrumsafstand (tommer)</p> <p>Følsomhed for mellemrums-/sort mærke-sensor</p> <p>Kodeside</p> <p>Landekode</p>
<pre> ----- Z SETTING ----- DARKNESS: 16.0 SPEED: 4 IPS WIDTH: 4.00 INCH TILDE: 7EH (~) CARET: 5EH (^) DELIMITER: 2CH (,) POWER UP: NO MOTION HEAD CLOSE: NO MOTION ----- </pre>	<p>Udskriftsmørkhed</p> <p>Udskrivningshastighed (tommer/sekund)</p> <p>Labelstørrelse</p> <p>Kontrolpræfiks</p> <p>Formatpræfiks</p> <p>Skilletegnspræfiks</p> <p>Bevægelse ved opstart af printer</p> <p>Bevægelse ved lukning af printhoved</p>
<pre> ----- RS232 SETTING ----- BAUD: 9600 PARITY: NONE DATA BIT: 8 STOP BIT: 1 ----- </pre>	<p>Konfiguration af RS232 seriel port</p>



■ Dumptilstand

Printeren vil gå i dumptilstand efter udskrivning af printerkonfigurationen. I denne tilstand kan brugerne kontrollere og printerens programmer og rette fejl i dem. Tegnene i venstre kolonne modtages fra printerens system, og dem i højre kolonne er deres heksadecimale repræsentation.

ASCII-data	→	<pre>SPEED 2.0 53 60 45 45 44 20 32 2E 30 0D DENSITY 8 0A 44 45 4E 53 49 54 59 20 38 SET PEEL 0D 0A 53 45 54 20 50 45 45 4C OFF DIRE 20 4F 46 46 0D 0A 44 49 52 45 CTION 0 0 43 54 49 4F 4E 20 30 0D 0A 47 AP 3.00 mm 41 50 20 33 2E 30 30 20 6D 6D .0.00 mm 2C 30 2E 30 30 20 6D 6D 0D 0A REFERENCE 52 45 46 46 52 45 4E 43 45 20 0.0 SET C 30 2C 30 0D 0A 53 45 54 20 43 UTTER OFF 55 54 54 45 52 20 4F 46 46 0E SIZE 100. 0A 53 49 5A 45 20 31 30 30 2E 02 mm.65.0 30 32 20 6D 6D 2C 36 35 2E 30 4 mm CLS 34 20 6D 6D 0D 0A 43 4C 53 0D BARCODE 1 0A 42 41 52 43 4F 44 45 20 31 44.149.39 34 34 2C 31 34 39 2C 22 33 39 .120.1.0. 22 2C 31 32 30 2C 31 2C 30 2C 2.6.57114 32 2C 36 2C 22 35 37 31 31 34 3BT* PRIN 33 38 54 22 0D 0A 50 52 49 4E T 1.1 SPE 54 20 31 2C 31 0D 0A 53 50 45 ED 2.0 DE 45 44 20 32 2E 30 0D 0A 44 45 NSITY 8 S 4E 53 49 54 59 20 38 0D 0A 53</pre>	←	Heksadecimal repræsentation af ASCII-dataene
		<pre>ET PEEL OF 45 54 20 50 45 45 4C 20 4F 46 F DIRECTI 46 0D 0A 44 49 52 45 43 54 49 ON 0 GAP 4F 4E 20 30 0D 0A 47 41 50 20 3.00 mm.0. 33 2E 30 30 20 6D 6D 2C 30 2E 00 mm REF 30 30 20 6D 6D 0D 0A 52 45 46 ERENCE 0.0 45 52 45 4E 43 45 20 30 2C 30 SET CUTT 0D 0A 53 45 54 20 43 55 54 54 ER OFF S1 45 52 20 4F 46 46 0D 0A 53 49 ZE 100.02 5A 45 20 31 30 30 2E 30 32 20 mm.65.04 m 6D 6D 2C 36 35 2E 30 34 20 6D m CLS BA 6D 0D 0A 43 4C 53 0D 0A 42 41 RCODE 144. 52 43 4F 44 45 20 31 34 34 2C 149.39.1 31 34 39 2C 22 33 39 22 2C 31 201.0.2.0 32 30 2C 31 2C 30 2C 32 2C 36 .571143BT 2C 22 35 37 31 31 34 33 38 54 . PRINT 1 22 0D 0A 50 52 49 4E 54 20 31 .1 2C 31 0D 0A</pre>		

Bemærk!

- Dumptilstand kræver 101,5 mm bredt papir.
 - For at genoptage normal udskrivning skal printeren slukkes og derefter tændes igen.
-

5.3.3 Printerinitialisering

Printerinitialisering rydder printerens DRAM og gendanner dens fabriksindstillinger. Sådan aktiveres printerinitialisering:

1. Sluk printeren.
2. Tryk på knappen til fremføring/pause, og hold den nede. Tænd derefter printeren.
3. Slip knappen, når den gule LED blinker fem gange, og LED'en lyser grønt.

Bemærk!

LED-farven ændres som følger:

Gul → rød (5 gange) → gul (5 gange) → **grøn (5 gange)** → grøn/gul (5 gange) → rød/gul (5 gange) → grøn (tændt)

Efter initialisering gendannes følgende fabriksindstillinger:

Parameter	Standardværdier
Hastighed	127 mm/sek (5 tps) (203DPI) 76 mm/sek (3 tps) (300DPI)
Densitet	8
Labelbredde	101,5 mm
Labelhøjde	101,5 mm
Sensortype	Mellemrumssensor
Mellemrumsindstilling	3 mm
Udskriftsretning	0
Referencepunkt	0,0 (øverste venstre hjørne)
Forskydning	0
Afrivningstilstand	Til
Tilstanden Labeldispenser fra	Fra
Knivtilstand	Fra
Kodeside	850
Landekode	001
Ryd flashhukommelse	Nej

5.3.4 Kalibrering af mediesensor (for sort mærke-sensoren)

1. Sluk printeren.
2. Tryk på knappen til fremføring/pause, og hold den nede. Tænd derefter printeren.
3. Slip knappen, når den grønne LED blinker fem gange, og når LED'en lyser grønt/gult.

 **Bemærk!**

LED-farven ændres som følger:

Gul → rød (5 gange) → gul (5 gange) → grøn (5 gange) → **grøn/gul (5 gange)** → rød/gul (5 gange) → grøn (tændt)

5.3.5 Kalibrering af mediesensor (for mellemrumssensoren)

1. Sluk printeren.
2. Tryk på knappen til fremføring/pause, og hold den nede. Tænd derefter printeren.
3. Slip knappen, når den grønne/gule LED blinker fem gange, og LED'en lyser rødt/gult.

 **Bemærk!**

LED-farven ændres som følger:

Gul → rød (5 gange) → gul (5 gange) → grøn (5 gange) → grøn/gul (5 gange) → **rød/gul (5 gange)** → grøn (tændt)

5.3.6 Spring AUTO.BAS-programmet over

Brugeren kan overføre AUTO.BAS-programmet til printerens flashhukommelse, så det kan køres automatisk ved opstart.

Sådan forhindres AUTO.BAS-programmet i at køre ved opstart:

1. Sluk printeren.
2. Tryk på knappen til fremføring/pause, og tænd derefter printeren.
3. Slip knappen, når LED'en lyser grønt.

 **Bemærk!**

LED-farven ændres i følgende rækkefølge:

Gul → rød (5 gange) → gul (5 gange) → grøn (5 gange) → grøn/gul (5 gange) → rød/gul (5 gange) → **grøn (tændt)**

4. Printeren starter uden at køre AUTO.BAS-programmet.

6. BPM (Brother Printer Management Tool)

Brother Printer Management Tool er et integreret værktøj, der giver dig mulighed for at:

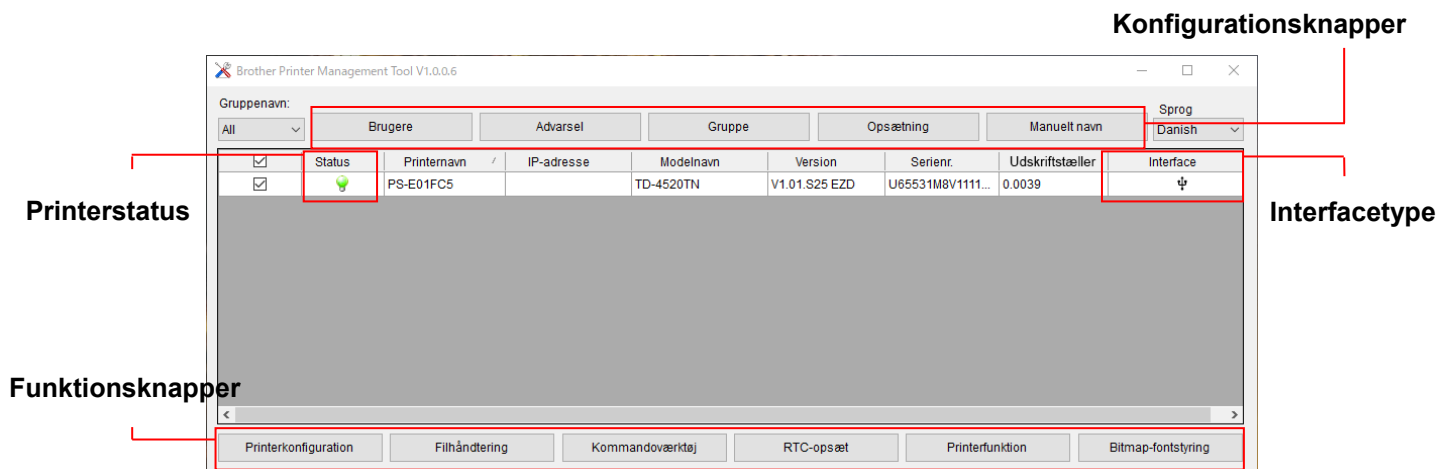
- Kontrollere en printers status og indstillinger.
- Ændre printerindstillinger.
- Sende yderligere kommandoer til en printer.
- Downloade grafik og skrifttyper.
- Oprette en printerbitmapskrifttype.
- Downloade og opdatere firmware.

Med dette værktøj kan du også gennemgå din printers status og indstillinger for at fejlfinde eventuelle problemer.

Denne software er kun tilgængelig til Windows.

6.1 Start BPM

1. Dobbeltklik på ikonet BPM  for at starte softwaren.



BPM's hovedskærm billede giver dig mulighed for at få adgang til følgende indstillinger:

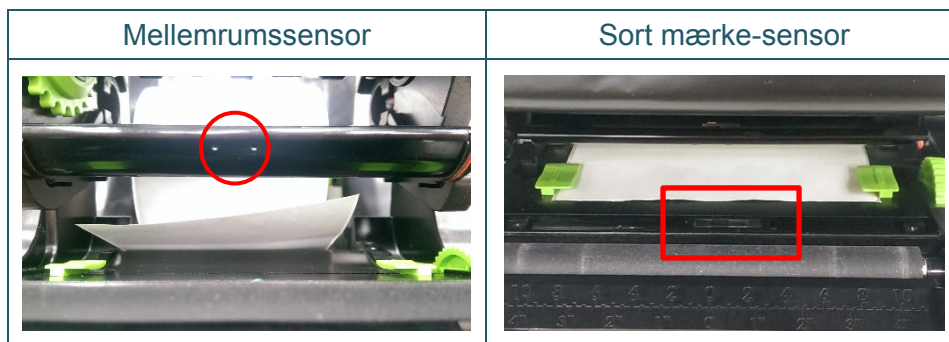
- Printerkonfiguration
- Filhåndtering
- Kommandoværktøj
- RTC-opsæt
- Printerfunktion
- Bitmap-fontstyring

Du kan finde flere oplysninger i *"Brother Printer Management Tool Quick Start Guide"* (*Hurtig installationsvejledning til Brother Printer Management Tool*).

6.2 Kalibrering af mediesensoren ved hjælp af BPM

6.2.1 Automatisk kalibrering

Brug BPM til at indstille mediesensortypen (melletrumssensor eller sort mærke-sensor), og kalibrer den valgte sensor.



Transmissiv/melletrumssensoren registrerer begyndelsen af labelen og fremfører labelen til den korrekte position.

Den reflekterende/sort mærke-sensor registrerer mærket og fremfører medierne til den korrekte position.

1. Sørg for, at mediet allerede er installeret, og at printhovedmekanismen er lukket. (Se afsnit 3.3).
2. Tænd printeren.
3. Start BPM.
4. Klik på knappen **Printerfunktion**.
5. Klik på knappen **Kalibrer**.
6. Vælg sensormedietypen, og klik på **Kalibrer**.

Kalibrer ×

MELLEMRUM Papirhøjde
 mm

Sort mærke

Kontinuerlig Melletrum
 mm

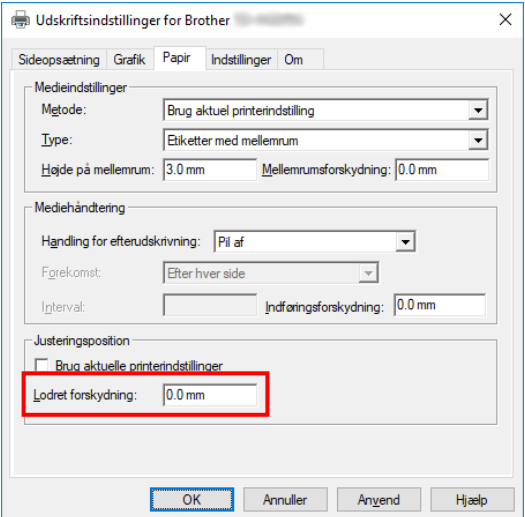
Automatisk valg

7. Fejlfinding

I dette kapitel forklares det, hvordan du kan løse almindelige problemer, du kan komme ud for, når du bruger printeren. Hvis du har problemer med printeren, skal du først kontrollere, at du har udført følgende handlinger korrekt.

Hvis der fortsat er problemer, skal du kontakte produktproducentens kundeservice eller din lokale forhandler.

Problem	Mulig årsag	Løsning
LED-indikatoren lyser ikke.	Netledningen er ikke tilsluttet korrekt.	<ul style="list-style-type: none"> • Kontrollér, at printeren er korrekt tilsluttet til stikkontakten ved hjælp af netledningen. • Tænd printeren.
<ul style="list-style-type: none"> - Brother Printer Management Tool viser Hoved åbent. - LED'en blinker rødt. 	Printhovedmekanismen er åben.	Luk printhovedmekanismen.
<ul style="list-style-type: none"> - Brother Printer Management Tool viser Ikke mere bånd eller Farvebåndkoderfejl. - LED'en blinker rødt. 	<ul style="list-style-type: none"> • Båndet er opbrugt. • Båndet er installeret forkert. 	<ul style="list-style-type: none"> • Installer en ny båndrulle. • Oplysninger om installation af en ny båndrulle findes i afsnit 3.2.
<ul style="list-style-type: none"> - Brother Printer Management Tool viser Ikke mere papir. - LED'en blinker rødt. 	<ul style="list-style-type: none"> • Labelrullen er opbrugt. • Labelrullen er installeret forkert. • Mellemrums-/sort mærke-sensoren er ikke kalibreret. 	<ul style="list-style-type: none"> • Installer en ny labelrulle. • Oplysninger om installation af en ny labelrulle findes i afsnit 3.3. • Kalibrer mellemrums-/sort mærke-sensoren.
<ul style="list-style-type: none"> - Brother Printer Management Tool viser Papirstop. - LED'en blinker rødt. 	<ul style="list-style-type: none"> • Mellemrums-/sort mærke-sensoren er ikke kalibreret. • Kontrollér, at labelstørrelsen er indstillet korrekt. • Labels kan sidde fast inde i printhovedmekanismen. 	<ul style="list-style-type: none"> • Kalibrer mellemrums-/sort mærke-sensoren. • Indstil labelstørrelsen korrekt.
Jeg kan ikke udskrive.	<ul style="list-style-type: none"> • Kablet er ikke tilsluttet til den serielle eller USB-interface. • Serielportkablet er ikke korrekt tilsluttet. 	<ul style="list-style-type: none"> • Tilslut det serielle eller USB-kablet igen. • Prøv med et nyt kabel. • Brug et korrekt bånd eller medie. • Kontrollér, om båndet er beskadiget. • Geninstaller båndet. • Rengør printhovedet. • Juster udskriftstæthed og udskrivningshastigheden. • Printhovedets seletøjsstik er ikke korrekt forbundet med printhovedet. Sluk printeren, og sæt stikket i igen. • Kontrollér, at dit program indeholder kommandoen PRINT ved slutningen af filen og en CRLF ved slutningen af hver kommandolinje.
Hukommelsen er fuld (FLASH/DRAM).	FLASH/DRAM-lageret er fuldt.	Slet ubrugte filer fra FLASH/DRAM.

Problem	Mulig årsag	Løsning
Dårlig udskriftskvalitet.	<ul style="list-style-type: none"> • Båndet/mediet er sat forkert i. • Støv eller lim har samlet sig på printhovedet. • Udskriftstætheden er indstillet forkert. • Printhovedmekanismen er beskadiget. • Båndet/mediet er inkompatibelt. 	<ul style="list-style-type: none"> • Sæt mediet/båndet i igen. • Rengør printhovedet. • Rengør valserullen. • Juster udskriftstætheden og udskrivningshastigheden. • Kør printerens selvtest, og kontrollér, om der mangler punkter i printhovedets testmønster. • Installer det korrekte bånd/medie.
Labels springes over under udskrivning.	<ul style="list-style-type: none"> • Labelstørrelsen er ikke angivet korrekt. • Sensorens følsomhed er ikke indstillet korrekt. • Mediesensoren er beskidt. 	<ul style="list-style-type: none"> • Kontrollér, om labelstørrelsen er indstillet korrekt. • Kalibrer sensoren ved hjælp af indstillingerne Automatisk mellemrum eller Manuelt mellemrum. • Rengør mellemrums-/sort mærke-sensoren ved hjælp af en blæsebørste.
Udskrivningspositionen for små labels er forkert.	<ul style="list-style-type: none"> • Mediesensorens følsomhed er ikke indstillet korrekt. • Labelstørrelsen er forkert. • Den vertikale forskydningsindstilling i driveren er forkert. 	<ul style="list-style-type: none"> • Kalibrer sensorfølsomheden igen. • Indstil den korrekte labelstørrelse og mellemrumsstørrelse. • Hvis du bruger BarTender-softwaren, skal du indstille Lodret forskydning i driveren. 
Ufuldstændig udskrivning på venstre eller højre side af labelen.	Labelstørrelsen er indstillet forkert.	Indstil den korrekte labelstørrelse.
Skævvredne labels.	<ul style="list-style-type: none"> • Båndet er installeret forkert. • Mediet er installeret forkert. • Udskriftstæthedensindstillingen er forkert. • Medierne indføres ikke korrekt. 	<ul style="list-style-type: none"> • Juster udskriftstætheden for at forbedre udskriftskvaliteten. • Sørg for, at labelstyret rører ved kanten af mediestyrrsspidsene.
Tomme labels med grå linjer.	<ul style="list-style-type: none"> • Printhovedet er beskidt. • Valserullen er beskidt. 	<ul style="list-style-type: none"> • Rengør printhovedet. • Rengør valserullen.
Uregelmæssig udskrivning.	Printeren er i Hex Dump-tilstand.	Tænd printerens, og sluk den igen, for at springe dumptilstanden over. (Se afsnit 5.3.2)
Medierne vikles omkring valserullen.	Der er labellim på valserullen.	Rengør valserullen jævnlige.

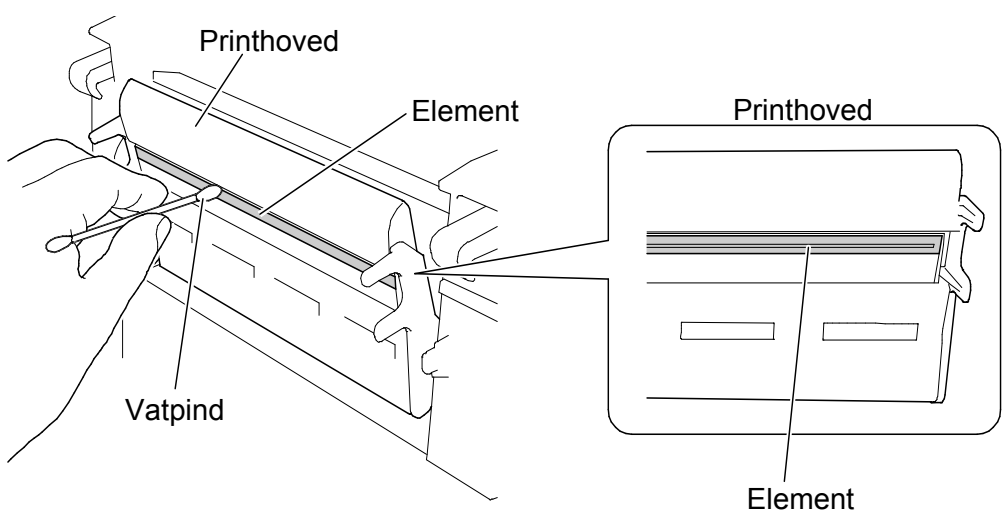
Der findes flere oplysninger om rengøring af printerens i afsnit 8.

8. Vedligeholdelse

Vi anbefaler, at din printer rengøres jævnligt af hensyn til dens ydeevne.

Anbefalede rengøringsmaterialer:

- Vætpind
- Fnugfri klud
- Støvsuger/blæsebørste
- Trykluft
- Isopropylalkohol eller ethanol

Printerdel	Rengøringsmetode	Interval
Printhoved	<ol style="list-style-type: none"> 1. Sluk printeren. 2. Lad printhovedet køle af i mindst ét minut. 3. Tør printhovedet med en vætpind fugtet med isopropylalkohol eller ethanol. 	Rengør printhovedet, når labelrullen skiftes.
		
Valserulle	<ol style="list-style-type: none"> 1. Sluk printeren. 2. Drej valserullen, og tør den grundigt med en fnugfri klud eller vætpind fugtet med isopropylalkohol eller ethanol. 	Rengør valserullen, når der skiftes til en ny labelrulle.
Afrivningsstang/ aftagningsstang	Tør den med en fnugfri klud fugtet med isopropylalkohol eller ethanol.	Efter behov.
Sensor	Brug trykluft, eller støvsug.	Hver måned.
Udvendigt	Tør printeren af udvendigt med en fnugfri klud fugtet med vand.	Efter behov.
Indvendigt	Brug en børste, eller støvsug.	Efter behov.

**Bemærk!**

- Rør ikke ved printhovedet. Hvis du har rørt det, skal det rengøres som beskrevet ovenfor.
 - Brug ikke medicinsk alkohol, da det kan beskadige printhovedet. Brug isopropylalkohol eller ethanol i overensstemmelse med producentens sikkerhedsretningslinjer.
 - For at bevare printerens korrekte ydeevne anbefaler vi, at dens printhoved og sensorer rengøres, hver gang du installerer et nyt bånd.
-

VIGTIGT!

Bortskaf eventuelle printere, dele og forbrugsstoffer sikkert, hvis de ikke længere skal anvendes. Kontrollér, at der ikke sidder papir fast i printeren, og ødelæg termooverførselsbåndet, hvis det indeholder synlige udskrifter.

brother