



**TD-4420TN/4520TN**

**Benutzerhandbuch (Deutsch)**

## **Informationen zum Copyright**

Die Urheberrechte am vorliegenden Benutzerhandbuch sowie der Software und Firmware des hier beschriebenen Druckers sind Eigentum von Brother. Alle Rechte vorbehalten.

CG Triumvirate ist ein Warenzeichen der Agfa Corporation. Die Verwendung der Schriftart CG Triumvirate Bold Condensed erfolgt unter Lizenz der Monotype Corporation.

Alle anderen Warenzeichen sind Eigentum ihrer jeweiligen Inhaber.

Alle Warenzeichen und Produktnamen von Unternehmen, die auf Produkten, Dokumenten und anderen Materialien von Brother erscheinen, sind Warenzeichen oder eingetragene Warenzeichen der jeweiligen Unternehmen.

Unangekündigte Änderungen an den Informationen in diesem Dokument bleiben vorbehalten und stellen keine Verpflichtung seitens des Unternehmens dar. Eine Vervielfältigung oder Übertragung dieses Handbuchs für andere Zwecke als der persönlichen Verwendung durch den Käufer ist (auch auszugsweise) in keiner Form ohne ausdrückliche vorherige Genehmigung durch das Unternehmen zulässig.

# Inhalt

1. Einleitung .....	1
1.1 Produkteinführung .....	1
1.2 Produktmerkmale .....	2
1.2.1 Standardmerkmale.....	2
1.2.2 Optionale Funktionen.....	3
1.3 Allgemeine technische Daten.....	3
1.4 Druckspezifikationen .....	3
1.5 Farbbandspezifikationen .....	4
1.6 Medienspezifikationen.....	4
2. Betriebsübersicht.....	5
2.1 Drucker auspacken und Lieferumfang überprüfen .....	5
2.2 Druckerübersicht .....	6
2.2.1 Vorderseite.....	6
2.2.2 Innenansicht.....	7
2.2.3 Rückseite .....	8
3. Einrichtung .....	9
3.1 Drucker einrichten .....	9
3.2 Farbband einlegen .....	10
3.3 Medien einlegen .....	14
3.3.1 Etikettenrollen einlegen.....	14
3.3.2 Externe Etikettenrollen-Halterung montieren (optional) .....	18
3.3.3 Medien im Schneidemodus einlegen (nur Händler).....	20
3.3.4 Medien im Ablösemodus einlegen (nur Händler).....	22
4. Drucken.....	25
4.1 Druckertreiber installieren .....	25
4.1.1 USB-Verbindung (Windows/Mac/Linux).....	25
4.1.2 Verkabelte Netzwerkverbindung (Windows) .....	26
4.2 Etiketten mit BarTender erstellen und drucken .....	27
5. Funktionen der LED-Anzeige und der Vorschub-/Pausentaste.....	29
5.1 LED-Anzeige .....	29
5.2 Funktionen der Vorschub-/Pausentaste .....	29
5.3 Systemstart-Hilfsprogramme .....	29
5.3.1 Kalibrierung des Abstands-/Blackmark-Sensors.....	30
5.3.2 Kalibrierung des Abstands-/Blackmarksensors, Selbsttest und Starten des Abbildmodus .....	31

5.3.3 Drucker-Initialisierung .....	34
5.3.4 Mediensensor-Kalibrierung (Für den Blackmarksensor).....	35
5.3.5 Mediensensor-Kalibrierung (Für den Abstandssensor) .....	36
5.3.6 AUTO.BAS-Programm überspringen.....	36
6. BPM (Brother Printer Management Tool).....	37
6.1 Starten Sie das BPM. ....	37
6.2 Mediensensor mit BPM kalibrieren.....	38
6.2.1 Auto-Kalibrierung .....	38
7. Problemlösung .....	39
8. Wartung.....	42

# 1. Einleitung

---

## 1.1 Produkteinführung

Mit dem schlanken Design des Etikettendruckers TD-4420TN/4520TN lassen sich bis zu 300 m Farbband- und Etikettenrollen nutzen. Der maximale Durchmesser der Rolle von 127 mm lässt sich mit einer externen Etikettenrollen-Halterung bis auf 203,2 mm erweitern, sodass Sie auch Rollen nutzen können, die für Industrie-Etikettendrucker konzipiert sind. Der bewegliche Blackmarksensor ist kompatibel mit zahlreichen Etikettenmedien.

Der Drucker greift auf eine leistungsfähige, integrierte Monotype Imaging® TrueType-Schriftart-Engine mit der weichen skalierbaren Schriftart CG Triumvirate Bold Condensed zurück. Zur Auswahl stehen darüber hinaus acht verschiedene Größen der alphanumerischen Bitmap-Schrift. Das flexible Firmware-Design des Druckers ermöglicht dem Benutzer das Herunterladen zusätzlicher TrueType-Schriftarten für den Druck individueller Etiketten von einem Computer aus. Außerdem werden die meisten gängigen Barcode-Formate unterstützt; Schriftarten und Barcodes können in vier Ausrichtungen gedruckt werden.

- Weitere Informationen über das Drucken von Etiketten finden Sie in der Dokumentation Ihrer Etikettensoftware.
- Weitere Informationen über das Erstellen benutzerdefinierter Programme finden Sie im „*FBPL Command Reference Manual*“ (*FBPL Handbuch Referenz zu Steuerbefehlen*).

## 1.2 Produktmerkmale

### 1.2.1 Standardmerkmale

- Thermotransferdruck
- Thermodirektdruck
- Abstandssensor
- Voll beweglicher Reflexions-/Blackmarksensor
- Farbband-Sensor
- Sensor zur Erkennung bei offenem Druckkopf
- USB 2.0 (Hi-Speed)
- 64 MB DRAM-Seicher
- 128 MB Flashspeicher
- RTC
- BUZZER
- Vorschub-/Pausentaste
- Dreifarbige LED-Anzeige
- Emulation nach Industriestandard (einschl. der Sprachen Eltron® und Zebra®)
- 8 integrierte alphanumerische Bitmap-Schriften
- Schriftarten und Barcodes lassen sich in vier Ausrichtungen (0°, 90°, 180°, 270°) ausdrucken
- Integrierte Monotype Imaging® TrueType-Schriftart-Engine mit skalierbarer Schriftart  
CG Triumvirate Bold Condensed
- Schriftarten zum Herunterladen (von einem Computer aus)
- Firmware-Upgrades zum Herunterladen
- Drucken von Texten, Barcodes, Grafiken und Bildern (Unterstützte Codes finden Sie im „*FBPL Command Reference Manual*“ (*FBPL Handbuch Referenz zu Steuerbefehlen*).)

#### **Unterstützte Barcodes**

- 1D Barcodes

Code 11 (USD-8), Code 39, Code 93, Code 128 mit Subsets A/B/C, UPC-A, UPC-E, EAN-8, EAN-13, UPC und EAN 2- oder 5-stellige Erweiterungen, GS1-128 (UCC/EAN-128), MSI, Plessey, POSTNET, Standard 2 aus 5 (IATA), Industrial 2 aus 5, Interleaved 2 aus 5, ITF-14, EAN-14, LOGMARS, Codabar (NW-7), Planet, Telepen, Deutsche Post Identcode, Deutsche Post Leitcode, Datalogic 2-of-5 (China Post)

- 2D Barcodes

CODABLOCK F, PDF417, Code 49, GS1 DataMatrix, MaxiCode, QR Code, TLC39, MicroPDF417, GS1 DataBar (RSS), Aztec Code

#### **Unterstützte Bildformate**

BMP, PCX (Grafiken mit max. 256 Farben)

## 1.2.2 Optionale Funktionen

Funktion	Benutzer	Händler
Externe Medienrollen-Halterung mit 76,2 mm Rollenkern-Spindel (Außendurchmesser 213,4 mm)	✓	
Etikettenablöser		✓
Reguläre Schneideeinheit für Voll-/Teilschnitt (Guillotinen-Schneideeinheit) Papierstärke: zwischen 0,06 mm und 0,19 mm		✓

## 1.3 Allgemeine technische Daten

Abmessungen	204 mm (B) × 177,5 mm (H) × 280 mm (L)
Gewicht	2,5 kg
Stromversorgung	Eingang: Wechselstrom 100 V–240 V, 1,5 A, 50 Hz–60 Hz Ausgang: Gleichstrom 24 V, 2,5 A, 60 W, LPS
Umgebungsbedingungen	Betriebstemperatur: zwischen 5 °C und 40 °C Luftfeuchtigkeit bei Betrieb: zwischen 25 % und 85 % (nicht kondensierend)  Lagerungstemperatur: zwischen -40 °C und 60 °C Luftfeuchtigkeit am Lagerort: zwischen 10 % und 90 % (nicht kondensierend)

## 1.4 Druckspezifikationen

Druckspezifikationen	TD-4420TN (203 dpi Modell)	TD-4520TN (300 dpi Modell)
Druckauflösung	8 Punkte/mm	12 Punkte/mm
Druckverfahren	Thermotransfer- und Thermodirekt-Druck	
Druckformat (Breite × Länge)	0,125 mm × 0,125 mm (1 mm = 8 Punkte)	0,084 mm × 0,084 mm (1 mm = 11,8 Punkte)
Druckgeschwindigkeit (Zoll pro Sekunde - ips)	bis zu 6 ips	bis zu 5 ips
Druckgeschwindigkeit für Etikettenablösemodus	bis zu 3 ips	
Maximale Druckbreite	108 mm	105,7 mm
Maximale Drucklänge	25.400 mm	11.430 mm

## 1.5 Farbbandspezifikationen

Farbbanddurchmesser	25,4 mm Rollenkerne: Max. 67 mm
	12,7 mm Rollenkerne: Max. 40 mm
Farbbandlänge	25,4 mm Innenkerne: 300 m
	12,7 mm Innenkerne: 110 m
Farbband-Rollenkerndurchmesser	12,7 mm und 25,4 mm
Farbbandbreite	Zwischen 40 mm und 110 mm (mit Papierspulenkerne 110 mm und beidseitiger Perforation) <ul style="list-style-type: none"> <li>• Verwenden Sie ein Farbband, das breiter als das Medium ist.</li> </ul>
Farbband-Windungsart	Außenwindung

## 1.6 Medienspezifikationen

Etikettenrollen-Aufnahme (Außendurchmesser)	Max. 127 mm
Medienart	Endlospapier, Einzeletiketten, Blackmark, Endlosrolle, perforiert
Medien-Windungsart	Außenwindung
Medienbreite	20 mm–112 mm (Abrissmodus) 25,4 mm–110 mm (Ablösemodus) 25,4 mm–112 mm (Schneidemodus)
Medienstärke	Zwischen 0,06 mm und 0,19 mm
Medien-Rollenkerndurchmesser	25,4 mm und 38 mm
Etikettenlänge	Ab 5 mm bis zur max. Drucklänge
Etikettenlänge (Etikettenablösemodus)	Zwischen 25,4 mm und 152,4 mm
Etikettenlänge (Schneidemodus)	Ab 25,4 mm bis zur max. Drucklänge
Abstandshöhe	Mind. 2 mm
Blackmark-Höhe	Mind. 2 mm
Blackmark-Breite	Mind. 8 mm



## 2. Betriebsübersicht

---

### 2.1 Drucker auspacken und Lieferumfang überprüfen

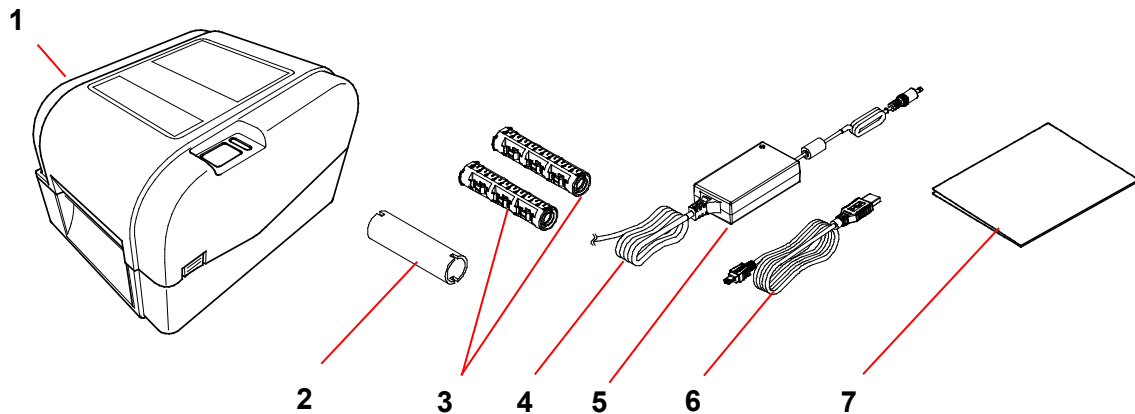
---

 **Hinweis**

Bewahren Sie das Verpackungsmaterial auf, falls Sie den Drucker versenden müssen.

---

Im Lieferumfang enthaltene Komponenten:

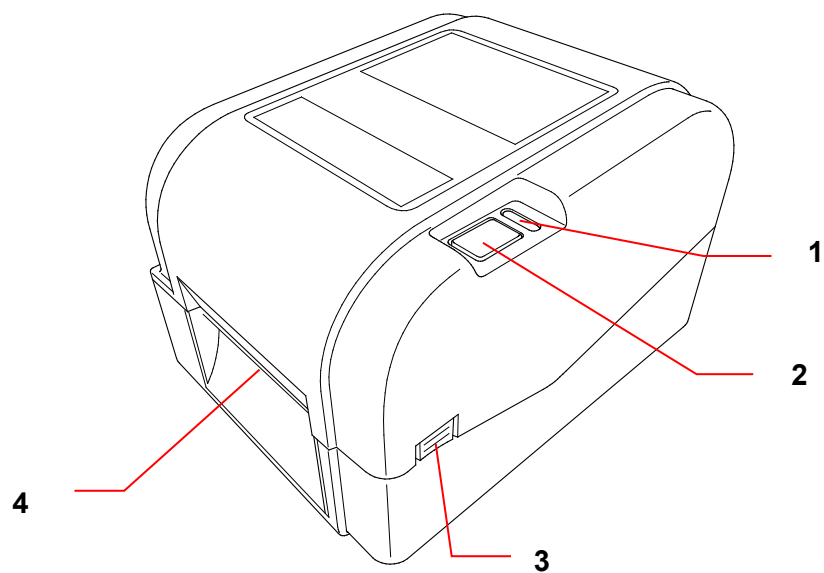


1. Drucker
2. 25,4 mm Farbband-Rollenkern
3. Zwei 25,4 mm Farbband-Spindeln für das 300 m Farbband
4. Netzkabel
5. Externes Universal-Netzteil
6. USB-Kabel
7. Installationsanleitung

Falls Bestandteile fehlen, wenden Sie sich an den Kundenservice des Produktherstellers oder an Ihren Händler vor Ort.

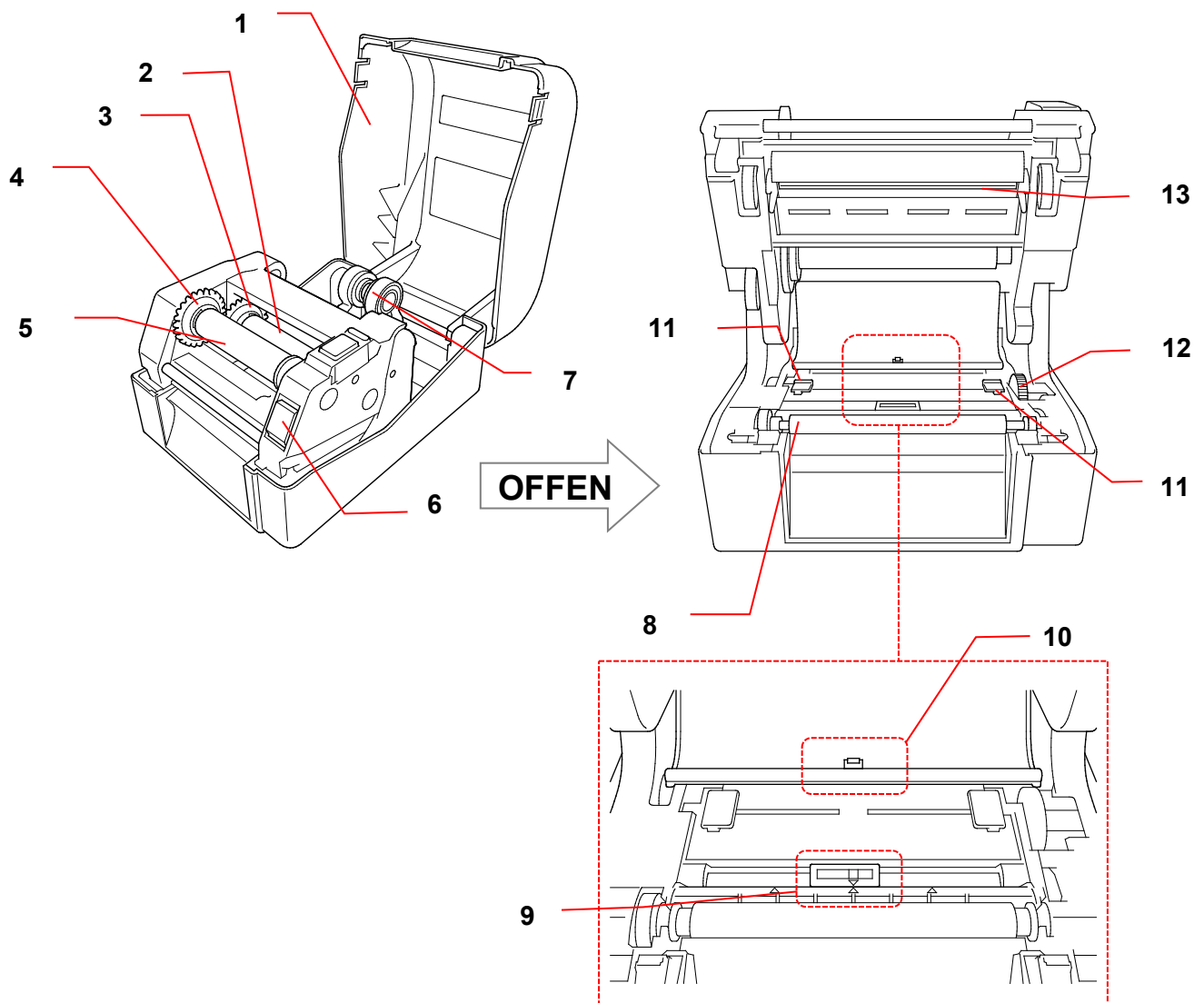
## 2.2 Druckerübersicht

### 2.2.1 Vorderseite



1. LED-Anzeige
2. Vorschub-/Pausentaste
3. Taste zum Öffnen der Rollenfachabdeckung
4. Etikettenausgabeschlitz

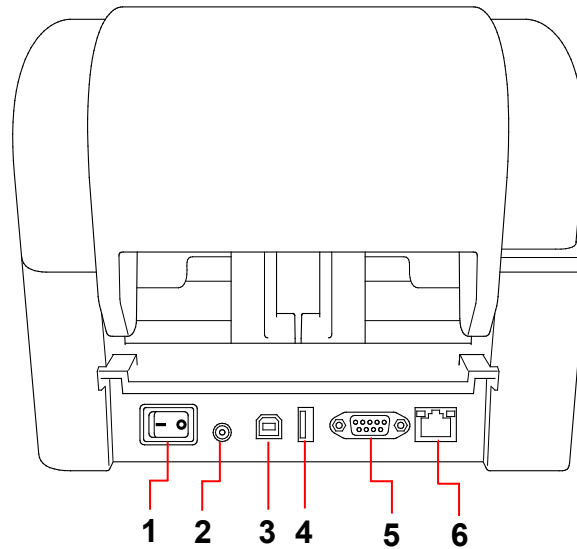
## 2.2.2 Innenansicht



### **⚠️ WARNUNG**

**Berühren Sie NIEMALS rotierende Teile. Es besteht Verletzungsgefahr, wenn Ihr Finger von rotierenden Teilen erfasst wird. Schalten Sie das Produkt aus, bevor Sie den Mechanismus berühren.**

## 2.2.3 Rückseite



1. Netzschalter
2. Stromanschluss
3. USB-Anschluss (USB 2.0/Hi-Speed-Modus)
4. USB-Hostanschluss
5. RS-232 Serieller Anschluss
6. Ethernet-Anschluss

---

### Hinweis

Einige Funktionen sind je nach Modell nicht verfügbar. Weitere Informationen hierzu finden Sie in den Produktspezifikationen.

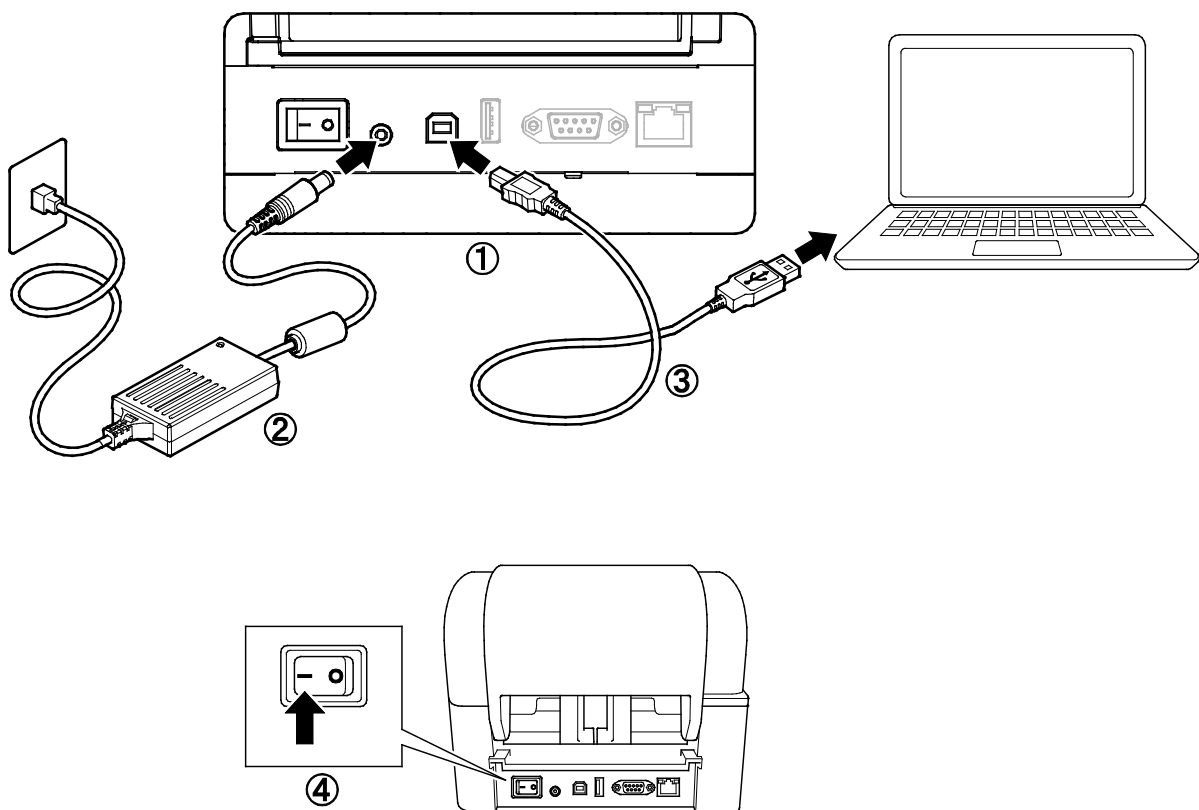
---

# 3. Einrichtung

## 3.1 Drucker einrichten

 **Hinweis**

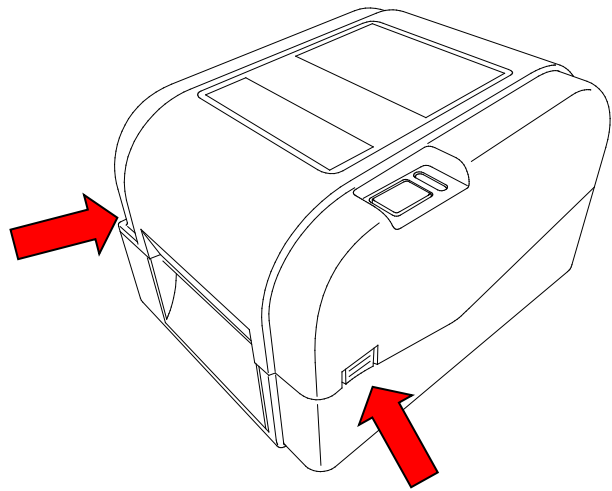
- Vergewissern Sie sich, dass sich der Netzschalter des Druckers in der Stellung AUS befindet, bevor Sie das Netzkabel mit dem Stromanschluss verbinden.
- Einige Funktionen sind je nach Modell nicht verfügbar. Weitere Informationen hierzu finden Sie in den Produktspezifikationen.



1. Stellen Sie den Drucker auf eine ebene, stabile Oberfläche.
2. Verbinden Sie das Netzkabel mit dem Stromanschluss auf der Rückseite des Druckers. Schließen Sie dann das andere Ende an die Netzsteckdose an.
3. Verbinden Sie den Drucker über das mitgelieferte USB-Kabel mit dem Computer.
4. Drücken Sie auf das „I“-Symbol auf dem Netzschalter, um den Drucker einzuschalten.

## 3.2 Farbband einlegen

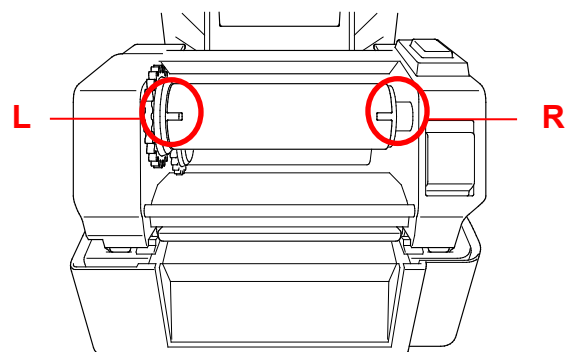
1. Öffnen Sie die Rollenfachabdeckung, indem Sie auf die Tasten auf beiden Seiten des Druckers drücken.



2. Setzen Sie die Farbband-Rücklaufspindel in der auf den Abbildungen dargestellten Richtung in den Farbband-Rollenkern ein.



3. Setzen Sie zuerst die rechte Seite der Farbband-Rücklaufspindel (mit „R“ gekennzeichnet) in das Farbbandrad ein. Setzen Sie dann die linke Seite der Farbband-Rücklaufspindel in die Öffnung auf der anderen Seite des Farbband-Rücklauftrads ein.

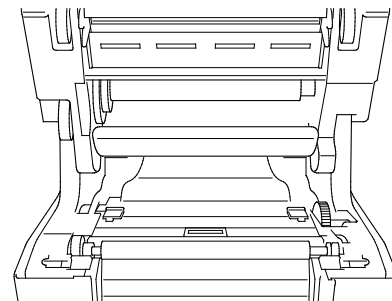
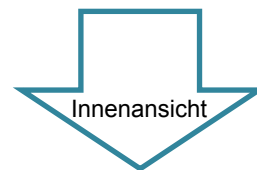
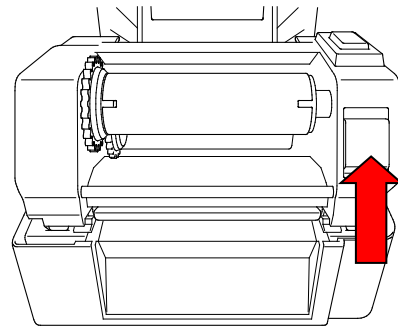


### Hinweis

Alternativ kann auch eine 12,7 mm oder 25,4 mm Farbbandrolle mit Einkerbungen auf beiden Seiten verwendet werden.

Setzen Sie diese direkt in das Farbband-Rücklauftrrad ein.

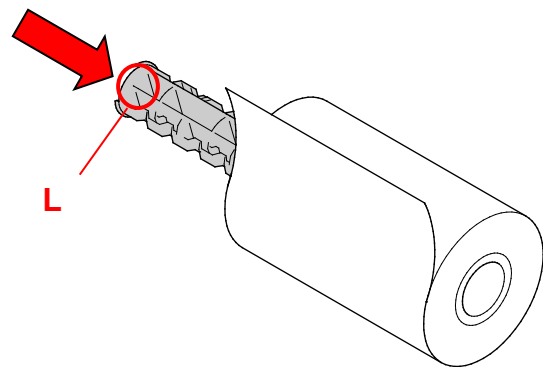
4. Drücken Sie die Druckkopf-Entriegelungstaste, um den Druckkopf-Mechanismus zu öffnen.
5. Heben Sie den Druckkopf an, bis er einrastet.



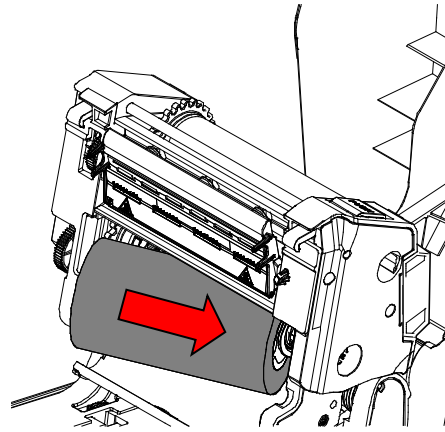
6. Führen Sie die Farbbandspindel in die Farbbandrolle ein.

 **Hinweis**

Anstelle der Farbbandspindel kann auch eine Farbbandrolle mit seitlichen Einkerbungen verwendet werden. Diese lässt sich direkt in den Farbbandmechanismus einsetzen.



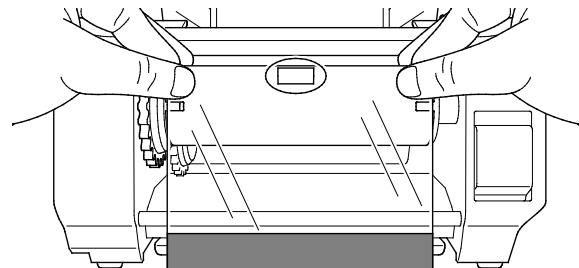
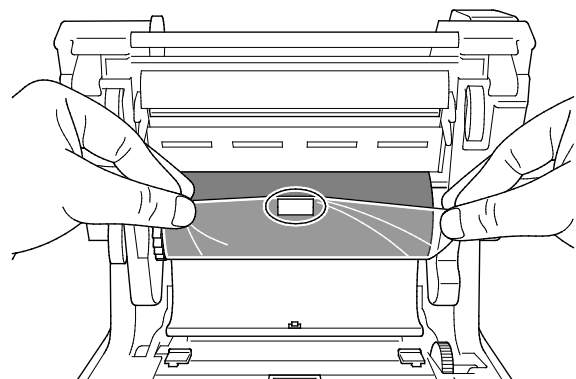
7. Setzen Sie zuerst die rechte Seite der Farbbandspindel (mit „R“ gekennzeichnet) in das Farbbandrad ein. Setzen Sie dann die linke Seite der Farbbandspindel in die Öffnung auf der anderen Seite des Farbbandrads ein.



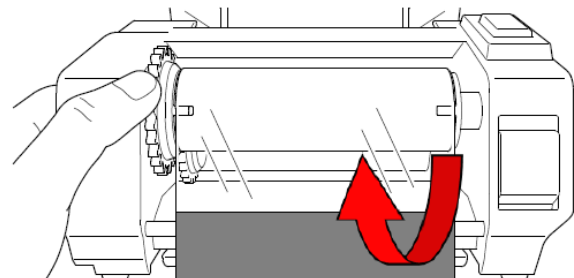
8. Führen Sie das Farbband durch den Druckkopf und legen Sie die Anfangsfolie des Farbbands auf den Farbband-Rücklaufrollenkern.

**WICHTIG**

Entsorgen Sie den Farbband-Rücklaufrollenkern nicht, wenn Sie die Farbbandrolle ersetzen. Diese Komponente wird für das Austauschen der Farbbandrolle benötigt.

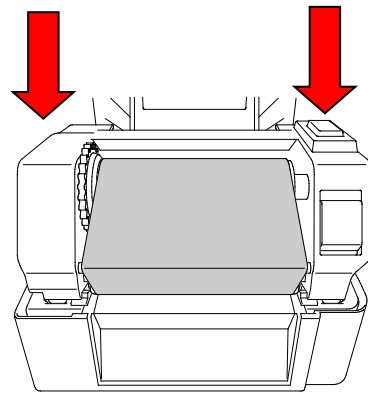


9. Drehen Sie das Farbband-Rücklaufzahnrad, bis die Anfangsfolie des Farbbands ganz um den Rollenkern gewickelt ist und der schwarze Bereich des Farbbands den Druckkopf bedeckt.



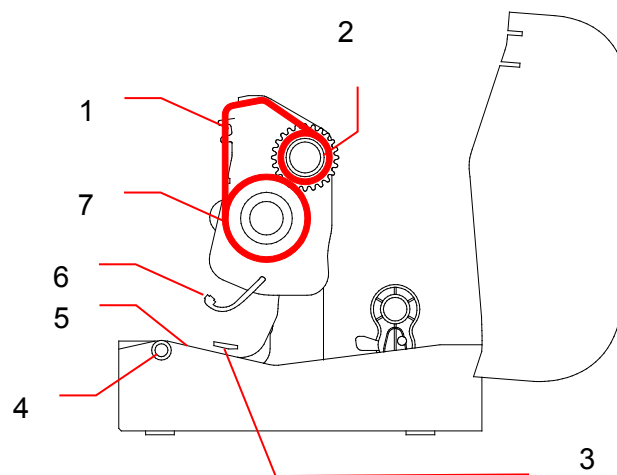


10. Schließen Sie den Druckkopfmechanismus mit beiden Händen, bis er einrastet.



### Laufweg des Farbbands

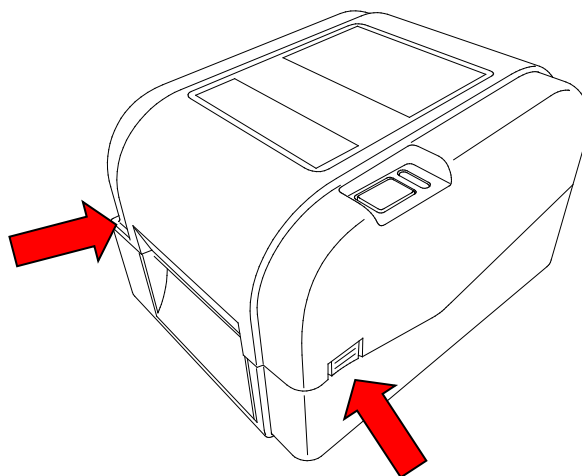
1. Druckkopf
2. Farbband-Rücklaufzahnrad
3. Papierseitenführungen
4. Transportwalze
5. Blackmarksensor
6. Abstandssensor
7. Farbband



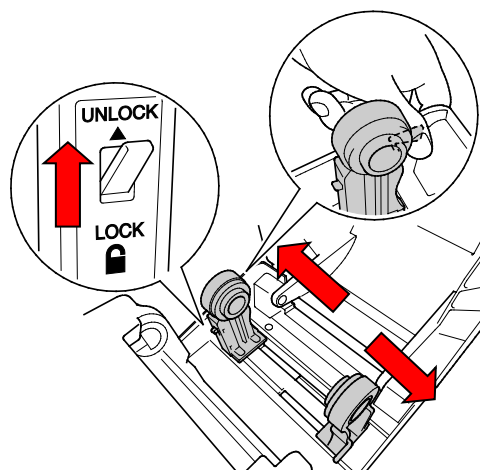
## 3.3 Medien einlegen

### 3.3.1 Etikettenrollen einlegen

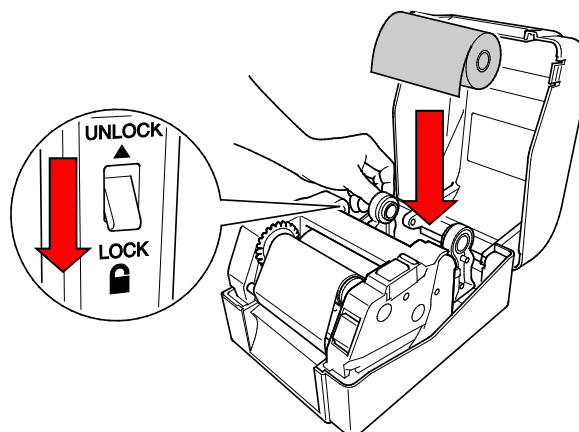
1. Öffnen Sie die Rollenfachabdeckung, indem Sie auf die Tasten auf beiden Seiten des Druckers drücken.



2. Drücken Sie den Verriegelungsschalter nach oben, um die Rollenführungen zu entriegeln. Schieben Sie beide Rollenführungen nach außen.



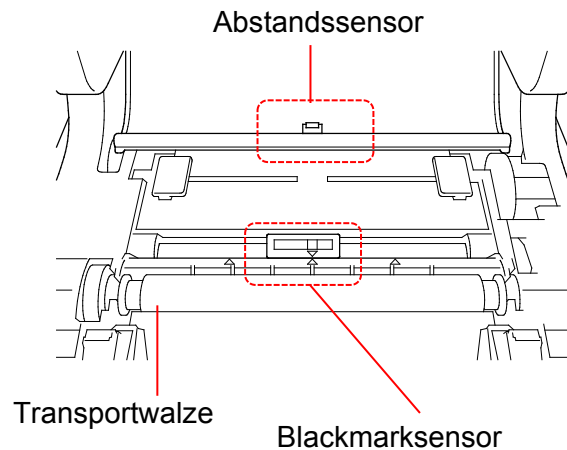
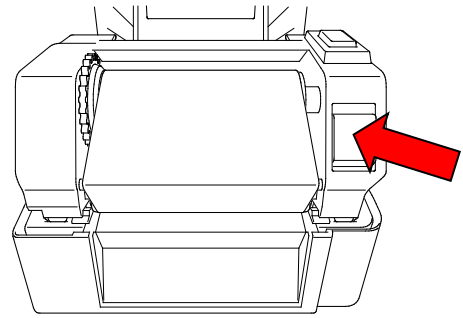
3. Legen Sie die Papierrolle so ein, dass die Etiketten, wie in der Abbildung dargestellt, nach oben zeigen. Drücken Sie den Verriegelungsschalter nach unten, um die Rollenführungen zu arretieren.



#### Hinweis

Vergewissern Sie sich, dass die bedruckbare Seite der Etiketten nach oben zeigt.

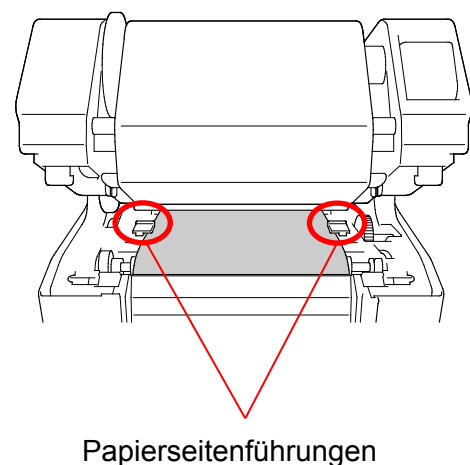
4. Drücken Sie die Druckkopf-Entriegelungstaste, um den Druckkopf-Mechanismus zu öffnen.
5. Führen Sie die Etiketten unter dem Druckkopfmechanismus hindurch und führen Sie das Papier durch den Etikettenausgabeschlitz. Lassen Sie das Ende der Papierrolle leicht aus dem Etikettenausgabeschlitz hervorstehen.



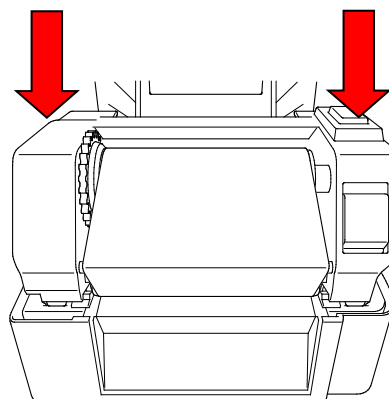
**Hinweis**

Der Blackmarksensor ist beweglich, während der Abstandssensor fest angebracht ist. Richten Sie den Schieber des Blackmarksensors unbedingt je nach eingelegtem Medium aus und achten Sie darauf, dass die Position der Blackmark-/Abstandsmarkierung des Mediums mit dem Abstandssensor ausgerichtet ist.

6. Passen Sie die Papierseitenführungen an die Etikettenbreite an.



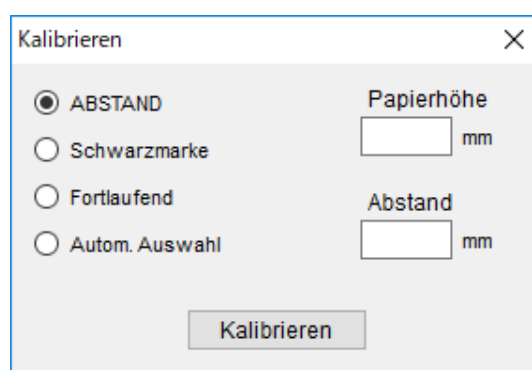
7. Schließen Sie den Druckkopfmechanismus mit beiden Händen, bis er einrastet.



8. Verwenden Sie das Brother Printer Management Tool zum Einstellen des Mediensensortyps und zum Kalibrieren des ausgewählten Sensors.

- a. Starten Sie das BPM.
- b. Klicken Sie auf die Schaltfläche **Druckerfunktion**.
- c. Klicken Sie auf die Schaltfläche **Kalibrieren**.

Weitere Informationen zur Kalibrierung der Sensoren finden Sie unter 6.2.



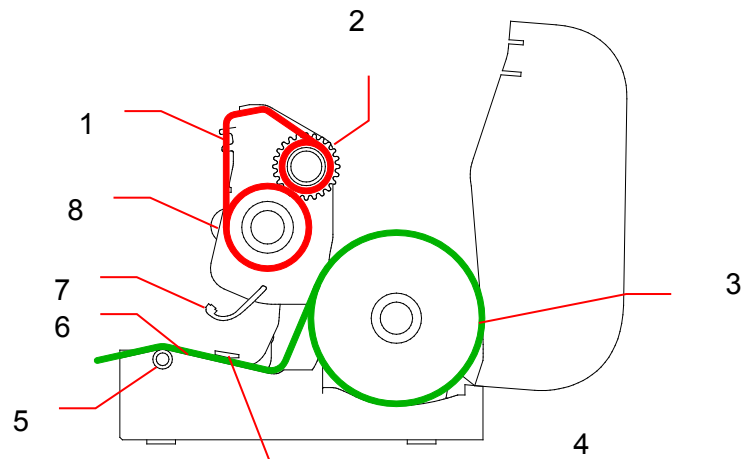
 **Hinweis**

Der Abstands-/Blackmarksensor muss bei jedem Medienwechsel kalibriert werden.

---

## Laufweg des Mediums

1. Druckkopf
2. Farbband-Rücklaufzahnrad
3. Medium
4. Papierseitenführungen
5. Transportwalze
6. Blackmarksensor
7. Abstandssensor
8. Farbband



---

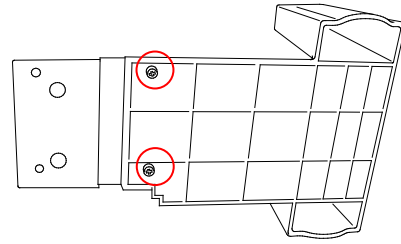
### **⚠️ WARNUNG**

**Berühren Sie NIEMALS rotierende Teile. Es besteht Verletzungsgefahr, wenn Ihr Finger von rotierenden Teilen erfasst wird. Schalten Sie das Produkt aus, bevor Sie den Mechanismus berühren.**

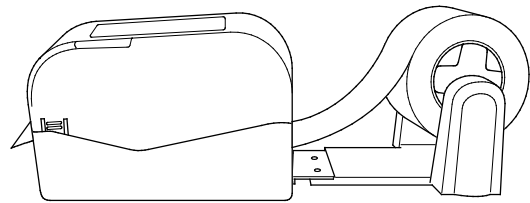
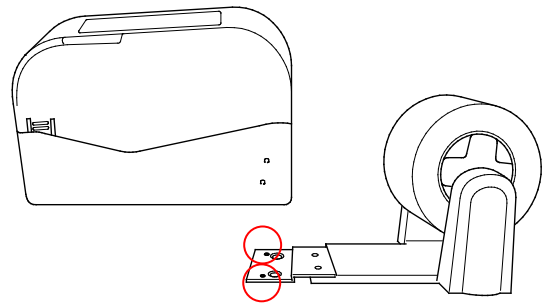
---

### 3.3.2 Externe Etikettenrollen-Halterung montieren (optional)

1. Ziehen Sie die Schrauben an den Metallbefestigungen der Erweiterungsplatte fest.

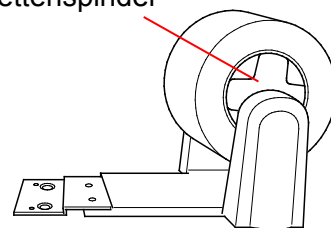


2. Bringen Sie die Erweiterungsplatte an der Unterseite des Druckers an.



3. Setzen Sie eine 76,2 mm Etikettenspindel in eine Papierrolle ein. Setzen Sie diese anschließend in die externe Papierrollen-Halterung ein.

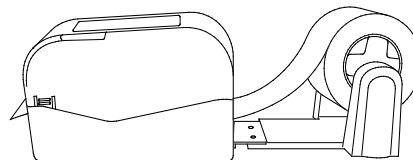
76,2 mm  
Etikettenspindel



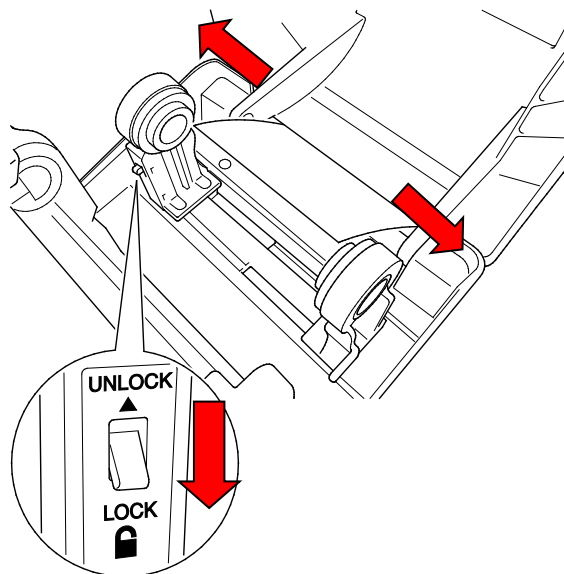
- Führen Sie das Medium durch den Etiketten-Zuführungsschlitz an der Rückseite.

 **Hinweis**

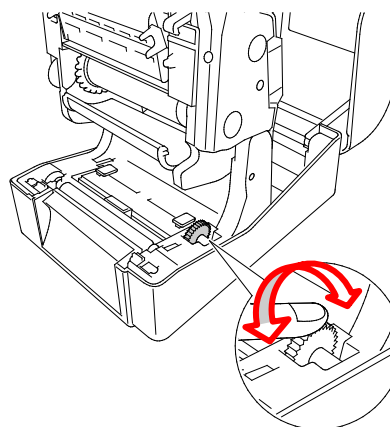
Vergewissern Sie sich, dass die bedruckbare Seite der Etiketten nach oben zeigt.



- Öffnen Sie die Rollenfachabdeckung. Schieben Sie die Rollenführungen nach außen und richten Sie die Rollenführungen dann an der Papierbreite aus. Drücken Sie den Verriegelungsschalter nach unten, um die Rollenführungen zu arretieren.



- Führen Sie die Etikettenrolle gemäß der Anleitung im Abschnitt 3.3.1 ein.
- Drehen Sie das Papierführungsrad und richten Sie die Papierführung an der Papierbreite aus.
- Verwenden Sie das Brother Printer Management Tool zum Einstellen des Mediensensortyps und zum Kalibrieren des ausgewählten Sensors.

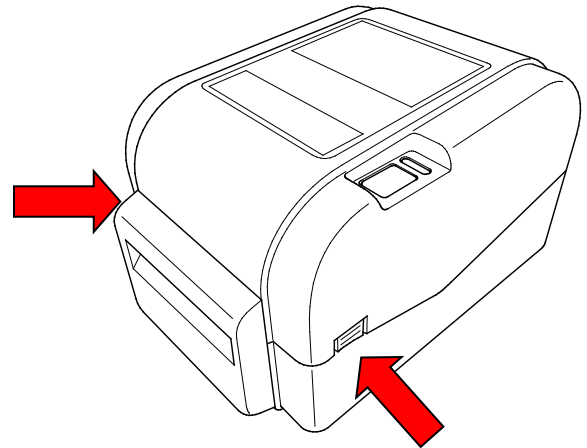


 **Hinweis**

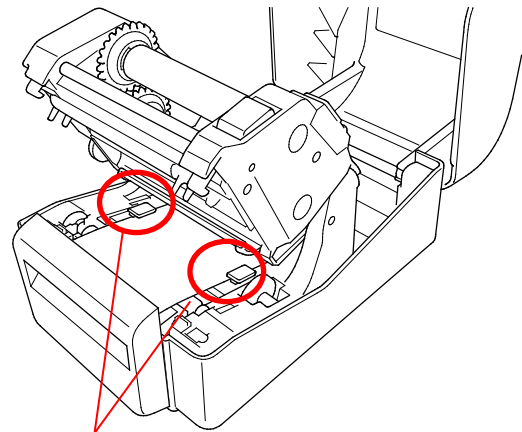
Der Abstands-/Blackmarksensor muss bei jedem Medienwechsel kalibriert werden.

### 3.3.3 Medien im Schneidemodus einlegen (nur Händler)

1. Setzen Sie die Etikettenrolle gemäß der Anleitung im Abschnitt 3.3.1 ein.
2. Verwenden Sie das Brother Printer Management Tool zum Einstellen des Mediensensortyps und zum Kalibrieren des ausgewählten Sensors.
3. Öffnen Sie die Rollenfachabdeckung, indem Sie auf die Tasten auf beiden Seiten des Druckers drücken.



4. Drücken Sie die Druckkopf-Entriegelungstaste, um den Druckkopf-Mechanismus zu öffnen, und führen Sie das Medium durch den Mediensensor. Passen Sie die Papierseitenführungen an die Etikettenbreite an.

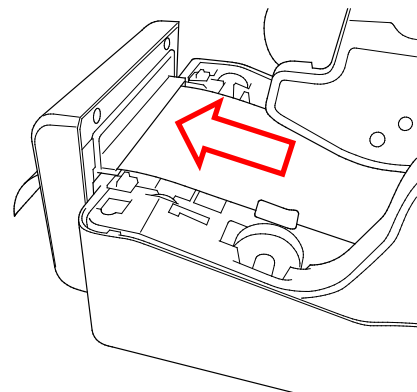


Papierseitenführungen

5. Schieben Sie das Medium durch den Ausgabeschlitz der Schneideeinheit.

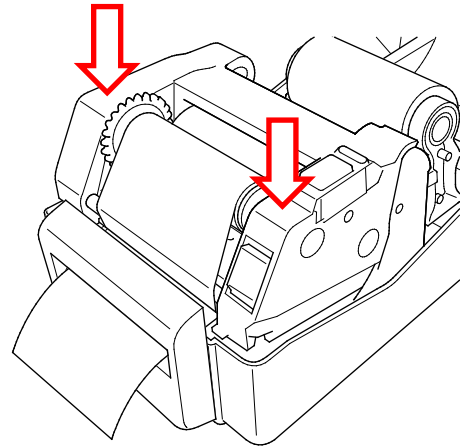
#### **Hinweis**

Vergewissern Sie sich, dass die bedruckbare Seite der Etiketten nach oben zeigt.

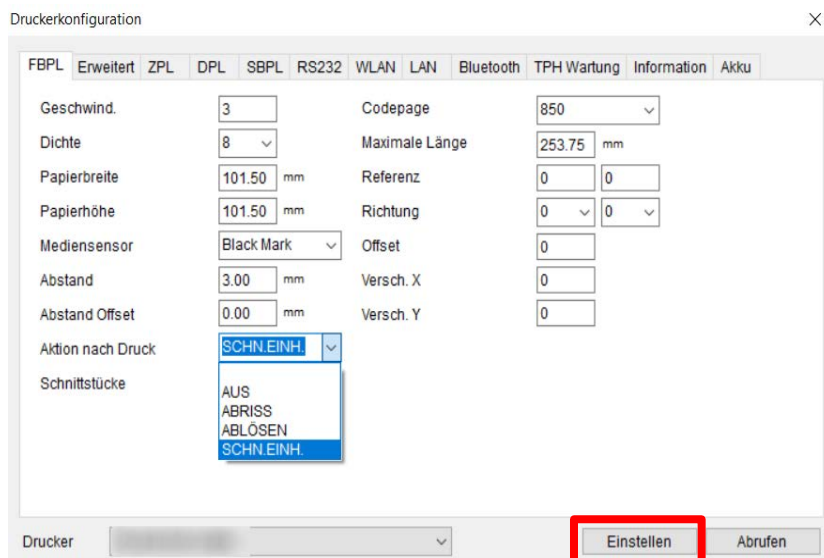




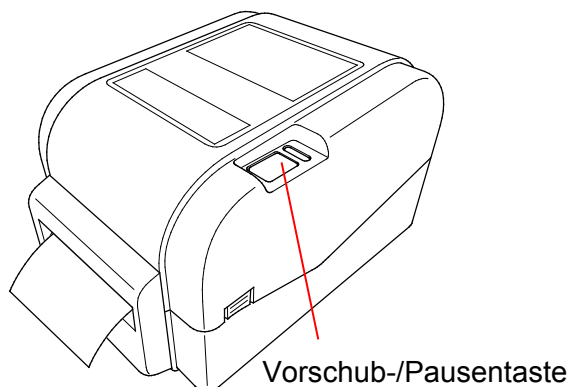
6. Schließen Sie den Druckkopfmechanismus mit beiden Händen, bis er einrastet.



7. Schließen Sie die Rollenfachabdeckung.
8. Verwenden Sie das Brother Printer Management Tool, um den Schneidmodus am Drucker einzustellen.
- Starten Sie das BPM.
  - Klicken Sie auf die Schaltfläche **Druckerkonfiguration**.
  - Wählen Sie die Registerkarte **FBPL**.
  - Wählen Sie die Option **SCHN.EINH.** aus der Dropdown-Liste **Aktion nach Druck**.
  - Klicken Sie auf **Einstellen**.



- f. Drücken Sie zum Testen die Vorschub-/Pausentaste.

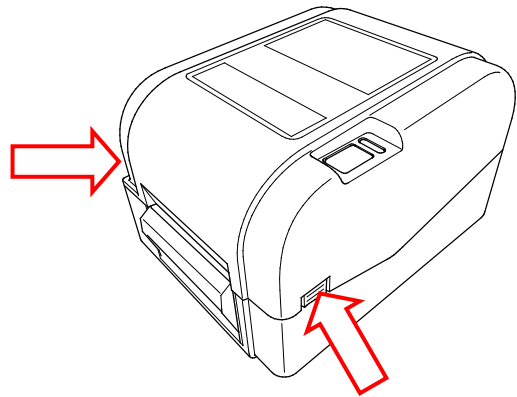


 **Hinweis**

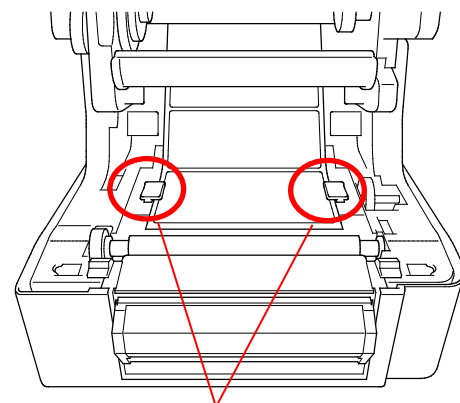
Der Abstands-/Blackmarksensor muss bei jedem Medienwechsel kalibriert werden.

### 3.3.4 Medien im Ablösemodus einlegen (nur Händler)

1. Setzen Sie die Etikettenrolle gemäß der Anleitung im Abschnitt 3.3.1 ein.
2. Verwenden Sie das Brother Printer Management Tool zum Einstellen des Mediensensortyps und zum Kalibrieren des ausgewählten Sensors.
3. Öffnen Sie die Rollenfachabdeckung, indem Sie auf die Tasten auf beiden Seiten des Druckers drücken.

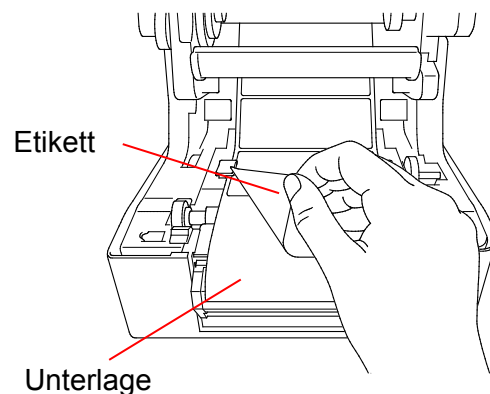


4. Drücken Sie die Druckkopf-Entriegelungstaste, um den Druckkopf-Mechanismus zu öffnen, und führen Sie das Medium durch den Mediensensor. Passen Sie die Papierseitenführungen an die Etikettenbreite an.



Papierseitenführungen

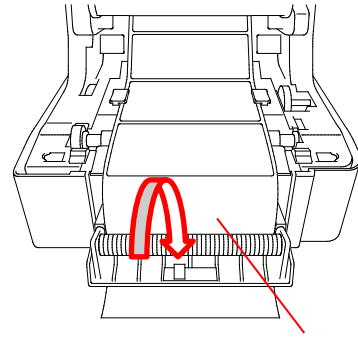
5. Ziehen Sie das Medium aus dem Drucker und entfernen Sie einige Etiketten, sodass nur noch die Unterlage vorhanden ist.



 **Hinweis**

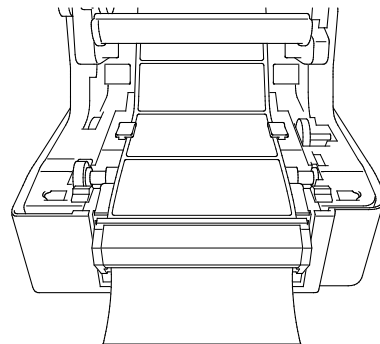
Vergewissern Sie sich, dass die bedruckbare Seite der Etiketten nach oben zeigt.

6. Öffnen Sie die Etikettenablöser-Abdeckung. Führen Sie die Unterlage in den Schlitz der Etikettenablöser-Abdeckung.

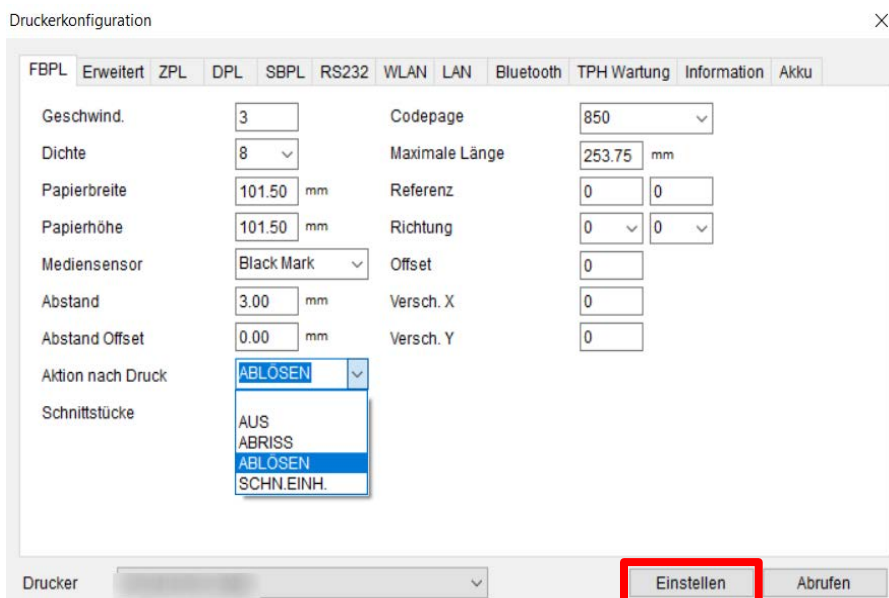


Schlitz der Etikettenablöser-Abdeckung

7. Schließen Sie das Etikettenablöser-Modul.



8. Verwenden Sie das Brother Printer Management Tool, um den Ablösemodus am Drucker einzustellen.
- Starten Sie das BPM.
  - Klicken Sie auf die Schaltfläche **Druckerkonfiguration**.
  - Wählen Sie die Registerkarte **FBPL**.
  - Wählen Sie die Option **ABLÖSEN** aus der Dropdown-Liste **Aktion nach Druck**.
  - Klicken Sie auf **Einstellen**.



---

9. Schließen Sie die Rollenfachabdeckung.



**Hinweis**

Das Etikettenablöser-Modul unterstützt nur Normalpapier.

---

# 4. Drucken

---

## 4.1 Druckertreiber installieren

---

### Hinweis

Modellname und Seriennummer befinden sich auf der Rückseite des Druckers.

---

Die Installationsmethode des Treibers richtet sich nach dem Verbindungstyp:

- [USB-Verbindung \(Windows/Mac/Linux\)](#)
- [Verkabelte Netzwerkverbindung \(Windows\)](#)

### 4.1.1 USB-Verbindung (Windows/Mac/Linux)

---

#### Hinweis

##### Mac/Linux-Benutzer

Weitere Informationen über die Treiberinstallation finden Sie in der Installationsanleitung, die mit dem Treiber bereitgestellt wurde.

---

1. Verbinden Sie den Drucker über ein USB-Kabel mit dem Computer.
  2. Besuchen Sie [support.brother.com](http://support.brother.com), gehen Sie auf die Seite **Downloads** für Ihr Modell und laden Sie den aktuellen Druckertreiber und die zugehörige Software herunter.
  3. Führen Sie die Anwendung Seagull Driver Wizard aus und wählen Sie **Install printer drivers** (Druckertreiber installieren) und **USB**.
  4. Folgen Sie den Anweisungen auf dem Bildschirm.
- 

#### Hinweis

Falls Sie keinen Druckertreiber installieren können:

- Druckertreiber manuell installieren:  
Wählen Sie in der Anwendung Seagull Driver Wizard **Install printer drivers** (Druckertreiber installieren) > **Others** (Andere).
  - Druckertreiber entfernen:  
Wählen Sie in der Anwendung Seagull Driver Wizard **Remove printer drivers** (Druckertreiber entfernen) > **Automatically remove all Drivers by Seagull** (Automatisches Entfernen aller Treiber von Seagull) oder **Use advanced printer driver removal options** (Erweiterte Optionen zum Entfernen von Druckertreibern verwenden).
  - Druckereinstellungen zurücksetzen:  
Starten Sie das BPM und klicken Sie dann auf **Druckerfunktion** > **Werkseinst.**
-

## 4.1.2 Verkabelte Netzwerkverbindung (Windows)

1. Schließen Sie den Drucker und den Computer über LAN-Kabel an Ihren Router/ Zugangspunkt an. Dem Drucker wird automatisch eine Standard-IP-Adresse zugewiesen, die auf dem LCD angezeigt wird.
2. Besuchen Sie [support.brother.com](http://support.brother.com), gehen Sie auf die Seite **Downloads** für Ihr Modell und laden Sie den aktuellen Druckertreiber und die zugehörige Software herunter.
3. Führen Sie die Anwendung Seagull Driver Wizard aus und wählen Sie **Install printer drivers** (Druckertreiber installieren) und **Network** (Netzwerk).
4. Wählen Sie den Drucker aus und klicken Sie auf **Next** (Weiter).
5. Falls Ihr TCP/IP-Port nicht in der Liste erscheint, klicken Sie auf **Create Port** (Port erstellen) und anschließend auf **Standard TCP/IP port** (Standardmäßiger TCP/IP-Port) > **New Port** (Neuer Port).
6. Geben Sie die IP-Adresse des Druckers und den Portnamen ein und klicken Sie dann auf **Next** (Weiter).
7. Klicken Sie auf **Finish** (Fertigstellen).
8. Gehen Sie zum Fenster **Specify Port** (Port festlegen) zurück und wählen Sie den gerade erstellten Port.
9. Folgen Sie den Anweisungen auf dem Bildschirm.

---

### Hinweis

Falls Sie keinen Druckertreiber installieren können:

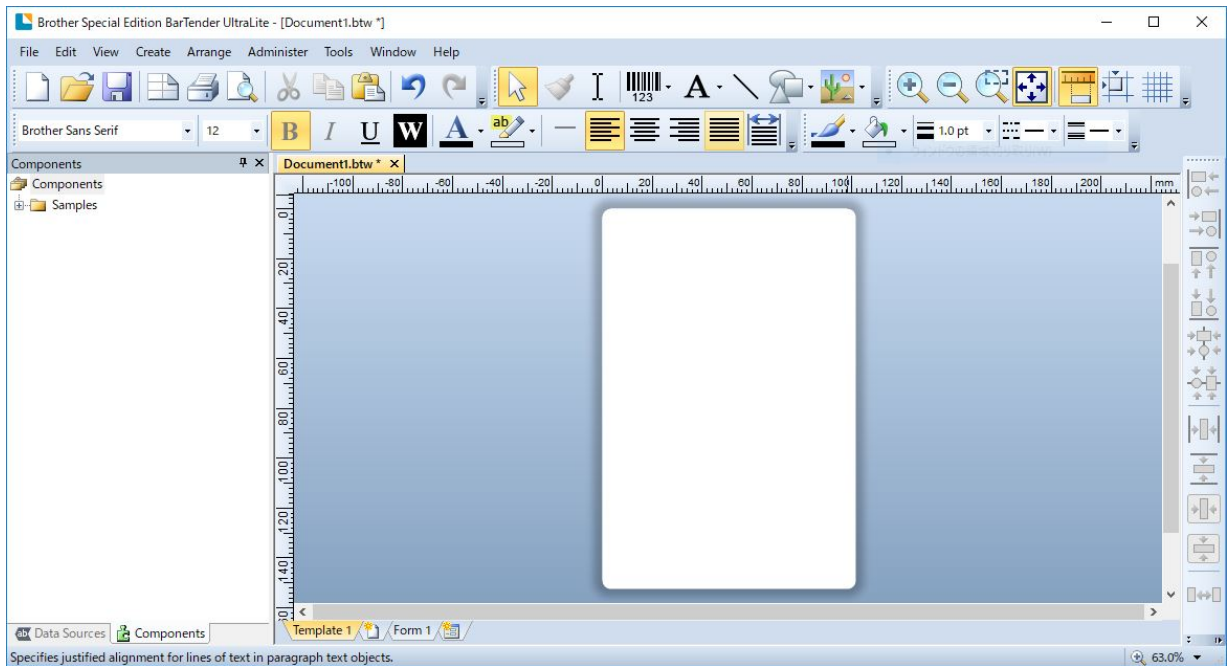
- Druckertreiber entfernen:  
Wählen Sie in der Anwendung Seagull Driver Wizard **Remove printer drivers** (Druckertreiber entfernen) > **Automatically remove all Drivers by Seagull** (Automatisches Entfernen aller Treiber von Seagull) oder **Use advanced printer driver removal options** (Erweiterte Optionen zum Entfernen von Druckertreibern verwenden).
  - Druckereinstellungen zurücksetzen:  
Starten Sie das BPM und klicken Sie dann auf **Druckerfunktion** > **Werkseinst.**
-

## 4.2 Etiketten mit BarTender erstellen und drucken

BarTender ist ein Tool zum Erstellen von Etiketten, das Sie kostenlos von der Produktseite unter [support.brother.com](http://support.brother.com) herunterladen können.

Diese Software ist nur für Windows verfügbar.

1. BarTender starten.
2. Folgen Sie den Anweisungen auf dem Bildschirm, um ein Etikett zu erstellen.



---

### Hinweis

Für weitere Informationen über die Verwendung von BarTender klicken Sie auf **Help** (Hilfe).

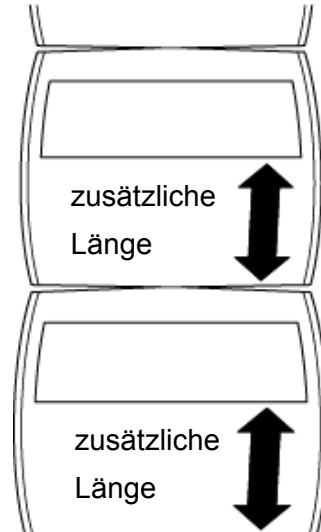
---

3. Klicken Sie auf **File** (Datei) > **Print** (Drucken), um das Etikett zu drucken.

---

 **Hinweis**

Wenn die Einstellung „Partial Cut“ (Teilschnitt) ausgewählt wurde, wird ein freier Bereich von etwa 40 mm zwischen der Schnittlinie und dem Druckbereich hinzugefügt (siehe Abbildung). „Partial Cut“ (Teilschnitt) ist nur verfügbar, wenn das Schneideeinheit-Modul am Drucker installiert ist.





# 5. Funktionen der LED-Anzeige und der Vorschub-/Pausentaste

Mithilfe der Vorschub-/Pausentaste und der dreifarbigen LED-Anzeige des Druckers lassen sich Etiketten vorschieben, Druckaufträge anhalten, Sensoren auswählen und kalibrieren, Berichte über Selbsttests des Druckers ausdrucken und die Werkseinstellungen des Druckers wiederherstellen.

## 5.1 LED-Anzeige

LED-Farben	Beschreibung
Grün (leuchtet)	Der Drucker wird mit Strom versorgt und ist betriebsbereit.
Grün (blinkt)	<ul style="list-style-type: none"><li>• Der Drucker lädt Daten von einem Computer herunter.</li><li>• Der Drucker wurde angehalten.</li></ul>
Gelb	Der Drucker entfernt Daten.
Rot (leuchtet)	<ul style="list-style-type: none"><li>• Der Druckkopf ist geöffnet.</li><li>• Es besteht ein Problem mit der Schneideeinheit.</li></ul>
Rot (blinkt)	Es liegt ein Speicherfehler oder Druckfehler vor (z. B. Papierstau, geöffneter Druckkopf, Papiervorrat aufgebraucht oder Farbband aufgebraucht).

## 5.2 Funktionen der Vorschub-/Pausentaste

### 1. Etiketten vorschieben

Drücken Sie bei grün leuchtender Drucker-LED die Vorschub-/Pausentaste, um ein Etikett vorzuschieben.

### 2. Druckaufträge anhalten

Drücken Sie die Vorschub-/Pausentaste, um einen Druckauftrag anzuhalten.

Die LED blinkt grün. Drücken Sie die Taste erneut, um den Druckauftrag fortzusetzen.

## 5.3 Systemstart-Hilfsprogramme

Es sind sechs Systemstart-Hilfsprogramme vorhanden, mit denen sich die Funktionen des Druckers einrichten und überprüfen lassen.

Aktivieren eines Systemstart-Hilfsprogramms:

1. Schalten Sie den Drucker aus.
2. Halten Sie die Vorschub-/Pausentaste gedrückt, während Sie den Drucker einschalten.
3. Lassen Sie die Taste los, sobald die LED die gewünschte Funktion anzeigt:

Systemstart-Hilfsprogramm		LED-Muster						
LED-Farbe		Gelb	Rot (5-mal)	Gelb (5-mal)	Grün (5-mal)	Grün/Gelb (5-mal)	Rot/Gelb (5-mal)	Grün (leuchtet)
Funktion								
1. Kalibrierung des Abstands-/Blackmark-Sensors			✓					
2. Kalibrierung des Abstands-/Blackmarksensors, Selbsttest und Starten des Abbildmodus				✓				
3. Drucker-Initialisierung					✓			
4. Mediensensor-Kalibrierung (Für den Blackmarksensor)						✓		
5. Mediensensor-Kalibrierung (Für den Abstandssensor)							✓	
6. AUTO.BAS-Programm überspringen								✓

### 5.3.1 Kalibrierung des Abstands-/Blackmark-Sensors

Die Sensitivität des Abstands-/Blackmarksensors sollte kalibriert werden:

- Nach dem Kauf eines neuen Druckers
- Nach dem Austausch der Etikettenrolle
- Bei Initialisierung des Druckers

Kalibrieren der Farbband-, Abstands- und Blackmarksensoren:

1. Schalten Sie den Drucker aus.
2. Halten Sie die Vorschub-/Pausentaste gedrückt, während Sie den Drucker einschalten.
3. Lassen Sie die Taste los, sobald die LED rot blinkt.

---

#### Hinweis

- Die LED-Farbe ändert sich wie folgt:  
Gelb → **Rot (5-mal)** → Gelb (5-mal) → Grün (5-mal) → Grün/Gelb (5-mal) → Rot/Gelb (5-mal) → Grün (leuchtet)
- Senden Sie zur Auswahl des zu kalibrierenden Sensors den entsprechenden Befehl an den Drucker:
  - Für den Abstandssensor: Senden Sie den Befehl GAP.
  - Für den Blackmarksensor: Senden Sie den Befehl BLINE.

Weitere Informationen über verfügbare Befehle finden Sie im „*FBPL Command Reference Manual*“ (*FBPL Handbuch Referenz zu Steuerbefehlen*).

---

### 5.3.2 Kalibrierung des Abstands-/Blackmarksensors, Selbsttest und Starten des Abbildmodus

Während der Kalibrierung des Abstands-/Blackmarksensors erkennt der Drucker die Etikettenlänge, druckt die interne Konfiguration aus (Selbsttest) und startet dann den Abbildmodus. Kalibrieren Sie den Abstands- oder Blackmarksensor, falls die für den letzten Druckauftrag verwendeten Sensoreinstellungen für den aktuellen Druckauftrag nicht geeignet sind.

Kalibrieren der Abstands-/Blackmarksensoren:

1. Schalten Sie den Drucker aus.
2. Halten Sie die Vorschub-/Pausentaste gedrückt, während Sie den Drucker einschalten.
3. Lassen Sie die Taste los, sobald die LED gelb blinkt.

---

 **Hinweis**

Die LED-Farbe ändert sich wie folgt:

Gelb → Rot (5-mal) → **Gelb (5-mal)** → Grün (5-mal) → Grün/Gelb (5-mal) → Rot/Gelb (5-mal) → Grün (leuchtet)

---

4. Der Drucker kalibriert den Sensor und erkennt die Etikettenlänge, druckt die internen Einstellungen und startet dann den Abbildmodus.

---

 **Hinweis**

Senden Sie zur Auswahl des zu kalibrierenden Sensors den entsprechenden Befehl an den Drucker:

- Für den Abstandssensor: Senden Sie den Befehl GAP.
- Für den Blackmarksensor: Senden Sie den Befehl BLINE.

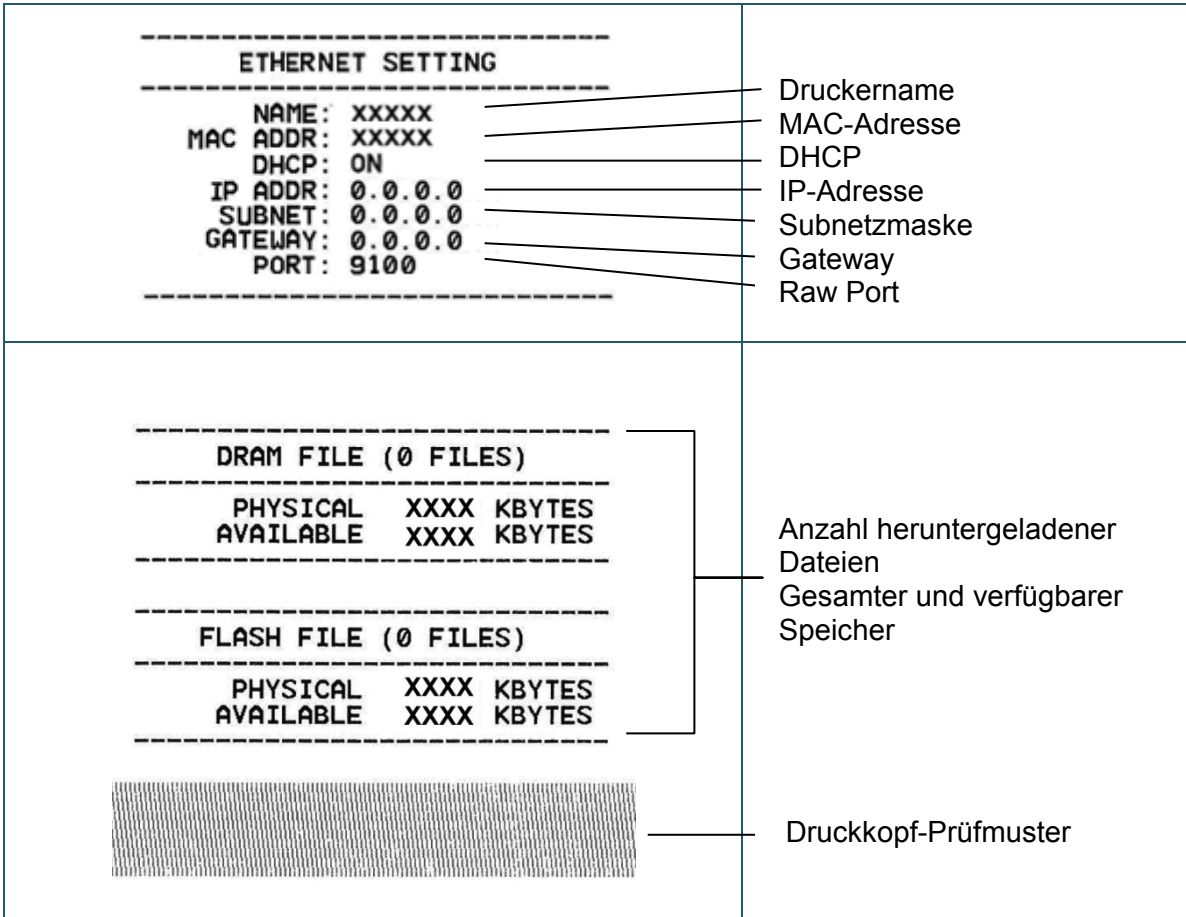
Weitere Informationen über verfügbare Befehle finden Sie im „*FBPL Command Reference Manual*“ (*FBPL Handbuch Referenz zu Steuerbefehlen*).

---

## ■ Selbsttest

Sie können die Druckerkonfiguration nach der Kalibrierung des Abstands-/Blackmarksensors ausdrucken. Auf den Selbsttest-Ausdrucken sind die Konfiguration des Druckers und der verfügbarer Speicher angegeben sowie gegebenenfalls Hinweise auf Punktfehler auf dem Thermobauteil.

Selbsttest-Ausdruck	
<pre> ----- SYSTEM INFORMATION ----- MODEL: XXXXXX FIRMWARE: X.XX CHECKSUM: XXXXXXXX S/N: XXXXXXXXXXXX TCF: NO DATE: 1970/01/01 TIME: 00:04:18 NON-RESET: 110 m (TPH) RESET: 110 m (TPH) NON-RESET: 0 (CUT) RESET: 0 (CUT) BAD DOT: 0 ----- </pre>	<ul style="list-style-type: none"> <li>----- Modellname</li> <li>----- Firmware-Version</li> <li>----- Firmware-Prüfsumme</li> <li>----- Seriennummer des Druckers</li> <li>----- Konfigurationsdatei</li> <li>----- Systemdatum</li> <li>----- Systemzeit</li> <li>----- Gedruckte Strecke (Meter)</li> <li>----- Schnitzzähler</li> <li>----- Anzahl fehlerhafter Punkte</li> </ul>
<pre> ----- PRINTING SETTING ----- SPEED: 5 IPS DENSITY: 8.0 WIDTH: 4.00 INCH HEIGHT: 4.00 INCH GAP: 0.00 INCH INTENSION: 5 CODEPAGE: 850 COUNTRY: 001 ----- </pre>	<ul style="list-style-type: none"> <li>----- Druckgeschwindigkeit (Zoll/Sek.)</li> <li>----- Druckdichte</li> <li>----- Etikettengröße (Zoll)</li> <li>----- Abstand (Zoll)</li> <li>----- Sensitivität des Abstands-/Blackmarksensors</li> <li>----- Codepage</li> <li>----- Landeskenzahl</li> </ul>
<pre> ----- Z SETTING ----- DARKNESS: 16.0 SPEED: 4 IPS WIDTH: 4.00 INCH TILDE: 7EH (~) CARET: 5EH (^) DELIMITER: 2CH (,) POWER UP: NO MOTION HEAD CLOSE: NO MOTION ----- </pre>	<ul style="list-style-type: none"> <li>----- Druckintensität</li> <li>----- Druckgeschwindigkeit (Zoll/Sek.)</li> <li>----- Etikettengröße</li> <li>----- Steuerpräfix</li> <li>----- Formatpräfix</li> <li>----- Trennzeichen-Präfix</li> <li>----- Bewegung beim Druckerstart</li> <li>----- Druckkopf-Schließbewegung</li> </ul>
<pre> ----- RS232 SETTING ----- BAUD: 9600 PARITY: NONE DATA BIT: 8 STOP BIT: 1 ----- </pre>	<ul style="list-style-type: none"> <li>----- RS232 Serieller Anschluss Konfiguration</li> </ul>



## ■ Abbildmodus

Nach dem Ausdrucken der Druckerkonfiguration startet der Drucker den Abbildmodus. Dieser Modus ermöglicht das Überprüfen und Debuggen der Druckerprogramme. Die Zeichen in der linken Spalte werden aus dem Druckersystem empfangen und die Zeichen in der rechten Spalte entsprechen ihrer Hexadezimal-Schreibweise.

ASCII-Daten	→	<pre> SPEED 2.0 53 50 45 45 44 20 32 2E 30 0D DENSITY 8 0A 44 45 4E 53 49 54 59 20 38 SET PEEL 0D 0A 53 45 54 20 50 45 45 4C OFF DIRE 20 4F 46 46 0D 0A 44 49 52 45 CTION 0 0 43 54 49 4F 4E 20 30 0D 0A 47 AP 3.00 mm 41 50 20 33 2E 30 30 20 6D 6D .0.00 mm 2C 30 2E 30 30 20 6D 0D 0A REFERENCE 52 45 46 45 52 45 4E 43 45 20 0.0 SET C 30 2C 30 0D 0A 53 45 54 20 43 UTTER OFF 55 54 54 45 52 20 4F 46 46 0E SIZE 100. 0A 53 49 5A 45 20 31 30 30 2E 02 mm.65.0 30 32 20 6D 6D 2C 36 35 2E 30 4 mm CLS 34 20 6D 6D 0D 0A 43 4C 53 0D BARCODE 1 0A 42 41 52 43 4F 44 45 20 31 44.149.39 34 34 2C 31 34 39 2C 22 33 39 .120.1.0. 22 2C 31 32 30 2C 31 2C 30 2C 2.6.57114 32 2C 36 2C 22 35 37 31 31 34 3BT* PRIN 33 38 54 22 0D 0A 50 52 49 4E T 1.1 SPE 54 20 31 2C 31 0D 0A 53 50 45 ED 2.0 DE 45 44 20 32 2E 30 0D 0A 44 45 NSITY 8 S 4E 53 49 54 59 20 38 0D 0A 53 </pre>	←	Hexadezimal-Schreibweise der ASCII-Daten
		<pre> ET PEEL OF 45 54 20 50 45 45 4C 20 4F 46 F DIRECTI 46 0D 0A 44 49 52 45 43 54 49 ON 0 GAP 4F 4E 20 30 0D 0A 47 41 50 20 3.00 mm.0. 33 2E 30 30 20 6D 6D 2C 30 2E 00 mm REF 30 30 20 6D 6D 0D 0A 52 45 46 ERENCE 0.0 45 52 45 4E 43 45 20 30 2C 30 SET CUTT 0D 0A 53 45 54 20 43 55 54 54 ER OFF 31 45 52 20 4F 46 46 0D 0A 53 49 ZE 100.02 5A 45 20 31 30 30 2E 30 32 20 mm.65.04 m 6D 6D 2C 36 35 2E 30 34 20 6D m CLS BA 6D 0D 0A 43 4C 53 0D 0A 42 41 RCODE 144. 52 43 4F 44 45 20 31 34 34 2C 149.39*1 31 34 39 2C 22 33 39 22 2C 31 20.1.0.2.6 32 30 2C 31 2C 30 2C 32 2C 36 .571143BT 2C 22 35 37 31 31 34 33 38 54 . PRINT 1 22 0D 0A 50 52 49 4E 54 20 31 .1 2C 31 0D 0A </pre>		

### Hinweis

- Für den Abbildmodus wird Papier der Breite 101,5 mm benötigt.
- Um in den normalen Druckmodus zurückzukehren, schalten Sie den Drucker aus und anschließend wieder ein.

### 5.3.3 Drucker-Initialisierung

Durch die Drucker-Initialisierung wird der DRAM-Speicher des Druckers geleert und die Werkseinstellungen werden wiederhergestellt.

Aktivieren der Drucker-Initialisierung:

1. Schalten Sie den Drucker aus.
2. Halten Sie die Vorschub-/Pausentaste gedrückt, während Sie den Drucker einschalten.
3. Lassen Sie nach dem 5-maligen gelben Blinken der LED die Taste los, wenn die LED grün blinkt.

### Hinweis

Die LED-Farbe ändert sich wie folgt:

Gelb → Rot (5-mal) → Gelb (5-mal) → **Grün (5-mal)** → Grün/Gelb (5-mal) → Rot/Gelb (5-mal) → Grün (leuchtet)

Nach der Initialisierung werden die folgenden Werkseinstellungen wiederhergestellt:

Parameter	Standardwerte
Geschwindigkeit	127 mm/Sek. (5 ips) (203 DPI) 76 mm/Sek. (3 ips) (300 DPI)
Dichte	8
Etikettenbreite	101,5 mm
Etikettenhöhe	101,5 mm
Sensortyp	Abstandssensor
Abstandseinstellung	3 mm
Druckrichtung	0
Referenzpunkt	0,0 (oben links)
Offset	0
Abrissmodus	Ein
Etikettenablösemodus	Aus
Schneidemodus	Aus
Codepage	850
Landeskennzahl	001
Flash-Speicher leeren	Nein

### 5.3.4 Mediensensor-Kalibrierung (Für den Blackmarksensor)

1. Schalten Sie den Drucker aus.
2. Halten Sie die Vorschub-/Pausentaste gedrückt, während Sie den Drucker einschalten.
3. Lassen Sie nach dem 5-maligen grünen Blinken der LED die Taste los, wenn die LED grün/gelb blinkt.

---

#### Hinweis

Die LED-Farbe ändert sich wie folgt:

Gelb → Rot (5-mal) → Gelb (5-mal) → Grün (5-mal) → **Grün/Gelb (5-mal)** → Rot/Gelb (5-mal) → Grün (leuchtet)

---

### 5.3.5 Mediensensor-Kalibrierung (Für den Abstandssensor)

1. Schalten Sie den Drucker aus.
2. Halten Sie die Vorschub-/Pausentaste gedrückt, während Sie den Drucker einschalten.
3. Lassen Sie nach dem 5-maligen grün/gelben Blinken der LED die Taste los, wenn die LED rot/gelb blinkt.

---

 **Hinweis**

Die LED-Farbe ändert sich wie folgt:

Gelb → Rot (5-mal) → Gelb (5-mal) → Grün (5-mal) → Grün/Gelb (5-mal) → **Rot/Gelb (5-mal)** → Grün (leuchtet)

---

### 5.3.6 AUTO.BAS-Programm überspringen

Der Benutzer kann das AUTO.BAS-Programm in den Flash-Speicher des Drucker hochladen, sodass es beim Start automatisch ausgeführt werden kann.

Ausführen des AUTO.BAS-Programms beim Start verhindern:

1. Schalten Sie den Drucker aus.
2. Drücken Sie die Vorschub-/Pausentaste und schalten Sie dann den Drucker ein.
3. Lassen Sie die Taste los, sobald die LED grün leuchtet.

---

 **Hinweis**

Die LED-Farbe ändert sich in dieser Reihenfolge:

Gelb → Rot (5-mal) → Gelb (5-mal) → Grün (5-mal) → Grün/Gelb (5-mal) → Rot/Gelb (5-mal) → **Grün (leuchtet)**

---

4. Der Drucker startet, ohne dass das AUTO.BAS-Programm ausgeführt wird.



# 6. BPM (Brother Printer Management Tool)

Das Brother Printer Management Tool ist ein integriertes Hilfsprogramm, mit dem folgende Aufgaben durchgeführt werden können:

- Status und Einstellungen des Druckers überprüfen
- Druckereinstellungen ändern
- Zusätzliche Befehle an den Drucker senden
- Grafiken und Schriftarten herunterladen
- Eine Bitmap-Schriftart für den Drucker erstellen
- Firmware herunterladen und aktualisieren

Mit diesem Tool lassen sich auch der Status Ihres Druckers und die Einstellungen zwecks Problemlösung überprüfen.

Diese Software ist nur für Windows verfügbar.

## 6.1 Starten Sie das BPM.



1. Doppelklicken Sie auf das BPM-Symbol , um die Software zu starten.

Status	Druckernamen	IP-Adresse	Modellname	Version	Seriennr.	Kilometerstand	Schnittst.
🟢	PS-E01FC5		TD-4520TN	V1.01.S25 E2D	U65531M8V1111...	0.0039	ψ

Der Hauptbildschirm des BPM ermöglicht den Zugriff auf folgende Optionen:

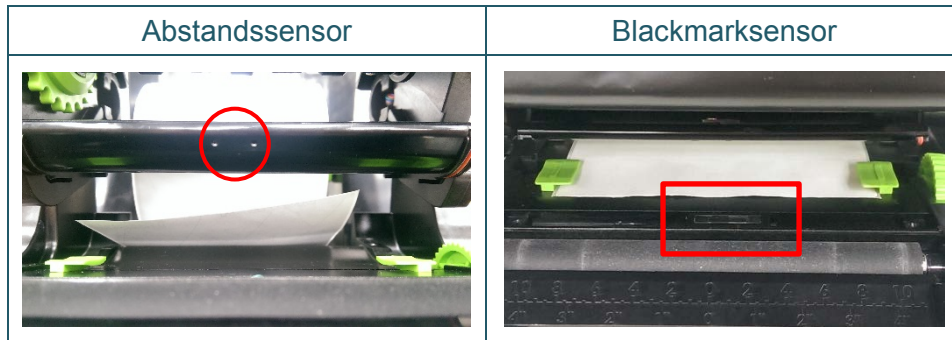
- Druckerkonfiguration
- Datei-Manager
- Befehlstool
- RTC-Setup
- Druckerfunktion
- Bitmap Font Manager

Weitere Informationen finden Sie in der „*Brother Printer Management Tool Quick Start Guide*“ (*Installationsanleitung des Brother Printer Management Tools*).

## 6.2 Mediensensor mit BPM kalibrieren

### 6.2.1 Auto-Kalibrierung

Mit dem BPM können Sie den Mediensensortyp (Abstandssensor oder Blackmarksensor) festlegen und den ausgewählten Sensor kalibrieren.



Der Durchlässigkeits-/Abstandssensor erkennt den Anfang des Etiketts und sorgt dafür, dass es in die richtige Position vorgeschoben wird.

Der Reflexions-/Blackmarksensor erkennt die Markierung und sorgt dafür, dass das Medium in die richtige Position vorgeschoben wird.

1. Vergewissern Sie sich, dass das Medium bereits eingelegt und der Druckkopfmechanismus geschlossen ist. (Siehe Abschnitt 3.3.)
2. Schalten Sie den Drucker ein.
3. Starten Sie das BPM.
4. Klicken Sie auf die Schaltfläche **Druckerfunktion**.
5. Klicken Sie auf die Schaltfläche **Kalibrieren**.
6. Wählen Sie den Sensormedientyp und klicken Sie auf **Kalibrieren**.

Kalibrieren ✕

**ABSTAND**  Papierhöhe mm

Schwarzmarke  mm

Fortlaufend  Abstand mm

Autom. Auswahl  mm

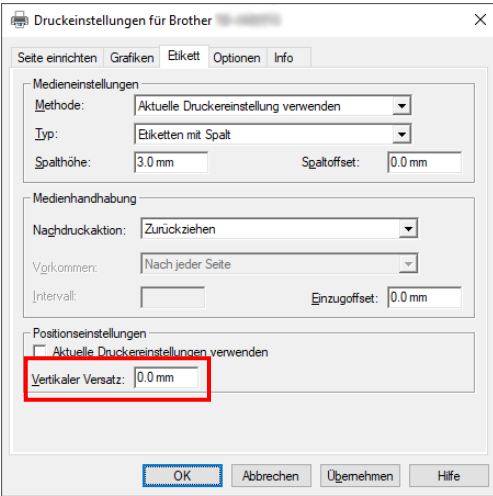
## 7. Problemlösung

Falls einmal ein Problem bei der Verwendung des Druckers auftreten sollte, versuchen Sie, es mithilfe der Informationen aus diesem Kapitel zu lösen. Bei eventuellen Problemen mit dem Drucker prüfen Sie zunächst, ob Sie die folgenden Aufgaben korrekt ausgeführt haben.

Falls weiterhin Probleme auftreten, wenden Sie sich an den Kundenservice des Produktherstellers oder an Ihren Händler vor Ort.

Problem	Mögliche Ursache	Lösung
Die LED-Anzeige leuchtet nicht.	Das Netzkabel ist nicht richtig angeschlossen.	<ul style="list-style-type: none"> <li>• Vergewissern Sie sich, dass der Drucker mit dem Netzkabel richtig an die Netzsteckdose angeschlossen ist.</li> <li>• Schalten Sie den Drucker ein.</li> </ul>
<ul style="list-style-type: none"> <li>- Im Brother Printer Management Tool erscheint die Meldung <b>Kopf offen</b>.</li> <li>- Die LED blinkt rot.</li> </ul>	Der Druckkopfmechanismus ist geöffnet.	Schließen Sie den Druckkopfmechanismus.
<ul style="list-style-type: none"> <li>- Im Brother Printer Management Tool erscheint die Meldung <b>Farbband aufgebr.</b> oder <b>Band-Encoderfehler</b>.</li> <li>- Die LED blinkt rot.</li> </ul>	<ul style="list-style-type: none"> <li>• Das Farbband ist aufgebraucht.</li> <li>• Das Farbband ist falsch eingelegt.</li> </ul>	<ul style="list-style-type: none"> <li>• Neue Farbbandrolle einlegen.</li> <li>• Eine Anleitung zum Einlegen einer neuen Farbbandrolle finden Sie im Abschnitt 3.2.</li> </ul>
<ul style="list-style-type: none"> <li>- Im Brother Printer Management Tool erscheint die Meldung <b>Papier aufgebraucht</b>.</li> <li>- Die LED blinkt rot.</li> </ul>	<ul style="list-style-type: none"> <li>• Die Etikettenrolle ist aufgebraucht.</li> <li>• Die Etikettenrolle ist nicht richtig eingelegt.</li> <li>• Der Abstands-/Blackmarksensor ist nicht kalibriert.</li> </ul>	<ul style="list-style-type: none"> <li>• Neue Etikettenrolle einlegen.</li> <li>• Eine Anleitung zum Einlegen einer neuen Etikettenrolle finden Sie im Abschnitt 3.3.</li> <li>• Kalibrieren Sie den Abstands-/Blackmarksensor.</li> </ul>
<ul style="list-style-type: none"> <li>- Im Brother Printer Management Tool erscheint die Meldung <b>Papierstau</b>.</li> <li>- Die LED blinkt rot.</li> </ul>	<ul style="list-style-type: none"> <li>• Der Abstands-/Blackmarksensor ist nicht kalibriert.</li> <li>• Vergewissern Sie sich, dass die Etikettengröße richtig eingestellt ist.</li> <li>• Etiketten sind möglicherweise im Druckkopfmechanismus eingeklemmt.</li> </ul>	<ul style="list-style-type: none"> <li>• Kalibrieren Sie den Abstands-/Blackmarksensor.</li> <li>• Stellen Sie die Etikettengröße richtig ein.</li> </ul>

Problem	Mögliche Ursache	Lösung
Drucken ist nicht möglich.	<ul style="list-style-type: none"> <li>• Das Kabel ist nicht an die serielle oder USB-Schnittstelle angeschlossen.</li> <li>• Das Kabel des seriellen Anschlusses ist nicht richtig angeschlossen.</li> </ul>	<ul style="list-style-type: none"> <li>• Serielles oder USB-Kabel erneut anschließen.</li> <li>• Neues Kabel verwenden.</li> <li>• Geeignetes Farbband oder Medium verwenden.</li> <li>• Farbband auf Beschädigung überprüfen.</li> <li>• Farbband erneut einsetzen.</li> <li>• Druckkopf reinigen.</li> <li>• Druckdichte und Druckgeschwindigkeit anpassen.</li> <li>• Der Kabelstrang des Druckkopfs ist nicht richtig an den Druckkopf angeschlossen. Schalten Sie den Drucker aus und schließen Sie den Steckverbinder richtig an.</li> <li>• Stellen Sie sicher, dass Ihr Programm den Befehl „PRINT“ am Ende der Datei enthält sowie ein „CRLF“ am Ende jeder Befehlszeile.</li> </ul>
Speicher voll (FLASH/DRAM).	Der FLASH/DRAM-Speicher ist voll.	Löschen Sie nicht benötigte Dateien aus dem FLASH/DRAM.
Schlechte Druckqualität.	<ul style="list-style-type: none"> <li>• Das Farbband/Medium ist nicht richtig eingelegt.</li> <li>• Staub oder Klebstoffrückstände haben sich auf dem Druckkopf angesammelt.</li> <li>• Die Druckdichte ist falsch eingestellt.</li> <li>• Der Druckkopfmechanismus ist beschädigt.</li> <li>• Das Farbband / das Medium ist nicht kompatibel.</li> </ul>	<ul style="list-style-type: none"> <li>• Medium/Farbband neu einlegen.</li> <li>• Druckkopf reinigen.</li> <li>• Transportwalze reinigen.</li> <li>• Druckdichte und Druckgeschwindigkeit anpassen.</li> <li>• Drucker-Selbsttest durchführen und das Druckkopf-Testmuster auf fehlende Punkte überprüfen.</li> <li>• Richtiges Farbband/Medium einlegen.</li> </ul>
Etiketten werden beim Drucken übersprungen.	<ul style="list-style-type: none"> <li>• Die Etikettengröße wurde nicht richtig angegeben.</li> <li>• Die Sensor-Sensitivität ist nicht richtig eingestellt.</li> <li>• Der Mediensensor ist verschmutzt.</li> </ul>	<ul style="list-style-type: none"> <li>• Überprüfen Sie, ob die Etikettengröße richtig eingestellt ist.</li> <li>• Sensor mithilfe der Optionen „Autom. Abstand“ oder „Manueller Abstand“ kalibrieren.</li> <li>• Abstands-/Blackmarksensor mit einem Luftpinsel reinigen.</li> </ul>

Problem	Mögliche Ursache	Lösung
Die Druckposition stimmt bei kleinen Etiketten nicht.	<ul style="list-style-type: none"> <li>Die Sensitivität des Mediensensors ist nicht richtig eingestellt.</li> <li>Die Etikettengröße ist falsch.</li> <li>Die Einstellung „Vertikaler Versatz“ im Treiber ist falsch.</li> </ul>	<ul style="list-style-type: none"> <li>Sensor-Sensitivität neu kalibrieren.</li> <li>Richtige Etikettengröße und richtigen Abstand einstellen.</li> <li>Bei Verwendung der Software BarTender den Wert für den vertikalen Versatz im Treiber einstellen.</li> </ul> 
Unvollständiger Druck auf der linken oder rechten Etikettenseite.	Die Etikettengröße ist falsch eingestellt.	Richtige Etikettengröße einstellen.
Gewellte Etiketten.	<ul style="list-style-type: none"> <li>Das Farbband ist falsch eingelegt.</li> <li>Das Medium ist falsch eingelegt.</li> <li>Die Druckdichte ist falsch eingestellt.</li> <li>Das Medium wird nicht korrekt vorgeschoben.</li> </ul>	<ul style="list-style-type: none"> <li>Druckdichte zur Verbesserung der Druckqualität anpassen.</li> <li>Vergewissern Sie sich, dass der Rand der Etikettenrolle die Papierseitenführungen berührt.</li> </ul>
Leere Etiketten mit grauen Linien.	<ul style="list-style-type: none"> <li>Der Druckkopf ist verschmutzt.</li> <li>Die Transportwalze ist verschmutzt.</li> </ul>	<ul style="list-style-type: none"> <li>Druckkopf reinigen.</li> <li>Transportwalze reinigen.</li> </ul>
Ungleichmäßiger Druck.	Der Drucker befindet sich im Abbildmodus.	Drucker aus- und wieder einschalten, um den Abbildmodus zu überspringen. (Siehe Abschnitt 5.3.2.)
Das Medium wickelt sich um die Transportwalze.	An der Transportwalze befindet sich Etikettenklebstoff.	Reinigen Sie die Transportwalze regelmäßig.

Weitere Informationen zur Reinigung des Druckers finden Sie unter 8.

## 8. Wartung

Wir empfehlen Ihnen, den Drucker regelmäßig zu reinigen, um die korrekte Funktionsweise aufrechtzuerhalten.

Empfohlene Reinigungswerkzeuge:

- Wattestäbchen
- Fusselfreies Tuch
- Vakuum-/Luftpinsel
- Druckluft
- Isopropylalkohol oder Ethanol

Druckerkomponente	Reinigungsmethode	Intervall
<b>Druckkopf</b>	<ol style="list-style-type: none"> <li>1. Schalten Sie den Drucker aus.</li> <li>2. Lassen Sie den Druckkopf mindestens eine Minute lang abkühlen.</li> <li>3. Reinigen Sie den Druckkopf mit einem mit Isopropylalkohol oder Ethanol angefeuchteten Wattestäbchen.</li> </ol>	Reinigen Sie den Druckkopf bei jedem Etikettenrollenwechsel.
<b>Transportwalze</b>	<ol style="list-style-type: none"> <li>1. Schalten Sie den Drucker aus.</li> <li>2. Drehen Sie die Transportwalze und reinigen Sie sie mit einem mit Isopropylalkohol oder Ethanol angefeuchteten fusselfreien Tuch oder Wattestäbchen.</li> </ol>	Reinigen Sie die Transportwalze bei jedem Etikettenrollenwechsel.
<b>Abreißkante</b>	Reinigen Sie die Abreißkante mit einem mit Isopropylalkohol oder Ethanol angefeuchteten fusselfreien Tuch.	Bei Bedarf.
<b>Sensor</b>	Mit Druckluft reinigen oder staubsaugen.	Monatlich.

Druckerkomponente	Reinigungsmethode	Intervall
<b>Gehäuse</b>	Reinigen Sie das Gehäuse mit einem mit Wasser angefeuchteten fusselfreien Tuch.	Bei Bedarf.
<b>Innenbereich</b>	Mit einem Pinsel reinigen oder staubsaugen.	Bei Bedarf.



#### **Hinweis**

- Fassen Sie den Druckkopf nicht an. Falls Sie ihn dennoch berührt haben, führen Sie die oben beschriebene Reinigung durch.
  - Verwenden Sie keinen medizinischen Alkohol, da es sonst zu Schäden am Druckkopf kommen kann. Beachten Sie bei der Verwendung von Isopropylalkohol oder Ethanol die entsprechenden Sicherheitshinweise des Herstellers.
  - Für einen ordnungsgemäßen Betrieb des Druckers empfehlen wir, den Druckkopf und die Sensoren bei jedem Farbbandwechsel zu reinigen.
- 

#### **WICHTIG**

Nicht mehr benötigte Drucker, Komponenten und Verbrauchsartikel müssen ordnungsgemäß entsorgt werden. Vergewissern Sie sich, dass kein gestautes Papier im Drucker verbleibt und vernichten Sie das Thermotransfer-Farbband, wenn Gedrucktes darauf sichtbar ist.

**brother**