



TD-4420TN/4520TN

Guida dell'utente (Italiano)

Informazioni sul copyright

Il copyright di questo manuale, il software e il firmware della stampante qui descritti sono di proprietà di Brother. Tutti i diritti riservati.

CG Triumvirate è un marchio di Agfa Corporation. Il font CG Triumvirate Bold Condensed viene utilizzato dietro licenza di Monotype Corporation. Tutti gli altri marchi appartengono ai rispettivi proprietari.

Tutti i nomi commerciali e dei prodotti delle aziende citati nei prodotti Brother, i relativi documenti e qualsiasi altro materiale sono marchi o marchi registrati delle rispettive aziende.

Le informazioni di questo documento sono soggette a modifica senza obbligo di preavviso e non rappresentano un impegno da parte dell'azienda. Nessuna parte di questo manuale può essere riprodotta o trasmessa in qualsiasi forma o con qualsiasi mezzo, per scopi diversi dall'uso personale dell'acquirente, senza l'autorizzazione scritta esplicita dell'azienda.

Sommario

1. Introduzione	1
1.1 Introduzione al prodotto.....	1
1.2 Funzioni del prodotto	2
1.2.1 Funzioni standard	2
1.2.2 Funzioni opzionali	3
1.3 Specifiche generali	3
1.4 Specifiche della stampante	3
1.5 Specifiche del nastro	4
1.6 Specifiche del supporto di stampa	4
2. Panoramica delle operazioni.....	5
2.1 Estrarre la stampante dalla confezione e controllare i componenti.....	5
2.2 Panoramica della stampante.....	6
2.2.1 Vista anteriore.....	6
2.2.2 Vista interna.....	7
2.2.3 Vista posteriore.....	8
3. Impostazione.....	9
3.1 Configurazione della stampante.....	9
3.2 Caricamento del nastro	10
3.3 Caricamento dei supporti di stampa.....	14
3.3.1 Caricamento dei rotoli di etichette.....	14
3.3.2 Installazione del portarotolo di etichette esterno (opzionale).....	18
3.3.3 Caricamento del supporto di stampa nella modalità taglierina (solo distributori)	20
3.3.4 Caricamento del supporto di stampa nella modalità spellicolatore (solo distributori)	22
4. Stampa.....	25
4.1 Installazione del driver della stampante	25
4.1.1 Connessione USB (Windows/Mac/Linux)	25
4.1.2 Connessione della rete cablata (Windows).....	26
4.2 Creazione e stampa di etichette mediante BarTender	27
5. Indicatore LED e funzioni del pulsante Avanza/Pausa.....	29
5.1 Indicatore LED.....	29
5.2 Funzioni del pulsante Avanza/Pausa	29
5.3 Utilità di accensione	29
5.3.1 Calibrazione dei sensori di spazio/tacca nera.....	30

5.3.2	Calibrazione dei sensori spazio/segno nero, autotest e attivazione modalità dump	31
5.3.3	Inizializzazione stampante	34
5.3.4	Calibrazione sensore del supporto di stampa (per sensore segno nero)	35
5.3.5	Calibrazione sensore supporto di stampa (per sensore spazio).....	36
5.3.6	Salta il programma AUTO.BAS.....	36
6.	BPM (Brother Printer Management Tool).....	37
6.1	Avvio di BPM	37
6.2	Calibrazione di Sensore support mediante BPM.....	38
6.2.1	Calibrazione automatica	38
7.	Soluzione dei problemi	39
8.	Manutenzione.....	41

1. Introduzione

1.1 Introduzione al prodotto

La stampante di etichette TD-4420TN/4520TN, caratterizzata da un design elegante, è in grado di gestire fino a 300 m di rotoli di nastro ed etichette. La sua capacità interna di 127 mm può essere estesa grazie a un supporto esterno per rotoli di etichette capace di gestire rotoli da 203,2 mm e progettato per le stampanti di etichette industriali. Il sensore segno nero della stampante è compatibile con un'ampia gamma di supporti per etichette.

La stampante utilizza il suo motore di font Monotype Imaging® TrueType integrato ad alte prestazioni e di qualità eccelsa con il carattere scalabile morbido CG Triumvirate Bold Condensed. Offre inoltre la possibilità di scegliere tra otto diverse dimensioni di font bitmap alfanumerico. Il design flessibile del firmware della stampante consente all'utente di scaricare altri font TrueType dal computer per personalizzare le etichette. Supporta inoltre la maggior parte dei formati di codice a barre standard e può stampare font e codici a barre in quattro direzioni.

- Per ulteriori informazioni sulla stampa di etichette, consultare la documentazione del software di etichettatura.
- Per ulteriori informazioni sui programmi di scrittura personalizzati, vedere *"FBPL Command Reference Manual"* (Manuale di riferimento dei comandi FBPL).

1.2 Funzioni del prodotto

1.2.1 Funzioni standard

- Stampa a trasferimento termico
- Stampa termica diretta
- Sensore di spazio
- Sensore segno nero riflettente completamente mobile
- Sensore nastro
- Sensore testina aperta
- USB 2.0 (Hi-Speed)
- Memoria DRAM da 64 MB
- Memoria Flash da 128 MB
- RTC
- Segnale acustico
- Pulsante Avanza/Pausa
- Indicatore LED a tre colori
- Emulazioni standard industriali (compresi i linguaggi Eltron® e Zebra®)
- 8 font bitmap alfanumerici integrati
- I font e codici a barre possono essere stampati in quattro direzioni (0°, 90°, 180°, 270°)
- Motore interno di font TrueType Monotype Imaging® con carattere scalabile CG Triumvirate Bold Condensed
- Font scaricabili (da un computer)
- Aggiornamenti firmware scaricabili
- Testo, codice a barre, stampa grafica/immagini (Vedere *"FBPL Command Reference Manual"* (Manuale di riferimento dei comandi FBPL) per i codici supportati.)

Codici a barre supportati

- Codici a barre 1D
Code 11 (USD-8), Code 39, Code 93, Code 128 con sottoinsiemi A/B/C, UPC-A, UPC-E, EAN-8, EAN-13, UPC e EAN 2 o estensioni a 5 cifre, GS1-128 (UCC/EAN-128), MSI, Plessey, POSTNET, Standard 2-of-5 (IATA), Industrial 2-of-5, Interleaved 2-of-5, ITF-14, EAN-14, LOGMARS, Codabar (NW-7), Planet, Telepen, Deutsche Post Identcode, Deutsche Post Leitcode, Datalogic 2-of-5 (China Post)
- Codici a barre 2D
CODABLOCK F, PDF417, Code 49, GS1 DataMatrix, MaxiCode, QR Code, TLC39, MicroPDF417, GS1 DataBar (RSS), Aztec Code

Formati immagine supportati

BMP, PCX (grafica con max. 256 colori)

1.2.2 Funzioni opzionali

Funzione	Utente	Distributore
Portarotolo esterno per supporti di stampa con rocchetto per etichette per nucleo da 76,2 mm; diametro esterno di 213,4 mm	✓	
Spellicolatore		✓
Taglierina regolare completa/parziale (taglierina a ghigliottina) Spessore carta: Da 0,06 mm a 0,19 mm		✓

1.3 Specifiche generali

Dimensioni	204 mm (P) × 177,5 mm (A) × 280 mm (L)
Peso	2,5 kg
Alimentazione	Input: 100-240 V CA, 1,5 A, 50-60 Hz Uscita: 24 V CC, 2,5 A, 60 W, LPS
Ambiente	Temperatura di esercizio: tra 5 °C e 40 °C Umidità di esercizio: tra il 25% e l'85% (senza condensa) Temperatura di conservazione: tra -40 °C e 60 °C Umidità di conservazione: tra il 10% e il 90% (senza condensa)

1.4 Specifiche della stampante

Specifiche della stampante	TD-4420TN (modello a 203 dpi)	TD-4520TN (modello a 300 dpi)
Risoluzione di stampa	8 punti/mm	12 punti/mm
Tecnologia di stampa	Trasferimento termico e trasferimento diretto	
Dimensioni stampa (larghezza × lunghezza)	0,125 mm × 0,125 mm (1 mm = 8 punti)	0,084 mm × 0,084 mm (1 mm = 11,8 punti)
Velocità stampa (pollici per secondo)	Fino a 6 ips	Fino a 5 ips
Velocità stampa per la modalità spellicolatore	Fino a 3 ips	
Larghezza di stampa massima	108 mm	105,7 mm
Lunghezza di stampa massima	25.400 mm	11.430 mm

1.5 Specifiche del nastro

Diametro nastro	nucleo 25,4 mm: max. 67 mm
	nucleo 12,7 mm: max. 40 mm
Lunghezza nastro	nucleo interno 25,4 mm: 300 m
	nucleo interno 12,7 mm: 110 m
Diametro nucleo nastro	12,7 mm e 25,4 mm
Larghezza nastro	Tra 40 mm e 110 mm (con nucleo carta da 110 mm e rientranza su entrambi i lati) • Usare un nastro più ampio del supporto.
Tipo di avvolgimento nastro	Avvolgimento esterno

1.6 Specifiche del supporto di stampa

Capacità del rotolo di etichette (diametro esterno)	Max. 127 mm
Tipo di supporto di stampa	Continuo, pretagliato, segno nero, a ventaglio, con rientranza
Tipo di avvolgimento supporto di stampa	Avvolgimento esterno
Larghezza supporto di stampa	20 mm-112 mm (Modalità di strappo) 25,4 mm-110 mm (Modalità Spellicolatore) 25,4 mm-112 mm (Modalità Taglierina)
Spessore supporto di stampa	Tra 0,06 mm e 0,19 mm
Diametro nucleo del supporto di stampa	25,4 mm e 38 mm
Lunghezza etichetta	Da 5 mm fino alla lunghezza di stampa max.
Lunghezza etichetta (modalità spellicolatore)	Tra 25,4 mm e 152,4 mm
Lunghezza etichetta (modalità taglierina)	Da 25,4 mm fino alla lunghezza di stampa max.
Altezza spazio	Min. 2 mm
Altezza segno nero	Min. 2 mm
Larghezza segno nero	8 mm

2. Panoramica delle operazioni

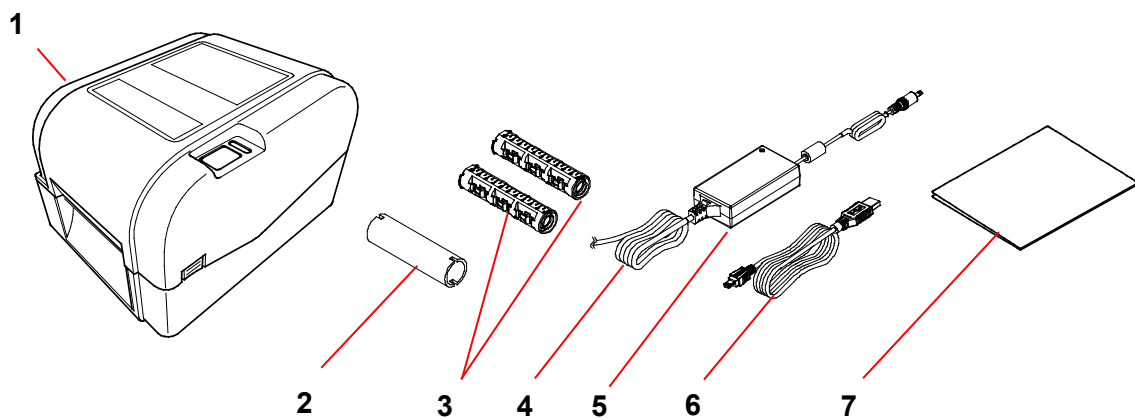
2.1 Estrarre la stampante dalla confezione e controllare

i componenti

 **Nota**

Conservare i materiali di imballaggio per eventuali spedizioni future della stampante.

Componenti inclusi nella confezione:

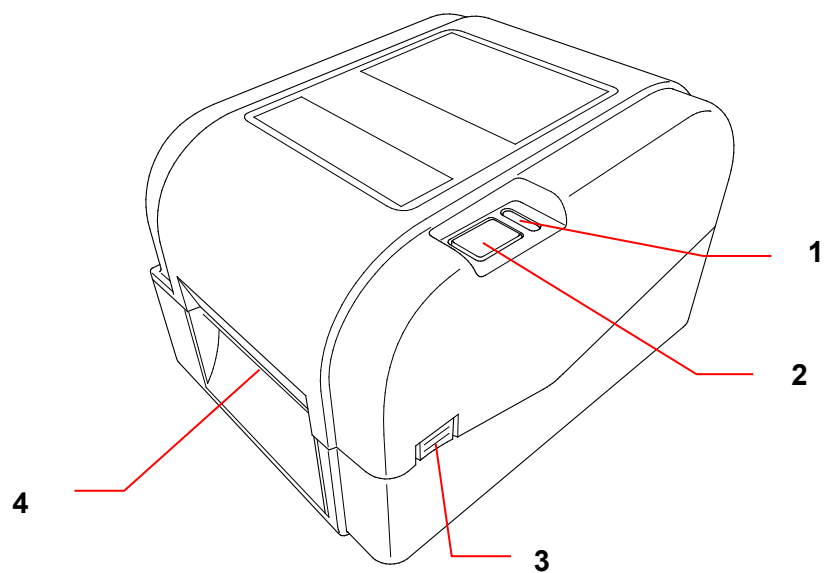


1. Unità stampante
2. Nucleo di carta per nastro da 25,4 mm
3. Due rocchetti per nastro da 25,4 mm per il nastro da 300 m
4. Cavo di alimentazione
5. Alimentatore a commutazione esterno universale
6. Cavo di interfaccia USB
7. Guida di installazione rapida

Se qualche componente è mancante, contattare il servizio clienti del produttore o rivolgersi al distributore di zona.

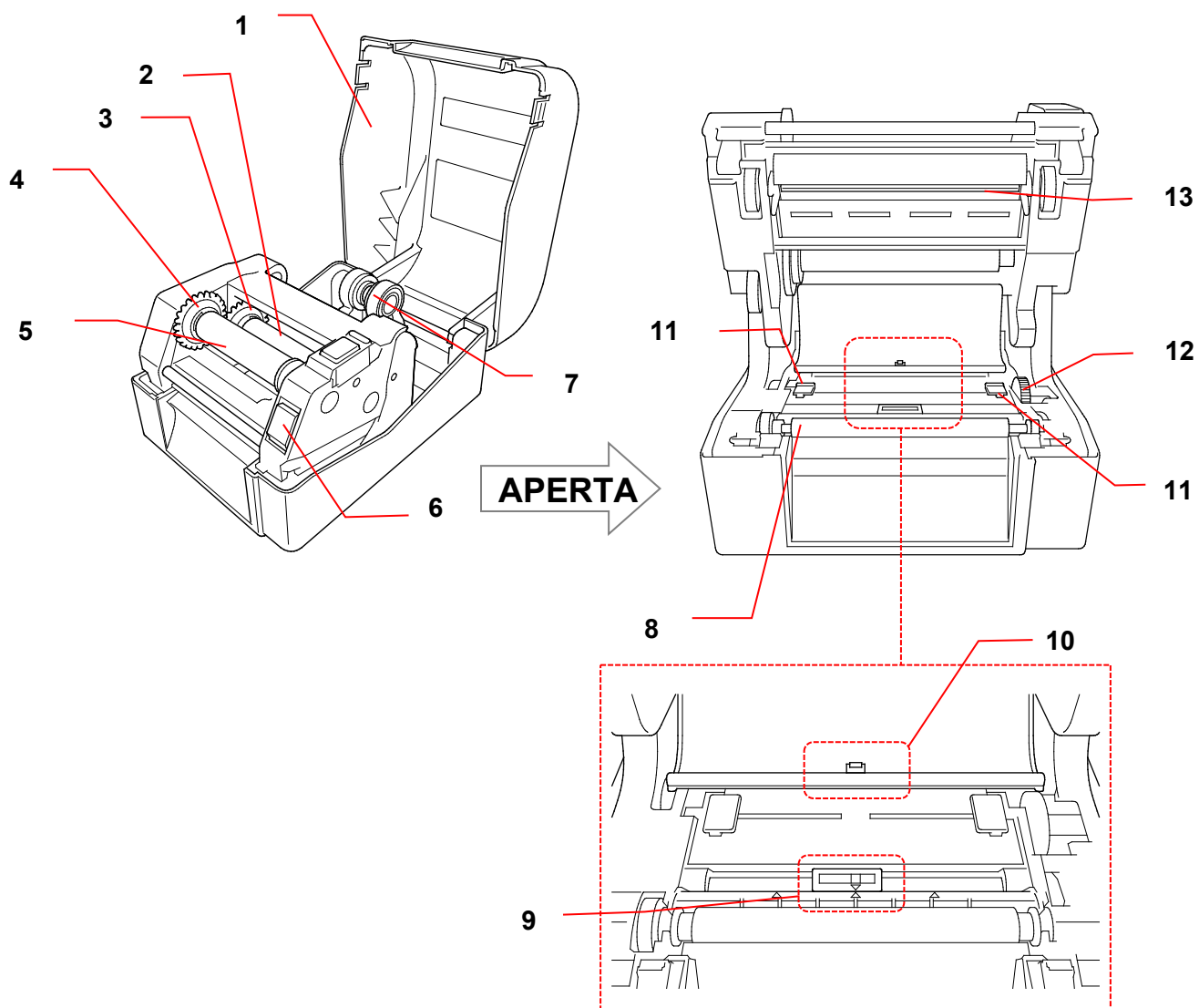
2.2 Panoramica della stampante

2.2.1 Vista anteriore



1. Indicatore LED
2. Pulsante Avanza/Pausa
3. Coperchio del vano del rotolo con linguetta aperta
4. Fessura di uscita delle etichette

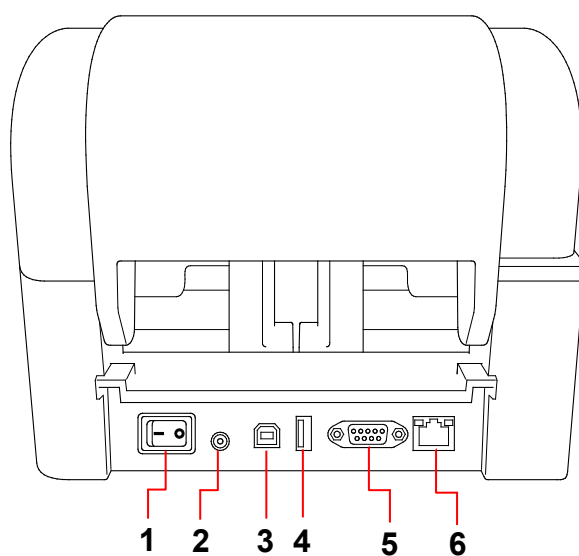
2.2.2 Vista interna



⚠ AVVERTENZA

NON toccare le parti rotanti. Vi è il rischio di lesioni qualora il dito resti intrappolato nell'ingranaggio rotante. Spegnere il prodotto prima di toccare il meccanismo.

2.2.3 Vista posteriore



1. Interruttore di alimentazione
2. Porta di alimentazione
3. Porta USB (USB 2.0/modalità Hi-Speed)
4. Porta host USB
5. Porta seriale RS-232
6. Porta Ethernet

 **Nota**

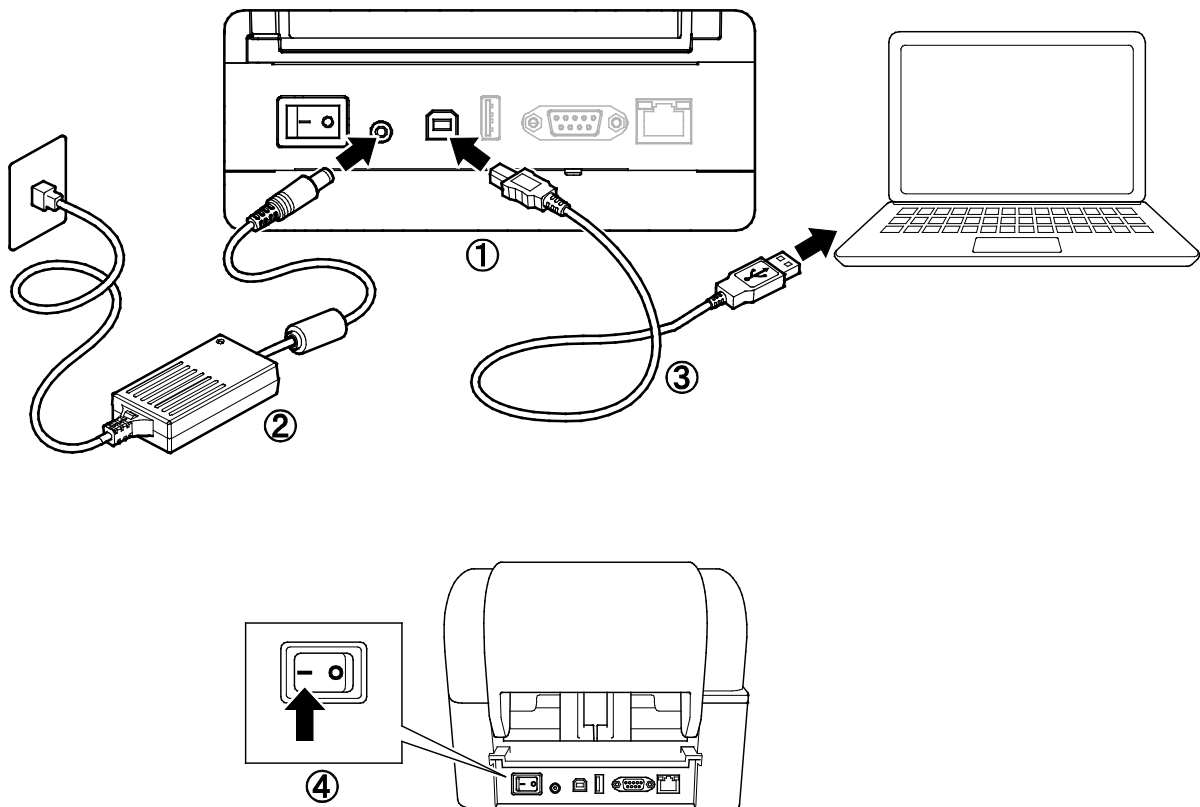
Non tutte le funzioni sono disponibili su tutti i modelli. Per ulteriori informazioni, vedere le specifiche del prodotto.

3. Impostazione

3.1 Configurazione della stampante

 **Nota**

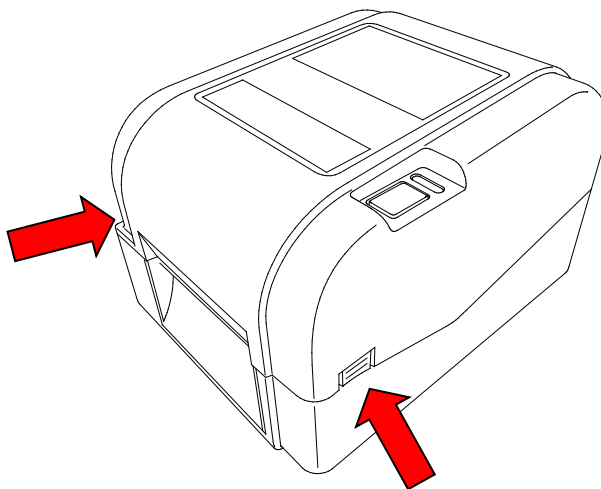
- Prima di inserire il cavo di alimentazione nella porta di alimentazione, accertarsi che l'interruttore di alimentazione della stampante sia in posizione OFF.
- Non tutte le funzioni sono disponibili su tutti i modelli. Per ulteriori informazioni, vedere le specifiche del prodotto.



1. Posizionare la stampante su una superficie piana e sicura.
2. Inserire il cavo di alimentazione nella porta di alimentazione nella parte posteriore della stampante. Quindi, inserire l'altra estremità nella presa elettrica CA.
3. Collegare la stampante al computer con il cavo USB fornito.
4. Premere il lato "-" dell'interruttore di alimentazione per accendere la stampante.

3.2 Caricamento del nastro

1. Aprire il coperchio del vano del rotolo premendo le linguette posizionate su ciascun lato della stampante.



2. Inserire il rocchetto di riavvolgimento nastro nel nucleo di carta nella direzione mostrata dalle figure.

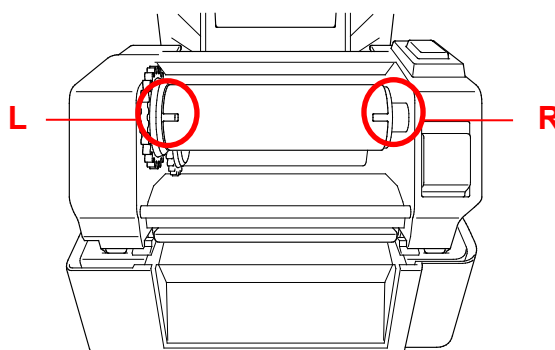


3. Inserire prima il lato destro del rocchetto di riavvolgimento nastro (contrassegnato con "R") nell'hub di alimentazione del nastro. Quindi, inserire il lato sinistro del rocchetto di riavvolgimento nastro nel foro presente sul lato sinistro dell'hub di riavvolgimento nastro.

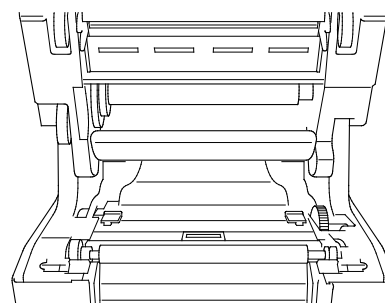
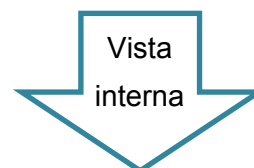
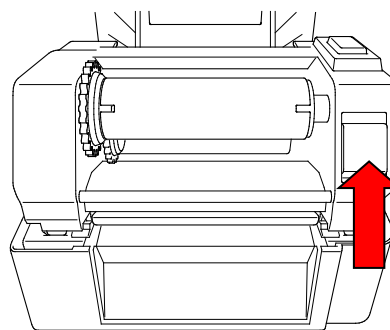


Nota

In alternativa, è possibile utilizzare un rotolo di nastro da 12,7 mm o 25,4 mm con rientranze su entrambi i lati. Inserirlo direttamente nell'hub di riavvolgimento nastro.



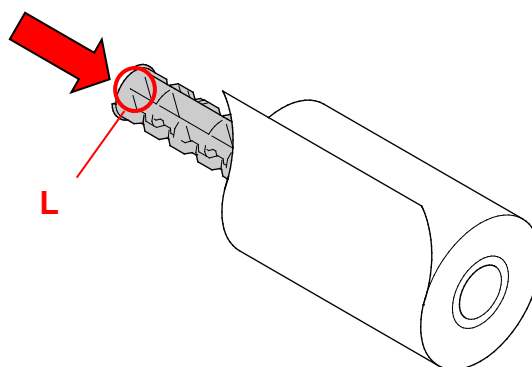
4. Premere il tasto di sblocco della testina di stampa per aprire il meccanismo della testina di stampa.
5. Sollevare la testina di stampa fino a che si blocca in posizione.



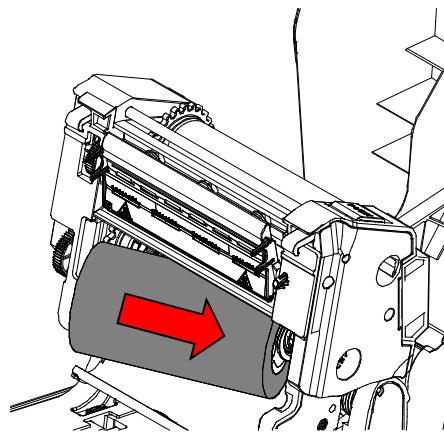
6. Inserire il rocchetto per nastro nel nastro.

 **Nota**

Il rocchetto per nastro può essere sostituito con il nastro con rientranze su entrambi i lati, che va inserito direttamente nel meccanismo del nastro.



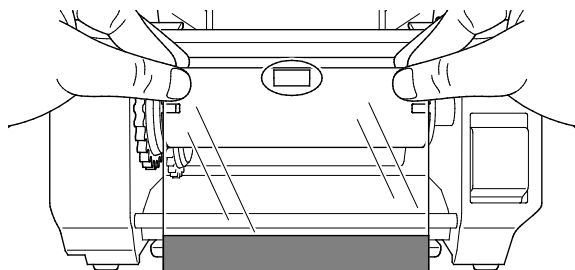
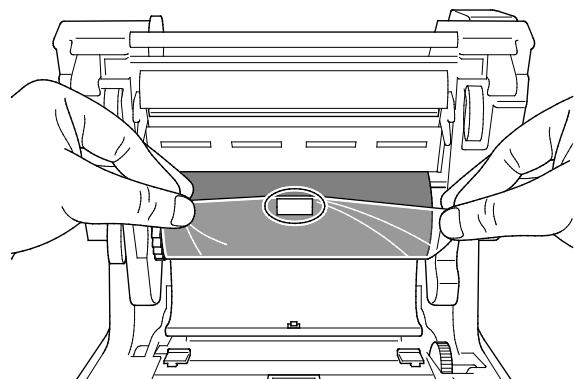
7. Inserire prima il lato destro del rocchetto di alimentazione del nastro (contrassegnato con "R") nell'hub di alimentazione del nastro. Quindi, inserire il lato sinistro del rocchetto di alimentazione del nastro nel foro presente sul lato sinistro dell'hub di alimentazione del nastro.



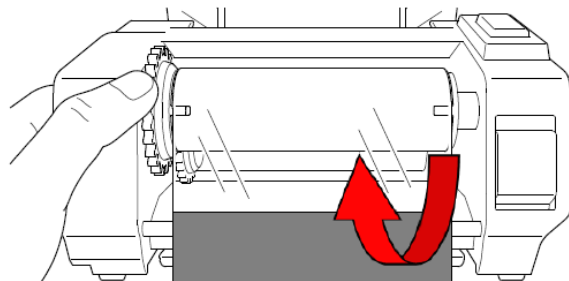
8. Far scorrere il nastro attraverso la testina di stampa e far aderire il la parte iniziale del nastro al nucleo di carta di riavvolgimento nastro.

IMPORTANTE

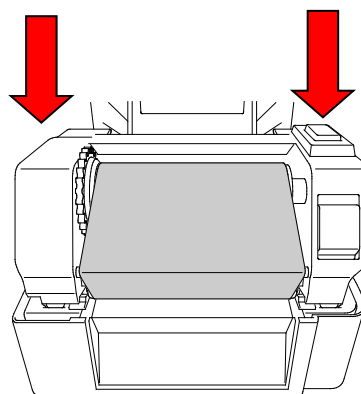
Non gettare il nucleo di carta di riavvolgimento nastro quando si sostituisce il rotolo di nastro. Questo pezzo è necessario per la sostituzione del rullo del nastro.



9. Utilizzando l'ingranaggio di riavvolgimento nastro, ruotare l'hub di riavvolgimento nastro fino a quando la parte iniziale in plastica non risulti perfettamente avvolta e facendo in modo che la sezione nera del nastro copra la testina di stampa.

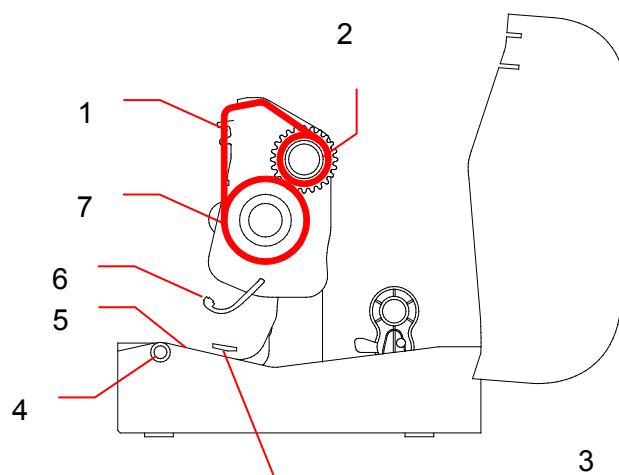


10. Chiudere il meccanismo della testina di stampa con entrambe le mani fino a che si blocca in posizione.



Percorso di caricamento nastro

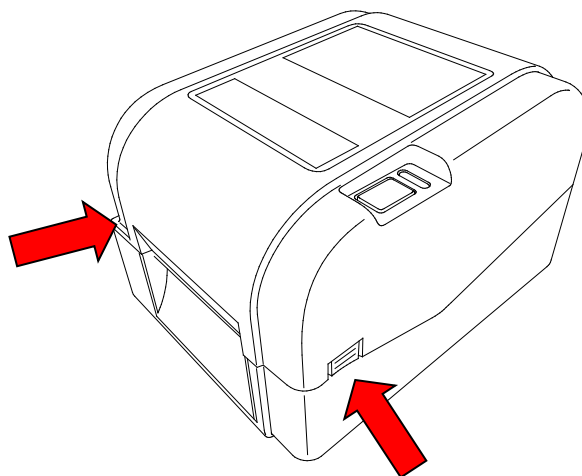
1. Testina di stampa
2. Ingranaggio di riavvolgimento nastro
3. Punte di guida del supporto di stampa
4. Rullo premicarta
5. Sensore segno nero
6. Sensore di spazio
7. Nastro



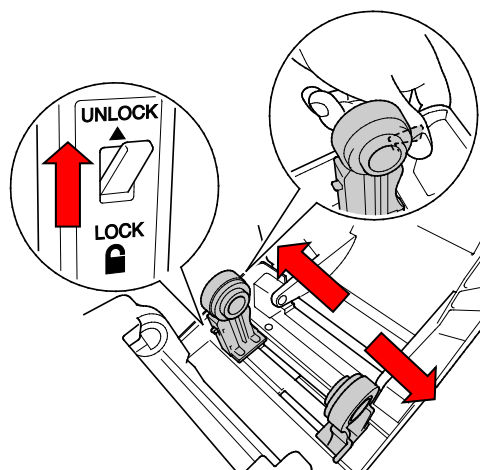
3.3 Caricamento dei supporti di stampa

3.3.1 Caricamento dei rotoli di etichette

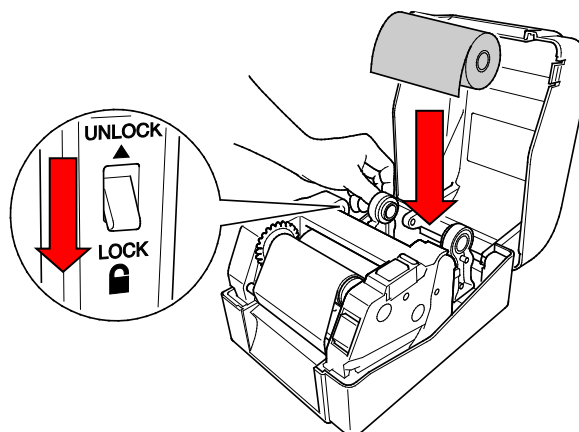
1. Aprire il coperchio del vano del rotolo premendo le linguette posizionate su ciascun lato della stampante.



2. Portare verso l'alto l'interruttore di blocco per sbloccare le guide del rotolo. Far scorrere entrambe le guide del rotolo verso l'esterno.



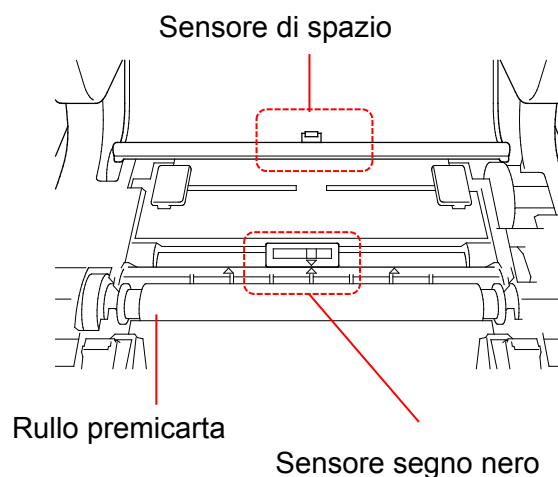
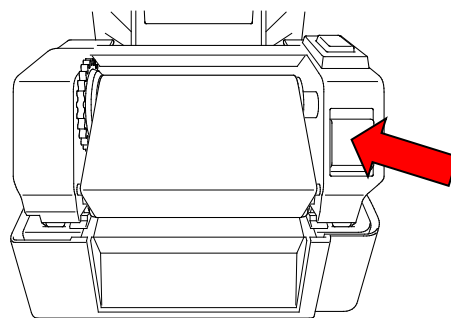
3. Inserire il rotolo di carta con le etichette rivolte verso l'alto, come mostrato nell'illustrazione. Portare verso il basso l'interruttore di blocco per bloccare le guide del rotolo in posizione.



 **Nota**

Controllare che il lato di stampa delle etichette sia rivolto verso l'alto.

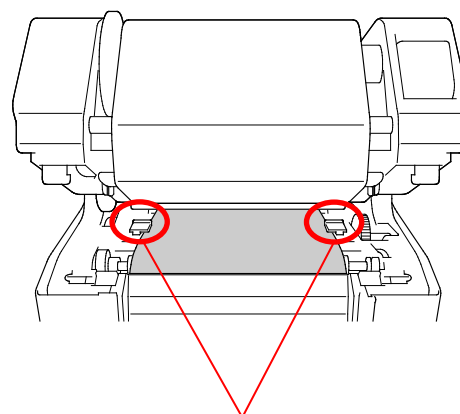
4. Premere il tasto di sblocco della testina di stampa per aprire il meccanismo della testina di stampa.
5. Far correre le etichette sotto il meccanismo della testina di stampa attraverso la fessura di uscita delle etichette. Posizionare l'estremità della carta leggermente al di fuori della fessura di uscita delle etichette.



 **Nota**

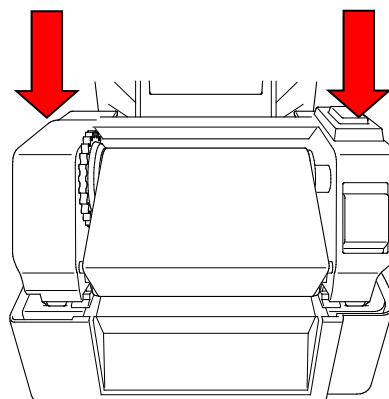
Il sensore segno nero è mobile e il sensore di spazio è fisso. Accertarsi di avere allineato la barra di scorrimento del sensore segno nero con il supporto di stampa installato e che lo spazio/il segno nero del supporto di stampa sia allineato con il sensore di spazio.

6. Regolare le punte di guida del supporto di stampa per adattarle alla larghezza dell'etichetta.



Punte di guida del supporto di stampa

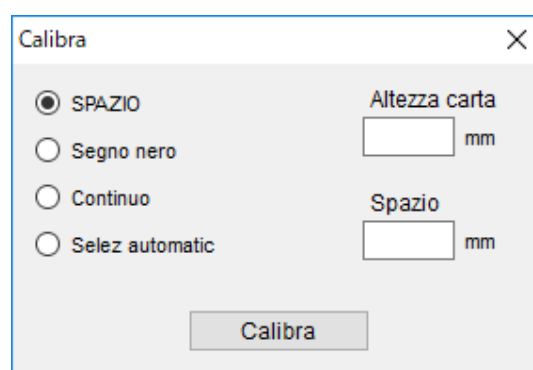
7. Chiudere il meccanismo della testina di stampa con entrambe le mani fino a che si blocca in posizione.



8. Utilizzare Brother Printer Management Tool per impostare il tipo di sensore del supporto di stampa e calibrare il sensore selezionato.

- a. Avviare BPM.
- b. Fare clic sul pulsante **Funzione stampa**.
- c. Fare clic sul pulsante **Calibra**.

Per ulteriori informazioni sulla calibrazione sensore, vedere la sezione 6.2.

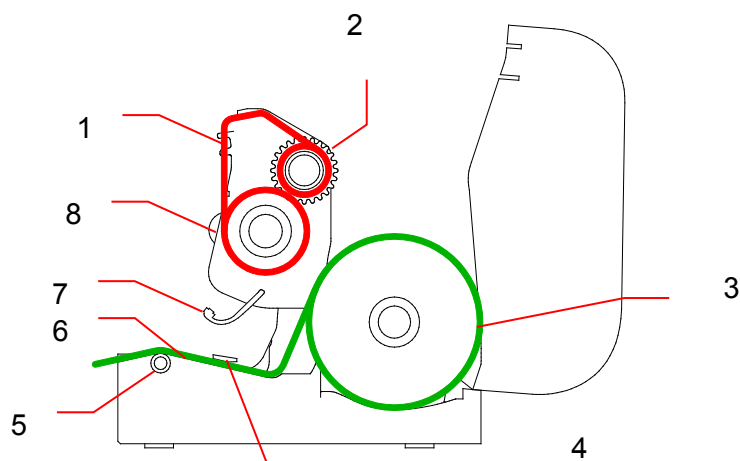


 **Nota**

Calibrare il sensore di spazio/segno nero ogni volta che si cambia il supporto di stampa.

Percorso di caricamento del supporto di stampa

1. Testina di stampa
2. Ingranaggio di riavvolgimento nastro
3. Supporto di stampa
4. Punte di guida del supporto di stampa
5. Rullo premicarta
6. Sensore segno nero
7. Sensore di spazio
8. Nastro

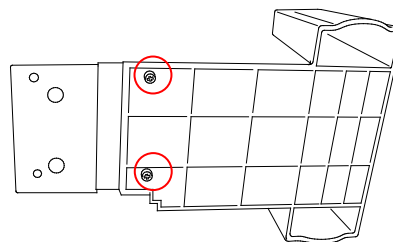


⚠ AVVERTENZA

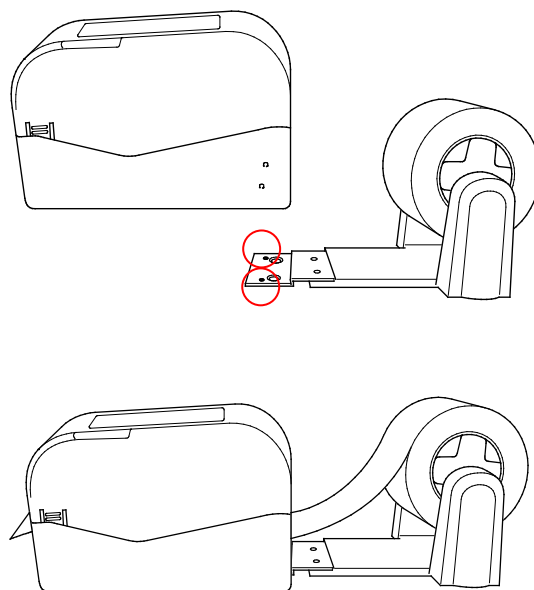
NON toccare le parti rotanti. Vi è il rischio di lesioni qualora il dito resti intrappolato nell'ingranaggio rotante. Spegnerne il prodotto prima di toccare il meccanismo.

3.3.2 Installazione del portarotolo di etichette esterno (opzionale)

1. Serrare le viti sui raccordi di metallo della piastra di estensione.

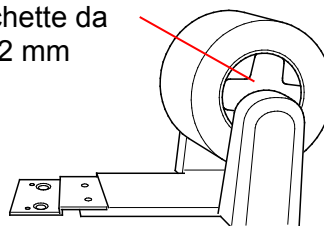


2. Applicare la piastra di estensione alla parte inferiore della stampante.



3. Inserire un rocchetto per etichette da 76,2 mm nel rullo di carta. Quindi installarlo sul portarotolo di carta esterno.

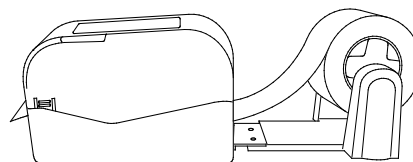
Rocchetto per etichette da 76,2 mm



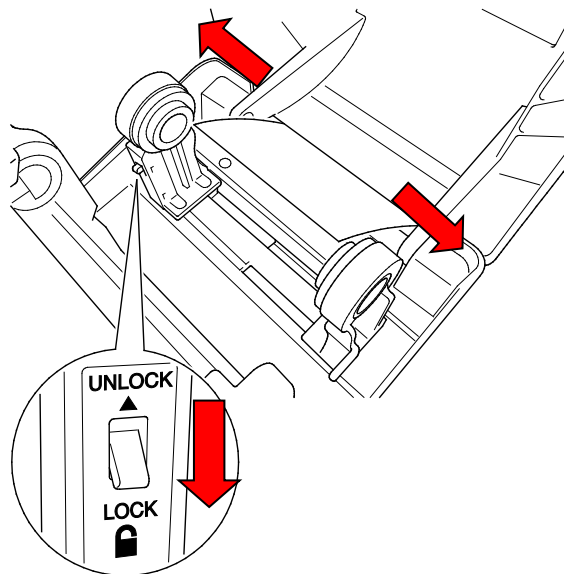
4. Far avanzare il supporto di stampa attraverso la fessura di alimentazione etichette posteriore.

 **Nota**

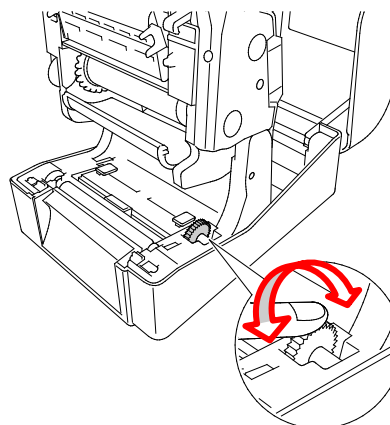
Controllare che il lato di stampa delle etichette sia rivolto verso l'alto.



5. Aprire il coperchio del vano del rotolo. Far scorrere le guide del rotolo verso l'esterno, quindi allineare la larghezza carta con le guide del rotolo. Portare verso il basso l'interruttore di blocco per bloccare la guida del rotolo.



6. Installare il rotolo di etichette come descritto nella sezione 3.3.1.
7. Ruotare l'hub di guida del supporto di stampa e far corrispondere la larghezza della guida del supporto con la larghezza della carta.
8. Utilizzare Brother Printer Management Tool per impostare il tipo di sensore del supporto di stampa e calibrare il sensore selezionato.

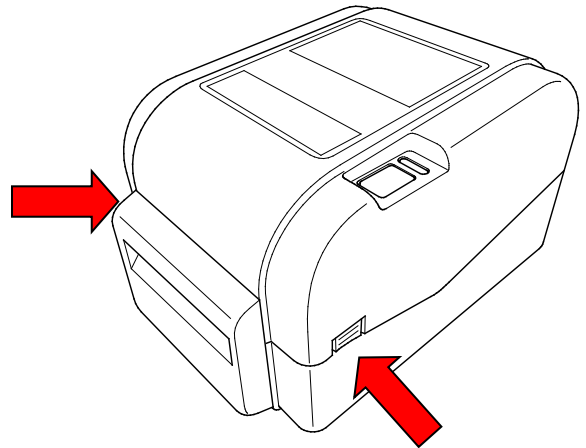


 **Nota**

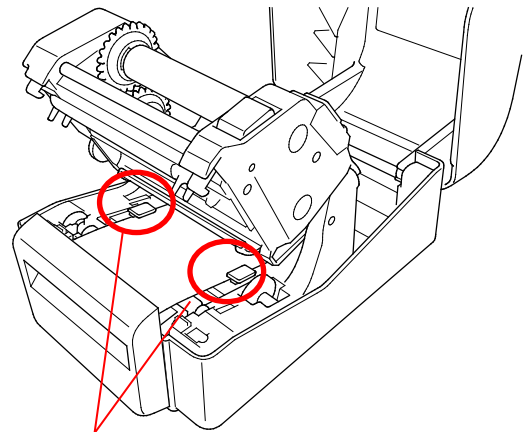
Calibrare il sensore di spazio/segno nero ogni volta che si cambia il supporto di stampa.

3.3.3 Caricamento del supporto di stampa nella modalità taglierina (solo distributori)

1. Installare il rotolo di etichette come descritto nella sezione 3.3.1.
2. Utilizzare Brother Printer Management Tool per impostare il tipo di sensore del supporto di stampa e calibrare il sensore selezionato.
3. Aprire il coperchio del vano del rotolo premendo le linguette posizionate su ciascun lato della stampante.



4. Premere il tasto di sblocco della testina di stampa per aprire il meccanismo della testina di stampa e far avanzare il supporto di stampa attraverso l'apposito sensore. Regolare le punte di guida del supporto di stampa per adattare alla larghezza dell'etichetta.



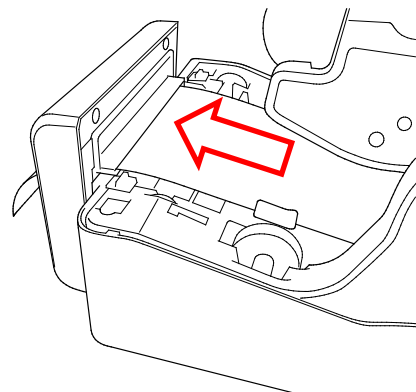
Punte di guida del

5. Spingere il supporto di stampa facendolo scorrere attraverso la fessura di uscita della taglierina.

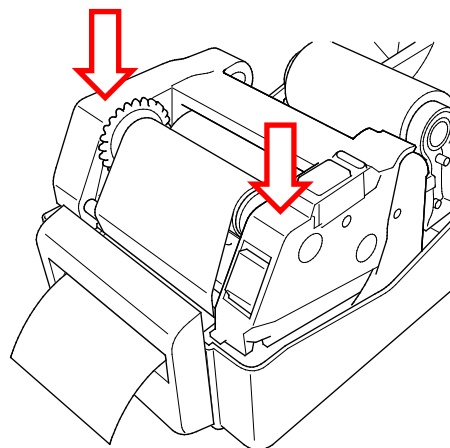


Nota

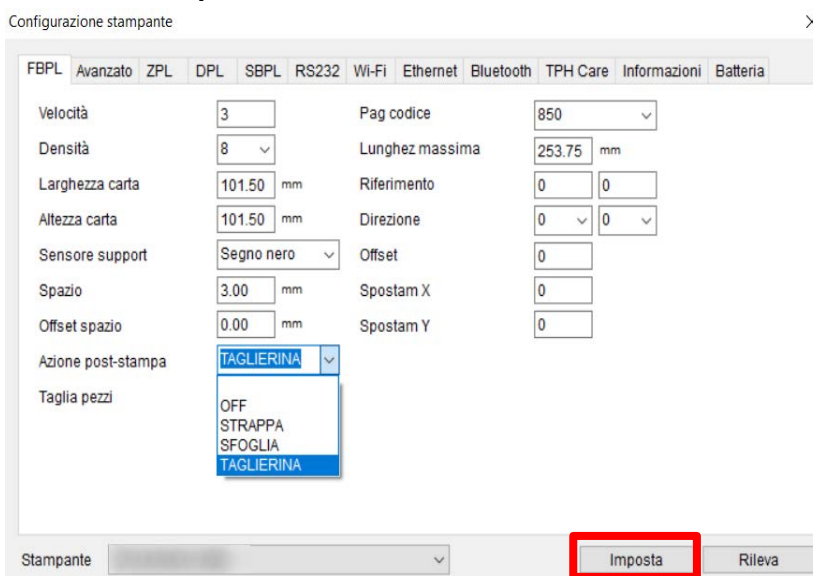
Controllare che il lato di stampa delle etichette sia rivolto verso l'alto.



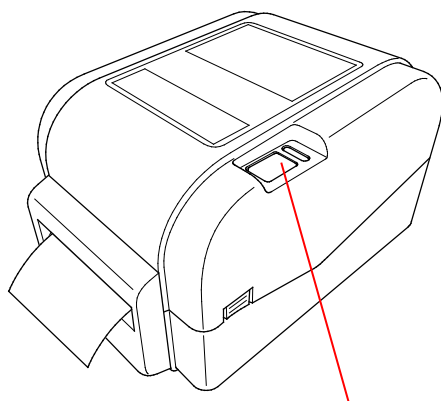
6. Chiudere il meccanismo della testina di stampa con entrambe le mani fino a che si blocca in posizione.



7. Chiudere il coperchio del vano del rotolo.
8. Utilizzare Brother Printer Management Tool per impostare la stampante per la modalità taglierina.
- Avviare BPM.
 - Fare clic sul pulsante **Configurazione stampante**.
 - Selezionare la scheda **FBPL**.
 - Selezionare l'opzione **TAGLIERINA** dall'elenco a discesa **Azione post-stampa**.
 - Fare clic su **Imposta**.



- f. Premere il pulsante Avanza/Pausa per fare una prova.



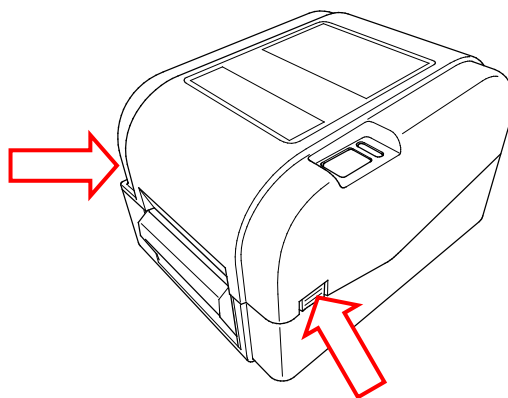
Pulsante Avanza/Pausa

 **Nota**

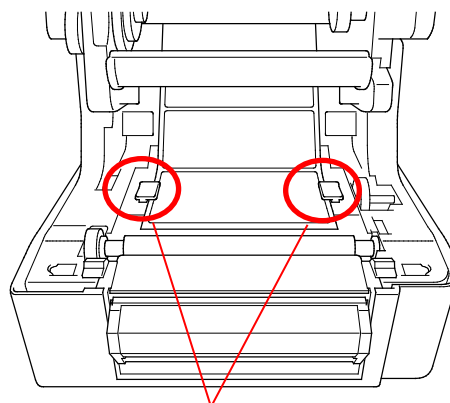
Calibrare il sensore di spazio/segno nero ogni volta che si cambia il supporto di stampa installato.

3.3.4 Caricamento del supporto di stampa nella modalità spellicolatore (solo distributori)

1. Installare il rotolo di etichette come descritto nella sezione 3.3.1.
2. Utilizzare Brother Printer Management Tool per impostare il tipo di sensore del supporto di stampa e calibrare il sensore selezionato.
3. Aprire il coperchio del vano del rotolo premendo le linguette posizionate su ciascun lato della stampante.



4. Premere il tasto di sblocco della testina di stampa per aprire il meccanismo della testina di stampa e far avanzare il supporto di stampa attraverso l'apposito sensore. Regolare le punte di guida del supporto di stampa per adattarle alla larghezza dell'etichetta.

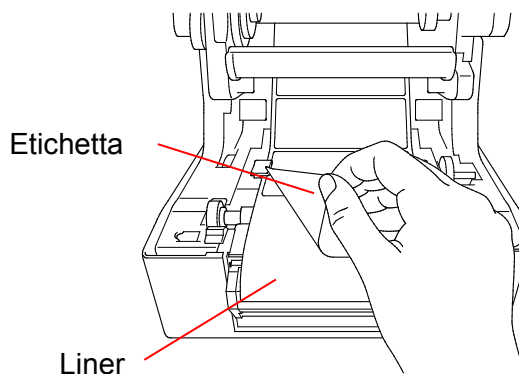


Punte di guida del supporto di stampa

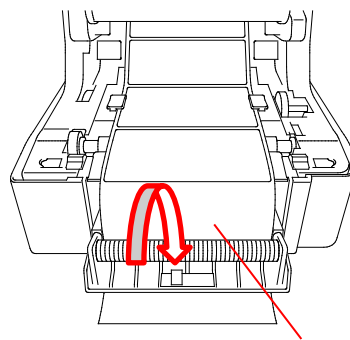
5. Estrarre il supporto di stampa dalla stampante e rimuovere alcune etichette, lasciando solo il liner.

 **Nota**

Controllare che il lato di stampa delle etichette sia rivolto verso l'alto.

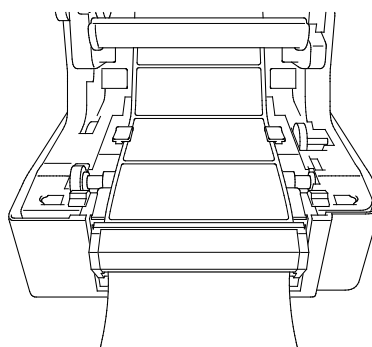


6. Aprire il coperchio dello spellicolatore.
Far avanzare il liner nella fessura del coperchio dello spellicolatore.

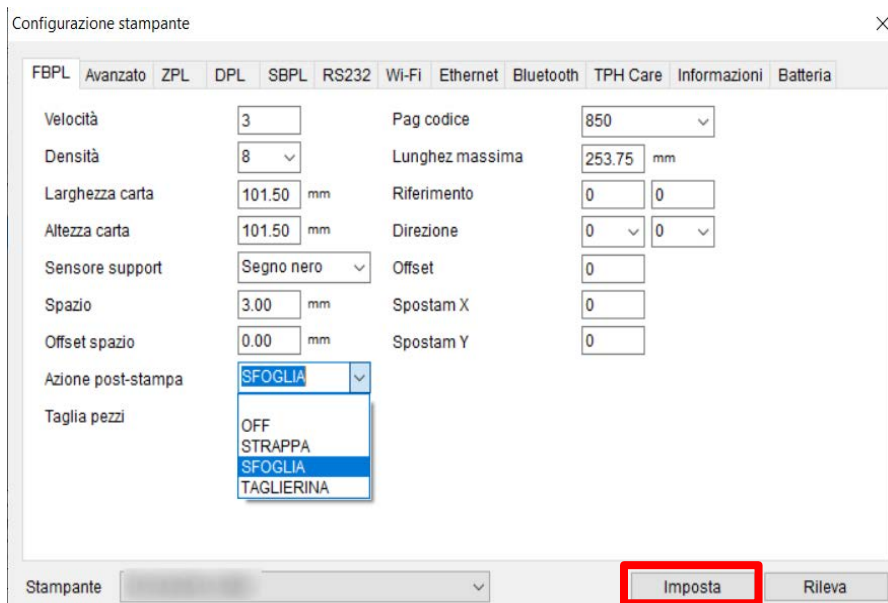


Fessura del coperchio dello spellicolatore

7. Chiudere il modulo spellicolatore.



8. Utilizzare Brother Printer Management Tool per impostare lo spellicolatore per la modalità taglierina.
- Avviare BPM.
 - Fare clic sul pulsante **Configurazione stampante**.
 - Selezionare la scheda **FBPL**.
 - Selezionare l'opzione **SFOGLIA** dall'elenco a discesa **Azione post-stampa**.
 - Fare clic su **Imposta**.



9. Chiudere il coperchio del vano del rotolo.



 **Nota**

La modalità spellicolatore è compatibile con la carta normale.

4. Stampa

4.1 Installazione del driver della stampante

Nota

Il nome del modello e il numero di serie si trovano sul retro della stampante.

Il metodo di installazione del driver dipende dal tipo di connessione:

- [Connessione USB \(Windows/Mac/Linux\)](#)
- [Connessione della rete cablata \(Windows\)](#)

4.1.1 Connessione USB (Windows/Mac/Linux)

Nota

Utenti Mac/Linux

Per ulteriori informazioni sull'installazione del driver, vedere la guida di installazione rapida fornita dal driver.

1. Usando il cavo USB in dotazione, collegare la stampante al computer.
 2. Visitare il sito support.brother.com, accedere alla pagina **Download** del modello in uso e scaricare l'ultima versione del driver della stampante e del software.
 3. Eseguire l'applicazione Seagull Driver Wizard e selezionare **Install printer drivers** (Installa i driver stampante) e **USB**.
 4. Seguire le istruzioni a schermo.
-

Nota

Se non è possibile installare un driver stampante:

- Installare un driver stampante manualmente:
Nell'applicazione Seagull Driver Wizard, selezionare **Install printer drivers** (Installa driver stampante) > **Others** (Altri).
 - Rimuovere i driver stampante:
Nell'applicazione Seagull Driver Wizard, selezionare **Remove printer drivers** (Rimuovi driver stampante) > **Automatically remove all Drivers by Seagull** (Rimuovi automaticamente tutti i driver di Seagull) o **Use advanced printer driver removal options** (Utilizza le opzioni di rimozione del driver stampante avanzate).
 - Reimpostare le impostazioni della stampante:
Avviare BPM e fare clic su **Funzione stampa** > **Predef fabbrica**.
-

4.1.2 Connessione della rete cablata (Windows)

1. Collegare sia la stampante che il computer al router/punto di accesso utilizzando i cavi LAN. La stampante riceve automaticamente un indirizzo IP predefinito e lo visualizza sul display LCD.
2. Visitare il sito support.brother.com, accedere alla pagina **Download** del modello in uso e scaricare l'ultima versione del driver della stampante e del software.
3. Eseguire l'applicazione Seagull Driver Wizard e selezionare **Install printer drivers** (Installa i driver stampante) e **Network** (Rete).
4. Selezionare la stampante e quindi fare clic su **Next** (Avanti).
5. Se la porta TCP/IP in uso non viene visualizzata nell'elenco, fare clic su **Create port** (Crea porta) e selezionare **Standard TCP/IP port** (Porta standard TCP/IP) > **New Port** (Nuova porta).
6. Digitare l'indirizzo IP della stampante e il nome della porta, quindi fare clic su **Next** (Avanti).
7. Fare clic su **Finish** (Fine).
8. Tornare alla finestra **Specify Port** (Specifica porta) e selezionare la porta creata.
9. Seguire le istruzioni a schermo.

Nota

Se non è possibile installare un driver stampante:

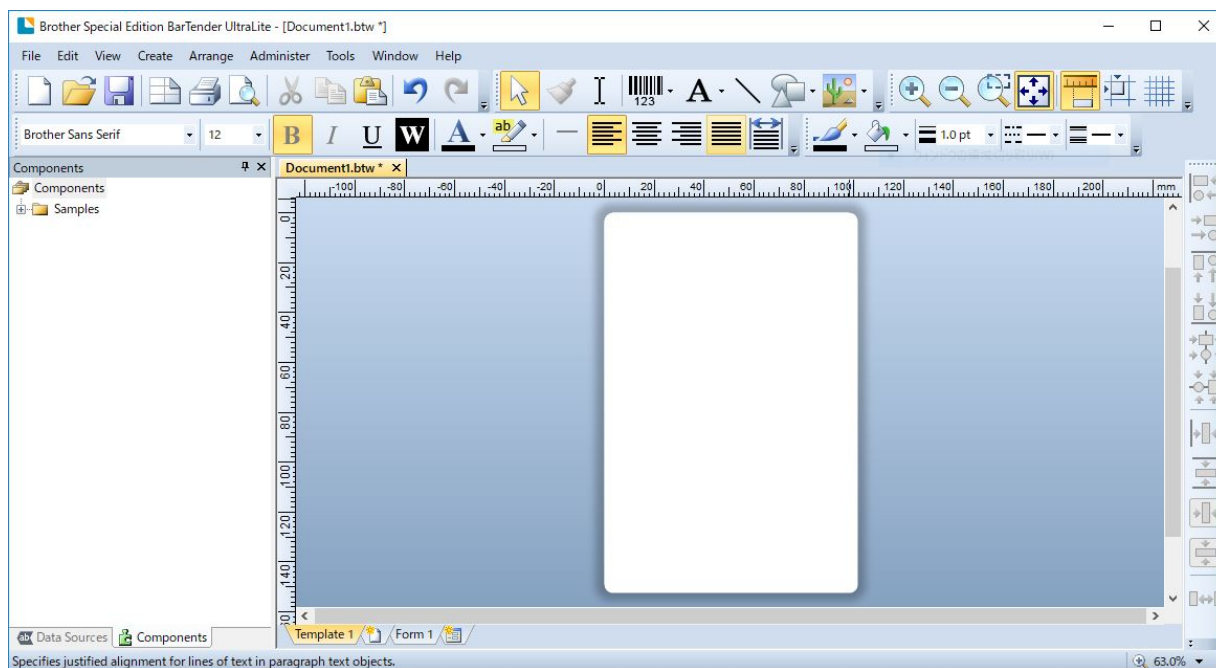
- Rimuovere i driver stampante:
Nell'applicazione Seagull Driver Wizard, selezionare **Remove printer drivers** (Rimuovi driver stampante) > **Automatically remove all Drivers by Seagull** (Rimuovi automaticamente tutti i driver di Seagull) o **Use advanced printer driver removal options** (Utilizza le opzioni di rimozione del driver stampante avanzate).
 - Reimpostare le impostazioni della stampante:
Avviare BPM e fare clic su **Funzione stampa** > **Predef fabbrica**.
-

4.2 Creazione e stampa di etichette mediante BarTender

BarTender è uno strumento per la creazione di etichette, che può essere scaricato gratuitamente dalla pagina del prodotto all'indirizzo support.brother.com.

Questo software è disponibile solo per Windows.

1. Avviare BarTender.
2. Seguire i passaggi visualizzati sullo schermo per creare un'etichetta.



Nota

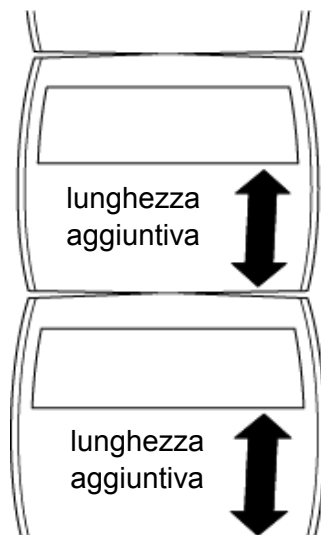
Per ulteriori informazioni sull'uso di BarTender, fare clic su **Help** (Guida).

3. Fare clic su **File** (File) > **Print** (Stampa) per stampare l'etichetta.

 **Nota**

Quando si seleziona l'impostazione di taglio parziale, viene aggiunta un'area vuota di circa 40 mm tra la linea di taglio e l'area di stampa, come illustrato.

L'opzione di taglio parziale è disponibile solo quando il modulo taglierina è installato sulla stampante.



5. Indicatore LED e funzioni del pulsante

Avanza/Pausa

Utilizzando il pulsante Avanza/Pausa e l'indicatore LED a tre colori, è possibile far avanzare le etichette, mettere in pausa i lavori di stampa, selezionare e calibrare i sensori, stampare il report dell'autotest della stampante e ripristinare le impostazioni di fabbrica della stampante.

5.1 Indicatore LED

Colore del LED	Descrizione
Verde (acceso)	L'alimentazione è attivata e la stampante è pronta all'uso.
Verde (lampeggiante)	<ul style="list-style-type: none">· La stampante sta scaricando i dati da un computer.· La stampante è in pausa.
Giallo	La stampante rimuove i dati.
Rosso (acceso)	<ul style="list-style-type: none">· La testina di stampa è aperta.· Si è verificato un problema con la taglierina.
Rosso (lampeggiante)	Si è verificato un errore di memoria o di stampa (ad esempio: inceppamento carta, la testina di stampa è aperta, la carta è vuota, il nastro è vuoto).

5.2 Funzioni del pulsante Avanza/Pausa

1. Avanzamento etichette

Per far avanzare un'etichetta, premere il pulsante Avanza/Pausa quando il LED della stampante è acceso di verde.

2. Sospensione di un lavoro di stampa

Per mettere in pausa un lavoro di stampa, premere il pulsante Avanza/Pausa.

Il LED lampeggia di verde. Per riprendere il lavoro di stampa premere nuovamente il pulsante.

5.3 Utilità di accensione

Sono presenti sei utilità di accensione per impostare e testare le funzioni della stampante.

Per attivare l'utilità di accensione:

1. Spegnerla la stampante.
2. Premere e tenere premuto il pulsante Avanza/Pausa, quindi accendere la stampante.
3. Rilasciare il pulsante quando il LED indica la funzione desiderata:

Utilità di accensione		Pattern del LED						
Colore del LED		Giallo	Rosso (5 volte)	Giallo (5 volte)	Verde (5 volte)	Verde/Giallo (5 volte)	Rosso/Giallo (5 volte)	Verde (acceso)
Funzione								
1. Calibrazione dei sensori di spazio/tacca nera			✓					
2. Calibrazione dei sensori spazio/segno nero, autotest e attivazione modalità dump				✓				
3. Inizializzazione stampante					✓			
4. Calibrazione sensore del supporto di stampa (per sensore segno nero)						✓		
5. Calibrazione sensore supporto di stampa (per sensore spazio)							✓	
6. Salta il programma AUTO.BAS								✓

5.3.1 Calibrazione dei sensori di spazio/tacca nera

La sensibilità del sensore spazio/segno nero deve essere calibrata quando:

- Si acquista una nuova stampante
- Si cambia il lotto di etichette
- Si verifica l'inizializzazione stampante

Per calibrare o sensori nastro e spazio/segno nero:

1. Spegnerne la stampante.
2. Premere e tenere premuto il pulsante Avanza/Pausa, quindi accendere la stampante.
3. Rilasciare il pulsante quando il LED inizia a lampeggiare di rosso.

Nota

- Il colore del LED cambia come indicato di seguito:
Giallo → **rosso (5 volte)** → giallo (5 volte) → verde (5 volte) → verde/giallo (5 volte) → rosso/giallo (5 volte) → verde (acceso)
 - Per selezionare il sensore per la calibrazione, inviare il comando corretto alla stampante:
 - Per il sensore di spazio: inviare il comando GAP
 - Per il sensore segno nero: inviare il comando BLINE
- Per ulteriori informazioni sui comandi disponibili, vedere *"FBPL Command Reference Manual"* (Manuale di riferimento dei comandi FBPL).
-

5.3.2 Calibrazione dei sensori spazio/segno nero, autotest e attivazione modalità dump

Durante la calibrazione del sensore spazio/segno nero, la stampante rileva la lunghezza dell'etichetta, stampa la configurazione interna (autotest) e poi attiva la modalità dump. Calibrare il sensore spazio o segno nero se le impostazioni del sensore utilizzate per l'ultimo lavoro di stampa non sono adatte per l'operazione attuale.

Per calibrare il sensore spazio/segno nero:

1. Spegnerne la stampante.
2. Premere e tenere premuto il pulsante Avanza/Pausa, quindi accendere la stampante.
3. Rilasciare il pulsante quando il LED inizia a lampeggiare di giallo.

Nota

Il colore del LED cambia come indicato di seguito:

Giallo → rosso (5 volte) → **giallo (5 volte)** → verde (5 volte) → verde/giallo (5 volte) → rosso/giallo (5 volte) → verde (acceso)

4. La stampante calibra il sensore e rileva la lunghezza dell'etichetta, stampa le impostazioni interne, quindi attiva la modalità dump.

Nota

Per selezionare il sensore per la calibrazione, inviare il comando corretto alla stampante:

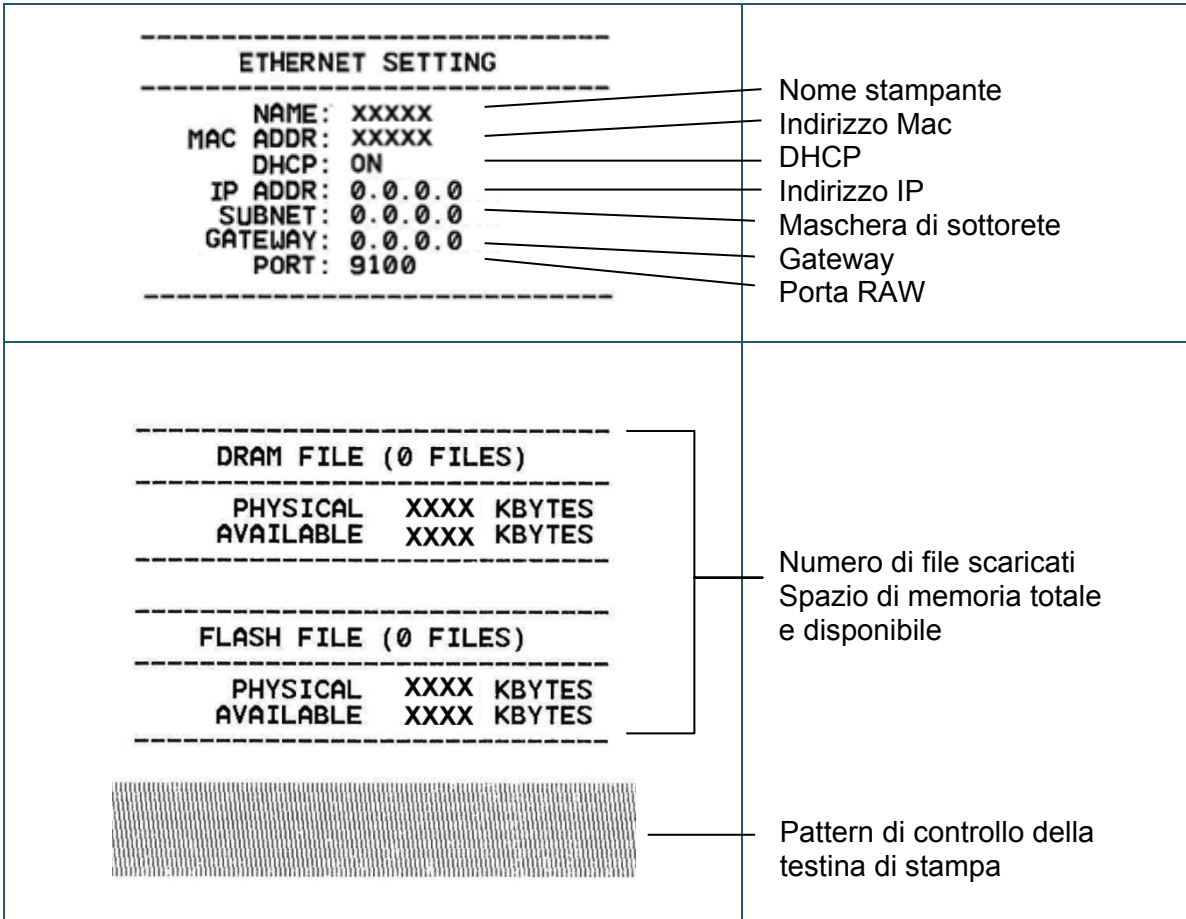
- Per il sensore di spazio: inviare il comando GAP
- Per il sensore segno nero: inviare il comando BLINE

Per ulteriori informazioni sui comandi disponibili, vedere "*FBPL Command Reference Manual*" (*Manuale di riferimento dei comandi FBPL*).

■ Autotest

È possibile stampare la configurazione stampante dopo la calibrazione del sensore spazio/segno nero. Le stampe dell'autotest riportano la configurazione della stampante e lo spazio di memoria disponibile e possono indicare se sono presenti danni ai punti sul componente riscaldante.

Stampa dell'autotest	
<pre> ----- SYSTEM INFORMATION ----- MODEL: XXXXXX FIRMWARE: X.XX CHECKSUM: XXXXXXXX S/N: XXXXXXXXXXXX TCF: NO DATE: 1970/01/01 TIME: 00:04:18 NON-RESET: 110 m (TPH) RESET: 110 m (TPH) NON-RESET: 0 (CUT) RESET: 0 (CUT) BAD DOT: 0 ----- </pre>	<ul style="list-style-type: none"> Nome modello Versione firmware Checksum firmware Numero di serie stampante File di configurazione Data del sistema Ora sistema Metri stampati Contatore tagli Numero di punti difettosi
<pre> ----- PRINTING SETTING ----- SPEED: 5 IPS DENSITY: 8.0 WIDTH: 4.00 INCH HEIGHT: 4.00 INCH GAP: 0.00 INCH INTENSION: 5 CODEPAGE: 850 COUNTRY: 001 ----- </pre>	<ul style="list-style-type: none"> Velocità stampa (pollici/sec) Densità di stampa Dimensioni etichetta (pollici) Distanza spazio (pollici) Sensibilità del sensore spazio/segno nero Pagina codice Codice paese
<pre> ----- Z SETTING ----- DARKNESS: 16.0 SPEED: 4 IPS WIDTH: 4.00 INCH TILDE: 7EH (~) CARET: 5EH (^) DELIMITER: 2CH (,) POWER UP: NO MOTION HEAD CLOSE: NO MOTION ----- </pre>	<ul style="list-style-type: none"> Oscurità stampa Velocità stampa (pollici/sec) Dimensione etichetta Prefisso di controllo Formato prefisso Prefisso delimitatore Movimento accensione stampante Movimento chiusura testina di stampa
<pre> ----- RS232 SETTING ----- BAUD: 9600 PARITY: NONE DATA BIT: 8 STOP BIT: 1 ----- </pre>	<ul style="list-style-type: none"> Configurazione della porta seriale RS232



■ Modalità dump

La stampante entra in modalità dump dopo la stampa della configurazione stampante. Questa modalità consente all'utente di verificare i programmi della stampante e di risolvere eventuali problemi. I caratteri nella colonna a sinistra vengono ricevuti dal sistema della stampante e quelli nella colonna di destra sono la rispettiva rappresentazione esadecimale.

Dati ASCII	→	<pre>SPEED 2.0 53 60 45 45 44 20 32 2E 30 0D DENSITY 8 0A 44 45 4E 53 49 54 59 20 38 SET PEEL 0D 0A 53 45 54 20 50 45 45 4C OFF DIRE 20 4F 46 46 0D 0A 44 49 52 45 CTION 0 0 43 54 49 4F 4E 20 30 0D 0A 47 AP 3.00 mm 41 50 20 33 2E 30 30 20 6D 6D .0.00 mm 2C 30 2E 30 30 20 6D 6D 0D 0A REFERENCE 52 45 46 46 52 45 4E 43 45 20 0.0 SET C 30 2C 30 0D 0A 53 45 54 20 43 UTTER OFF 55 54 54 45 52 20 4F 46 46 0E SIZE 100. 0A 53 49 5A 45 20 31 30 30 2E 02 mm.65.0 30 32 20 6D 6D 2C 36 35 2E 30 4 mm CLS 3A 20 6D 6D 0D 0A 43 4C 53 0D BARCODE 1 0A 42 41 52 43 4F 44 45 20 31 44.149.39 34 34 2C 31 34 39 2C 22 33 39 .120.1.0. 22 2C 31 32 30 2C 31 2C 30 2C 2.6.57114 32 2C 36 2C 22 35 37 31 31 34 38T* PRIN 33 38 54 22 0D 0A 50 52 49 4E T 1.1 SPE 54 20 31 2C 31 0D 0A 53 50 45 ED 2.0 DE 45 44 20 32 2E 30 0D 0A 44 45 NSITY 8 S 4E 53 49 54 59 20 38 0D 0A 53 ET PEEL OF 45 54 20 50 45 45 4C 20 4F 46 F DIRECTI 46 0D 0A 44 49 52 45 43 54 49 ON 0 GAP 4F 4E 20 30 0D 0A 47 41 50 20 3.00 mm.0. 33 2E 30 30 20 6D 6D 2C 30 2E 00 mm REF 30 30 20 6D 6D 0D 0A 52 45 46 ERENCE 0.0 45 52 45 4E 43 45 20 30 2C 30 SET CUTT 0D 0A 53 45 54 20 43 55 54 54 ER OFF S1 45 52 20 4F 46 46 0D 0A 53 49 ZE 100.02 5A 45 20 31 30 30 2E 30 32 20 mm.65.04 m 6D 6D 2C 36 35 2E 30 34 20 6D m CLS BA 6D 0D 0A 43 4C 53 0D 0A 42 41 RCODE 144. 52 43 4F 44 45 20 31 34 34 2C 149.39.1 31 34 39 2C 22 33 39 22 2C 31 20.1.0.2.0 32 30 2C 31 2C 30 2C 32 2C 36 .5711438T 2C 22 35 37 31 31 34 33 38 54 . PRINT 1 22 0D 0A 50 52 49 4E 54 20 31 .1 2C 31 0D 0A</pre>	←	Rappresentazione esadecimale dei dati ASCII
------------	---	--	---	--



Nota

- La modalità dump richiede una carta larga 101,5 mm.
- Per riprendere la normale stampa, spegnere la stampante e riprovare.

5.3.3 Inizializzazione stampante

L'inizializzazione della stampante cancella la memoria DRAM della stampante e ripristina le impostazioni di fabbrica.

Per attivare l'inizializzazione della stampante:

1. Spegnere la stampante.
2. Premere e tenere premuto il pulsante Avanza/Pausa, quindi accendere la stampante.
3. Rilasciare il pulsante dopo che il LED giallo lampeggia cinque volte e il LED si accende di verde.



Nota

Il colore del LED cambia come indicato di seguito:

Giallo → rosso (5 volte) → giallo (5 volte) → **verde (5 volte)** → verde/giallo (5 volte) → rosso/giallo (5 volte) → verde (acceso)

Dopo l'inizializzazione, verranno ripristinate le seguenti impostazioni di fabbrica:

Parametro	Valori predefiniti
Velocità	127 mm/sec (5 ips) (203DPI) 76 mm/sec (3 ips) (300DPI)
Densità	8
Largh etichette	101,5 mm
Altezza etichette	101,5 mm
Tipo sensore	Sensore di spazio
Impostazione spazio	3 mm
Direzione di stampa	0
Punto di riferimento	0,0 (angolo in alto a sinistra)
Offset	0
Modalità di strappo	On
Modalità spellicolatore etichette	Off
Modalità taglierina	Off
Pagina codice	850
Codice paese	001
Cancella memoria flash	No

5.3.4 Calibrazione sensore del supporto di stampa (per sensore segno nero)

1. Spegner la stampante.
2. Premere e tenere premuto il pulsante Avanza/Pausa, quindi accendere la stampante.
3. Rilasciare il pulsante dopo che il LED verde lampeggia cinque volte e quando il LED si accende di verde/giallo.

Nota

Il colore del LED cambia come indicato di seguito:

Giallo → rosso (5 volte) → giallo (5 volte) → verde (5 volte) → **verde/giallo (5 volte)** → rosso/giallo (5 volte) → verde (acceso)

5.3.5 Calibrazione sensore supporto di stampa (per sensore spazio)

1. Spegnerne la stampante.
2. Premere e tenere premuto il pulsante Avanza/Pausa, quindi accendere la stampante.
3. Rilasciare il pulsante dopo che il LED verde/giallo lampeggia cinque volte e il LED si accende di rosso/giallo.

 **Nota**

Il colore del LED cambia come indicato di seguito:

Giallo → rosso (5 volte) → giallo (5 volte) → verde (5 volte) → verde/giallo (5 volte) → **rosso/giallo (5 volte) → verde (acceso)**

5.3.6 Salta il programma AUTO.BAS

L'utente può caricare il programma AUTO.BAS nella memoria flash della stampante in modo che possa essere eseguito automaticamente all'avvio.

Per evitare che il programma AUTO.BAS venga eseguito all'avvio:

1. Spegnerne la stampante.
2. Premere il pulsante Avanza/Pausa, quindi accendere la stampante.
3. Rilasciare il pulsante quando il LED si accende di verde.

 **Nota**

Il colore dei LED cambierà nel seguente ordine:

Giallo → rosso (5 volte) → giallo (5 volte) → verde (5 volte) → verde/giallo (5 volte) → rosso/giallo (5 volte) → **verde (acceso)**

4. La stampante si avvierà senza far girare il programma AUTO.BAS.

6. BPM (Brother Printer Management Tool)

Brother Printer Management Tool è uno strumento integrato che consente di:

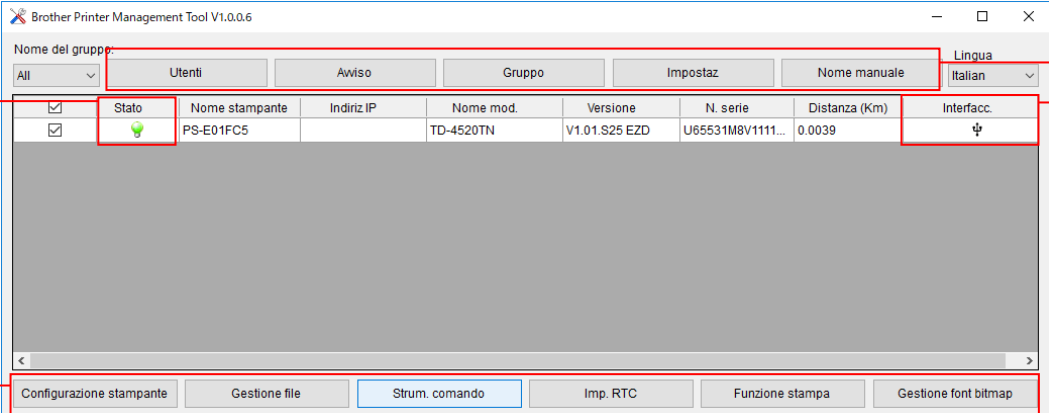
- Controllare lo stato e le impostazioni della stampante.
- Modificare le impostazioni della stampante.
- Inviare comandi aggiuntivi a una stampante.
- Scaricare grafica e font.
- Creare un font bitmap per la stampante.
- Scaricare e aggiornare il firmware.

Utilizzando questo strumento è anche possibile rivedere lo stato e le impostazioni della stampante per risolvere eventuali problemi.

Questo software è disponibile solo per Windows.

6.1 Avvio di BPM

1. Fare doppio clic sull'icona BPM  per avviare il software.



Stato stampante

Pulsati funzione

Pulsanti di configurazione

Tipo di interfaccia

Stato	Nome stampante	Indirizzo IP	Nome mod.	Versione	N. serie	Distanza (Km)	Interfacc.
	PS-E01FC5		TD-4520TN	V1.01.S25 EZD	U65531M8V1111...	0.0039	ψ

La schermata principale di BPM consente di accedere alle seguenti opzioni:

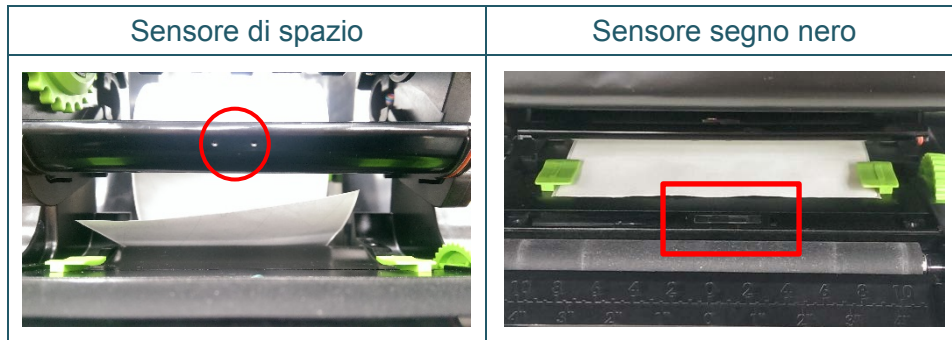
- Configurazione stampante
- Gestione file
- Strum. comando
- Imp. RTC
- Funzione stampa
- Gestione font bitmap

Per ulteriori informazioni, vedere *"Brother Printer Management Tool Quick Start Guide"* (Guida di installazione rapida di Brother Printer Management Tool).

6.2 Calibrazione di Sensore support mediante BPM

6.2.1 Calibrazione automatica

Utilizzare BPM per impostare il tipo di sensore del supporto di stampa (sensore di spazio o sensore segno nero) e calibrare il sensore selezionato.



Il sensore trasmissivo/spazio rileva l'inizio dell'etichetta e la fa avanzare fino alla posizione corretta.

Il sensore riflettente/segno nero rileva il foro e fa avanzare il supporto fino alla posizione corretta.

1. Controllare che il supporto di stampa sia installato e che il meccanismo della testina di stampa sia chiuso. (Vedere la sezione 3.3.)
2. Accendere la stampante.
3. Avviare BPM.
4. Fare clic sul pulsante **Funzione stampa**.
5. Fare clic sul pulsante **Calibra**.
6. Selezionare il tipo di supporto di stampa fare clic su **Calibra**.

Calibra ×

SPAZIO Altezza carta
 mm

Segno nero

Continuo Spazio
 mm

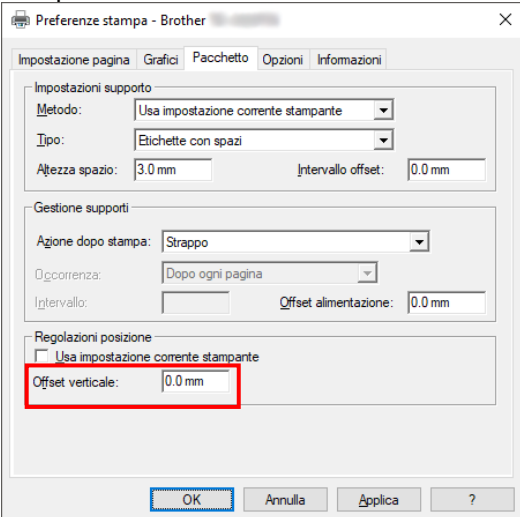
Selez automatic

7. Soluzione dei problemi

In questo capitolo si spiega come risolvere i problemi tipici che si possono verificare durante l'utilizzo della stampante. Se si riscontrano problemi con la stampante, controllare innanzitutto di avere eseguito le seguenti operazioni in modo corretto.

Se i problemi persistono, contattare il servizio clienti del produttore o rivolgersi al distributore di zona.

Problema	Possibile causa	Soluzione
L'indicatore LED non si accende.	Il cavo di alimentazione non è collegato correttamente.	<ul style="list-style-type: none"> Controllare che la stampante sia collegata correttamente alla presa elettrica mediante il cavo di alimentazione. Accendere la stampante.
- Brother Printer Management Tool mostra Testina aperta . - Il LED lampeggia di rosso.	Il meccanismo della testina di stampa è aperto.	Chiudere il meccanismo della testina di stampa.
- Brother Printer Management Tool mostra il messaggio Nastro esaurito o Err encoder nastro . - Il LED lampeggia di rosso.	<ul style="list-style-type: none"> Il nastro è esaurito. Il nastro non è stato installato correttamente. 	<ul style="list-style-type: none"> Installare un nuovo rotolo di nastro. Per installare un nuovo rotolo di nastro, vedere la sezione 3.2.
- Brother Printer Management Tool mostra il messaggio Carta esaurita . - Il LED lampeggia di rosso.	<ul style="list-style-type: none"> Il rotolo di etichette è esaurito. Il rotolo di etichette non è stato installato correttamente. Il sensore spazio/segno nero non è stato calibrato. 	<ul style="list-style-type: none"> Installare un nuovo rotolo di etichette. Per installare un nuovo rotolo di etichette, vedere la sezione 3.3. Calibrare il sensore spazio/segno nero.
- Brother Printer Management Tool mostra Inceppamento carta . - Il LED lampeggia di rosso.	<ul style="list-style-type: none"> Il sensore spazio/segno nero non è stato calibrato. Controllare che le dimensioni dell'etichetta siano state impostate in modo corretto. È possibile che le etichette siano bloccate dentro il meccanismo della testina della stampante. 	<ul style="list-style-type: none"> Calibrare il sensore spazio/segno nero. Impostare le dimensioni dell'etichetta in modo corretto.
Non si riesce a stampare.	<ul style="list-style-type: none"> Il cavo non è collegato all'interfaccia seriale o USB. Il cavo della porta seriale non è collegato correttamente. 	<ul style="list-style-type: none"> Ricollegare il cavo seriale o USB. Provare con un nuovo cavo. Utilizzare un nastro o un supporto di stampa corretto. Controllare che il nastro non sia danneggiato. Reinstallare il nastro. Pulire la testina di stampa. Regolare la densità di stampa e la velocità di stampa. Il connettore del filo della testina di stampa non è collegato correttamente alla testina di stampa. Spegnerla stampante e inserire nuovamente il connettore. Controllare che il programma contenga il comando PRINT alla fine del file e CRLF alla fine di ogni riga di comando.
Memoria piena (FLASH/DRAM).	La memoria FLASH/DRAM è piena.	Eliminare i file inutilizzati dalla memoria FLASH/DRAM.

Problema	Possibile causa	Soluzione
Qualità di stampa scarsa.	<ul style="list-style-type: none"> Il nastro/supporto di stampa non è stato caricato correttamente. Polvere o colla si sono accumulati nella testina di stampa. La densità di stampa non è stata impostata in modo corretto. Il meccanismo della testina di stampa è danneggiato. Il nastro/supporto di stampa non è compatibile. 	<ul style="list-style-type: none"> Ricaricare il supporto di stampa/nastro. Pulire la testina di stampa. Pulire il rullo premicarta. Regolare la densità di stampa e la velocità di stampa. Eseguire l'autotest della stampante e controllare se nel pattern di prova della testina di stampa mancano dei punti. Installare il nastro/supporto di stampa corretto.
Le etichette vengono saltate durante la stampa.	<ul style="list-style-type: none"> La dimensione dell'etichetta non è stata specificata in modo corretto. La sensibilità del sensore non è stata impostata in modo corretto. Il sensore del supporto di stampa è sporco. 	<ul style="list-style-type: none"> Controllare se le dimensione dell'etichetta sono impostate in modo corretto. Calibrare il sensore utilizzando le opzioni spazio automatico o spazio manuale. Pulire il sensore spazio/segno nero utilizzando un pennello a soffiato.
La posizione della stampa di etichette piccole non è corretta.	<ul style="list-style-type: none"> La sensibilità del sensore del supporto di stampa non è stata impostata in modo corretto. Le dimensione dell'etichetta non sono corrette. L'impostazione dell'offset verticale nel driver non è corretta. 	<ul style="list-style-type: none"> Calibrare nuovamente la sensibilità del sensore. Impostare la dimensione dell'etichetta e dello spazio corretta. Se si utilizza il software BarTender, impostare Offset verticale nel driver. 
Stampa incompleta sul lato sinistro o destro dell'etichetta.	La dimensione dell'etichetta non è stata impostata in modo corretto.	Impostare la dimensione corretta dell'etichetta.
Etichette deformate.	<ul style="list-style-type: none"> Il nastro non è stato installato correttamente. Il supporto di stampa non è stato installato correttamente. L'impostazione della densità di stampa non è corretta. Il supporto di stampa non avanza in modo corretto. 	<ul style="list-style-type: none"> Regolare la densità di stampa per migliorare la qualità di stampa. Controllare che la guida per etichette tocchi il bordo delle punte di guida del supporto di stampa.
Etichette bianche con linee grige.	<ul style="list-style-type: none"> La testina di stampa è sporca. Il rullo premicarta è sporco. 	<ul style="list-style-type: none"> Pulire la testina di stampa. Pulire il rullo premicarta.
Stampa irregolare.	La stampante è in modalità Hex Dump.	Accendere e spegnere la stampante per saltare la modalità dump. (Vedere la sezione 5.3.2.)
Il supporto si avvolge attorno al rullo per la stampa.	L'adesivo dell'etichetta si trova sul rullo per la stampa.	Pulire regolarmente il rullo per la stampa.

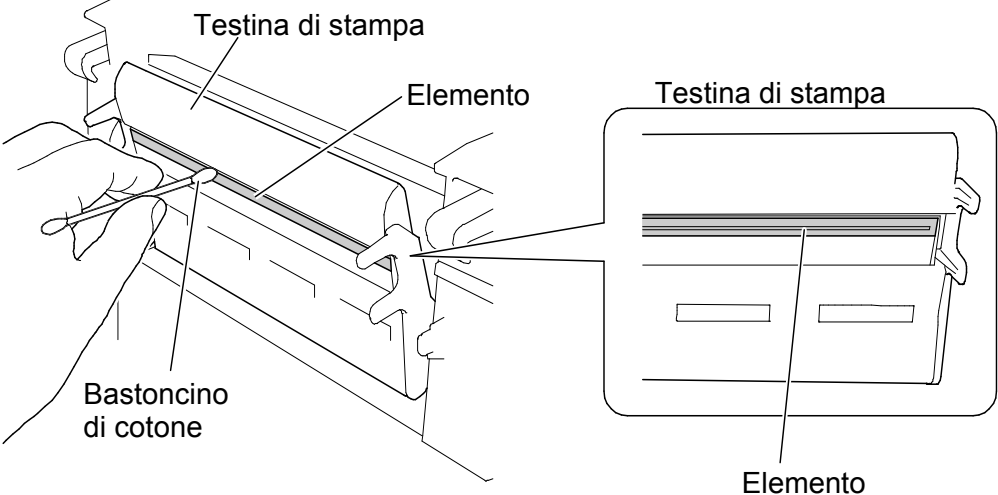
Per ulteriori informazioni sulla pulizia della stampante, vedere la sezione 8.

8. Manutenzione

Consigliamo di pulire la stampante a cadenza regolare per garantire prestazioni sempre ottimali.

Materiali di pulizia consigliati:

- Bastoncino di cotone
- Panno privo di lanugine
- Aspirapolvere/Pennello a soffietto
- Aria compressa
- Alcol isopropilico o etanolo

Pezzo della stampante	Metodo di pulizia	Intervallo
Testina di stampa	<ol style="list-style-type: none"> 1. Spegner la stampante. 2. Consentire alla testina di stampa di raffreddarsi per almeno un minuto. 3. Pulire la testina di stampa con un panno un bastoncino di cotone imbevuto di alcol isopropilico o etanolo. 	Pulire la testina di stampa quando si sostituisce un rotolo di etichette.
Rullo premicarta	<ol style="list-style-type: none"> 1. Spegner la stampante. 2. Ruotare il rullo premicarta e pulirlo con un panno privo di lanugine o un bastoncino di cotone imbevuto di alcol isopropilico o etanolo. 	Pulire il rullo premicarta quando si inserisce un rotolo di etichette.
Barra di strappo/Barra sfogliatrice	Pulire con un panno privo di lanugine imbevuto di alcol isopropilico o etanolo.	Quando necessario.

Pezzo della stampante	Metodo di pulizia	Intervallo
Sensore	Utilizzare aria compressa o un aspirapolvere.	Mensile.
Esterno	Pulire la parte esterna della stampante con un panno privo di lanugine imbevuto di acqua.	Quando necessario.
Interno	Utilizzare una spazzola o l'aspirapolvere.	Quando necessario.

 **Nota**

- Non toccare la testina di stampa. In caso contrario, pulirla come descritto sopra.
 - Non utilizzare alcol per uso medico poiché potrebbe danneggiare la testina di stampa. Utilizzare alcol isopropilico o etanolo in conformità alle linee guida di sicurezza del produttore, se applicabili.
 - Per garantire le corrette prestazioni della stampante, consigliamo di pulire la testina di stampa e i sensori ogni volta che si installa un nastro nuovo.
-

IMPORTANTE

Smaltire stampanti, componenti e materiali di consumo se non vengono più utilizzati. Assicurarsi che non ci sia carta inceppata nella stampante e distruggere il nastro a trasferimento termico se ha conservato delle stampe visibili.

brother