



TD-4420TN/TD-4520TN

使用说明书 (简体中文版)



微信服务

操作视频 在线客服
维修网点 常见问题
产品手册 耗材更换

(www.95105369.com 驱动下载等)

购买正品耗材,避免机器故障,保障您的打印质量!

版权信息

本说明书的版权以及其中所述及的打印机软件和固件均归 Brother 所有。
版权所有。

CG Triumvirate 是 Agfa Corporation 的商标。CG Triumvirate Bold Condensed 字体已获得 Monotype Corporation 的许可。
本说明书中涉及的所有其他商标均归其相应公司所有。

Brother 产品、相关文档和任何其他资料中出现的任何公司的任何品牌名称和产品名称都是其相应公司的商标或注册商标。

本文档中的信息如有更改，恕不另行通知。此外，本文档中的信息不代表本公司的任何承诺。未经本公司的书面许可，不得以任何形式或任何手段复制或传播本说明书的任何部分，亦不得用于出于购买者个人使用以外的任何其他目的。

目录

1. 简介	1
1.1 产品简介	1
1.2 产品功能	2
1.2.1 标配功能.....	2
1.2.2 选配功能.....	3
1.3 常规规格	3
1.4 打印规格	3
1.5 碳带规格	4
1.6 介质规格	4
2. 操作概述.....	5
2.1 打开打印机包装, 检查组件	5
2.2 打印机概述	6
2.2.1 前视图	6
2.2.2 内视图	7
2.2.3 后视图	8
3. 设置	9
3.1 设置标签打印机	9
3.2 装入碳带	10
3.3 装入介质	14
3.3.1 装入标签色带	14
3.3.2 安装外部标签色带架 (选配).....	18
3.3.3 在切刀模式下装入介质 (仅限经销商).....	20
3.3.4 在剥离模式下装入介质 (仅限经销商).....	22
4. 打印	25
4.1 打印机驱动程序安装	25
4.1.1 USB 连接 (Windows/Mac/Linux)	25
4.1.2 有线网络连接 (Windows).....	26
4.2 使用 BarTender 创建和打印标签	26
5. LED 指示灯和进纸/暂停按钮功能	28
5.1 LED 指示灯	28
5.2 进纸/暂停按钮功能.....	28
5.3 开机实用程序	28
5.3.1 间距/黑标模式传感器校准	29
5.3.2 间隙/黑标传感器校准、自检和进入转储模式.....	30
5.3.3 打印机初始化	33

5.3.4 介质传感器校准 (适用于黑标传感器).....	34
5.3.5 介质传感器校准 (适用于间隙传感器).....	35
5.3.6 跳过 AUTO.BAS 程序.....	35
6. BPM (Brother Printer Management Tool).....	36
6.1 启动 BPM.....	36
6.2 使用 BPM 校准介质传感器.....	37
6.2.1 自动校准.....	37
7. 故障排除.....	38
8. 维护.....	40

1. 简介

1.1 产品简介

TD-4420TN/TD-4520TN 标签打印机拥有时尚的外观，最长可容纳 300 m 的碳带卷和标签色带。其内部标签色带容量为 127 mm 外径，可通过外部标签色带架进一步扩展到 203.2 mm 外径 (专门为工业级标签打印机而设计)。本打印机的可移动式黑标传感器兼容多种标签介质。

本打印机将其高性能、高质量的内置 Monotype Imaging® TrueType 字体引擎与 CG Triumvirate Bold Condensed 平滑可缩放字体结合使用。此外，还提供八种不同尺寸的字母数字位图字体可供选择。本打印机灵活的固件设计便于用户从计算机下载其他 TrueType 字体来打印自定义标签。同时，它还支持大多数的标准条形码格式，并且可以在四个方向上打印字体和条形码。

- 有关打印标签的更多信息，请参见标签制作软件的说明书。
- 有关编写自定义程序的更多信息，请参见 *FBPL 命令参考手册*。

1.2 产品功能

1.2.1 标配功能

- 热转印
- 热敏打印
- 间隙传感器
- 完全可移动的反射式黑标传感器
- 碳带传感器
- 打印头打开传感器
- USB 2.0 (高速)
- 64 MB DRAM 内存
- 128 MB 闪存
- RTC
- 蜂鸣器
- 进纸/暂停按钮
- 三色 LED 指示灯
- 标准工业仿真 (包括 Eltron[®] 和 Zebra[®] 语言)
- 8 种内置的字母字符位图字体
- 可以在四个方向上打印字体和条形码 (0°、90°、180°、270°)
- 内置 Monotype Imaging[®] TrueType 字体引擎结合 CG Triumvirate Bold Condensed 可缩放字体
- 可下载的字体 (从计算机下载)
- 可下载的固件升级
- 文本、条形码、图形/图像打印 (请参见 *FBPL 命令参考手册* 了解所支持的代码。)

支持的条形码

▪ 1D 条形码

Code 11 (USD-8)、Code 39、Code 93、Code 128 (含子集 A/B/C)、UPC-A、UPC-E、EAN-8、EAN-13、UPC 和 EAN 2 位或 5 位扩展、GS1-128 UCC/EAN-128)、MSI、Plessey、POSTNET、Standard 2-of-5 (IATA)、Industrial 2-of-5、Interleaved 2-of-5、ITF-14、EAN-14、LOGMARS、Codabar(NW-7)、Planet、Telepen、Deutsche Post Identcode、Deutsche Post Leitcode、Datalogic 2-of-5 (China Post)

▪ 2D 条形码

CODABLOCK F、PDF417、Code 49、GS1 DataMatrix、MaxiCode、QR Code、TLC39、MicroPDF417、GS1 DataBar (RSS)、Aztec Code

支持的图像格式

BMP、PCX (最大 256 色图形)

1.2.2 选配功能

功能	用户	经销商
外部标签色带架, 搭配 76.2 mm 芯标签轴 (213.4 mm 外径)	✓	
标签剥离器		✓
常规全部/局部切刀 (切纸机切刀) 纸张厚度: 0.06 mm ~ 0.19 mm		✓

1.3 常规规格

尺寸	204 mm (宽) × 177.5 mm (高) × 280 mm (长)
重量	2.5 kg
电源	输入: 交流 100 ~ 240 V、1.5 A、50/60 Hz 输出: 直流 24 V、2.5 A、60 W、LPS
工作环境	操作温度: 5°C ~ 40°C 操作湿度: 25% ~ 85% (无冷凝) 存储温度: -40°C ~ 60°C 存储湿度: 10% ~ 90% (无冷凝)

1.4 打印规格

打印规格	TD-4420TN (203 dpi 型号)	TD-4520TN (300 dpi 型号)
打印分辨率	8 点/毫米	12 点/毫米
打印技术	热转印和热敏打印	
打印尺寸 (宽 × 长)	0.125 mm × 0.125 mm (1 mm = 8 点)	0.084 mm × 0.084 mm (1 mm = 11.8 点)
打印速度 (英寸/秒)	最快 6 ips	最快 5 ips
标签剥离器模式下的打印速度	最快 3 ips	
最大打印宽度	108 mm	105.7 mm
最大打印长度	25,400 mm	11,430 mm

1.5 碳带规格


碳带直径	25.4 mm 芯：最大 67 mm
	12.7 mm 芯：最大 40 mm
碳带长度	25.4 mm 内芯：300 m
	12.7 mm 内芯：110 m
碳带芯直径	12.7 mm 和 25.4 mm
碳带宽度	介于 40 mm 和 110 mm 之间（110 mm 纸芯和两侧的凹口） ·使用比介质宽的色带。
碳带缠绕类型	外部缠绕

1.6 介质规格

标签色带容量 (外径)	最大 127 mm
介质类型	连续、模切、黑标、折叠、切口
介质缠绕类型	外部缠绕
介质宽度	20 mm ~ 112 mm (撕离模式) 25.4 mm ~ 110 mm (剥纸模式) 25.4 mm ~ 112 mm (切纸模式)
介质厚度	0.06 mm ~ 0.19 mm
介质芯直径	25.4 mm 和 38 mm
标签长度	5 mm ~ 最大打印长度
标签长度 (标签剥离器模式)	25.4 mm ~ 152.4 mm
标签长度 (切刀模式)	25.4 mm ~ 最大打印长度
间隙高度	最小 2 mm
黑标高度	最小 2 mm
黑标宽度	最小 8 mm

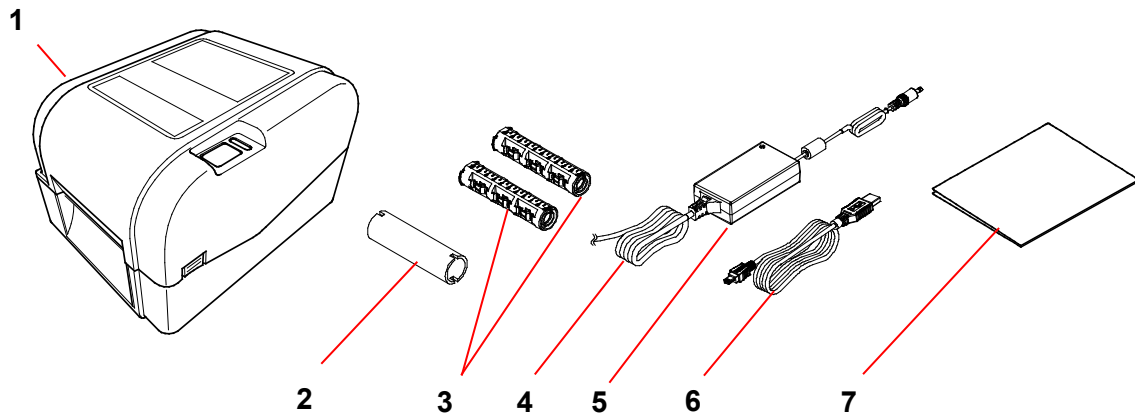
2. 操作概述

2.1 打开打印机包装，检查组件

 **提示**

请保管好包装材料，以备需要运输打印机时使用。

纸箱内包括的组件：

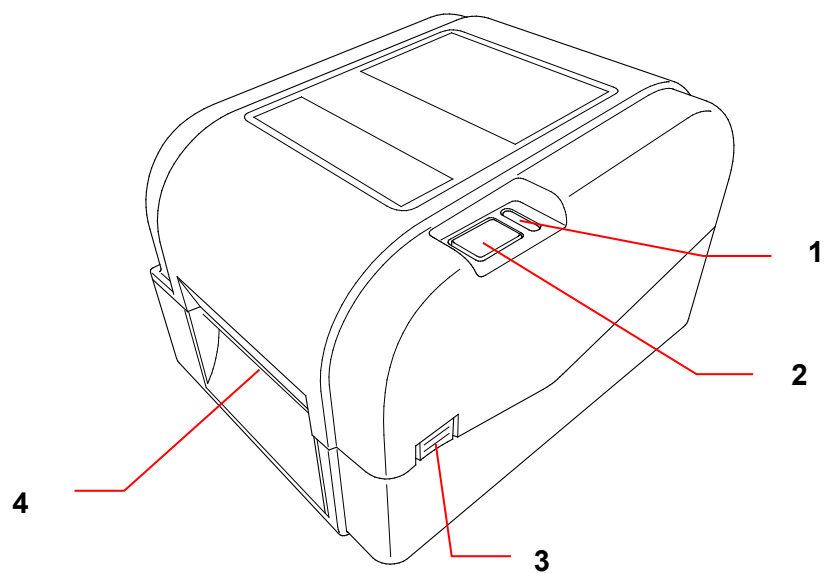


1. 标签打印机主机
2. 25.4 mm 碳带纸芯
3. 两个 25.4 mm 碳带轴，用于 300 m 碳带
4. 电源线
5. 外部通用开关电源
6. USB 数据线
7. 快速安装指南

如果缺失任何组件，请联系产品制造商的客服或当地经销商。

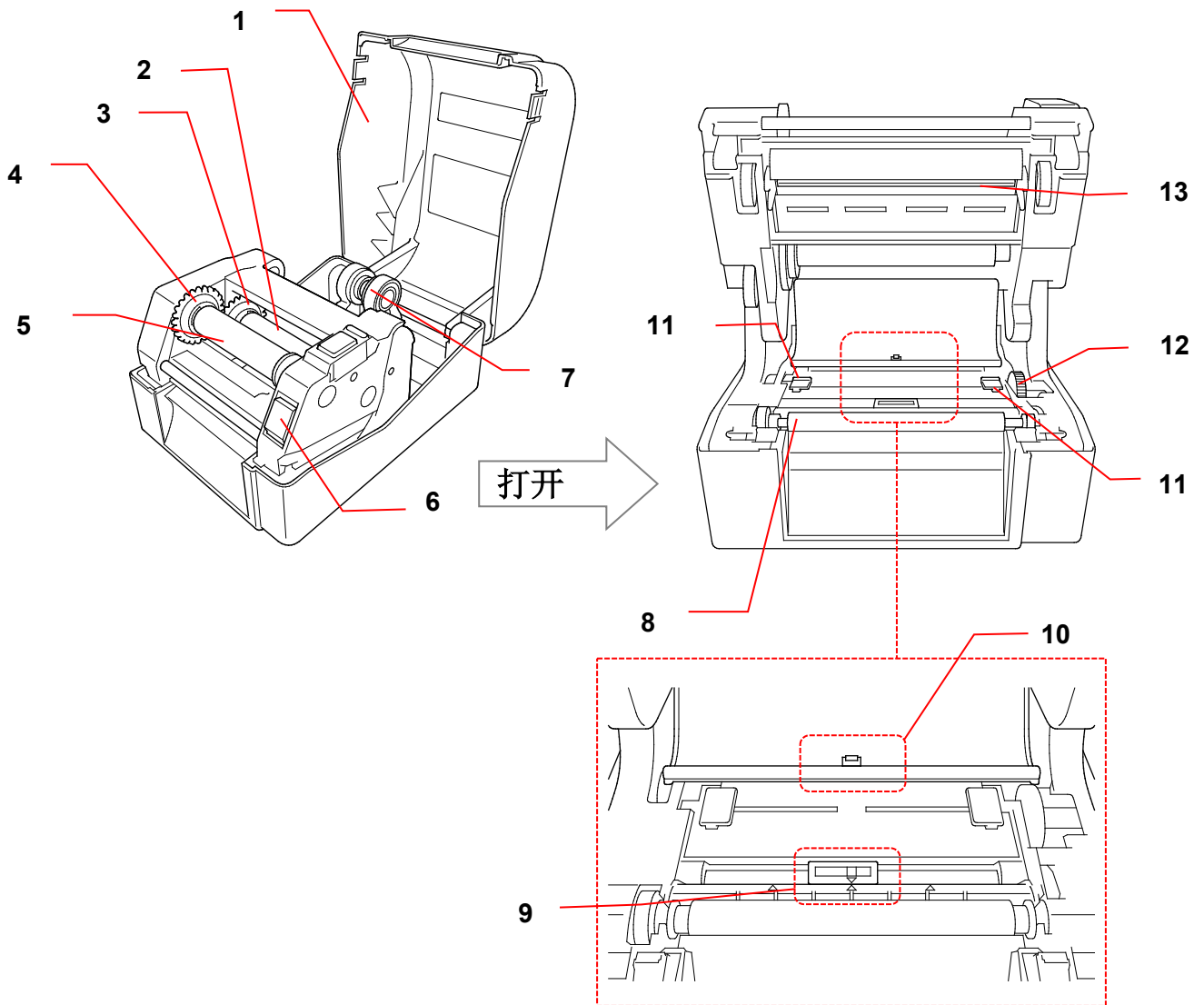
2.2 打印机概述

2.2.1 前视图



1. LED 指示灯
2. 进纸/暂停按钮
3. 标签色带舱盖开启凸舌
4. 标签输出槽

2.2.2 内视图



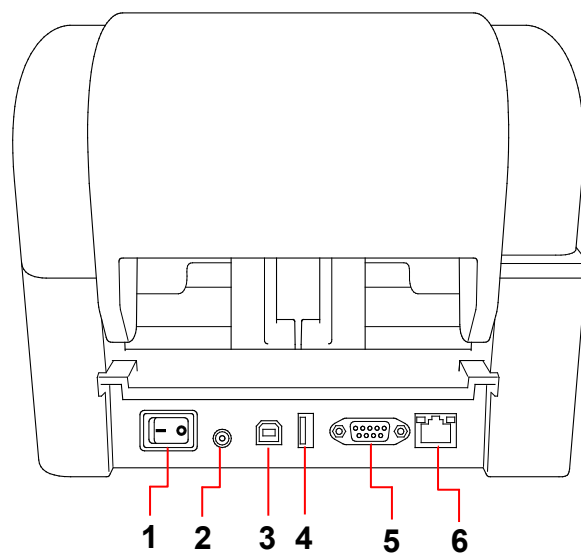
1. 标签色带舱盖
2. 碳带供应轴
3. 碳带供应轮
4. 碳带回卷轮
5. 碳带回卷轴
6. 打印头释放按钮
7. 标签色带导轨

8. 压辊
9. 黑标传感器
10. 间隙传感器
11. 介质导轨端头
12. 介质导轨轮
13. 打印头

⚠ 警告

请勿触摸旋转部件。如果手指卡在旋转齿轮中，会有受伤的风险。触摸机件前，请先关闭本产品的电源。

2.2.3 后视图




1. 电源开关
2. 电源端口
3. USB 端口 (USB 2.0/高速模式)
4. USB 主机端口
5. RS-232 串行端口
6. 以太网端口

提示

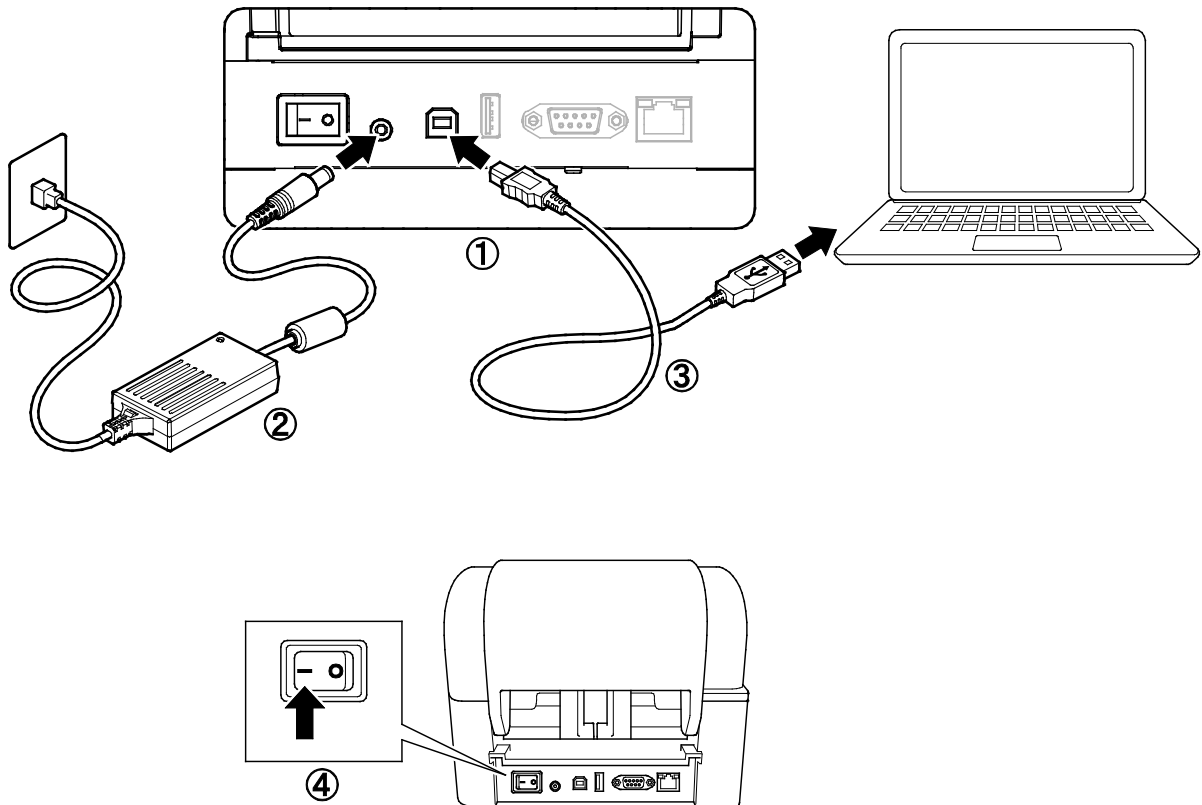
有些功能可能不可用，具体取决于型号。更多信息，请参见产品规格。

3. 设置

3.1 设置标签打印机

 **提示**

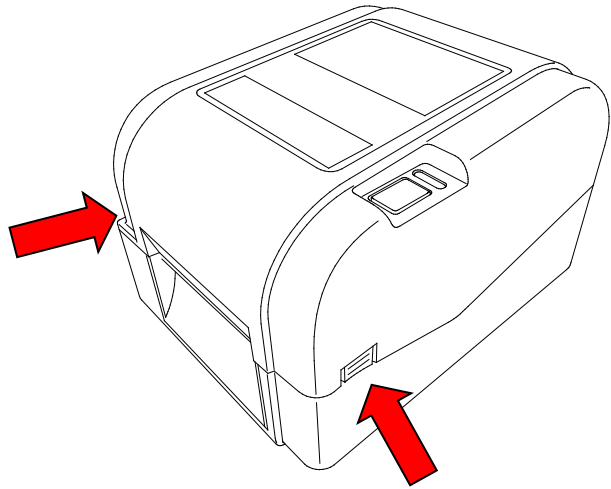
- 将电源线插入电源端口之前，请先确保打印机的电源开关处于关闭位置。
- 有些功能可能不可用，具体取决于型号。更多信息，请参见产品规格。



1. 将打印机放置在平稳表面上。
2. 将电源线插入打印机背面的电源端口中。然后，将另一端插入 AC 电源插座 (电源插座) 中。
3. 使用随附的 USB 数据线将打印机连接到计算机。
4. 按电源开关的“-”侧打开打印机电源。

3.2 装入碳带

1. 通过按打印机两侧的凸舌，打开标签色带舱盖。



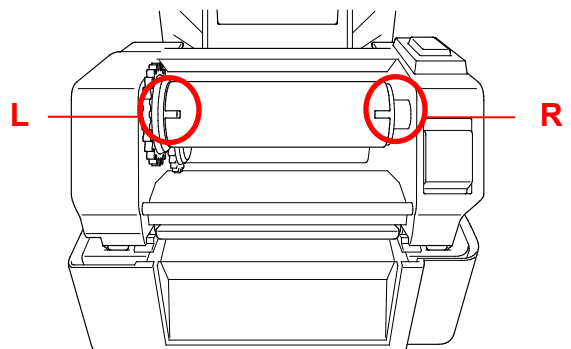
2. 按照示意图所示方向，将碳带回卷轴插入纸芯中。



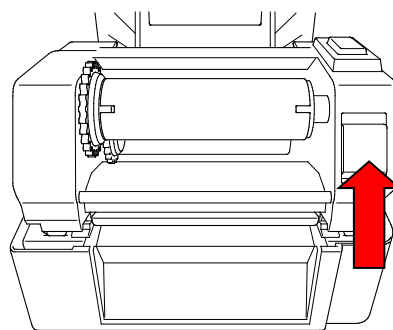
3. 首先，将碳带回卷轴右侧（标记有“R”）插入碳带供应轮中。然后，将碳带回卷轴左侧插入碳带回卷轮左侧的孔中。

提示

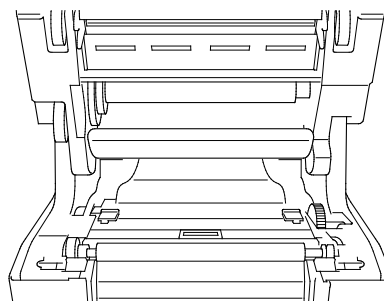
或者，您可使用两侧有切口的 12.7 mm 或 25.4 mm 碳带卷。将其直接插入碳带回卷轮中。




- 按打印头释放按钮以打开打印头机件。
- 提起打印头单元，直至其锁定到位。



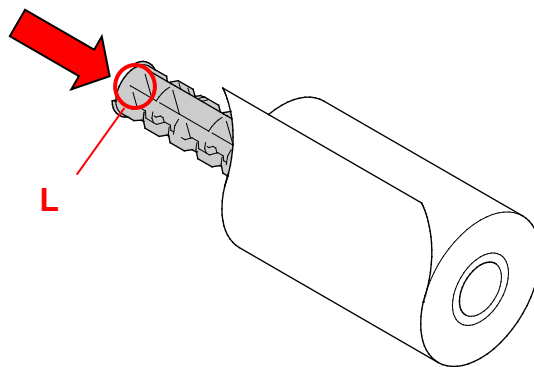
内视图



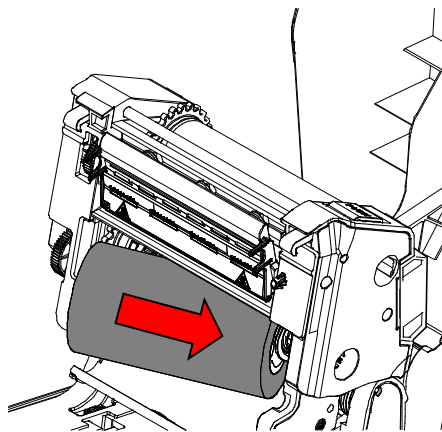
- 将碳带轴插入碳带中。

 **提示**

可用两侧有切口的碳带代替碳带轴，这种碳带可以直接插入碳带机件中。



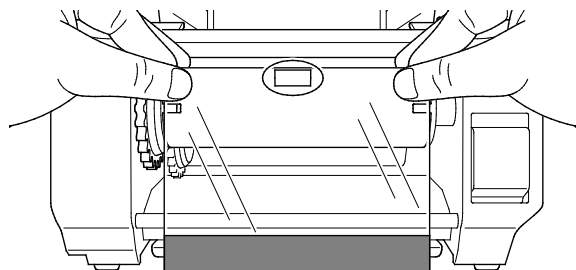
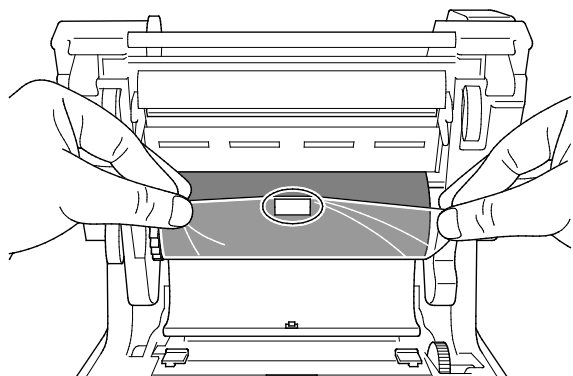
7. 首先，将碳带供应轴右侧（标记有“R”）插入碳带供应轮中。然后，将碳带供应轴左侧插入碳带供应轮左侧的孔中。



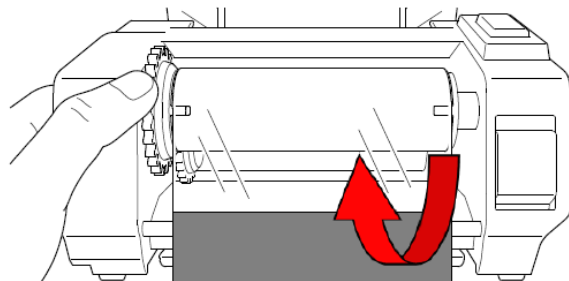
8. 将碳带穿过打印头，然后将碳带的引导端粘贴到碳带回卷纸芯上。

重要事项

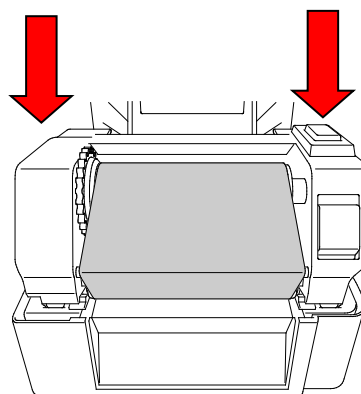
更换碳带卷时，请勿丢弃碳带回卷纸芯。
该部件是更换碳带卷时的必需品。



9. 转动碳带回卷齿轮旋转碳带回卷轮，直至碳带的塑料引导端缠绕妥当且碳带的黑色部分覆盖打印头。

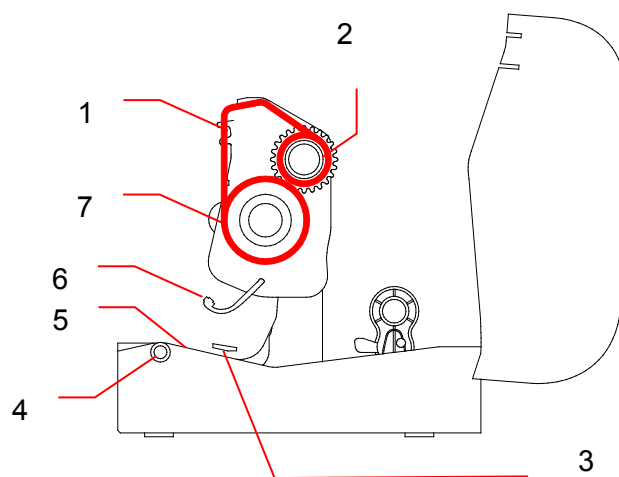


10. 用双手关闭打印头机件，直至其锁定到位。



碳带装入路径

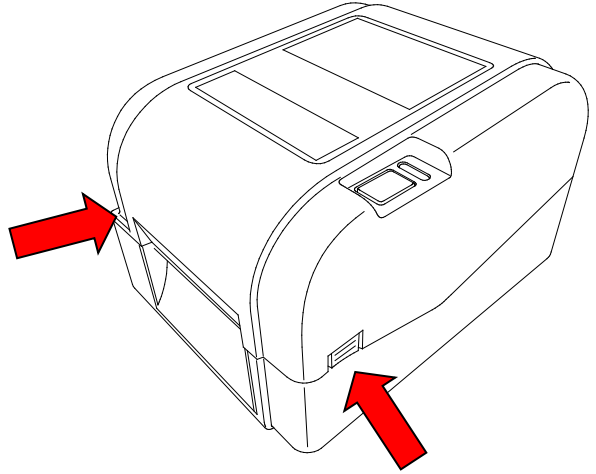
1. 打印头
2. 碳带回卷齿轮
3. 介质导轨端头
4. 压辊
5. 黑标传感器
6. 间隙传感器
7. 碳带



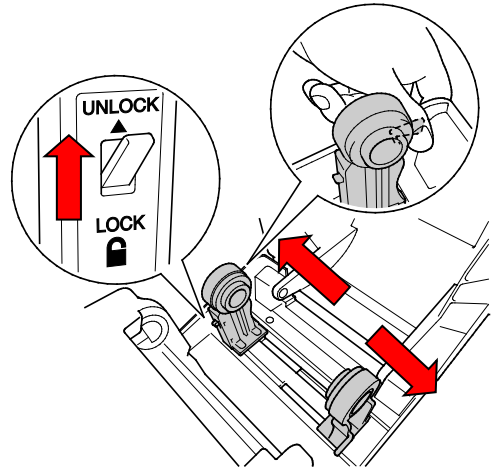
3.3 装入介质

3.3.1 装入标签色带

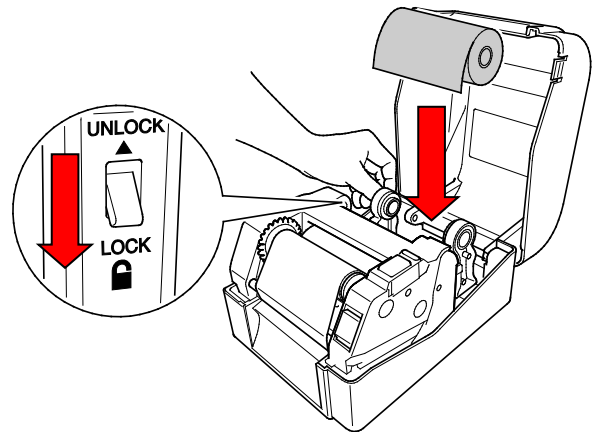
1. 通过按打印机两侧的凸舌，打开标签色带舱盖。



2. 向上推锁定开关以解锁标签色带导轨。
向外滑动两个标签色带导轨。



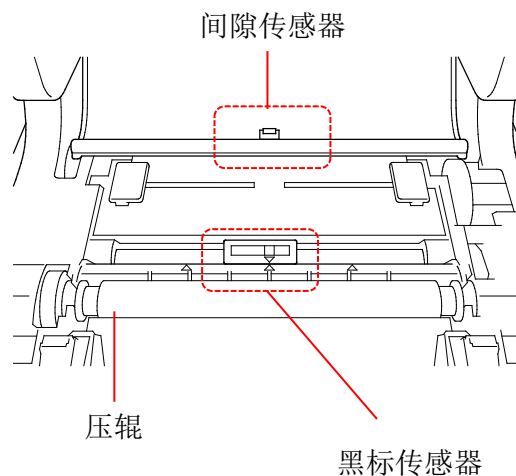
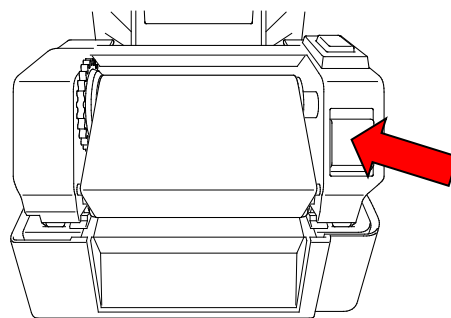
3. 插入纸卷，使标签打印面朝上，如示意图所示。
向下推锁定开关，直到标签色带导轨锁定到位。




提示

确保标签打印面朝上。

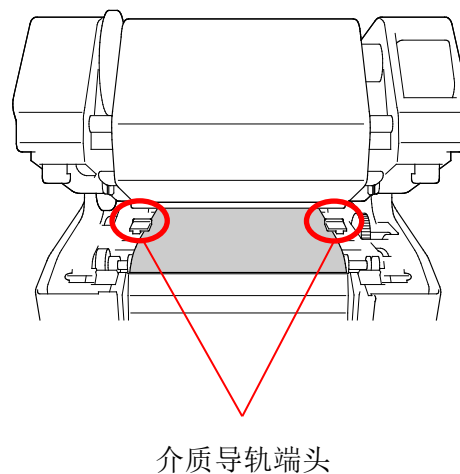
- 按打印头释放按钮以打开打印头机件。
- 将标签从打印头机件下方穿过，然后将标签穿过标签输出槽送入。让纸张末端稍微探出标签输出槽。



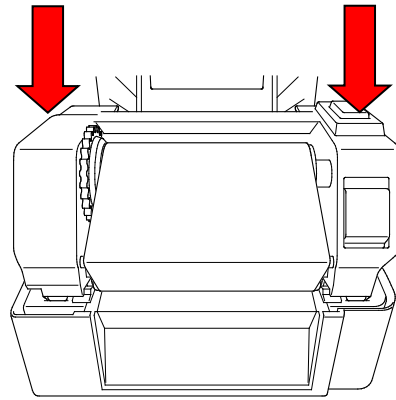
 **提示**

黑标传感器可移动，而间隙传感器则是固定的。确保黑标传感器滑块与已装入的介质对齐，且介质的间隙/黑标位置与间隙传感器对齐。

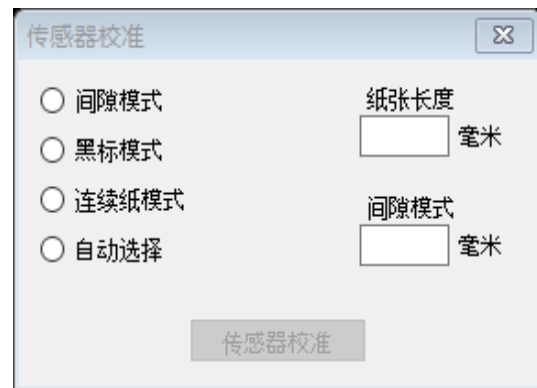
- 根据标签宽度调整介质导轨端头。




7. 用双手关闭打印头机件，直至其锁定到位。



8. 使用 Brother Printer Management Tool 设置介质传感器类型并校准所选传感器。
a. 启动 BPM。
b. 点击**打印机功能按钮**。
c. 点击**传感器校准按钮**。
有关传感器校准的更多信息，请参见第 6.2 节。

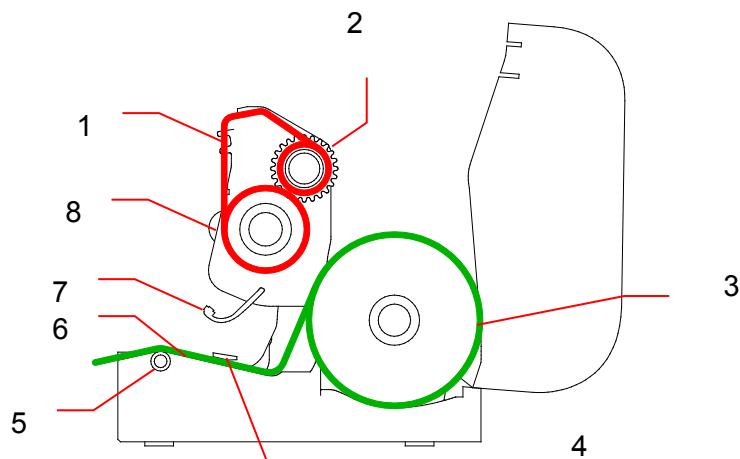


 **提示**

请在每次更换介质后校准间隙/黑标传感器。

介质装入路径

1. 打印头
2. 碳带回卷齿轮
3. 介质
4. 介质导轨端头
5. 压辊
6. 黑标传感器
7. 间隙传感器
8. 碳带

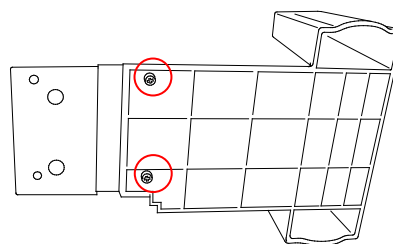


⚠ 警告

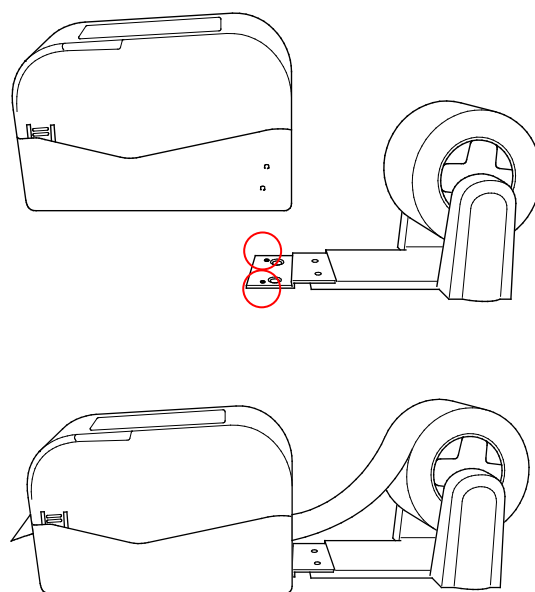
请勿触摸旋转部件。如果手指卡在旋转齿轮中，会有受伤的风险。触摸机件前，请先关闭本产品的电源。

3.3.2 安装外部标签色带架 (选配)

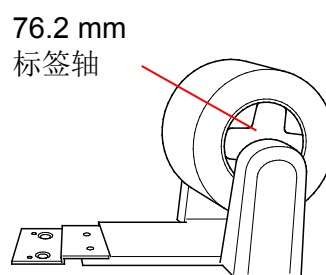
1. 拧紧扩展板的金属配件上的螺丝。




2. 将扩展板安装到打印机底部。



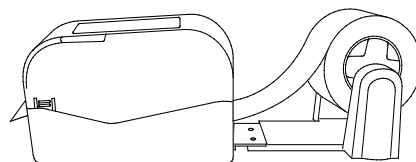
3. 将 76.2 mm 标签轴插入纸卷中。然后，将其安装到外部纸卷架上。



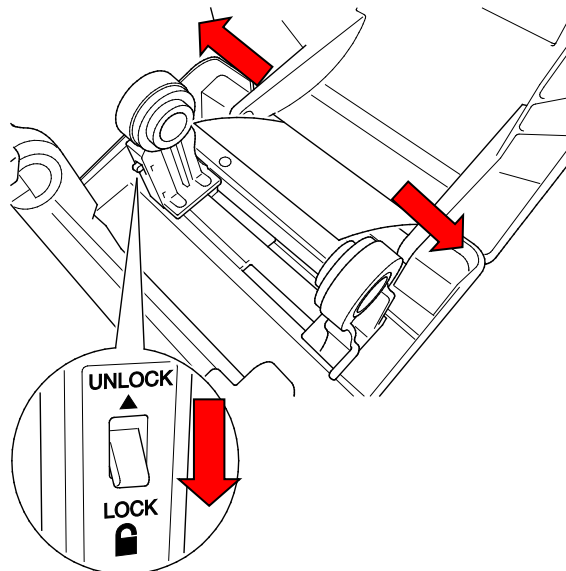
4. 将介质穿过后标签进纸槽送入。

 **提示**

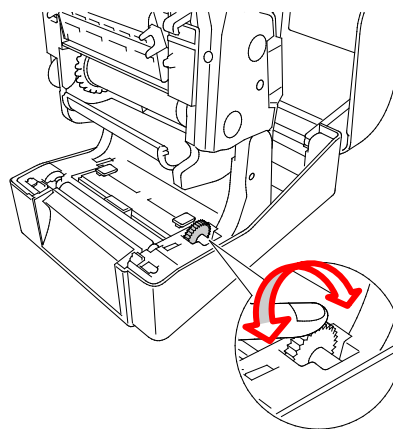
确保标签打印面朝上。




5. 打开标签色带舱盖。向外滑动标签色带导轨，然后根据纸张宽度调整标签色带导轨。向下推锁定开关以锁定标签色带导轨。



6. 按照第 3.3.1 节中的说明安装标签色带。
7. 转动介质导轨轮，根据纸张宽度调整介质导轨的宽度。
8. 使用 Brother Printer Management Tool 设置介质传感器类型并校准所选传感器。

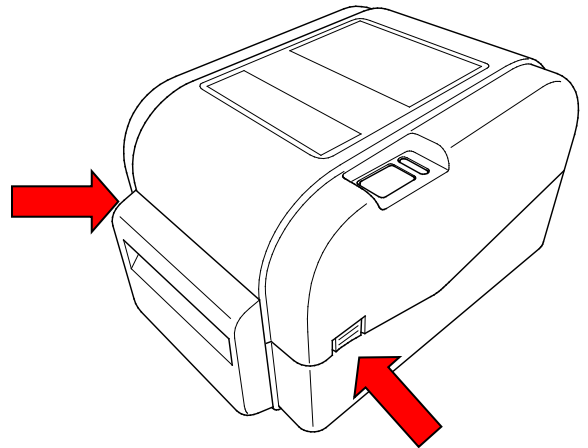


 **提示**

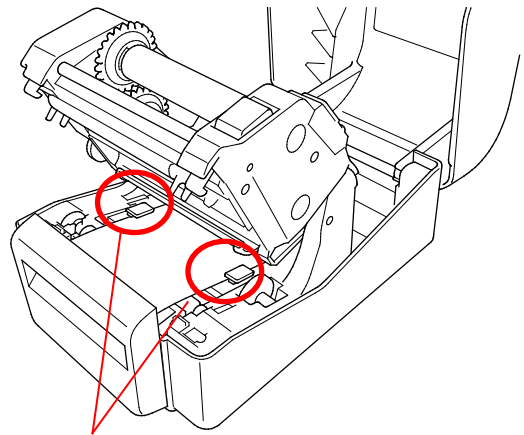
请在每次更换介质后校准间隙/黑标传感器。

3.3.3 在切刀模式下装入介质 (仅限经销商)

1. 按照第 3.3.1 节中的说明安装标签色带。
2. 使用 Brother Printer Management Tool 设置介质传感器类型并校准所选传感器。
3. 通过按打印机两侧的凸舌，打开标签色带舱盖。



4. 按打印头释放按钮以打开打印头机件，将介质穿过介质传感器送入。根据标签宽度调整介质导轨端头。

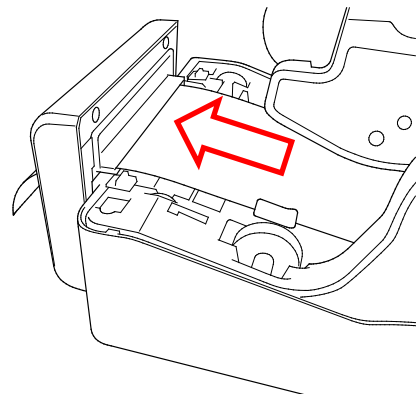


介质导轨端头

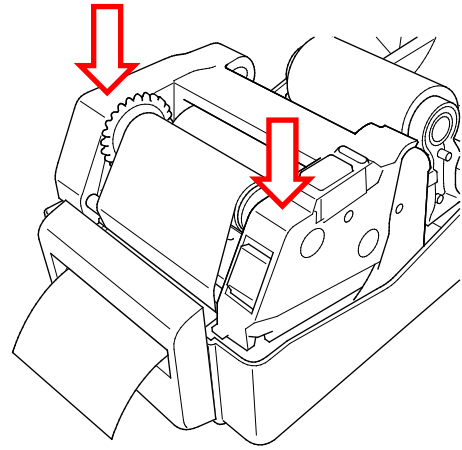
5. 推动介质使其穿过切刀输出槽。

提示

确保标签打印面朝上。



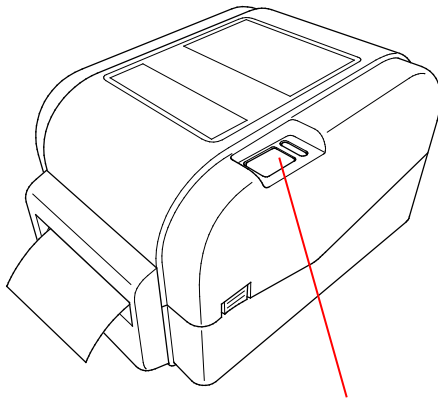
6. 用双手关闭打印头机件，直至其锁定到位。




7. 合上标签色带舱盖。
8. 使用 Brother Printer Management Tool 将打印机设置为切刀模式。
- 启动 BPM。
 - 点击**打印机配置**按钮。
 - 选择 **FBPL** 选项卡。
 - 从**打印模式**下拉列表中选择**切纸模式**选项。
 - 点击**设置**。



- f. 按进纸/暂停按钮进行测试。



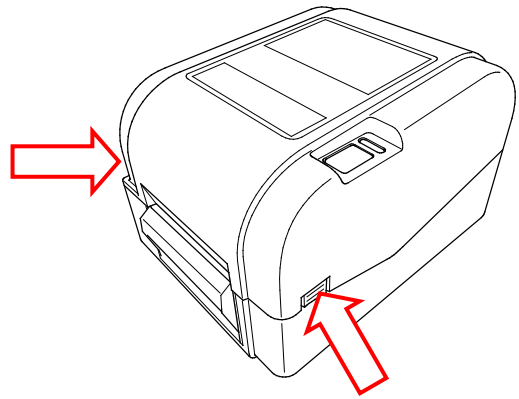
进纸/暂停按钮

 **提示**

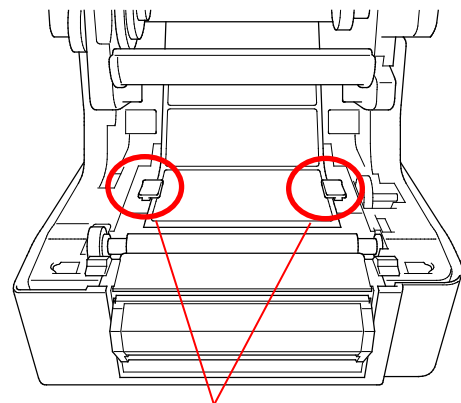
请在每次更换所装入的介质后校准间隙/黑标传感器。

3.3.4 在剥离模式下装入介质 (仅限经销商)

1. 按照第 3.3.1 节中的说明安装标签色带。
2. 使用 Brother Printer Management Tool 设置介质传感器类型并校准所选传感器。
3. 通过按打印机两侧的凸舌，打开标签色带舱盖。




4. 按打印头释放按钮以打开打印头机件，将介质穿过介质传感器送入。根据标签宽度调整介质导轨端头。

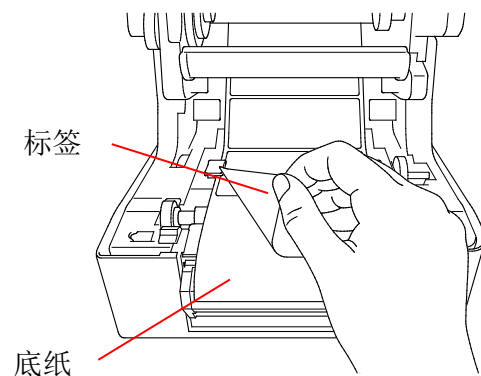


介质导轨端头

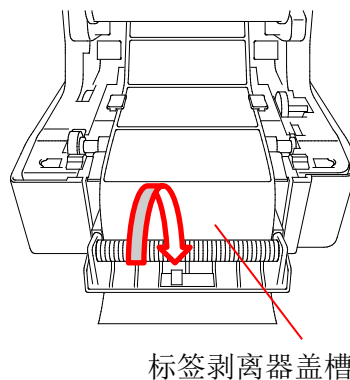
5. 将介质从打印机中拉出，撕下部分标签，仅留下底纸。

 **提示**

确保标签打印面朝上。

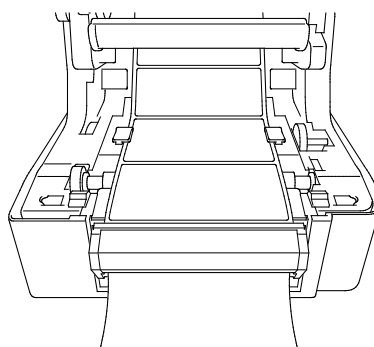


6. 打开标签剥离器盖。将底纸送入到标签剥离器盖槽中。

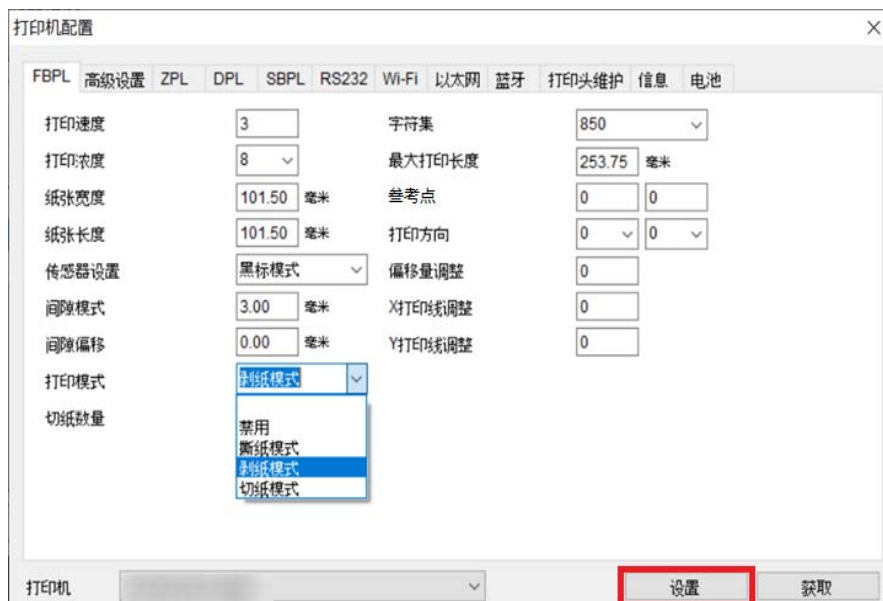


标签剥离器盖槽

7. 合上标签剥离器模块。




8. 使用 Brother Printer Management Tool 设置标签剥离器模式。
- 启动 BPM。
 - 点击**打印机配置**按钮。
 - 选择 **FBPL** 选项卡。
 - 从**打印模式**下拉列表中选择**剥纸模式**选项。
 - 点击**设置**。



9. 合上标签色带舱盖。



 **提示**

标签剥离器模块仅支持普通纸。

4. 打印

4.1 打印机驱动程序安装

注释

型号名称和序列号位于打印机背面。

驱动程序安装方法取决于连接类型：

- [USB 连接 \(Windows/Mac/Linux\)](#)
- [有线网络连接 \(Windows\)](#)

4.1.1 USB 连接 (Windows/Mac/Linux)

注释

Mac/Linux 用户

有关驱动程序安装的更多信息，请参阅驱动程序附带提供的驱动程序安装指南。

1. 使用 USB 数据线将打印机连接到计算机。
2. 访问 www.95105369.com，转到您的机型的**驱动和软件**页面，以下载最新的打印机驱动程序和软件。
3. 运行 Seagull Driver Wizard 应用程序并选择 **Install printer drivers**（安装打印机驱动程序）和 **USB**。
4. 按照屏幕提示进行操作。

注释

如果您无法安装打印机驱动程序：

- 手动安装打印机驱动程序：
在 Seagull Driver Wizard 应用程序中，选择 **Install printer drivers**（安装打印机驱动程序）> **Others**（其他）。
 - 移除打印机驱动程序：
在 Seagull Driver Wizard 应用程序中，选择 **Remove printer drivers**（移除打印机驱动程序）> **Automatically remove all Drivers by Seagull**（自动移除 Seagull 的所有驱动程序）或 **Use advanced printer driver removal options**（使用高级打印机驱动程序移除选项）。
 - 重置打印机设置：
启动 BPM，然后单击**打印机功能** > **恢复出厂预设值**。
-

4.1.2 有线网络连接 (Windows)

1. 使用 LAN 数据线将打印机和计算机都连接到路由器/接入点。打印机自动获得默认的 IP 地址并在液晶显示屏上显示该地址。
2. 访问 www.95105369.com，转到您的机型的**驱动和软件**页面，以下载最新的打印机驱动程序和软件。
3. 运行 Seagull Driver Wizard 应用程序并选择 **Install printer drivers**（安装打印机驱动程序）和 **Network**（网络）。
4. 选择打印机，然后单击 **Next**（下一步）。
5. 如果您的 TCP/IP 端口未出现在列表中，请单击 **Create port**（创建端口），然后选择 **Standard TCP/IP port**（标准 TCP/IP 端口）> **New Port**（新端口）。
6. 输入打印机的 IP 地址和端口名称，然后单击 **Next**（下一步）。
7. 单击 **Finish**（完成）。
8. 返回到 **Specify Port**（指定端口）窗口并选择您创建的端口。
9. 按照屏幕提示进行操作。

注释

如果您无法安装打印机驱动程序：

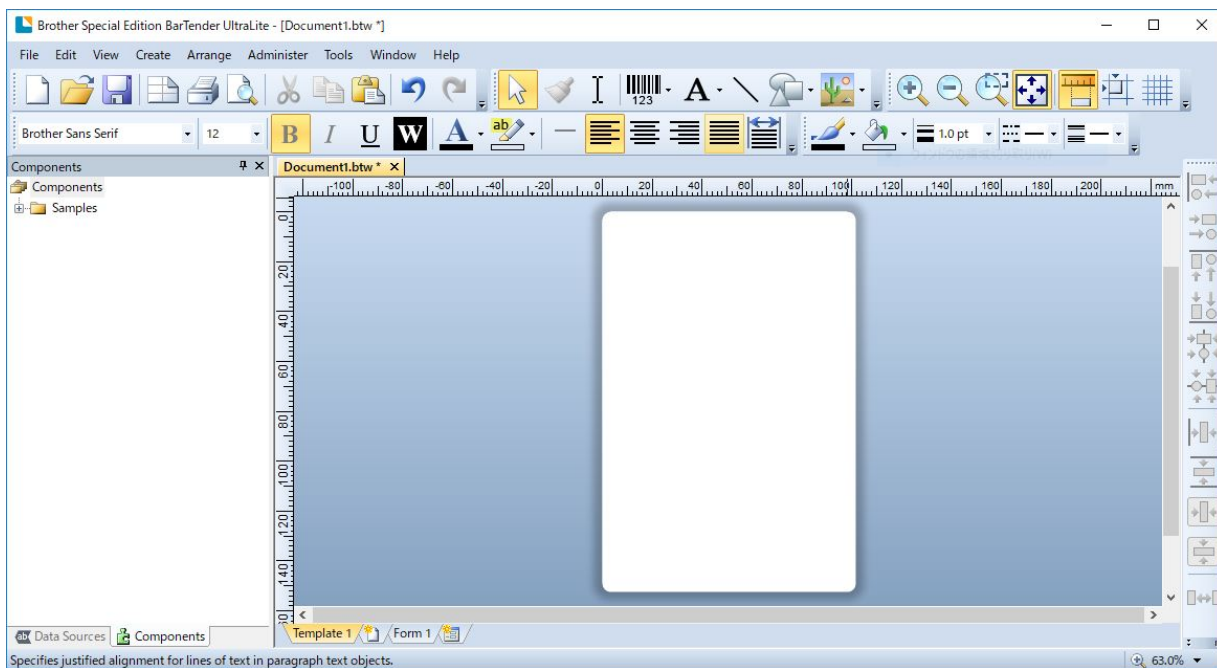
- 移除打印机驱动程序：
在 Seagull Driver Wizard 应用程序中，选择 **Remove printer drivers**（移除打印机驱动程序）> **Automatically remove all Drivers by Seagull**（自动移除 Seagull 的所有驱动程序）或 **Use advanced printer driver removal options**（使用高级打印机驱动程序移除选项）。
 - 重置打印机设置：
启动 BPM，然后单击**打印机功能** > **恢复出厂预设值**。
-

4.2 使用 BarTender 创建和打印标签

BarTender 是一个用于创建标签的工具，可从产品网页 (www.95105369.com) 免费下载。
此软件仅适用于 Windows。

1. 启动 BarTender。

2. 按照屏幕的步骤操作来创建标签。



📝 注释

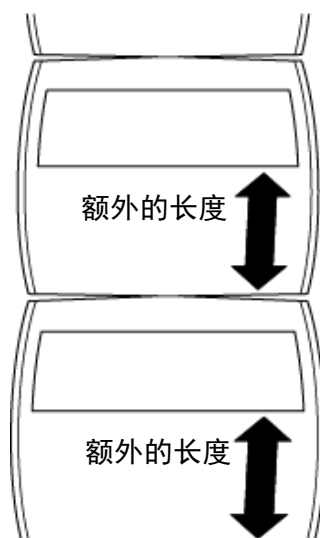
有关使用 BarTender 的更多信息，请单击 **Help**（帮助）。

3. 单击 **File**（文件）> **Print**（打印）以打印标签。

📝 注释

当选择了“部分裁切”设置时，会在裁切线和打印区域之间添加约 40 mm 的空白区域，如图中所示。

仅当在打印机中安装了裁刀模块时，“部分裁切”才可用。



5. LED 指示灯和进纸/暂停按钮功能

通过使用打印机的进纸/暂停按钮和三色 LED 指示灯，您可以送入标签、暂停打印作业、选择并校准传感器、打印打印机自检报告和恢复打印机的出厂设置。

5.1 LED 指示灯

LED 颜色	说明
绿色 (点亮)	电源打开且打印机准备就绪。
绿色 (闪烁)	· 打印机正在从计算机下载数据。 · 打印机被暂停。
琥珀色	打印机删除数据。
红色 (点亮)	· 打印头打开。 · 切刀出现故障。
红色 (闪烁)	出现内存错误或打印错误 (例如：卡纸、打印头打开、缺纸或碳带用尽)。

5.2 进纸/暂停按钮功能

1. 送入标签

若要送入标签，请在打印机 LED 绿灯点亮时按进纸/暂停按钮。

2. 暂停打印作业

若要暂停打印作业，请按进纸/暂停按钮。

LED 绿灯闪烁。若要恢复打印作业，请再次按该按钮。

5.3 开机实用程序

共有六个开机实用程序可用于设置和测试打印机的功能。

若要激活开机实用程序：

1. 关闭打印机。
2. 按住进纸/暂停按钮，然后打开打印机电源。
3. 待 LED 指示所需功能后，松开按钮：

开机实用程序	LED 模式						
LED 颜色	琥珀色	红色 (闪烁 5 次)	琥珀色 (闪烁 5 次)	绿色 (闪烁 5 次)	绿色/琥珀色 (闪烁 5 次)	红色/琥珀色 (闪烁 5 次)	绿色 (点亮)
功能							
1. 间距/黑标模式传感器校准		✓					
2. 间隙/黑标传感器校准、自检和进入转储模式			✓				
3. 打印机初始化				✓			
4. 介质传感器校准 (适用于黑标传感器)					✓		
5. 介质传感器校准 (适用于间隙传感器)						✓	
6. 跳过 AUTO.BAS 程序							✓

5.3.1 间距/黑标模式传感器校准

在下列情况下应校准间隙/黑标传感器的灵敏度：

- 购买新打印机后
- 更换标签色带后
- 进行打印机初始化后

若要校准碳带和间隙/黑标传感器：

1. 关闭打印机。
2. 按住进纸/暂停按钮，然后打开打印机电源。
3. 待 LED 红灯闪烁后，松开按钮。

提示

- LED 颜色变化如下所示：
琥珀色 → 红色 (闪烁 5 次) → 琥珀色 (闪烁 5 次) → 绿色 (闪烁 5 次) → 绿色/琥珀色 (闪烁 5 次) → 红色/琥珀色 (闪烁 5 次) → 绿色 (点亮)
 - 若要选择待校准的传感器，请将正确的命令发送到打印机：
 - 对于间隙传感器：发送 GAP 命令
 - 对于黑标传感器：发送 BLINE 命令
- 有关可用命令的更多信息，请参见 *FBPL 命令参考手册*。
-

5.3.2 间隙/黑标传感器校准、自检和进入转储模式

在校准间隙/黑标传感器的过程中，打印机将检测标签长度、打印内部配置（自检），然后进入转储模式。如果上次打印作业中所使用的传感器设置不适合当前打印作业，请校准间隙或黑标传感器。

若要校准间隙/黑标传感器：

- 1.关闭打印机。
- 2.按住进纸/暂停按钮，然后打开打印机电源。
- 3.待 LED 琥珀灯闪烁后，松开按钮。

提示

LED 颜色变化如下所示：

琥珀色 → 红色 (闪烁 5 次) → **琥珀色 (闪烁 5 次)** → 绿色 (闪烁 5 次) → 绿色/琥珀色 (闪烁 5 次) → 红色/琥珀色 (闪烁 5 次) → 绿色 (点亮)

- 4.打印机将校准传感器、检测标签长度并打印内部设置，然后进入转储模式。

提示

若要选择待校准的传感器，请将正确的命令发送到打印机：

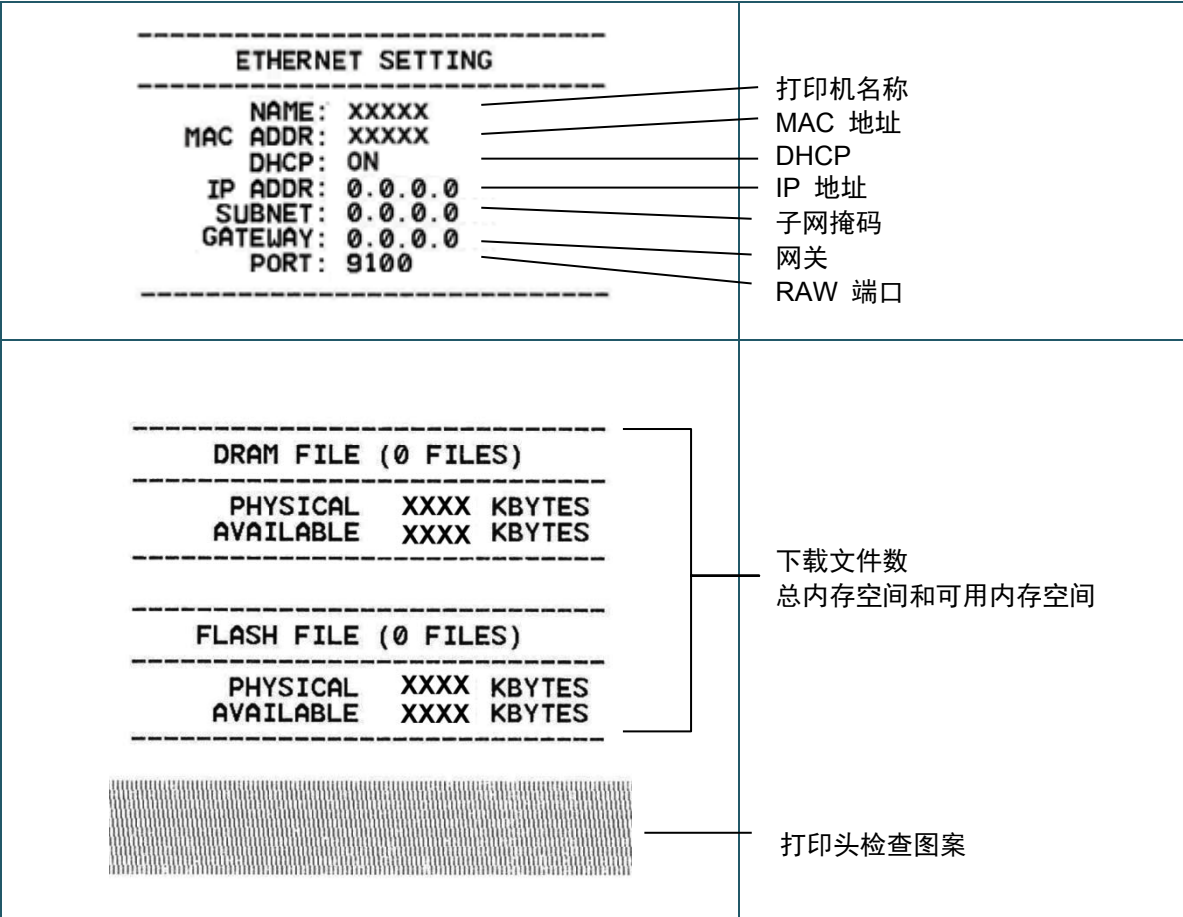
- 对于间隙传感器：发送 GAP 命令
- 对于黑标传感器：发送 BLINE 命令

有关可用命令的更多信息，请参见 *FBPL 命令参考手册*。

■ 自检

您可在执行间隙/黑标传感器校准后打印打印机配置。自检打印输出将列出打印机的配置和可用的内存空间，并可以显示加热器组件上是否有任何坏点。

自检打印输出	
<pre> ----- SYSTEM INFORMATION ----- MODEL: XXXXXX FIRMWARE: X.XX CHECKSUM: XXXXXXXX S/N: XXXXXXXXXXXX TCF: NO DATE: 1970/01/01 TIME: 00:04:18 NON-RESET: 110 m (TPH) RESET: 110 m (TPH) NON-RESET: 0 (CUT) RESET: 0 (CUT) BAD DOT: 0 ----- </pre>	<p>型号名称</p> <p>固件版本</p> <p>固件校验总和</p> <p>打印机序列号</p> <p>配置文件</p> <p>系统日期</p> <p>系统时间</p> <p>总打印长度 (米)</p> <p>切割计数器</p> <p>缺陷点数</p>
<pre> ----- PRINTING SETTING ----- SPEED: 5 IPS DENSITY: 8.0 WIDTH: 4.00 INCH HEIGHT: 4.00 INCH GAP: 0.00 INCH INTENSION: 5 CODEPAGE: 850 COUNTRY: 001 ----- </pre>	<p>打印速度 (英寸/秒)</p> <p>打印浓度</p> <p>标签尺寸 (英寸)</p> <p>间隙距离 (英寸)</p> <p>间隙/黑标传感器灵敏度</p> <p>代码页</p> <p>国家代码</p>
<pre> ----- Z SETTING ----- DARKNESS: 16.0 SPEED: 4 IPS WIDTH: 4.00 INCH TILDE: 7EH (~) CARET: 5EH (^) DELIMITER: 2CH (,) POWER UP: NO MOTION HEAD CLOSE: NO MOTION ----- </pre>	<p>打印暗度</p> <p>打印速度 (英寸/秒)</p> <p>标签尺寸</p> <p>控制前缀</p> <p>格式前缀</p> <p>分隔符前缀</p> <p>打印机开机动作</p> <p>打印头关闭动作</p>
<pre> ----- RS232 SETTING ----- BAUD: 9600 PARITY: NONE DATA BIT: 8 STOP BIT: 1 ----- </pre>	<p>RS232 串行端口配置</p>



■ 转储模式

打印机配置打印完成后，打印机将进入转储模式。在此模式下，用户可以验证和调试打印机程序。左列的字符接收自打印机系统，而右列则是它们的十六进制形式。

ASCII 数据	→	<pre>SPEED 2.0 53 60 45 45 44 20 32 2E 30 0D DENSITY 8 0A 44 45 4E 53 49 54 59 20 38 SET PEEL 0D 0A 53 45 54 20 50 45 45 4C OFF DIRE 20 4F 46 46 0D 0A 44 49 52 45 CTION 0 0 43 54 49 4F 4E 20 30 0D 0A 47 AP 3.00 mm 41 50 20 33 2E 30 30 20 6D 6D .0.00 mm 2C 30 2E 30 30 20 6D 6D 0D 0A REFERENCE 52 45 46 46 52 45 4E 43 45 20 0.0 SET C 30 2C 30 0D 0A 53 45 54 20 43 UTTER OFF 55 54 54 45 52 20 4F 46 46 0E SIZE 100. 0A 53 49 5A 45 20 31 30 30 2E 02 mm.65.0 30 32 20 6D 6D 2C 36 35 2E 30 4 mm CLS 34 20 6D 6D 0D 0A 43 4C 53 0D BARCODE 1 0A 42 41 52 43 4F 44 45 20 31 44.149.39 34 34 2C 31 34 39 2C 22 33 39 .120.1.0. 22 2C 31 32 30 2C 31 2C 30 2C 2.6.57114 32 2C 36 2C 22 35 37 31 31 34 38T* PRIN 33 38 54 22 0D 0A 50 52 49 4E T 1.1 SPE 54 20 31 2C 31 0D 0A 53 50 45 ED 2.0 DE 45 44 20 32 2E 30 0D 0A 44 45 NSITY 8 S 4E 53 49 54 59 20 38 0D 0A 53</pre>	←	ASCII 数据的十六进制形式
		<pre>ET PEEL OF 45 54 20 50 45 45 4C 20 4F 46 F DIRECTI 46 0D 0A 44 49 52 45 43 54 49 ON 0 GAP 4F 4E 20 30 0D 0A 47 41 50 20 3.00 mm.0. 33 2E 30 30 20 6D 6D 2C 30 2E 00 mm REF 30 30 20 6D 6D 0D 0A 52 45 46 ERENCE 0.0 45 52 45 4E 43 45 20 30 2C 30 SET CUTT 0D 0A 53 45 54 20 43 55 54 54 ER OFF S1 45 52 20 4F 46 46 0D 0A 53 49 ZE 100.02 5A 45 20 31 30 30 2E 30 32 20 mm.65.04 m 6D 6D 2C 36 35 2E 30 34 20 6D m CLS BA 6D 0D 0A 43 4C 53 0D 0A 42 41 RCODE 144. 52 43 4F 44 45 20 31 34 34 2C 149.39.1 31 34 39 2C 22 33 39 22 2C 31 20.1.0.2.0 32 30 2C 31 2C 30 2C 32 2C 36 .5711438T 2C 22 35 37 31 31 34 33 38 54 PRINT 1 22 0D 0A 50 52 49 4E 54 20 31 .1 2C 31 0D 0A</pre>		

📌 提示

- 转储模式需要 101.5 mm 宽的纸张。
- 若要恢复正常打印，请关闭然后再打开打印机。

5.3.3 打印机初始化

打印机初始化会清除打印机的 DRAM 并将其恢复至出厂设置。

若要激活打印机初始化：

1. 关闭打印机。
2. 按住进纸/暂停按钮，然后打开打印机电源。
3. 待 LED 琥珀灯闪烁 5 次且 LED 绿灯点亮后，松开按钮。

📌 提示

LED 颜色变化如下所示：

琥珀色 → 红色 (闪烁 5 次) → 琥珀色 (闪烁 5 次) → 绿色 (闪烁 5 次) → 绿色/琥珀色 (闪烁 5 次) → 红色/琥珀色 (闪烁 5 次) → 绿色 (点亮)

初始化完成后，将恢复以下出厂设置：

参数	默认值
速度	76 mm/秒 (3 ips)
浓度	8
标签宽度	101.5 mm
标签高度	101.5 mm
传感器类型	间隙传感器
间隙设置	3 mm
打印方向	0
参考点	0,0 (左上角)
偏移	0
撕离模式	开
标签剥离器关闭模式	关
切刀模式	关
代码页	850
国家代码	001
清除闪存	否

5.3.4 介质传感器校准 (适用于黑标传感器)

- 1.关闭打印机。
- 2.按住进纸/暂停按钮，然后打开打印机电源。
- 3.待 LED 绿灯闪烁 5 次且 LED 绿灯/琥珀灯点亮后，松开按钮。


提示

LED 颜色变化如下所示：

琥珀色 → 红色 (闪烁 5 次) → 琥珀色 (闪烁 5 次) → 绿色 (闪烁 5 次) → **绿色/琥珀色 (闪烁 5 次)** → 红色/琥珀色 (闪烁 5 次) → 绿色 (点亮)

5.3.5 介质传感器校准 (适用于间隙传感器)

- 1.关闭打印机。
- 2.按住进纸/暂停按钮，然后打开打印机电源。
- 3.绿色/琥珀色 LED 闪烁 5 次且 LED 呈红色/琥珀色点亮后，松开按钮。

 **提示**

LED 颜色变化如下所示：


琥珀色 → 红色 (闪烁 5 次) → 琥珀色 (闪烁 5 次) → 绿色 (闪烁 5 次) → 绿色/琥珀色 (闪烁 5 次) → **红色/琥珀色 (闪烁 5 次) → 绿色 (点亮)**

5.3.6 跳过 AUTO.BAS 程序

用户可将 AUTO.BAS 程序上传到打印机的闪存中，以便启动时可以自动运行。

若要阻止启动时运行 AUTO.BAS 程序：

- 1.关闭打印机。
- 2.按进纸/暂停按钮，然后打开打印机电源。
- 3.待 LED 绿灯点亮后，松开按钮。

 **提示**

LED 颜色将按以下顺序变化：

琥珀色 → 红色 (闪烁 5 次) → 琥珀色 (闪烁 5 次) → 绿色 (闪烁 5 次) → 绿色/琥珀色 (闪烁 5 次) → **红色/琥珀色 (闪烁 5 次) → 绿色 (点亮)**

- 4.打印机将启动，但不运行 AUTO.BAS 程序。

6. BPM (Brother Printer Management Tool)

Brother Printer Management Tool (Brother 打印机管理工具) 是一款集成工具，可用于：

- 检查打印机的状态和设置；
- 更改打印机设置；
- 发送附加命令到打印机；
- 下载图形和字体；
- 创建打印机位图字体；
- 下载和更新固件。

使用此工具，您还可以检查打印机的状态和设置，从而解决任何问题。

此软件仅适用于 Windows。

6.1 启动 BPM



1. 双击 BPM 图标 以启动 BPM 软件。



通过 BPM 的主屏幕可以访问以下选项：

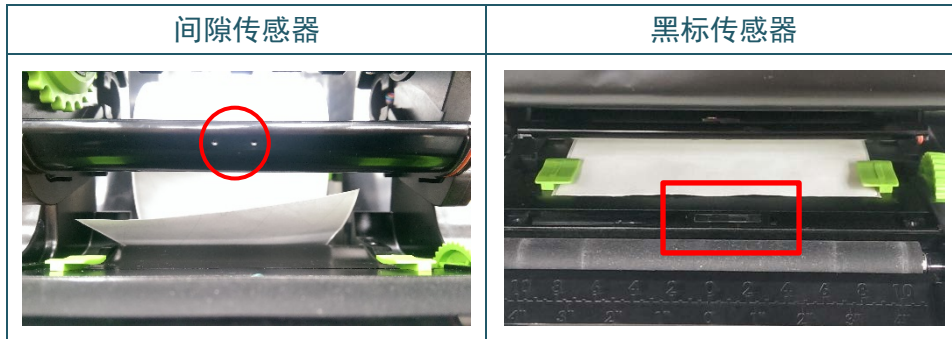
- 打印机配置
- 文件管理器
- 命令工具
- RTC 设置
- 打印机功能
- 位图字体管理器

更多信息，请参见 *Brother Printer Management Tool 快速安装指南*。

6.2 使用 BPM 校准介质传感器

6.2.1 自动校准

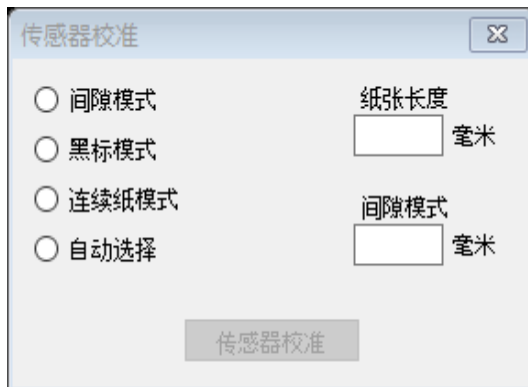
使用 BPM 设置介质传感器类型 (间隙传感器或黑标传感器) 并校准所选传感器。



透射/间隙传感器检测标签的起始位置并将标签送入至正确位置。

反射/黑标传感器检测黑色标记并将介质送入至正确位置。

1. 确保已装入介质且已关闭打印头机件。(请参见第 3.3 节。)
2. 打开打印机。
3. 启动 BPM。
4. 点击**打印机功能按钮**。
5. 点击**传感器校准按钮**。
6. 选择传感器介质类型，然后点击**传感器校准**。

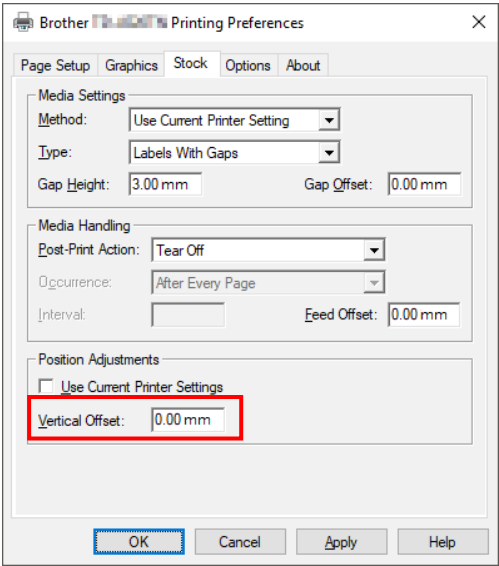


7. 故障排除

本章介绍如何解决使用打印机时可能会遇到的典型问题。如果您遇到任何打印机问题，请首先确保您已经正确执行以下操作。

如果仍然有问题，请联系产品制造商的客服或当地经销商。

问题	可能的原因	解决方法
LED 指示灯不点亮。	未正确连接电源线。	<ul style="list-style-type: none"> · 确保已使用电源线将打印机正确连接至 AC 电源插座 (电源插座)。 · 打开打印机。
<ul style="list-style-type: none"> - Brother Printer Management Tool 显示打印头打开。 - LED 红灯闪烁。 	打印头机件打开。	关闭打印头机件。
<ul style="list-style-type: none"> - Brother Printer Management Tool 显示碳带用尽或碳带编码器错误。 - LED 红灯闪烁。 	<ul style="list-style-type: none"> · 碳带已用完。 · 碳带安装错误。 	<ul style="list-style-type: none"> · 安装新的碳带卷。 · 若要安装新的碳带卷，请参见第 3.2 节。
<ul style="list-style-type: none"> - Brother Printer Management Tool 显示缺纸。 - LED 红灯闪烁。 	<ul style="list-style-type: none"> · 标签已用完。 · 标签安装错误。 · 未校准间隙/黑标传感器。 	<ul style="list-style-type: none"> · 安装新的标签色带。 · 若要安装新的标签色带，请参见第 3.3 节。 · 校准间隙/黑标传感器。
<ul style="list-style-type: none"> - Brother Printer Management Tool 显示卡纸。 - LED 红灯闪烁。 	<ul style="list-style-type: none"> · 未校准间隙/黑标传感器。 · 确保标签尺寸设置正确。 · 标签可能卡在打印头机件内。 	<ul style="list-style-type: none"> · 校准间隙/黑标传感器。 · 正确设置标签尺寸。
我无法打印。	<ul style="list-style-type: none"> · 数据线未正确连接至串行或 USB 接口。 · 未正确连接串行端口数据线。 	<ul style="list-style-type: none"> · 重新连接串行或 USB 数据线。 · 尝试使用新的数据线。 · 使用正确的碳带或介质。 · 检查碳带是否损坏。 · 重新安装碳带。 · 清洁打印头。 · 调整打印浓度和打印速度。 · 打印头的插线接口未正确连接至打印头。关闭打印机，然后重新插入接口。 · 确保程序的文件末尾包含 PRINT 命令且各命令行末尾包含 CRLF。
内存已满 (闪存/DRAM)。	闪存/DRAM 存储空间已满。	从闪存/DRAM 中删除不使用的文件。

问题	可能的原因	解决方法
打印质量差。	<ul style="list-style-type: none"> 未正确装入碳带/介质。 打印头上积聚有灰尘或粘性物质。 打印浓度设置错误。 打印头机件损坏。 不兼容当前碳带/介质。 	<ul style="list-style-type: none"> 重新装入介质/碳带。 清洁打印头。 清洁压辊。 调整打印浓度和打印速度。 运行打印机自检程序并检查打印头测试图案是否有漏点。 安装正确的碳带/介质。
打印时跳过了标签。	<ul style="list-style-type: none"> 未正确指定标签尺寸。 未正确设置传感器灵敏度。 介质传感器脏污。 	<ul style="list-style-type: none"> 检查是否正确设置了标签尺寸。 使用自动间隙或手动间隙选项校准传感器。 使用气刷清洁间隙/黑标传感器。
小标签的打印位置错误。	<ul style="list-style-type: none"> 未正确设置介质传感器灵敏度。 标签尺寸错误。 驱动程序中的垂直偏移设置错误。 	<ul style="list-style-type: none"> 再次校准传感器灵敏度。 设置正确的标签尺寸和间隙距离。 如果使用 BarTender 软件，请在驱动程序中设置 Vertical Offset（垂直偏移）。  <p>The screenshot shows the 'Brother Printing Preferences' dialog box with the 'Options' tab selected. Under 'Media Handling', the 'Vertical Offset' field is highlighted with a red box and set to '0.00 mm'.</p>
标签左侧或右侧的打印内容不完整。	标签尺寸设置错误。	设置正确的标签尺寸。
标签翘曲。	<ul style="list-style-type: none"> 碳带安装错误。 介质安装错误。 打印浓度设置错误。 未正确送入介质。 	<ul style="list-style-type: none"> 调整打印浓度，以提高打印质量。 确保标签导轨触碰到介质导轨端头。
空白标签上有灰线。	<ul style="list-style-type: none"> 打印头脏污。 压辊脏污。 	<ul style="list-style-type: none"> 清洁打印头。 清洁压辊。
打印内容不规则。	打印机处于十六进制转储模式。	打开然后关闭打印机，以跳过转储模式。(请参见第 5.3.2 节。)
介质缠绕在压辊上。	标签黏胶附着在压辊上。	定期清洁压辊。

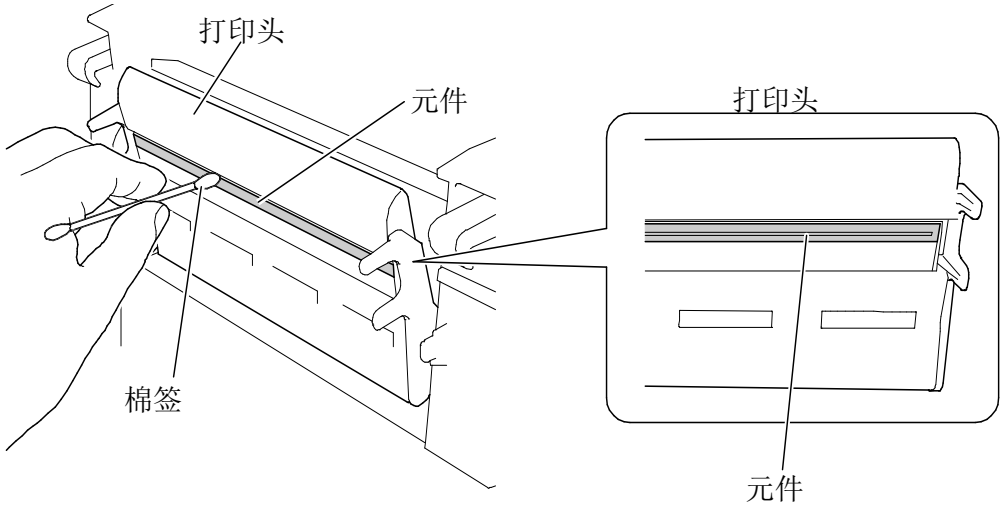
有关清洁打印机的更多信息，请参见第 8 节。

8. 维护

建议定期清洁您的打印机，以保持其正常性能。

推荐的清洁材料：

- 棉签
- 无绒抹布
- 真空/气刷
- 压缩空气
- 异丙醇或乙醇

打印机部件	清洁方法	间隔
打印头	1.关闭打印机。 2.让打印头冷却至少一分钟。 3.使用蘸有异丙醇或乙醇的棉签擦拭打印头。	更换标签色带时，请清洁打印头。
	 <p>打印头寿命：30 公里。</p>	
压辊	1.关闭打印机。 2.旋转压辊，同时使用蘸有异丙醇或乙醇的无绒抹布或棉签彻底擦拭。	更换新标签色带时，请清洁压辊。
撕离杆/剥离杆	使用蘸有异丙醇或乙醇的无绒抹布擦拭。	根据需要。
传感器	使用压缩空气或真空。	每月一次。
外部	使用蘸水的无绒抹布擦拭打印机外部。	根据需要。
内部	使用刷子或真空。	根据需要。

 **提示**

- 请勿触摸打印头。如果触摸过，请如上所述进行清洁。
 - 请勿使用医用酒精，否则可能会损坏打印头。请遵循适用的制造商安全指引使用异丙醇或乙醇。
 - 为了保持打印机的正常性能，我们建议您每次安装新碳带时都清洁打印头和传感器。
-

重要事项

如果不再使用，请妥善处置打印机、组件和耗材。确保打印机中没有卡纸。如果热转印碳带中保留有可见的打印字样，请销毁碳带。

brother