



TD-4420TN/4520TN

Bruksanvisning (svenska)

Information om upphovsrätt

Upphovsrätten i denna bruksanvisning, programvaran och firmware i skrivaren som beskrivs däri tillhör Brother. Med ensamrätt.

CG Triumvirate är ett varumärke som tillhör Agfa Corporation. Teckensnittet CG Triumvirate Bold Condensed används med licens från Monotype Corporation. Alla övriga varumärken tillhör respektive företag.

Alla varumärkesnamn och produktnamn som finns på Brother-produkterna, relaterade dokument och annat material är varumärken eller registrerade varumärken som tillhör respektive företag.

Innehållet i det här dokumentet kan ändras utan föregående meddelande och utgör inte ett åtagande från företaget. Ingen del i denna bruksanvisning får återskapas eller överföras i någon form eller med några medel, i något annat syfte än för köparens personliga användning, utan skriftligt tillstånd från företaget.

Innehåll

1. Inledning.....	1
1.1 Produktinformation	1
1.2 Produktfunktioner	2
1.2.1 Standardfunktioner.....	2
1.2.2 Valfria funktioner	3
1.3 Allmänna specifikationer	3
1.4 Utskriftsspecifikationer	3
1.5 Färgbandsspecifikationer	4
1.6 Mediaspecifikationer.....	4
2. Användningsöversikt.....	5
2.1 Packa upp skrivaren och kontrollera komponenterna	5
2.2 Skrivaröversikt.....	6
2.2.1 Främre vy.....	6
2.2.2 Intern vy	7
2.2.3 Bakre vy.....	8
3. Inställning.....	9
3.1 Ställa in skrivaren	9
3.2 Sätta i färgbandet.....	10
3.3 Sätta i media	14
3.3.1 Sätta i etiketrullar	14
3.3.2 Installation av extern rulle för media (tillval).....	18
3.3.3 Sätta in media i klippläge (endast återförsäljare).....	20
3.3.4 Sätta in media i avskalningsläge (endast återförsäljare)	22
4. Skriva ut	25
4.1 Installation av skrivardrivrutin	25
4.1.1 USB-anslutning (Windows/Mac/Linux).....	25
4.1.2 Trådbunden nätverksanslutning (Windows).....	26
4.2 Skapa och skriva ut etiketter med BarTender	27
5. Funktionerna för LED-indikatorn och Mata-/pausknapp.....	29
5.1 LED-indikatorn.....	29
5.2 Funktioner för Mata-/pausknapp	29
5.3 Strömpåslagningsverktyg	29
5.3.1 Kalibrering av sensorer för mellanrum/Black Mark	30
5.3.2 Kalibrering av sensor för mellanrum/Black Mark, självttest och övergång till dumpläge	31

5.3.3	Skrivarinitiering	34
5.3.4	Kalibrering av mediasensor (till sensor för Black Mark).....	35
5.3.5	Kalibrering av mediasensor (till sensor för mellanrum).....	36
5.3.6	Hoppa över AUTO.BAS-program.....	36
6.	BPM (Brother Printer Management Tool).....	37
6.1	Starta BPM	37
6.2	Kalibrera Mediasensor med BPM.....	38
6.2.1	Autokalibrering	38
7.	Felsökning	39
8.	Underhåll.....	41

1. Inledning

1.1 Produktinformation

Etikettsskrivaren TD-4420TN/4520TN har slimmad design och kan hantera upp till 300 m färgband och etiketrullar. Den interna etikettkapaciteten på 127 mm kan utökas med en extern etiketrulle för att hantera rullar på 203,2 mm, designad för industriella etikettsskrivare. Skrivarens rörliga sensor för Black Mark är kompatibel med en mängd etikettmedia.

Skrivaren använder en högpresterande högkvalitativ Monotype Imaging® TrueType teckensnittsmotor med det smidiga skalbara typsnittet CG Triumvirate Bold Condensed. Den gör det även möjligt att välja mellan åtta olika storlekar av det alfanumeriska bitmapsteckensnittet. Skrivarens flexibla firmware-design gör det möjligt för användaren att hämta ytterligare TrueType-teckensnitt från en dator för att skriva ut anpassade etiketter. Den har även stöd för vanliga streckkodsformat och kan skriva ut teckensnitt och streckkoder i fyra riktningar.

- Om du vill ha mer information om att skriva ut etiketter kan du läsa dokumentationen för etikettprogramvaran.
- Om du vill ha mer information om att skriva anpassade program kan du kontrollera "FBPL Command Reference Manual" (Manual för FBPL-kommandoreferens).

1.2 Produktfunktioner

1.2.1 Standardfunktioner

- Värmeöverföringsutskrift
- Direkt termoutskrift
- Mellanrumssensor
- Justerbar sensor för detektering av Black Mark
- Färgbandsensor
- Huvud öppet-sensor
- USB 2.0 (Hi-Speed)
- 64 MB DRAM-minne
- 128 MB Flash-minne
- RTC
- BUZZER
- Mata-/pausknapp
- LED-indikator med tre färger
- Standardbranschemulering (inklusive Eltron®- och Zebra®-språken)
- 8 inbyggda alfanumeriska bitmappsteckensnitt
- Teckensnitt och streckkoder kan skrivas u i fyra riktningar (0°, 90°, 180°, 270°)
- Teckensnittsmotorn Internal Monotype Imaging® TrueType med CG Triumvirate Bold Condensed skalbart teckensnitt
- Hämtningsbara teckensnitt (från en dator)
- Hämtningsbara firmware-uppgraderingar
- Text-, streckkods-, grafik- och bildutskrift (Se *"FBPL Command Reference Manual"* (Manual för FBPL-kommandoreferens) för koder som stöds.)

Streckkoder som stöds

- 1D-streckkoder
Code 11 (USD-8), Code 39, Code 93, Code 128 med delmängderna A/B/C, UPC-A, UPC-E, EAN-8, EAN-13, UPC och EAN 2 eller 5 sifvertillägg, GS1-128 (UCC/EAN-128), MSI, Plessey, POSTNET, Standard 2 av 5 (IATA), Industri 2 av 5, Interleaved 2 av 5, ITF-14, EAN-14, LOGMARS, Codabar (NW-7), Planet, Telepen, Deutsche Post Identcode, Deutsche Post Leitcode, Datalogic 2 av 5 (China Post)
- 2D-streckkoder
CODABLOCK F, PDF417, Code 49, GS1 DataMatrix, MaxiCode, QR-kod, TLC39, MicroPDF417, GS1 DataBar (RSS), Aztec-kod

Bildformat som stöds

BMP, PCX (Max. 256-färggrafik)

1.2.2 Valfria funktioner

Funktion	Användare	Återförsäljare
Extern rulle för media med 76,2 mm inneraxel (213,4 mm ytterdiameter)	✓	
Etikettdispenser		✓
Vanlig hel/partiell kniv (giljotinkniv) Papperstjocklek: Från 0,06 mm till 0,19 mm		✓

1.3 Allmänna specifikationer

Mått	204 mm (B) × 177,5 mm (H) × 280 mm (L)
Vikt	2,5 kg
Strömförsörjning	Inmatning: AC 100 V-240 V, 1,5 A, 50 Hz-60 Hz Utmatning: DC 24 V, 2,5 A, 60 W, LPS
Omgivning	Driftstemperatur: Mellan 5 °C och 40 °C Driftsfuktighet: Mellan 25 och 85 % (utan kondensering) Förvaringstemperatur: Mellan -40 °C och 60 °C Förvaringsfuktighet: Mellan 10 och 90 % (utan kondensering)

1.4 Utskriftsspecifikationer

Utskriftsspecifikationer	TD-4420TN (203 dpi-modell)	TD-4520TN (300 dpi-modell)
Utskriftsupplösning	8 tecken/mm	12 tecken/mm
Utskriftsteknik	Värmeöverföring och direkt termoutskrift	
Utskriftsformat (bredd × längd)	0,125 mm × 0,125 mm (1 mm = 8 punkter)	0,084 mm × 0,084 mm (1 mm = 11,8 punkter)
Utskriftshastighet (tum per sekund)	Upp till 6 ips	Upp till 5 ips
Utskriftshastighet för etikettdispenserläge	Upp till 3 ips	
Maximal utskriftsbredd	108 mm	105,7 mm
Maximal utskriftslängd	25 400 mm	11 430 mm

1.5 Färgbandsspecifikationer

Färgbandsdiameter	25,4 mm kärna: Max. 67 mm
	12,7 mm kärna: Max. 40 mm
Färgbandslängd	25,4 mm inre kärna: 300 m
	12,7 mm inre kärna: 110 m
Färgbandkärnans diameter	12,7 mm och 25,4 mm
Färgbandsbredd	Mellan 40 mm och 110 mm (med en papperskärna på 110 mm och skåror på båda sidor) <ul style="list-style-type: none">• Använd det band som är bredare än mediat.
Färgbandrullningstyp	Rullas utanpå

1.6 Mediaspecifikationer

Etikettrullens kapacitet (ytterdiameter)	Max. 127 mm
Mediatyp	Kontinuerlig, stansad, Black Mark, fanfold, perforerad
Mediarullningstyp	Rullas utanpå
Mediabredd	20 mm-112 mm (Rivläge) 25,4 mm-110 mm (Dispenserläge) 25,4 mm-112 mm (Klippläge)
Mediatjocklek	Mellan 0,06 mm och 0,19 mm
Mediakärnans diameter	25,4 mm och 38 mm
Etikettlängd	Från 5 mm till max. utskriftslängd
Etikettlängd (etikettdispenserläge)	Mellan 25,4 mm och 152,4 mm
Etikettlängd (knivläge)	Från 25,4 mm till max. utskriftslängd
Mellanrummets höjd	Min. 2 mm
Höjd Black Mark	Min. 2 mm
Bredd Black Mark	Min. 8 mm

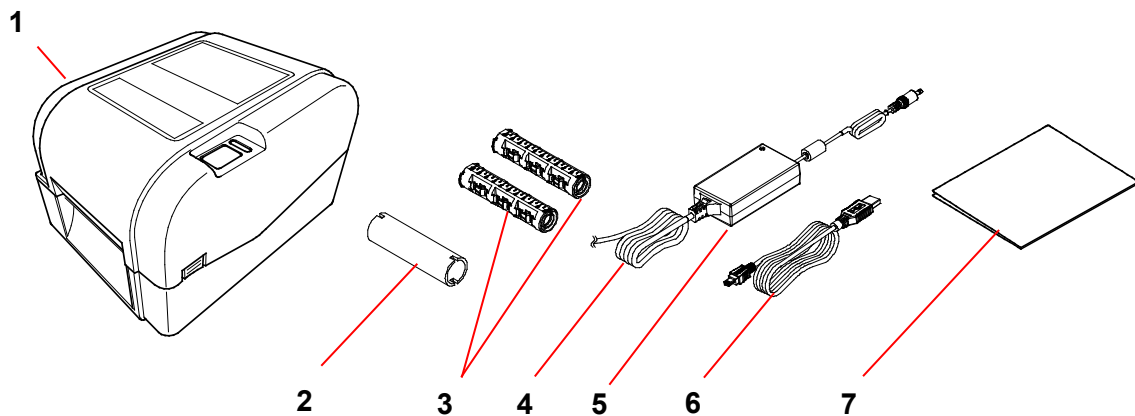
2. Användningsöversikt

2.1 Packa upp skrivaren och kontrollera komponenterna

 **Obs**

Behåll packningsmaterial om du behöver frakta skrivaren.

Komponenter som ingår i lådan:

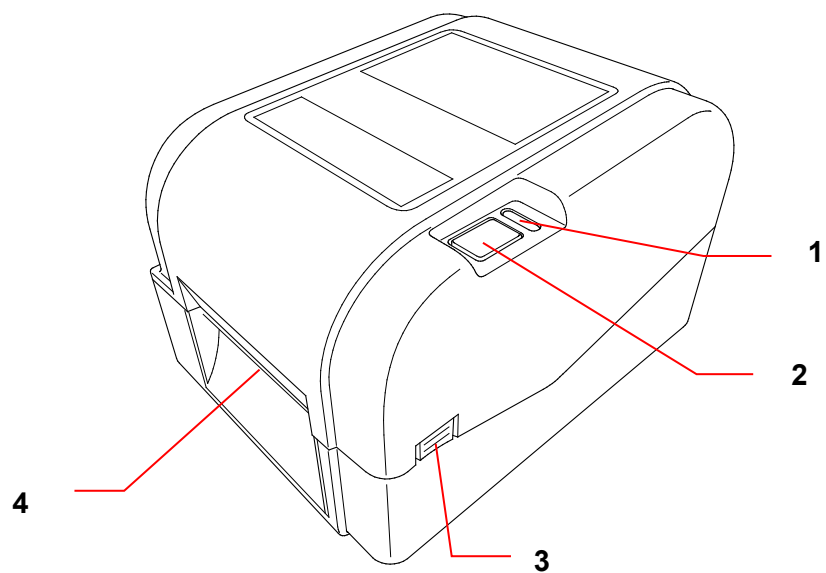


1. Skrivarenhet
2. 25,4 mm färgbandets pappersrulle
3. Två 25,4 mm färgbandsspindlar för 300 m färgband
4. Nätadaptersladd
5. Strömförsörjning med extern universal-switch
6. USB-gränssnittskabel
7. Snabbguide

Om det saknas komponenter kontaktar du produkttillverkarens kundservice eller din lokala återförsäljare.

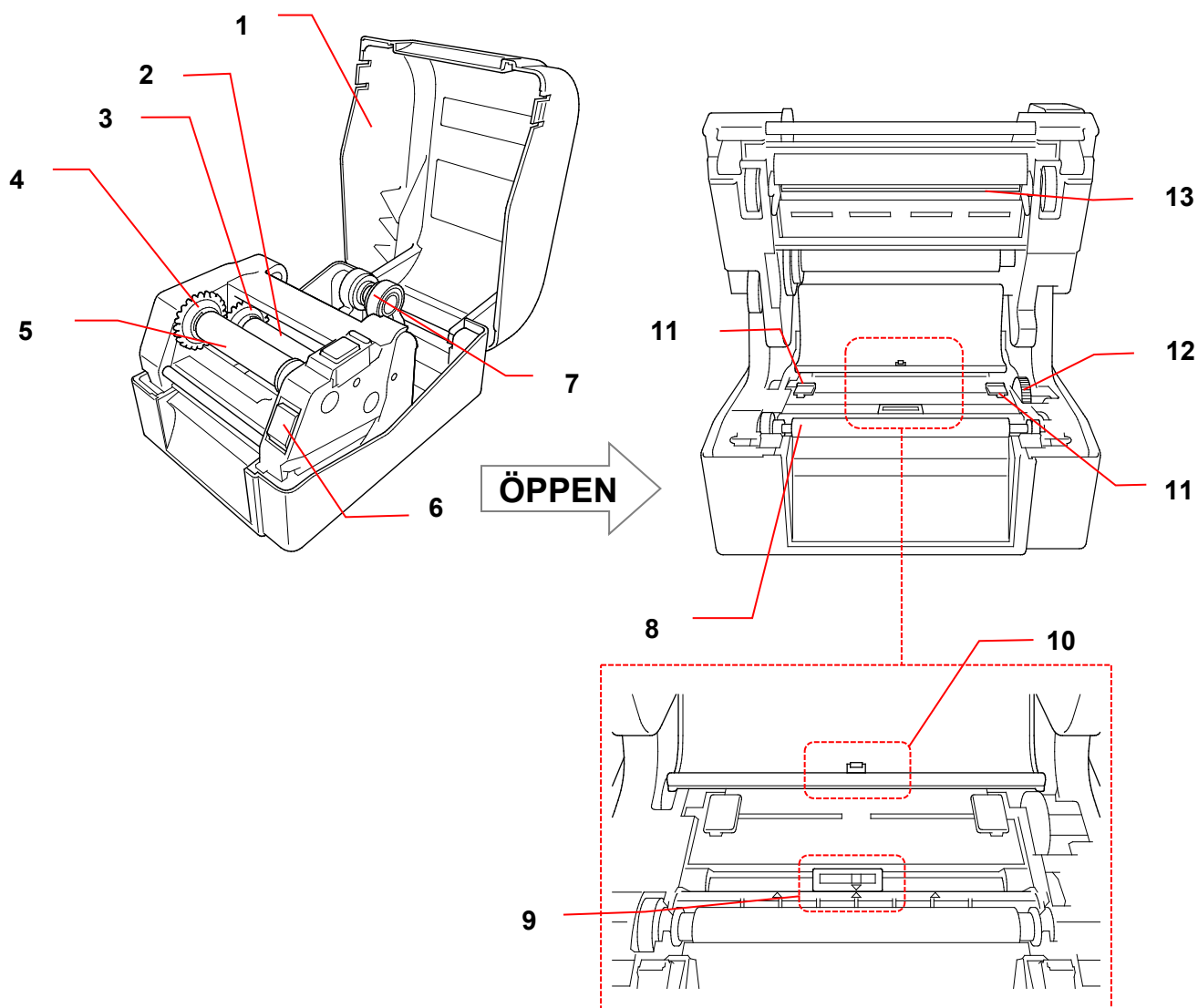
2.2 Skrivaröversikt

2.2.1 Främre vy



1. LED-indikator
2. Mata-/pausknapp
3. Flik för lucka till rullens utrymme
4. Etikettutmatningsöppning

2.2.2 Intern vy

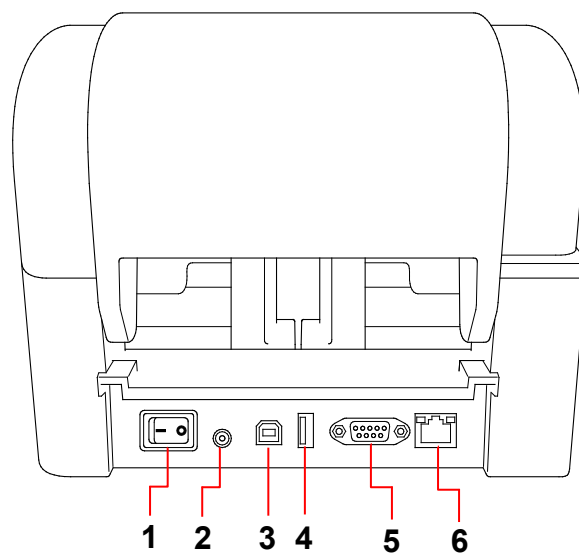


- | | |
|--------------------------------------|---------------------------------|
| 1. Lucka till rullens utrymme | 8. Tryckrulle |
| 2. Färgbandsspindel | 9. Sensor för Black Mark |
| 3. Färgbandsnav | 10. Mellanrumssensor |
| 4. Nav för färgbandsåterrullning | 11. Mediastyrskenorernas toppar |
| 5. Spindel för färgbandsåterrullning | 12. Mediastyrskenanens nav |
| 6. Skrivhuvudets frigöringsknapp | 13. Skrivhuvud |
| 7. Styrskenor | |

⚠ VARNING

Vidrör INTE roterande delar. Det finns risk för personskada om du fastnar med fingret i det roterande hjulet. Stäng av produkten innan du rör vid mekanismen.

2.2.3 Bakre vy



1. Huvudströmbrytare
2. Uttag för nätkabel
3. USB-port (USB 2.0/Hi-Speed-läge)
4. Port för USB-värdfunktion
5. RS-232 seriell port
6. Ethernet-port

Obs

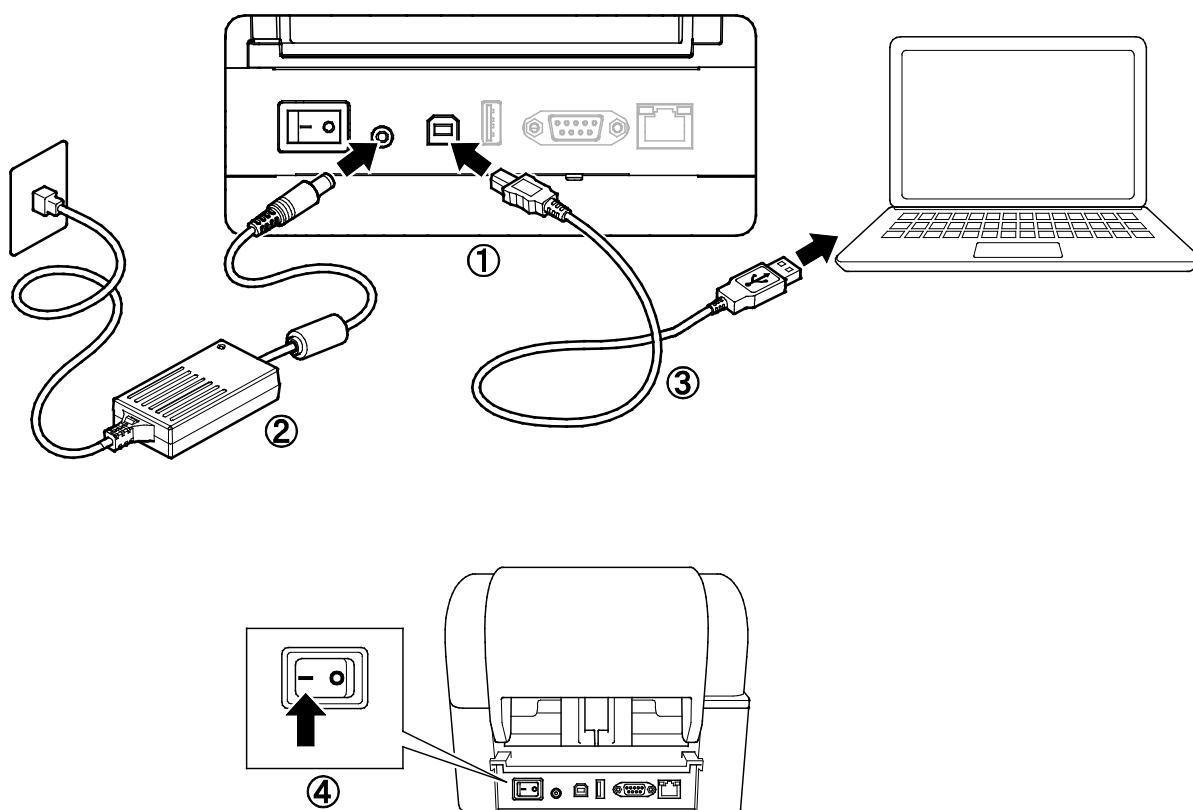
Vissa funktioner är inte tillgängliga beroende på modell. Mer information finns i produktspecifikationen.

3. Inställning

3.1 Ställa in skrivaren

 **Obs**

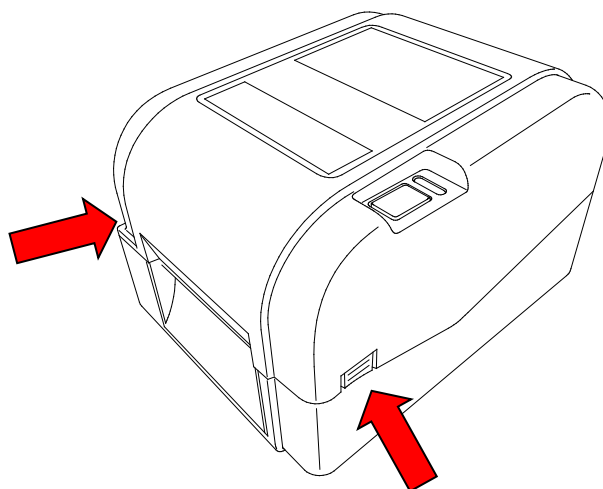
- Innan du ansluter nätadaptersladden till strömporten ska du se till att skrivarens huvudströmbrytare är i AV-läget.
- Vissa funktioner är inte tillgängliga beroende på modell. Mer information finns i produktspecifikationen.



1. Placera skrivaren på en plan, säker yta.
2. Anslut nätadaptersladden till strömporten på baksidan av skrivaren. Sedan ansluter du den andra änden i eluttaget.
3. Anslut skrivaren till datorn med den medföljande USB-kabeln.
4. Tryck på ”-”-sidan av huvudströmbrytaren för att slå på skrivaren.

3.2 Sätta i färgbandet

1. Öppna luckan till rullens utrymme genom att trycka på flikarna på varje sida av skrivaren.



2. För in spindeln för färgbandsåterrullning i pappersrullen i riktningen som visas på bilderna.

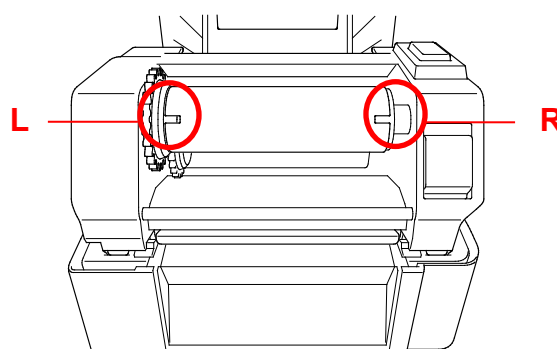


3. Först för du in den högra sidan av spindeln för färgbandsåterrullning (märkt "R") i färgbandsnavet. Sedan för du in den vänstra sidan av spindeln för färgbandsåterrullning i hålet på vänster sida av navet för färgbandsåterrullning.

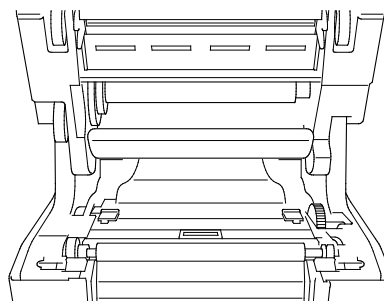
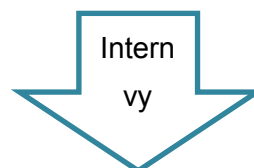
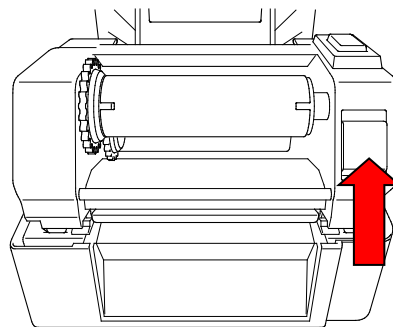


Obs

Alternativt kan du använda en 12,7 mm eller 25,4 mm färgbandsrulle med perforering på båda sidor. Sätt in den direkt i navet för färgbandsåterrullning.



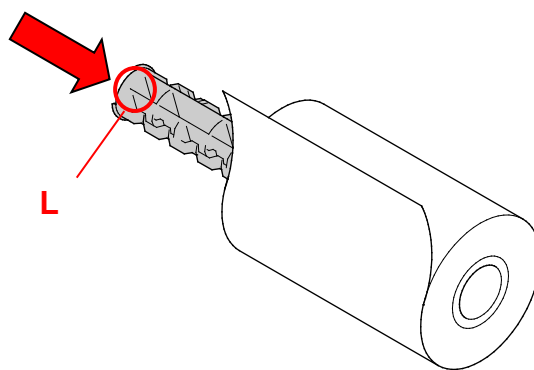
- Tryck på skrivhuvudets frigöringsknapp för att öppna skrivhuvudets mekanism.
- Lyft skrivhuvudet tills det låser fast.



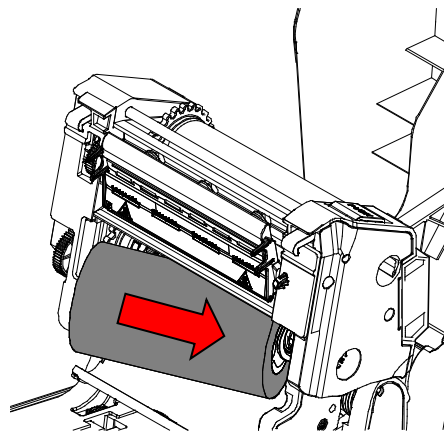
- För in färgbandsspindeln i färgbandet.

 **Obs**

Färgbandsspindeln kan ersättas med färgbandet med perforering på båda sidor, som kan sättas in i färgbandsmekanismen direkt.



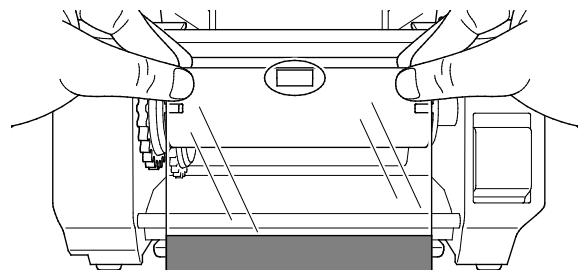
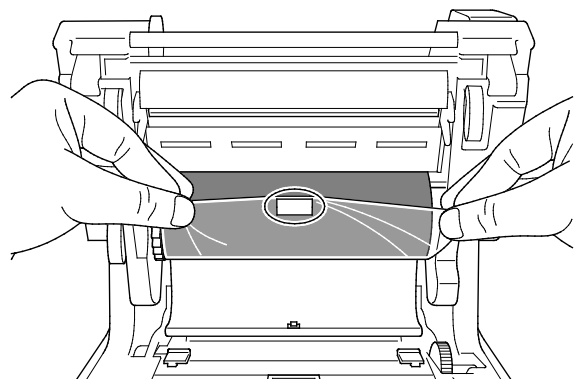
7. Först för du in den högra sidan av färgbandsspindeln (märkt "R") i färgbandsnavet. Sedan för du in den vänstra sidan av färgbandsspindeln i hålet på vänster sida av färgbandsnavet.



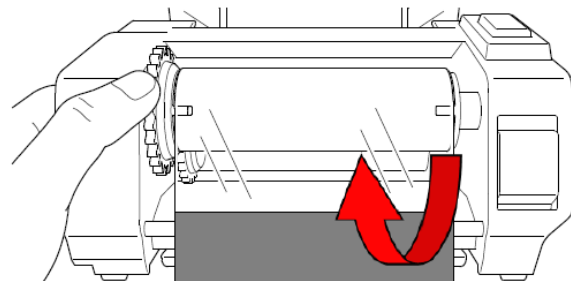
8. För färgbandet genom skrivhuvudet och fäst färgbandsguiden på pappersrullen för färgbandsåterrullning.

VIKTIGT

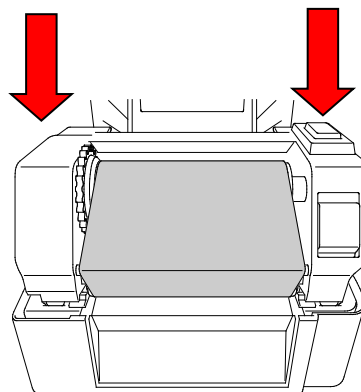
Släng inte pappersrullen för färgbandsåterrullning när du ersätter färgbandsrullen. Den delen behövs för ersättning av färgbandsrulle.



9. Använd hjulet för färgbandsåterrullning till att vrida navet för färgbandsåterrullning tills färgbandets plastguide är ordentligt upprullad och den svarta delen av färgbandet täcker skrivhuvudet.

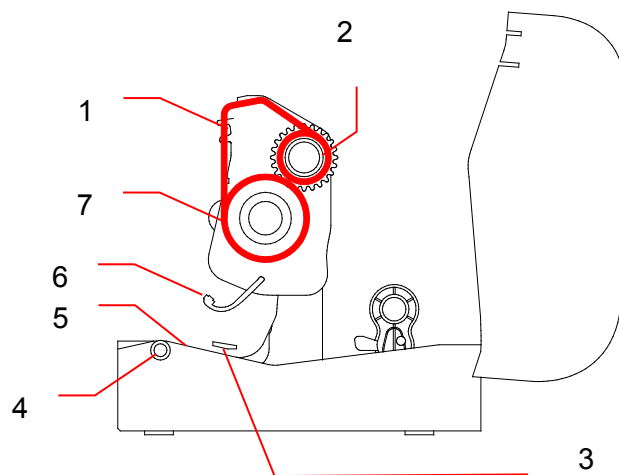


10. Stäng skrivhuvudets mekanism med båda händerna tills det låser fast.



Väg för att fylla på färgband

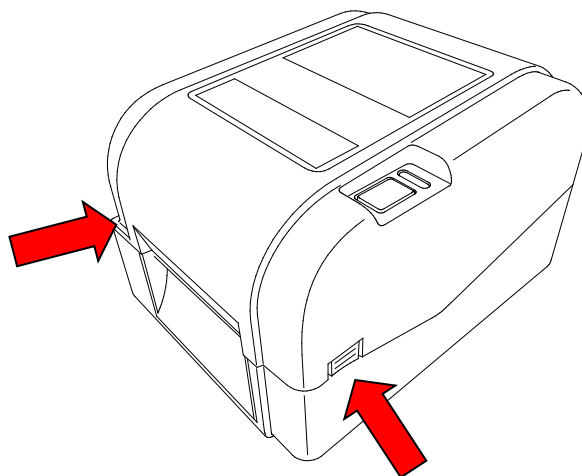
1. Skrivhuvud
2. Hjul för färgbandsåterrullning
3. Mediastyrskenorernas toppar
4. Tryckrulle
5. Sensor för Black Mark
6. Mellanrumssensor
7. Band



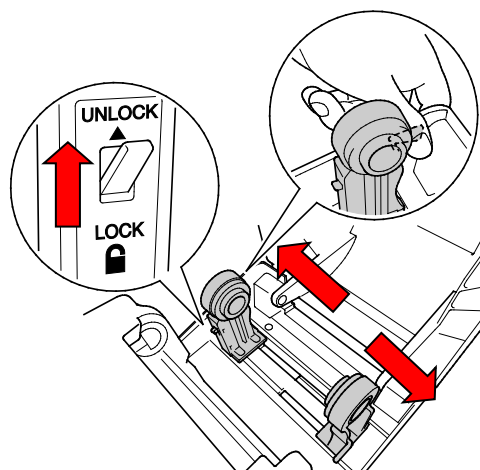
3.3 Sätta i media

3.3.1 Sätta i etikettrullar

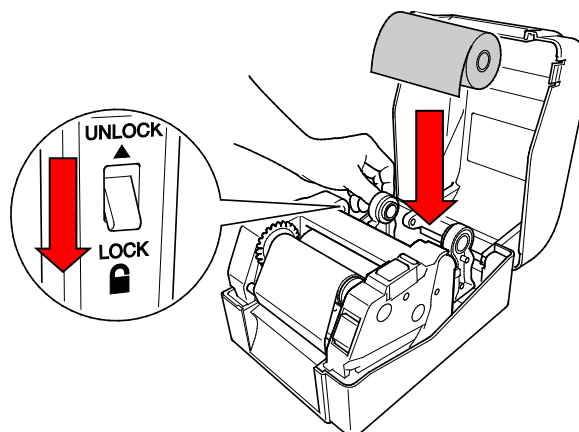
1. Öppna luckan till rullens utrymme genom att trycka på flikarna på varje sida av skrivaren.



2. Tryck upp transportlåset för att låsa upp styrskenorna.
För båda styrskenor utåt.



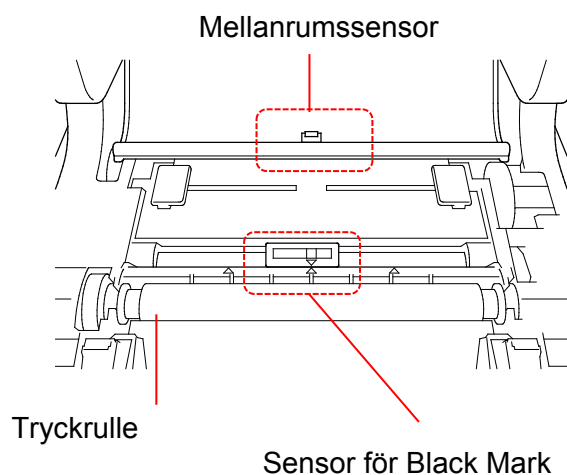
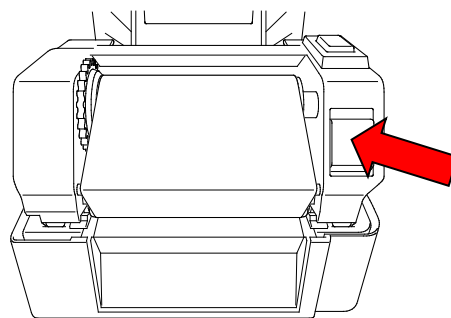
3. För in pappersrullen med etiketten uppåt, som visas på bilden.
Tryck ned transportlåset för att låsa fast styrskenorna.



 **Obs**

Kontrollera att etikettutskriftssidan är uppåt.

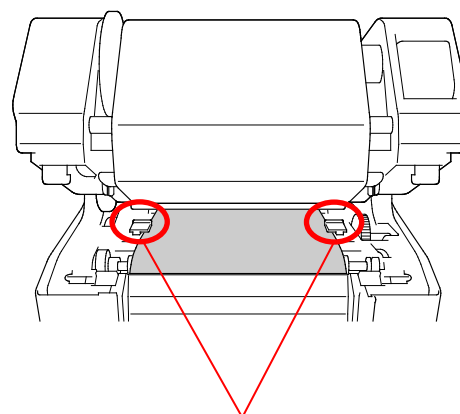
- Tryck på skrivhuvudets frigöringsknapp för att öppna skrivhuvudets mekanism.
- För in etiketterna under skrivhuvudets mekanism och för in papperet genom etikettutmatningsöppningen. Positionera slutet av papperet strax utanför etikettutmatningsöppningen.



 **Obs**

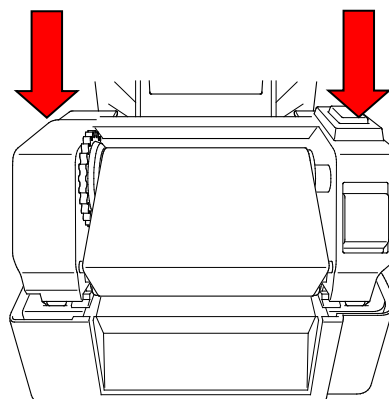
Sensorn för Black Mark är rörlig och mellanrumssensorn är fast. Se till att justera skjutreglaget till sensorn för Black Mark mot isatt media och att positionen för mediats mellanrum/svarta märke är i nivå med mellanrumssensorn.

- Justera mediastyrskenorornas toppar efter etikettbredden.



Mediastyrskenorornas toppar

7. Stäng skrivhuvudets mekanism med båda händer tills den låser fast.



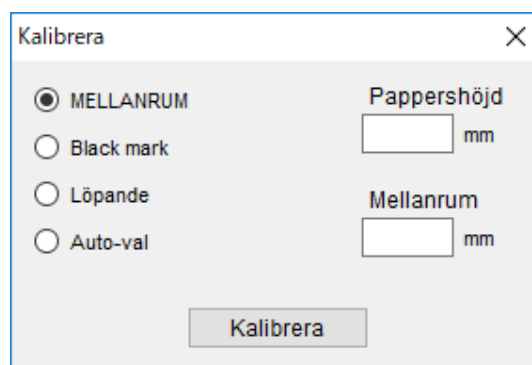
8. Använd Brother Printer Management Tool för att ställa in mediatyp och kalibrera den valda sensorn.

- a. Starta BPM.
- b. Klicka på knappen

Skrivarfunktion.

- c. Klicka på knappen **Kalibrera**.

Mer information om sensorkalibrering finns i avsnittet 6.2.

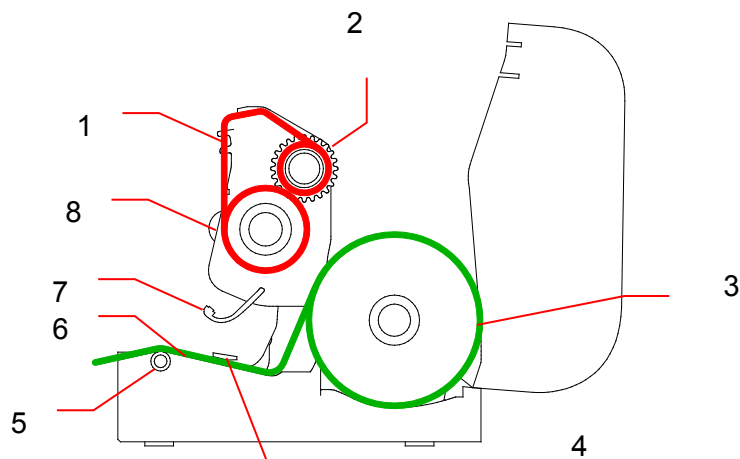


 **Obs**

Kalibrera sensorn för mellanrum/Black Mark varje gång du byter media.

Väg för att lasta på media

1. Skrivhuvud
2. Hjul för färgbandsåterullning
3. Media
4. Mediastyrskenorernas toppar
5. Tryckrulle
6. Sensor för Black Mark
7. Mellanrumssensor
8. Färgband

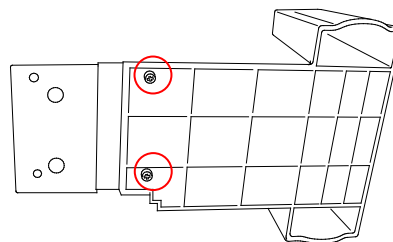


⚠ VARNING

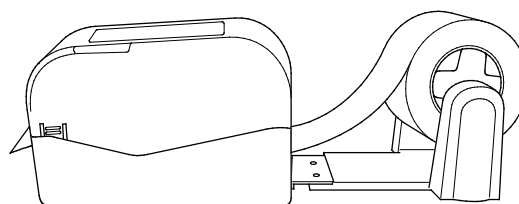
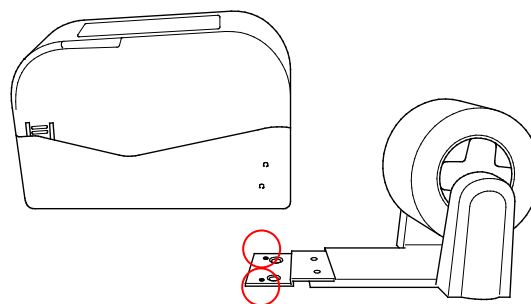
Vidrör INTE roterande delar. Det finns risk för personskada om du fastnar med fingret i det roterande hjulet. Stäng av produkten innan du rör vid mekanismen.

3.3.2 Installation av extern rulle för media (tillval)

1. Skruva åt skruvarna på metallbeslagen på den förlängda plattan.

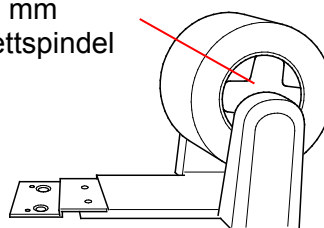


2. Fäst den förlängda plattan på skrivarens underkant.



3. Sätt i en 76,2 mm etikettspindel i en pappersrulle. Sedan monterar du den på den externa pappersrullen.

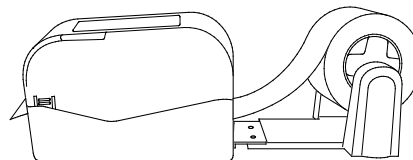
76,2 mm
etikettspindel



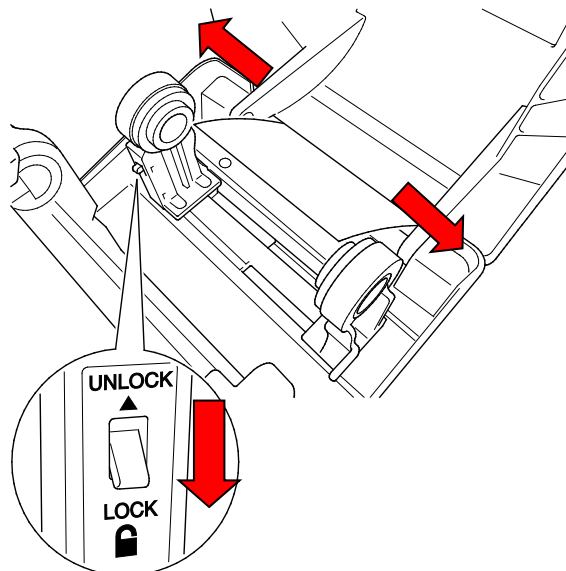
4. Mata media genom det bakre etikettmatningsfacket.

**Obs**

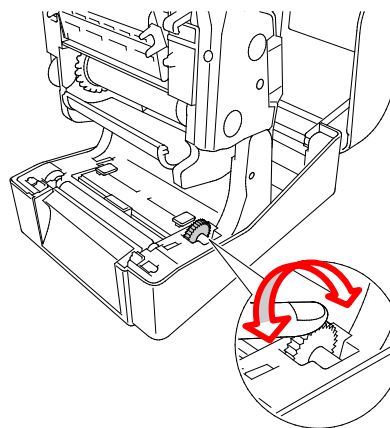
Kontrollera att etikettutskriftssidan är uppåt.



5. Öppna luckan till rullens utrymme.
För styrskenorna utåt och justera sedan pappersbredden mot styrskenorna.
Tryck ned transportlåset för att låsa fast styrskenan.



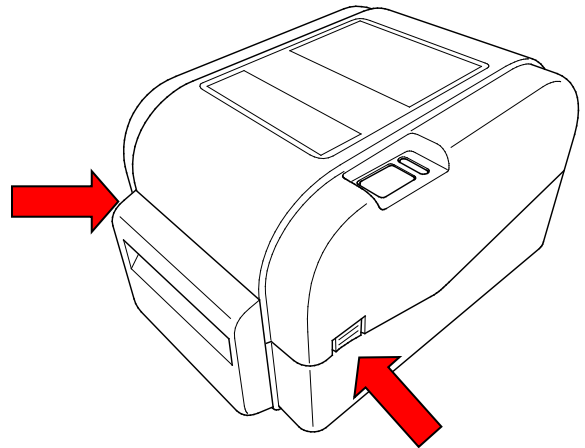
6. Installera etikettrullen som beskrivs i avsnitt 3.3.1.
7. Vrid mediastyrskenans nav och matcha mediastyrskenans bredd med pappersbredden.
8. Använd Brother Printer Management Tool för att ställa in mediatyp och kalibrera den valda sensorn.

**Obs**

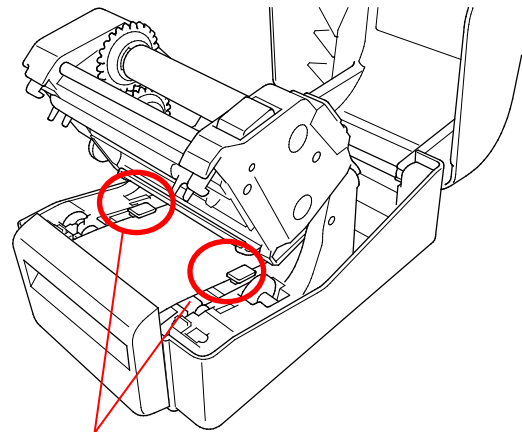
Kalibrera sensorn för mellanrum/Black Mark varje gång du byter media.

3.3.3 Sätta in media i klippläge (endast återförsäljare)

1. Installera etiketrullen som beskrivs i avsnitt 3.3.1.
2. Använd Brother Printer Management Tool för att ställa in mediatyp och kalibrera den valda sensorn.
3. Öppna luckan till rullens utrymme genom att trycka på flikarna på varje sida av skrivaren.



4. Tryck på skrivhuvudets frigöringsknapp för att öppna skrivhuvudets mekanism och mata media genom mediasensorn. Justera mediastyrskenorernas toppar efter etikettbredden.

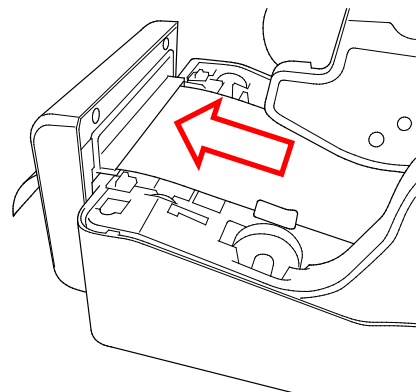


Mediastyrskenorernas toppar

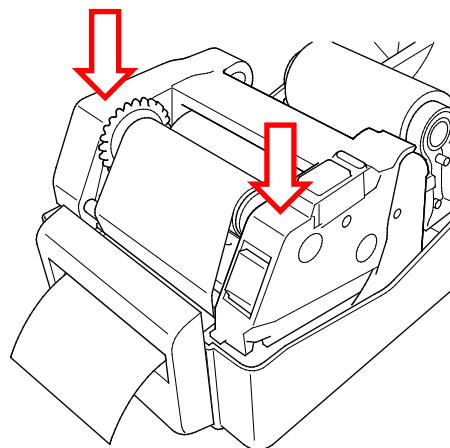
5. Tryck media genom knivutmatningsöppningen.

 **Obs**

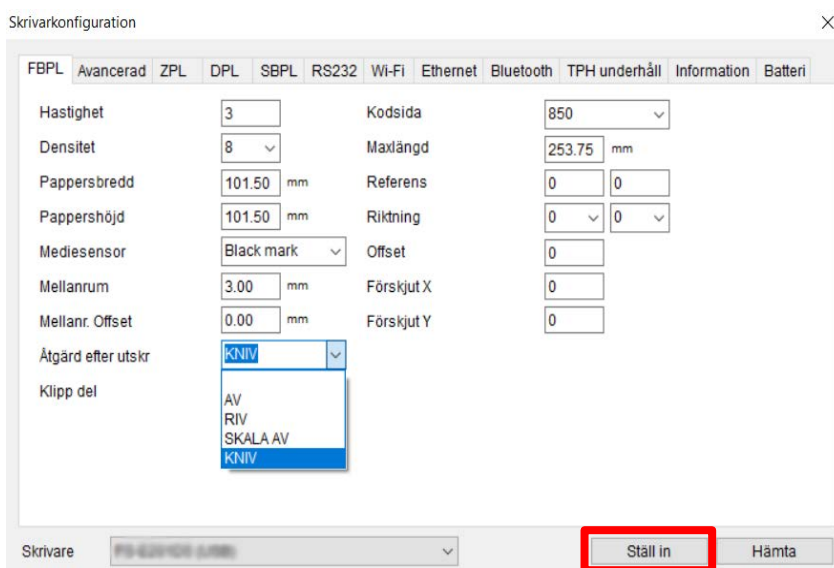
Kontrollera att etikettutskriftssidan är uppåt.



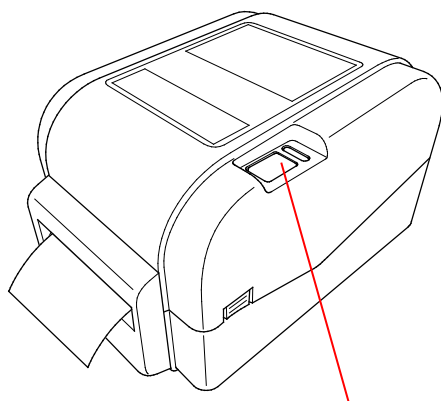
6. Stäng skrivhuvudets mekanism med båda händer tills den låser fast.



7. Stäng luckan till rullens utrymme.
8. Använd Brother Printer Management Tool för att ställa in skrivaren på klippäge.
 - a. Starta BPM.
 - b. Klicka på knappen **Skrivarkonfiguration**.
 - c. Välj fliken **FBPL**.
 - d. Välj alternativet **KNIV** från listrutan **Åtgärd efter utskr.**
 - e. Klicka på **Ställ in**.



- f. Tryck på Mata-/pausknappen för att testa.



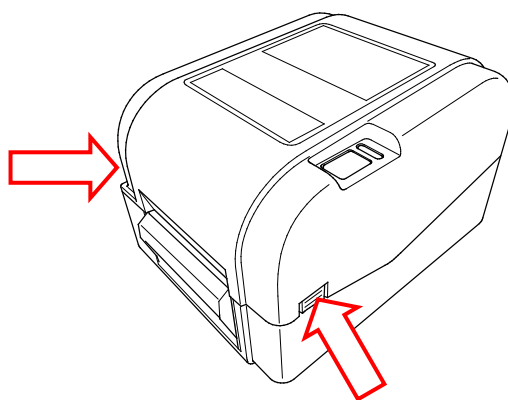
Mata-/pausknapp

 **Obs**

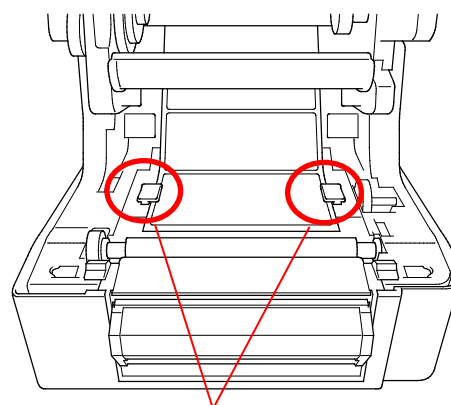
Kalibrera sensorn för mellanrum/Black Mark varje gång du byter isatt media.

3.3.4 Sätta in media i avskalningsläge (endast återförsäljare)

1. Installera etiketrullen som beskrivs i avsnitt 3.3.1.
2. Använd Brother Printer Management Tool för att ställa in mediatyp och kalibrera den valda sensorn.
3. Öppna luckan till rullens utrymme genom att trycka på flikarna på varje sida av skrivaren.



4. Tryck på skrivhuvudets frigöringsknapp för att öppna skrivhuvudets mekanism och mata media genom mediasensorn. Justera mediastyrskenorernas toppar efter etikettbredden.

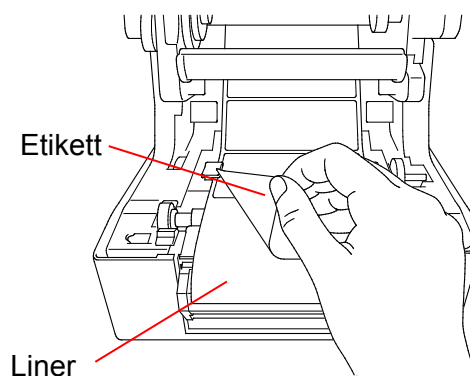


Mediastyrskenorernas toppar

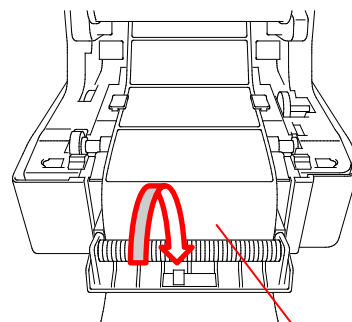
5. Dra ut mediat ur skrivaren och ta bort vissa etiketter och låt endast linern vara kvar.

 **Obs**

Kontrollera att etikettutskriftssidan är uppåt.

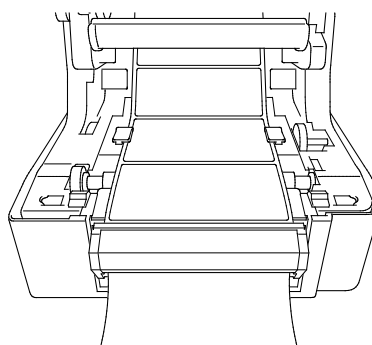


6. Öppna etikettdispenserns hölje. Mata in liner i öppningen till etikettdispenserns hölje.

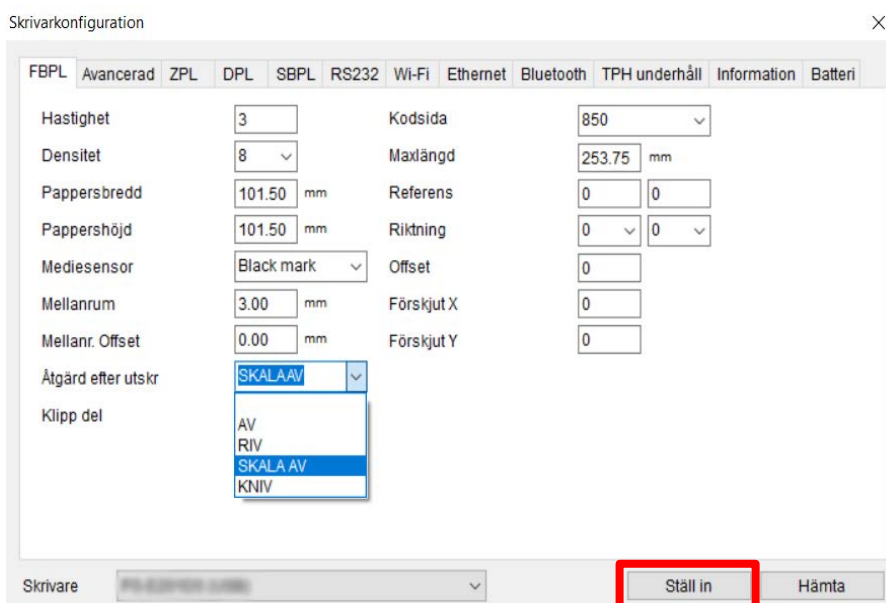


Öppningen till etikettdispenserns hölje

7. Stäng etikettdispensermodulen.



8. Använd Brother Printer Management Tool för att ställa in etikettdispenserläge.
- Starta BPM.
 - Klicka på knappen **Skrivarkonfiguration**.
 - Välj fliken **FBPL**.
 - Välj alternativet **SKALA AV** från listrutan **Åtgärd efter utskr.**
 - Klicka på **Ställ in**.



9. Stäng luckan till rullens utrymme.



Obs

Etikettdispensermodulen har endast stöd för vanligt papper.

4. Skriva ut

4.1 Installation av skrivardrivrutin

Obs

Modellnamn och serienummer finns på baksidan av skrivaren.

Installationsmetoden för drivrutinen beror på anslutningstypen:

- [USB-anslutning \(Windows/Mac/Linux\)](#)
- [Trådbunden nätverksanslutning \(Windows\)](#)

4.1.1 USB-anslutning (Windows/Mac/Linux)

Obs

Mac-/Linux-användare

Mer information om installation av drivrutinen finns i installationsguiden som medföljer drivrutinen.

1. Anslut skrivaren till datorn med en USB-kabel.
 2. Gå till support.brother.com, gå till sidan **Nerladdningar** för din modell och hämta den senaste skrivardrivrutinen och programvaran.
 3. Kör programmet Seagull Driver Wizard och välj **Install printer drivers** (Installera skrivardrivrutiner) och **USB**.
 4. Följ anvisningarna på skärmen.
-

Obs

Om du inte kan installera en skrivardrivrutin:

- Installera en skrivardrivrutin manuellt:
I programmet Seagull Driver Wizard väljer du **Install printer drivers** (Installera skrivardrivrutiner) > **Others** (Övriga).
 - Ta bort skrivardrivrutiner:
I programmet Seagull Driver Wizard väljer du **Remove printer drivers** (Ta bort skrivardrivrutiner) > **Automatically remove all Drivers by Seagull** (Ta automatiskt bort alla drivrutiner från Seagull) eller **Use advanced printer driver removal options** (Använd avancerade alternativ för borttagande av skrivardrivrutin).
 - Återställ skrivarinställningarna:
Starta BPM och klicka sedan på **Skrivarfunktion** > **Fabriksinst.**
-

4.1.2 Trådbunden nätverksanslutning (Windows)

1. Anslut både skrivaren och datorn till routern/åtkomstpunkten med LAN-kablar. Skrivaren får automatiskt en standard-IP-adress och visar den på LCD-skärmen.
2. Gå till support.brother.com, gå till sidan **Nerladdningar** för din modell och hämta den senaste skrivardrivrutinen och programvaran.
3. Kör programmet Seagull Driver Wizard och välj **Install printer drivers** (Installera skrivardrivrutiner) och **Network** (Nätverk).
4. Välj din skrivare och klicka sedan på **Next** (Nästa).
5. Om din TCP-/IP-port inte visas i listan klickar du på **Create port** (Skapa port) och väljer **Standard TCP/IP port > New Port** (Ny port).
6. Ange skrivarens IP-adress och portnamn och klicka sedan på **Next** (Nästa).
7. Klicka på **Finish** (Avsluta).
8. Gå tillbaka till fönstret **Specify Port** (Ange port) och välj porten som du skapade.
9. Följ anvisningarna på skärmen.

Obs

Om du inte kan installera en skrivardrivrutin:

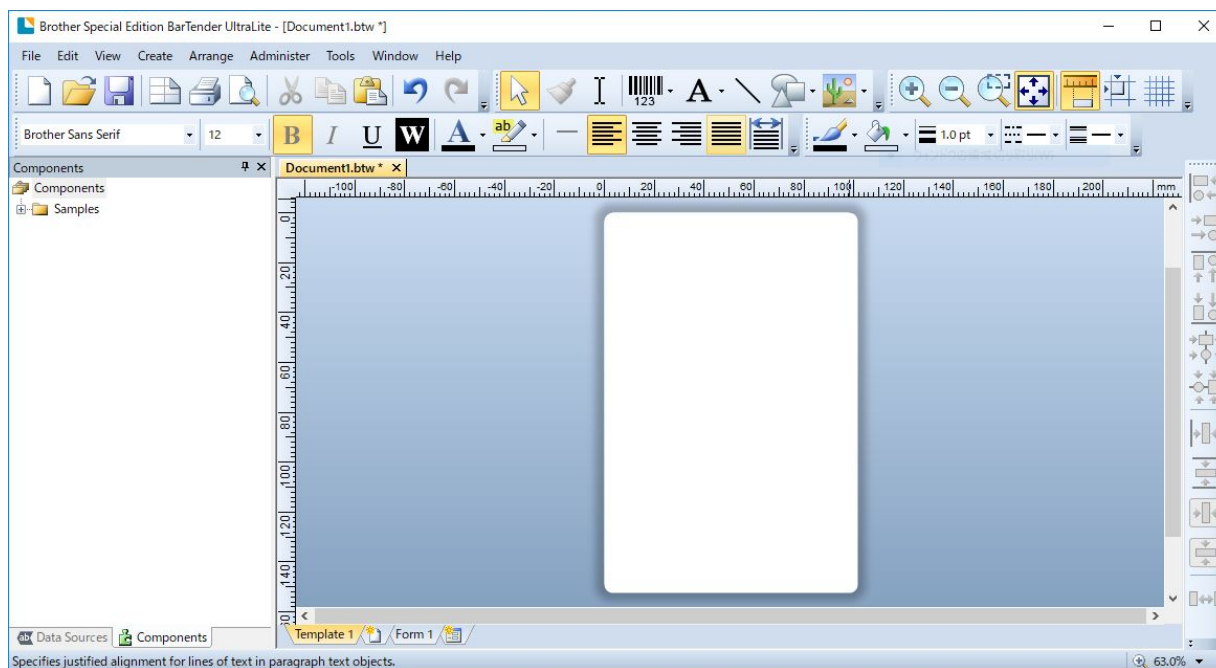
- Ta bort skrivardrivrutiner:
I programmet Seagull Driver Wizard väljer du **Remove printer drivers** (Ta bort skrivardrivrutiner) > **Automatically remove all Drivers by Seagull** (Ta automatiskt bort alla drivrutiner från Seagull) eller **Use advanced printer driver removal options** (Använd avancerade alternativ för borttagande av skrivardrivrutin).
 - Återställ skrivarinställningarna:
Starta BPM och klicka sedan på **Skrivarfunktion > Fabriksinst.**
-

4.2 Skapa och skriva ut etiketter med BarTender

BarTender är ett verktyg för att skapa etiketter, som kan hämtas gratis från produktens sida på support.brother.com.

Denna programvara är endast tillgänglig för Windows.

1. Starta BarTender.
2. Följ anvisningarna på skärmen för att skapa en etikett.



Obs

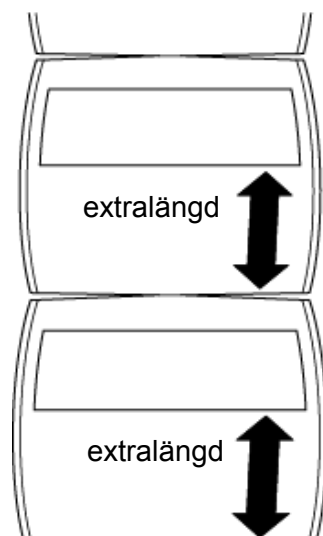
Om du vill ha mer information om att använda BarTender kan du klicka på **Help** (Hjälp).

3. Klicka på **File** (Arkiv) > **Print** (Skriv ut) för att skriva ut etiketten.

 **Obs**

Om inställningen för delklippning har valts läggs ett tomrum på cirka 40 mm till mellan klippinjen och utskriftsområdet, som bilden visar.

Delklippning är endast tillgängligt om knivmodulen är installerad på skrivaren.



5. Funktionerna för LED-indikatorn och Mata-/pausknapp

Genom att använda Mata-/pausknappen och LED-indikatorn med tre färger kan du mata etiketter, pausa utskrifter, välja och kalibrera sensorer, skriva ut skrivartestrapporter och återställa skrivarens fabriksinställningar.

5.1 LED-indikatorn

LED-färg	Beskrivning
Grön (lyser)	Strömmen är på och skrivaren är klar att användas.
Grön (blinker)	<ul style="list-style-type: none">• Skrivaren hämtar data från en dator.• Skrivaren är pausad.
Gul	Skrivaren tar bort data.
Röd (lyser)	<ul style="list-style-type: none">• Skrivhuvudet är öppet.• Ett problem har uppstått med kniven.
Röd (blinker)	Det finns ett minnesfel eller utskriftsfel (till exempel: papper har fastnat, skrivhuvudet är öppet, slut på papper eller färgbandet är tomt).

5.2 Funktioner för Mata-/pausknapp

1. Matningsetiketter

Du matar en etikett genom att trycka på Mata-/pausknappen när skrivarens lampa lyser grönt.

2. Pausa utskrifter

Du pausar en utskrift genom att trycka på Mata-/pausknappen.

Lampan blinkar grönt. Du återupptar utskriften genom att trycka på knappen igen.

5.3 Strömpåslagningsverktyg

Det finns sex strömpåslagningsverktyg för att ställa in och testa skrivarens funktioner.

Så här aktiverar du ett strömpåslagningsverktyg:

1. Slå av skrivaren.
2. Håll Mata-/pausknappen intryckt och slå sedan på skrivaren.
3. Släpp knappen när lampan indikerar funktionen som du vill använda:

Strömpåslagningsverktyg	LED-mönster						
LED-färg	Gul	Röd (5 gånger)	Gul (5 gånger)	Grön (5 gånger)	Grön/gul (5 gånger)	Röd/gul (5 gånger)	Grön (lyser)
Funktion							
1. Kalibrering av sensorer för mellanrum/Black Mark		✓					
2. Kalibrering av sensor för mellanrum/Black Mark, självttest och övergång till dumpläge			✓				
3. Skrivarinitiering				✓			
4. Kalibrering av mediasensor (till sensor för Black Mark)					✓		
5. Kalibrering av mediasensor (till sensor för mellanrum)						✓	
6. Hoppa över AUTO.BAS-program							✓

5.3.1 Kalibrering av sensorer för mellanrum/Black Mark

Känsligheten för sensor för mellanrum/Black Mark ska kalibreras när:

- En ny skrivare köps
- Etikettlager byts
- Skrivarinitiering utförs

Så här kalibreras sensorer för färgband och mellanrum/Black Mark:

1. Slå av skrivaren.
2. Håll Mata-/pausknappen intryckt och slå sedan på skrivaren.
3. Släpp knappen när lampan blinkar rött.

Obs

- Lampans färg ändras enligt följande:
Gul → **röd (5 gånger)** → gul (5 gånger) → grön (5 gånger) → grön/gul (5 gånger) → röd/gul (5 gånger) → grön (lyser)
 - Välj sensorn för kalibrering genom att skicka rätt kommando till skrivaren:
 - För sensorn för mellanrum: skicka kommandot MELLANRUM
 - För sensorn för Black Mark: skicka kommandot BLINE
- Om du vill ha mer information om tillgängliga kommandon kan du kontrollera "FBPL Command Reference Manual" (Manual för FBPL-kommandoreferens).
-

5.3.2 Kalibrering av sensor för mellanrum/Black Mark, självtest och övergång till dumpläge

Under kalibrering av sensorn för mellanrum/Black Mark kommer skrivaren att identifiera etikettlängden, skriva ut den interna konfigurationen (självtest) och sedan gå över i dumpläge. Kalibrera sensorn för mellanrum eller Black Mark om sensorns inställningar som användes vid den senaste utskriften inte passar för den aktuella utskriften.

Så här kalibreras sensorn för mellanrum/Black Mark:

1. Slå av skrivaren.
2. Håll Mata-/pausknappen intryckt och slå sedan på skrivaren.
3. Släpp knappen när lampan blinkar gult.

Obs

Lampans färg ändras enligt följande:

Gul → röd (5 gånger) → **gul (5 gånger)** → grön (5 gånger) → grön/gul (5 gånger) → röd/gul (5 gånger) → grön (lyser)

4. Skrivaren kalibrerar sensorn och identifierar etikettlängden, skriver ut de interna inställningarna och går sedan över i dumpläge.

Obs

Välj sensorn för kalibrering genom att skicka rätt kommando till skrivaren:

- För sensorn för mellanrum: skicka kommandot MELLANRUM
- För sensorn för Black Mark: skicka kommandot BLINE

Om du vill ha mer information om tillgängliga kommandon kan du kontrollera *"FBPL Command Reference Manual"* (Manual för FBPL-kommandoreferens).

■ Självtest

Du kan skriva ut skrivarkonfigurationen efter kalibreringen av sensorn för mellanrum/Black Mark. Självtestutskriften visar skrivarens konfiguration och tillgängligt minnesutrymme och kan ange om det finns punktskada på värmekomponenten.

Självtestutskrift	
<pre> ----- SYSTEM INFORMATION ----- MODEL: XXXXXX FIRMWARE: X.XX CHECKSUM: XXXXXXXX S/N: XXXXXXXXXXXX TCF: NO DATE: 1970/01/01 TIME: 00:04:18 NON-RESET: 110 m (TPH) RESET: 110 m (TPH) NON-RESET: 0 (CUT) RESET: 0 (CUT) BAD DOT: 0 ----- </pre>	<p>Modellnamn</p> <p>Firmware-version</p> <p>Firmware-kontrollsumma</p> <p>Skrivarens serienummer</p> <p>Konfigurationsfil</p> <p>Systemdatum</p> <p>Systemtid</p> <p>Utskrivna meter</p> <p>Knivräknare</p> <p>Antal defekta punkter</p>
<pre> ----- PRINTING SETTING ----- SPEED: 5 IPS DENSITY: 8.0 WIDTH: 4.00 INCH HEIGHT: 4.00 INCH GAP: 0.00 INCH INTENSION: 5 CODEPAGE: 850 COUNTRY: 001 ----- </pre>	<p>Utskriftshastighet (tum/sek)</p> <p>Svårtningsgrad</p> <p>Etikettstorlek (tum)</p> <p>Mellanrumsavstånd (tum)</p> <p>Känslighet för sensor för mellanrum/Black Mark</p> <p>Kodsida</p> <p>Landskod</p>
<pre> ----- Z SETTING ----- DARKNESS: 16.0 SPEED: 4 IPS WIDTH: 4.00 INCH TILDE: 7EH (~) CARET: 5EH (^) DELIMITER: 2CH (,) POWER UP: NO MOTION HEAD CLOSE: NO MOTION ----- </pre>	<p>Utskriftssvärta</p> <p>Utskriftshastighet (tum/sek)</p> <p>Etikettstorlek</p> <p>Kontrollprefix</p> <p>Formatprefix</p> <p>Begränsarprefix</p> <p>Skrivarens start rörelse</p> <p>Skrivhuvudets stängningsrörelse</p>
<pre> ----- RS232 SETTING ----- BAUD: 9600 PARITY: NONE DATA BIT: 8 STOP BIT: 1 ----- </pre>	<p>Konfiguration av den seriella RS232-porten</p>

■ Dumpläge

Skrivaren går över i dumpläge efter att skrivarkonfiguration har skrivits ut. I det här läget kan användare verifiera och felsöka skrivarens program. Tecknen i den vänstra kolumnen tas emot av skrivarens system och den högra kolumnen är deras hexadecimala representation.

ASCII-data	→	<pre>SPEED 2.0 53 60 45 45 44 20 32 2E 30 0D DENSITY 8 0A 44 45 4E 53 49 54 59 20 38 SET PEEL 0D 0A 53 45 54 20 50 45 45 4C OFF DIRE 20 4F 46 46 0D 0A 44 49 52 45 CTION 0 0 43 54 49 4F 4E 20 30 0D 0A 47 AP 3.00 mm 41 50 20 33 2E 30 30 20 6D 6D .0.00 mm 2C 30 2E 30 30 20 6D 6D 0D 0A REFERENCE 52 45 46 46 52 45 4E 43 45 20 0.0 SET C 30 2C 30 0D 0A 53 45 54 20 43 UTTER OFF 55 54 54 45 52 20 4F 46 46 0D SIZE 100. 0A 53 49 5A 45 20 31 30 30 2E 02 mm.65.0 30 32 20 6D 6D 2C 36 35 2E 30 4 mm CLS 34 20 6D 6D 0D 0A 43 4C 53 0D BARCODE 1 0A 42 41 52 43 4F 44 45 20 31 44.149."39 34 34 2C 31 34 39 2C 22 33 39 ".120.1.0. 22 2C 31 32 30 2C 31 2C 30 2C 2.6."57114 32 2C 36 2C 22 35 37 31 31 34 38T" PRIN 33 38 54 22 0D 0A 50 52 49 4E T 1.1 SPE 54 20 31 2C 31 0D 0A 53 50 45 ED 2.0 DE 45 44 20 32 2E 30 0D 0A 44 45 NSITY 8 S 4E 53 49 54 59 20 38 0D 0A 53</pre>	←	Hexadecimal representation av ASCII-data
		<pre>ET PEEL OF 45 54 20 50 45 45 4C 20 4F 46 F DIRECTI 46 0D 0A 44 49 52 45 43 54 49 ON 0 GAP 4F 4E 20 30 0D 0A 47 41 50 20 3.00 mm.0. 33 2E 30 30 20 6D 6D 2C 30 2E 00 mm REF 30 30 20 6D 6D 0D 0A 52 45 46 ERENCE 0.0 45 52 45 4E 43 45 20 30 2C 30 SET CUTT 0D 0A 53 45 54 20 43 55 54 54 ER OFF S1 45 52 20 4F 46 46 0D 0A 53 49 ZE 100.02 5A 45 20 31 30 30 2E 30 32 20 mm.65.04 m 6D 6D 2C 36 35 2E 30 34 20 6D m CLS BA 6D 0D 0A 43 4C 53 0D 0A 42 41 RCODE 144. 52 43 4F 44 45 20 31 34 34 2C 149."39".1 31 34 39 2C 22 33 39 22 2C 31 20.1.0.2"0 32 30 2C 31 2C 30 2C 32 2C 36 ".5711438T 2C 22 35 37 31 31 34 33 38 54 " PRINT 1 22 0D 0A 50 52 49 4E 54 20 31 .1 2C 31 0D 0A</pre>		

📝 Obs

- Dumpläge kräver 101,5 mm brett papper.
 - Du återupptar normal utskrift genom att stänga av skrivaren och sedan slå på den igen.
-

5.3.3 Skrivarinitiering

Skrivarinitiering tömmer skrivarens DRAM och återställer dess fabriksinställningar.

Så här aktiverar du skrivarinitiering:

1. Slå av skrivaren.
2. Håll Mata-/pausknappen intryckt och slå sedan på skrivaren.
3. Släpp knappen när den gula lampan har blinkat fem gånger och lampan lyser grönt.

📝 Obs

Lampans färg ändras enligt följande:

Gul → röd (5 gånger) → gul (5 gånger) → **grön (5 gånger)** → grön/gul (5 gånger) → röd/gul (5 gånger) → grön (lyser)

Efter initieringen kommer följande fabriksinställningar att återskapas:

Parameter	Standardvärden
Hastighet	127 mm/sek (5 ips) (203DPI) 76 mm/sek (3 ips) (300DPI)
Densitet	8
Etikettbredd	101,5 mm
Etikethöjd	101,5 mm
Sensortyp	Mellanrumssensor
Mellanrumsinställning	3 mm
Utskriftsriktning	0
Referenspunkt	0,0 (övre vänstra hörnet)
Förskjutning	0
Rivläge	På
Etikettdispenser av-läge	Av
Klippläge	Av
Kodsida	850
Landskod	001
Töm flashminne	Nej

5.3.4 Kalibrering av mediasensor (till sensor för Black Mark)

1. Slå av skrivaren.
2. Håll Mata-/pausknappen intryckt och slå sedan på skrivaren.
3. Släpp knappen när den gröna lampan har blinkat fem gånger och lampan lyser grönt/gult.

 **Obs**

Lampans färg ändras enligt följande:

Gul → röd (5 gånger) → gul (5 gånger) → grön (5 gånger) → **grön/gul (5 gånger)** → röd/gul (5 gånger) → grön (lyser)

5.3.5 Kalibrering av mediasensor (till sensor för mellanrum)

1. Slå av skrivaren.
2. Håll Mata-/pausknappen intryckt och slå sedan på skrivaren.
3. Släpp knappen när den gröna/gula lampan har blinkat fem gånger och lampan lyser rött/gult.

 **Obs**

Lampans färg ändras enligt följande:

Gul → röd (5 gånger) → gul (5 gånger) → grön (5 gånger) → grön/gul (5 gånger) → **röd/gul (5 gånger)** → grön (lyser)

5.3.6 Hoppa över AUTO.BAS-program

Användaren kan överföra AUTO.BAS-programmet till skrivarens flash-minne så att det kan köras automatiskt vid start.

Så här förhindrar du att AUTO.BAS-programmet körs vid start:

1. Slå av skrivaren.
2. Tryck på Mata-/pausknappen och slå sedan på skrivaren.
3. Släpp knappen när lampan lyser grönt.

 **Obs**

Lampans färg ändras i följande ordning:

Gul → röd (5 gånger) → gul (5 gånger) → grön (5 gånger) → grön/gul (5 gånger) → röd/gul (5 gånger) → **grön (lyser)**

4. Skrivaren startar utan att köra AUTO.BAS-programmet.

6. BPM (Brother Printer Management Tool)

Brother Printer Management Tool är ett integrerat verktyg som du kan använda till att:

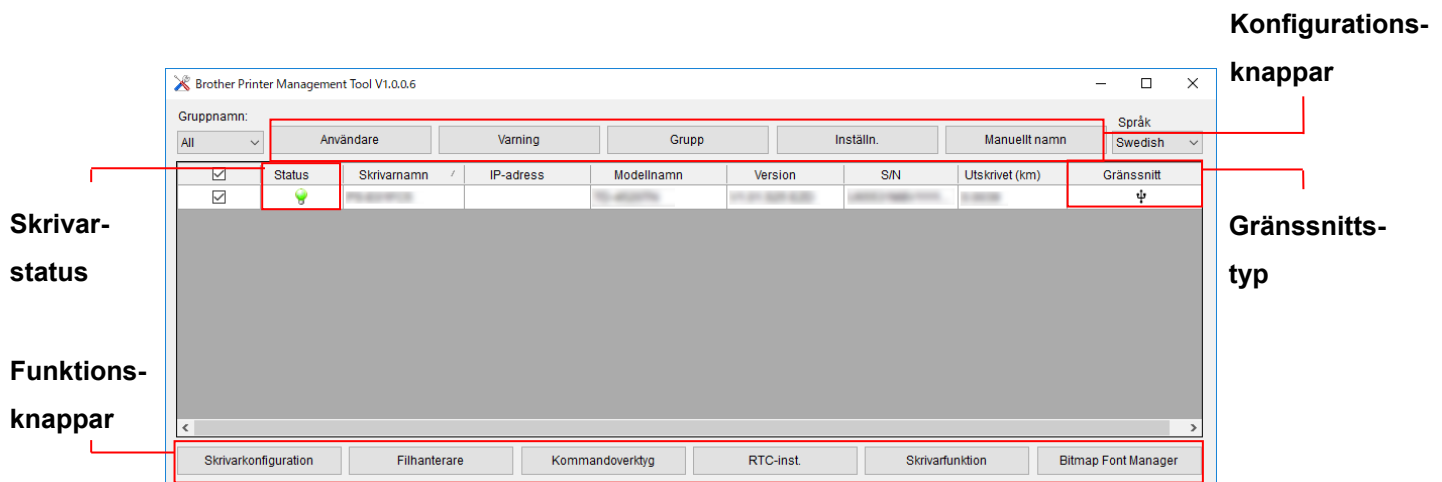
- Kontrollera skrivarens status och inställningar.
- Ändra skrivarinställningar.
- Skicka ytterligare kommandon till en skrivare.
- Hämta grafik och teckensnitt.
- Skapa en skrivares bitmapsteckensnitt.
- Hämta och uppdatera firmware.

Med det här verktyget kan du även kontrollera skrivarens status och inställningar för att felsöka alla problem.

Denna programvara är endast tillgänglig för Windows.

6.1 Starta BPM

1. Dubbelklicka på BPM-ikonen  för att starta programvaran.



Med BPM:s huvudskärmar kan du komma till följande inställningar:

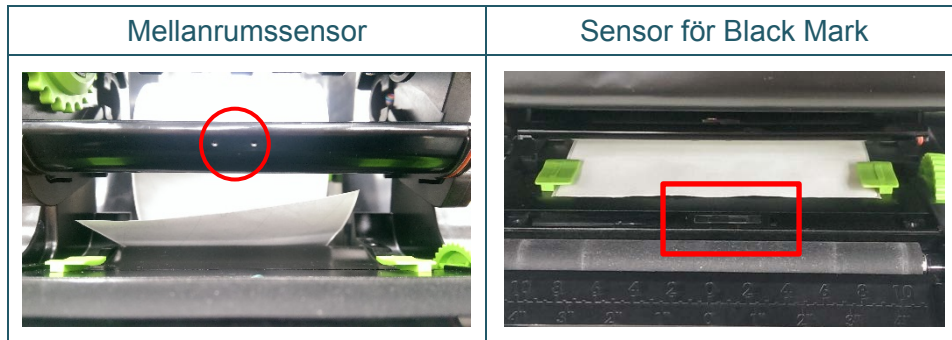
- Skrivarkonfiguration
- Filhanterare
- Kommandoverktyg
- RTC-inst.
- Skrivarfunktion
- Bitmap Font Manager

Mer information finns i *"Brother Printer Management Tool Quick Start Guide"* (Snabbstartsguide till Brother Printer Management Tool).

6.2 Kalibrera Mediasensor med BPM

6.2.1 Autokalibrering

Använd BPM till att ställa in mediasensortypen (mellanrumssensor eller sensor för Black Mark) och kalibrera den valda sensorn.



Sensorn för transmissiv/mellanrum identifierar var den första etiketten börjar och matar fram den till rätta positionen.

Sensorn för reflekterande/Black Mark identifierar märket och matar fram mediat till rätt position.

1. Se till att media redan är isatt och att skrivhuvudets mekanism är stängd. (Se avsnitt 3.3.)
2. Slå på skrivaren.
3. Starta BPM.
4. Klicka på knappen **Skrivarfunktion**.
5. Klicka på knappen **Kalibrera**.
6. Välj sensormediatyp och klicka på **Kalibrera**.

Kalibrera ✕

MELLANRUM Pappershöjd
 mm

Black mark

Löpande Mellanrum
 mm

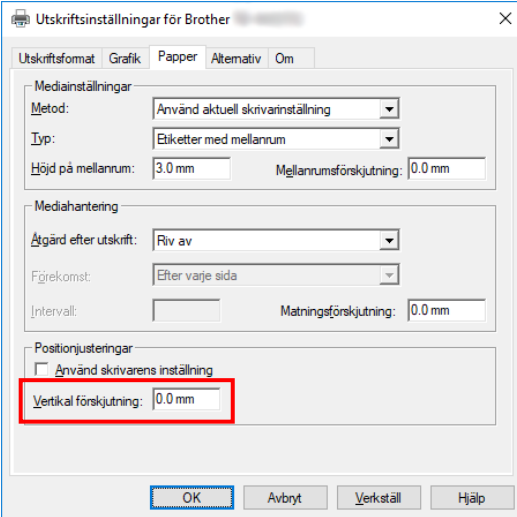
Auto-val

7. Felsökning

Detta kapitel förklarar hur du löser vanliga problem som du kan stöta på när du använder skrivaren. Om du får problem med skrivaren kontrollerar du först att du har utfört följande åtgärder på ett korrekt sätt.

Om du fortfarande har problem kontaktar du produkttillverkarens kundservice eller din lokala återförsäljare.

Problem	Möjlig orsak	Lösning
Lampan lyser inte.	Nätadaptersladden är inte korrekt ansluten.	<ul style="list-style-type: none"> • Se till att skrivaren är korrekt ansluten till eluttaget med nätadaptersladden. • Slå på skrivaren.
– Brother Printer Management Tool anger Huvud öppet . – Lampan blinkar rött.	Skrivhuvudets mekanism är öppen.	Stäng skrivhuvudets mekanism.
– Brother Printer Management Tool anger Slut på färgband eller Fel på färgb. kodare . – Lampan blinkar rött.	<ul style="list-style-type: none"> • Färgbandet har tagit slut. • Färgbandet har satts i felaktigt. 	<ul style="list-style-type: none"> • Installera en ny färgbandsrulle. • För att installera en ny färgbandsrulle, se avsnitt 3.2.
– Brother Printer Management Tool anger Slut på papper . – Lampan blinkar rött.	<ul style="list-style-type: none"> • Etikettrullen har tagit slut. • Etikettrullen har satts i felaktigt. • Sensorn för mellanrum/Black Mark har inte kalibrerats. 	<ul style="list-style-type: none"> • Installera en ny etikettrulle. • För att installera en ny etikettrulle, se avsnitt 3.3. • Kalibrera sensorn för mellanrum/Black Mark.
– Brother Printer Management Tool anger Pappersstopp . – Lampan blinkar rött.	<ul style="list-style-type: none"> • Sensorn för mellanrum/Black Mark har inte kalibrerats. • Se till att etikettstorleken har ställts in korrekt. • Etiketter kan fastna i skrivhuvudets mekanism. 	<ul style="list-style-type: none"> • Kalibrera sensorn för mellanrum/Black Mark. • Ställ in etikettstorleken korrekt.
Jag kan inte skriva ut.	<ul style="list-style-type: none"> • Kabeln är inte ansluten till det seriella gränssnittet eller USB-gränssnittet. • Den seriella portens kabel är inte korrekt ansluten. 	<ul style="list-style-type: none"> • Återanslut den seriella kabeln eller USB-kabeln. • Prova med en ny kabel. • Använd korrekt färgband eller media. • Kontrollera om färgbandet har skadats. • Installera om färgbandet. • Rengör skrivhuvudet. • Justera svärtningsgraden och utskriftshastigheten. • Skrivhuvudets seldonskontakt är inte korrekt ansluten till skrivhuvudet. Stäng av skrivaren och anslut kontakten igen. • Se till att ditt program innehåller kommandot PRINT i slutet av filen och ett CRLF i slutet av varje kommandorad.
Minnet fullt (FLASH/DRAM).	FLASH-/DRAM-lagringen är full.	Radera oanvända filer från FLASH/DRAM.

Problem	Möjlig orsak	Lösning
Låg utskriftskvalitet.	<ul style="list-style-type: none"> Färgbandet/media är felaktigt isatt. Damm eller fästmaterial har ansamlats på skrivhuvudet. Svärtningsgraden är felaktigt inställd. Skrivhuvudets mekanism är skadad. Färgband/media är inkompatibla. 	<ul style="list-style-type: none"> Sätt i media/färgband igen. Rengör skrivhuvudet. Rengöra tryckrullen. Justera svärtningsgraden och utskriftshastigheten. Kör skrivarens självtest och kontrollera skrivhuvudets testmönster för punkter som saknas. Installera rätt färgband/media.
Etiketter hoppas över vid utskrift.	<ul style="list-style-type: none"> Etikettstorleken har inte angetts korrekt. Sensors känslighet har inte ställts in korrekt. Mediasensorn är smutsig. 	<ul style="list-style-type: none"> Kontrollera om etikettstorleken har ställts in korrekt. Kalibrera sensorn med alternativen för automatiskt mellanrum eller manuellt mellanrum. Rengör sensorn för mellanrum/Black Mark med en blåsborste.
Utskriftsläget för små etiketter är felaktigt.	<ul style="list-style-type: none"> Mediasensorns känslighet är inte korrekt inställd. Etikettstorleken är felaktig. Inställningen för vertikal förskjutning är felaktig. 	<ul style="list-style-type: none"> Kalibrera sensors känslighet igen. Ställ in korrekt etikettstorlek och mellanrumsstorlek. Om du använder programvaran BarTender ställer du Vertikal förskjutning i drivrutinen. 
Felaktig utskrift på vänster eller höger sida av etiketten.	Etikettstorleken har ställts in felaktigt.	Ställ in rätt etikettstorlek.
Förvridna etiketter.	<ul style="list-style-type: none"> Färgbandet har installerats felaktigt. Media har satts i felaktigt. Inställningen för svärtningsgrad är felaktig. Media matas inte som avsett. 	<ul style="list-style-type: none"> Justera svärtningsgraden för att förbättra utskriftskvaliteten. Se till att etikettstyrskenan vidrör kanten av mediastyrskena.
Tomma etiketter med grå linjer.	<ul style="list-style-type: none"> Skrivhuvudet är smutsigt. Tryckrullen är smutsig. 	<ul style="list-style-type: none"> Rengör skrivhuvudet. Rengör tryckrullen.
Oregelbunden utskrift.	Skrivaren är i Hex Dump-läge.	Slå på och stäng av skrivaren för att hoppa över dumpläge. (Se avsnitt 5.3.2.)
Media viras kring matningsrullen.	Det sitter etikettklister på matningsrullen.	Rengör matningsrullen regelbundet.

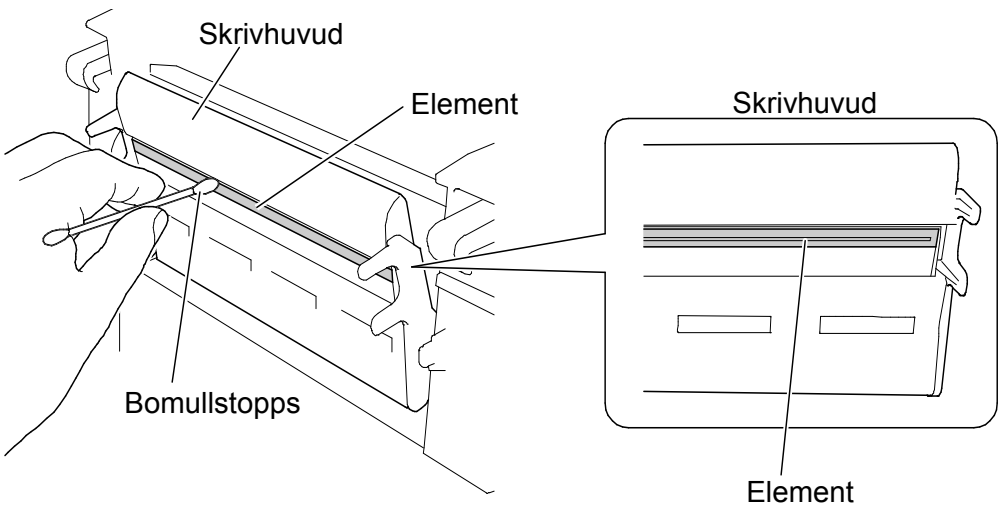
Mer information om rengöring av skrivaren finns i avsnittet 8.

8. Underhåll

Vi rekommenderar att du rengör din skrivare regelbundet för att se till att den fungerar korrekt.

Rekommenderade rengöringsmaterial:

- Bomullstopps
- Luddfri trasa
- Vakuüm-/blåsborste
- Tryckluft
- Isopropylalkohol eller etanol

Skrivardel	Rengöringsmetod	Intervall
Skrivhuvud	<ol style="list-style-type: none"> 1. Stäng av skrivaren. 2. Låt skrivhuvudet svalna av i minst en minut. 3. Torka av skrivhuvudet med en bomullstopps doppad i isopropylalkohol eller etanol. 	Rengör skrivhuvudet när du byter en etiketrulle.
		
Tryckrulle	<ol style="list-style-type: none"> 1. Stäng av skrivaren. 2. Roter tryckrullen och torka av den ordentligt med en luddfri trasa eller bomullstopps doppad i isopropylalkohol eller etanol. 	Rengör tryckrullen när du byter en ny etiketrulle.
Avrivare/avskalare	Torka av den med en luddfri trasa doppad i isopropylalkohol eller etanol.	Efter behov.
Sensor	Använd tryckluft eller vakuüm.	Varje månad.
Ytterdelar	Torka av skrivarens ytterdelar med en luddfri trasa doppad i vatten.	Efter behov.
Innerdelar	Använd en borste eller vakuüm.	Efter behov.

**Obs**

- Rör inte vid skrivhuvudet. Om du har vidrört det rengör du enligt beskrivningen ovan.
 - Använd inte medicinsk alkohol eftersom det kan skada skrivhuvudet. Använd isopropylalkohol eller etanol i enlighet med relevanta säkerhetsföreskrifter från tillverkaren.
 - För att bibehålla skrivarens prestanda rekommenderar vi att du rengör skrivhuvud och sensorer varje gång du sätter in ett nytt färgband.
-

VIKTIGT

Kassera skrivare, komponenter och förbrukningsartiklar korrekt om de inte längre ska användas. Se till att papper inte har fastnat i skrivaren och förstör värmeöverföringsbandet om det finns synliga avtryck på det.

brother