

brother

TZe
TAPE

P-touch embellish
ELITE

***PT-P715eBT* Guía del usuario**

Español

PT-P715eBT

Guía del usuario (Español)

Lea esta guía, incluidas todas las precauciones, antes de utilizar esta impresora de etiquetas. Tras leer la guía, guárdela en un lugar seguro.

Para consultar la sección Preguntas frecuentes y Solución de problemas, y para descargar el software y los manuales de la impresora de etiquetas, visite support.brother.com.

Suministros

Anchos compatibles con el casete de la cinta de tinta TZe Brother	12, 24 mm 0,47, 0,94 pulgadas
Anchuras compatibles de casete de cinta TZe Brother	3, 5, 6, 9, 12, 18, 24 mm 0,13, 0,23, 0,35, 0,47, 0,70, 0,94 pulgadas
Casete de cinta de limpieza para cabezales	TZe-CL4
Batería recargable de iones de litio	PA-BT-005



- Los suministros disponibles pueden variar según el país o región.
- Brother se reserva el derecho de modificar sin previo aviso las especificaciones y los materiales aquí contenidos y no asumirá responsabilidad alguna por daños de cualquier índole (incluyendo daños derivados) producidos al basarse en el material presentado, incluidos, entre otros, errores tipográficos y de otra naturaleza incluidos en la publicación.
- Se prohíbe la duplicación o reproducción no autorizadas de todo o parte del contenido de este documento.
- Tenga en cuenta que no podemos asumir ninguna responsabilidad por daños o lucros cesantes derivados del uso de la etiqueta o cinta creada con esta impresora de etiquetas o por la desaparición o modificación de los datos debido a fallos, reparaciones o consumibles que utilicen una batería, o por una reclamación de terceros.

Índice

1	Precauciones	1
	Precauciones de seguridad	1
	Precauciones generales	2
2	Configuración de su impresora de etiquetas	4
	Descripción de las partes	4
	Inserción de un casete de cinta de tinta o casete de cinta	5
	Carga de la batería	6
	Cómo retirar la batería para sustituirla o desecharla	7
	Encendido y apagado	8
3	Impresión desde su dispositivo móvil	9
	Sincronización de la impresora de etiquetas con su dispositivo móvil	10
4	Impresión desde su computadora	11
	Windows	12
	Creación de cintas o etiquetas con P-touch Editor	12
	Permite configurar los ajustes mediante la Herramienta de configuración de la impresora	13
	Aplicación de los cambios de configuración en varias impresoras de etiquetas	14
	Actualización de software	14
	Actualización del firmware	14
	Mac	15
	Creación de cintas o etiquetas con P-touch Editor	15
	Permite configurar los ajustes mediante Printer Setting Tool	15
	Aplicación de los cambios de configuración en varias impresoras de etiquetas	16
	Actualización del firmware	16
5	Apéndice	17
	Mantenimiento	17
	Limpieza exterior de la impresora de etiquetas	17
	Limpieza del cabezal de impresión	17
	Limpieza del cortador de cinta	18
	Solución de problemas	19
	Indicadores LED	19
	Solución de problemas de los indicadores	20
	Especificaciones del producto	24
	Marcas comerciales	25

Precauciones de seguridad

Siga estas directrices para evitar situaciones de riesgo como la generación de calor, el humo, una explosión, un incendio o una lesión.

⚠ PELIGRO Si no se siguen las instrucciones y advertencias, las consecuencias serán la muerte o lesiones graves.

Batería recargable de iones de litio

- No permita que la batería entre en contacto con líquidos.
- No cargue, utilice ni deje la batería en lugares con una temperatura alta (por encima de 60 °C/140 °F).
- Utilice el cable USB incluido para cargar.
- Utilice la batería únicamente para los fines previstos.
- Mantenga la batería alejada de cualquier fuente de calor e incendio.
- No conecte los terminales “+” y “-” con objetos metálicos, como cables. No transporte ni almacene la batería junto con objetos metálicos.
- No tire, golpee ni dañe la batería de forma alguna.
- No suelde ninguna conexión a la batería.
- No desmonte ni modifique la batería.
- No deseche la batería junto con residuos domésticos.

⚠ ADVERTENCIA Si no se siguen las instrucciones y advertencias, las consecuencias podrían ser la muerte o lesiones graves.

Batería recargable de iones de litio

- Mantenga la batería alejada de los niños. En el caso de ingerirse la batería, busque inmediatamente ayuda médica.
- Deje de utilizar la batería si detecta alguna anomalía como un olor, calor, deformidades o decoloración.
- Si el líquido de la batería entra en contacto con sus ojos, enjuáguelos en agua limpia y acuda al médico de inmediato.

Impresora de etiquetas y cable USB

- Utilice el cable USB incluido para evitar cualquier daño.
- No utilice este producto durante una tormenta eléctrica.
- No dañe el producto.
- No coloque objetos pesados sobre el producto.
- No tire ni doble con fuerza.
- No desmonte ni efectúe ninguna modificación.
- No deje caer el producto ni lo golpee.
- No permita que entre en contacto con líquidos.
- Si detecta alguna anomalía como un olor, una fuente de calor, decoloración o deformación durante su uso o almacenamiento, deje de utilizar la impresora de etiquetas, desconecte el cable USB y retire la batería.
- Si no utiliza la impresora de etiquetas, almacénela fuera del alcance de los niños. Además, no permita que los niños se lleven a la boca alguna pieza, cinta o etiqueta de la impresora de etiquetas. En caso de ingestión, busque inmediatamente ayuda médica.

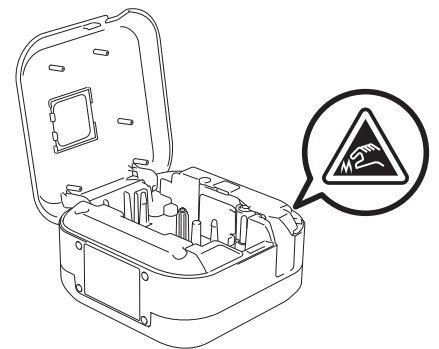
⚠ AVISO Si no se siguen las instrucciones y advertencias, las consecuencias podrían ser lesiones leves o moderadas.

Batería recargable de iones de litio

Si el líquido de la batería entra en contacto con la piel o la ropa, enjuáguelas de inmediato con agua.

Impresora de etiquetas y cable USB

- Utilice la batería especificada (PA-BT-005).
- Al abrir y cerrar la Cubierta del casete, preste atención para evitar que los dedos queden atrapados.
- No toque el cabezal de impresión.
- No toque la hoja de la cuchilla ni introduzca los dedos en la ranura de salida de la cinta.



Precauciones generales

Impresora de etiquetas, casete de cinta de tinta, casete de cinta o cable USB

- No utilice el producto para fines diferentes de los que se describen en esta guía. De lo contrario, podrían ocurrir accidentes o producirse algún tipo de daño.
- Utilice casetes de cinta de tinta o casetes de cinta Brother **TZe** TAPE.
- No introduzca ningún objeto extraño en la ranura de salida de la cinta, el puerto USB, el compartimento de la batería, etc.
- NO use, cargue o almacene el producto:
 - En lugares donde pueda entrar en contacto con líquidos.
 - En lugares donde se forme condensación.
 - En lugares donde haya mucho polvo.
 - En lugares donde la temperatura o la humedad sean extremas. Vea las *Especificaciones del producto*.
 - Cerca de llamas o una estufa, o bien a la luz directa del sol.
- No intente imprimir si el casete está vacío, ya que puede dañar el cabezal de impresión.
- No extraiga la cinta de tinta ni la cinta durante la impresión o alimentación; podrían dañarse la cinta de tinta, la cinta y la impresora de etiquetas.
- La longitud de una etiqueta o cinta impresa puede variar de la longitud de una etiqueta o cinta en pantalla.
- Según el lugar, el material y las condiciones ambientales, las etiquetas pueden desprenderse o adherirse de forma permanente, y el color puede cambiar o transferirse a otros objetos. Antes de adherir las etiquetas, verifique las condiciones ambientales y el material.
- Al imprimir varias copias de una cinta o etiqueta, la impresora de etiquetas no detectará el final de la cinta o el casete de cinta y continuará imprimiendo.
- Los caracteres impresos pueden parecer diferentes a los vistos previamente, dado que la pantalla del dispositivo o computadora puede tener una resolución superior a la de la impresora de etiquetas.
- Es posible que el texto impreso con letra pequeña no se lea tan claro como en pantalla.
- Es posible que los objetos impresos en blanco y oro no se impriman siempre claramente.
- La capa posterior de algunas cintas viene precortada para que sea más sencillo desprenderla. Para despegarla, doble la etiqueta longitudinalmente de manera que el texto quede hacia adentro para que se despeguen las esquinas de la capa posterior. A continuación, despegue la capa posterior de las etiquetas una a una.

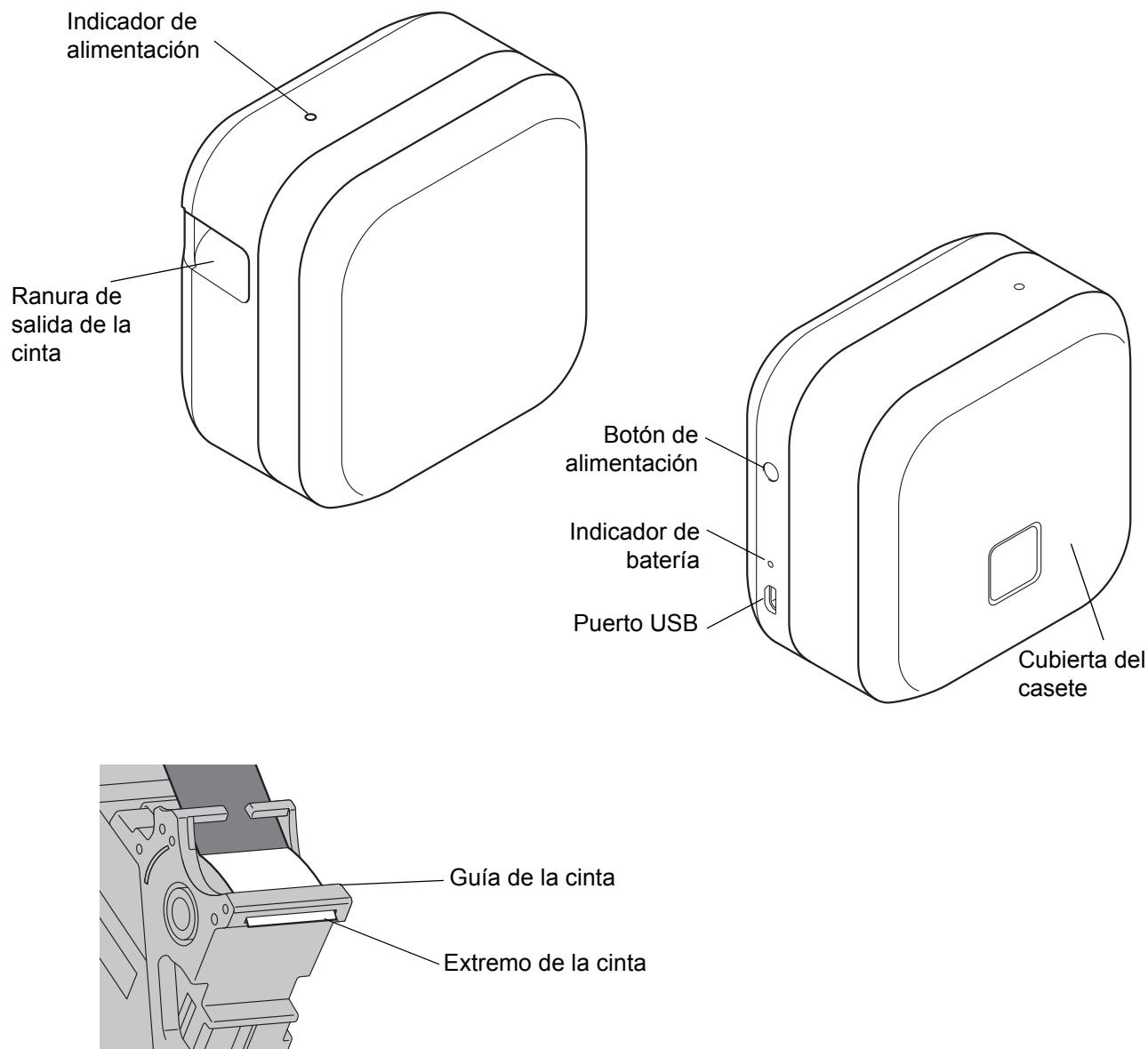
Precauciones

- Las etiquetas no se adhieren bien en superficies húmedas, sucias o irregulares. Por lo tanto, es posible que se despeguen fácilmente de este tipo de superficies.
- Para superficies con textura y rugosas, se recomienda el uso de cintas adhesivas extrarresistentes.
- Asegúrese de leer las instrucciones suministradas con las cintas, las cintas de tela, las cintas adhesivas extrarresistentes u otro tipo de cintas especiales, y tenga en cuenta todas las precauciones que se indican en las instrucciones.

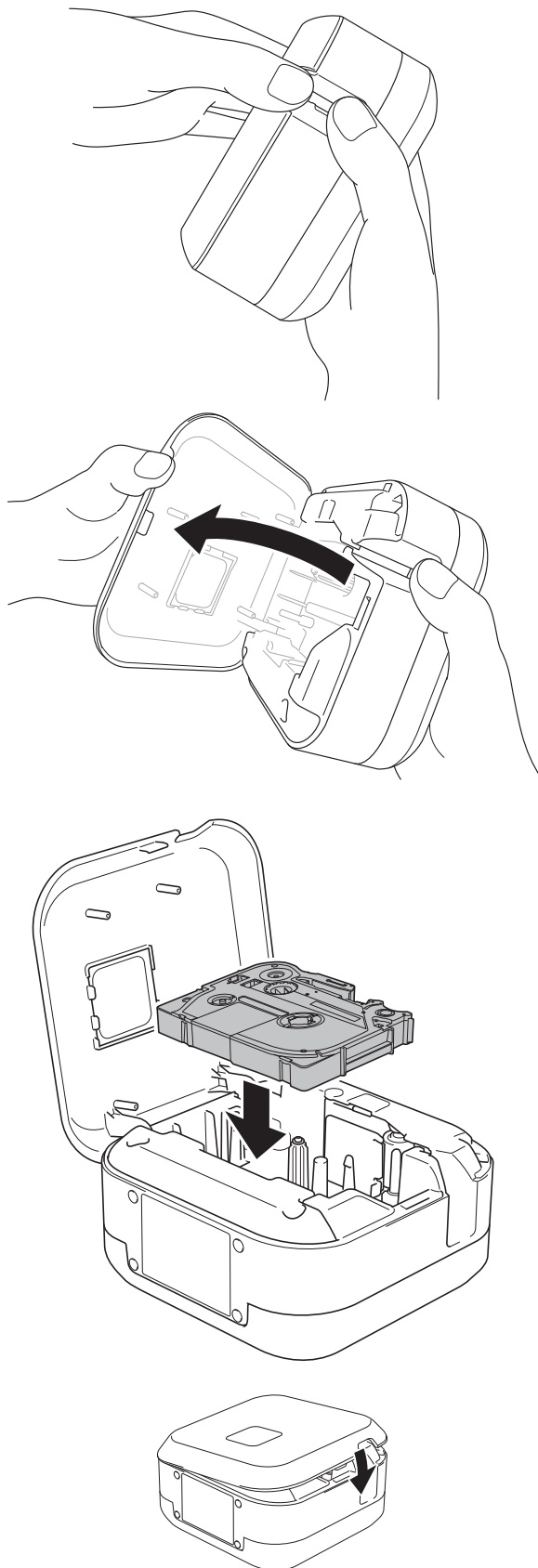
2

Configuración de su impresora de etiquetas

Descripción de las partes



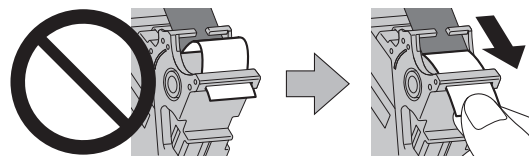
Inserción de un casete de cinta de tinta o casete de cinta



1 Coloque los dedos en la ranura de salida de la cinta, tal como se muestra.

2 Abra la Cubierta del casete tirando de la ranura de salida de la cinta a la izquierda.

3 Inserte la cinta o el casete de cinta siguiendo las marcas dibujadas en la parte exterior. Compruebe que el extremo de la cinta apunta hacia la ranura de salida de la cinta.

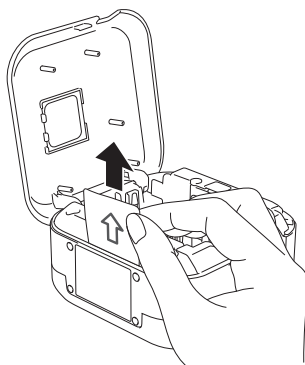


- Asegúrese de que la cinta o la cinta de tinta no quede atascada en la unidad cuando inserte o retire el casete de cinta.
- Después de que la cinta o la cinta de tinta haya pasado por debajo de la Guía de la cinta, tire de la punta para eliminar cualquier holgura que pueda presentar.

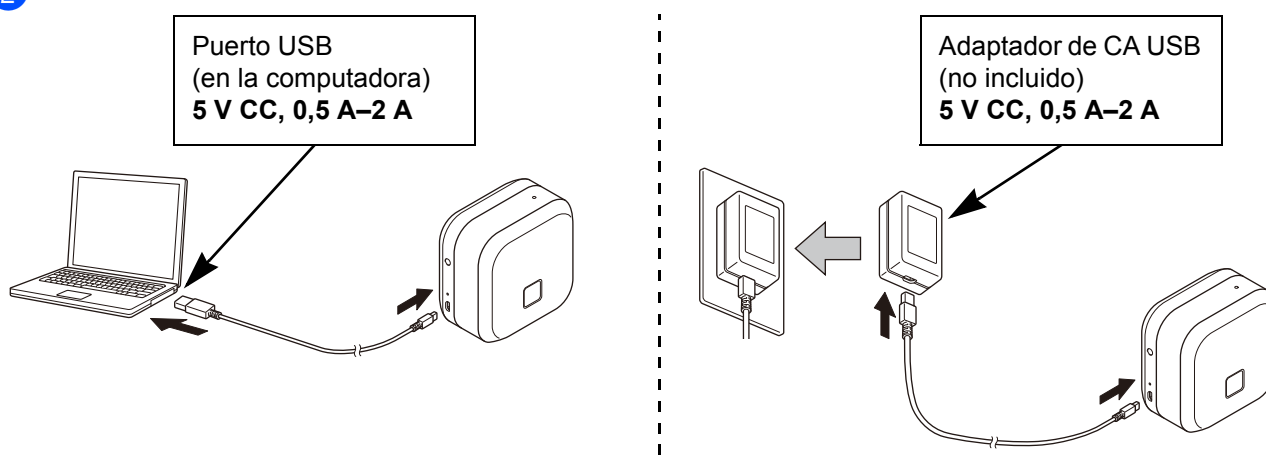
4 Presione la cinta o el casete de cinta en la impresora de etiquetas hasta que encaje y cierre la cubierta del casete.

Carga de la batería

- 1 Retire la lámina protectora (solo la primera vez).



2



Conecte la impresora de etiquetas a la computadora mediante el cable USB incluido o conecte el cable USB a un adaptador de CA USB (no se incluye) adecuado para cargar dispositivos móviles y enchufe el adaptador en una fuente de alimentación. Cargue la batería hasta que el indicador de batería se apague.



- Utilice el cable USB incluido.
- Si carga la batería a través de una computadora, asegúrese de que la computadora esté encendida.

Notas sobre el uso de la batería recargable de iones de litio

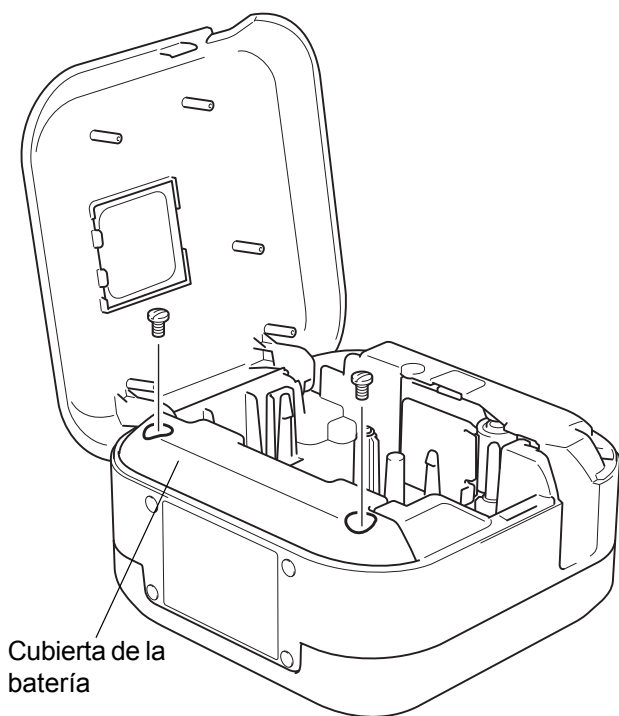
- Cargue la batería en entornos de entre 10 y 35 °C/50 y 95 °F, de lo contrario la batería no se cargará y el indicador de batería permanecerá encendido.
- Si la impresora de etiquetas se utiliza para imprimir, alimentar o realizar otro tipo de operación durante la carga, la carga se detendrá a pesar de que la batería no esté completamente cargada. La carga se reanudará una vez finalizada la operación.

Características de la batería recargable de iones de litio

Para garantizar el máximo rendimiento y una mayor vida útil de la batería recargable de iones de litio, cuando almacene la impresora de etiquetas durante un largo período de tiempo:

- Carguela una vez cada seis meses.
- Almacénela en un lugar fresco y seco, lejos de la exposición a la luz solar directa, entre 10 y 35 °C/50 y 95 °F.

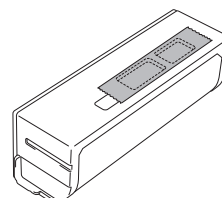
Cómo retirar la batería para sustituirla o desecharla



- 1 Apague la impresora de etiquetas.
- 2 Abra la Cubierta del casete.
- 3 Retire los dos tornillos de la cubierta de la batería con la ayuda de un destornillador de punta plana.
- 4 Retire la batería.

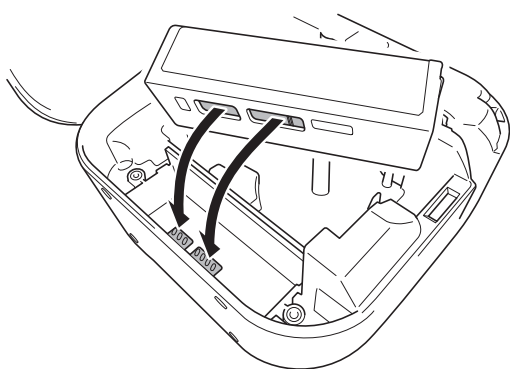


- Deshágase de las baterías en un punto de recogida adecuado. Asegúrese de tener en cuenta todas las normativas locales vigentes.
- Cuando almacene o deseche una batería, envuelva los contactos en cinta adhesiva para evitar que se cortocircuite.



⚠ PELIGRO

No deseche la batería junto con residuos domésticos.
Podría suponer un riesgo de daños medioambientales, explosión o incendio.



- 5 Al volver a insertar la batería, asegúrese de que los contactos de la batería estén tocando los contactos del interior del compartimento de la batería.
- 6 Sustituya la cubierta de la batería, vuelva a insertar los tornillos y apriételos con un destornillador de punta plana.
- 7 Cierre la Cubierta del casete.



Encendido y apagado

Encendido	Presione el botón de alimentación.
Apagado	Mantenga presionado el botón de alimentación hasta que se apague el indicador de alimentación.

3

Impresión desde su dispositivo móvil

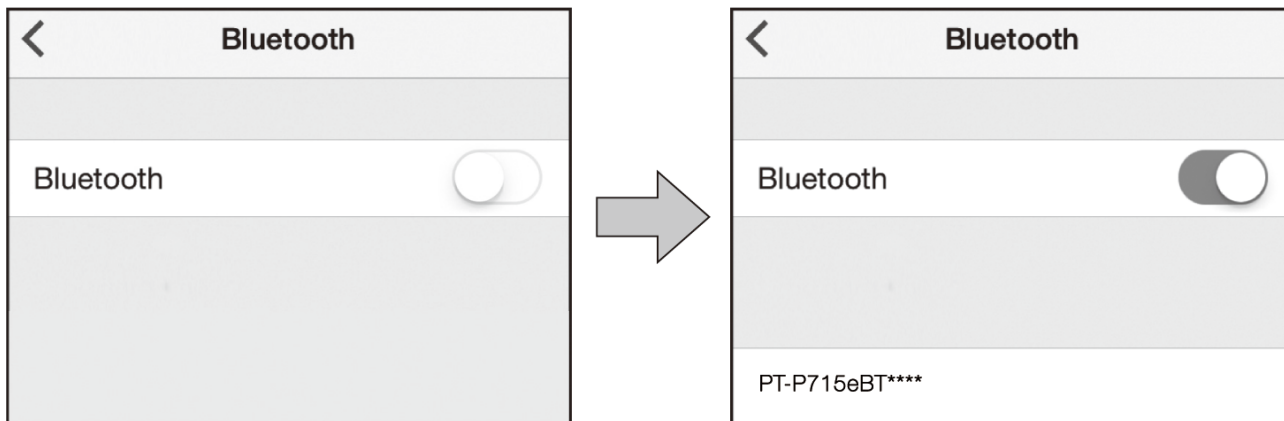
Descargue la aplicación P-touch de la App Store o de Google Play™.

P-touch Design&Print			Diseñe y cree etiquetas con estilo para la casa o la oficina.
---------------------------------	---	---	---



- Al usar cintas TZe-R***, presione **Imprimir** y, a continuación, seleccione **Cinta especial** en Opciones de corte.
 - El adhesivo de las etiquetas anteriores puede pegarse en el cortador de cinta y causar cortes irregulares en la cinta satinada.
 - Recomendamos cortar la cinta satinada manualmente.
 - Cuando utilice las etiquetas de cinta, tras imprimir la última etiqueta, pulse el botón de alimentación dos veces rápidamente para extraerla y cortarla. Tenga en cuenta que, al emplear este método, la impresora de etiquetas requiere 25 mm (1 pulgada) de cinta en blanco para procesar la siguiente.
 - Debido a la estructura de la capa laminada, cuando la opción Corte automático está activada, la impresora de etiquetas consume aproximadamente 25 mm (1 pulgada) de cinta antes de cada nueva etiqueta.
 - Para ahorrar cinta o cinta de tinta, cambie esta configuración en la aplicación:
P-touch Design&Print - Cortar la última etiqueta: DESACTIVADO
- A continuación, imprima sus etiquetas y deje la última en la impresora de etiquetas hasta que esté a punto para imprimir una nueva.

Sincronización de la impresora de etiquetas con su dispositivo móvil



En el dispositivo móvil:

- 1 Vaya al menú de configuración y asegúrese de que la opción Bluetooth® esté activada.
- 2 Seleccione **PT-P715eBT****** (donde **** son los últimos cuatro dígitos del número de serie de la impresora de etiquetas. El número de serie de la unidad se encuentra en el interior de la Cubierta del casete, bajo el casete de cinta TZe).



- Si el sistema le solicita que introduzca un código PIN, escriba "0000".
- Las instrucciones de sincronización pueden variar un poco en función de su dispositivo móvil.
- Si su smartphone o tableta no detecta la impresora de etiquetas mediante Bluetooth, compruebe lo siguiente:
 - Es posible que la impresora de etiquetas esté conectada a otro dispositivo móvil. En dicho caso, desactive el Bluetooth en ese dispositivo o apague la impresora de etiquetas y enciéndala de nuevo.
 - Verifique que la impresora de etiquetas no esté en Modo espera.
 - Coloque el dispositivo móvil tan cerca de la impresora de etiquetas como sea posible.
 - Asegúrese de que no haya obstáculos ni elementos que emitan ondas de radio, como un microondas, entre la impresora de etiquetas y el dispositivo móvil. Si hay obstáculos o elementos de este tipo, use la impresora de etiquetas lejos de ellos.
- Esta impresora de etiquetas no admite conexiones Wi-Fi.

4


Impresión desde su computadora

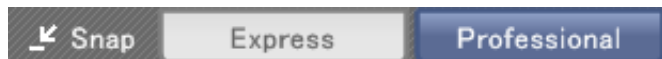
Visite install.brother e instale el controlador de la impresora y P-touch Editor siguiendo las instrucciones que aparecen en la pantalla.






El siguiente software se puede seleccionar para su instalación:	Características
Controlador de la impresora	Software que permite imprimir a partir de una impresora de etiquetas.
P-touch Editor	Software de creación de etiquetas para computadoras. Esta aplicación incluye herramientas de dibujo integradas que permiten imprimir una gran variedad de etiquetas personalizadas de diseños complejos con texto de diferentes fuentes y estilos, marcos, imágenes importadas, códigos de barras, etc.
P-touch Update Software	Permite actualizar las aplicaciones a la versión más reciente. Visite support.brother.com para actualizar P-touch Editor para Mac.
Printer Setting Tool (Herramienta de configuración de la impresora)	Permite configurar la impresora de etiquetas.

Windows

Creación de cintas o etiquetas con P-touch Editor

- 1 Conecte la impresora de etiquetas y la computadora con el cable USB incluido.
- 2 Haga doble clic en el icono P-touch Editor  en el escritorio.
- 3 Cree un nuevo diseño o abra un diseño existente.
- 4 Seleccione el modo según sea necesario.



Modo	Características	Cambio de la configuración de la impresora	Cómo imprimir
Express	Este modo permite crear rápidamente diseños que incluyan texto e imágenes.	Sí	Haga clic en el icono  > Imprimir
		Sí	Menú Archivo > Imprimir > Imprimir
Professional	Este modo permite crear diseños con una amplia gama de herramientas y opciones avanzadas.	No	Haga clic en el icono 
		Sí	Menú Archivo > Imprimir > Imprimir
		Sí	Haga clic en el icono  > Imprimir
Snap	Este modo permite crear diseños personalizados en cualquier momento conservando la paleta del modo Snap P-touch que se muestra en su monitor. <ul style="list-style-type: none"> • Función de captura de pantalla • Función para arrastrar y soltar • Función para imprimir texto 	No	Haga clic en el icono  

Opciones	Funciones (la selección múltiple es posible para algunas opciones)
Corte automático	Corta cada etiqueta automáticamente.
Impresión encadenada	Permite ahorrar cinta al no cortar la última etiqueta.
Cinta especial	Alimenta la cinta para un corte manual. Se usa para cintas especiales, como cintas, cintas de tela y cintas adhesivas extrarresistentes.
Impresión reflejada	Impresión inversa.



- Al usar cintas especiales, como una cinta, presione **Imprimir** y, a continuación, seleccione **Cinta especial** en Opciones de corte.
- El pegamento de etiquetas anteriores puede quedar adherido al cortador y provocar que los cortes de la cinta satinada sean desiguales.
- Recomendamos cortar la cinta satinada manualmente.
- Al utilizar las etiquetas de cinta, tras imprimir la última etiqueta, pulse el botón de alimentación dos veces rápidamente para alimentar y cortar la cinta.
- Antes de cada primera impresión, la impresora de etiquetas alimenta una cinta en blanco de aproximadamente 25 mm (1 pulgada).
- El **Asistente para etiquetado de cables** permite crear diseños para la gestión de equipamiento eléctrico.
- Esta impresora de etiquetas no admite las conexiones Bluetooth para las computadoras.
- Esta impresora de etiquetas no admite conexiones Wi-Fi.

Para seleccionar el diseño:

- Haga doble clic en el icono de diseño.
- Seleccione el icono de diseño y, a continuación, haga clic en la marca de flecha .

Para cambiar la configuración de inicio de P-touch Editor:

- 1 Haga clic en el menú **Herramientas** y seleccione > **Opciones**.
- 2 En la ventana **Opciones**, seleccione **General** y seleccione la configuración de inicio que desee en **Operaciones**.

Permite configurar los ajustes mediante la Herramienta de configuración de la impresora

- 1 Conecte la impresora de etiquetas y la computadora con el cable USB incluido.
- 2 Inicie la Herramienta de configuración de la impresora.

Versión del sistema operativo	Cómo empezar
Windows 7	Inicio > Todos los programas > Brother > Label & Mobile Printer > Herramienta de configuración de la impresora
Windows 8.1	Aplicaciones > Herramienta de configuración de la impresora
Windows 10	Inicio > Brother > Herramienta de configuración de la impresora

- 3 Haga clic en **Configuración del dispositivo**.

Pueden cambiarse los siguientes ajustes:

Alimentación automática	Configure si la impresora de etiquetas se activa automáticamente cuando está conectada con un adaptador de CA USB o una computadora.
Apagado de alimentación automático	Establezca un período de tiempo antes de que la impresora de etiquetas se desactive automáticamente cuando está conectada con un adaptador de CA USB o una computadora.
Apagado automático (Li-ion)	Establezca el período de tiempo antes de que la impresora de etiquetas se desactive automáticamente.
Contenido	Configure la información que se imprimirá sobre la impresora de etiquetas.
Ajuste de longitud	Ajuste la longitud de la etiqueta impresa para que coincida con la longitud de la etiqueta que se muestra en la computadora.

- 4 Haga clic en **Aplicar** > **Salir**.
- 5 Haga clic en **Salir** en la ventana principal.



- Compruebe que la impresora de etiquetas que desea configurar aparezca junto a **Impres**. Si aparece una impresora de etiquetas distinta, seleccione la que desea de la lista desplegable.
- No realice otro trabajo mientras cambia la configuración.

Aplicación de los cambios de configuración en varias impresoras de etiquetas



- 1 Después de aplicar la configuración a la primera impresora de etiquetas, desconecte la impresora de etiquetas de la computadora.
- 2 Conecte la segunda impresora de etiquetas a la computadora.
- 3 Seleccione la impresora de etiquetas recién conectada de la lista desplegable **Impres**.
- 4 Haga clic en **Aplicar**.

Repita los pasos 1 a 4 para todas las impresoras de etiquetas cuya configuración desee cambiar.



- Para guardar la configuración actual en un archivo, haga clic en **Archivo** > **Exportar**.
- La misma configuración se puede aplicar a otra impresora de etiquetas. Haga clic en **Archivo** > **Importar** y, a continuación, seleccione el archivo exportado.



Actualización de software

- 1 Haga doble clic en el icono P-touch Update Software  en el escritorio.
- 2 Haga clic en el icono Actualización del software de la computadora .
- 3 Seleccione **Impresora** e **Idioma**, marque las casillas de verificación situadas junto al software que desea actualizar y, a continuación, haga clic en **Instalar**.



Cierre las demás aplicaciones de Brother.

Actualización del firmware

- 1 Encienda la impresora de etiquetas y conéctela a la computadora con el cable USB incluido.
- 2 Haga doble clic en el icono P-touch Update Software  en el escritorio.
- 3 Haga clic en el icono Actualización del equipo .
- 4 Seleccione **Impresora**, compruebe que se muestra **La máquina está conectada correctamente**. y, luego, haga clic en **Aceptar**.

- 5 Seleccione **Idioma**, marque la casilla de verificación situada junto al firmware que va a actualizar y, a continuación, haga clic en **Transferir**.
- 6 Haga clic en **Inicio**.



-
- No apague o desconecte el cable USB durante la actualización.
 - Cierre las demás aplicaciones de Brother.
-

Mac

Creación de cintas o etiquetas con P-touch Editor

- 1 Conecte la impresora de etiquetas y la computadora con el cable USB incluido.
- 2 Haga clic en **Macintosh HD > Aplicaciones > P-touch Editor**.
- 3 Seleccione una nueva plantilla o categoría de plantilla.



-
- Al usar cintas especiales, como una cinta, presione **Imprimir** y, a continuación, seleccione **Cinta especial** en Opciones de corte.
 - El pegamento de etiquetas anteriores puede quedar adherido al cortador y provocar que los cortes de la cinta satinada sean desiguales.
 - Recomendamos cortar la cinta satinada manualmente.
 - Al utilizar las etiquetas de cinta, tras imprimir la última etiqueta, pulse el botón de alimentación dos veces rápidamente para alimentar y cortar la cinta.
 - Antes de cada primera impresión, la impresora de etiquetas alimenta una cinta en blanco de aproximadamente 25 mm (1 pulgada).
 - Esta impresora de etiquetas no admite las conexiones Bluetooth para las computadoras.
 - Esta impresora de etiquetas no admite conexiones Wi-Fi.
-

Permite configurar los ajustes mediante Printer Setting Tool

- 1 Conecte la impresora de etiquetas y la computadora con el cable USB incluido.
- 2 Haga clic en **Macintosh HD > Aplicaciones > Brother > Printer Setting Tool** (Herramienta de configuración de la impresora) > **Printer Setting Tool** (Herramienta de configuración de la impresora).
- 3 Seleccione cualquiera de las pestañas de configuración y, a continuación, configure los ajustes.
- 4 Haga clic en **Apply Settings to the Printer** (Aplicar la configuración a la impresora).
- 5 Haga clic en **Exit** (Salir).



-
- Compruebe que la impresora de etiquetas que desea configurar aparezca junto a **Printer** (Impresora). Si aparece una impresora de etiquetas distinta, seleccione la que desea de la lista desplegable.
 - No realice otro trabajo mientras cambia la configuración.
-

Auto Power On (Alimentación automática)	Configure si la impresora de etiquetas se activa automáticamente cuando está conectada con un adaptador de CA USB o una computadora.
Auto Power Off (Apagado de alimentación automático)	Establezca un período de tiempo antes de que la impresora de etiquetas se desactive automáticamente cuando está conectada con un adaptador de CA USB o una computadora.
Auto Power Off (Li-ion) (Apagado automático (Li-ion))	Establezca el período de tiempo antes de que la impresora de etiquetas se desactive automáticamente.
Length Adjustment (Ajuste de longitud)	Ajuste la longitud de la etiqueta impresa para que coincida con la longitud de la etiqueta que se muestra en la computadora.

Aplicación de los cambios de configuración en varias impresoras de etiquetas

- 1 Después de aplicar la configuración a la primera impresora de etiquetas, desconecte la impresora de etiquetas de la computadora.
- 2 Conecte la segunda impresora de etiquetas a la computadora.
- 3 Seleccione la impresora de etiquetas recién conectada de la lista desplegable **Printer** (Impresora).
- 4 Haga clic en **Apply Settings to the Printer** (Aplicar la configuración a la impresora).

Repita los pasos 1 a 4 para todas las impresoras de etiquetas cuya configuración desee cambiar.



- Para guardar la configuración actual en un archivo, haga clic en **Export** (Exportar).
- La misma configuración se puede aplicar a otra impresora de etiquetas. Haga clic en **Import** (Importar) y, a continuación, seleccione el archivo exportado.

Actualización del firmware

- 1 Encienda la impresora de etiquetas y conéctela a la computadora con el cable USB incluido.
- 2 Haga clic en **Macintosh HD > Aplicaciones > P-touch Update Software**.
- 3 Haga clic en **Actualización de la máquina**.
- 4 Seleccione **Impresora**, compruebe que se muestra **La máquina está conectada correctamente**, y luego haga clic en **Aceptar**.
- 5 Seleccione **Idioma**, marque la casilla de verificación situada junto al firmware que va a actualizar y, a continuación, haga clic en **Transferir**.
- 6 Haga clic en **Inicio**.



- No apague o desconecte el cable USB durante la actualización.
- Cierre las demás aplicaciones de Brother.

Mantenimiento

Antes de realizar cualquier mantenimiento, desconecte el cable USB y apague la impresora de etiquetas.

Limpieza exterior de la impresora de etiquetas

Limpie la parte exterior de la impresora de etiquetas con un paño seco y suave para eliminar la suciedad o el polvo. Si la impresora de etiquetas está muy sucia, límpiela con un paño humedecido con agua.



No use disolventes o agentes como benceno, disolvente para pintura o alcohol, ya que pueden dañar la superficie de la impresora de etiquetas.

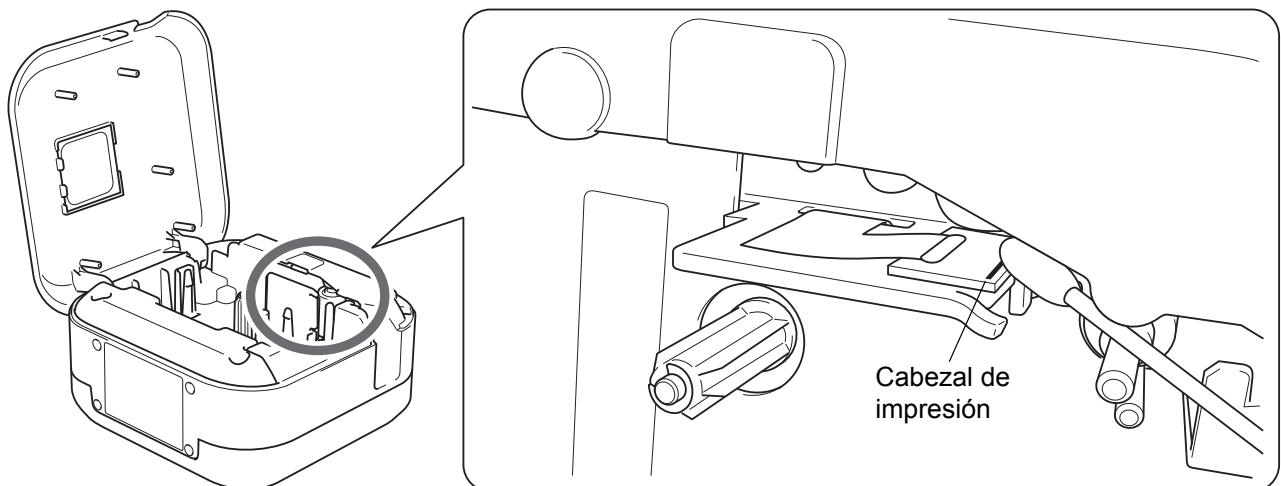
Limpieza del cabezal de impresión

Las etiquetas impresas con rayas o con caracteres de baja calidad generalmente indican que el cabezal de impresión está sucio.

Puede usar la cinta de limpieza para cabezales opcional (TZe-CL4) o un bastoncillo de algodón para limpiar cuidadosamente la suciedad del cabezal de impresión.



Coloque la cinta de limpieza para cabezales en la impresora de etiquetas y presione el botón de alimentación dos veces rápidamente. Aproximadamente 25 mm (1 pulgada) de cinta alimenta cada ciclo de limpieza. Si el problema no se resuelve tras repetir este proceso tres veces, póngase en contacto con el Servicio de atención al cliente de Brother.



⚠ AVISO

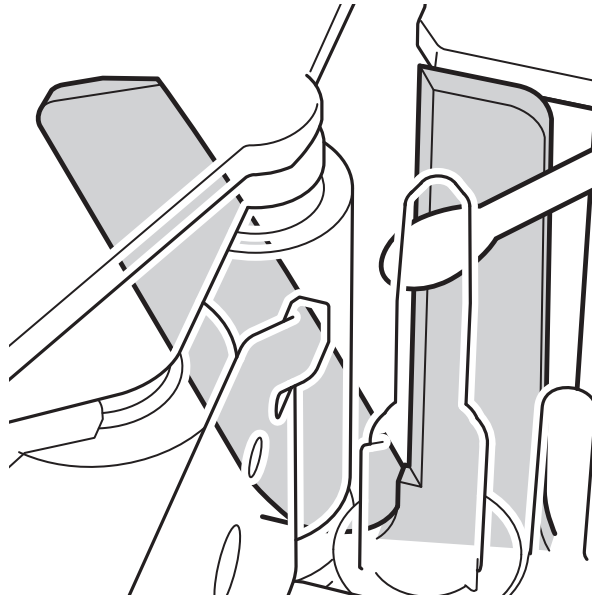
No toque el cabezal de impresión. Podría quemarse.

Limpieza del cortador de cinta

El adhesivo de la cinta puede acumularse en la hoja de la cuchilla después de varios usos y acabar desafilándola, lo cual provocará que la cinta se atasque en el cortador. Limpie las hojas de la cuchilla con un bastoncillo de algodón humedecido con etanol o alcohol isopropílico.

⚠ AVISO

No toque ni inserte los dedos en la hoja de la cuchilla.



Solución de problemas

Indicadores LED

Indicador de alimentación	Encendido/parpadeando	Estado
Verde	Encendido	<ul style="list-style-type: none"> • Conexión Bluetooth establecida • Alimentando o cortando la cinta • Impresión
	Parpadeando (intervalos de 0,5 segundos)	<ul style="list-style-type: none"> • Recibiendo datos de un dispositivo móvil o una computadora • Transfiriendo programa
	Encendido durante 3 segundos y luego apagado durante 1 segundo	En espera
Naranja	Encendido	Inicializando
	Parpadeando (intervalos de 0,5 segundos)	Enfriando

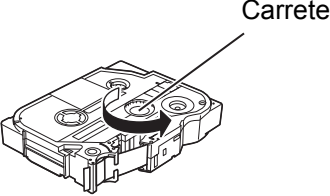
Indicador de batería	Encendido/parpadeando	Estado
Naranja	No encendido	Totalmente cargada
	Encendido	Cargando
	Apagado durante 3 segundos y luego encendido durante 0,5 segundos	La carga de la batería está a la mitad.
	Apagado durante 2 segundos y luego parpadea dos veces	La batería tiene poca carga.
	Parpadeando (intervalos de 0,5 segundos)	Carga insuficiente o fallo de batería. Consulte la tabla de solución de problemas con indicadores LED para solucionar el problema.

Solución de problemas de los indicadores

Indicador de alimentación	Encendido/ Parpadeando	Estado	Cómo solucionar un error	Solución	
Rojo	Parpadeando dos veces por segundo y luego apagado durante 1 segundo	Fallo de la batería		Si el problema sigue sin resolverse, sustituya la batería.	
		<ul style="list-style-type: none"> No se ha instalado ningún casete de cinta o de cinta de tinta. El casete de cinta o de cinta de tinta no se ha instalado correctamente. Se ha instalado un casete de cinta o de cinta de tinta que no es compatible. 	Presione ligeramente el botón de alimentación.	Inserte el casete de cinta o de cinta de tinta correcto.	
	Parpadeando (intervalos de 1 segundo)	Carga insuficiente		Reinicie la impresora de etiquetas.	Asegúrese de haber retirado la lámina protectora. Cargue la batería.
		Error de alta temperatura		Presione ligeramente el botón de alimentación.	Espere un poco y luego vuelva a intentarlo cuando el indicador de alimentación cambie a verde.
		Error de transmisión		Reinicie la impresora de etiquetas.	Si utiliza un dispositivo móvil: Establezca una conexión de Bluetooth. Si utiliza una computadora: <ul style="list-style-type: none"> Vuelva a conectar el cable USB. Cambie el puerto USB.
		Error del cortador		Reinicie la impresora de etiquetas.	
	Encendido	Error al realizar la transferencia del programa		Vuelva a transferir el programa. Si el error sigue sin resolverse, póngase en contacto con el Servicio de atención al cliente de Brother.	
	Parpadeando (intervalos de 0,3 segundos)	Error de sistema		Póngase en contacto con el Servicio de atención al cliente de Brother. (El patrón de parpadeo puede cambiar si toca el botón de alimentación).	

Si necesita más ayuda, visite support.brother.com

Problema	Solución
<p>La impresora de etiquetas no imprime.</p>	<ul style="list-style-type: none"> • Verifique que el casete de cinta o de cinta de tinta se encuentre correctamente insertado. • Si el casete de cinta o de cinta de tinta está vacío, sustitúyalo. • Verifique que la Cubierta del casete esté bien cerrada. • Verifique que haya suficiente batería. • Verifique que la impresora de etiquetas esté encendida. • Verifique que el dispositivo móvil no esté en Modo espera. • Verifique que la configuración de Bluetooth del dispositivo móvil esté activada. • Verifique que la impresora de etiquetas esté conectada a su dispositivo móvil mediante Bluetooth. • Verifique que la impresora de etiquetas esté seleccionada en la aplicación P-touch. • Verifique que la impresora de etiquetas no esté sincronizada con otro dispositivo. • Asegúrese de que la impresora de etiquetas y su dispositivo móvil estén suficientemente cerca para establecer una comunicación. • Asegúrese de que no se encuentre cerca ningún dispositivo que emita ondas de radio (por ejemplo, un horno microondas). • Verifique que se haya instalado el controlador correcto de la impresora cuando imprima desde una computadora. • Conecte la impresora de etiquetas a su computadora con el cable USB incluido cuando imprima desde una computadora. • Verifique que la etiqueta o la cinta no esté en blanco.
<ul style="list-style-type: none"> • La cinta o la cinta de tinta no circula correctamente. • La cinta o la cinta de tinta se atasca en la impresora de etiquetas. 	<ul style="list-style-type: none"> • Si la cinta está doblada, corte la sección doblada. • Si la cinta o la cinta de tinta está atascada, retire el casete de cinta o de cinta de tinta, extraiga la cinta atascada y córtela. • Verifique que el extremo de la cinta está fuera de la guía de la cinta. • Confirme que la cinta o la cinta de tinta apunta hacia la ranura de salida de la cinta. • Extraiga el casete de cinta o de cinta de tinta y vuelva a insertarlo.
<p>Se produjo un atasco de cinta que no se puede solucionar a pesar de seguir los pasos de la solución de problemas.</p>	<p>Póngase en contacto con el Servicio de atención al cliente de Brother.</p>
<p>Hay un espacio en blanco horizontal en medio de la etiqueta impresa.</p>	<p>Las etiquetas impresas con rayas o de baja calidad generalmente indican que el cabezal de impresión está sucio. Consulte <i>Mantenimiento: Limpieza del cabezal de impresión</i>.</p>
<p>Se ha producido un error al utilizar una aplicación móvil.</p>	<p>Vaya al menú de configuración de la aplicación móvil > Página del servicio de asistencia > Preguntas frecuentes y Solución de problemas.</p>
<p>Quiero cancelar el trabajo de impresión actual.</p>	<p>Asegúrese de que la impresora de etiquetas esté encendida y, luego, presione ligeramente el botón de alimentación.</p>

Problema	Solución
<p>La cinta de tinta está separada del rodillo de tinta.</p>	<p>Si la cinta de tinta está rota, cambie el casete de cinta o de cinta de tinta. De no ser así, deje la cinta sin cortar y retire el casete de cinta o de cinta de tinta. A continuación, enrolle la cinta de tinta suelta en el carrete, como se muestra en la figura.</p> <div data-bbox="746 465 1077 660" style="text-align: center;">  <p>Carrete</p> </div>
<p>La impresora de etiquetas se detiene mientras imprime una etiqueta o cinta.</p>	<p>Sustituya el casete de cinta o de cinta de tinta si la cinta aparece visiblemente rayada, ya que esto indica que se ha alcanzado el final de la cinta.</p>
<p>Al imprimir, la cinta aparece rayada.</p>	<p>El casete de cinta o de cinta de tinta está vacío. Inserte un nuevo casete de cinta o de cinta de tinta.</p>
<p>La cinta o la cinta de tinta no se corta automáticamente.</p>	<p>Seleccione Corte automático. Si está usando una cinta o cinta especial, córtela manualmente.</p>
<p>Los códigos de barras impresos o códigos QR no pueden leerse.</p>	<ul style="list-style-type: none"> • Intente usar otro escáner de código de barras. • Intente usar otra aplicación de lector de códigos QR. • Cambie la cinta. Se recomienda: una cinta negra sobre fondo blanco • Amplíe los códigos de barras o códigos QR con la aplicación, si es posible.
<p>Hay cerca de 25 mm/1 pulgada de espacio en blanco en el borde superior de cada etiqueta impresa.</p>	<ul style="list-style-type: none"> • Debido a la estructura de la capa laminada, cuando la opción Corte automático está activada, la impresora de etiquetas consume aproximadamente 25 mm (1 pulgada) de cinta antes de cada nueva etiqueta o cinta de tinta. • Para ahorrar cinta o cinta de tinta, cambie esta configuración en la aplicación: P-touch Design&Print - Cortar la última etiqueta: DESACTIVADO A continuación, imprima sus etiquetas o cintas y deje la última en la impresora de etiquetas hasta que esté listo para imprimir una nueva. • Al usar la cinta TZe-R***, recomendamos cortar la cinta satinada manualmente. Cuando utilice las etiquetas de cinta, tras imprimir la última etiqueta, pulse el botón de alimentación dos veces rápidamente para extraerla y cortarla. Tenga en cuenta que, al emplear este método, la impresora de etiquetas requiere 25 mm (1 pulgada) de cinta en blanco para procesar la siguiente.
<ul style="list-style-type: none"> • No puedo encender la impresora de etiquetas. • La impresora de etiquetas se apaga cuando intento imprimir. 	<ul style="list-style-type: none"> • Cargue la batería. • Asegúrese de haber retirado la lámina protectora. Consulte la sección Carga de la batería.

Problema	Solución
No se puede cargar la batería.	<ul style="list-style-type: none"> • Desconecte el cable USB y vuelva a conectarlo. • Asegúrese de haber retirado la lámina protectora. Consulte la sección Carga de la batería.
La vida útil de la batería es corta, incluso cuando está totalmente cargada.	Es posible que la batería haya alcanzado el final de su vida útil. Use una batería nueva.
Quiero confirmar que estoy usando la versión más reciente del software.	<p>Windows: Utilice P-touch Update Software para confirmar si tiene la última versión. Consulte <i>Windows: Actualización de software</i>.</p> <p>Mac: Visite support.brother.com.</p>

Especificaciones del producto

Dimensiones	Aproximadamente 128 mm (anch.) × 67 mm (prof.) × 128 mm (alt.) Aproximadamente 5 pulgadas (anch.) × 2,6 pulgadas (prof.) × 5 pulgadas (alt.)	
Peso (con la batería)	Aproximadamente 640 g Aproximadamente 1,4 lb	
Temperatura de operación	De 10 °C a 35 °C De 50 °F a 95 °F	
Humedad de operación	20 a 80% (sin condensación)	
Interfaz	Panel de la impresora de etiquetas (para Windows/Mac)	USB 2.0 de velocidad máxima
	Versión Bluetooth	2.1+EDR Class2

Marcas comerciales

Mac y Macintosh son marcas comerciales de Apple Inc.

App Store es marca de servicio de Apple Inc.

Google Play es una marca comercial de Google LLC.

La marca denominativa y los logotipos Bluetooth[®] son marcas comerciales registradas propiedad de Bluetooth SIG, Inc. y cualquier uso que Brother Industries, Ltd. haga de dichas marcas se realiza bajo licencia.

Wi-Fi es una marca comercial registrada de Wi-Fi Alliance[®].

Los nombres comerciales y los nombres de productos de las empresas que aparecen en los productos Brother, los documentos relacionados y cualquier otro material son marcas comerciales o marcas comerciales registradas de esas respectivas empresas.