



标签打印机

TD-4650TNWBR/TD-4750TNWBR

产品安全手册（简体中文版）

感谢您购买TD-4650TNWBR/TD-4750TNWBR（以下简称“本产品”）

使用本产品前，请仔细阅读本文档。

建议您就近妥善保管本文档，以备今后参考。

- 如需服务、调整或维修，请联系 Brother 授权维修站或您当地的Brother 经销商。
- 如果产品运行异常或发生任何故障，或者如果线缆损坏，请关闭本产品电源并断开所有线缆，然后联系 Brother 授权维修站或您当地的 Brother 经销商。
- 因地震、火灾、其他自然灾害、第三方行为、用户的有意或无意操作、误用或在其他特殊条件下操作而导致损失，我们概不负责。
- 我们对因使用或无法使用本产品而可能造成的损害（例如损失、业务利润损失、利润损失、业务中断或通信手段丧失）不承担任何责任。
- 如因连接不兼容设备或使用不兼容软件而导致本产品运行不正常，我们将不承担由此可能造成的损失。
- 对于因使用本产品制作的标签或因故障、维修或耗材导致的数据丢失或更改造成的任何损坏或利润损失，我们均不承担任何责任，我们也不接受第三方的任何索赔。
- Brother 保留在不另行通知的情况下，对其中所包含的规格和材料进行更改的权利。此外，由于依赖所引用的材料所造成的损害（包括结果性损害），包括但不限于印刷上的错误和其他与此出版物相关的错误，Brother 将不承担责任。
- 如需获取更多与软件和在网络中使用本产品相关的信息，请参见*使用说明书*，该说明书可在兄弟（中国）商业有限公司的技术服务支持网站（www.95105369.com）上找到。
- 您所用产品文档的最新版本可在兄弟（中国）商业有限公司的技术服务支持网站（www.95105369.com）上找到。
- 可用型号、配件和耗材可能因国家 / 地区而有所不同。
- 本产品只允许在购买国使用。
- 本文档中的内容如有更改，恕不另行通知。

⚠ 警告

不遵守注意事项和警告可能导致死亡或重伤。为了预防发热、冒烟、爆炸、火灾、受伤或触电，请务必遵守如下注意事项。

产品、AC 电源适配器、纽扣电池（CR2032）

- 如有异物意外进入包括插槽、接口和端口在内的任何产品开口中，请立即停止使用本产品、关闭电源并断开所有线缆。打开本产品电源前，请务必先取出所有异物。

请勿在以下任何场所使用或存放本产品：

- 可能会接触到液体的场所
- 会形成冷凝的场所
- 灰尘太多的场所
- 极端温度或湿度的场所
- 明火或加热器附近

- 请勿用湿手插拔插头。
- 请勿在雷暴天气触摸 AC 电源适配器或本产品。
- 请勿拆解或改装本产品。
- 请勿在本产品上倾倒化学品或使用易燃喷雾。

易燃喷雾示例：

- 除尘剂
- 杀虫剂
- 含酒精的消毒剂和除臭剂
- 有机溶剂或液体，如酒精

- 请在儿童不易触及的场所使用和存放本产品、其他组件和包装袋。

清洁标签打印机之前，请先从 AC 电源插座（电源插座）中拔出 AC 电源线，否则可能会导致触电。有关清洁方法，请参见*使用说明书*。

AC 电源适配器

- 请仅使用指定的产品。
- 请将插头紧紧插入 AC 电源插座（电源插座）中。
- AC 电适配置应与标准 AC 电源插座（电源插座）（AC 100 - 240V, 50/60 Hz）搭配使用。

- 请勿让金属物体接触本产品的接口、端口或金属 AC 电源线部分。
- 请勿在可能会受潮的地方使用电源插头或 AC 电源线。
- 为减少火灾风险，请确保电源插头上没有灰尘或污物。
- 从电源插座中拔出 AC 电源适配器时，请勿拉扯电源线。请握住插头， 将适配器从电源插座中拔出。
- 请勿损坏、缠绕、用力弯折、拉扯、夹捏、捆绑 AC 电源适配器，也勿将物体置于其上。
- 请勿使 AC 电源适配器（电源插座）过载。

纽扣电池（CR2032）

- 请勿吞下电池。如果吞下电池，请立即就医。

这会在短短 2 小时内导致严重的内部烧伤，并可能导致死亡。

⚠ 注意

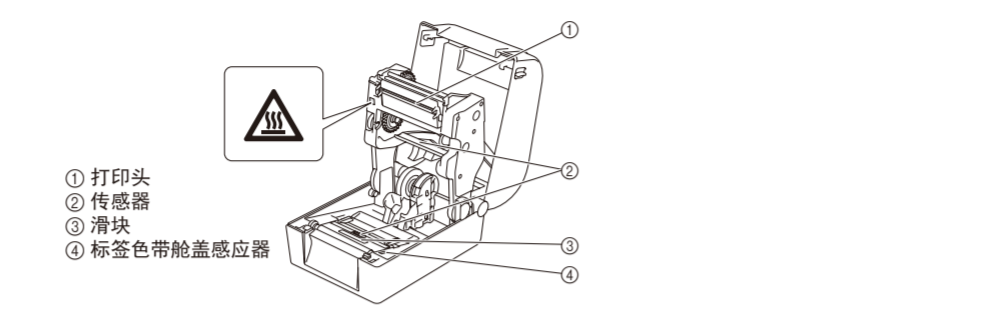
不遵守说明和警告可能导致轻微或中度伤害。

产品

- 请勿通过握住标签色带舱盖或标签色带导轨来握住本产品。

标签色带舱盖可能会脱离，本产品亦可能会掉落。

- 连接电缆和配件时，请遵循相应说明。
- 请勿触摸旋转部件。如果手指卡在旋转齿轮中，会有受伤的风险。触摸齿轮前，请先关闭本产品的电源。
- 请勿直接用手触摸传感器或打印头，否则这些部件可能会被静电损坏或损毁。触摸传感器或打印头前，请先将本产品放置在静电释放（ESD）接地垫上或佩戴防静电手套。
- 合上标签色带舱盖时，请小心操作。如果手指夹在舱盖的上下部分之间，会有受伤的风险。
- 请勿触摸打印头。打印头变得温度极高， 可能会导致严重烫伤。



纽扣电池（CR2032）

如果更换的电池类型不正确，可能有爆炸的危险。

请按照指示，处理使用过的电池。

- 请勿将电池投入火中、曝晒或拆解。
- 请勿连接电池的两极。为防止电池短路，请将金属物体远离电池。
- 请勿将电池与生活垃圾一同丢弃。
- 指定的电池不可充电。请勿充电。
- 仅使用指定的电池。
- 将电池存放在儿童接触不到的地方。
- 如果电池内的液体进入您的眼睛，请就医。立即连续用水冲洗眼睛，至少 15 分钟。
- 如果电池内的液体粘附在您的皮肤或衣服上，请用大量清水冲洗干净。
- 使用不正确的电池可能会导致泄漏或爆炸，从而导致火灾、人身伤害或机器周围环境的损坏。
- 将新的和用过的纽扣电池远离儿童。
- 如果电池仓没有关紧，请停止使用产品并将其放置在远离儿童的地方。

AC 电源适配器

确保始终可以接触到 AC 电源适配器的线缆，以便紧急情况下能立即断开。

局域网连接

请勿将本产品连接到超过额定电压的局域网。

一般注意事项

产品、AC 电源适配器或配件

- 处理这些产品时，请遵守所有的适用法规。
- 请勿揭下粘贴在本产品上的标签。这些标签印有操作信息，并标明产品名称和序列号。
- 有关本型号额定功率的更多信息，请参见本设备底部的额定标签。
 - 请在温度介于5 °C至40 °C之间且湿度介于25%至85%之间（无冷凝）的场所运行。
 - 请在温度介于 -40 °C至 60 °C之间且湿度介于10%至90%之间（无冷凝）的场所存放。

⚠ 警告

此为 A 级产品，在生活环境中，该产品可能会造成无线电干扰。在这种情况下，可能需要用户对干扰采取切实可行的措施。

2.4 GHz 带的机器（无线LAN, 蓝牙）

- 使用频率：2.4 - 2.4835 GHz

■等效全向辐射功率（EIRP）：

天线增益< 10dBi 时：≤ 100 mW 或≤ 20 dBm

■最大功率谱密度：

天线增益< 10dBi 时：≤ 10 dBm / MHz（EIRP）（无线LAN）

天线增益< 10dBi 时：≤ 20 dBm / MHz（EIRP）（蓝牙）

■载频容限：20 ppm

■带外发射功率（在2.4-2.4835GHz 频段以外）

≤ -80 dBm / Hz（EIRP）

■杂散发射（辐射）功率（对应载波±2.5 倍信道带宽以外）：

≤ -36 dBm / 100 kHz（30 - 1000 MHz）

≤ -33 dBm / 100 kHz（2.4 - 2.4835 GHz）

≤ -40 dBm / 1 MHz（3.4 - 3.53 GHz）

≤ -40 dBm / 1 MHz（5.725 - 5.85 GHz）

≤ -30 dBm / 1 MHz（其它1 - 12.75 GHz）
- 不得擅自更改发射频率、加大发射功率（包括额外加装射频功率放大器），不得擅自外接天线或改用其它发射天线；
- 使用时不得对各种合法的无线电通信业务产生有害干扰；一旦发现有干扰现象时，应立即停止使用，并采取措施消除干扰后方可继续使用；
- 使用微功率无线电设备，必须忍受各种无线电业务的干扰或工业、科学及医疗应用设备的辐射干扰；
- 不得在飞机和机场附近使用。

5.2 GHz - 5.3 GHz 带的机器（无线LAN）

- 工作频率范围：5150 - 5350 MHz

■等效全向辐射功率（EIRP）：≤200mW

■最大功率谱密度：≤10 dBm / MHz

■载频容限：20 ppm

■带外发射功率（EIRP）：≤-80 dBm / Hz

■杂散发射（辐射）功率：

≤-36 dBm / 100 kHz（30 ~ 1000 MHz）

- ≤-54 dBm / 100 kHz（48.5 - 72.5MHz, 76-118MHz, 167-223MHz, 470-798MHz）

≤-40 dBm / 1 MHz（2400 ~ 2483.5 MHz）

≤-33 dBm / 100 KHz（5150 ~ 5350 MHz）

≤-40 dBm / 1MHz（5470 ~ 5850 MHz）

≤-30 dBm / 1 MHz（其它1 ~ 40 GHz）

5.8 GHz 带的机器（无线LAN）

- 工作频率范围：5725 - 5850 MHz

■发射功率：≤500 mW 和 ≤27 dBm

■等效全向辐射功率（EIRP）：≤2 W 和 ≤33 dBm

■最大功率谱密度：≤13 dBm / MHz 和 ≤19 dBm / MHz（EIRP）

■载频容限：20 ppm

■带外发射功率（EIRP）：≤-80 dBm / Hz（≤5725MHz或≥5850MHz）

■杂散发射（辐射）功率：

≤-36 dBm / 100 kHz（30 ~ 1000 MHz）

≤-40 dBm / 1 MHz（2400 ~ 2483.5 MHz）

≤-40 dBm / 1 MHz（3400 ~ 3530 MHz）

≤-33 dBm / 100 kHz（5725 ~ 5850 MHz）（注：对应载波2.5倍信道带宽以外）

≤-30 dBm / 1 MHz（其它1 ~ 40 GHz）
- 不得擅自更改发射频率、加大发射功率（包括额外加装射频功率放大器），不得擅自外接天线或改用其它发射天线；
- 使用时不得对各种合法的无线电通信业务产生有害干扰；一旦发现有干扰现象时，应立即停止使用，并采取措施消除干扰后方可继续使用；
- 使用微功率无线电设备，必须忍受各种无线电业务的干扰或工业、科学及医疗应用设备的辐射干扰；
- 不得在飞机和机场附近使用。
- 该模块通过型号核准并不代表嵌入或使用该模块的最终设备符合相关无线电管理技术规定或标准，最终设备厂商须对产品的技术特性是否符合无线电管理技术规定或标准负责。

800/900MHz 带的机器（RFID）

- 使用频率：840.50-844.5MHz/ 920.50-924.5MHz

■载波频率容限：20×10-6

■等发射功率小于2W（e.r.p）

■占用带宽不大于250kHz

■信道中心频率：

fc（MHz）=840.125+N×0.25 和

fc（MHz）=920.125+M×0.25（N、M 为整数，取值为0-19）

■邻道功率泄漏比：40dB（第一邻道），60dB（第二邻道）

■工作模式为跳频扩频方式，每跳频信道最大驻留时间2 秒

■杂散发射限值（在两频段的中间载波频率±1MHz 范围以外）：请参照2007/205号文件

开放源代码许可备注

本产品包含开放源代码软件。

若要查看开放源代码许可备注，请转到 Brother 技术服务支持网站（support.brother.com）上您的设备型号的主页中，选择说明书下载。

产品中有害物质的名称及含量

型号	有害物质					
TD-4650TNWBR TD-4750TNWBR	铅	汞	镉	六价铬	多溴联苯	多溴二苯醚
部件名称	(Pb)	(Hg)	(Cd)	(Cr(VI))	(PBB)	(PBDE)
电线	○	○	○	○	○	○
印刷电路板	×	○	○	○	○	○
塑胶	○	○	○	○	○	○
轴・金属轴	○	○	○	○	○	○
打印机机械装置	×	○	○	○	○	○
电源供应模组	×	○	○	○	○	○
其他	○	○	○	○	○	○
<p>本表格依据 SJ/T 11364 的规定编制。</p> <p>○：表示该有害物质在该部件所有均质材料中的含量均在 GB/T 26572 规定的限量要求以下。</p> <p>×：表示该有害物质至少在该部件的某一均质材料中的含量超出 GB/T 26572 规定的限量要求。（由于技术的原因暂时无法实现替代或减量化）</p>						

总经销商

兄弟（中国）商业有限公司

服务热线：021-61271133（或95105369）

工作时间：9:00 ~ 18:00（周六、周日及法定节假日除外）

售后服务网站：www.95105369.com

耗材购买及公司网站：www.brother.cn

编辑及出版说明

本手册在兄弟工业株式会社监督下编辑出版，其中包含最新产品的说明和规格。

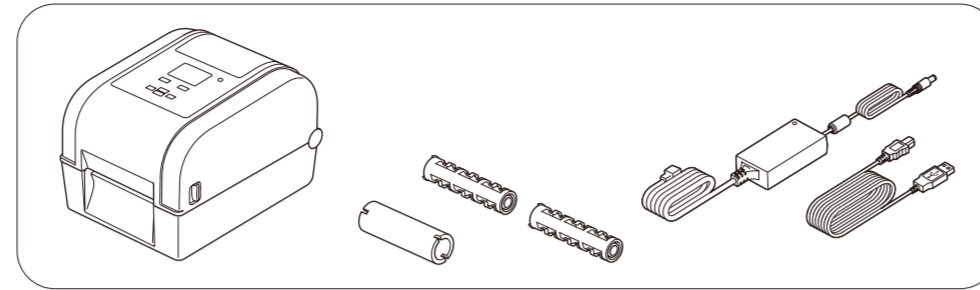
如果发布了固件、驱动程序或应用程序的更新版本，本手册可能无法准确反映这些功能。

Brother 保留在不另行通知的情况下，对本文所包含的规格和材料进行更改的权利。由于依赖所引用的材料所造成的损害（包括结果性损害），包括但不限于印刷上的错误和其他与此出版物相关的错误，Brother 将不承担责任。

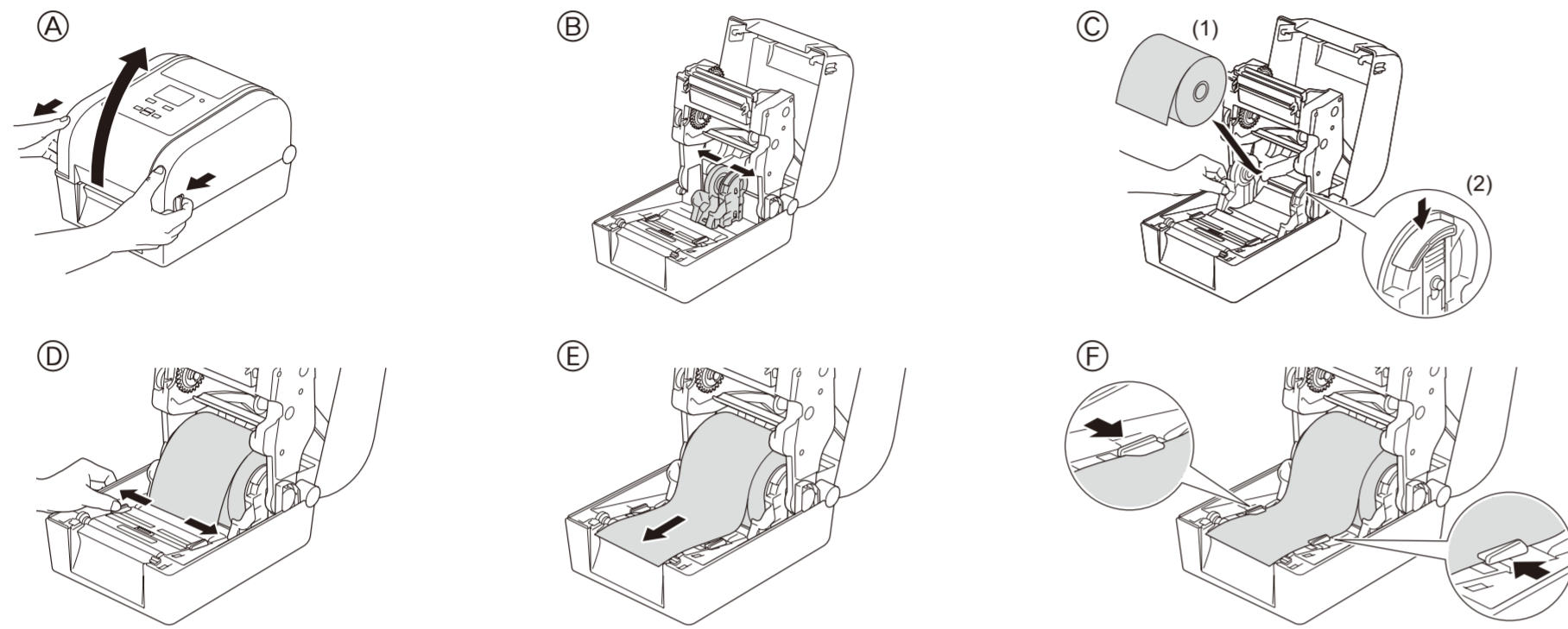
标签打印机

support.brother.com

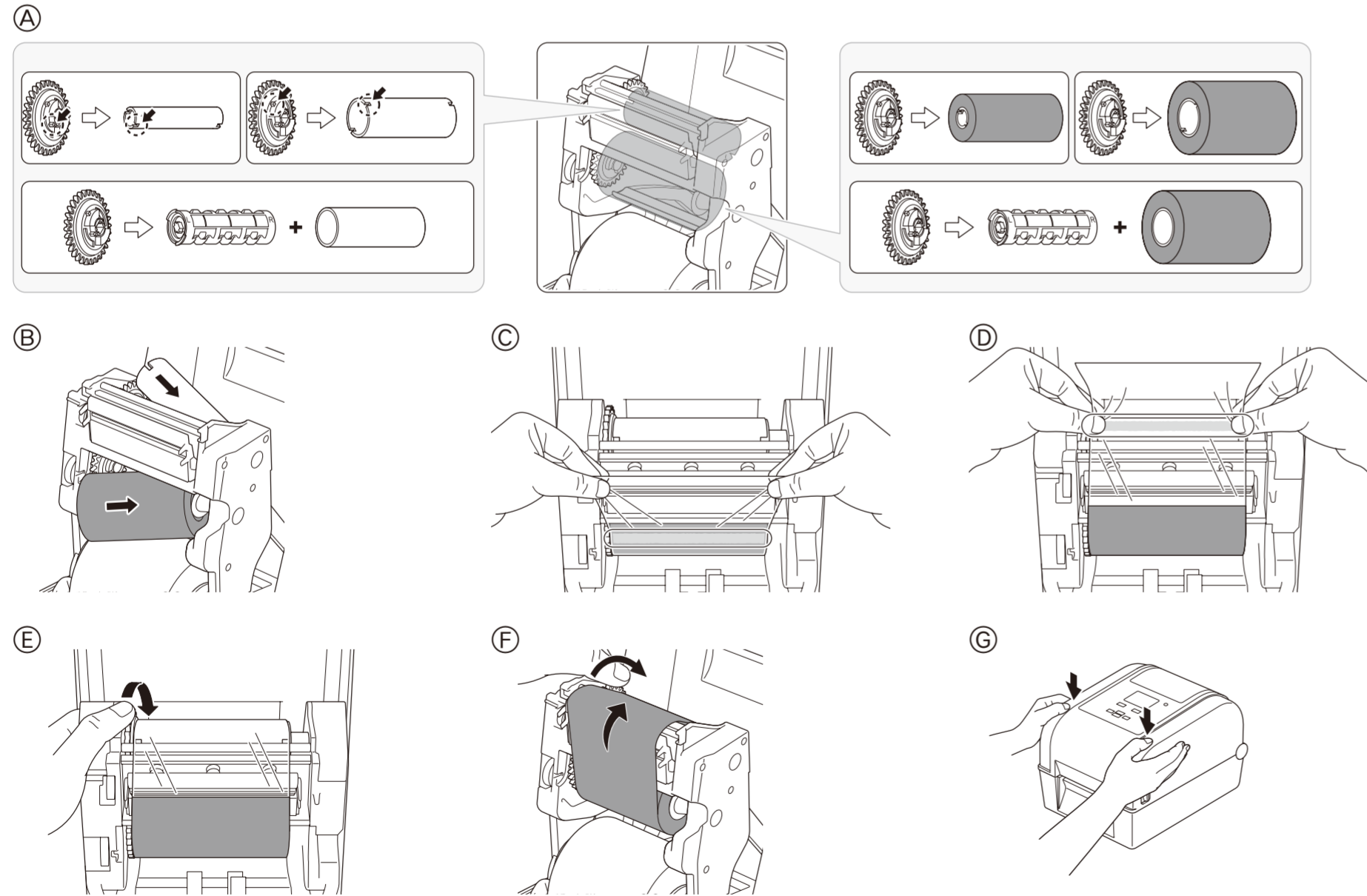
TD-4650TNWBR/TD-4750TNWBR



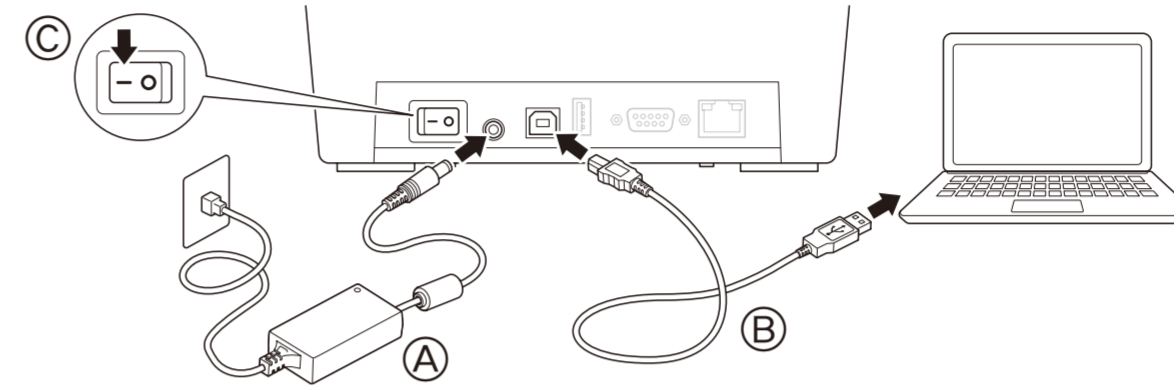
1



2



3



4

• 安装驱动程序



1. 请转到 support.brother.com
2. 选择您所在的国家或地区，单击产品搜索，然后选择您的型号名称。
3. 请转到下载页面并下载最新打印机驱动程序和软件。
4. 运行下载的文件并遵循屏幕提示进行操作。

型号名称和序列号位于产品背面。

有关详细信息，请参阅使用说明书。

维护保养

