



RJ-2035B/RJ-2055WB
RJ-3035B/RJ-3055WB

Käyttöopas (suomi)

Versio 02
FIN

Tuotteen tekniset tiedot vaihtelevat alueen mukaan. Lisätietoja on
Tekniset tiedot -asiakirjassa, joka on saatavilla
Brother-tukisivustossa osoitteessa support.brother.com.

© 2021 Brother Industries, Ltd. Kaikki oikeudet pidätetään.

Tekijänoikeustiedot

Tämän käyttöoppaan, ohjelmiston ja tässä kuvatun tulostimen laiteohjelmiston tekijänoikeuden omistaa Brother. Kaikki oikeudet pidätetään.

Tämän oppaan tiedot voivat muuttua ilman erillistä ilmoitusta, eivätkä ne merkitse sitoutumista yritykseltä. Mitään tämän käyttöoppaan osaa ei saa jäljentää tai siirtää missään muodossa tai millään tavalla mihinkään muuhun tarkoitukseen kuin ostajan henkilökohtaiseen käyttöön ilman yritykseltä saatua kirjallista lupaa.

Tavaramerkit

Bluetooth[®]-sanamerkki ja -logot ovat Bluetooth SIG, Inc:n rekisteröityjä tavaramerkkejä, ja Brother Industries, Ltd. käyttää niitä lisenssin nojalla. Wi-Fi[®] on Wi-Fi Alliance[®] -organisaation rekisteröity tavaramerkki.

CG Triumvirate on Agfa Corporationin tavaramerkki. CG Triumvirate Bold Condensed -fontti on lisensoitu Monotype Corporationilta. Kaikki muut tavaramerkit ovat omistajiensa omaisuutta.

Brotherin tuotteissa, liittyvissä tavaramerkeissä ja muussa materiaalissa olevat yritysten tavaramerkit ja tuotteiden nimet ovat kaikki kyseisten yritysten tavaramerkkejä tai rekisteröityjä tavaramerkkejä.

Sisällys

1. Johdanto.....	1
2. Toimintojen yleiskatsaus	2
2.1 Tulostimen purkaminen pakkauksesta ja pakkauksen sisällön tarkistus ...	2
2.2 Tulostimen yleiskatsaus	3
2.2.1 Näkymä edestä	3
2.2.2 Näkymä sisältä	4
2.2.3 Näkymä takaa	5
2.2.4 Merkkivalot ja painikkeet.....	6
2.2.5 Akun lataussykli	9
3. Tulostimen käyttöönotto	12
3.1 Akun asentaminen.....	12
3.2 Akun lataaminen.....	14
3.2.1 Tulostimen akun lataaminen	15
3.2.2 Akun lataaminen käyttäen akkulaturia (PA-BC-005) (lisävaruste: yhteensopiva vain mallin RJ-3035B/RJ-3055WB kanssa)	16
3.2.3 Akun lataaminen autosovittimen (lisävaruste) avulla	18
3.3 Tulostusmateriaalin lisääminen	19
3.4 Tulostinohjaimen asentaminen.....	21
3.4.1 USB-yhteys (Windows/Mac/Linux).....	21
3.4.2 Bluetooth-yhteys (Windows)	22
3.4.3 Wi-Fi-verkkoyhteys (Windows)	24
3.5 Tarrojen luominen ja tulostaminen BarTender-työkalun avulla.....	25
4. Lisävarusteet	26
4.1 Vyökiinnikkeen asentaminen.....	26
4.2 Rullan pidikkeen asentaminen (PA-RH-002) (lisävaruste).....	28
4.3 Rullan välilevyjen asentaminen (lisävaruste)	30
4.4 IP54-suojalaukun käyttäminen olkahihnan kanssa (lisävaruste).....	34
4.5 Olkahihnan asentaminen sovittimen (lisävaruste) avulla	36
4.6 Yksipaikkaisen latauskelkan käyttäminen (lisävaruste)	37
4.7 Nelipaikkaisen latauskelkan käyttäminen (lisävaruste).....	39
4.8 Litiumioniakku (lisävaruste).....	41

5. Virrankytentäpuohjelmat	42
5.1 Välin / mustan merkin anturien kalibroiminen	43
5.2 Itsetestaus ja vedostila	44
5.3 Tulostimen alustus.....	48
6. BPM (Brother Printer Management Tool)	50
6.1 BPM-työkalun käynnistäminen	50
6.2 Tulostusmateriaalianturin kalibroiminen BPM-työkalun avulla.....	51
7. Tuotteen tekniset tiedot	52
7.1 Yleiset tekniset tiedot.....	52
7.2 Tulostuksen tekniset tiedot.....	53
7.3 Tulostusmateriaalin tekniset tiedot.....	54
8. Vianmääritys.....	55
9. Ylläpito.....	57

1. Johdanto

RJ-2035B/RJ-2055WB/RJ-3035B/RJ-3055WB on pienikokoinen ja kevyt mobiilitulostin, joka sopii erittäin hyvin organisaatioille, joilla on liikkuvia työntekijöitä.

IP54-luokituksen saanut lujatekoinen kotelo on roiskeita, pölyä ja iskuja kestävä. Se tarjoaa operatiivista liikkuvuutta lähes missä tahansa.

Tulostin voidaan yhdistää tietokoneeseen tai mobiililaitteeseen käyttämällä USB-kaapelia, NFC-hintalappu, Bluetooth-yhteyttä tai Wi-Fi a/b/g/n -yhteyttä, jotta voidaan tulostaa käyttäen eri mobiili- ja työpöytätulostusohjelmistoa.

Lisätietoja tarrojen tulostamisesta on tarraluontiohjelmiston dokumentaatiossa Brother-tukisivustossa osoitteessa support.brother.com.

2. Toimintojen yleiskatsaus

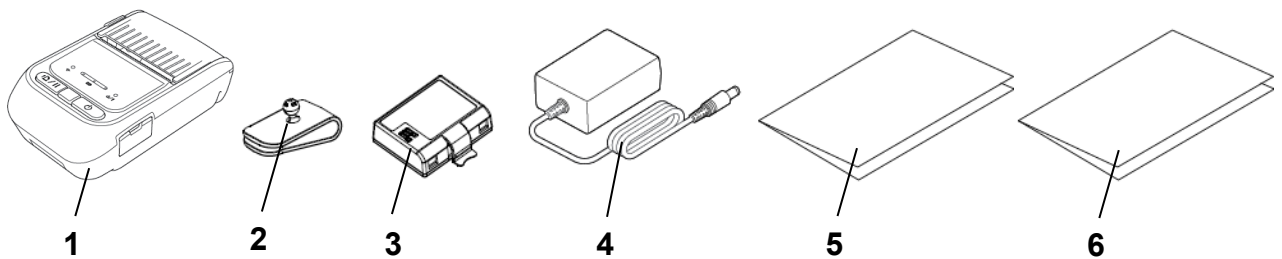
2.1 Tulostimen purkaminen pakkauksesta ja pakkauksen sisällön tarkistus

Huomautus

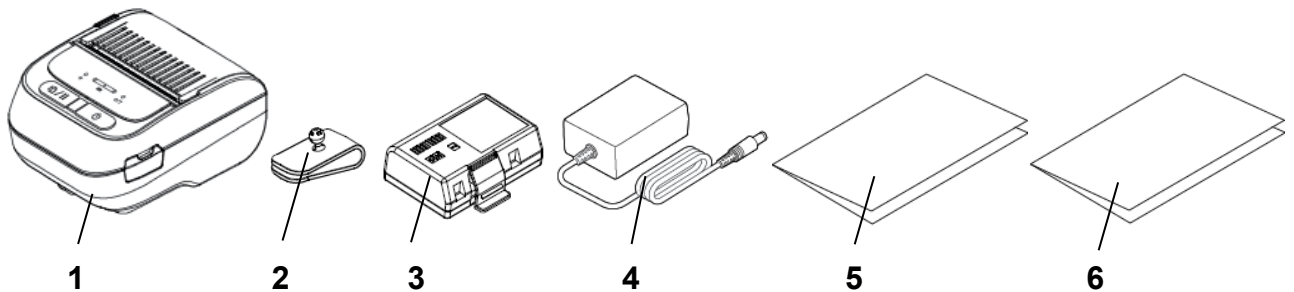
Säilytä pakkausmateriaalit siltä varalta, että sinun on lähetettävä tulostin.

Laatikkoon sisältyvät osat:

- RJ-2035B/RJ-2055WB



- RJ-3035B/RJ-3055WB



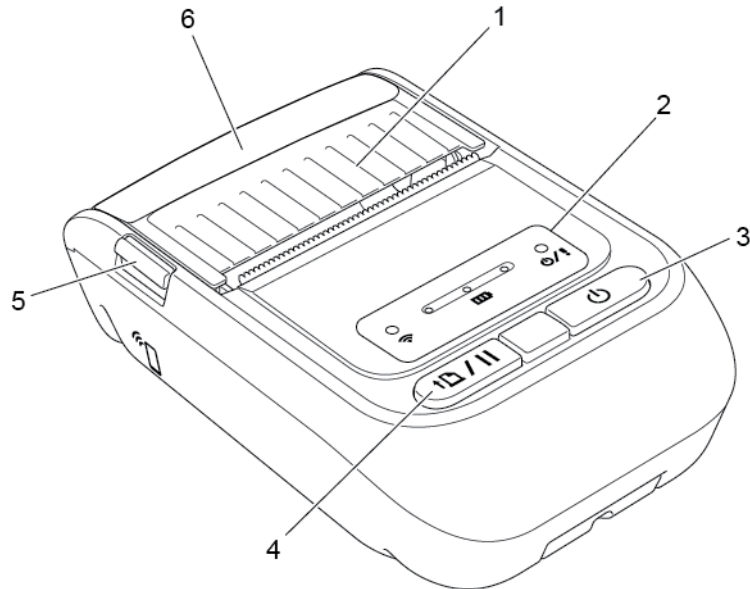
1. Tulostin
2. Vyökiinnike
3. Ladattava litiumioniakku
4. Verkkolaite
5. Pika-asennusopas
6. Tuotteen turvaohjeet

Jos osia puuttuu, ota yhteyttä tuotteen valmistajan asiakaspalveluun tai paikalliseen jälleenmyyjääsi.

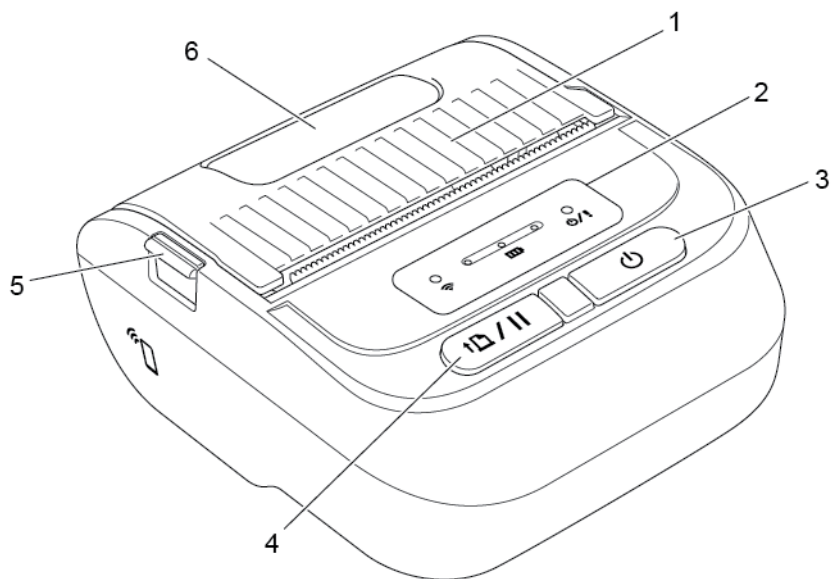
2.2 Tulostimen yleiskatsaus

2.2.1 Näkymä edestä

- RJ-2035B/RJ-2055WB



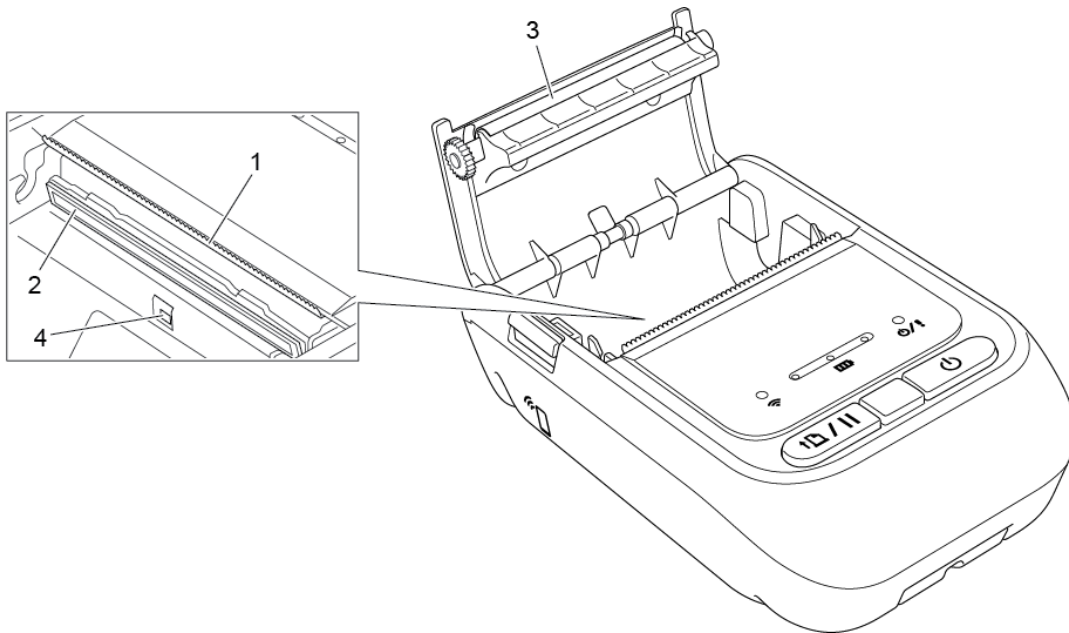
- RJ-3035B/RJ-3055WB



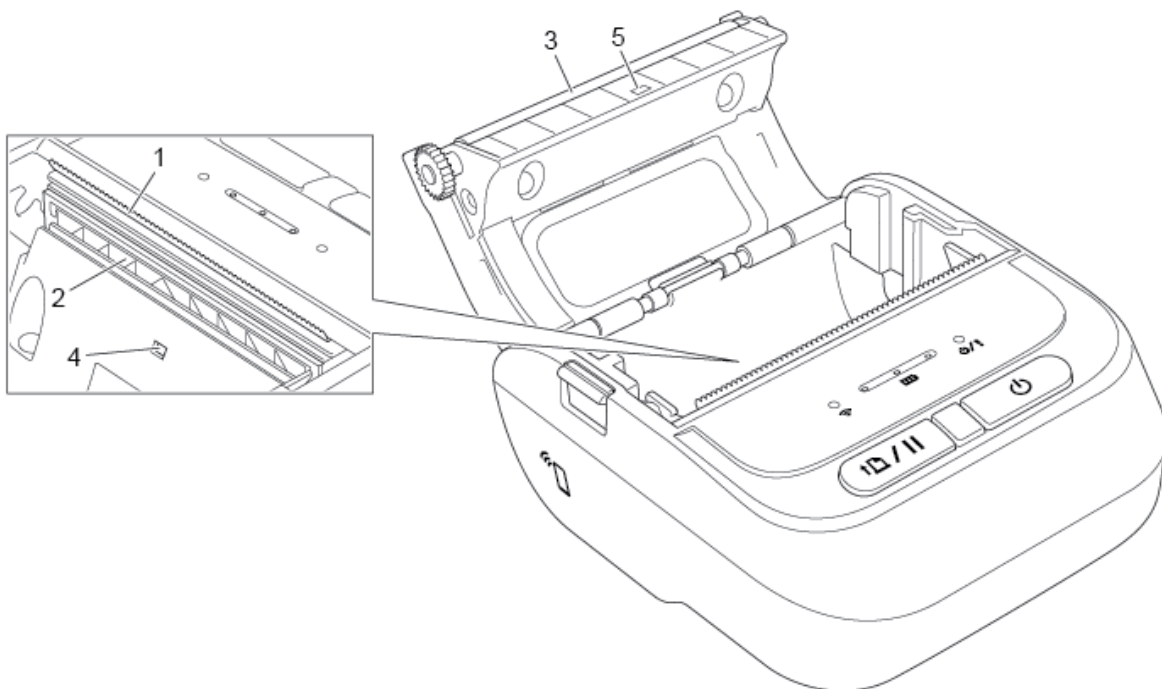
1. Tulostusmateriaalilokeron kansi
2. Merkkivalot
3. Virtapainike
4. Syötä/Tauko-painike
5. Tulostusmateriaalilokeron kannen vapautuskieleke
6. Tulostusmateriaalin tarkasteluikkuna

2.2.2 Näkymä sisältä

- RJ-2035B/RJ-2055WB



- RJ-3035B/RJ-3055WB

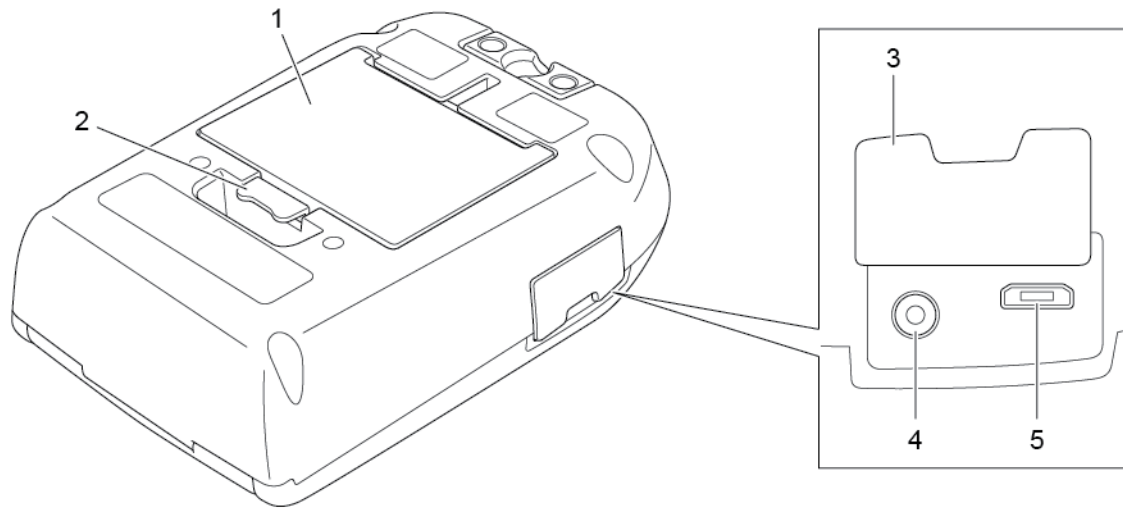


1. Repäisyreuna
2. Tulostuspää
3. Levyrulla
4. Mustan merkin anturi
5. Välin anturi*

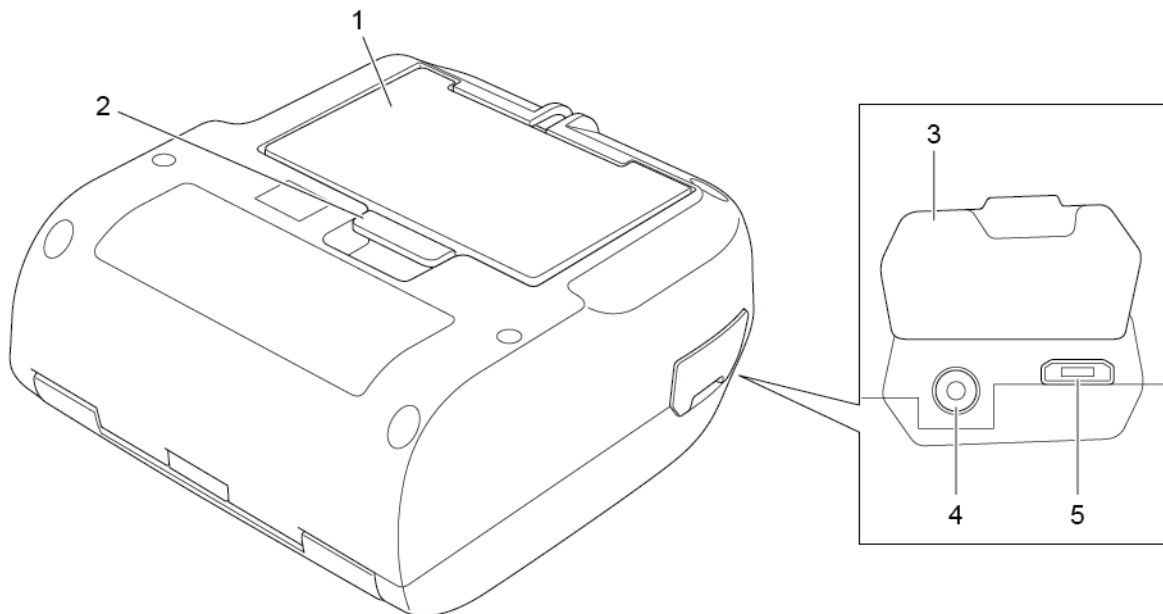
* Tuotteen tekniset tiedot vaihtelevat alueen mukaan. Lisätietoja on *Tekniset tiedot* -asiakirjassa, joka on saatavilla Brother-tukisivustosta osoitteessa support.brother.com.

2.2.3 Näkymä takaa

- RJ-2035B/RJ-2055WB



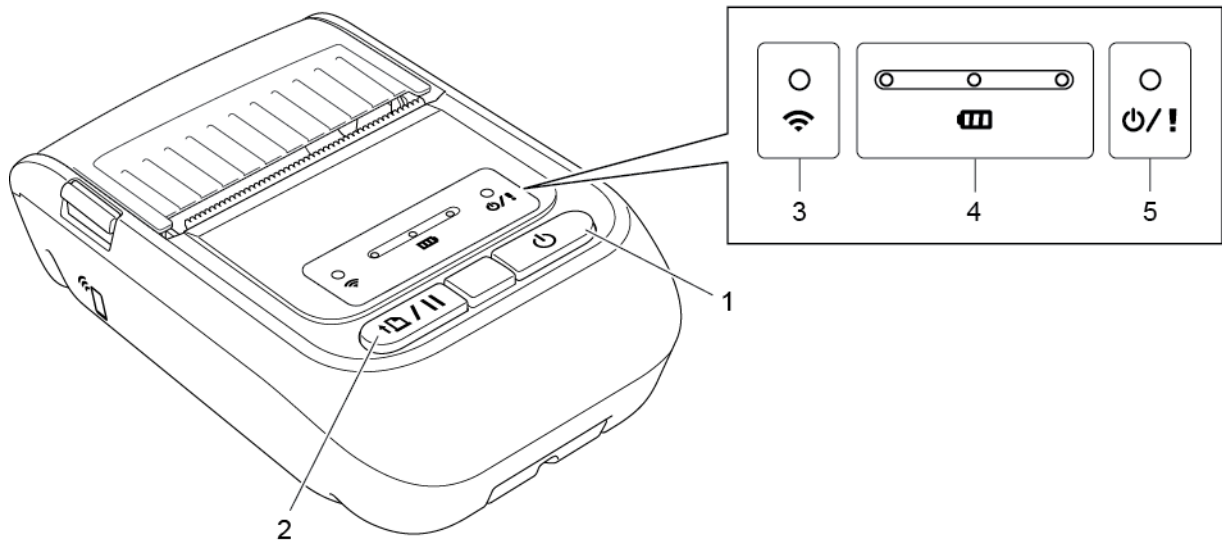
- RJ-3035B/RJ-3055WB



1. Ladattava litiumioniakku
2. Akun vapautussalpa
3. Liitännäkansi
4. Virtavastake
5. USB-portti (Micro Type USB 2.0)

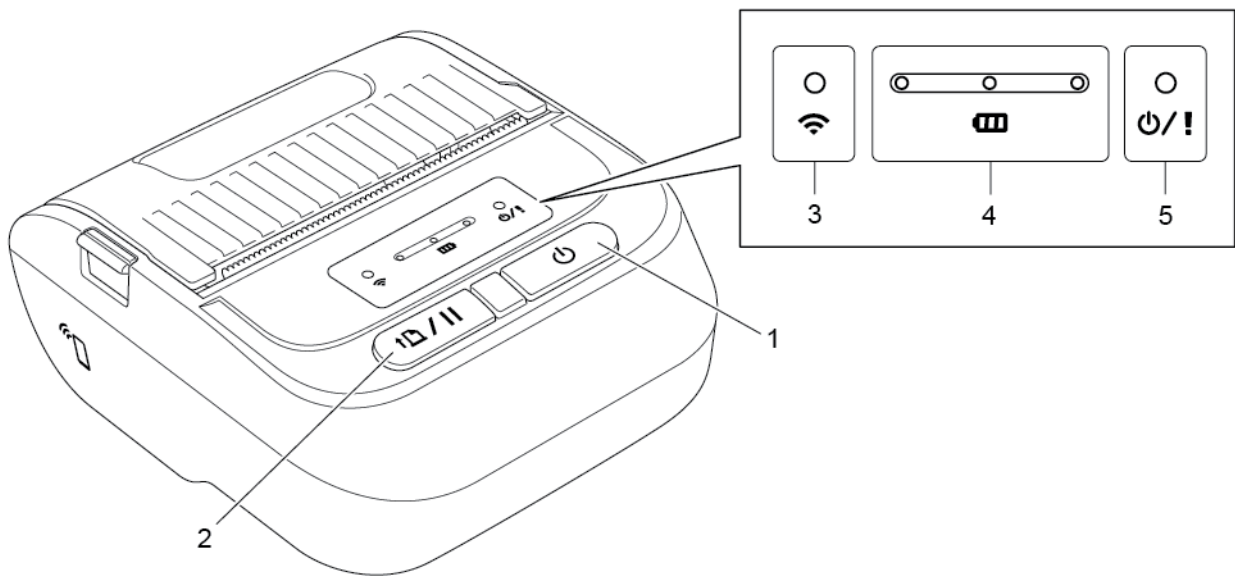
2.2.4 Merkkivalot ja painikkeet

- RJ-2035B/RJ-2055WB


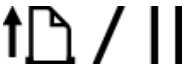


1. Virtapainike
2. Syötä/Tauko-painike
3. Wi-Fi-/Bluetooth-tilan merkkivalo
4. Akun tilan merkkivalot
5. Tulostimen tilan merkkivalo

● RJ-3035B/RJ-3055WB



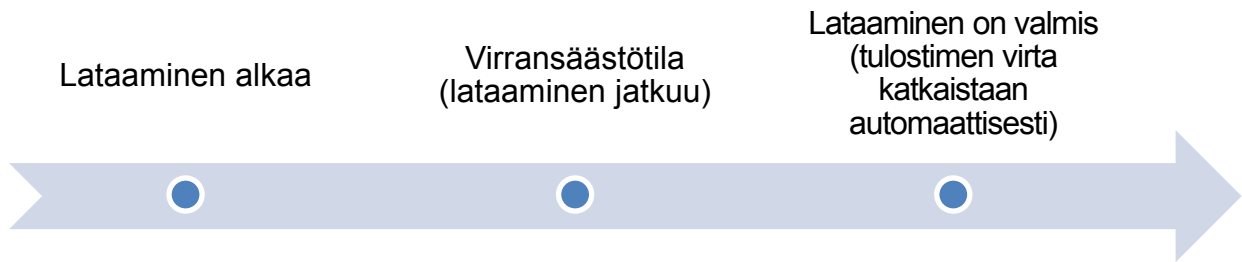
1. Virtapainike
2. Syötä/Tauko-painike
3. Wi-Fi-/Bluetooth-tilan merkkivalo
4. Akun tilan merkkivalot
5. Tulostimen tilan merkkivalo

Painikkeet	Käyttötarkoitus
 Virtapainike	Katkaise virta tulostimesta tai kytke virta tulostimeen painamalla ja pitämällä alaspainettuna neljän sekunnin ajan. Peruuta nykyinen tulostustyö varmistamalla, että tulostimeen on kytketty virta, ja painamalla sitten tätä painiketta.
 Syötä/Tauko-painike	<ul style="list-style-type: none"> • Valmiustila: syöttää yhden tarran tai kuitin. • Tulostustila: Keskeyttää tulostuksen. Jatka tulostusta painamalla tätä painiketta uudelleen.

Merkkivalo	Tila	Merkitys
 Tulostimen tila	Ei	Jompikumpi seuraavista: <ul style="list-style-type: none"> • Virta on katkaistu. • Tulostin on valmiina.
	Vihreä (vilkkuu)	Tulostin on keskeytetty.
	Vihreä (vilkkuu kahden sekunnin välein)	Tulostin on siirtynyt lepotilaan vähintään kahden minuutin toimettomuuden jälkeen. Jos haluat muuttaa lepotilan aikaa, tarkastele ” <i>FBPL Command Reference Manual</i> ” (<i>FBPL-komento-ohjeopas</i>) -opasta Brother-tukisivustossa.
	Punainen (palaa)	Tulostusmateriaalilokeron kansi on auki.
	Punainen (vilkkuu)	On ilmennyt tulostinvirhe.
	Oranssi (vilkkuu)	Tulostimen akkua ladataan.
 Akun tila	Vihreä (vilkkuu)	Tulostimen akkua ladataan.
	Vihreä (palaa)	Tulostimen akku on ladattu täyteen.
	Punainen (vilkkuu)	Jompikumpi seuraavista: <ul style="list-style-type: none"> • Akun lämpötila on liian korkea. • Akku on heikentynyt.
 Wi-Fi-/Bluetooth-tila	Vihreä (vilkkuu)	Tulostin vaihtaa tietoja Wi-Fi-laitteen kanssa.
	Vihreä (palaa)	Tulostin on yhdistetty Wi-Fi-laitteeseen.
	Sininen (vilkkuu)	Tulostin vaihtaa tietoja Bluetooth-laitteen kanssa.
	Sininen (palaa)	Tulostin on yhdistetty Bluetooth-laitteeseen.
	Valkoinen (vilkkuu)	Tulostin on yhteydessä sekä Bluetooth- että Wi-Fi-laitteiden kanssa.
	Valkoinen (palaa)	Tulostin on yhdistetty sekä Bluetooth- että Wi-Fi-laitteisiin.

2.2.5 Akun lataussykli

1. Kun tulostimen virta on kytkettynä tai tulostin on käytössä



Huomautus

Tulostimen virta katkaistaan automaattisesti, jos akku on ladattu täyteen eikä tulostin ole vastaanottanut mitään tulostustyötä 30 minuuttiin. Jos haluat muuttaa aikaa, jolloin tulostimen virta katkaistaan automaattisesti, lue ”*FBPL Command Reference Manual*” (*FBPL-komento-ohjeopas*) Brother-tukisivustolla.

● : merkkivalo palaa esitetyn värisenä

☀ tai ☀ : merkkivalo vilkkuu esitetyn värisenä























Lataussykli	Merkkivalot	Varauksen taso
1. Akun lataaminen 		0–30 %
		30–60 %
		60–100 %
		100 %
2. Virransäästötila (Pienentää virrankulutusta.)	<ul style="list-style-type: none"> Tulostimen tilan merkkivalo vilkkuu oranssina (lataaminen jatkuu). Lopeta virransäästötila painamalla virtapainiketta, aloittamalla tulostaminen tai irrottamalla virtalähde. 	
3. Akun lataaminen on valmis	Kun akku on ladattu täyteen, tulostimen virta katkaistaan automaattisesti.	

 **Huomautus**

Tarkista lataamisen tila painamalla **virtapainiketta**.

2. Kun tulostimen virta on katkaistuna

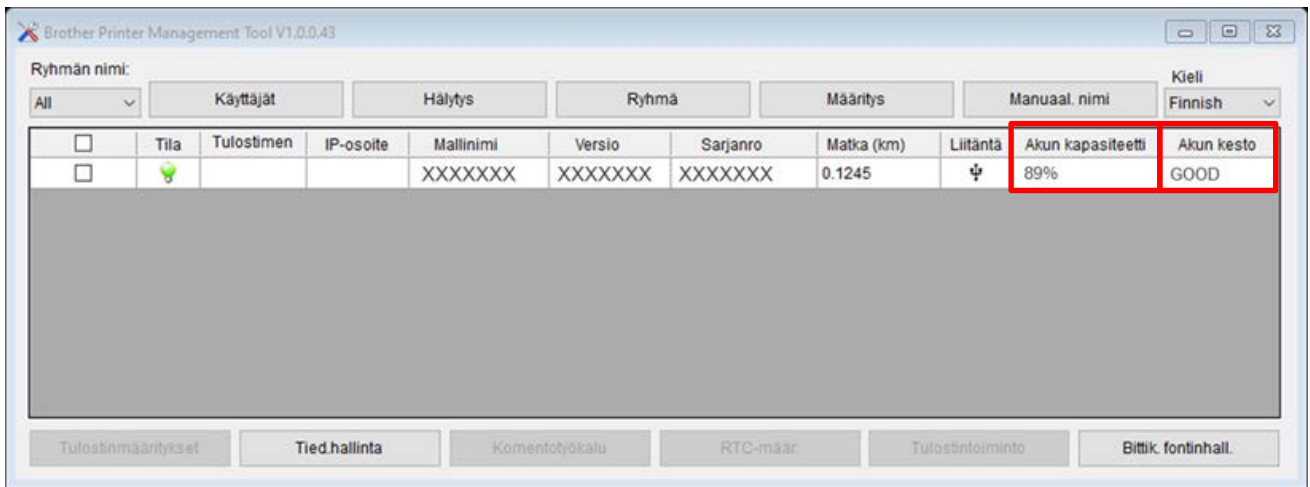
Tarkista lataamisen tila painamalla **virtapainiketta**.

Lataussykli	Merkkivalot	Varauksen taso
Akun lataaminen, kun tulostimen virta on katkaistuna. 	    	0–30 %
	    	30–60 %
	    	60–100 %
	     	100 %

 **Huomautus**

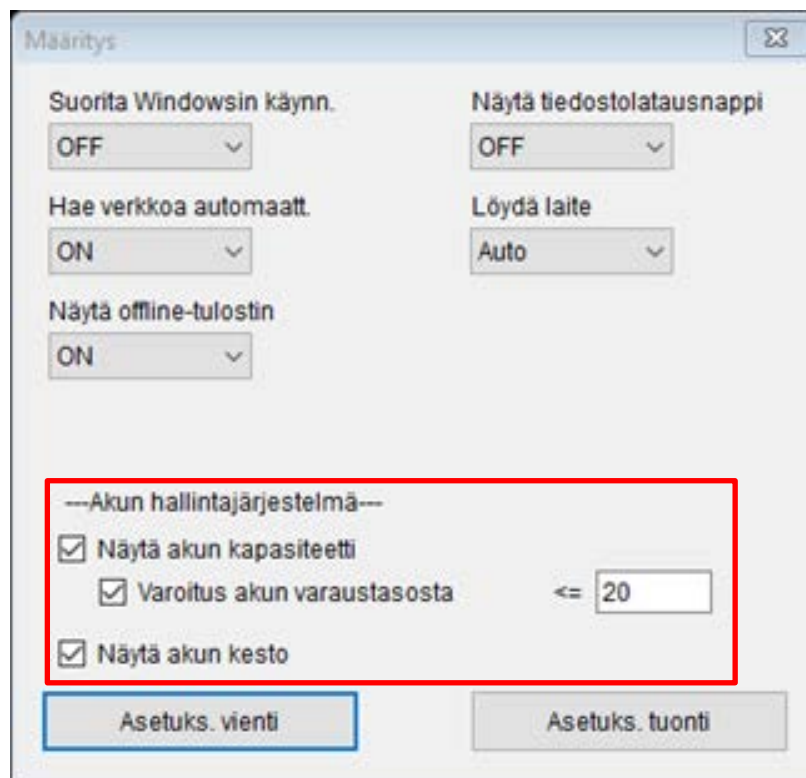
Oletusarvon mukaan tulostimen virta katkaistaan automaattisesti, kun tulostin on ollut käyttämättömänä 30 minuutin ajan. Jos haluat muuttaa aikaa, jolloin tulostimen virta katkaistaan automaattisesti, lue ”*FBPL Command Reference Manual*” (*FBPL-komento-ohjeopas*) Brother-tukisivustolla.

- Vain RJ-3035B/RJ-3055WB, jossa on PA-BT-010-älyakku
Jos haluat tarkistaa litiumioniakun lataustilan ja käyttöiän, käytä Brother Printer Management Tool (BPM) -työkalua. Voit ladata BPM-työkalun mallisi **Ladattavat tiedostot** -sivulta osoitteessa support.brother.com.



Näin voit näyttää akun kapasiteetin ja käyttöiän BPM-työkalussa:

1. Aseta älyakku tulostimeesi.
2. Kytke tai yhdistä tulostin tietokoneeseen USB-kaapelilla tai Wi-Fi-yhteydellä.
3. Käynnistä BPM-työkalu ja napsauta **Määrittys**-painiketta.
4. Valitse haluamasi **Akun hallintajärjestelmä** -asetukset ja sulje **Määrittys**-valintaikkuna.

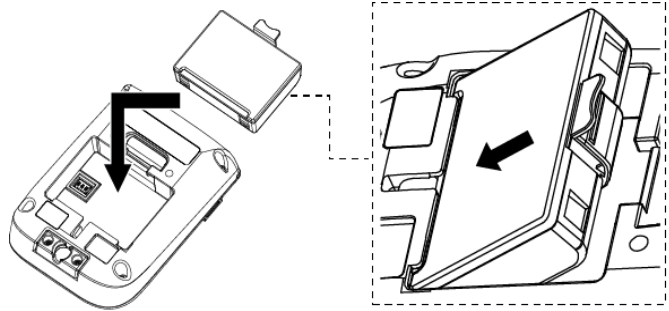


3. Tulostimen käyttöönotto

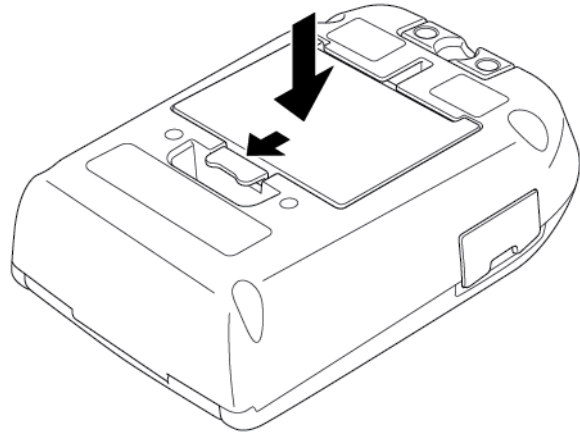
3.1 Akun asentaminen

- RJ-2035B/RJ-2055WB

1. Aseta akku akkulokeroon esitetyllä tavalla.



2. Paina akkua varovasti alas ja vedä akun vapautussalppaa, kunnes se lukittuu paikalleen.

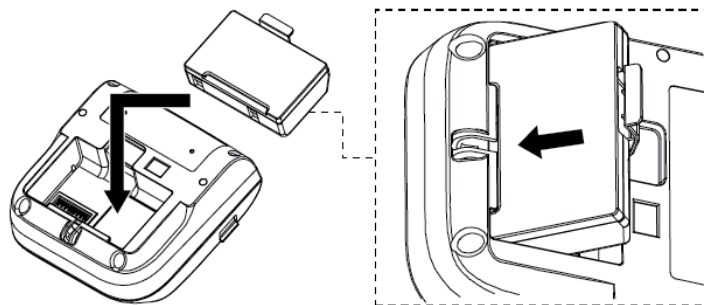


Akun turvallisuusvaroitukset:

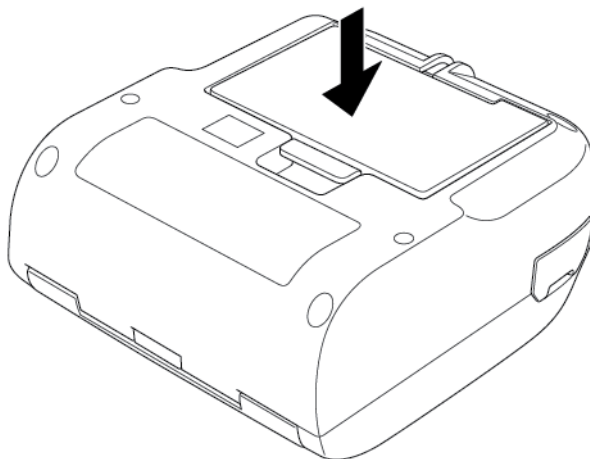
- ÄLÄ polta paristoa, altista sitä kuumuudelle tai pura tai muokkaa sitä.
- ÄLÄ yhdistä plus (+)- ja miinus (-) -napoja metalliesineillä, kuten johdolla. Älä kannaa tai säilytä paristoa metalliesineiden kanssa.
- ÄLÄ hävitä akkua kotitalousjätteen mukana.
- Noudata kaikkia soveltuvia säädöksiä, kun hävität tätä tuotetta.

● RJ-3035B/RJ-3055WB

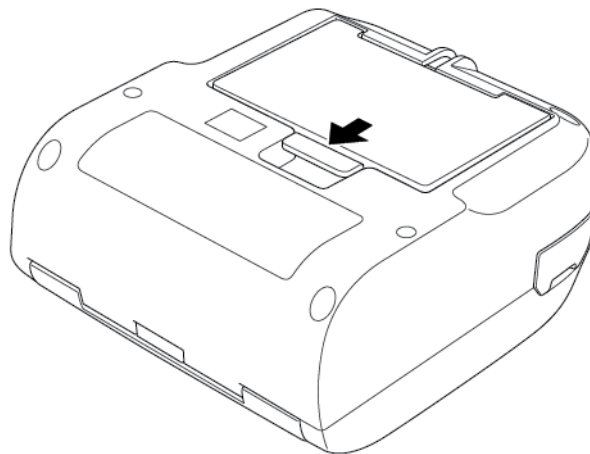
1. Aseta akku akkulokeroon esitetyllä tavalla.



2. Paina akkua varovasti alas.



3. Vedä akun vapautussalppaa ja työnnä sitä, kunnes se lukittuu paikalleen.



Akun turvallisuusvaroitukset:

- **ÄLÄ** polta paristoa, altista sitä kuumuudelle tai pura tai muokkaa sitä.
- **ÄLÄ** yhdistä plus (+)- ja miinus (-) -napoja metalliesineillä, kuten johdolla. **Älä** kannata tai säilytä paristoa metalliesineiden kanssa.
- **ÄLÄ** hävitä akkua kotitalousjätteen mukana.
- Noudata kaikkia soveltuvia säädöksiä, kun hävität tätä tuotetta.

3.2 Akun lataaminen

Varmista, että lataat akun täyteen ennen ensimmäistä käyttöä. Tämä voi kestää jopa kaksi tuntia.

■ Litiumioniakun käyttäminen

- Suuren tiheyden (tumma) tulostus tyhjentää akun nopeammin kuin matalan tiheyden (vaalea) tulostus. Voit määrittää tulostustiheyden BPM:llä (Brother Printer Management Tool).
- Litiumioniakku on ladattava ympäristössä, jonka lämpötila on 0–40 °C, kun akku on asennettu tulostimeen, tai 0–37 °C käytettäessä akkulaturia tai latauskelkkaa. Akku ei lataudu muussa tapauksessa. Jos lataaminen keskeytyy, koska ympäristön lämpötila on liian alhainen tai korkea, aseta tulostin ympäristöön, jonka lämpötila on 0–40 °C, kun akku on asennettu tulostimeen, ja ympäristöön, jonka lämpötila on 0–37 °C, kun käytät akkulaturia tai latauskelkkaa, ja yritä lataamista uudelleen.
- Suositeltu litiumioniakun latauslämpötila on 5–35 °C.

■ Litiumioniakun ominaisuudet

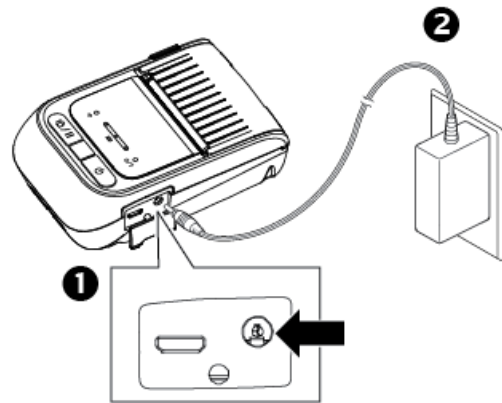
Näin voit varmistaa, että litiumioniakkusi tarjoaa parhaan mahdollisen suorituskyvyn niin pitkään kuin mahdollista:

- Älä käytä tai säilytä litiumioniakkua sijainnissa, jossa se altistuu erittäin matalille tai korkeille lämpötiloille. Muussa tapauksessa litiumioniakun kunto voi heikentyä nopeasti.
- Irrota litiumioniakku, jos tulostinta säilytetään pitkään käyttämättömänä.
- Säilytä litiumioniakkua niin, että sen lataus on noin 30 %, viileässä ja kuivassa paikassa poissa suorasta auringonvalosta. Lataa litiumioniakku myös kuuden kuukauden välein, jos sitä säilytetään pitkiä aikoja käyttämättömänä.
- On normaalia ja turvallista, että tulostin lämpenee lataamisen aikana. Lopeta tulostimen käyttö, jos tulostimesta tulee kuuma.

3.2.1 Tulostimen akun lataaminen

1. Avaa liitäntäkansi ja kytke virtajohto virtavastakkeeseen.

RJ-2035B/RJ-2055WB

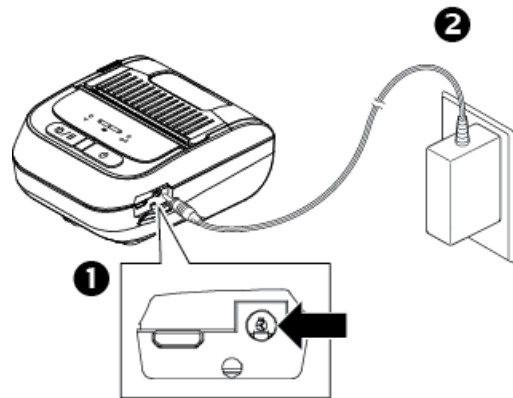


2. Kytke virtajohto pistorasiaan.

Huomautus

Lisätietoja akun lataussyklistä on [kohdassa 2.2.5 Akun lataussykli.](#)

RJ-3035B/RJ-3055WB

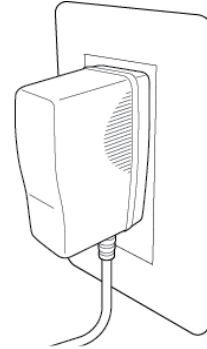


Lataamislämpötila

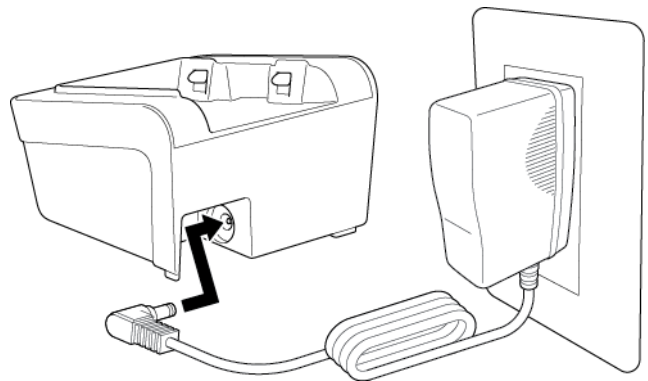
Jotta lataaminen on turvallista ja toimii parhaalla mahdollisella tavalla, varmista, että lataat tulostimen akkua paikassa, jossa lämpötila on 0–40 °C. Lataaminen voi pysähtyä, jos tulostimen tai akun sisäinen lämpötila ylittää suurimman käyttölämpötilan.

3.2.2 Akun lataaminen käyttäen akkulaturia (PA-BC-005) (lisävaruste: yhteensopiva vain mallin RJ-3035B/RJ-3055WB kanssa)

1. Kytke akkulaturin muuntaja maadoitettuun vaihtovirtapistoraasiaan.



2. Kytke latausliitin akkulaturin tasavirtavastakkeeseen.

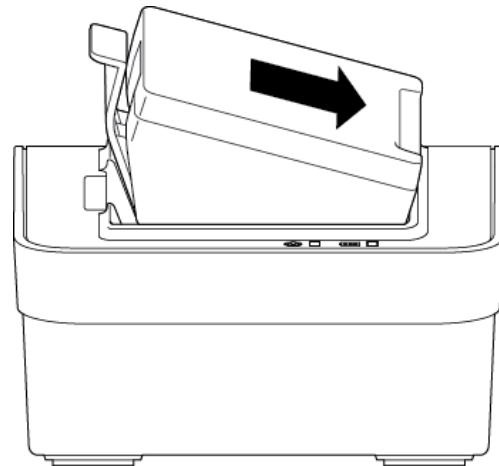


3. Aseta akku aukkoon esitetyllä tavalla.



Huomautus

Akun asennusohjeet ovat [kohdassa 3.1 Akun asentaminen.](#)

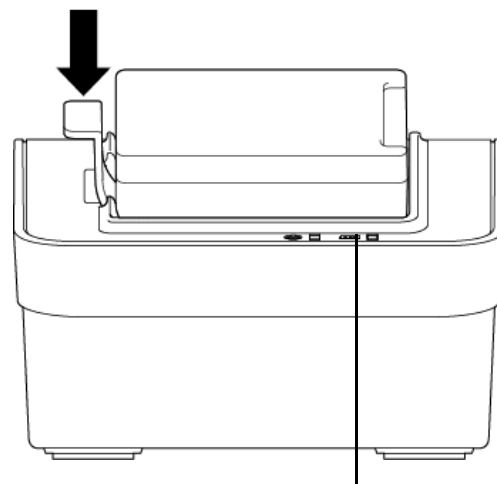


4. Työnnä akun vapautussalppaa alas, kunnes akku lukittuu paikalleen.
5. (Vain nelipaikkainen akkulaturi)
Paina akkulaturin virtakytkin On-asentoon.



Huomautus

Kun akku on ladattu täyteen, akun tilan merkkivalo palaa vihreänä ja lataaminen lakkaa automaattisesti.



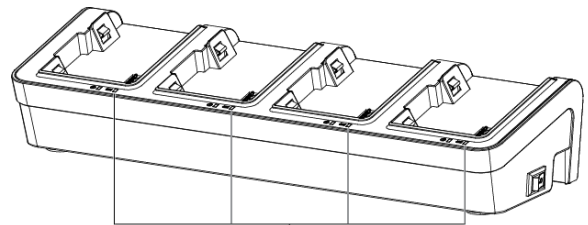
Tilamerkkivalo



Huomautus

Myös nelipaikkainen akkulaturi on saatavilla.

- RJ-2035B/RJ-2055WB:
PA-4BC-001
- RJ-3035B/RJ-3055WB:
PA-4BC-002



Tilamerkkivalo

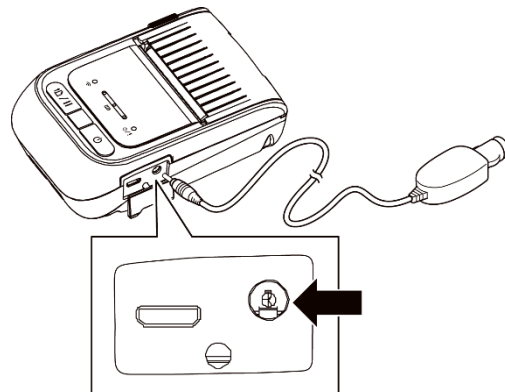
3.2.3 Akun lataaminen autosovittimen (lisävaruste) avulla

Lataa litiumioniakku liittämällä tulostin autosovittimella ajoneuvon 12–24 V:n vastakkeeseen (tupakansytyttimeen tai vastaavaan).

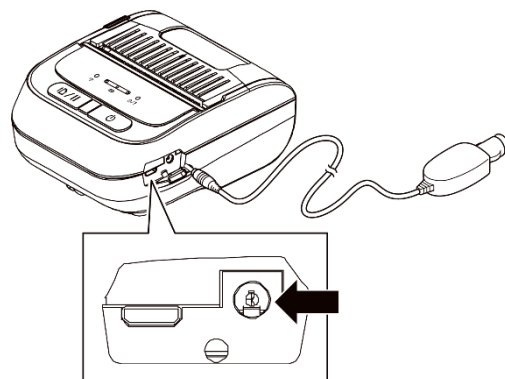
1. Kytke autosovitin ajoneuvon 12–24 V vastakkeeseen.

2. Avaa liittännän kansi ja yhdistä autosovitin tulostimeen.

RJ-2035B/RJ-2055WB



RJ-3035B/RJ-3055WB

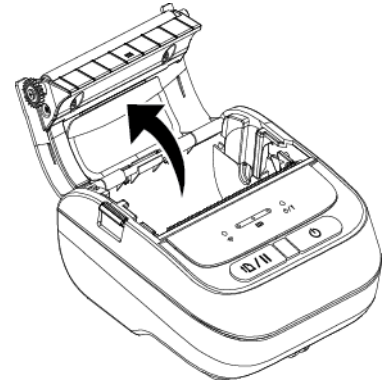
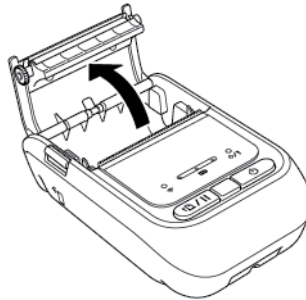
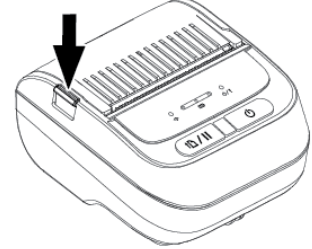
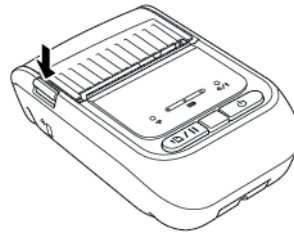


3.3 Tulostusmateriaalin lisääminen

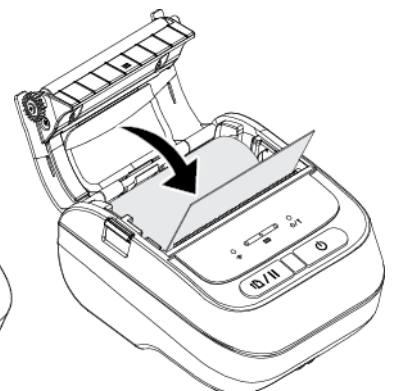
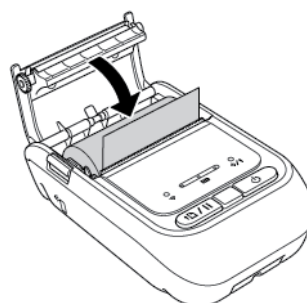
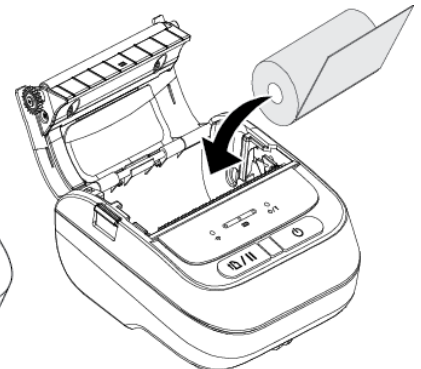
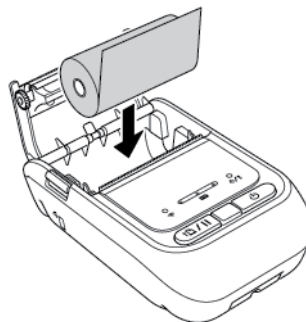
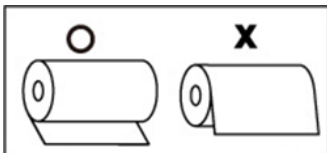
1. Paina tulostusmateriaalilokeron kannen vapautuskielekettä ja nosta tulostusmateriaalilokeron kansi.

RJ-2035B/RJ-2055WB

RJ-3035B/RJ-3055WB

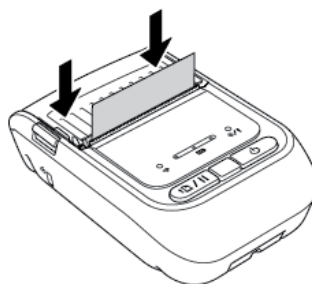


2. Aseta tulostusmateriaalirulla esitetyllä tavalla ja vedä ulos tarpeeksi paperia, jotta se ulottuu repäisyreunan päälle.

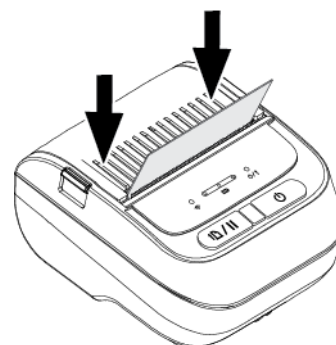


3. Paina tulostusmateriaalilokeron kantta alas molemmilta puolilta varovasti, jossa se sulkeutuu, ja varmista, että se on suljettu oikein.
Suosittelemme, että kalibroit anturin aina, kun vaihdat tulostusmateriaalin.
(Katso [kohta 5.1 Välin / mustan merkin anturien kalibroiminen](#).)

RJ-2035B/RJ-2055WB



RJ-3035B/RJ-3055WB



3.4 Tulostinohjaimen asentaminen

Huomautus

Mallin nimen ja sarjanumeron löydät tulostimen pohjassa tai akkulokeron sisällä olevasta tarrasta.

Ohjaimen asennustapa määräytyy yhteystyypin mukaan:

- [USB-yhteys \(Windows/Mac/Linux\)](#)
- [Bluetooth-yhteys \(Windows\)](#)
- [Wi-Fi-verkkoyhteys \(Windows\)](#)

3.4.1 USB-yhteys (Windows/Mac/Linux)

Huomautus

Mac-/Linux-käyttäjät

Lisätietoja ohjaimen asentamisesta on ohjaimen mukana toimitetussa ohjaimen asennusoppaassa.

1. Kytke tulostimesi tietokoneeseen USB-kaapelilla.
2. Siirry osoitteeseen support.brother.com, siirry mallisi **Ladattavat tiedostot** -sivulle ja lataa uusin tulostinohjain ja ohjelmisto palvelimesta.
3. Suorita Seagull Driver Wizard -sovellus ja valitse **Install printer drivers** (Asenna tulostinohjaimet) ja **USB**.
4. Noudata näyttöön tulevia ohjeita.

Huomautus

Jos et pysty asentamaan tulostinohjainta:

- Asenna tulostinohjain manuaalisesti:
Valitse Seagull Driver Wizard -sovelluksessa **Install printer drivers** (Asenna tulostinohjaimet) > **Others** (Muut).
 - Poista tulostinohjaimet:
Valitse Seagull Driver Wizard -sovelluksessa **Remove printer drivers** (Poista tulostinohjaimet) > **Automatically remove all Drivers by Seagull** (Poista kaikki Seagullin ohjaimet automaattisesti) tai **Use advanced printer driver removal options** (Käytä tulostinohjaimen poistamisen lisäasetuksia).
 - Nollaa tulostinasetukset:
Käynnistä BPM-työkalu ja valitse sitten **Tulostintoiminto** > **Tehdasasetus**.
-

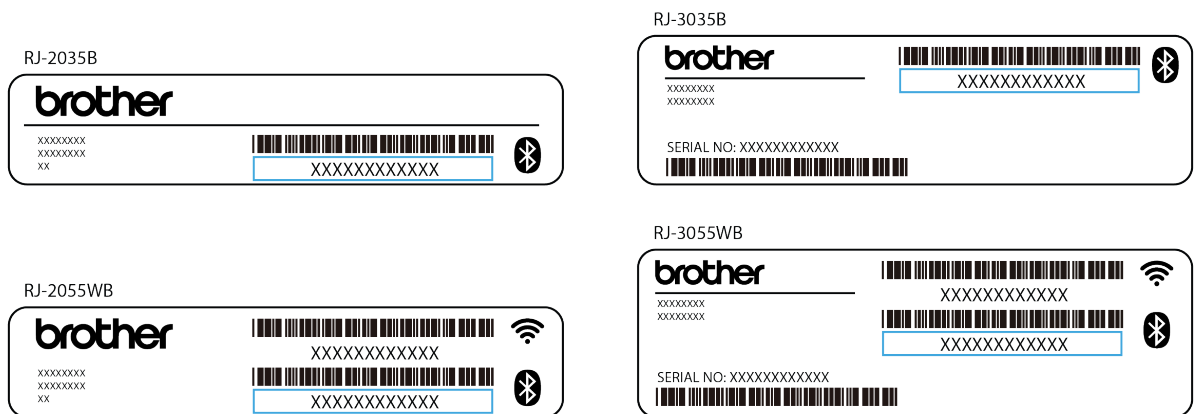
3.4.2 Bluetooth-yhteys (Windows)

1. Tarkista paikallinen Bluetooth-nimi:

- **BPM-työkalun avulla**
 - a. Yhdistä tulostin tietokoneeseen USB-kaapelilla.
 - b. Valitse **Tulostinmääritykset > Bluetooth**.

Huomautus

Paikallisen Bluetooth-laitteen oletusnimi on PS-*****, jossa ***** on Bluetooth-laitteen MAC-osoitteen kuusi viimeistä numeroa. MAC-osoite lukee laitteen takaosassa olevalla luokitusetiketillä.



2. Ota tietokoneesi Bluetooth-ominaisuus käyttöön.
3. Muodosta tietokoneesta ja tulostimesta laitepari valitsemalla **Käynnistä > Asetukset > Laitteet > Bluetooth ja muut laitteet** ja ottamalla Bluetooth käyttöön.
4. Valitse **Lisää Bluetooth- tai muu laite** ja valitse tulostimesi.
5. Siirry osoitteeseen support.brother.com, siirry mallisi **Ladattavat tiedostot** -sivulle ja lataa uusin tulostinohjain ja ohjelmisto palvelimesta.
6. Suorita Seagull Driver Wizard -sovellus ja valitse **Install printer drivers** (Asenna tulostinohjaimet) ja **Bluetooth**.
7. Noudata näyttöön tulevia ohjeita.

Huomautus

Jos et pysty asentamaan tulostinohjainta:

- Poista tulostinohjaimet:
Valitse Seagull Driver Wizard -sovelluksessa **Remove printer drivers** (Poista tulostinohjaimet) > **Automatically remove all Drivers by Seagull** (Poista kaikki Seagullin ohjaimet automaattisesti) tai **Use advanced printer driver removal options** (Käytä tulostinohjaimen poistamisen lisäasetuksia).
 - Nollaa tulostinasetukset:
Käynnistä BPM-työkalu ja valitse sitten **Tulostintoiminto > Tehdasasetus**.
-

■ Automaattinen uudelleenyhdistäminen iOS-mobiililaitteeseen Bluetooth-yhteydellä

Kun automaattinen uudelleenyhdistäminen iOS-laitteeseen Bluetoothilla -toiminto on käytössä, tulostin muodostaa yhteyden aiemmin yhdistettyyn iOS-mobiililaitteeseen (esimerkiksi iPhoneen, iPadin tai iPod Touchiin) automaattisesti.

Huomautus

BPM (Brother Printer Management Tool) ei tue Bluetooth-yhteyttä. Suosittelemme kytkemään tulostimesi tietokoneeseen USB-kaapelilla (hankittava erikseen).

1. Kytke virta tulostimeen.
2. Käynnistä BPM-työkalu. (Katso [kohta 6 BPM \(Brother Printer Management Tool\)](#).)
3. Napsauta **Komentotyökalu**-painiketta.
4. Kirjoita ”**SET BTLINKBACK ON**” ja paina **Enter**-näppäintä.
5. Napsauta **Lähetä**-painiketta.

Huomautus

Jos haluat poistaa automaattisen uudelleenyhdistämisen käytöstä, kirjoita ”**SET BTLINKBACK OFF**”, paina **Enter**-näppäintä ja napsauta **Lähetä**-painiketta.

■ Bluetooth-tilan vaihtaminen

Bluetooth-tiloja on kaksi: **Classic** ja **Low Energy**.

Jos haluat tietoja Bluetooth-tilan vaihtamisesta, lue *Usein kysytyt kysymykset ja vianmääritys* Brother-tukisivustolla osoitteessa support.brother.com.

3.4.3 Wi-Fi-verkkoyhteys (Windows)

Varmista, että sekä langattoman reitittimesi/tukiasemasi että tulostimesi verkkoasetukset on määritetty oikein. Lisätietoja saat langattoman reitittimesi/tukiasemasi mukana toimitetuista ohjeista tai ottamalla yhteyttä reitittimen valmistajaan, järjestelmänvalvojaasi tai Internet-palveluntarjoajaasi.

1. Määritä verkkoasetukset:

- BPM-työkalun avulla

1. Kytke tulostimesi tietokoneeseen USB-kaapelilla.
 2. Valitse **Tulostinmääritykset > Wi-Fi**.
 3. Määritä **SSID**, **Salaus** ja **Avain** (verkon salasana) ja valitse sitten **Aseta**.
 4. Valitse **Hae** ja vahvista, että tulostimen IP-osoite on oikein.
2. Siirry osoitteeseen support.brother.com, siirry mallisi **Ladattavat tiedostot** -sivulle ja lataa uusin tulostinohjain ja ohjelmisto palvelimesta.
 3. Suorita Seagull Driver Wizard -sovellus ja valitse **Install printer drivers** (Asenna tulostinohjaimet) ja **Network** (Verkko).
 4. Valitse tulostimesi ja valitse sitten **Next** (Seuraava).
 5. Jos TCP/IP-porttisi ei näy luettelossa, valitse **Create port** (Luo portti) ja valitse **Standard TCP/IP port** (TCP/IP-vakioportti) > **New Port** (Uusi portti).
 6. Kirjoita tulostimesi IP-osoite ja portin nimi ja valitse sitten **Next** (Seuraava).
 7. Valitse **Finish** (Valmis).
 8. Palaa **Specify Port** (Määritä portti) -ikkunaan ja valitse luomasi portti.
 9. Noudata näyttöön tulevia ohjeita.



Huomautus

Jos et pysty asentamaan tulostinohjainta:

● Poista tulostinohjaimet:

Valitse Seagull Driver Wizard -sovelluksessa **Remove printer drivers** (Poista tulostinohjaimet) > **Automatically remove all Drivers by Seagull** (Poista kaikki Seagullin ohjaimet automaattisesti) tai **Use advanced printer driver removal options** (Käytä tulostinohjaimen poistamisen lisäasetuksia).

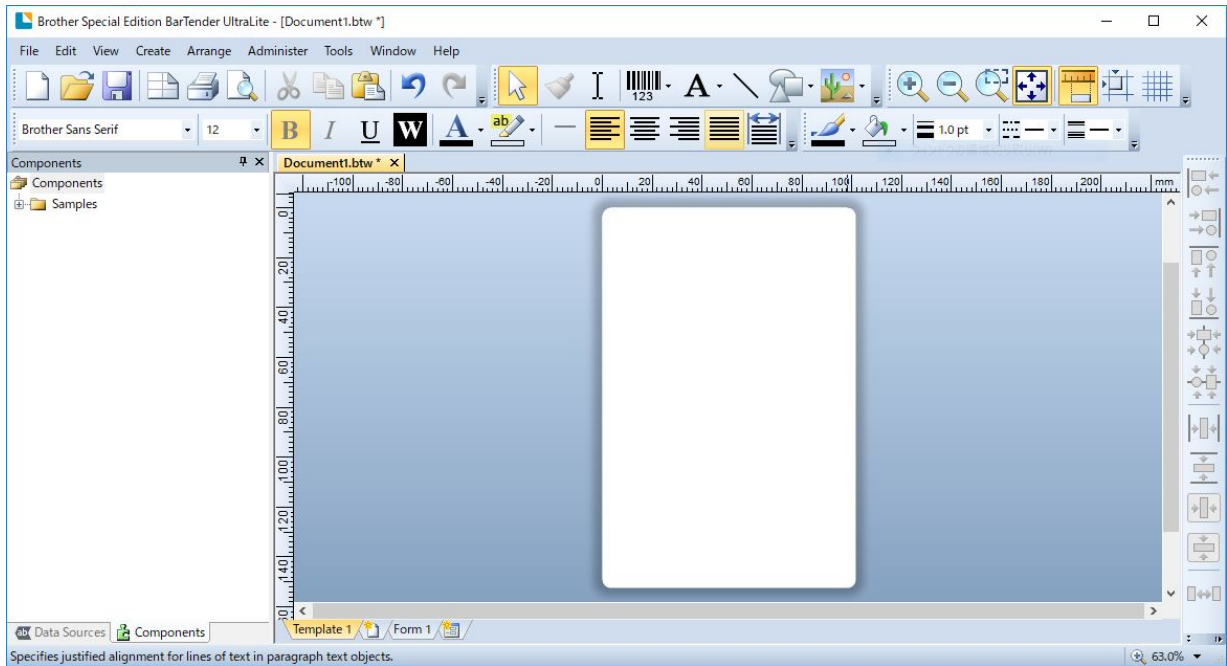
● Nollaa tulostinasetukset:

Käynnistä BPM-työkalu ja valitse sitten **Tulostintoiminto > Tehdasasetus**.

3.5 Tarrojen luominen ja tulostaminen BarTender-työkalun avulla

BarTender on tarranluontityökalu, joka voidaan ladata ilmaiseksi tuotteen sivulta osoitteessa support.brother.com.

1. Käynnistä BarTender.
2. Luo tarra noudattamalla tulevia ohjeita.



Huomautus

Lisätietoja BarTender-työkalun käyttämisestä saat valitsemalla **Help** (Ohje).

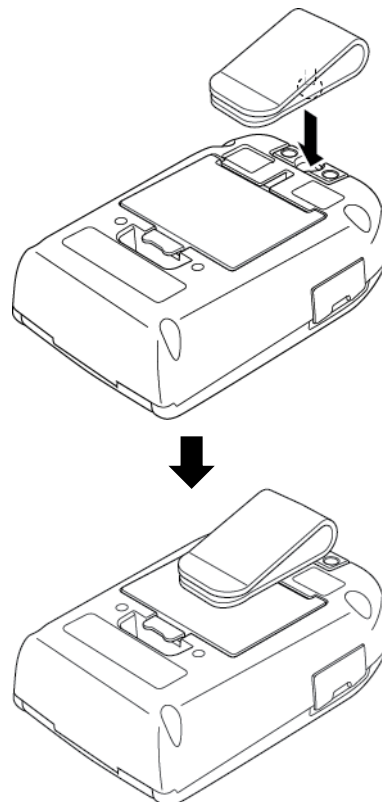
3. Tulosta tarra valitsemalla **File** (Tiedosto) > **Print** (Tulosta).

4. Lisävarusteet

4.1 Vyökiinnikkeen asentaminen

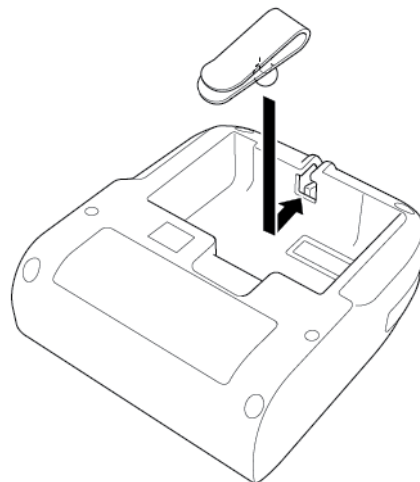
- RJ-2035B/RJ-2055WB

1. Aseta vyökiinnike tulostimen takaosassa olevaan aukkoon esitetyllä tavalla.
2. Paina kiinnikettä alas, kunnes se lukittuu paikalleen.

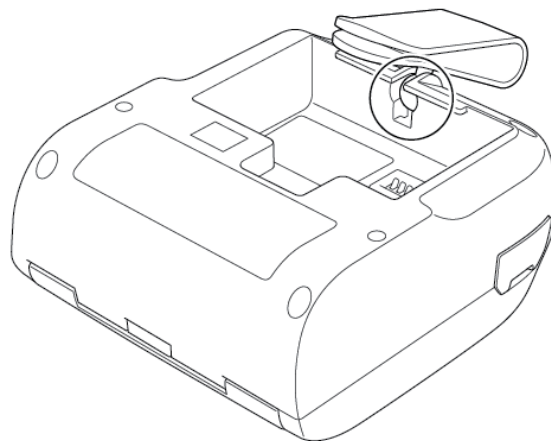


● RJ-3035B/RJ-3055WB

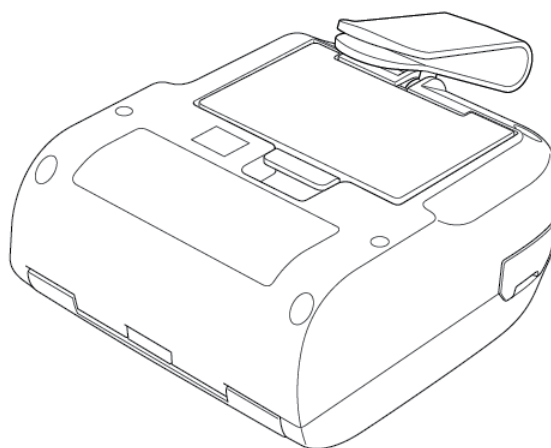
1. Poista akku tulostimesta.
2. Aseta vyökiinnike akkulokeron aukkoon.



3. Paina vyökiinnikettä, kunnes se lukittuu paikalleen.



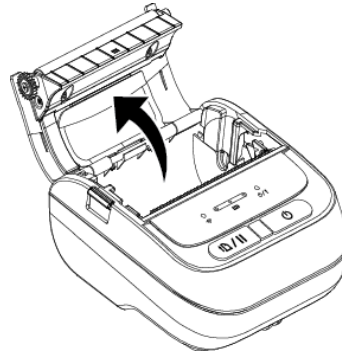
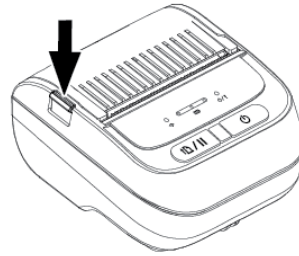
4. Asenna akku takaisin tulostimeen.



4.2 Rullan pidikkeen asentaminen (PA-RH-002) (lisävaruste)

- Vain RJ-3035B/RJ-3055WB

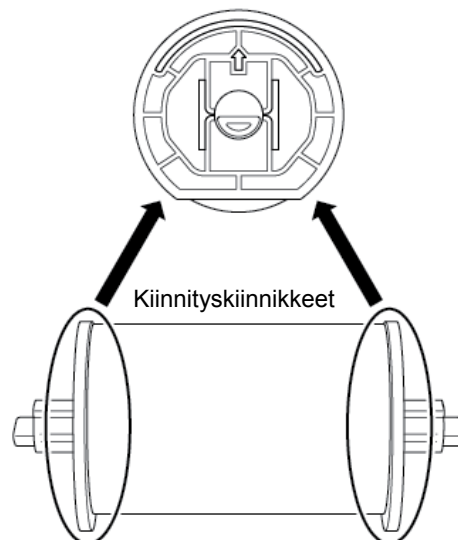
1. Paina tulostusmateriaalilokeron kannen vapautuskielekettä ja nosta tulostusmateriaalilokeron kansi.



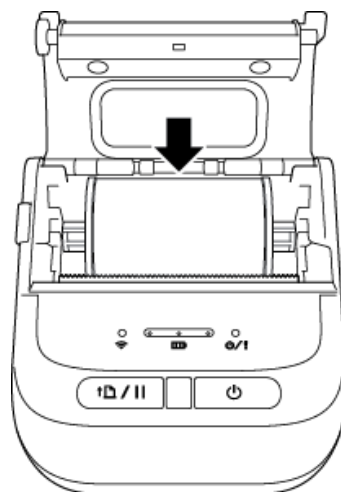
2. Aseta tarrakara paperirullaan esitetyllä tavalla.



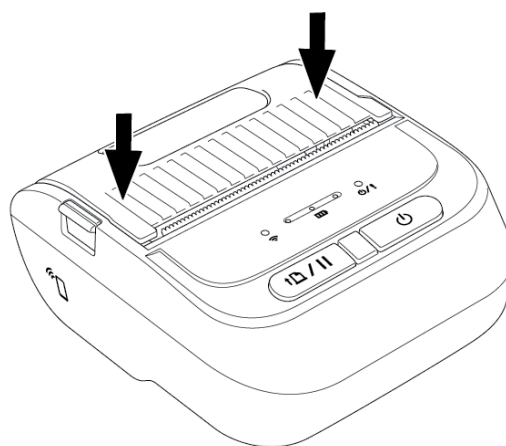
3. Asenna kiinnityskielekkeet paperirullan molemmille puolille.



4. Aseta tarrarulla asennettujen kiinnityskielekkeiden ja tarrarullakaran kanssa tulostimeen.



5. Paina tulostusmateriaalilokeron kantta alas molemmilta puolilta varovasti, jossa se sulkeutuu, ja varmista, että se on suljettu oikein.



4.3 Rullan välilevyjen asentaminen (lisävaruste)

- RJ-2035B/RJ-2055WB: PA-RS-001
- RJ-3035B/RJ-3055WB: PA-RS-002

Huomautus

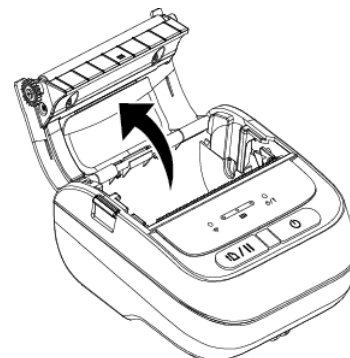
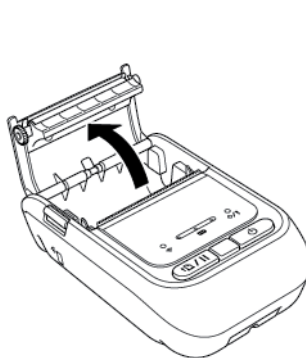
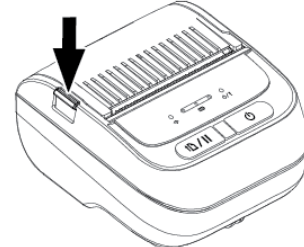
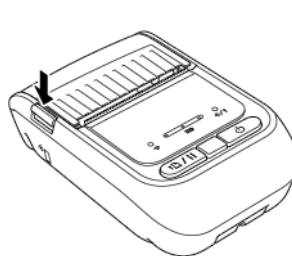
Jos haluat muuttaa tulostusmateriaalin leveyttä, asenna vaadittu määrä rullan välilevyjä tulostusmateriaalilokeroon. Käytä samaa määrää rullan välilevyjä kummallakin puolella.

Käytettävissä olevat leveydet: 25,4, 38,1, 50,8 ja 63,5 mm.

1. Paina tulostusmateriaalilokeron kannen vapautuskielekettä ja nosta tulostusmateriaalilokeron kansi.

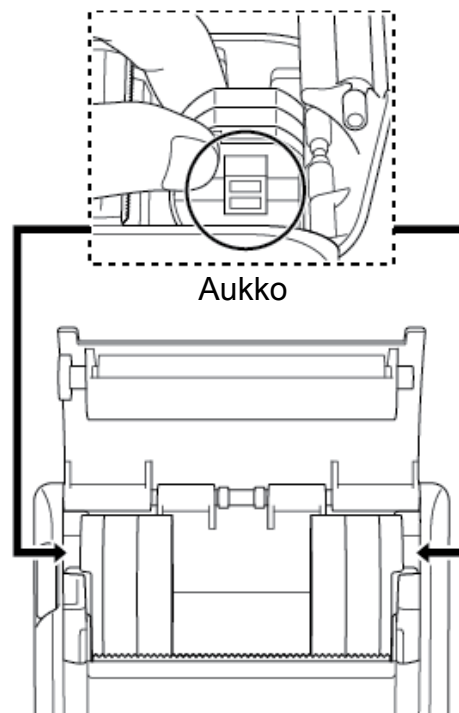
RJ-2035B/RJ-2055WB

RJ-3035B/RJ-3055WB

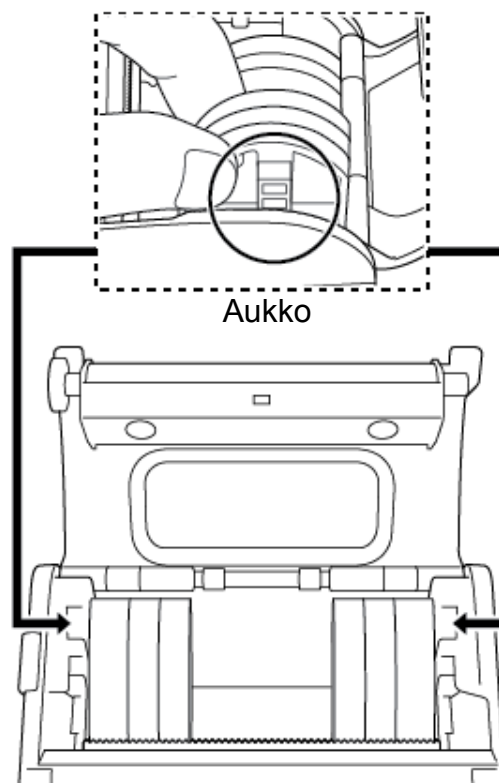


2. Aseta rullan välilevyt tulostusmateriaalilokeron kummankin puolen kara-aukkoihin esitetyllä tavalla.

RJ-2035B/RJ-2055WB



RJ-3035B/RJ-3055WB

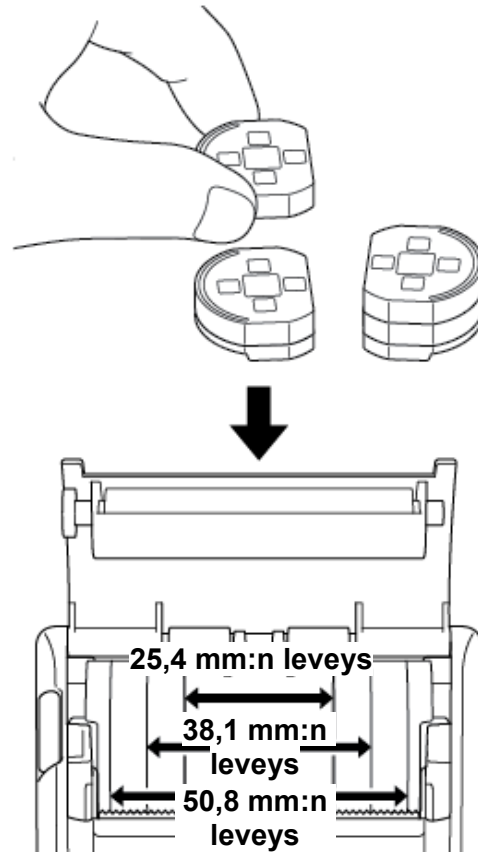




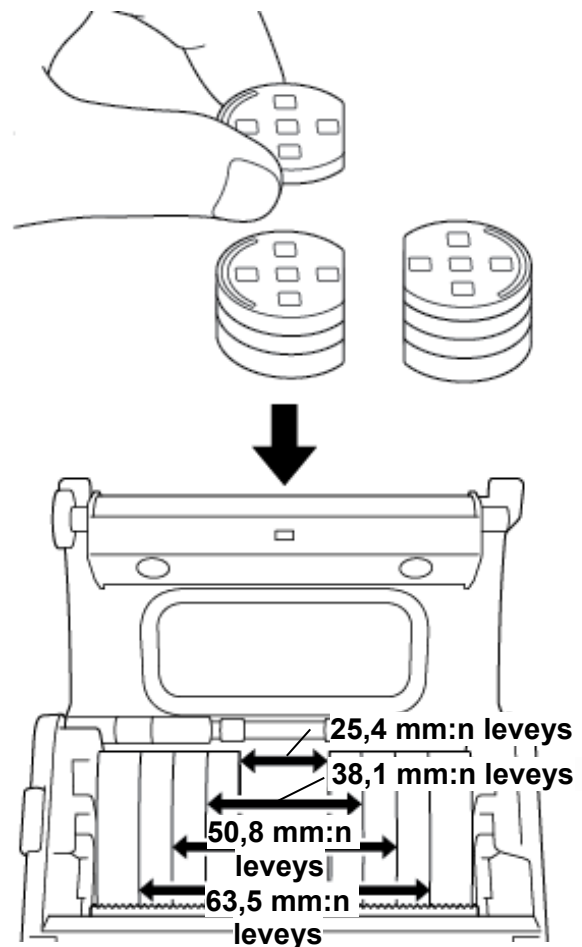
Huomautus

- Tulostusmateriaalin leveydeksi voidaan muuttaa 25,4, 38,1, 50,8 tai 63,5 mm kiinnittämällä tai irrottamalla kummallakin puolella olevia rullan välilevyjä.
- Kun asennat rullan välikappaleita, käytä samaa määrää rullan välilevyjä kummallakin puolella.

RJ-2035B/RJ-2055WB



RJ-3035B/RJ-3055WB

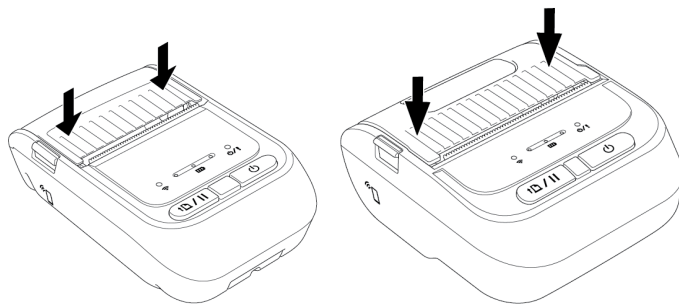


3. Paina tulostusmateriaalilokeron kantta alas molemmilta puolilta varovasti, jossa se sulkeutuu, ja varmista, että se on suljettu oikein.



Huomautus

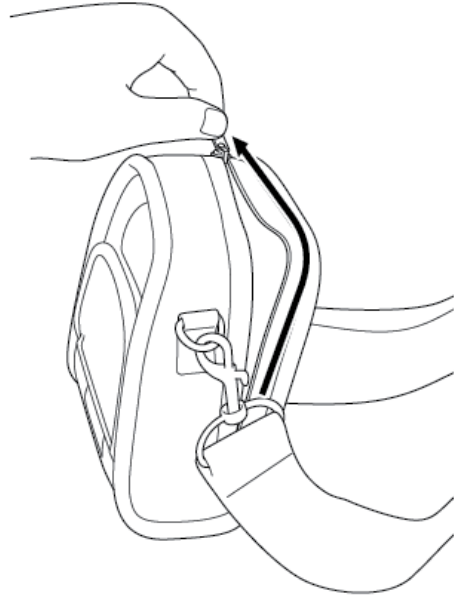
Kun tulostusmateriaalilokeron kansi on suljettu oikein, se lukittuu paikalleen ja tulostin syöttää automaattisesti pienen määrän tulostusmateriaalia.



4.4 IP54-suojalaukun käyttäminen olkahihnan kanssa (lisävaruste)

- RJ-2035B/RJ-2055WB: PA-CC-002
- RJ-3035B/RJ-3055WB: PA-CC-003

1. Avaa laukku vetoketjun avulla.

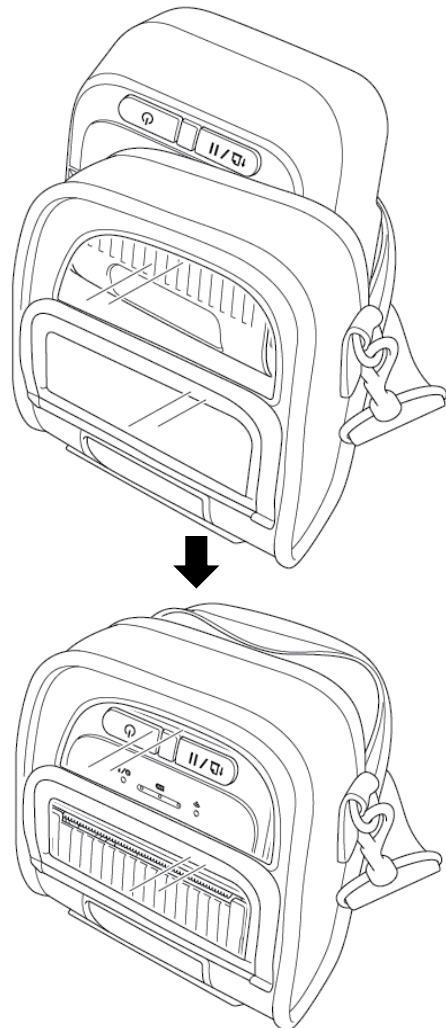


2. Aseta tulostin laukun sisään.

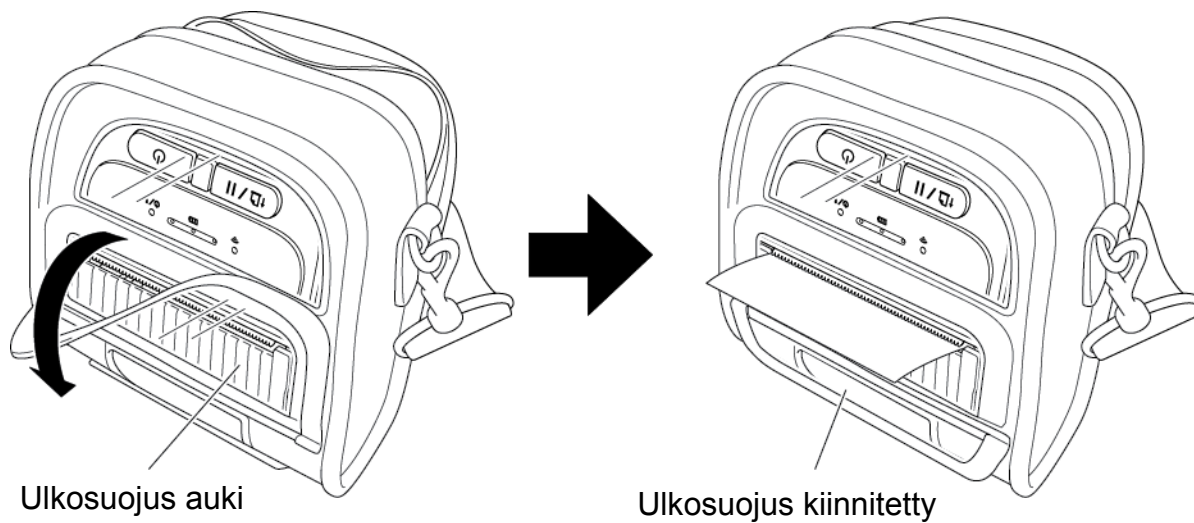


Huomautus

Tulostuspuolen on oltava laukun ulkosuojusta kohti esitetyllä tavalla.

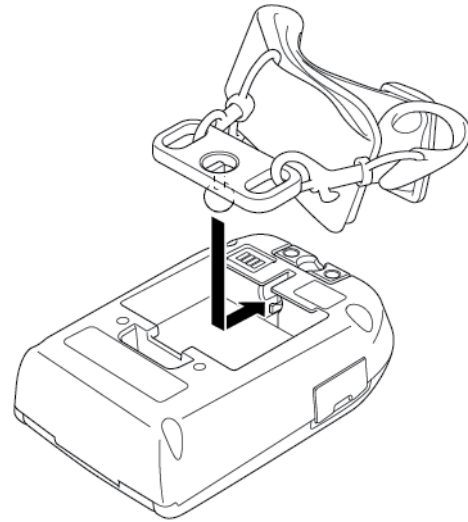


-
3. Sulje laukun vetoketju. Varmista, että ulkosuojus on auki ja kiinnitetty tulostamisen aikana.

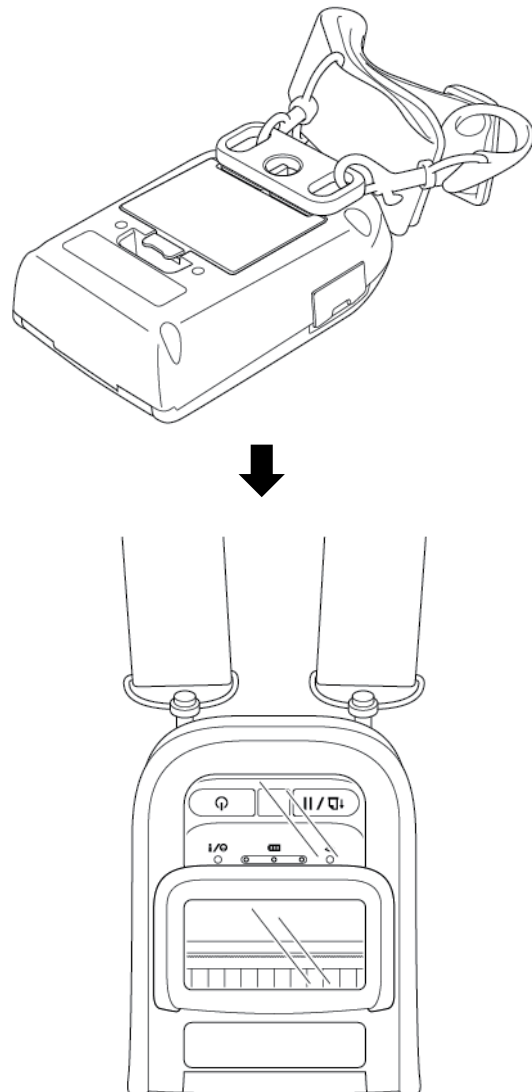


4.5 Olkahihnan asentaminen sovittimen (lisävaruste) avulla

1. Poista akku tulostimesta.
2. Aseta olkahihnasovitin akkulokeron aukkoon.



3. Asenna akku tulostimeen ja vedä akun vapautussalppaa, kunnes se lukittuu paikalleen.

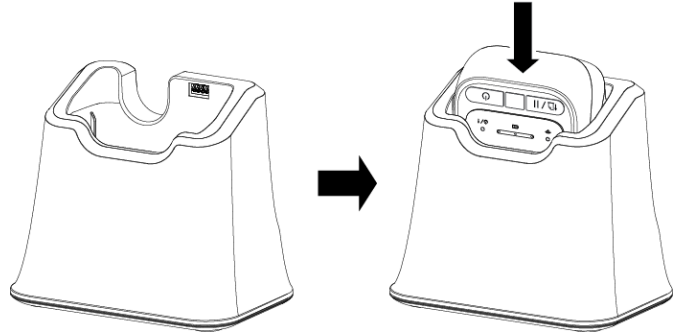


4.6 Yksipaikkaisen latauskelkan käyttäminen (lisävaruste)

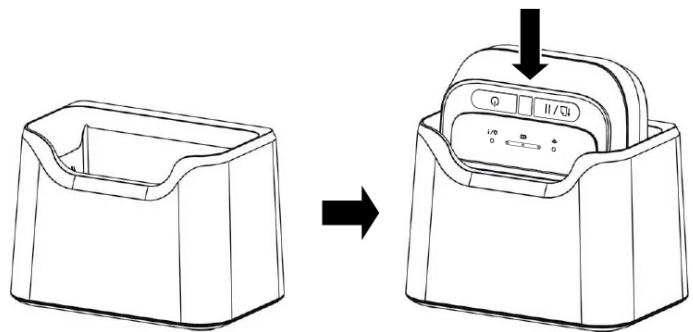
- RJ-2035B/RJ-2055WB: PA-CR-003
- RJ-3035B/RJ-3055WB: PA-CR-004

1. Aseta tulostin latauskelkkaan ja paina sitten tulostinta varovasti alas.

RJ-2035B/RJ-2055WB

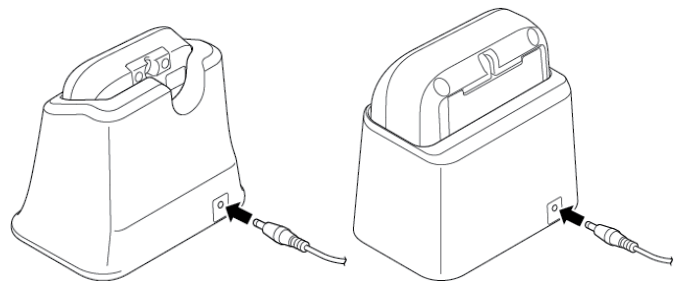


RJ-3035B/RJ-3055WB

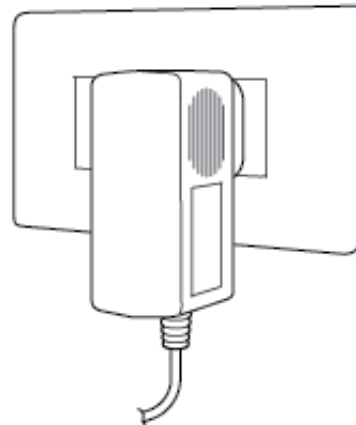


2. Kytke latauskelkan muuntaja sen virtavastakkeeseen.

RJ-2035B/RJ-2055WB RJ-2035B/RJ-2055WB

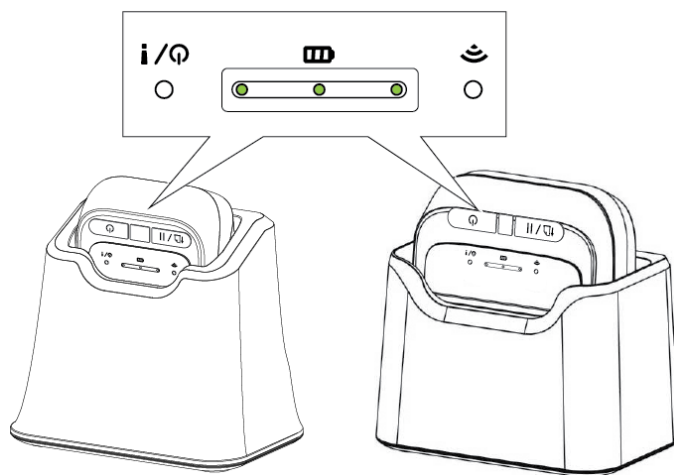


3. Kytke latauskelkan muuntaja maadoitettuun vaihtovirtapistoraasiaan.



4. Lataaminen alkaa.
Kun akku on ladattu täyteen,
kaikki kolme akun tilan
merkkivaloa palavat vihreänä.

RJ-2035B/RJ-2055WB RJ-3035B/RJ-3055WB

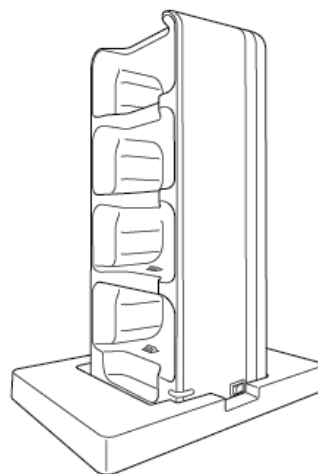


4.7 Nelipaikkaisen latauskelkan käyttäminen (lisävaruste)

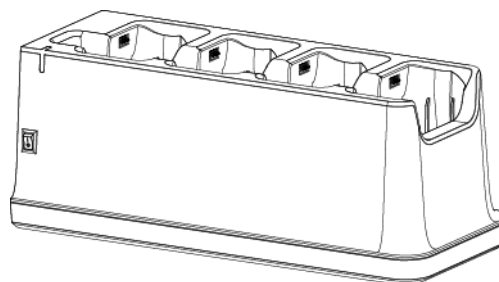
- RJ-2035B/RJ-2055WB: PA-4CR-001
- RJ-3035B/RJ-3055WB: PA-4CR-002

1. Voit asentaa nelipaikkaisen latauskelkan pysty- tai vaakasuoraan.

Jos haluat asentaa nelipaikkaisen latauskelkan pystysuoraan, käytä mukana toimitettua pohjatukea.

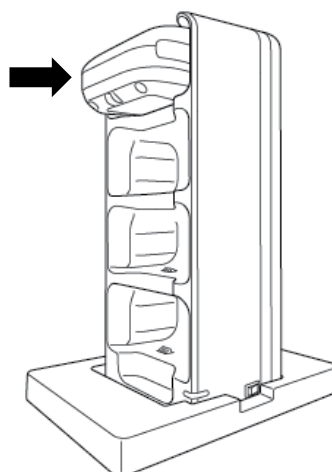


Pystysuora asennus

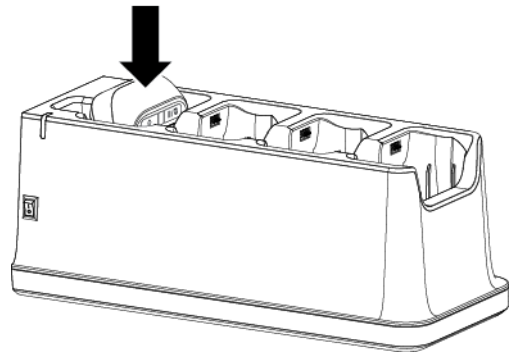


Vaakasuora asennus

2. Asenna tulostin latauskelkkaan esitetyllä tavalla.

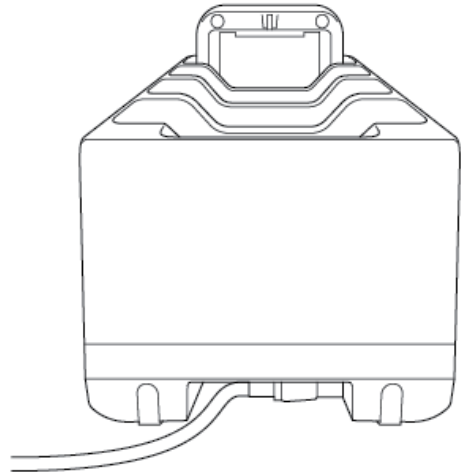


Pystysuora asennus

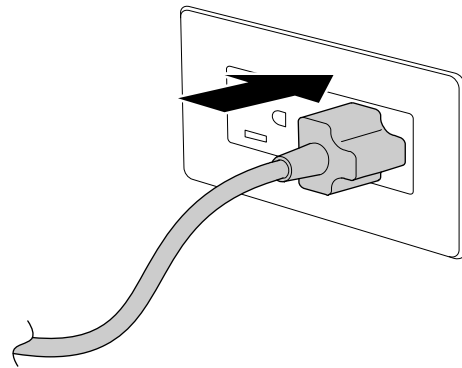


Vaakasuora asennus

3. Kytke latauskelkan muuntaja sen virtavastakkeeseen.

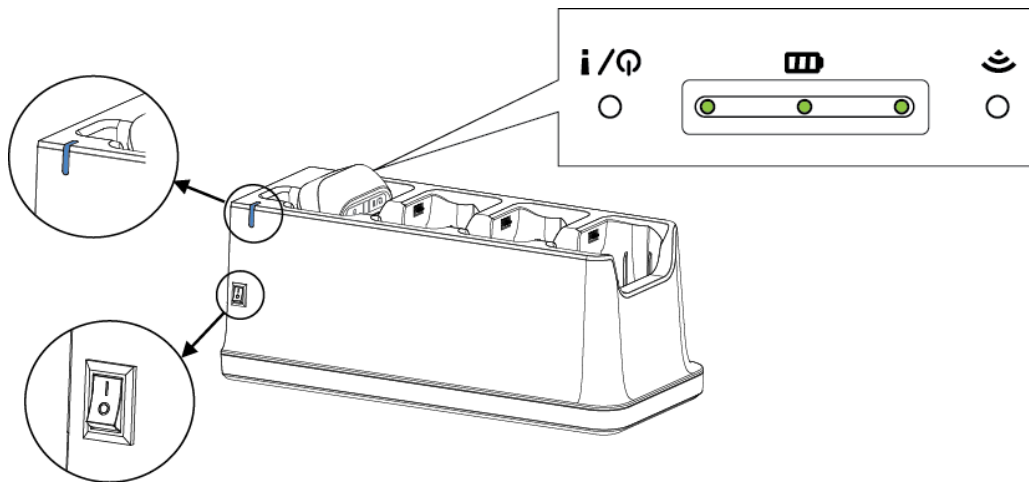


4. Kytke latauskelkan muuntaja maadoitettuun vaihtovirtapistorasiaan.



Pistoke saattaa vaihdella maakohtaisesti

-
5. Käännä latauskelkan virtakytkin päällä-asentoon. Latauskelkan merkkivalo vilkkuu sinisenä, ja lataaminen alkaa.
Kun akku on ladattu täyteen, kaikki tulostimen kolme akun tilan merkkivaloa palavat vihreänä.



4.8 Litiumioniakku (lisävaruste)

- RJ-2035B/RJ-2055WB: PA-BT-008 (vakio)
- RJ-3035B/RJ-3055WB: PA-BT-009 (vakio), PA-BT-010 (älyakku)

5. Virrankytkentäpuohjelmat

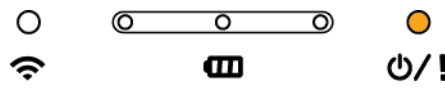
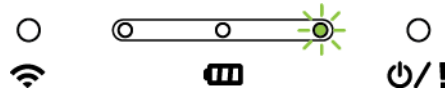

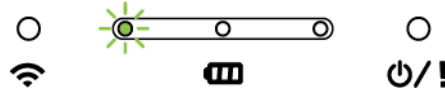
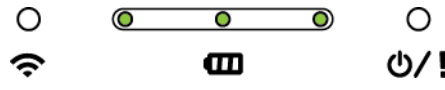
Voit määrittää ja testata tulostimen toimintoja kolmen virrankytkentäpuohjelman avulla.

Näin voit aktivoida virrankytkentäpuohjelman:

1. Katkaise virta tulostimesta.
2. Paina **Syötä/Tauko**-painiketta (↑ / ↓), pidä sitä painettuna ja kytke sitten virta tulostimeen.
3. Vapauta **Syötä/Tauko**-painike, kun merkkivalo ilmaisee haluamasi toiminnon:

● tai ● : merkkivalo palaa esitetyn värisenä

☀ : merkkivalo vilkkuu esitetyn värisenä

Merkkivalojen toiminta	Virrankytkentäpuohjelma		
Käyttötarkoitus	1. Tulostusmateriaalianturin kalibrointi	2. Itsetestaus ja siirtyminen vedostilaan	3. Tulostimen alustus
Merkkivalo  Oranssi (palaa)			
 5 kertaa	Vapauta Syötä/Tauko -painike (↑ / ↓)		
 5 kertaa		Vapauta Syötä/Tauko -painike (↑ / ↓)	
 5 kertaa			Vapauta Syötä/Tauko -painike (↑ / ↓)
 Vihreä (palaa)			

5.1 Välin / mustan merkin anturien kalibroiminen

Välin / mustan merkin anturin herkkyys tulee kalibroida, kun

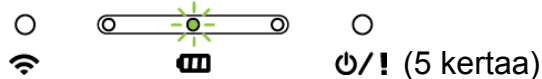
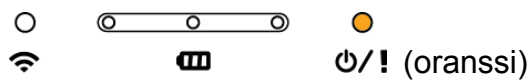
- uusi tulostin ostetaan
- tarratulostusmateriaali vaihdetaan.

Välin / mustan merkin anturien kalibroiminen:

1. Katkaise virta tulostimesta.
2. Paina **Syötä/Tauko**-painiketta (↑ / ||), pidä sitä painettuna ja kytke sitten virta tulostimeen.
3. Vapauta **Syötä/Tauko**-painike, kun tulostimen tilan merkkivalo muuttuu muotoon



- Merkkivalot muuttuvat seuraavasti:



Kun kalibrointi on valmis, voit jatkaa tulostamista.

5.2 Itsetestaus ja vedostila

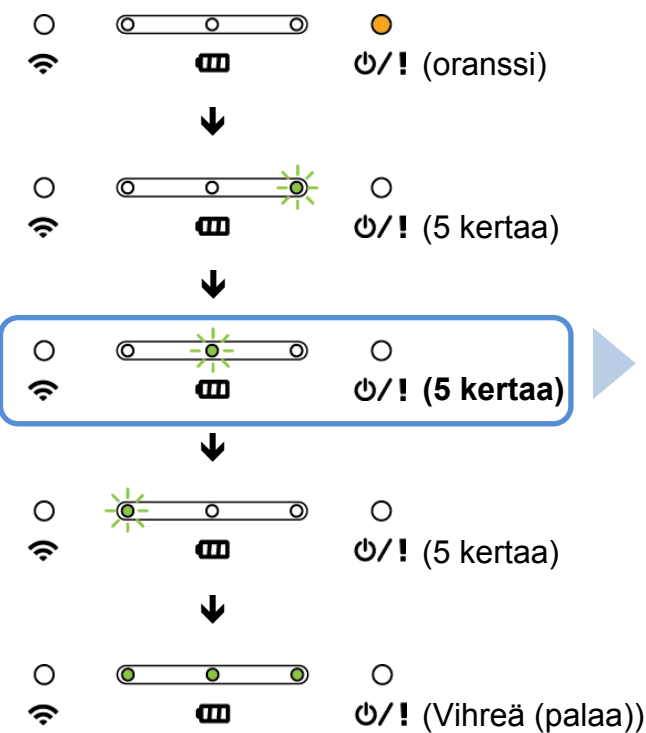
Tulostin kalibroi anturin, havaitsee tulostusmateriaalin pituuden, tulostaa sisäiset asetukset ja siirtyy sitten vedostilaan.

Tulostimen itsetestauksen suorittaminen ja siirtyminen vedostilaan:

1. Katkaise virta tulostimesta.
2. Paina **Syötä/Tauko**-painiketta (↑ / ||), pidä sitä painettuna ja kytke sitten virta tulostimeen.
3. Vapauta **Syötä/Tauko**-painike, kun tulostimen tilan merkkivalo muuttuu muotoon



■ Merkkivalot muuttuvat seuraavasti:




Suorita tulostimen itsetesti ja siirry vedostilaan vapauttamalla **Syötä/Tauko**-painike.

Jatka tulostamista katkaisemalla virta tulostimesta ja kytkemällä se uudelleen.

Itsetestin tiedot tulostetaan automaattisesti.

■ Itsetesti

Voit tulostaa tulostimen määrykset tulostusmateriaalianturin kalibroinnin jälkeen. Itsetestin tulosteessa on luettelo tulostimen määryksistä ja käytettävissä olevasta muistitilasta, ja se voi ilmaista, onko kuumennusosassa pistevaurioita.

Itsetestin tuloste	
<pre> ----- SYSTEM INFORMATION ----- MODEL: XXXXXX FIRMWARE: X.XX CHECKSUM: XXXXXXXX S/N: XXXXXXXXXXXX TCF: NO DATE: 1970/01/01 TIME: 00:04:18 NON-RESET: 110 m (TPH) RESET: 110 m (TPH) NON-RESET: 0 (CUT) RESET: 0 (CUT) ----- </pre>	<p>Mallin nimi</p> <p>Laiteohjelmiston versio</p> <p>Laiteohjelmiston tarkistussumma</p> <p>Tulostimen sarjanumero</p> <p>Määrittystiedosto</p> <p>Järjestelmän aika</p> <p>Järjestelmän aika</p> <p>Tulostettu mitta (metriä)</p> <p>Leikkauslaskuri</p>
<pre> ----- PRINTING SETTING ----- SPEED: 5 IPS DENSITY: 8.0 WIDTH: 4.00 INCH HEIGHT: 4.00 INCH GAP: 0.00 INCH INTENSION: 5 CODEPAGE: 850 COUNTRY: 001 ----- </pre>	<p>Tulostusnopeus (tuumaa sekunnissa)</p> <p>Tulostustiheys</p> <p>Tarran koko (tuumaa)</p> <p>Välin etäisyys (tuumaa)</p> <p>Välin / mustan merkin anturin herkkyys</p> <p>Koodisivu</p> <p>Maakoodi</p>
<pre> ----- Z SETTING ----- DARKNESS: 16.0 SPEED: 4 IPS WIDTH: 4.00 INCH TILDE: 7EH (~) CARET: 5EH (^) DELIMITER: 2CH (,) POWER UP: NO MOTION HEAD CLOSE: NO MOTION ----- </pre>	<p>ZPL-asetustiedot</p> <p>Tulostustummuus</p> <p>Tulostusnopeus (tuumaa sekunnissa)</p> <p>Tarran koko</p> <p>Ohjause tuliite</p> <p>Muotoetuliite</p> <p>Erotinetuliite</p> <p>Tulostimen virrankytkentäliike</p> <p>Tulostuspään sulkemisliike</p> <hr/> <p> Huomautus</p> <p>ZPL on Zebra®-kielen emulaatio.</p> <hr/>

Itsetestin tuloste

```
-----  
BT SETTING  
-----  
MAC ADDR: 000CBF12170F  
NAME: RF-BHS  
PIN CODE: 0000  
PRINTER NAME: PS-12170F  
PAIR MODE: LEGACY  
MFI SUPPORTED: YES  
-----
```

Bluetooth-asetukset

```
-----  
DRAM FILE (0 FILES)  
-----  
PHYSICAL XXXX KBYTES  
AVAILABLE XXXX KBYTES  
-----  
FLASH FILE (0 FILES)  
-----  
PHYSICAL XXXX KBYTES  
AVAILABLE XXXX KBYTES  
-----
```

Ladattujen tiedostojen määrä ja
käytettävissä oleva muistitila



Tulostuspään tarkistuskuvio

■ Vedostila

Tulostin siirtyy vedostilaan tulostinmäärittysten tulostuksen jälkeen. Tämän tilan avulla käyttäjät voivat tarkistaa tulostimen ohjelmat ja korjata niiden virheitä. Vasemmassa sarakkeessa olevat merkit vastaanotetaan tulostimen järjestelmästä, ja oikeassa sarakkeessa ovat niiden heksadesimaaliesitykset.

```
ASCII-tiedot → 

|            |    |    |    |    |    |    |    |    |    |    |
|------------|----|----|----|----|----|----|----|----|----|----|
| SPEED 2.0  | 53 | 50 | 45 | 45 | 44 | 20 | 32 | 2E | 30 | 0D |
| DENSITY 8  | 0A | 44 | 45 | 4E | 53 | 49 | 54 | 59 | 20 | 38 |
| SET PEEL   | 0D | 0A | 53 | 45 | 54 | 20 | 50 | 45 | 45 | 4C |
| OFF DIRE   | 20 | 4F | 46 | 46 | 0D | 0A | 44 | 49 | 52 | 45 |
| CTION 0 0  | 43 | 54 | 49 | 4F | 4E | 20 | 30 | 0D | 0A | 47 |
| AP 3.00 mm | 41 | 50 | 20 | 33 | 2E | 30 | 30 | 20 | 6D | 6D |
| 0.00 mm    | 2C | 30 | 2E | 30 | 30 | 20 | 6D | 6D | 0D | 0A |
| REFERENCE  | 52 | 45 | 46 | 45 | 52 | 45 | 4E | 43 | 45 | 20 |
| 0.0 SET C  | 30 | 2C | 30 | 0D | 0A | 53 | 45 | 54 | 20 | 43 |
| UTTER OFF  | 55 | 54 | 54 | 45 | 52 | 20 | 4F | 46 | 46 | 0E |
| SIZE 100.  | 0A | 53 | 49 | 5A | 45 | 20 | 31 | 30 | 30 | 2E |
| 02 mm.65.0 | 30 | 32 | 20 | 6D | 6D | 2C | 36 | 35 | 2E | 30 |
| 4 mm CLS   | 34 | 20 | 6D | 6D | 0D | 0A | 43 | 4C | 53 | 0D |
| BARCODE 1  | 0A | 42 | 41 | 52 | 43 | 4F | 44 | 45 | 20 | 31 |
| 44.149."39 | 34 | 34 | 2C | 31 | 34 | 39 | 2C | 22 | 33 | 39 |
| ".120.1.0. | 22 | 2C | 31 | 32 | 30 | 2C | 31 | 2C | 30 | 2C |
| 2.6."57114 | 32 | 2C | 36 | 2C | 22 | 35 | 37 | 31 | 31 | 34 |
| 3BT" PRIN  | 33 | 38 | 54 | 22 | 0D | 0A | 50 | 52 | 49 | 4E |
| T 1.1 SPE  | 54 | 20 | 31 | 2C | 31 | 0D | 0A | 53 | 50 | 45 |
| ED 2.0 DE  | 45 | 44 | 20 | 32 | 2E | 30 | 0D | 0A | 44 | 45 |
| NSITY 8 S  | 4E | 53 | 49 | 54 | 59 | 20 | 38 | 0D | 0A | 53 |

 ← ASCII-tietojen heksadesimaaliesitys
```

```
ET PEEL OF 45 54 20 50 45 45 4C 20 4F 46  
F DIRECTI 46 0D 0A 44 49 52 45 43 54 49  
ON 0 GAP 4F 4E 20 30 0D 0A 47 41 50 20  
3.00 mm.0. 33 2E 30 30 20 6D 6D 2C 30 2E  
00 mm REF 30 30 20 6D 6D 0D 0A 52 45 46  
ERENCE 0.0 45 52 45 4E 43 45 20 30 2C 30  
SET CUTT 0D 0A 53 45 54 20 43 55 54 54  
ER OFF SI 45 52 20 4F 46 46 0D 0A 53 49  
ZE 100.02 5A 45 20 31 30 30 2E 30 32 20  
mm.65.04 m 6D 6D 2C 36 35 2E 30 34 20 6D  
m CLS BA 6D 0D 0A 43 4C 53 0D 0A 42 41  
RCODE 144. 52 43 4F 44 45 20 31 34 34 2C  
149."39".1 31 34 39 2C 22 33 39 22 2C 31  
20.1.0.2.0 32 30 2C 31 2C 30 2C 32 2C 36  
"571143BT 2C 22 35 37 31 31 34 33 38 54  
" PRINT 1 22 0D 0A 50 52 49 4E 54 20 31  
.1 2C 31 0D 0A
```

Huomautus

- Vedostilassa:
 - RJ-2035B- ja RJ-2035WB-mallit vaativat 58 mm:n levyistä paperia.
 - RJ-3035B- ja RJ-3035WB-mallit vaativat 80 mm:n levyistä paperia.
 - Jatka tulostamista katkaisemalla virta tulostimesta ja kytkemällä se uudelleen.
-

5.3 Tulostimen alustus

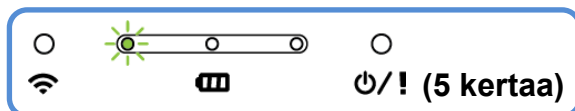
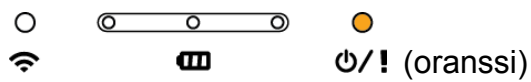
Tulostimen alustus tyhjentää tulostimen DRAM-muistin ja palauttaa sen tehdasasetukset.

Tulostimen alustuksen aktivoiminen:

1. Katkaise virta tulostimesta.
2. Paina **Syötä/Tauko**-painiketta (↑□ / ||), pidä sitä painettuna ja kytke sitten virta tulostimeen.
3. Vapauta **Syötä/Tauko**-painike, kun tulostimen tilan merkkivalo muuttuu muotoon



- Merkkivalot muuttuvat seuraavassa järjestyksessä:



Aktivoi tulostimen alustus vapauttamalla **Syötä/Tauko**-painike.



Jatka tulostamista katkaisemalla virta tulostimesta ja kytkemällä se uudelleen.

Alustuksen jälkeen seuraavat tehdasasetukset palautetaan:

Parametri	Oletusasetus
Nopeus	76,2 mm/s
Tiheys	8
Tulostusmateriaalin leveys	RJ-2035B/RJ-2055WB: 48 mm RJ-3035B/RJ-3055WB: 72 mm
Tulostusmateriaalin korkeus	RJ-2035B/RJ-2055WB: 50,8 mm RJ-3035B/RJ-3055WB: 101,5 mm
Tulostussuunta	0
Viitepiste	0,0 (vasen yläkulma)
Siirtymä	0
Koodisivu	850
Tyhjennä Flash-muisti	Ei
IP-osoite	DHCP

6. BPM (Brother Printer Management Tool)

Brother Printer Management Tool (BPM) on integroitu työkalu, jonka avulla voit tehdä seuraavaa:

- tarkista tulostimen tila ja asetukset
- muuta tulostimen asetuksia
- lähetä lisäkomentoja tulostimeen
- lataa grafiikkaa ja fontteja palvelimesta
- luo tulostimen bittikarttafontti
- lataa palvelimesta ja päivitä laiteohjelmisto
- määritä langattoman lähiverkon (Wi-Fi) ja Bluetoothin asetukset.

Tämän työkalun avulla voit myös tarkistaa tulostimesi tilan ja asetukset, jotta voit tehdä ongelmien vianmäärityksen.

6.1 BPM-työkalun käynnistäminen

BPM ei tue Bluetooth-yhteyttä. Suosittelemme, että yhdistät tulostimesi tietokoneeseen käyttämällä joko USB- tai Wi-Fi-yhteyttä.



Käynnistä ohjelmisto kaksoisnapsauttamalla BPM-kuvaketta

Ryhmän nimi:		Käyttäjät	Hälytys	Ryhmä	Määrittämissä painikkeet	Manuaal. nimi	Kieli	
<input checked="" type="checkbox"/>	Tila	Tulostimen	IP-osoite	Mallinimi	Versio	Sarjanro	Matka (km)	Liitäntä
<input checked="" type="checkbox"/>				XXXXXXXX	XXXXXXXXXX	XXXXXXXXX ...	XXXXXXXX	☎

Bottom menu bar: Tulostinmäärittäykset, Tied.hallinta, Komentotyökalu, RTC-määr., Tulostintoiminto, Bittik. fontinhall.

BPM-liitäntä on yhteinen malleille RJ-2035B/2055WB/3035B/3055WB.

Akkutiedot näytetään vain malleille RJ-3035B/3055WB, jotka käyttävät älyakkua.

BPM-työkalun päänäytön avulla voit käyttää seuraavia asetuksia:

- Tulostinmäärytykset
- Tied.hallinta
- Komentotyökalu
- RTC-määr.
- Tulostintoiminto
- Bittik. fontinhall.

Lisätietoja on ”*Brother Printer Management Tool Quick Start Guide*” (*Brother Printer Management -työkalun pika-aloitusoppaassa*) -oppaassa.

6.2 Tulostusmateriaalianturin kalibroiminen BPM-työkalun avulla

Aseta BPM-työkalun avulla tulostusmateriaalianturin tyyppi (välin anturi tai mustan merkin anturi) ja kalibroi valittu anturi.

Välin anturi tai mustan merkin anturi voi

- havaita tarran alun ja syöttää tarran oikeaan sijaintiin
- havaita merkin ja syöttää tulostusmateriaalin oikeaan sijaintiin.

Lisätietoja kunkin anturin sijainnista on [kohdassa 2.2.2 Näkymä sisältä](#).

1. Varmista, että tulostusmateriaali on asetettu ja tulostuspää on suljettu. (Katso [kohta 3.3 Tulostusmateriaalin lisääminen](#).)
2. Kytke virta tulostimeen.
3. Käynnistä BPM-työkalu.
4. Valitse **Tulostintoiminto**-painike.
5. Valitse **Kalibroi**-painike.
6. Valitse anturin tulostusmateriaalityyppi ja valitse **Kalibroi**.

Kalibroi

VÄLI

Musta merkki

Jatkuva

Autom. valinta

Paperin korkeus

mm


Väli

mm

Kalibroi

7. Tuotteen tekniset tiedot

7.1 Yleiset tekniset tiedot

Yleiset tekniset tiedot		RJ-2035B/RJ-2055WB	RJ-3035B/RJ-3055WB
Mitat		79 mm (L) × 116 mm (K) × 36,5 mm (S)	105 mm (L) × 116 mm (K) × 49,5 mm (S)
Kotelo		Muovia	
Paino (akun kanssa)		0,215 kg	0,375 kg
Sähkö	Autosovitin (tupakansytytinvastake tyyppi)	Tulo: Tasavirta 12–24 V / 2,3 A Lähtö: Tasavirta 12 V / 1,5 A	
	Verkkolaite	Tulo: Vaihtovirta 100–240 V, 0,35 A, 50–60 Hz Lähtö: Tasavirta 12 V / 1 A	
	Latauskelkka	Tulo: 12 V / 1 A Lähtö: 12 V / 0,9 A	
	Nelipaikkainen latauskelkka	Tulo: 12 V / 5 A Lähtö: 12 V / 0,9 A × 4	
	Akkulaturi	-	Tulo: 12 V / 2 A Lähtö: 8,4 V / 1,0 A
	Nelipaikkainen akkulaturi	Tulo: 12 V / 5 A Lähtö: 8,4 V / 0,7 A × 4	Tulo: 24 V / 2,5 A Lähtö: 8,4 V / 1,0 A × 4
	 Huomautus Tulostimen virta katkaistaan automaattisesti, kun tulostin on ollut käyttämättömänä 30 minuutin ajan.		
Akku	Lähtö	7,4 V	7,4 V
	Kapasiteetti	1 130 mAh	3 080 mAh
	Lataamisaika ¹	Noin 2,5 tuntia (12 V / 1 A -laturilla)	Noin 4 tuntia (12 V / 1 A -laturilla)
Älyakku (vain RJ-3035B/ RJ-3055WB)	Lähtö	-	7,4 V
	Kapasiteetti	-	3 030 mAh
	Lataamisaika	-	Noin 3,5 tuntia (12 V / 1 A -laturilla)

¹ Arvioitu aika, kunnes akku on täysin ladattu. Muuntajan on oltava liitetty tulostimeen, litiumioniakku asennettuna ja tulostimen virta katkaistuna. Latausaika vaihtelee ympäristöolosuhteiden mukaan.

Ympäristön olosuhteet	RJ-2035B/RJ-2055WB	RJ-3035B/RJ-3055WB
Käyttölämpötila	-15–50 °C ²	
Varastointilämpötila	-30–70 °C	
Suhteellinen kosteus	Käyttö/säilytys: 10–90 %, tiivistymätön	

² RJ-2035B/RJ-2055WB:

Keskimääräinen käyttöaika on 8,6 h seuraavilla ominaisuuksilla:

- ips: 4
- Tiheys: 8
- Tulostuspeitto: 12,5 %
- Tulostusaika: 2 min
- Tarrojen määrä: 1
- Yhteys: Bluetooth

RJ-3035B/RJ-3055WB:

Keskimääräinen käyttöaika on 38,2 h seuraavilla ominaisuuksilla:

- ips: 4
- Tiheys: 8
- Tulostuspeitto: 12,5 %
- Tulostusaika: 2 min
- Tarrojen määrä: 1
- Yhteys: Bluetooth

IP-luokitus	RJ-2035B/RJ-2055WB	RJ-3035B/RJ-3055WB
IP42 (ei sisällä suojalaukkaa)	●	●
IP54 (mukaan lukien suojalaukku)	●	●

7.2 Tulostuksen tekniset tiedot

Tulostuksen tekniset tiedot	RJ-2035B/RJ-2055WB	RJ-3035B/RJ-3055WB
Tulostuspään tarkkuus	8 pistettä/mm	
Tulostustapa	Suora lämpötulostus	
Pisteen koko (leveys × pituus)	0,125 × 0,125 mm (1 mm = 8 pistettä)	
Tulostusnopeus (mm sekunnissa)	Enintään 102 mm sekunnissa	
Suurin tulostusleveys	48 mm	72 mm
Suurin tulostuspituus	Jatkuva kuittipaperi: 2 794 mm	
Tulosteen poikkeama	Pystysuunta: Enintään 1 mm Vaakasuunta: Enintään 1 mm	

7.3 Tulostusmateriaalin tekniset tiedot

Tulostusmateriaalin tekniset tiedot	RJ-2035B/RJ-2055WB	RJ-3035B/RJ-3055WB
Tulostusmateriaalirullan kapasiteetti	Suurin ulkomitta: 30 mm	Suurin ulkomitta: 40 mm
Tulostusmateriaalin tyyppi	<ul style="list-style-type: none"> ● Kuittipaperi ● Mustan merkin kuittipaperi (merkki tulostuspuolella) ● Taustaton (valinnainen) 	<p>Mustan merkin anturin malli:</p> <ul style="list-style-type: none"> ● Kuittipaperi ● Mustan merkin kuittipaperi (merkki tulostuspuolella) ● Taustaton (valinnainen) <hr/> <p>Välin anturin malli:</p> <ul style="list-style-type: none"> ● Kuittipaperi ● Mustan merkin kuittipaperi (merkki tulostuspuolella (oletusasetus) tai toisella puolella) ● Tarra ja väli ● Taustaton (valinnainen)
Tulostusmateriaalin kelaustyyppi	Ulkokelaus	
Tulostusmateriaalin pituus	25,4–2 794 mm	
	Repäisytila: 50 mm – suurin tulostuspituus	
Tulostusmateriaalin leveys	Enintään 58 mm (mukaan lukien taustapaperi)	Enintään 80 mm (mukaan lukien taustapaperi)
	Musta merkki: Vähintään 8 mm (L) × 2 mm (K)	
	-	Väli: Vähintään 8 mm (L) × 2 mm (K)
	-	Rullan pidikkeen kanssa: 20–70 mm
Tulostusmateriaalin paksuus	0,06–0,10 mm	0,06–0,16 mm

 **Huomautus**

Aseta musta merkki tulostuspuolelle, kun käytät mustan merkin kuittitulostusmateriaalia.

8. Vianmääritys

Tässä luvussa kerrotaan, miten voidaan ratkaista yleisiä ongelmia, joita voi ilmetä tulostinta käytettäessä. Jos sinulla on ongelmia tulostimen kanssa, tarkista ensin, että olet tehnyt seuraavat tehtävät oikein.

Jos sinulla on yhä ongelmia, ota yhteyttä tuotteen valmistajan asiakaspalveluun tai paikalliseen jälleenmyyjääsi.

Ongelma	Mahdollinen syy	Ratkaisu
Merkkivalo ei pala.	<ul style="list-style-type: none"> • Akkua ei ole asennettu oikein. • Akun metalliset kosketuspinnat ovat likaiset. • Akku on loppu. 	<ul style="list-style-type: none"> • Puhdista akun metalliset kosketuspinnat. • Asenna paristo uudelleen. • Kytke virta tulostimeen. • Lataa akku.
Brother Printer Management Tool -työkalussa lukee ” Pää auki ”.	Tulostusmateriaalilokeron kansi on auki.	Sulje tulostusmateriaalilokeron kansi.
Brother Printer Management Tool -työkalussa lukee ” Paperi on loppu ”.	<ul style="list-style-type: none"> • Tulostusmateriaalirulla on loppu. • Tulostusmateriaalirulla on asennettu virheellisesti. • Mustan merkin / välin anturia ei ole kalibroitu. 	<ul style="list-style-type: none"> • Asenna uusi tulostusmateriaalirulla. • Jos haluat asentaa uuden tulostusmateriaalirullan, katso kohta 3.3 Tulostusmateriaalin lisääminen. • Kalibroi mustan merkin anturi. <p>[Vain RJ-3035B/RJ-3055WB]</p> <ul style="list-style-type: none"> • Kalibroi välin anturi.
Brother Printer Management Tool -työkalussa lukee ” Paperitukos ”.	<ul style="list-style-type: none"> • Tulostusmateriaali saattaa olla jumittunut tulostuspään sisään. • Välin / mustan merkin anturia ei ole kalibroitu. • Varmista, että tulostusmateriaalin koko on asetettu oikein. 	<ul style="list-style-type: none"> • Kalibroi välin / mustan merkin anturi. • Aseta tulostusmateriaalin koko oikein. • Puhdista tulostuspää.
Muisti on täynnä (FLASH/DRAM).	Tulostimen FLASH-/DRAM-tallennustila on täynnä.	Poista FLASH-/DRAM-muistista BPM-työkalusta tiedostot, joita ei käytetä.
Heikko tulostuslaatu.	<ul style="list-style-type: none"> • Tulostusmateriaali on lisätty virheellisesti. • Tulostuspäähän on kerääntynyt pölyä tai liimaa. • Tulostustiheys on asetettu virheellisesti. • Tulostuspää on vahingoittunut. 	<ul style="list-style-type: none"> • Varmista, että tulostusmateriaalilokeron kannen oikea ja vasen puoli on suljettu kokonaan. • Puhdista tulostuspää. • Puhdista tela. • Säädä tulostustiheyttä ja tulostusnopeutta. • Suorita tulostimen itsetesti ja tarkista tulostuspään testikuvio puuttuvien pisteiden varalta. • Asenna oikea tulostusmateriaali.
Epätäydellinen tulostus tulostusmateriaalin vasemmalla ja oikealla puolella.	Tulostusmateriaalin koko on asetettu virheellisesti.	Aseta oikea tulostusmateriaalin koko.

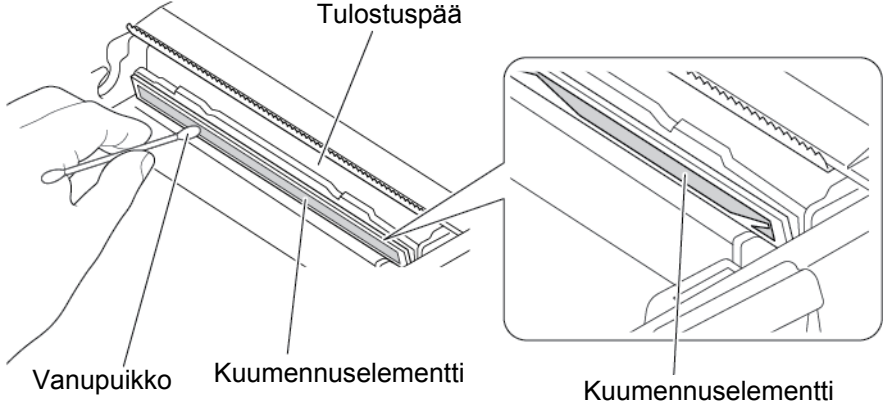
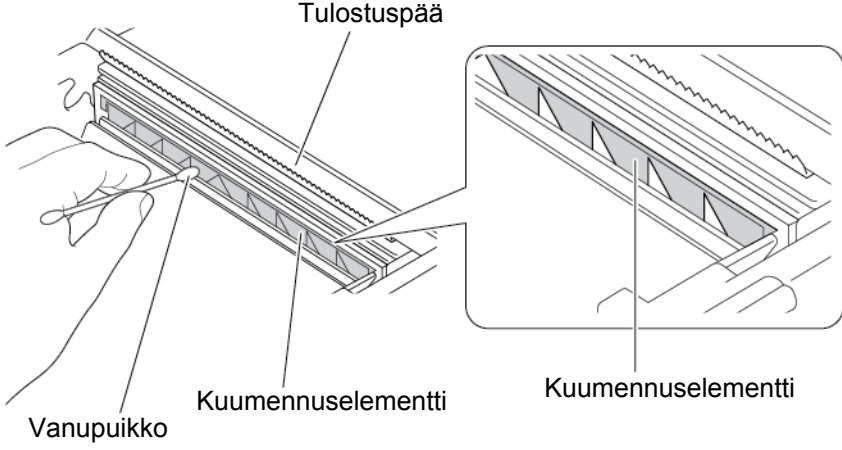
Ongelma	Mahdollinen syy	Ratkaisu
Tyhjiä tarroja, joissa on harmaita viivoja.	<ul style="list-style-type: none"> • Tulostuspää on likainen. • Levyrulla on likainen. 	<ul style="list-style-type: none"> • Puhdista tulostuspää. • Puhdista tela.
Epäsäännöllinen tulostus.	Tulostin on heksadesimaalivedostilassa.	Kytke virta tulostimeen ja katkaise virta, jotta vedostila ohitetaan. (Katso kohta 5.2 Itsetestaus ja vedostila.)
Akun tilan merkkivalot vilkkuvat punaisena.	Lataamisen aikana ilmeni virhe.	Odota, kunnes akku jäähtyy, ja yritä akun lataamista uudelleen. Jos et edelleenkään pysty lataamaan akkua, vaihda se uuteen.

9. Ylläpito

Suosittellemme, että puhdistat tulostimesi säännöllisesti, jotta se toimii oikein.

Suosittelut puhdistusmateriaalit:

- Vanupuikko
- Nukkaamaton kangas
- Imuri/puhallinharja
- Paineilma
- Isopropyylialkoholi tai etanoli

Tulostimen osa	Puhdistustapa	Puhdistusväli
<p>Tulostuspää</p>	<ol style="list-style-type: none"> 1. Katkaise virta tulostimesta. 2. Anna tulostuspään jäähtyä vähintään minuutin ajan. 3. Pyyhi tulostuspää vanupuikolla, joka on kostutettu isopropyylialkoholilla tai etanolilla. 	<p>Puhdista tulostuspää, kun vaihdat uuden tarrarullan.</p>
	<p>[RJ-2035B/RJ-2055WB]</p>  <p>[RJ-3035B/RJ-3055WB]</p> 	

Tulostimen osa	Puhdistustapa	Puhdistusväli
Levyrulla	1. Katkaise virta. 2. Pyöritä levyrullaa ja pyyhi se huolellisesti nukkaamattomalla kankaalla tai vanupuikolla, joka on kostutettu isopropyylialkoholilla tai etanolilla.	Puhdista levyrulla, kun vaihdat uuden tarrarullan
Katkaisupalkki/ kuorintapalkki	Pyyhi se kuivalla, nukkaamattomalla kankaalla, joka on kostutettu isopropyylialkoholilla tai etanolilla.	Tarvittaessa
Anturi	Käytä paineilmaa tai imuria.	Kuukausittain
Ulkopuoli	Pyyhi tulostimen ulkopuoli kuivalla, nukkaamattomalla kankaalla, joka on kostutettu vedellä.	Tarvittaessa
Sisäpuoli	Käytä harjaa tai imuria.	Tarvittaessa

 **Huomautus**

- Älä koske tulostuspäähän. Jos olet koskettanut sitä, puhdista se yllä kuvattujen ohjeiden mukaisesti.
 - Älä käytä lääketieteelliseen käyttöön tarkoitettua alkoholia, sillä se voi vahingoittaa tulostuspäätä. Käytä isopropyylialkoholia tai etanolia valmistajan turvallisuusohjeiden mukaisesti soveltuvin osin.
 - Suosittelemme tulostuspään puhdistamista, kun vaihdat tulostusmateriaalin.
-

brother