



RJ-2035B/RJ-2055WB

RJ-3035B/RJ-3055WB

Brukermanual (norsk)

Versjon 02
NOR

Produktspesifikasjoner varierer fra region til region. For å få mer informasjon kan du sjekke *spesifikasjonsarket* som er publisert på Brother support-nettstedet på support.brother.com.

© 2021 Brother Industries, Ltd. Med enerett.

Informasjon om copyright

Copyright i denne håndboken, programvaren og fastvaren i skriveren som beskrives heri, eies av Brother. Med enerett.

Informasjon i dette dokumentet kan endres uten forvarsel og utgjør ikke en forpliktelse for selskapet. Ingen del av denne håndboken kan reproduseres eller overføres i noen som helst form eller på noen som helst måte eller med noe som helst formål annet enn kjøperens personlige bruk, uten uttrykkelig skriftlig tillatelse fra selskapet.

Varemerker

Bluetooth[®]-ordmerket og -logoene er registrerte varemerker som eies av Bluetooth SIG, Inc., og all bruk av slike merker av Brother Industries, Ltd. skjer under lisens.

Wi-Fi[®] er et registrert varemerke for Wi-Fi Alliance[®].

CG Triumvirate er et varemerke for Agfa Corporation. CG Triumvirate Bold Condensed-skriften er under lisens fra Monotype Corporation.

Alle andre varemerker er eiendommen til hver enkelt eier.

Alle vare- og produktnavn for selskaper som vises på Brother-produkter, i relaterte dokumenter og annet materiale, er varemerker eller registrerte varemerker som tilhører disse respektive selskapene.

Innhold

1. Innføring	1
2. Driftsoversikt.....	2
2.1 Pakk ut skriveren og kontroller komponentene	2
2.2 Skriveroversikt	3
2.2.1 Sett forfra	3
2.2.2 Sett innenfra	4
2.2.3 Sett bakfra	5
2.2.4 LED-indikatorer og -knapper.....	6
2.2.5 Batteriets ladesyklus	9
3. Konfigurer skriveren	12
3.1 Installer batteriet	12
3.2 Lade batteriet.....	14
3.2.1 Lad skriverbatteriet	15
3.2.2 Lad batteriet med batteriladeren (PA-BC-005) (ekstautstyr: bare kompatibel med RJ-3035B/RJ-3055WB)	16
3.2.3 Lade opp batteriet med biladapteren (valgfritt)	18
3.3 Laste inn mediet.....	19
3.4 Installering av skriverdriver	21
3.4.1 USB-tilkobling (Windows/Mac/Linux)	21
3.4.2 Bluetooth-tilkobling (Windows).....	22
3.4.3 Wi-Fi-nettverkstilkobling (Windows).....	24
3.5 Opprette og skrive ut etiketter med BarTender	25
4. Tilbehør	26
4.1 Installere belteklipsen	26
4.2 Installer rulleholderen (PA-RH-002) (ekstrautstyr)	28
4.3 Installer avstandsstykke for ruller (ekstrautstyr)	30
4.4 Bruk det beskyttende IP54-kabinettet med skulderstropp (ekstrautstyr)....	34
4.5 Installer skulderstroppen med en adapter (ekstrautstyr)	36
4.6 Bruke ladeholderen med 1 skuff (ekstrautstyr).....	37
4.7 Bruke ladeholderen med 4 skuffer (ekstrautstyr)	39
4.8 Oppladbart Li-ionbatteri (ekstrautstyr).....	41
5. Oppstartsverktøy	42
5.1 Kalibrering av sensorer for avstand/svartmerke.....	43
5.2 Selvtest og dumpmodus	44

5.3 Initialisering av skriver.....	48
6. BPM (Brother Printer Management Tool)	50
6.1 Start BPM.....	50
6.2 Kalibrere mediesensoren med BPM.....	51
7. Produktspesifikasjoner	52
7.1 Generelle spesifikasjoner	52
7.2 Utskriftsspesifikasjoner	53
7.3 Mediespesifikasjoner	54
8. Feilsøking	55
9. Vedlikehold	57

1. Innføring

RJ-2035B/RJ-2055WB/RJ-3035B/RJ-3055WB er en kompakt og lett flyttbar skriver som er ideell for organisasjoner som har en mobil arbeidsstyrke.

Det IP54-rangerte robuste kabinetter er sprut-, støv- og støtbestandig og gir driftsmobilitet praktisk talt hvor som helst.

Skriveren kan kobles til en datamaskin eller mobilenhet via USB, NFC-tagg, Bluetooth eller Wi-Fi a/b/g/n for å skrive ut med forskjellige programvarer for utskrift med mobilenhet eller datamaskin.

For å få mer informasjon om utskrifter av etiketter kan du lese dokumentasjon til etikettprogramvaren på Brother support-nettstedet på support.brother.com.

2. Driftsoversikt

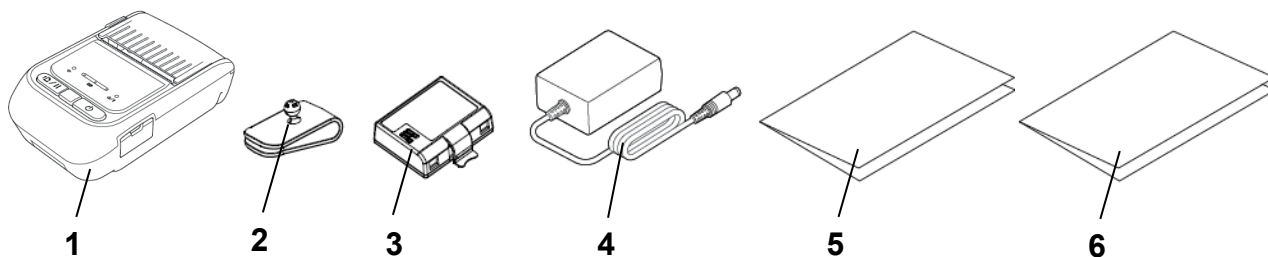
2.1 Pakk ut skriveren og kontroller komponentene

 **Merk**

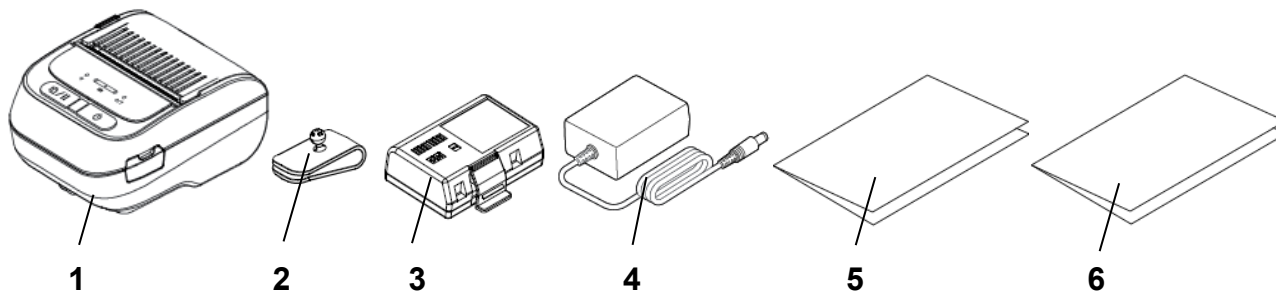
Behold innpakningsmaterialene i tilfelle du må sende skriveren.

Disse komponentene er inkludert i esken:

- RJ-2035B/RJ-2055WB



- RJ-3035B/RJ-3055WB



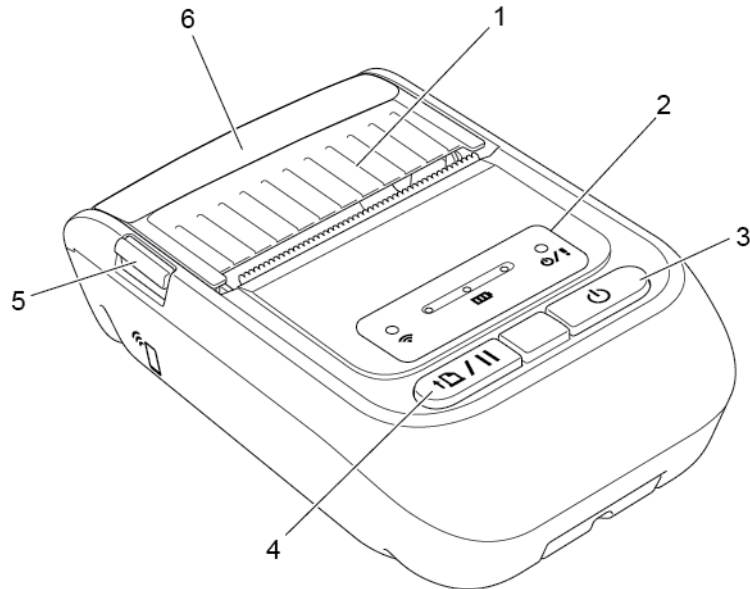
1. Skriver
2. Belteklips
3. Oppladbart li-ion-batteri
4. Nettadapter
5. Hurtigstartguide
6. Produktsikkerhetsguide

Hvis komponenter mangler, må du kontakte kundeservice til produktfabrikanten eller den lokale forhandleren.

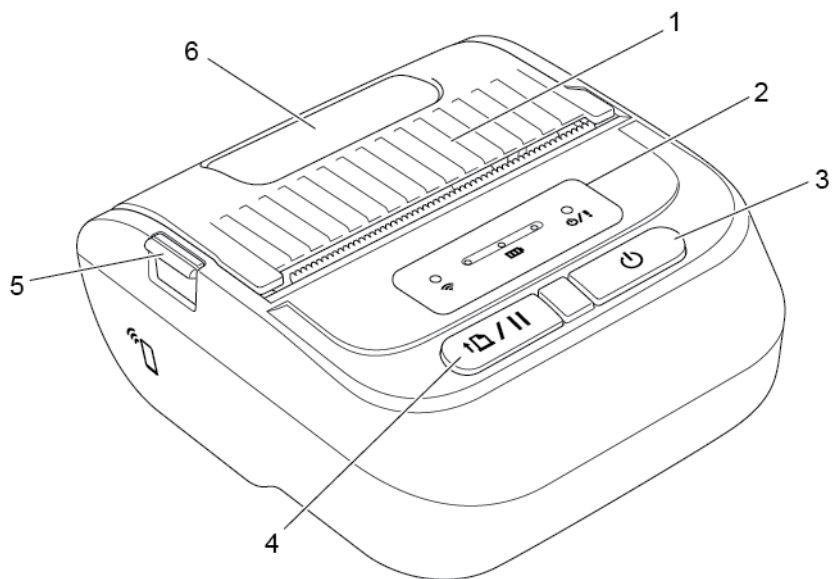
2.2 Skriveroversikt

2.2.1 Sett forfra

- RJ-2035B/RJ-2055WB



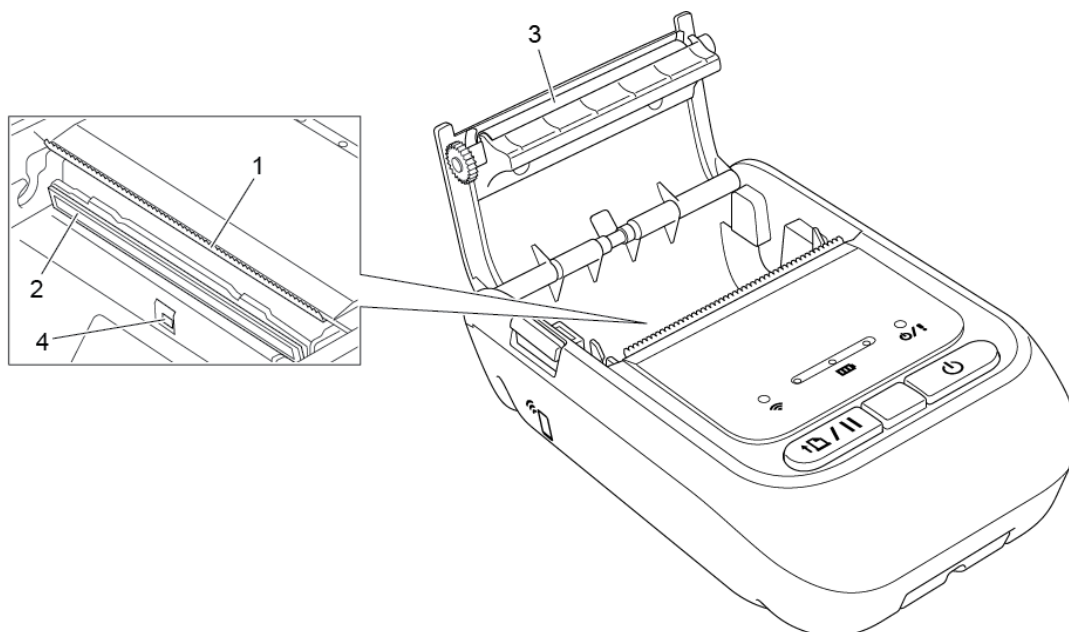
- RJ-3035B/RJ-3055WB



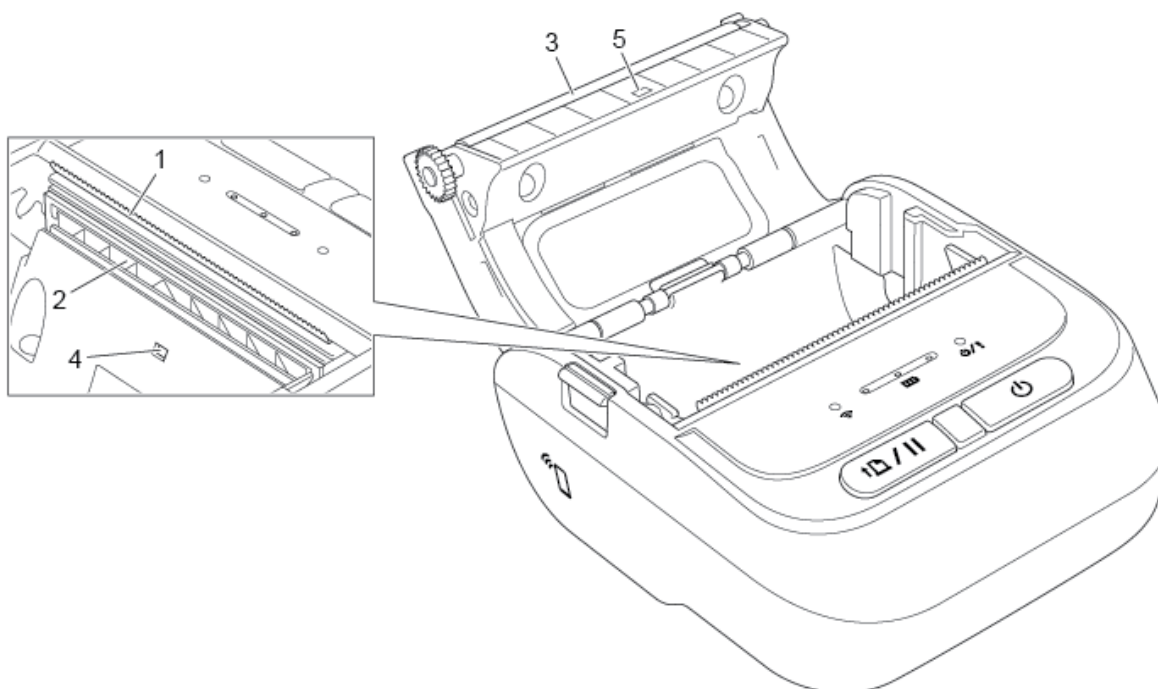
1. Deksel for medierom
2. Indikatorlamper
3. Strømknapp
4. Mate-/pauseknapp
5. Utløsertapp for deksel for medierom
6. Vindu for medievisning

2.2.2 Sett innenfra

- RJ-2035B/RJ-2055WB



- RJ-3035B/RJ-3055WB

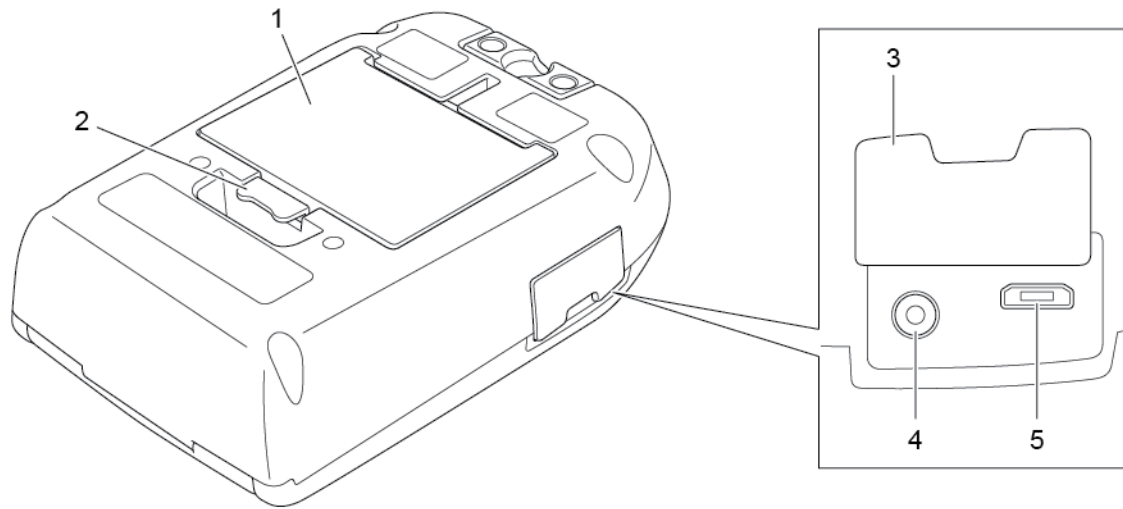


1. Rivekant
2. Skrivehode
3. Rulle
4. Sensor for svartmerke
5. Avstandssensor*

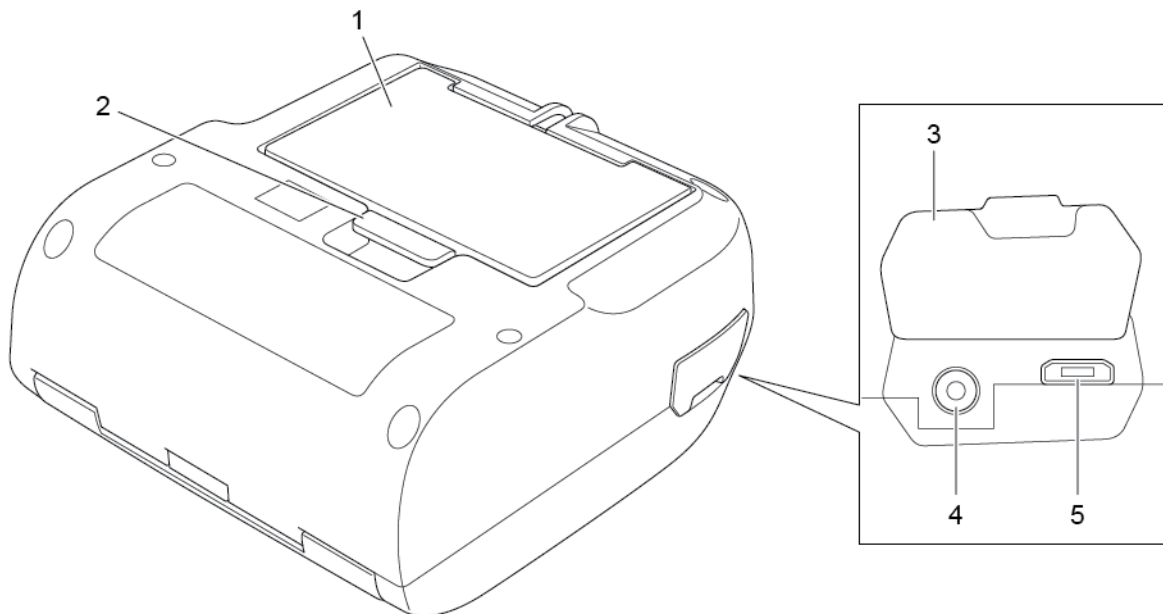
* Produktspesifikasjoner varierer fra region til region. For å få mer informasjon kan du sjekke spesifikasjonsarket som er publisert på Brother support-nettstedet på support.brother.com.

2.2.3 Sett bakfra

- RJ-2035B/RJ-2055WB



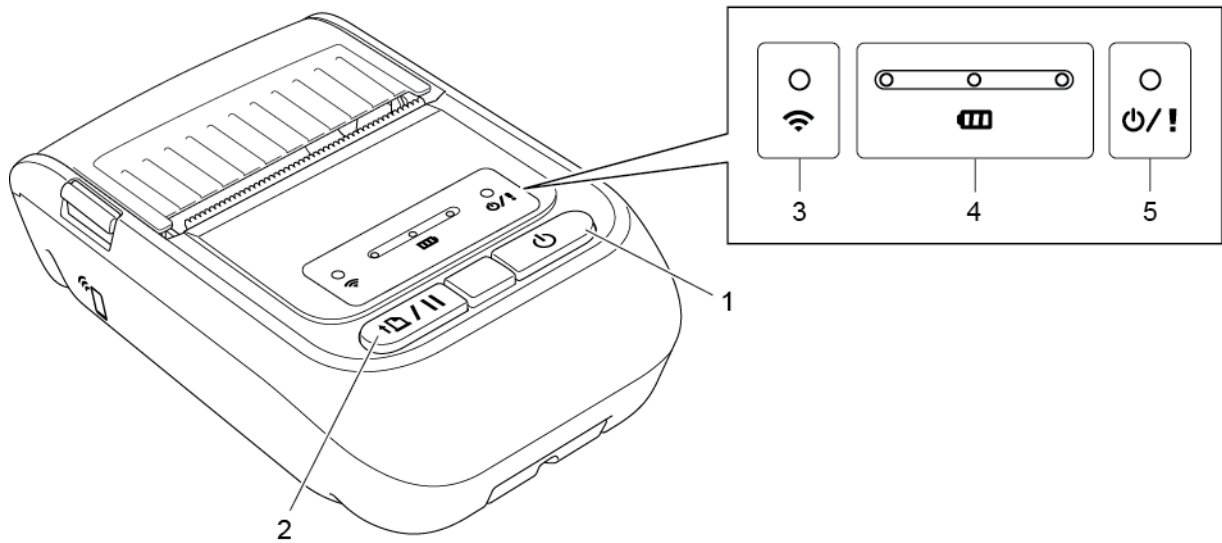
- RJ-3035B/RJ-3055WB



1. Oppladbart li-ionbatteri
2. Batteriutløser
3. Grensesnittdeksel
4. Strømport
5. USB-port (mikrotype, USB 2.0)

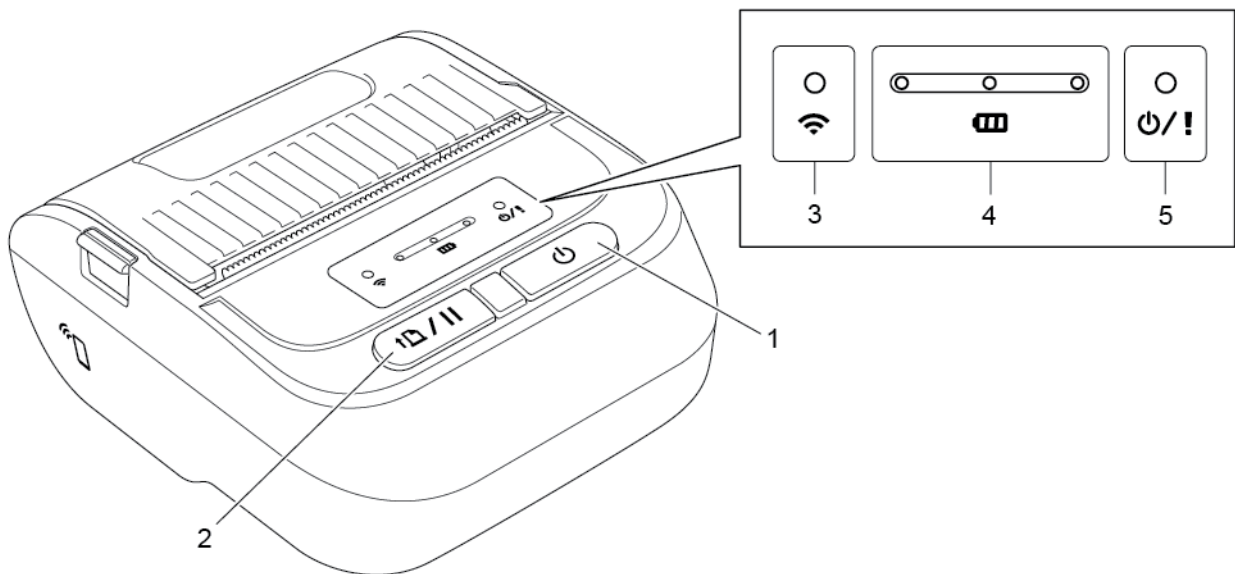
2.2.4 LED-indikatorer og -knapper

- RJ-2035B/RJ-2055WB


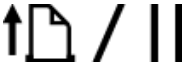





1. Strømknapp
2. Mate-/pauseknapp
3. LED-indikator for Wi-Fi/Bluetooth-status
4. LED-indikatorer for batteristatus
5. LED-indikator for skriverstatus

● RJ-3035B/RJ-3055WB



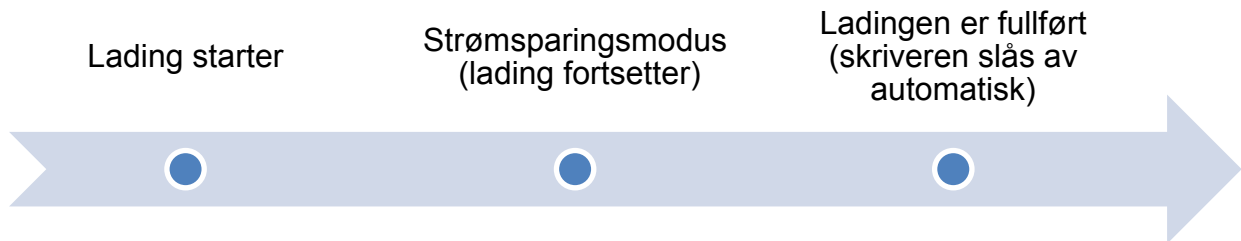
1. Strømknapp
2. Mate-/pauseknapp
3. LED-indikator for Wi-Fi/Bluetooth-status
4. LED-indikatorer for batteristatus
5. LED-indikator for skriverstatus

Knapper	Funksjon
 Strømknapp	Trykk og hold inne i fire sekunder for å slå skriveren av/på. For å avbryte den gjeldende utskriftsjobben, kontroller at skriveren er slått på, og trykk deretter på denne knappen.
 Mate-/pauseknapp	<ul style="list-style-type: none"> • Klar-status: Mater én etikett eller kvittering. • Skrivestatus: Pauser utskrift. For å fortsette utskrift, trykk på denne knappen igjen.

Indikator	Status	Indikasjon
 Skriverstatus	Av	En av følgende: <ul style="list-style-type: none"> • Strømmen er av. • Skriveren er klar.
	Grønn (blinker)	Skriveren er satt på pause.
	Grønn (blinker annenhvert sekund)	Skriveren er i hvilemodus etter to minutter med inaktivitet. For å endre tiden for hvilemodus kan du lese <i>"FBPL Command Reference Manual"</i> (Manual for FBPL-kommando-referanser) på Brother support-nettstedet.
	Rød (fast)	Dekselet til medierommet er åpent.
	Rød (blinker)	En skriverfeil har oppstått.
	Oransje (blinker)	Skriverbatteriet lades.
 Batteristatus	Grønn (blinker)	Skriverbatteriet lades.
	Grønn (fast)	Skriverbatteriet er fulladet.
	Rød (blinker)	En av følgende: <ul style="list-style-type: none"> • Batteritemperaturen er for høy. • Batteri har forringet.
 Wi-Fi/Bluetooth-status	Grønn (blinker)	Skriveren kommuniserer med en Wi-Fi-enhet.
	Grønn (fast)	Skriveren er koblet til en Wi-Fi-enhet.
	Blå (blinker)	Skriveren kommuniserer med en Bluetooth-enhet.
	Blå (fast)	Skriveren er koblet til en Bluetooth-enhet.
	Hvit (blinker)	Skriveren kommuniserer med både Bluetooth- og Wi-Fi-enheter.
	Hvit (fast)	Skriveren er koblet til både Bluetooth- og Wi-Fi-enheter.

2.2.5 Batteriets ladesyklus


1. Når skriveren er på eller i bruk


















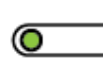














Merk

Skriveren slås automatisk av hvis batteriet er fulladet og hvis den ikke har mottatt utskriftsjobber innen 30 minutter. For å endre tiden hvor skriveren skrur av automatisk, kan du lese "*FBPL Command Reference Manual*" (*Manual for FBPL-kommandoreferanser*) på Brother support-nettstedet.

 : LED-indikatoren tennes i den viste fargen

 eller  : LED-indikatoren blinker i fargen som vises


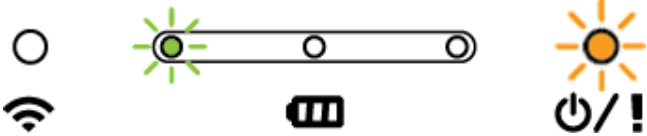



Ladesyklus	Indikatorlamper	Ladenivå
1. Lader batteriet 	      	0-30 %
	       	30-60 %
	      	60-100 %
	      	100 %
2. Strømsparingsmodus (Reduserer strømforbruk.)	<ul style="list-style-type: none"> • LED-indikatoren for skriverstatus blinker oransje (lading fortsetter). • For å avslutte strømsparingsmodus, trykker du på strøm-knappen for å starte utskrift eller koble fra strømforsyningen. 	
3. Lading fullført	Skriveren slås av automatisk når den er fulladet.	

 **Merk**

For å sjekke ladestatus trykker du på **strømknappen**.

2. Når skriveren er av

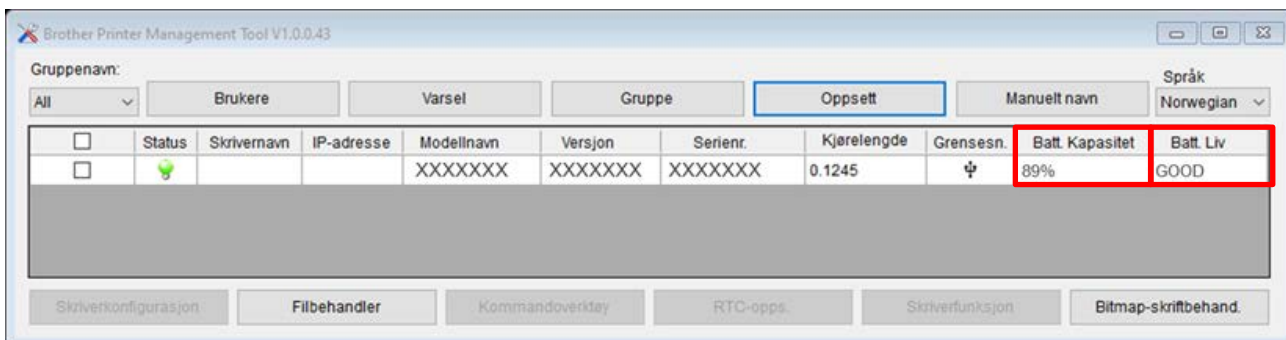
For å sjekke ladestatus trykker du på **strømknappen**.

Ladesyklus	Indikatorlamper	Ladenivå
Lading av batteriet når skriveren er av. 		0-30 %
		30-60 %
		60-100 %
		100 %

 **Merk**

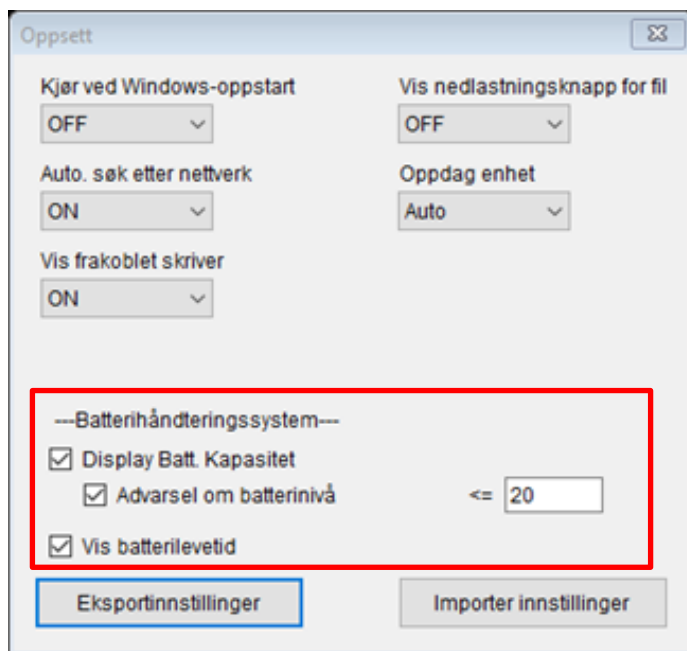
Som standard, vil skriveren slås av automatisk etter 30 minutter med inaktivitet. For å endre tiden hvor skriveren skrur av automatisk, kan du lese "*FBPL Command Reference Manual*" (*Manual for FBPL-kommandoreferanser*) på Brother support-nettstedet.

- Kun for RJ-3035B/RJ-3055WB med PA-BT-010-smartbatteri
For å sjekke ladeivåen til det oppladbare li-ionbatteriet bruker du Brother Printer Management Tool (BPM). Du kan laste ned BPM fra **Nedlastinger**-siden for modellen din på support.brother.com.



Slik viser du batterikapasitet og batterilevetid i BPM:

1. Sett inn smartbatteriet i skriveren din.
2. Koble skriveren til datamaskinen med en USB-kabel eller via Wi-Fi.
3. Start BPM og klikk på **Oppsett**-knappen.
4. Velg innstillingene du ønsker i **Batterihåndteringssystem**, og lukk **Oppsett**-dialogboksen.

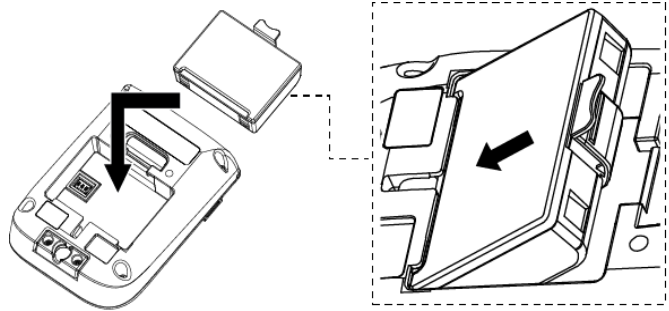


3. Konfigurer skriveren

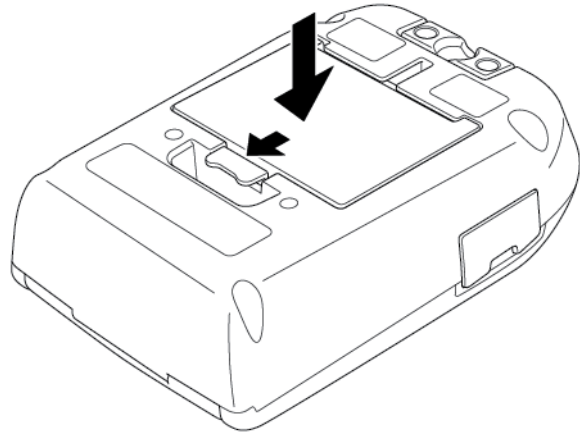
3.1 Installer batteriet

- RJ-2035B/RJ-2055WB

1. Sett inn batteriet i batterirommet som vist.



2. Trykk batteriet forsiktig ned og trekk i batteriutløseren til det låses på plass.

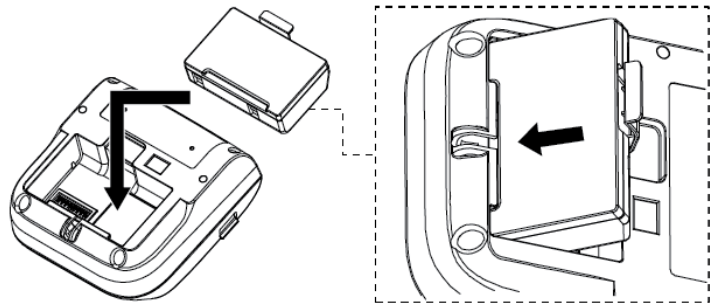


Advarsel om batterisikkerhet:

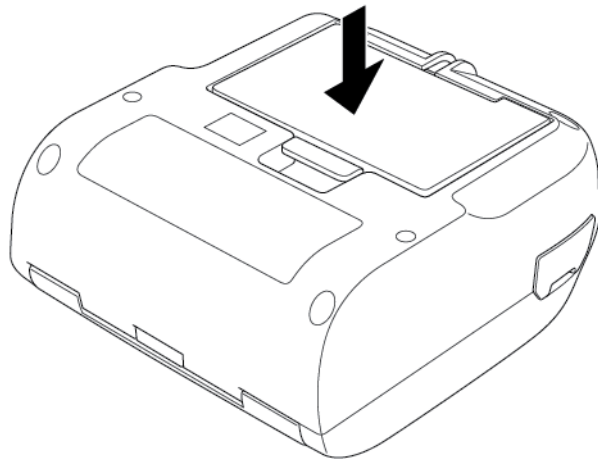
- IKKE utsett batteriet for åpen ild, varme, ta det fra hverandre eller endre det.
 - IKKE koble til "+"- og "-"-polene med metallgjenstander som f.eks. en ledning. Ikke bær eller oppbevar batteriet med metallgjenstander.
 - IKKE kast batteriet sammen med husholdningsavfall.
 - Overhold alle gjeldende bestemmelser når du avhender dette produktet.
-

● RJ-3035B/RJ-3055WB

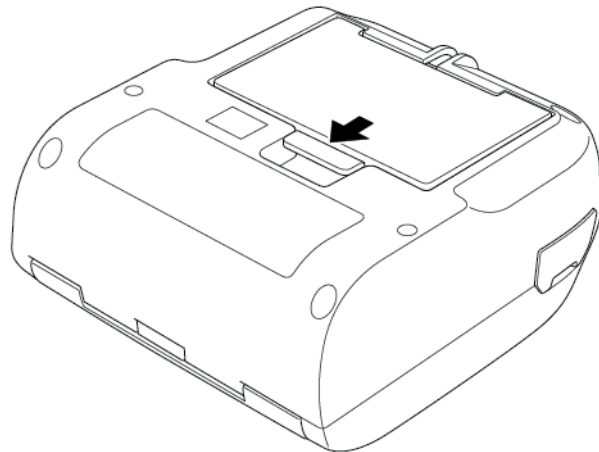
1. Sett inn batteriet i batterirommet som vist.



2. Trykk batteriet forsiktig ned.



3. Trekk i batteriutløseren og dytt til det låses på plass.



Advarsel om batterisikkerhet:

- **IKKE** utsett batteriet for åpen ild, varme, ta det fra hverandre eller endre det.
- **IKKE** koble til "+"- og "-"-polene med metallgjenstander som f.eks. en ledning. Ikke bær eller oppbevar batteriet med metallgjenstander.
- **IKKE** kast batteriet sammen med husholdningsavfall.
- Overhold alle gjeldende bestemmelser når du avhender dette produktet.

3.2 Lade batteriet

Sørg for at du lader batteriet helt før første bruk. Dette kan ta opptil to timer.

■ **Bruk av det oppladbare Li-ion-batteriet**

- Utskrift med høy tetthet (mørke utskrifter) lader ut batteriet raskere enn utskrift med lav tetthet. Du kan angi utskriftstettheten med BPM (Brother Printer Management Tool).
- Opplading av det oppladbare Li-ion-batteriet må skje i et miljø med temperatur mellom 0 °C og 40 °C, med batteriet installert i skriveren og 0 °C til 37 °C ved bruk av batteriladeren eller ladeholderen, ellers vil batteriet ikke lades. Dersom ladingen stopper fordi miljøtemperaturen er for lav eller for høy, plasser skriveren i et miljø med temperatur mellom 0 °C og 40 °C hvis batteriet er installert i skriveren, og 0 °C til 37 °C ved bruk av batteriladeren eller ladeholderen, og prøv å lade på nytt.
- Rekkevidden for den anbefalte ladetemperaturen til det oppladbare Li-ion-batteriet er mellom 5 °C og 35 °C.

■ **Egenskaper for oppladbart Li-ion-batteri**

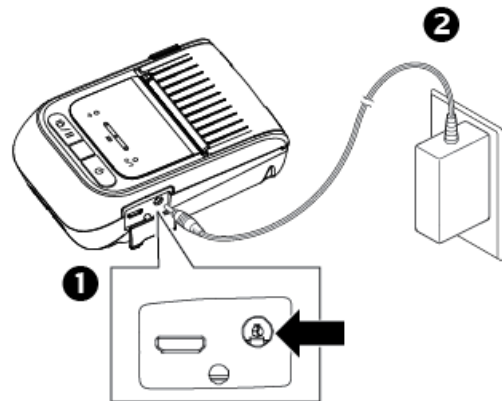
For å sikre den høyeste ytelsen og lang levetid for det oppladbare Li-ion-batteriet:

- Ikke bruk eller oppbevar det oppladbare Li-ion-batteriet på en plassering som er utsatt for ekstremt høye eller lave temperaturer. Ellers kan det oppladbare Li-ion-batteriet raskere forringes.
- Ta ut det oppladbare Li-ion-batteriet når du skal oppbevare skriveren i lengre tid.
- Oppbevar det oppladbare Li-ion-batteriet med et ladenivå på 30 % på et tørt og kjølig sted fritt for direkte sollys. I tillegg bør du lade det oppladbare Li-ion-batteriet hver sjette måned hvis det lagres i lengre tid.
- Det er normalt, og trygt, at skriveren blir varm når den lades. Avslutt bruken av skriveren dersom den blir varm å ta på.

3.2.1 Lad skriverbatteriet

1. Åpne grensesnittdekslet og koble strømledningen inn i strømporten.

RJ-2035B/RJ-2055WB



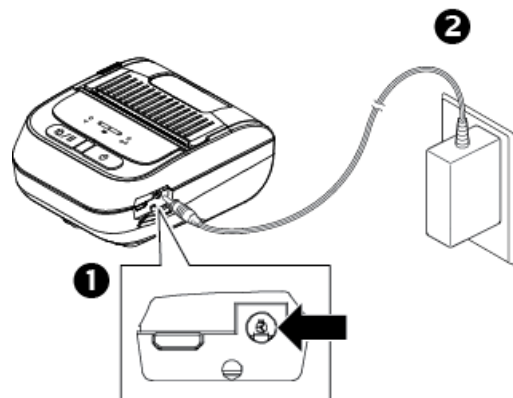
2. Plugg strømledningen inn i et strømuttak (en stikkontakt).



Merk

For å få mer informasjon om ladesyklusen for batteriet kan du se [del 2.2.5 Batteriets ladesyklus](#).

RJ-3035B/RJ-3055WB

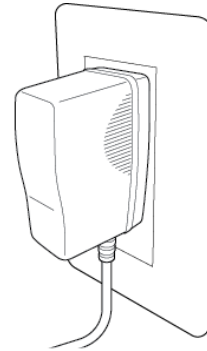


Ladetemperatur

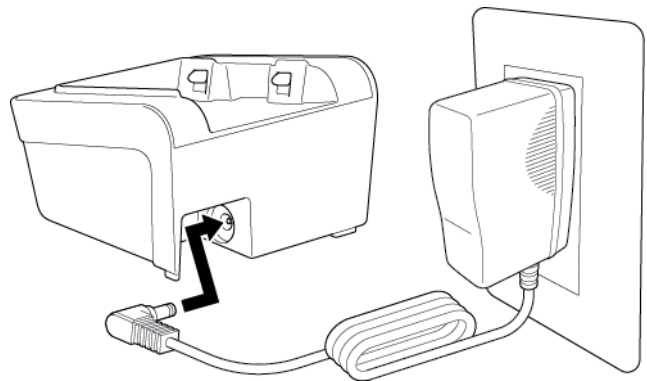
For sikker og optimal lading må du sørge for at du lader skriverens batteri der temperaturen er mellom 0 °C og 40 °C. Lading kan stoppe hvis den interne temperaturen til skriveren eller batteriet overskrider maksimal driftstemperatur.

3.2.2 Lad batteriet med batteriladeren (PA-BC-005) (ekstautstyr: bare kompatibel med RJ-3035B/RJ-3055WB)

1. Plugg strømadapteren til batteriladeren inn i et jordet vekselstrømsuttak (en jordet stikkontakt).



2. Plugg laderkontakten inn i batteriladerens likestrømsuttak.

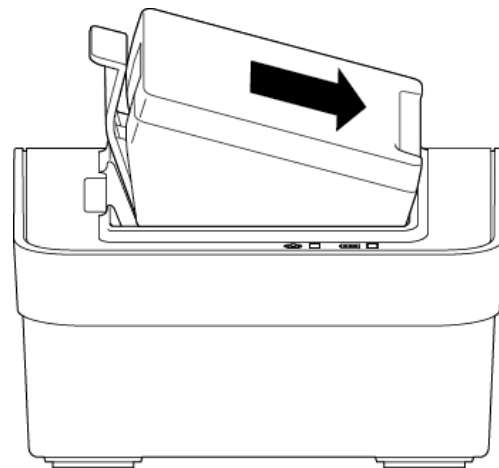


3. Sett batteriet inn i sporet som vist.



Merk

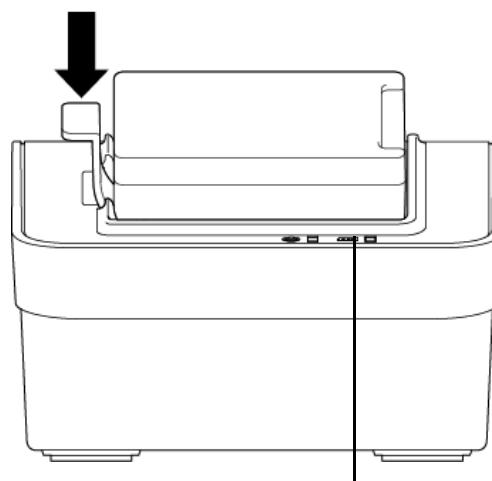
For å få instruksjonen for installering av batteriet kan du lese [del 3.1 Installer batteriet](#).



4. Trykk batteriutløseren ned til batteriet låses på plass.
5. (Bare for batterilader med 4 skuffer) Trykk batteriladerens strømbryter til På.

 **Merk**

Når batteriet er fulladet lyser LED-indikatoren for batteristatus grønt og ladingen stopper automatisk.

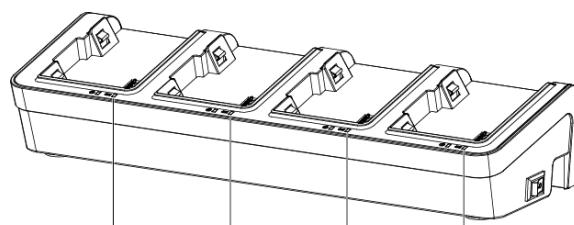


Statuslampe

 **Merk**

Batteriladeren med 4 skuffer er også tilgjengelig.

- For RJ-2035B/RJ-2055WB:
PA-4BC-001
- For RJ-3035B/RJ-3055WB:
PA-4BC-002



Statuslampe

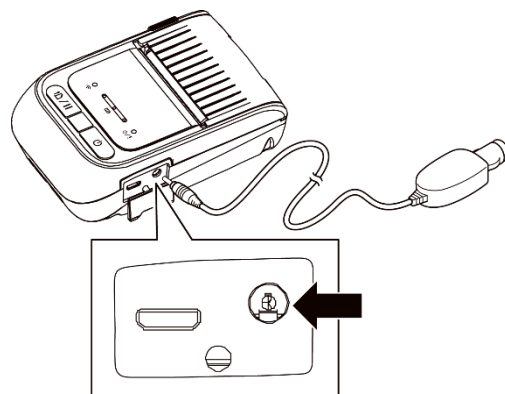
3.2.3 Lade opp batteriet med biladapteren (valgfritt)

For å lade det oppladbare Li-ion-batteriet, koble til skriveren med biladapteren til et strømuttak på 12 V-24 V (stikkontakt) (stikkontakten til sigarettene, eller lignende) i et kjøretøy.

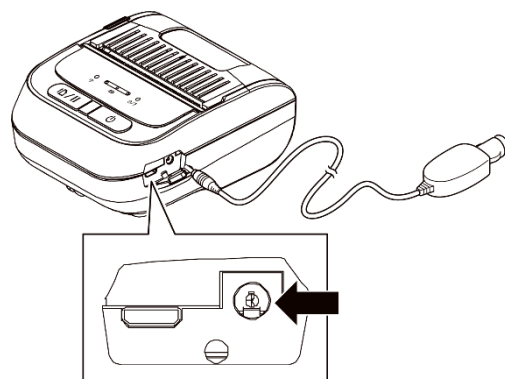
1. Koble biladapteren til kjøretøyets strømuttak på 12 V-24 V (stikkontakt).

2. Åpne grensesnittdekselet og koble biladapteren til skriveren.

RJ-2035B/RJ-2055WB



RJ-3035B/RJ-3055WB

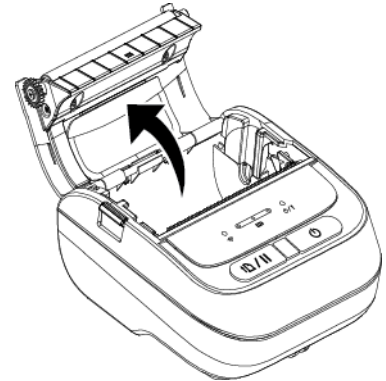
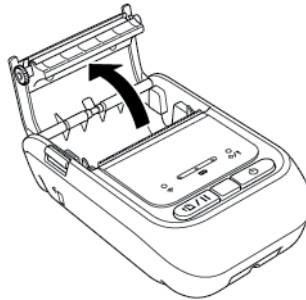
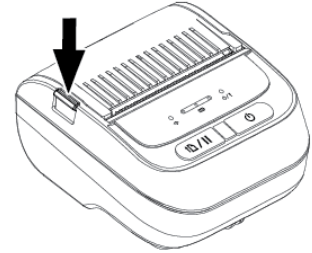
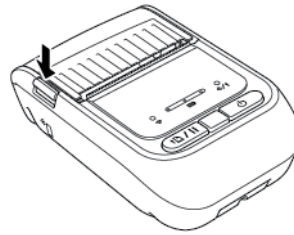


3.3 Laste inn mediet

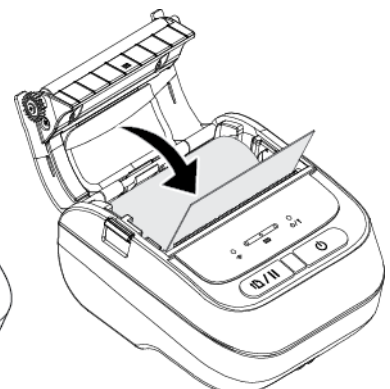
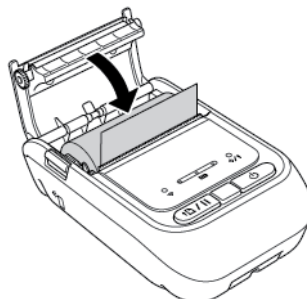
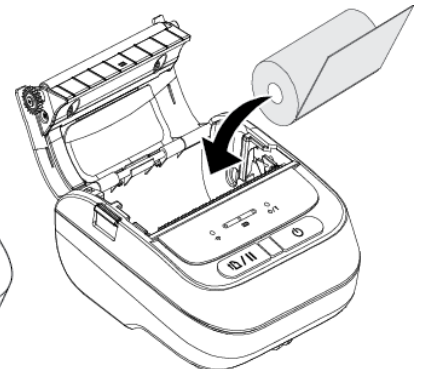
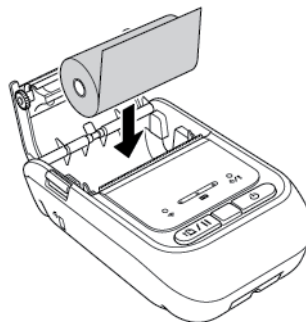
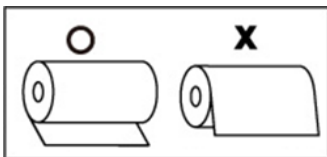
1. Trykk på utløsertappen for deksel for medierom og løft dekselet for medierom.

RJ-2035B/RJ-2055WB

RJ-3035B/RJ-3055WB

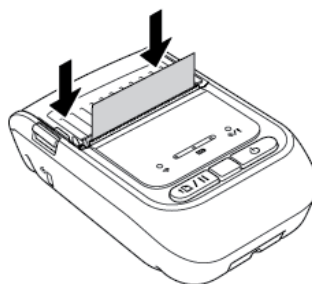


2. Sett inn medierullen som vist, og trekk ut tilstrekkelig papir over rivekanten.

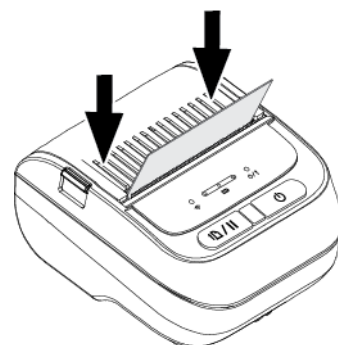


3. Trykk ned på dekselet for medierom på begge sider for å lukke det forsiktig, og sørg for at det er riktig lukket. Vi anbefaler å kalibrere sensoren hver gang du endrer mediet. (Se [del 5.1 Kalibrering av sensorer for avstand/svartmerke.](#))

RJ-2035B/RJ-2055WB



RJ-3035B/RJ-3055WB



3.4 Installering av skriverdriver

Merk

Du finner modellnavn og serienummer på etiketten nederst på skriveren eller inni batterirommet.

Installasjonsmetoden for driveren er avhengig av tilkoblingstypen:

- [USB-tilkobling \(Windows/Mac/Linux\)](#)
- [Bluetooth-tilkobling \(Windows\)](#)
- [Wi-Fi-nettverkstilkobling \(Windows\)](#)

3.4.1 USB-tilkobling (Windows/Mac/Linux)

Merk

Mac/Linux-brukere

For å få mer informasjon om driverinstallering kan du lese veiledningen for driverinstallering som følger med driveren.

1. Koble skriveren til datamaskinen med en USB-kabel.
2. Gå til support.brother.com, gå til **Nedlastinger**-siden for modellen din og last ned den nyeste skriverdriveren og programvaren.
3. Kjør programmet Seagull Driver Wizard og velg **Install printer drivers** (Installer skriverdriveren) og **USB**.
4. Følg skjerminstruksjonene.

Merk

Hvis du ikke kan installere en skriverdriver:

- Installer en skriverdriver manuelt:
I programmet Seagull Driver Wizard velger du **Install printer drivers** (Installer skriverdriveren) > **Others** (Annet).
 - Fjern skriverdriverne:
I programmet Seagull Driver Wizard velger du **Remove printer drivers** (Fjern skriverdriveren) > **Automatically remove all Drivers by Seagull** (Fjern alle drivere fra Seagull automatisk) eller **Use advanced printer driver removal options** (Bruk avanserte alternativer for fjerning av skriverdriveren).
 - Nullstill skriverinnstillingene:
Start BPM og klikk på **Skriverfunksjon** > **Fabrikkstandard**.
-

3.4.2 Bluetooth-tilkobling (Windows)

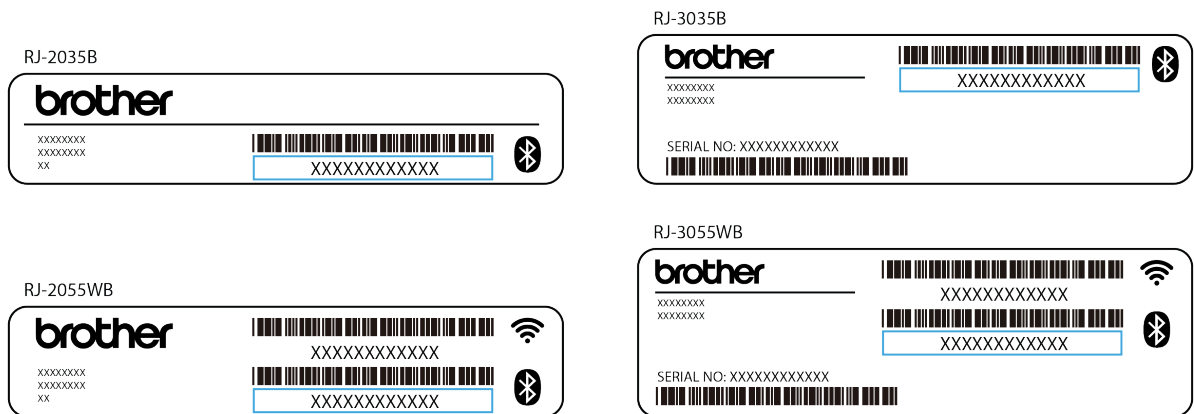
1. Sjekk lokalt Bluetoothnavn:

- **Med BPM**

- a. Koble skriveren til datamaskinen med en USB-kabel.
- b. Klikk på **Skriverkonfigurasjon > Bluetooth**.

 **Merk**

Det standard lokalnavnet for Bluetooth er "PS-*****" der ***** er de siste seks sifrene i Bluetooth MAC-adressen på skriverens etikett på baksiden av maskinen.



2. Slå på Bluetooth-funksjonen på datamaskinen.
3. Koble enheten til skriveren ved å velge **Start > Innstillinger > Enheter > Bluetooth og andre enheter** og slå på Bluetooth.
4. Velg **Legg til Bluetooth eller annen enhet** og velg skriveren din.
5. Gå til support.brother.com, gå til **Nedlastinger**-siden for modellen din og last ned den nyeste skriverdriveren og programvaren.
6. Kjør programmet Seagull Driver Wizard og velg **Install printer drivers** (Installer skriverdriveren) og **Bluetooth**.
7. Følg skjerminstruksjonene.

 **Merk**

Hvis du ikke kan installere en skriverdriver:

- **Fjern skriverdriverne:**

I programmet Seagull Driver Wizard velger du **Remove printer drivers** (Fjern skriverdriveren) > **Automatically remove all Drivers by Seagull** (Fjern alle drivere fra Seagull automatisk) eller **Use advanced printer driver removal options** (Bruk avanserte alternativer for fjerning av skriverdriveren).

- **Nullstill skriverinnstillingene:**

Start BPM og klikk på **Skriverfunksjon > Fabrikstandard**.

■ Automatisk gjentilkobling med en iOS-mobilenhet via Bluetooth

Når funksjonen Automatisk gjentilkobling med en iOS-enhet via Bluetooth er aktivert, vil skriveren automatisk kobles til en iOS-mobilenhet som den tidligere var koblet til med (for eksempel iPhone, iPad eller iPod Touch).

Merk

BPM (Brother Printer Management Tool) støtter ikke Bluetooth-tilkobling. Vi anbefaler å koble skriveren til datamaskinen ved bruk av en USB-kabel (kjøpes separat).

1. Slå på skriveren.
2. Start BPM. (Se [del 6 BPM \(Brother Printer Management Tool\)](#).)
3. Klikk på knappen for **Kommandoverktøy**.
4. Angi "**SET BTLINKBACK ON**", og trykk på **Enter**-tasten.
5. Klikk på **Send**-knappen.

Merk

For å slå av funksjonen for automatisk gjentilkobling, angi "**SET BTLINKBACK OFF**", trykk på **Enter**-tasten, og deretter klikk på **Send**-knappen.

■ Endre Bluetooth-modusen

Det finnes to Bluetooth-modi: **Classic** og **Low Energy**.

For mer informasjon om endring av Bluetooth-modi, se *Vanlige spørsmål og feilsøking* på Brother support-nettstedet på support.brother.com.

3.4.3 Wi-Fi-nettverkstilkobling (Windows)

Sørg for at både den trådløse ruteren/tilgangspunktet og skriverens nettverksinnstillinger er riktig konfigurert. For å få mer informasjon, kan du se dokumentasjonen som fulgte med den trådløse ruteren/tilgangspunktet eller kontakte ruterprodusenten, systemadministratoren din eller Internett-leverandøren din.

1. Konfigurer nettverksinnstillingene:

- Med BPM

1. Koble skriveren til datamaskinen med en USB-kabel.
 2. Klikk på **Skriverkonfigurasjon > Wi-Fi**.
 3. Spesifiser **SSID**, **Kryptering** og **Nøkkel** (nettverkspassord), og klikk på **Angi**.
 4. Klikk på **Hent** og bekreft at skriverens IP-adresse er riktig.
2. Gå til support.brother.com, gå til **Nedlastinger**-siden for modellen din og last ned den nyeste skriverdriveren og programvaren.
 3. Kjør programmet Seagull Driver Wizard og velg **Install printer drivers** (Installer skriverdriverne) og **Network** (Nettverk).
 4. Velg skriveren din og klikk på **Next** (Neste).
 5. Hvis TCP/IP-porten din ikke vises i listen, klikker du på **Create port** (Opprett port) og velger **Standard TCP/IP port** (Standard TCP/IP-port) > **New Port** (Ny port).
 6. Skriv inn skriverens IP-adresse og portnavn, og klikk deretter på **Next** (Neste).
 7. Klikk på **Finish** (Fullfør).
 8. Gå tilbake til **Specify Port** (Spesifiser port)-vinduet og velg porten du har opprettet.
 9. Følg skjerminstruksjonene.

 **Merk**

Hvis du ikke kan installere en skriverdriver:

● Fjern skriverdriverne:

I programmet Seagull Driver Wizard velger du **Remove printer drivers** (Fjern skriverdriverne) > **Automatically remove all Drivers by Seagull** (Fjern alle drivere fra Seagull automatisk) eller **Use advanced printer driver removal options** (Bruk avanserte alternativer for fjerning av skriverdriverne).

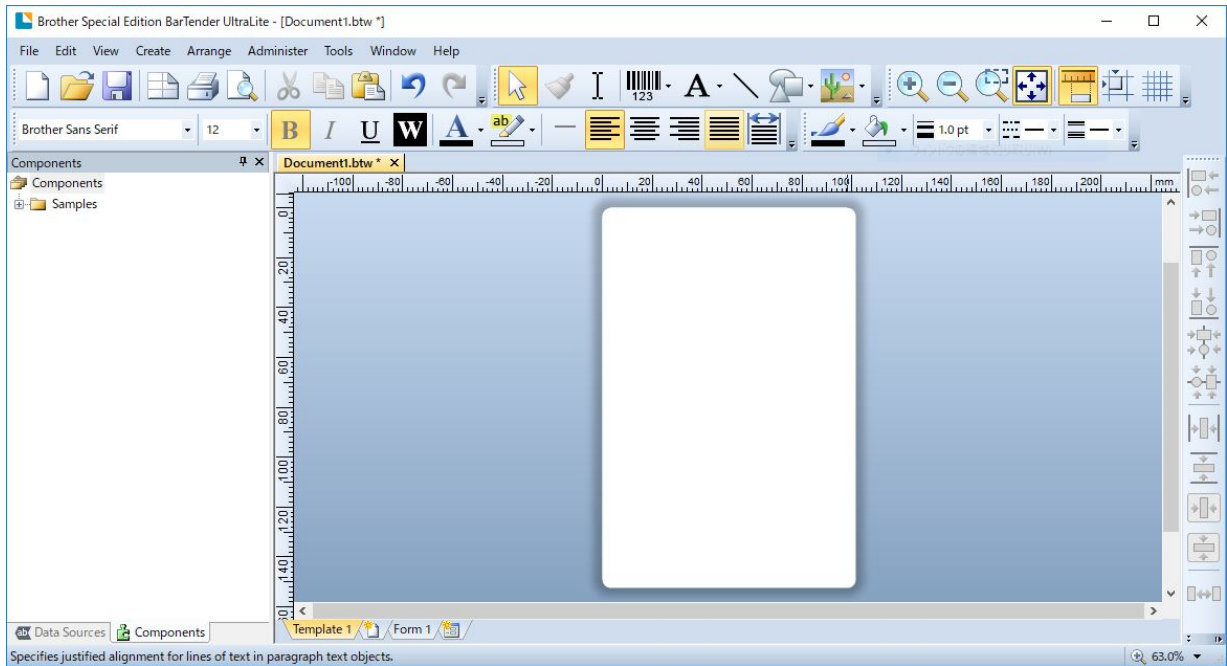
● Nullstill skriverinnstillingene:

Start BPM og klikk på **Skriverfunksjon > Fabrikkstandard**.

3.5 Opprette og skrive ut etiketter med BarTender

BarTender er et verktøy for opprettelse av etiketter som kan lastes ned gratis fra produksiden på support.brother.com.

1. Start BarTender.
2. Følg trinnene på skjermen for å opprette en etikett.



Merk

For å få mer informasjon om bruk av BarTender kan du klikke på **Help** (Hjelp).

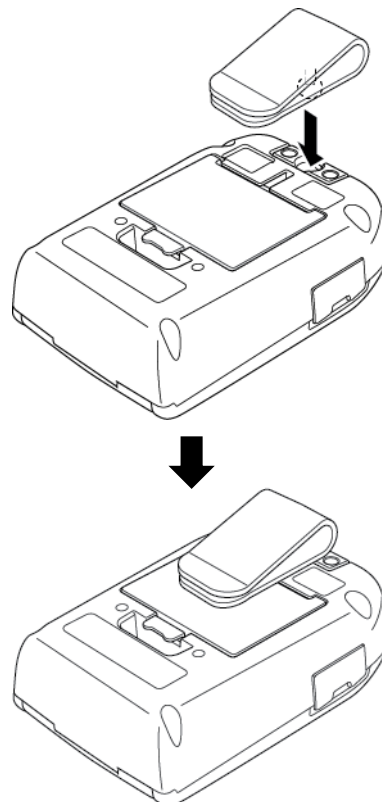
3. Klikk på **File** (Fil) > **Print** (Skriv ut) for å skrive ut etiketten.

4. Tilbehør

4.1 Installere belteklipsen

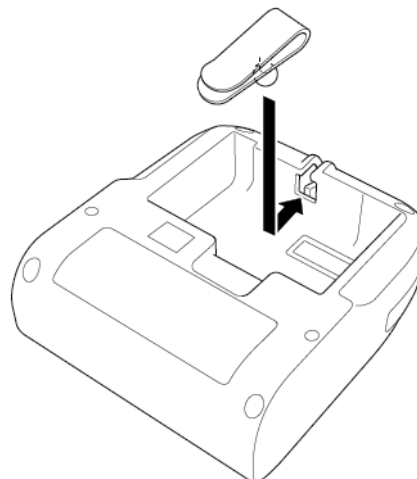
- RJ-2035B/RJ-2055WB

1. Sett belteklipsen inn i sporet på baksiden av skriveren, som vist.
2. Trykk ned på klipsen til den låses på plass.

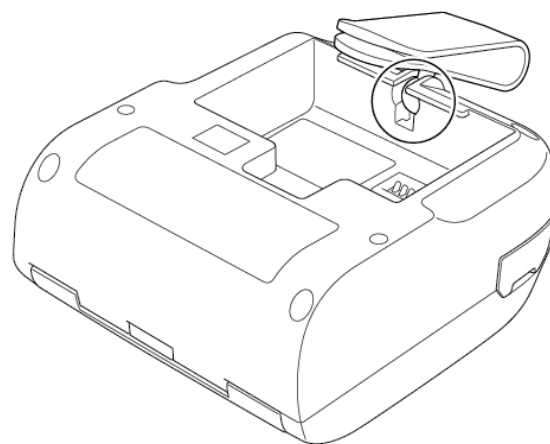


● RJ-3035B/RJ-3055WB

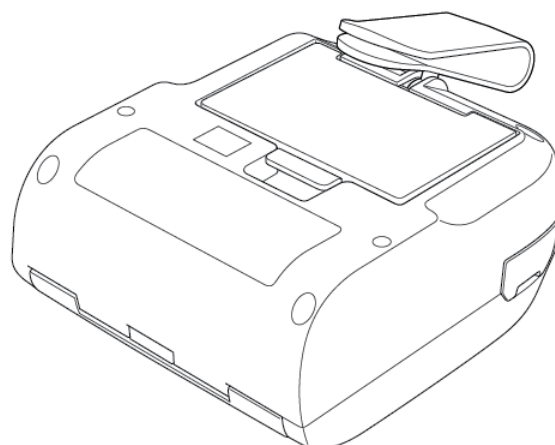
1. Fjern batteriet fra skriveren.
2. Sett belteklipsen inn i sporet på batterirommet.



3. Trykk ned på belteklipsen til den låses på plass.



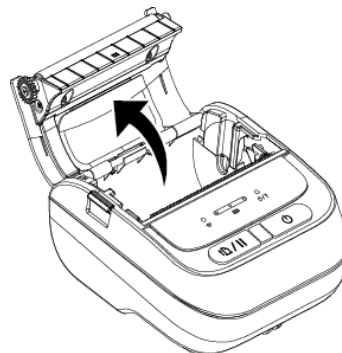
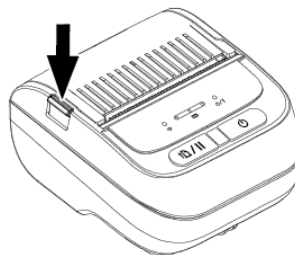
4. Installer batteriet i skriveren igjen.



4.2 Installer rulleholderen (PA-RH-002) (ekstrautstyr)

- Bare for RJ-3035B/RJ-3055WB

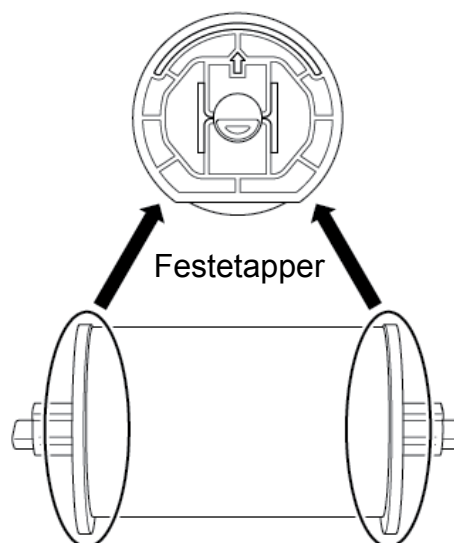
1. Trykk på utløsertappen for deksel for medierom og løft dekselet for medierom.



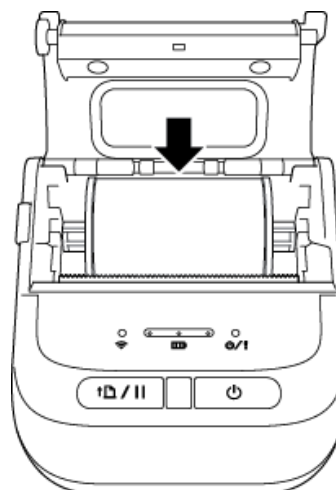
2. Sett etikettspindelen inn på papirrullen, som vist.



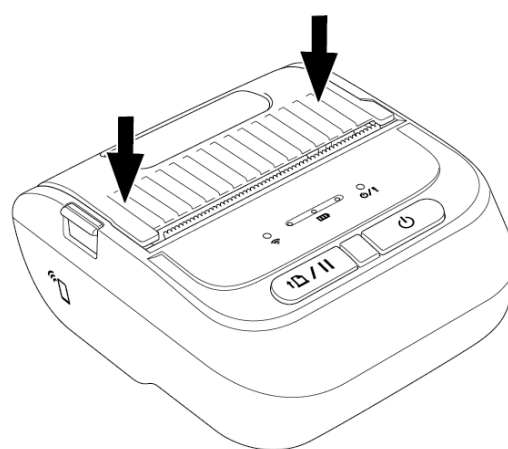
3. Installer festetappene på begge sider av papirrullen.



4. Sett etikettrullen med de installerte festetappene og spindelen for etikettrull inn i skriveren.



5. Trykk ned på dekselet for medierom på begge sider for å lukke det forsiktig, og sørg for at det er riktig lukket.



4.3 Installer avstandsstykke for ruller (ekstraustyr)

- For RJ-2035B/RJ-2055WB: PA-RS-001
- For RJ-3035B/RJ-3055WB: PA-RS-002

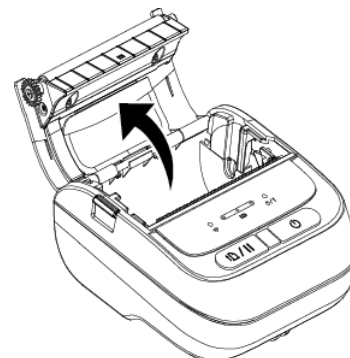
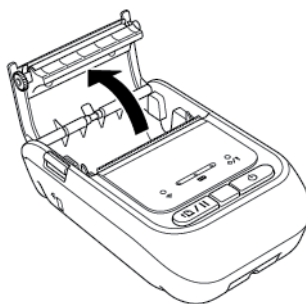
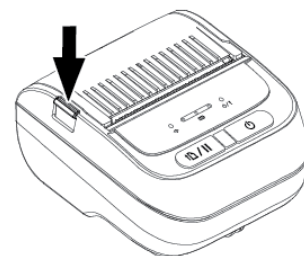
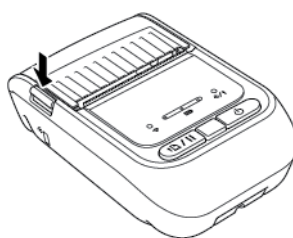
Merk

For å bruke en tilpasset mediebredde må du installere nødvendig antall avstandsstykker for ruller i medierommet. Bruk samme antall avstandsstykker for ruller på hver side.

Tilgjengelige bredder: 25,4 mm, 38,1 mm, 50,8 mm og 63,5 mm.

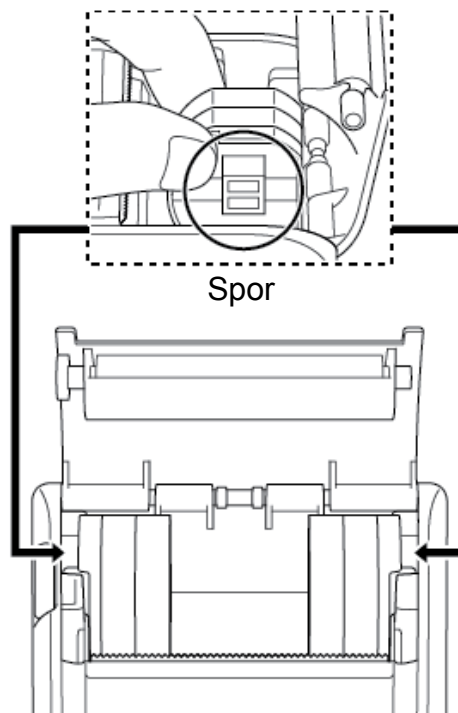
1. Trykk på utløsertappen for deksel for medierom og løft dekselet for medierom.

RJ-2035B/RJ-2055WB RJ-3035B/RJ-3055WB

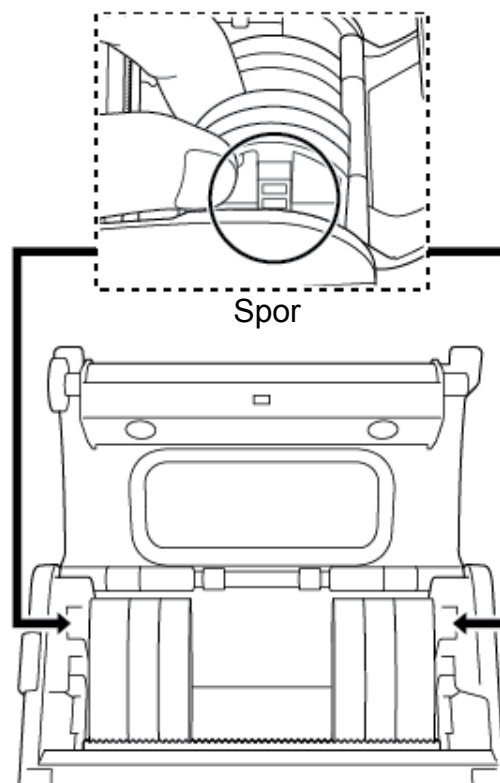


2. Sett avstandsstykkene for ruller inn i spindelsporene på begge sider av medierommet, som vist.

RJ-2035B/RJ-2055WB



RJ-3035B/RJ-3055WB

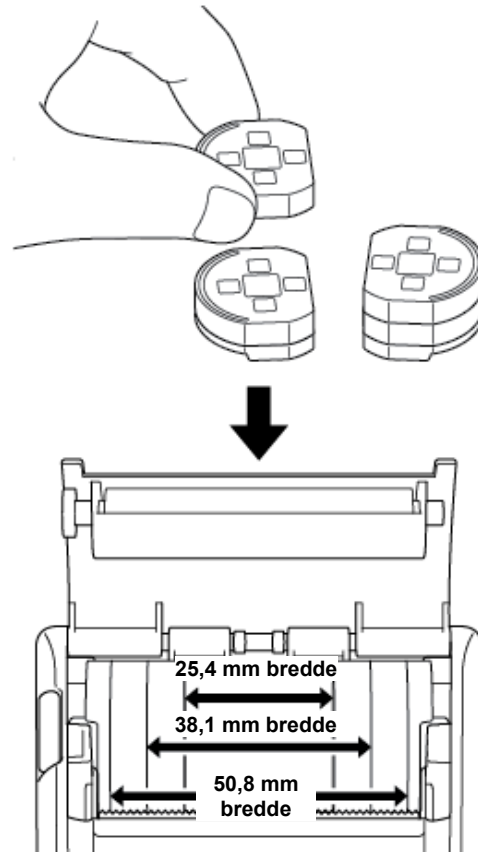




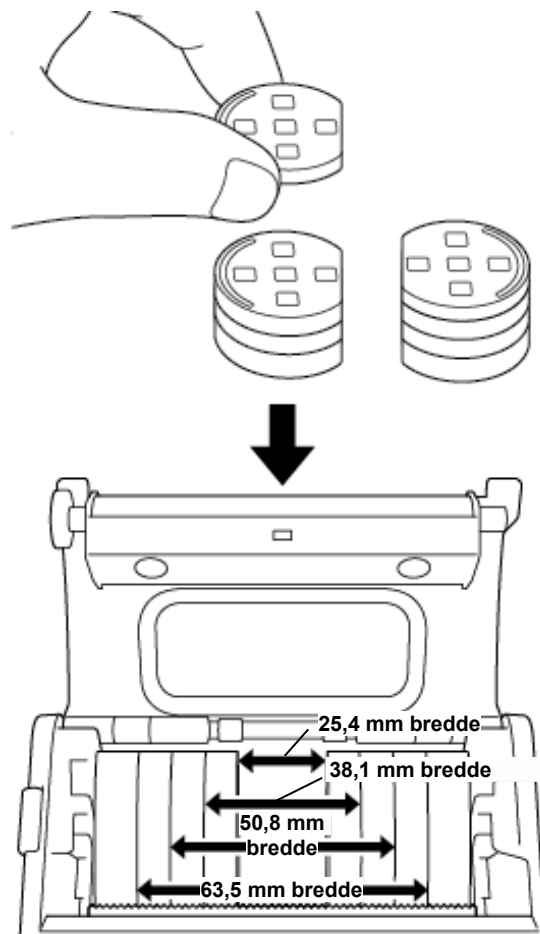
Merk

- Mediebredden kan endres fra 25,4 mm, 38,1 mm, 50,8 mm til 63,5 mm ved å feste eller løsne begge deler av avstandsstykkene for ruller.
- Når du installerer avstandsstykkene for ruller, bruker du samme antall avstandsstykker for ruller på hver side.

RJ-2035B/RJ-2055WB



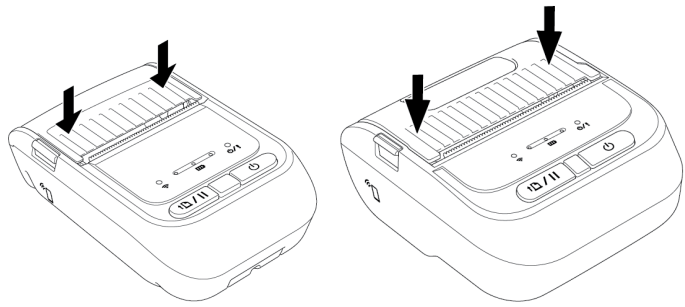
RJ-3035B/RJ-3055WB



3. Trykk ned på dekselet for medierom på begge sider for å lukke det forsiktig, og sørg for at det er riktig lukket.

 **Merk**

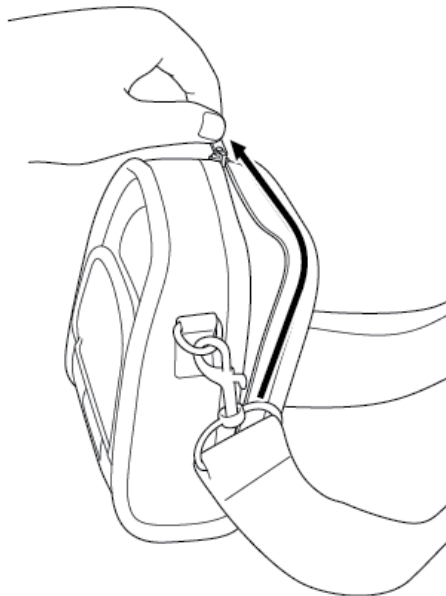
Når dekselet for medierom er lukket på riktig måte, låses det på plass og skriveren mater automatisk inn en liten del av mediet.



4.4 Bruk det beskyttende IP54-kabinettet med skulderstropp (ekstrautstyr)

- For RJ-2035B/RJ-2055WB: PA-CC-002
- For RJ-3035B/RJ-3055WB: PA-CC-003

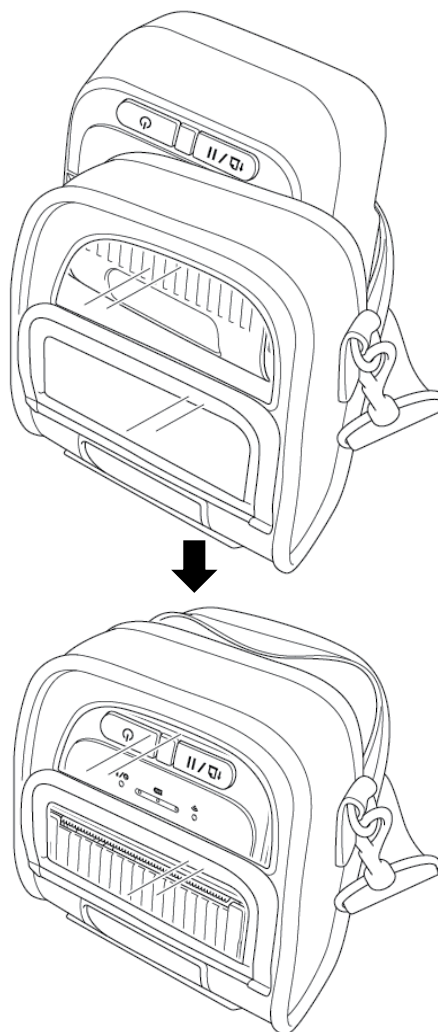
1. Bruk glidelåsen til å åpne kabinettdekselet.



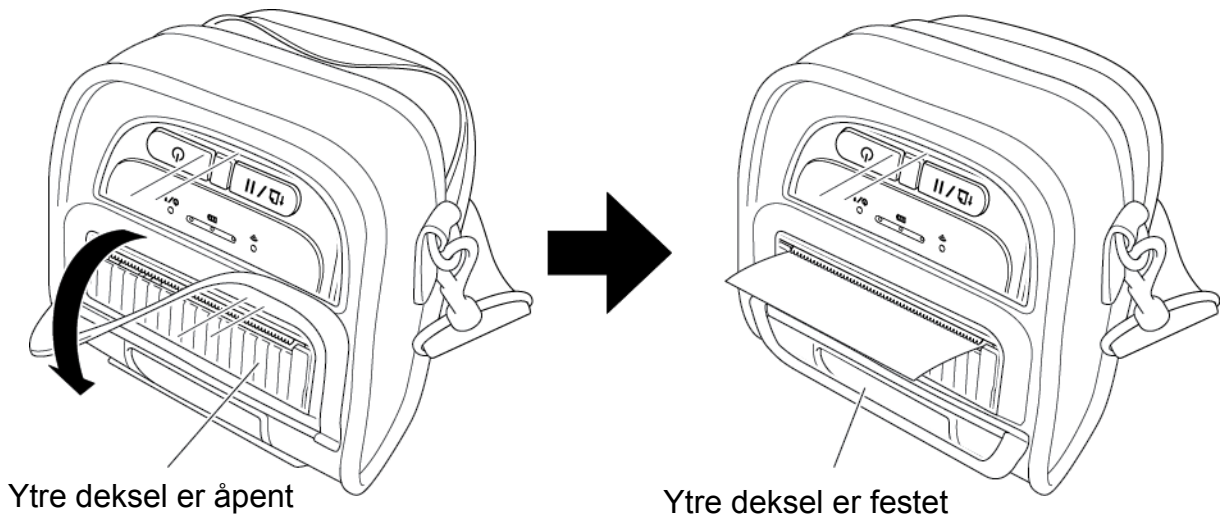
2. Plasser skriveren i kabinettet.

 **Merk**

Utskriftssiden må være vendt mot utsiden av dekselet, som vist.

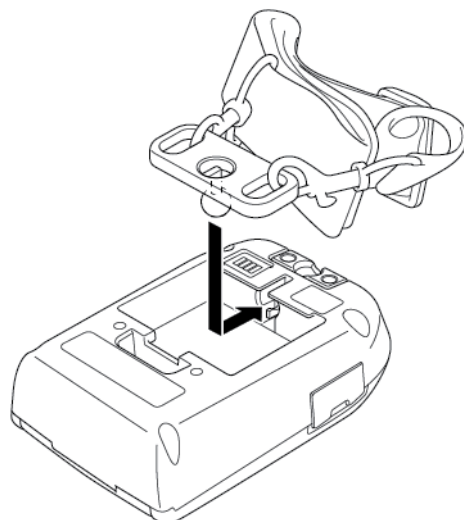


-
3. Lukk glidelåsen på kabinettdekselet. Sørg for at det ytre dekslet er åpent og festet under utskrift.

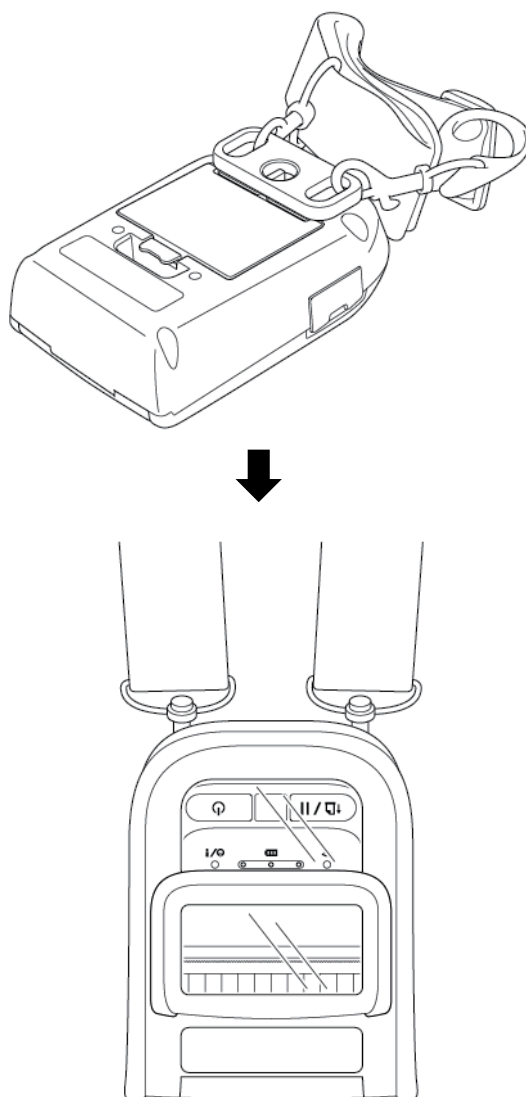


4.5 Installer skulderstroppen med en adapter (ekstrautstyr)

1. Fjern batteriet fra skriveren.
2. Sett skulderstroppen inn i sporet på batterirommet.



3. Sett batteriet inn i skriveren igjen og trekk i batteriutløseren til det låses på plass.

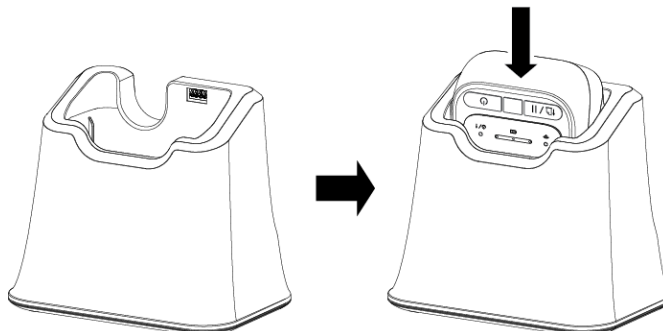


4.6 Bruke ladeholderen med 1 skuff (ekstraustyr)

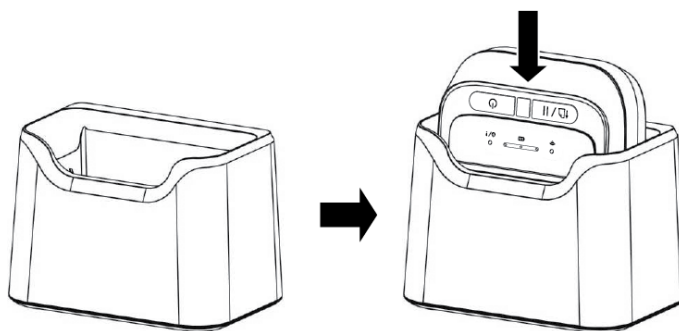
- For RJ-2035B/RJ-2055WB: PA-CR-003
- For RJ-3035B/RJ-3055WB: PA-CR-004

1. Sett skriveren inn i ladeholderen og trykk skriveren forsiktig ned.

RJ-2035B/RJ-2055WB



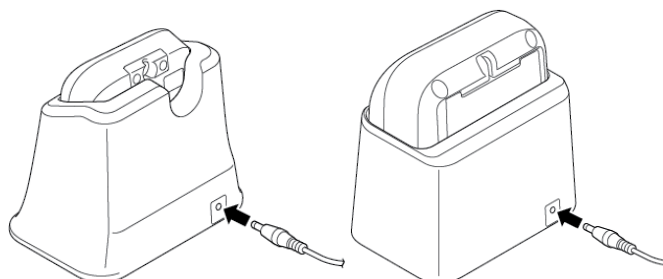
RJ-3035B/RJ-3055WB



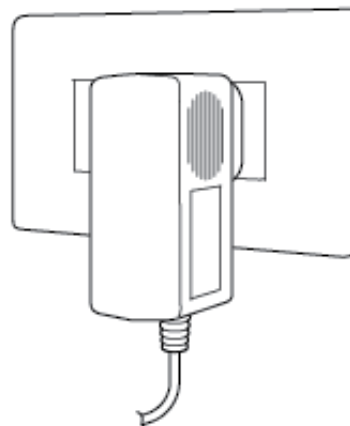
2. Koble ladeholderens strømadapter til strømporten.

RJ-2035B/RJ-2055WB

RJ-2035B/RJ-2055WB

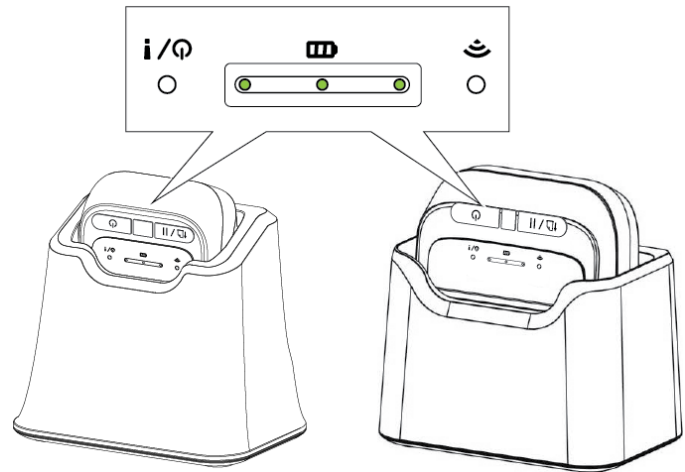


3. Koble strømadapteren til ladeholderen til et jordet vekselstrømsuttak (en jordet stikkontakt).



4. Ladingen starter.
Når batteriet er fulladet lyser alle tre LED-indikatorer for batteristatus grønt.

RJ-2035B/RJ-2055WB RJ-3035B/RJ-3055WB

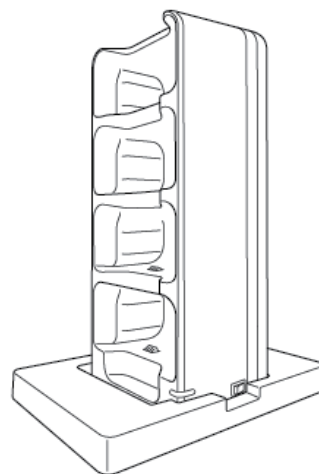


4.7 Bruke ladeholderen med 4 skuffer (ekstrautstyr)

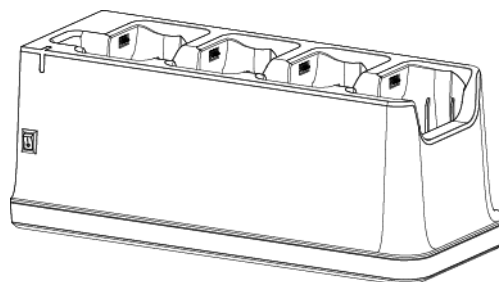
- For RJ-2035B/RJ-2055WB: PA-4CR-001
- For RJ-3035B/RJ-3055WB: PA-4CR-002

1. Du kan installere ladeholderen med 4 skuffer enten loddrett eller vannrett.

Bruk den medfølgende basestøtten for å installere ladeholderen med 4 skuffer loddrett.

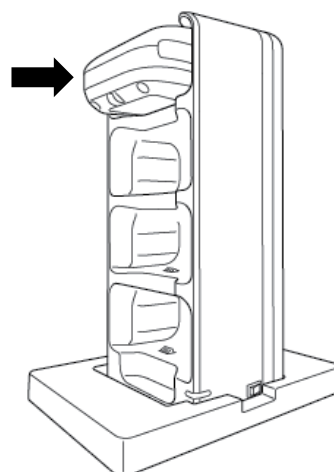


Loddrett installering

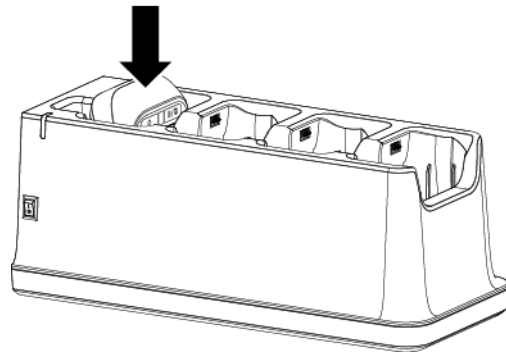


Vannrett installering

2. Installer skriveren i ladeholderen, som vist.

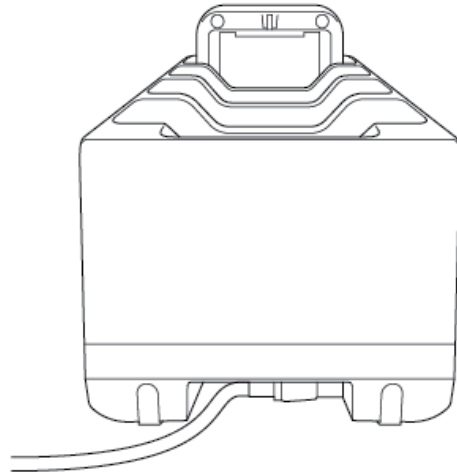


Loddrett installering

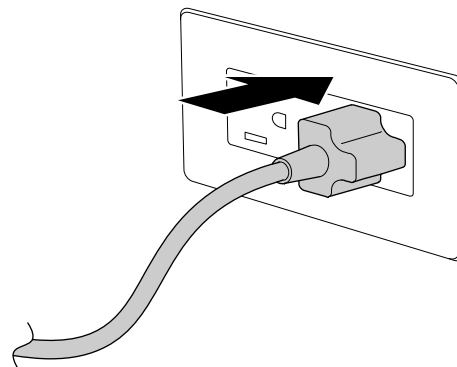


Vannrett installering

3. Koble ladeholderens strømadapter til strømporten.

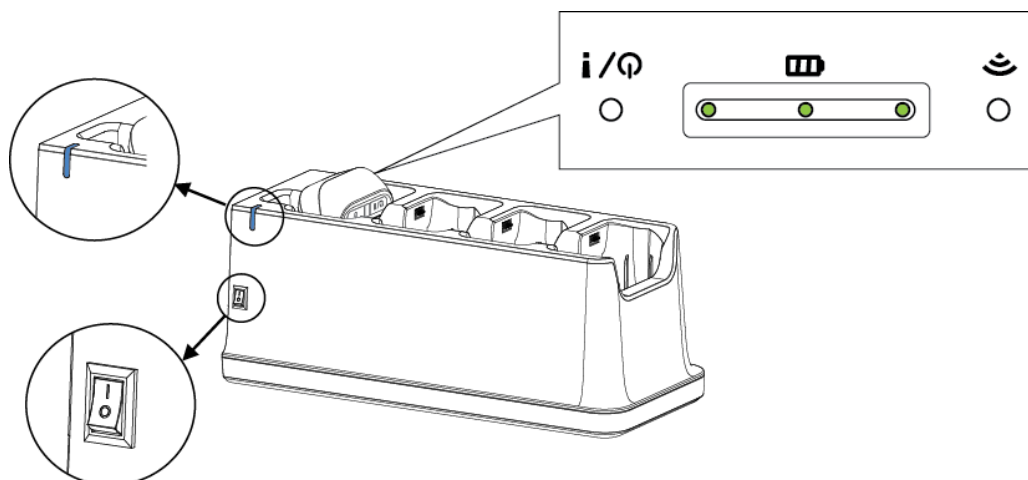


4. Koble strømadapteren til ladeholderen til et jordet vekselstrømsuttak (en jordet stikkontakt).



Pluggen kan variere fra land til land

-
5. Slå på strømbryteren i ladeholderen. LED-indikatoren på ladeholderen blinker blått og ladingen starter.
Når batteriet er fulladet lyser alle tre LED-indikatorene for batteristatus på skriveren grønt.



4.8 Oppladbart Li-ionbatteri (ekstrautstyr)

- For RJ-2035B/RJ-2055WB: PA-BT-008 (standard)
- For RJ-3035B/RJ-3055WB: PA-BT-009 (standard), PA-BT-010 (smartbatteri)

5. Oppstartsverktøy




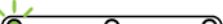

Det finnes tre oppstartsverktøy for å konfigurere og teste skriverfunksjonene.

Slik aktiverer du et oppstartsverktøy:

1. Slå av skriveren.
2. Trykk og hold inne **Mate-/pauseknappen** (↑↵ / ||), og slå deretter på skriveren.
3. Slipp **Mate-/pauseknappen** når LED-indikatoren viser funksjonen du ønsker:

● eller ● : LED-indikatoren tennes i den viste fargen

☀ : LED-indikatoren blinker i fargen som vises

LED-mønstre		Oppstartsverktøy		
Funksjon		1. Kalibrering av mediesensor	2. Selvtst og start av dumpmodus	3. Initialisering av skriver
LED-lampe				
○ ☀	 Oransje (lyser)			
○ ☀	 5 ganger	<i>Slipp Mate-/pause- knappen</i> (↑↵ /)		
○ ☀	 5 ganger		<i>Slipp Mate-/pause- knappen</i> (↑↵ /)	
○ ☀	 5 ganger			<i>Slipp Mate-/pause- knappen</i> (↑↵ /)
○ ☀	 Grønn (lyser)			

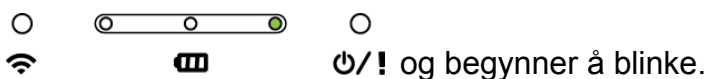
5.1 Kalibrering av sensorer for avstand/svartmerke

Sensitiviteten for sensoren for avstand/svartmerke skal kalibreres når

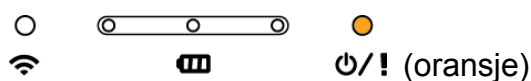
- en ny skriver kjøpes
- etikettmedier endres

Slik kalibrerer du sensoren for avstand/svartmerke:

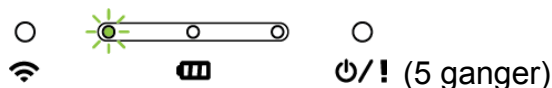
1. Slå av skriveren.
2. Trykk og hold inne **Mate-/pauseknappen** (⏏ / ||), og slå deretter på skriveren.
3. Slipp **Mate-/pauseknappen** når LED-indikatoren for skriverstatus endres til



- LED-indikatorene endres på følgende måte:



Slipp **Mate-/pauseknappen** for å starte kalibreringsmodus.



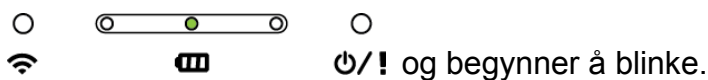
Etter at kalibreringen er fullført, kan du fortsette å skrive ut.

5.2 Selvtest og dumpmodus

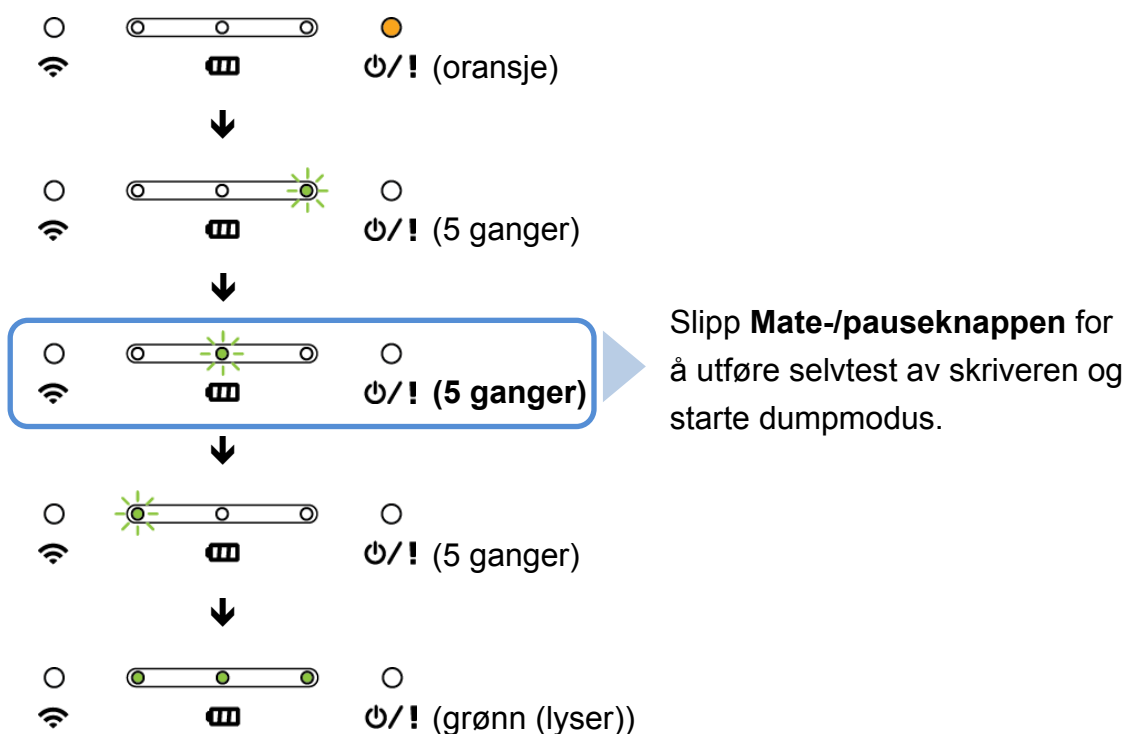
Skriveren kalibrerer sensoren, oppdager medielengde, skriver ut interne innstillinger og starter deretter dumpmodus.

Slik utfører du selvtest av skriveren og starter dumpmodus:

1. Slå av skriveren.
2. Trykk og hold inne **Mate-/pauseknappen** (⏏ / ||), og slå deretter på skriveren.
3. Slipp **Mate-/pauseknappen** når LED-indikatoren for skriverstatus endres til



■ LED-indikatorene endres på følgende måte:




For å fortsette utskriften slår du skriveren av og på igjen.

Informasjonen fra selvtesten skrives ut automatisk.

■ Selvttest

Du kan skrive ut skriverkonfigurasjonen etter kalibreringen av mediesensor. Utskriften fra selvtesten oppfører skriverens konfigurasjonen og tilgjengelig minne og kan indikere hvorvidt det er en punktskade i varmekomponenten.

Utskrift fra selvtest	
<pre> ----- SYSTEM INFORMATION ----- MODEL: XXXXXX FIRMWARE: X.XX CHECKSUM: XXXXXXXX S/N: XXXXXXXXXXXX TCF: NO DATE: 1970/01/01 TIME: 00:04:18 NON-RESET: 110 m (TPH) RESET: 110 m (TPH) NON-RESET: 0 (CUT) RESET: 0 (CUT) ----- </pre>	<p>Modellnavn Fastvareversjon Fastvarens sjekksum Skriverens serienummer Konfigurasjonsfil Systemdato Systemtid Utskiftsavstand (meter) Kutteteller</p>
<pre> ----- PRINTING SETTING ----- SPEED: 5 IPS DENSITY: 8.0 WIDTH: 4.00 INCH HEIGHT: 4.00 INCH GAP: 0.00 INCH INTENSION: 5 CODEPAGE: 850 COUNTRY: 001 ----- </pre>	<p>Utskriftshastighet (tommer/sek) Utskriftstetthet Etikettstørrelse (tomme) Avstand (tomme) Sensitivitet for sensor for avstand/svartmerke Kodeside Landskode</p>
<pre> ----- Z SETTING ----- DARKNESS: 16.0 SPEED: 4 IPS WIDTH: 4.00 INCH TILDE: 7EH (~) CARET: 5EH (^) DELIMITER: 2CH (,) POWER UP: NO MOTION HEAD CLOSE: NO MOTION ----- </pre>	<p>Informasjon om ZPL-innstilling Utskriftsmørkhet Utskriftshastighet (tommer/sek) Etikettstørrelse Kontrollprefiks Formatprefiks Skilletegnprefiks Bevegelse for skriverstart Bevegelse for lukking av skrivehode</p> <hr/> <p> Merk ZPL er emulering for Zebra®-språk.</p> <hr/>

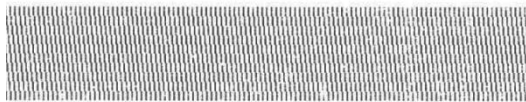
Utskrift fra selvtest

```
-----  
BT SETTING  
-----  
MAC ADDR: 000CBF12170F  
NAME: RF-BHS  
PIN CODE: 0000  
PRINTER NAME: PS-12170F  
PAIR MODE: LEGACY  
MFI SUPPORTED: YES  
-----
```

Bluetooth-innstillinger

```
-----  
DRAM FILE (0 FILES)  
-----  
PHYSICAL XXXX KBYTES  
AVAILABLE XXXX KBYTES  
-----  
FLASH FILE (0 FILES)  
-----  
PHYSICAL XXXX KBYTES  
AVAILABLE XXXX KBYTES  
-----
```

Totalt antall nedlastede filer og tilgjengelig minne



Sjekk mønster for skrivehode

■ Dumpmodus

Skriveren starter dumpmodus etter utskrift av utskriftskonfigurasjonen. Med denne modusen kan brukere bekrefte og feilsøke skriverens programmer. Tegnene i venstre kolonnen mottas fra skriverens systemer, og tegnene i høyre kolonne er den heksadesimale representasjonen deres.

ASCII-data	→	<pre>SPEED 2.0 53 50 45 45 44 20 32 2E 30 0D DENSITY 8 0A 44 45 4E 53 49 54 59 20 38 SET PEEL 0D 0A 53 45 54 20 50 45 45 4C OFF DIRE 20 4F 46 46 0D 0A 44 49 52 45 CTION 0 0 43 54 49 4F 4E 20 30 0D 0A 47 AP 3.00 mm 41 50 20 33 2E 30 30 20 6D 6D .0 00 mm 2C 30 2E 30 30 20 6D 6D 0D 0A REFERENCE 52 45 46 45 52 45 4E 43 45 20 0.0 SET C 30 2C 30 0D 0A 53 45 54 20 43 UTTER OFF 55 54 54 45 52 20 4F 46 46 0E SIZE 100. 0A 53 49 5A 45 20 31 30 30 2E 02 mm.65.0 30 32 20 6D 6D 2C 36 35 2E 30 4 mm CLS 34 20 6D 6D 0D 0A 43 4C 53 0D BARCODE 1 0A 42 41 52 43 4F 44 45 20 31 44.149."39 34 34 2C 31 34 39 2C 22 33 39 ".120.1.0. 22 2C 31 32 30 2C 31 2C 30 2C 2.6."57114 32 2C 36 2C 22 35 37 31 31 34 3BT" PRIN 33 38 54 22 0D 0A 50 52 49 4E T 1.1 SPE 54 20 31 2C 31 0D 0A 53 50 45 ED 2.0 DE 45 44 20 32 2E 30 0D 0A 44 45 NSITY 8 S 4E 53 49 54 59 20 38 0D 0A 53 ET PEEL OF 45 54 20 50 45 45 4C 20 4F 46 F DIRECTI 46 0D 0A 44 49 52 45 43 54 49 ON 0 GAP 4F 4E 20 30 0D 0A 47 41 50 20 3.00 mm.0. 33 2E 30 30 20 6D 6D 2C 30 2E 00 mm REF 30 30 20 6D 6D 0D 0A 52 45 46 ERENCE 0.0 45 52 45 4E 43 45 20 30 2C 30 SET CUTT 0D 0A 53 45 54 20 43 55 54 54 ER OFF SI 45 52 20 4F 46 46 0D 0A 53 49 ZE 100.02 5A 45 20 31 30 30 2E 30 32 20 mm.65.04 m 6D 6D 2C 36 35 2E 30 34 20 6D m CLS BA 6D 0D 0A 43 4C 53 0D 0A 42 41 RCODE 144. 52 43 4F 44 45 20 31 34 34 2C 149."39".1 31 34 39 2C 22 33 39 22 2C 31 20.1.0.2.0 32 30 2C 31 2C 30 2C 32 2C 36 ".571143BT 2C 22 35 37 31 31 34 33 38 54 ". PRINT 1 22 0D 0A 50 52 49 4E 54 20 31 .1 2C 31 0D 0A</pre>	←	Heksadesimal representasjon av ASCII-dataene
------------	---	---	---	--

Merk

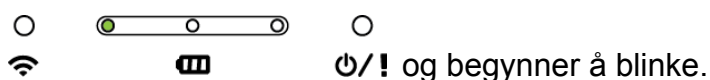
- For dumpmodus:
 - RJ-2035B- og RJ-2035WB-modellene krever papir som har en bredde på 58 mm.
 - RJ-3035B- og RJ-3035WB-modellene krever papir som har en bredde på 80 mm.
 - For å fortsette utskriften slår du skriveren av og på igjen.
-

5.3 Initialisering av skriver

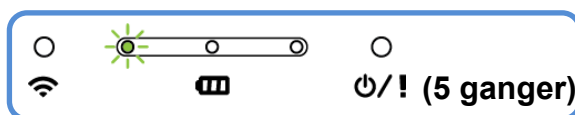
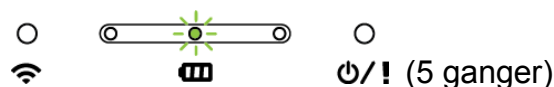
Initialisering av skriver tømmer skriverens DRAM og gjenoppretter den til fabrikkstandard.

Slik aktiverer du initialisering av skriver:

1. Slå av skriveren.
2. Trykk og hold inne **Mate-/pauseknappen** (↑ / ||), og slå deretter på skriveren.
3. Slipp **Mate-/pauseknappen** når LED-indikatoren for skriverstatus endres til



■ LED-indikatorene endres på følgende måte:



Slipp **Mate-/pauseknappen** for å starte initialisering av skriver.



For å fortsette utskriften slår du skriveren av og på igjen.

Etter initialiseringen vil disse fabrikkinnstillingene bli gjenopprettet:

Parameter	Standardinnstilling
Hastighet	76,2 mm/s
Tetthet	8
Mediebredde	RJ-2035B/RJ-2055WB: 48 mm RJ-3035B/RJ-3055WB: 72 mm
Mediehøyde	RJ-2035B/RJ-2055WB: 50,8 mm RJ-3035B/RJ-3055WB: 101,5 mm

Parameter	Standardinnstilling
Utskriftsretning	0
Referansepunkt	0,0 (øverst til venstre)
Forskyvning	0
Kodeside	850
Tøm Flash-minne	Nei
IP-adresse	DHCP

6. BPM (Brother Printer Management Tool)

Brother Printer Management Tool (BPM) er et integrert verktøy du kan bruke til å

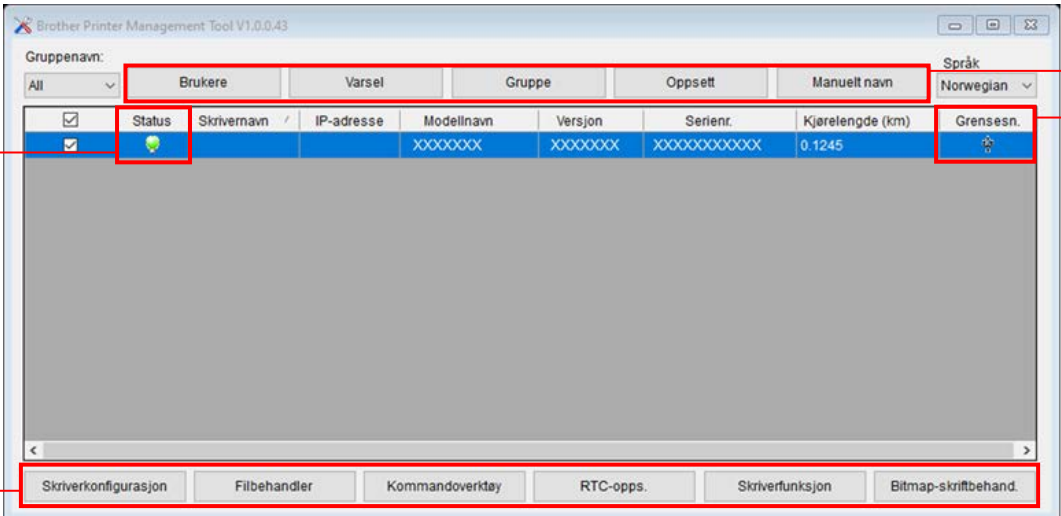
- sjekke innstillingene og status for en skriver
- endre skriverinnstillinger
- sende ytterligere kommandoer til en skriver
- laste ned grafikk og skrift
- opprette bitmap-skrift for skriveren
- laste ned og oppdatere fastvare
- konfigurere innstillinger for trådløst LAN (Wi-Fi) og Bluetooth

Med dette verktøyet kan du også gjennomgå skriverens status og innstillinger for å feilsøke problemer.

6.1 Start BPM

BPM støtter ikke Bluetooth-tilkoblingen. Vi anbefaler at du kobler skriveren til datamaskinen med enten USB- eller Wi-Fi-tilkoblingen.

Dobbelklikk på BPM-ikonet  for å starte programvaren.



Konfigurasjonsknapper

Skriverstatus

Grensesnittype

Funksjonsknapper

BPM-grensesnittet er felles for modellene RJ-2035B/2055WB/3035B/3055WB. Batteriinformasjonen vises bare for RJ-3035B/3055WB-modellene som bruker smarttelefon.

I hovedskjermen til BPM har du disse valgmulighetene:

- Skriverkonfigurasjon
- Filbehandler
- Kommandoverktøy
- RTC-opps.
- Skriverfunksjon
- Bitmap-skriftbehand.

For å få mer informasjon kan du lese "*Brother Printer Management Tool Quick Start Guide*" (*Hurtigstartguiden for Brother Printer Management Tool*).

6.2 Kalibrere mediesensoren med BPM

Bruk BPM til å konfigurere mediesensortype (avstandssensor eller sensor for svartmerke) og kalibrere den valgte sensoren.

Avstandssensoren eller sensoren for svartmerke kan

- oppdage begynnelsen av etiketten og mate etiketten til riktig posisjon
- oppdage merket og mate mediet til riktig posisjon

For å få mer informasjon om posisjonen til hver sensor kan du se [del 2.2.2 Sett innenfra](#).

1. Sørg for at mediet allerede er installert og skrivehodet er lukket. (Se [del 3.3 Laste inn mediet](#).)
2. Slå på skriveren.
3. Start BPM.
4. Klikk på **Skriverfunksjon**-knappen.
5. Klikk på **Kalibrer**-knappen.
6. Velg medietypen for sensoren og klikk på **Kalibrer**.

Kalibrer

AVSTAND Papirhøyde

Svartmerke mm


Sammenhengende Avstand

Autoutvalg mm

Kalibrer

7. Produktspesifikasjoner

7.1 Generelle spesifikasjoner

Generelle spesifikasjoner		RJ-2035B/RJ-2055WB	RJ-3035B/RJ-3055WB
Mål		79 mm (B) × 116 mm (H) × 36,5 mm (D)	105 mm (B) × 116 mm (H) × 49,5 mm (D)
Innkapsling		Plast	
Vekt (med batteri)		0,215 kg	0,375 kg
Elektrisk	Biladapter (sigarettenner)	Inneffekt: DC 12 V-24 V, 2,3 A Uteffekt: DC 12 V / 1,5 A	
	Nettadapter	Inneffekt: AC 100 V-240 V, 0,35 A, 50 Hz-60 Hz Uteffekt: DC 12 V / 1 A	
	Ladeholder	Inneffekt: 12 V / 1 A Uteffekt: 12 V / 0,9 A	
	Ladeholder med 4 skuffer	Inneffekt: 12 V / 5 A Uteffekt: 12 V / 0,9 A × 4	
	Batterilader	-	Inneffekt: 12 V / 2 A Uteffekt: 8,4 V / 1,0 A
	Batterilader med 4 skuffer	Inneffekt: 12 V / 5 A Uteffekt: 8,4 V / 0,7 A × 4	Inneffekt: 24 V / 2,5 A Uteffekt: 8,4 V / 1,0 A × 4
	 Merk Skriveren slås av automatisk etter 30 minutter inaktivitet.		
Batteri	Uteffekt	7,4 V	7,4 V
	Kapasitet	1130 mAh	3080 mAh
	Ladetid ¹	Omtrent 2,5 timer (fra en lader på 12 V / 1 A)	Omtrent 4 timer (fra en lader på 12 V / 1 A)

Smartbatteri (bare RJ-3035B/ RJ-3055WB)	Uteffekt	-	7,4 V
	Kapasitet	-	3030 mAh
	Ladetid	-	Omtrent 3,5 timer (fra en lader på 12 V / 1 A)

¹ Omtrentlig tid til det oppladbare batteriet er fulladet. Nettadapteren må være tilkoblet til skriveren, det oppladbare Li-ion-batteriet må være installert, og skriveren må være slått av. Ladetiden varierer avhengig av miljøforhold.

Miljøforhold	RJ-2035B/RJ-2055WB	RJ-3035B/RJ-3055WB
Driftstemperatur	-15 °C – 50 °C ²	
Lagringstemperatur	-30 °C – 70 °C	
Relativ fuktighet	Drift/lagring: 10 % til 90 % ikke-kondenserende	

² For RJ-2035B/RJ-2055WB:

Gjennomsnittlig driftstid er 8,6 t ved:

- ips: 4
- Tetthet: 8
- Utskriftstetthet: 12,5 %
- Utskriftstid: 2 min
- Etikettkvantitet: 1
- Tilkobling: Bluetooth

For RJ-3035B/RJ-3055WB:

Gjennomsnittlig driftstid er 38,2 t ved:

- ips: 4
- Tetthet: 8
- Utskriftstetthet: 12,5 %
- Utskriftstid: 2 min
- Etikettkvantitet: 1
- Tilkobling: Bluetooth

IP-vurdering	RJ-2035B/RJ-2055WB	RJ-3035B/RJ-3055WB
IP42 (ikke inkludert det beskyttende kabinettet)	●	●
IP54 (inkludert det beskyttende kabinettet)	●	●

7.2 Utskriftsspesifikasjoner

Utskriftsspesifikasjoner	RJ-2035B/RJ-2055WB	RJ-3035B/RJ-3055WB
Oppløsning for skrivehode	8 punkter/mm	
Utskriftsmetode	Direkte termisk	
Punktstørrelse (bredde × lengde)	0,125 mm × 0,125 mm (1 mm = 8 punkter)	
Utskriftshastighet (mm per sekund)	Maksimum 102 mm/s	
Maksimum utskriftsbredde	48 mm	72 mm
Maksimal utskriftslengde	Kontinuerlig kvitteringspapir: 2794 mm	
Utskriftsbias	Vertikalt: Maksimum 1 mm Horisontalt: Maksimum 1 mm	

7.3 Mediespesifikasjoner

Mediespesifikasjoner	RJ-2035B/RJ-2055WB	RJ-3035B/RJ-3055WB
Kapasitet i medierull	Maksimalt ytre mål: 30 mm	Maksimalt ytre mål: 40 mm
Medietype	<ul style="list-style-type: none"> ● Kvittringspapir ● Svartmerke på kvittringspapir (merke på utskriftssiden) ● Dekkpapirløst (valgfritt) 	Sensormodel for svartmerke: <ul style="list-style-type: none"> ● Kvittringspapir ● Svartmerke på kvittringspapir (merke på utskriftssiden) ● Dekkpapirløst (valgfritt)
		Modell av avstandssensor: <ul style="list-style-type: none"> ● Kvittringspapir ● Svartmerke på kvittringspapir (merke på utskriftssiden (standardinnstilling) eller på den andre siden) ● Etikettavstand med avstand ● Dekkpapirløst (valgfritt)
Spolingstype for medier	Spoling på utsiden	
Medielengde	25,4 mm-2794 mm	
	Rivemodus: 50 mm – maksimal utskriftslengde	
Mediebredde	Maksimum 58 mm (inkludert en kant)	Maksimum 80 mm (inkludert en kant)
	Svartmerke: Minimum 8 mm (B) × 2 mm (H)	
	-	Avstand: Minimum 8 mm (B) × 2 mm (H)
	-	Med rulleholder: 20 mm-70 mm
Medietykkelse	0,06 mm-0,10 mm	0,06 mm-0,16 mm

Merk

Angi svartmerket på utskriftssiden når du bruker kvittringsmedier med svartmerke.

8. Feilsøking

Dette kapittelet forklarer hvordan du løser vanlige problemer som kan oppstå når du bruker skriveren. Hvis du har problemer med skriveren, må du først kontrollere at du har utført følgende oppgaver riktig.

Hvis du fremdeles har problemer, må du kontakte kundeservice for produktfabrikanten eller den lokale forhandleren.

Problem	Mulig årsak	Løsning
LED-indikatoren lyser ikke.	<ul style="list-style-type: none"> • Batteriet er ikke riktig installert. • Batteriets metallpinner er skitne. • Batteriet er tomt. 	<ul style="list-style-type: none"> • Rengjør metalkontaktene i batteriet. • Installer batteriet igjen. • Slå på skriveren. • Lad batteriet.
Brother Printer Management Tool viser " Hode åpent ".	Dekselet til medierommet er åpent.	Lukk dekselet til medierommet.
Brother Printer Management Tool viser " Tom for papir ".	<ul style="list-style-type: none"> • Medierullen er tom. • Medierullen er ikke riktig installert. • Sensoren for svartmerke/avstand er ikke kalibrert. 	<ul style="list-style-type: none"> • Sett inn en ny medierull. • For å sette inn en ny medierull kan du lese del 3.3 Laste inn mediet. • Kalibrer sensoren for svartmerke. <p>[bare RJ-3035B/RJ-3055WB]</p> <ul style="list-style-type: none"> • Kalibrer avstandssensoren.
Brother Printer Management Tool viser " Papirstopp ".	<ul style="list-style-type: none"> • Mediet kan sitte fast i skrivehodet. • Sensoren for avstand/svartmerke er ikke kalibrert. • Sjekk at mediastørrelsen er riktig konfigurert. 	<ul style="list-style-type: none"> • Kalibrer sensoren for avstand/svartmerke. • Angi mediastørrelsen på riktig måte. • Rengjøre skrivehodet.
Minnet er fullt (BLITS/DRAM).	Skriverens BLITS/DRAM-minne er fullt.	Slett ubrukte filer fra BLITS/DRAM-minnet fra BPM-verktøyet.
Lav utskriftskvalitet.	<ul style="list-style-type: none"> • Mediet lastes inn feil. • Støv eller lim har samlet seg opp i skrivehodet. • Utskriftstettheten er ikke riktig angitt. • Skrivehodet er skadet. 	<ul style="list-style-type: none"> • Sørg for at både høyre og venstre side av dekselet for medierom er helt lukket. • Rengjøre skrivehodet. • Rengjør rullen. • Juster utskriftstettheten og utskriftstettheten. • Kjør skriverens selvtest og sjekk testmønsteret for skrivehode for manglende punkter. • Installer riktig medium.
Ufullstendig utskrift på venstre eller høyre side av mediet.	Mediastørrelsen er ikke riktig angitt.	Angi riktig mediastørrelse.

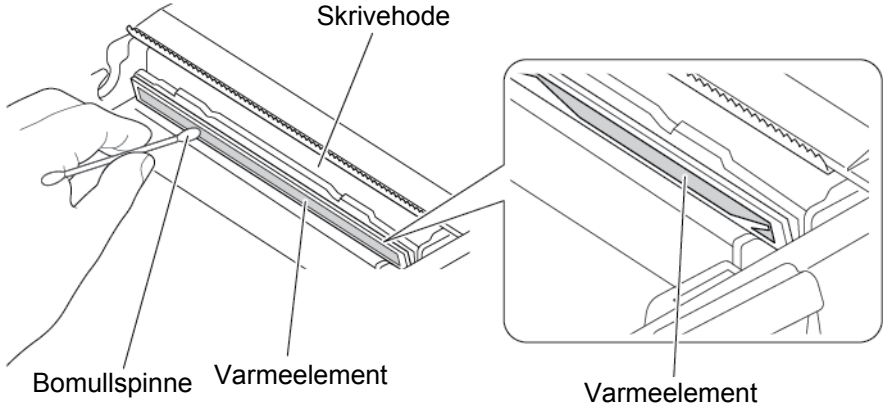
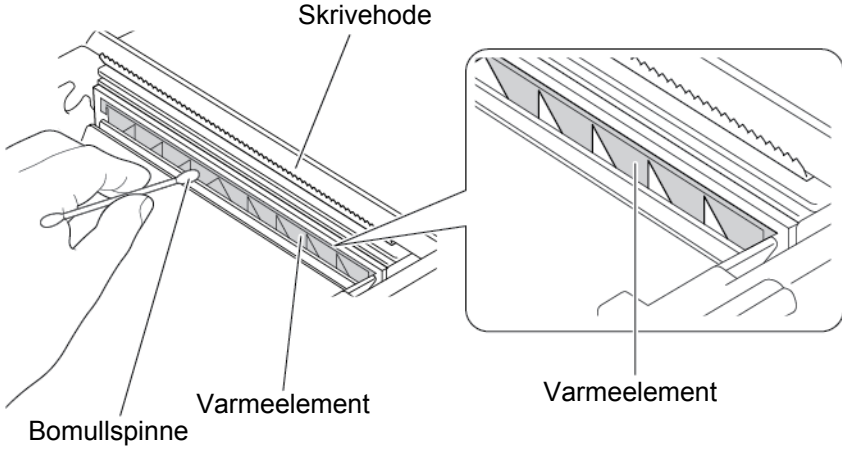
Problem	Mulig årsak	Løsning
Svarte etiketter med grå linjer.	<ul style="list-style-type: none"> • Skrivehodet er skittent. • Rullen er skitten. 	<ul style="list-style-type: none"> • Rengjøre skrivehodet. • Rengjør rullen.
Ujevn utskrift.	Skriveren er i heksdumpmodus.	Slå skriveren på og av for å hoppe over dumpmodus. (Se del 5.2 Selvtest og dumpmodus).
LED-indikatoren for batteristatusen blinker rødt.	Det oppstod en feil under ladingen.	Vent til batteriet er avkjølt, og prøv å lade batteriet igjen. Hvis du fortsatt ikke kan lade batteriet, må du skifte det ut med et nytt batteri.

9. Vedlikehold

Vi anbefaler at du rengjør skriveren regelmessig for å opprettholde riktig yteevne.

Anbefalte rengjøringsmaterialer:

- Bomullspinne
- Lofri klut
- Støvsuger/blåsebørste
- Trykkluft
- Isopropylalkohol eller etanol

Skriverdel	Rengjøringsmetode	Intervall
	<ol style="list-style-type: none"> 1. Slå av skriveren. 2. La skrivehodet kjøles ned i minst ett minutt. 3. Tørk av skrivehodet med en bomullspinne fuktet med isopropylalkohol eller etanol. 	Rengjøre skrivehodet når du bytter til en ny etikettrull.
Skrivehode	<p>[RJ-2035B/RJ-2055WB]</p> 	
	<p>[RJ-3035B/RJ-3055WB]</p> 	

Skriverdel	Rengjøringsmetode	Intervall
Rulle	1. Slå av strømmen. 2. Roter rullen og tørk den nøye med en løfri klut eller bomullspinne fuktet med isopropylalkohol eller etanol.	Rengjøre rullen når du bytter til en ny etikettrull
Avrivingskant/ skrellekant	Tørk den med en løfri klut fuktet med isopropanol eller etanol.	Etter behov
Sensor	Bruk trykkluft eller støvsuger.	Månedlig
Ytre	Tørk det ytre med en løfri klut fuktet med vann.	Etter behov
Indre	Bruk børste eller støvsuger.	Etter behov

 **Merk**

- Ikke ta på skrivehodet. Hvis du har tatt på det, må du rengjøre det som beskrevet ovenfor.
 - Ikke bruk medisinsk alkohol da det kan skade skrivehodet. Bruk isopropylalkohol eller alkohol i henhold til produsentens sikkerhetsveiledning, når det er relevant.
 - Når du bytter ut mediet, anbefaler vi at du rengjør skrivehodet.
-

brother