



RJ-2035B/RJ-2055WB
RJ-3035B/RJ-3055WB

Bruksanvisning (svenska)

Version 02
SWE

Produktspecifikationer är olika i olika områden. Mer information finns i *Specifikationsbladet* på Brother support webbsida på support.brother.com.

© 2021 Brother Industries, Ltd. Med ensamrätt.

Upphovsrättsinformation

Upphovsrätten i denna handbok, programvaran och firmware i skrivaren som här beskrivs ägs av Brother. Med ensamrätt.

Information i detta dokument kan ändras utan föregående meddelande och innebär inte på något sätt ett åtagande från företagets sida. Ingen del av denna handbok får reproduceras eller överföras i någon form eller på något sätt, för något annat syfte än köparens personliga användning, utan uttryckligt skriftligt tillstånd från företaget.

Varumärken

Bluetooth[®] och Bluetooth-logotyperna är registrerade varumärken som tillhör Bluetooth SIG, Inc. och används av Brother Industries, Ltd. under licens.

Wi-Fi[®] är ett registrerat varumärke som tillhör Wi-Fi Alliance[®].

CG Triumvirate är ett varumärke som tillhör Agfa Corporation.

Teckensnittet CG Triumvirate Bold Condensed är under licens från Monotype Corporation.

Alla andra varumärken tillhör respektive ägare.

Alla varumärkesnamn och produktnamn som finns på Brother-produkterna, relaterade dokument och annat material är varumärken eller registrerade varumärken som tillhör respektive företag.

Innehåll

1. Inledning.....	1
2. Användningsöversikt	2
2.1 Packa upp skrivaren och kontrollera komponenterna.....	2
2.2 Skrivaröversikt.....	3
2.2.1 Främre vy.....	3
2.2.2 Inre vy	4
2.2.3 Bakre vy.....	5
2.2.4 LED-indikatorer och knappar	6
2.2.5 Batteriladdningscykel	9
3. Starta upp din skrivare.....	12
3.1 Installera batteriet.....	12
3.2 Ladda batteriet	14
3.2.1 Ladda skrivarens batteri.....	15
3.2.2 Ladda batteriet med batteriladdaren (PA-BC-005) (Tillval: endast kompatibel med RJ-3035B/RJ-3055WB)	16
3.2.3 Ladda batteriet med biladaptern (tillval).....	18
3.3 Sätta in media	19
3.4 Installation av skrivardrivrutin	21
3.4.1 USB-anslutning (Windows/Mac/Linux).....	21
3.4.2 Bluetooth-anslutning (Windows)	22
3.4.3 Wi-Fi-nätverksanslutning (Windows).....	24
3.5 Skapa och skriva ut etiketter med BarTender.....	25
4. Tillbehör.....	26
4.1 Installera bältesklämman.....	26
4.2 Installera rullhållaren (PA-RH-002) (tillval)	28
4.3 Installera rullavståndssatsen (tillval).....	30
4.4 Använda IP54-skyddsfodral med axelrem (tillval).....	34
4.5 Installera axelremmen med en adapter (tillval).....	36
4.6 Använda laddningsvaggan med 1 fack (tillval)	37
4.7 Använda laddningsvaggan med 4 fack (tillval)	39
4.8 Laddningsbart litiumjonbatteri (tillval)	41
5. Startverktyg	42
5.1 Kalibrering av sensor för mellanrum/Black Mark	43
5.2 Självtest och dumpläge	44

5.3 Skrivarinitialisering	48
6. BPM (Brother Printer Management Tool)	50
6.1 Starta BPM	50
6.2 Kalibrera mediesensorn med BPM	51
7. Produktspecifikationer	52
7.1 Allmänna specifikationer	52
7.2 Utskriftsspecifikationer	53
7.3 Mediespecifikationer	54
8. Felsökning	55
9. Underhåll	57

1. Inledning

RJ-2035B/RJ-2055WB/RJ-3035B/RJ-3055WB är en kompakt och lätt mobil skrivare som passar utmärkt för organisationer med mobil personal.

Det IP54-klassade robusta fodralet är stänk-, damm- och stöttåligt och erbjuder operativ rörlighet praktiskt taget överallt.

Skrivaren kan anslutas till en dator eller mobil enhet med USB, NFC-tag, Bluetooth eller Wi-Fi a/b/g/n och skriva ut med olika mobila och stationära utskriftsprogramvaror.

Mer information om utskrift av etiketter finns i dokumentationen för din etikettprogramvara på Brother support webbsida på support.brother.com.

2. Användningsöversikt

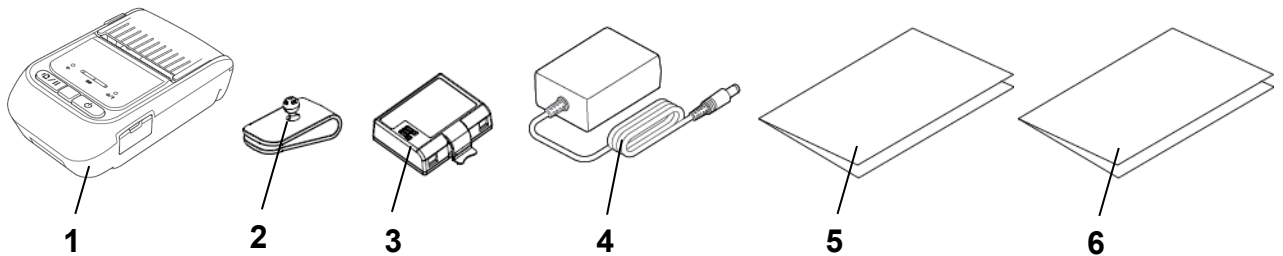
2.1 Packa upp skrivaren och kontrollera komponenterna

 **Obs**

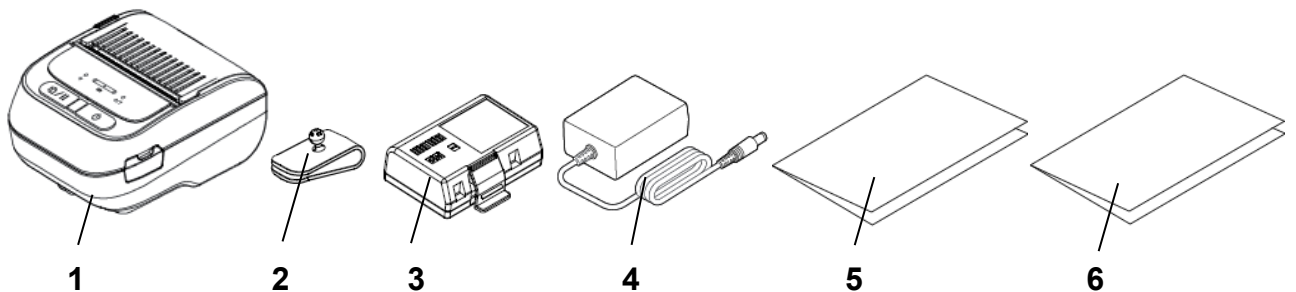
Behåll förpackningsmaterialet om du skulle behöva skicka skrivaren.

Följande komponenter ingår i lådan:

- RJ-2035B/RJ-2055WB



- RJ-3035B/RJ-3055WB



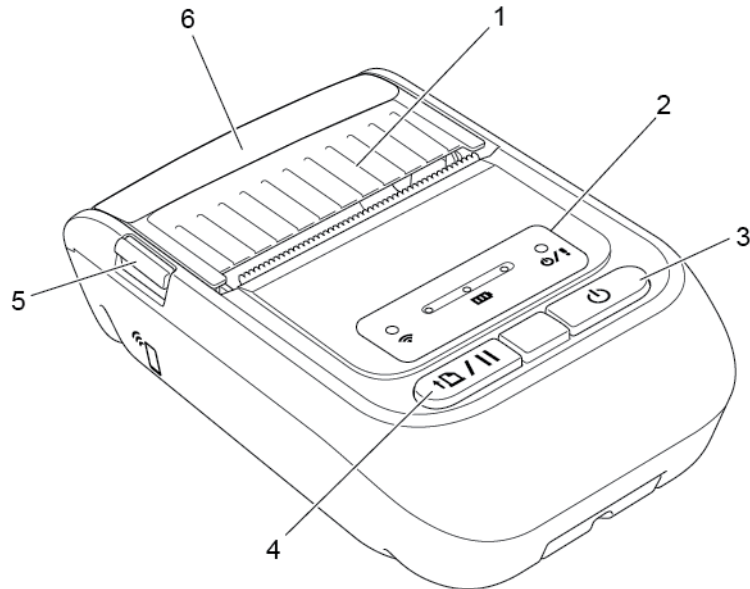
1. Skrivare
2. Bältesklämma
3. Uppladdningsbart litiumjonbatteri
4. Nätadapter
5. Snabbguide
6. Produktsäkerhetsguide

Kontakta produkttillverkarens kundservice eller din lokala återförsäljare om det saknas komponenter.

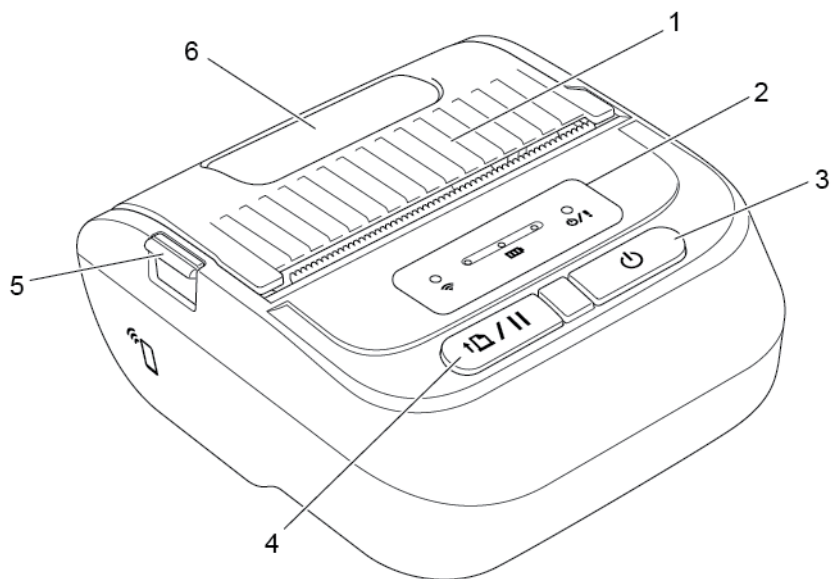
2.2 Skrivaröversikt

2.2.1 Främre vy

- RJ-2035B/RJ-2055WB



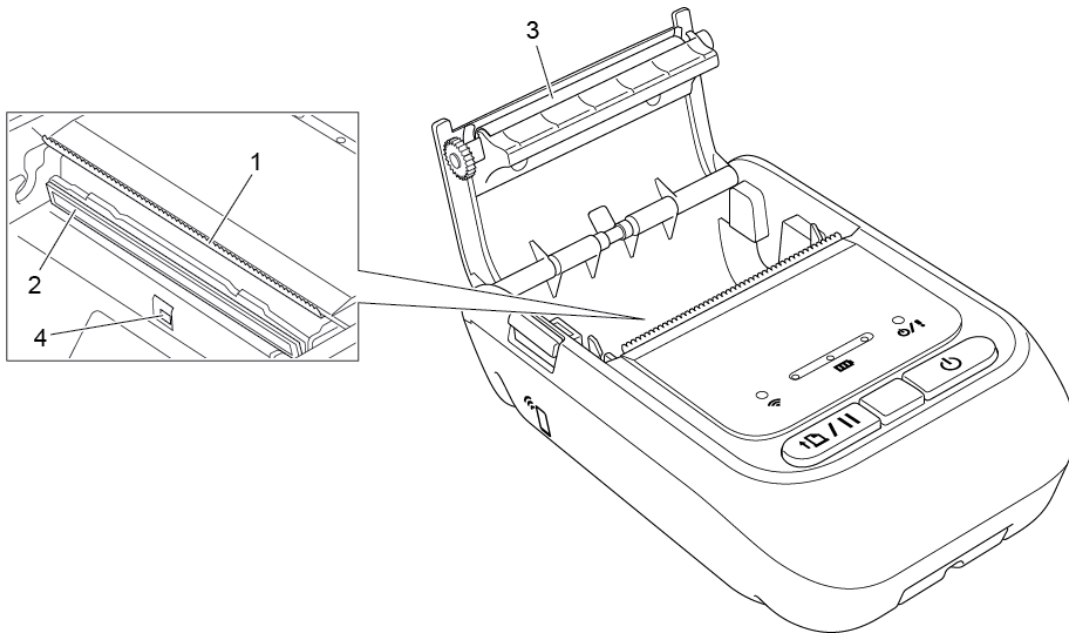
- RJ-3035B/RJ-3055WB



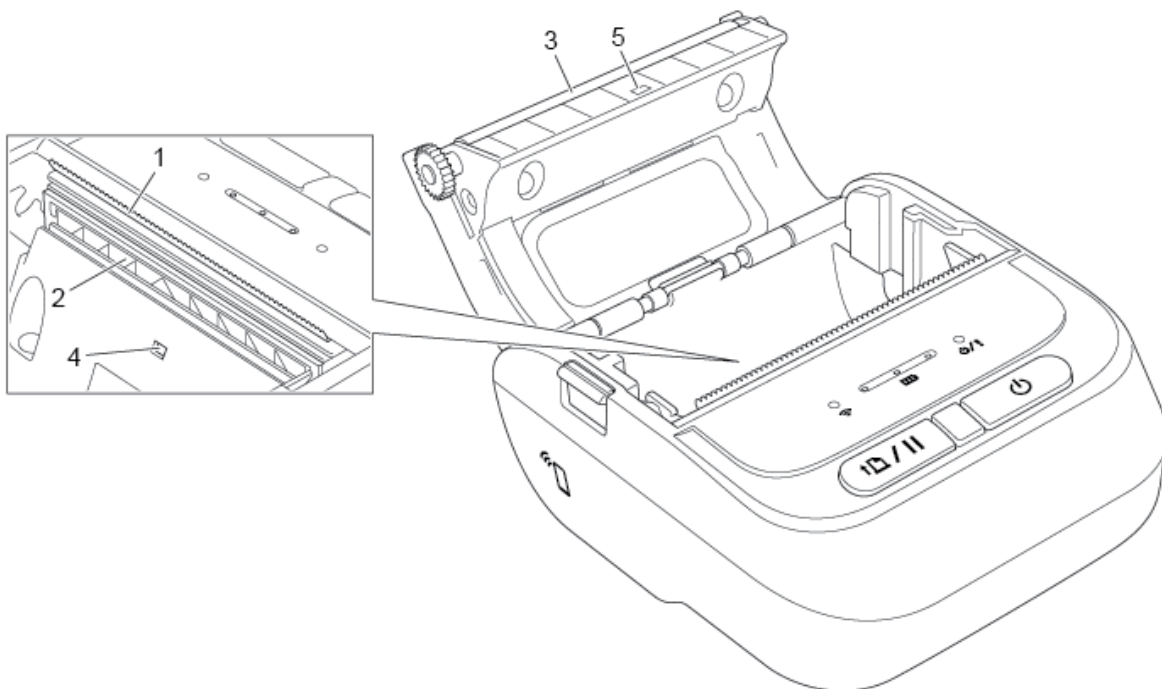
1. Medieutrymmeslucka
2. LED-indikatorer
3. Strömbrytare
4. Knappen Mata/Pausa
5. Öppningsvred för medieutrymmesluckan
6. Medievfönster

2.2.2 Inre vy

- RJ-2035B/RJ-2055WB



- RJ-3035B/RJ-3055WB

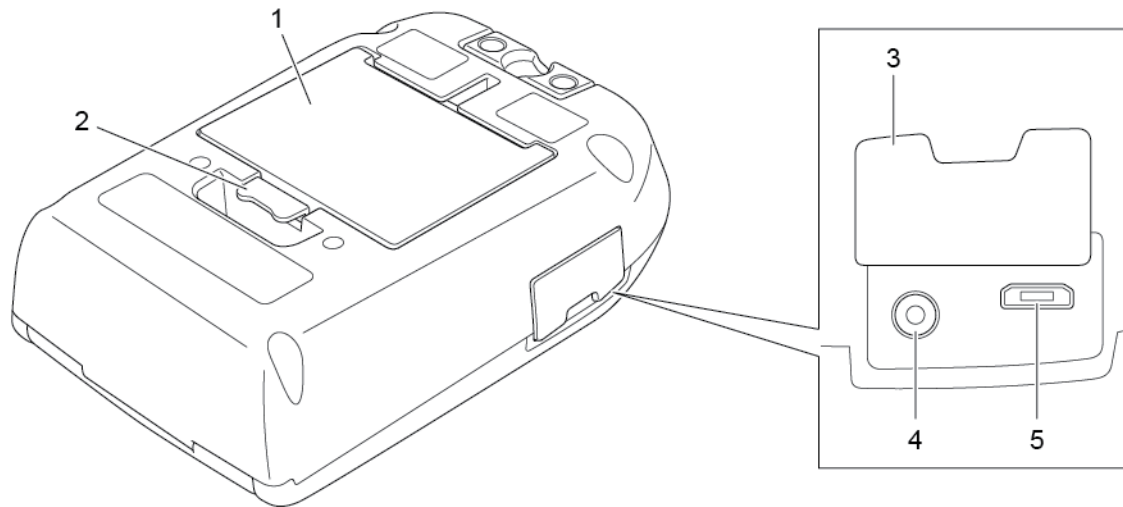


1. Rivkant
2. Skrivhuvud
3. Tryckrulle
4. Sensor för Black Mark
5. Mellanrumssensor*

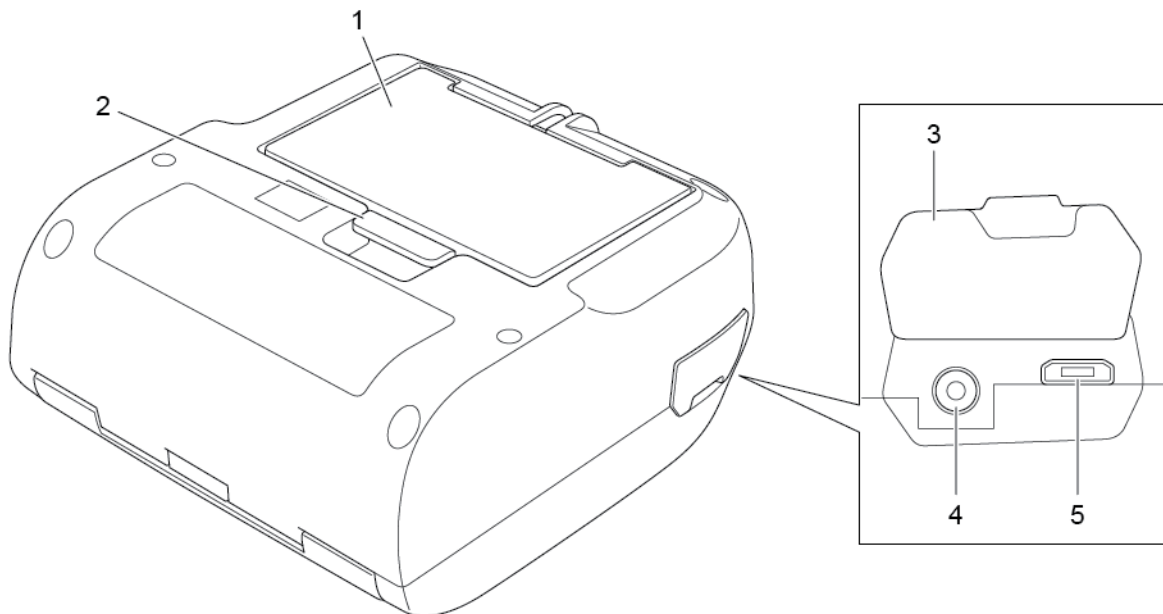
* Produktspecifikationer är olika i olika områden. Mer information finns i *Specifikationsbladet* på Brother support webbsida på support.brother.com.

2.2.3 Bakre vy

- RJ-2035B/RJ-2055WB



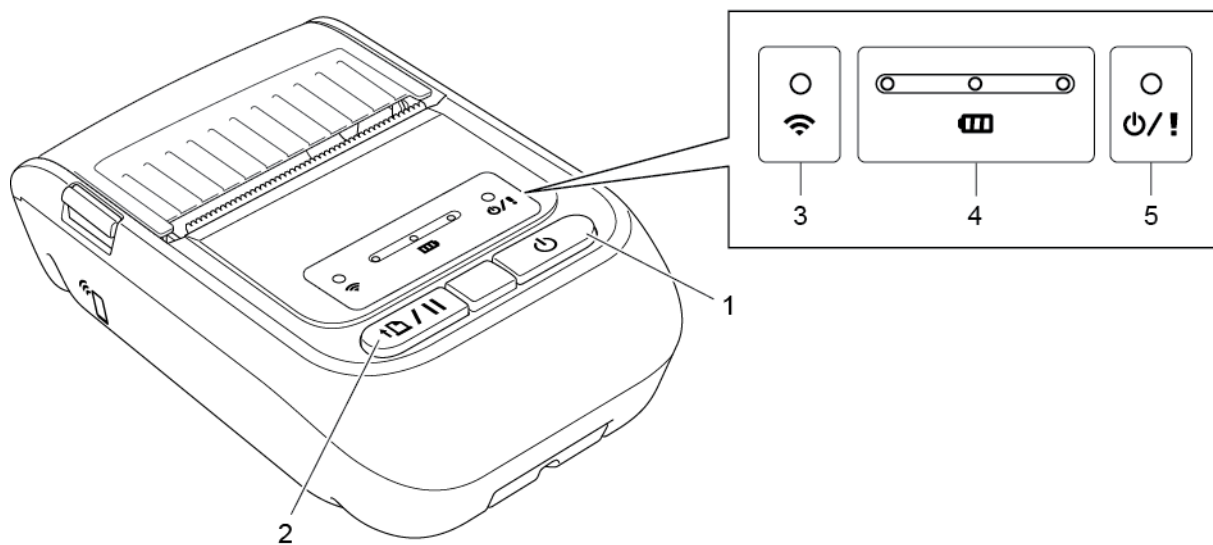
- RJ-3035B/RJ-3055WB



1. Uppladdningsbart litiumjonbatteri
2. Batteriets frigöringsspärr
3. Gränssnittslucka
4. Uttag för nätkabel
5. USB-port (mikrotyp USB 2.0)

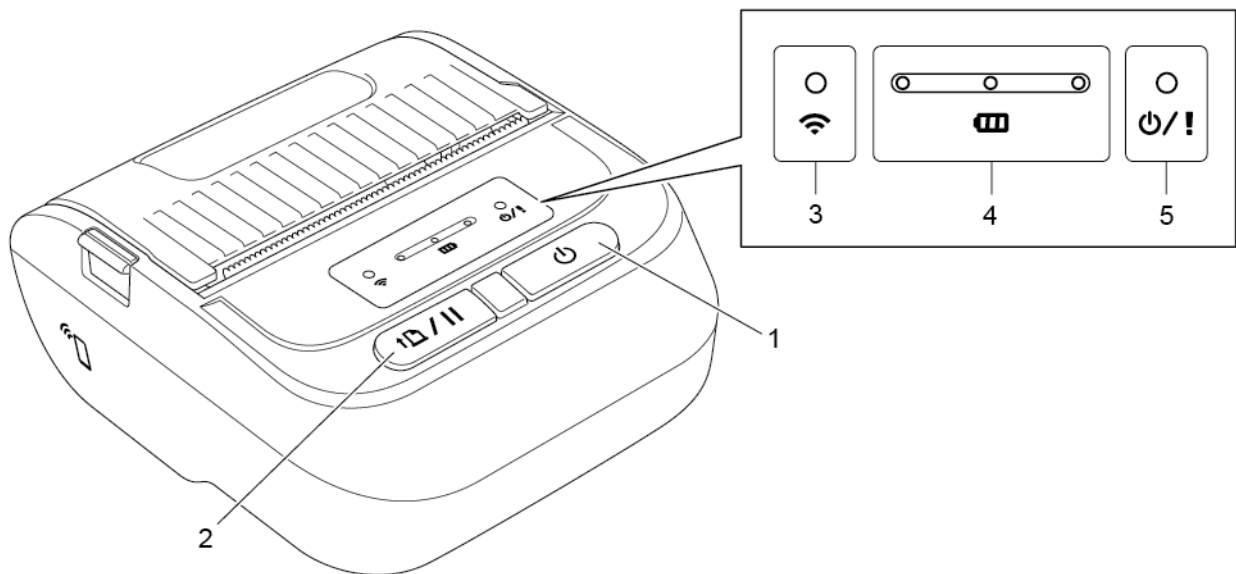
2.2.4 LED-indikatorer och knappar

- RJ-2035B/RJ-2055WB


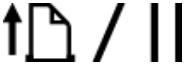





1. Strömbrytare
2. Knappen Mata/Pausa
3. LED-indikator för Wi-Fi-/Bluetooth-status
4. LED-indikatorer för batteristatus
5. LED-indikator för skriverstatus

● RJ-3035B/RJ-3055WB



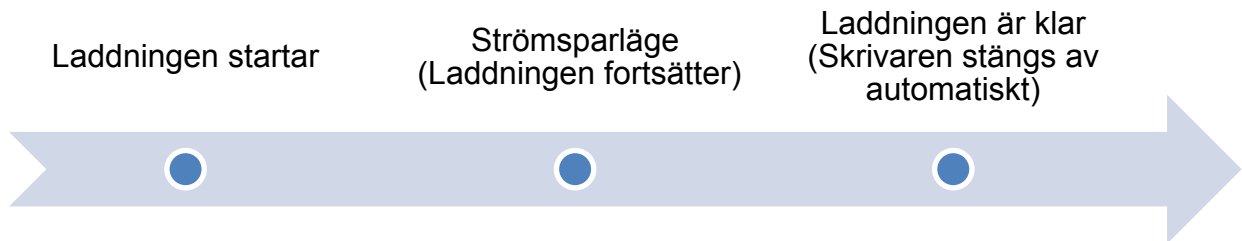
1. Strömbrytare
2. Knappen Mata/Pausa
3. LED-indikator för Wi-Fi/Bluetooth-status
4. LED-indikatorer för batteristatus
5. LED-indikator för skrivarstatus

Knappar	Funktion
 Strömbrytare	Tryck på och håll ned i fyra sekunder så att skrivaren slås på/stängs av. Om du vill avbryta det aktuella utskriftsjobbet kontrollerar du att skrivaren är på. Tryck sedan på den här knappen.
 Knappen Mata/Pausa	<ul style="list-style-type: none"> • Redoläge: Matar en etikett eller ett kvitto. • Skrivarstatus: Pausar utskrift. Återuppta utskriften genom att trycka på knappen igen.

LED-indikator	Status	Indikation
 Skrivarstatus	Av	Något av följande: <ul style="list-style-type: none"> • Strömmen är av. • Skrivaren är redo.
	Grönt (blinkar)	Skrivaren är pausad.
	Grönt (blinkar varannan sekund)	Skrivaren har gått in i viloläge efter mer än två minuters inaktivitet. Information om hur du ändrar vilolägestiden finns i "FBPL Command Reference Manual" (Handbok för FBPL-kommandoreferens) på Brother support webbsida.
	Rött (fast sken)	Medieutrymmesluckan är öppen.
	Rött (blinkar)	Det har uppstått ett skrivarfel.
	Orange (blinkar)	Skrivarens batteri laddas.
 Batteristatus	Grönt (blinkar)	Skrivarens batteri laddas.
	Grönt (fast sken)	Skrivarens batteri är fulladdat.
	Rött (blinkar)	Något av följande: <ul style="list-style-type: none"> • Batteritemperaturen är för hög. • Batteriet har försämrats.
 Wi-Fi-/Bluetooth-status	Grönt (blinkar)	Skrivaren kommunicerar med en Wi-Fi-enhet.
	Grönt (fast sken)	Skrivaren är ansluten till en Wi-Fi-enhet.
	Blått (blinkar)	Skrivaren kommunicerar med en Bluetooth-enhet.
	Blått (fast sken)	Skrivaren är ansluten till en Bluetooth-enhet.
	Vitt (blinkar)	Skrivaren kommunicerar med både Bluetooth- och Wi-Fi-enheter.
	Vitt (fast sken)	Skrivaren är ansluten till både Bluetooth- och Wi-Fi-enheter.

2.2.5 Batteriladdningscykel



1. När skrivaren är påslagen eller används



























Obs

Skrivaren stängs av automatiskt om batteriet är fulladdat och om den inte har fått några utskrifter på 30 minuter. Om du vill ändra tiden efter vilken skrivaren stängs av automatiskt läser du "FBPL Command Reference Manual" (Handbok för FBPL-kommandoreferens) på Brother support webbsida.

 : LED-indikatorn lyser i färgen som visas

 eller  : LED-indikatorn blinkar med den angivna färgen


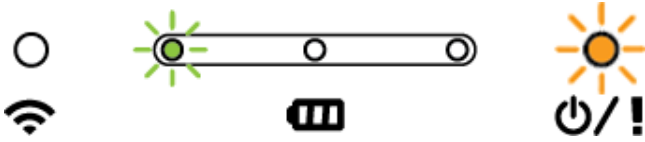
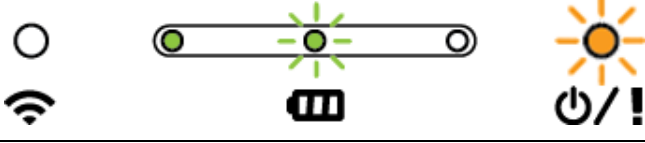
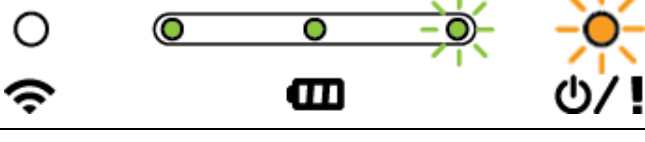

Laddningscykel	LED-indikatorer	Laddningsnivå
1. Ladda batteriet 	    	0 %–30 %
	     	30 %–60 %
	     	60 %–100 %
	     	100 %
2. Strömsparläge (Minskar strömförbrukningen.)	<ul style="list-style-type: none"> • LED-indikator för skrivarstatus blinkar orange (laddningen fortsätter). • Du lämnar strömsparläget genom att trycka på strömbrytaren, börja skriva ut eller koppla bort strömförsörjningen. 	
3. Laddningen är klar	Skrivaren stängs av automatiskt när den är fulladdad.	

 **Obs**

Kontrollera laddningsstatusen genom att trycka på **strömbrytaren**.

2. När skrivaren är avstängd

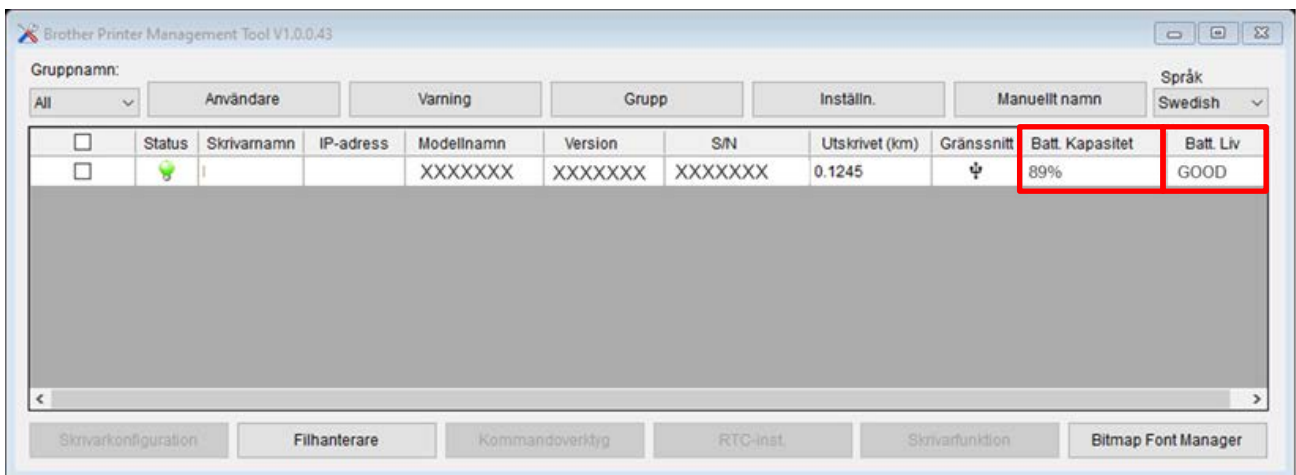
Kontrollera laddningsstatusen genom att trycka på **strömbrytaren**.

Laddningscykel	LED-indikatorer	Laddningsnivå
Ladda batteriet när skrivaren är avstängd. 		0 %–30 %
		30 %–60 %
		60 %–100 %
		100 %

 **Obs**

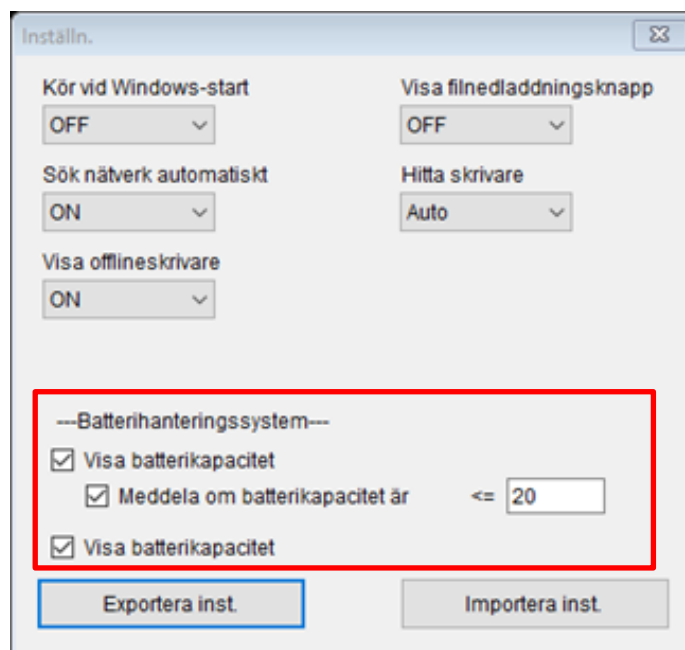
Som standard stängs skrivaren stängs av automatiskt efter 30 minuters inaktivitet. Om du vill ändra tiden efter vilken skrivaren stängs av automatiskt läser du "FBPL Command Reference Manual" (Handbok för FBPL-kommandoreferens) på Brother support webbsida.

- För RJ-3035B/RJ-3055WB endast med PA-BT-010 smart batteri
Om du vill kontrollera det uppladdningsbara litiumjonbatteriets laddningsnivå och livslängd använder du Brother Printer Management Tool (BPM). Du kan hämta BPM från sidan **Nerladdningar** för din modell på support.brother.com.



Visa batterikapaciteten och batteritiden i BPM genom att:

1. Sätta i det smarta batteriet i skrivaren.
2. Ansluta skrivaren till datorn med USB-kabel eller Wi-Fi.
3. Starta BPM och klicka på knappen **Inställn.**
4. Välj de inställningar du vill ha för **Batterihanteringssystem** och stäng dialogrutan **Inställn.**

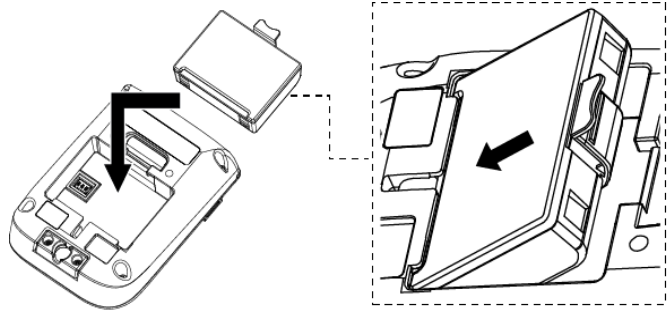


3. Starta upp din skrivare

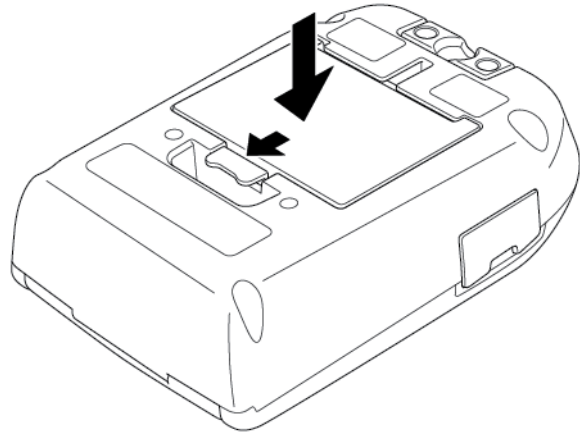
3.1 Installera batteriet

- RJ-2035B/RJ-2055WB

1. Sätt i batteriet i batteriutrymmet enligt bilden.



2. Tryck försiktigt ner batteriet och dra i batteriets frigöringspärr tills det låser fast.

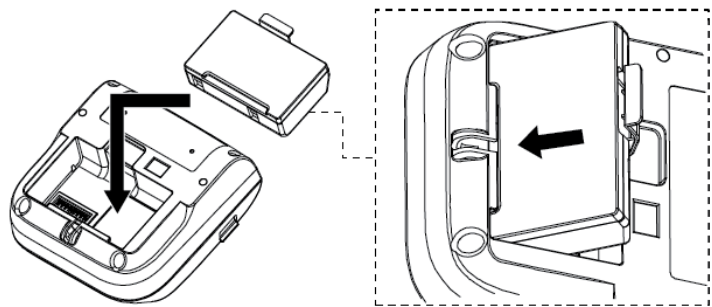


Batterisäkerhetsvarning:

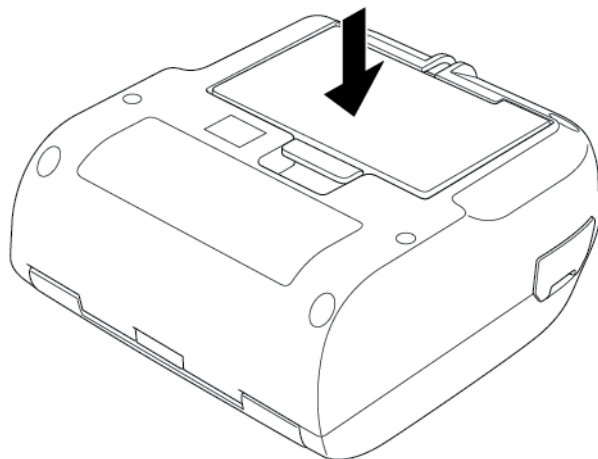
- Kasta INTE batteriet i eld, utsätt det inte för värme, kortslut det inte och montera inte isär det.
 - Anslut INTE plus- och minuspolar med metallföremål som ledningar. Förvara inte batteriet tillsammans med metallföremål.
 - Släng INTE batteriet i hushållsavfall.
 - Följ alla tillämpbara föreskrifter vid kassering av denna produkt.
-

● RJ-3035B/RJ-3055WB

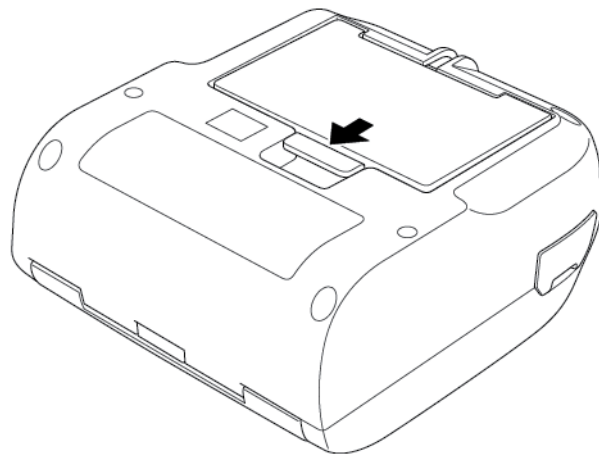
1. Sätt i batteriet i batteriutrymmet enligt bilden.



2. Tryck försiktigt ner batteriet.



3. Dra i batteriets frigöringsspärr tills det låser fast.



Batterisäkerhetsvarning:

- Kasta **INTE** batteriet i eld, utsätt det inte för värme, kortslut det inte och montera inte isär det.
- Anslut **INTE** plus- och minuspolar med metallföremål som ledningar. Förvara inte batteriet tillsammans med metallföremål.
- Släng **INTE** batteriet i hushållsavfall.
- Följ alla tillämpbara föreskrifter vid kassering av denna produkt.

3.2 Ladda batteriet

Se till att du laddar batteriet fullt innan du använder det för första gången. Det kan ta upp till två timmar.

■ Använda det uppladdningsbara litiumjonbatteriet

- Utskrift med hög svärtningsgrad (mörk) laddar ur batteriet snabbare än utskrift med låg svärtningsgrad. Du kan ställa in svärtningsgrad med BPM (Brother Printer Management Tool).
- Laddning av det uppladdningsbara litiumjonbatteriet måste ske i en miljö där temperaturen är mellan 0 °C och 40 °C när batteriet är installerat i skrivaren och mellan 0 °C och 37 °C om du använder batteriladdaren eller laddningsvaggan. I annat fall kommer inte batteriet att laddas. Om laddningen stoppar på grund av att omgivningstemperaturen är för låg eller för hög placerar du skrivaren i en omgivning där temperaturen är mellan 0 °C och 40 °C när batteriet är installerat i skrivaren och mellan 0 °C och 37 °C om du använder batteriladdaren eller laddningsvaggan, och gör ett nytt försök att ladda.
- Rekommenderat laddningstemperaturintervall för det uppladdningsbara litiumjonbatteriet är mellan 5 °C och 35 °C.

■ Det uppladdningsbara litiumjonbatteriets egenskaper

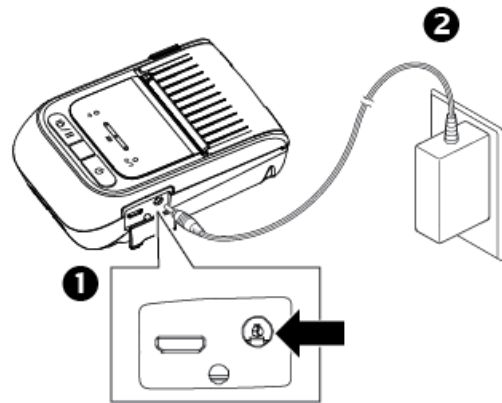
Så här får det uppladdningsbara litiumjonbatteriet bästa prestanda och längsta möjliga livslängd:

- Undvik att använda eller förvara det uppladdningsbara batteriet på platser där det utsätts för mycket höga eller låga temperaturer. Det uppladdningsbara litiumjonbatteriet kan då försämrats snabbare.
- Ta ut det laddningsbara litiumjonbatteriet om du inte använder skrivaren under en längre tid.
- Förvara det uppladdningsbara batteriet med cirka 30 % laddning på en sval och torr plats utan direkt solljus. Ladda också om det uppladdningsbara litiumjonbatteriet var sjätte månad om det ska förvaras under längre perioder.
- Det är normalt och säkert för skrivaren att bli varm medan den laddas. Sluta använda skrivaren om den känns het när du rör vid den.

3.2.1 Ladda skrivarens batteri

1. Öppna gränssnittsluckan och anslut nätadaptersladden till eluttaget.

RJ-2035B/RJ-2055WB

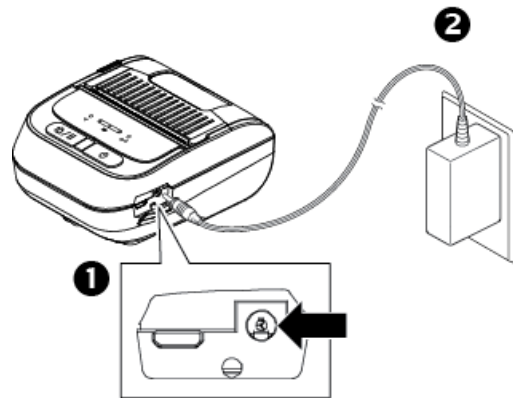


2. Anslut nätadaptersladden till eluttaget.

 **Obs**

Mer information om batteriladdningscykeln finns i [avsnitt 2.2.5 Batteriladdningscykel](#).

RJ-3035B/RJ-3055WB

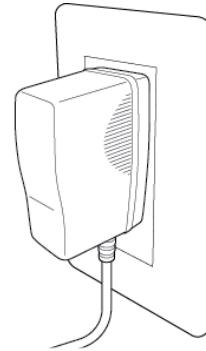


Laddningstemperatur

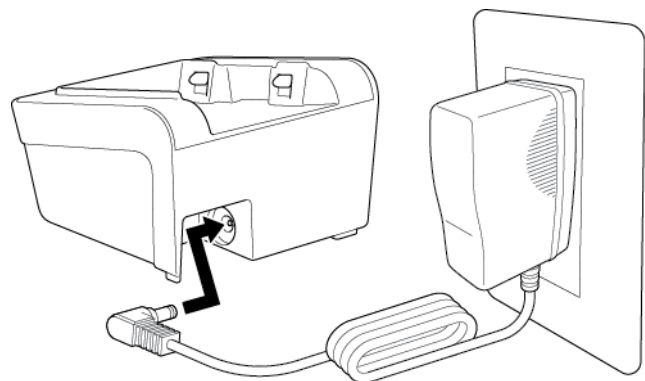
Se till att du laddar skrivarens batteri säkert och optimalt, det vill säga i en miljö där temperaturen är mellan 0 °C och 40 °C. Laddningen kan avbrytas om skrivarens eller batteriets inre temperatur överskrider den maximala driftstemperaturen.

3.2.2 Ladda batteriet med batteriladdaren (PA-BC-005) (Tillval: endast kompatibel med RJ-3035B/RJ-3055WB)

1. Anslut nätadaptern till batteriladdaren till ett jordat nätuttag (jordat eluttag).



2. Anslut laddarens kontakt till batteriladdarens DC-uttag.

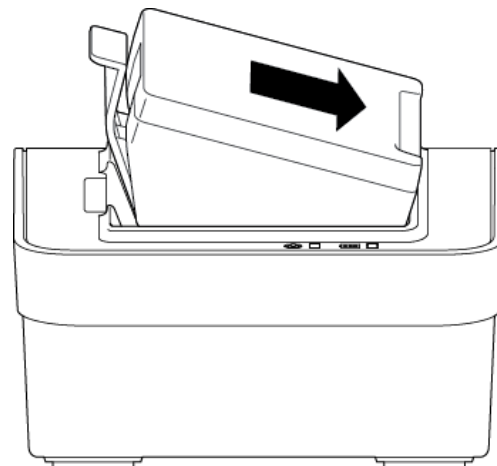


3. Sätt i batteriet i utrymmet enligt bilden.



Obs

Information om batteriinstallation finns i [avsnitt 3.1 Installera batteriet](#).

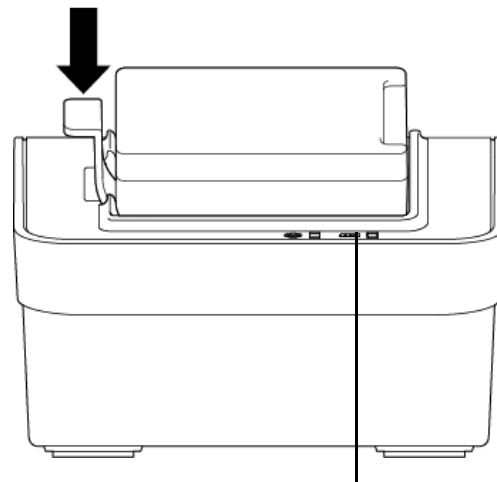


4. Skjut batteriets frigöringsspärr tills batteriet låser fast.
5. (Endast för batteriladdare med 4 fack) Slå på batteriladdarens strömbrytare.



Obs

När batteriet är fulladdat lyser LED-indikatorer för batteristatus grönt och laddningen slutar automatiskt.



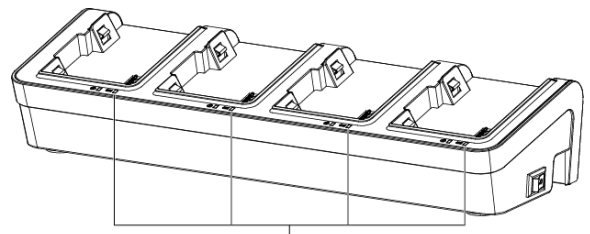
Statusindikator



Obs!

Det finns också en batteriladdare med 4 fack.

- För RJ-2035B/RJ-2055WB:
PA-4BC-001
- För RJ-3035B/RJ-3055WB:
PA-4BC-002



Statusindikator

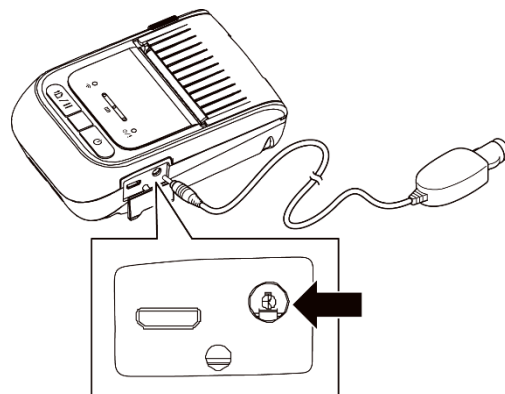
3.2.3 Ladda batteriet med biladaptern (tillval)

Ladda det uppladdningsbara litiumjonbatteriet genom att ansluta skrivaren med biladaptern till ett 12-24-volts eluttag i ett fordon (cigarettändaruttag eller liknande).

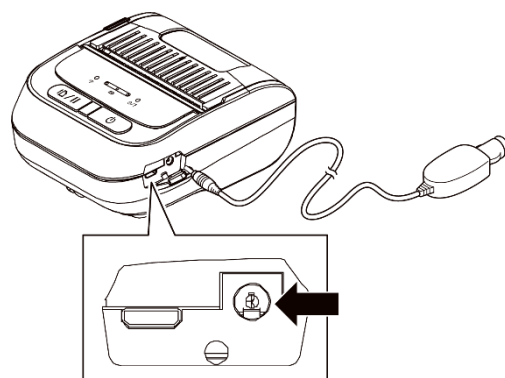
1. Anslut biladaptern till fordonets 12-24-volts eluttag.

2. Öppna gränssnittsluckan och anslut biladaptern till skrivaren.

RJ-2035B/RJ-2055WB



RJ-3035B/RJ-3055WB

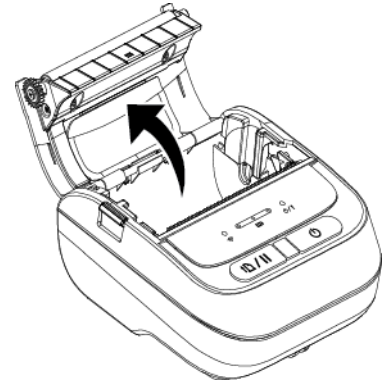
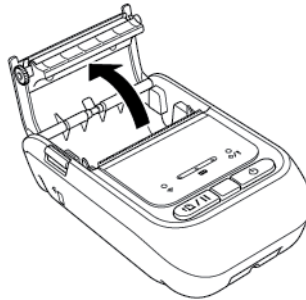
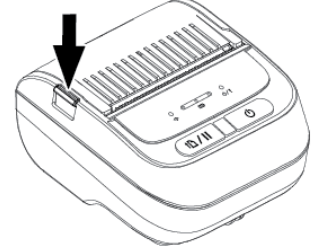
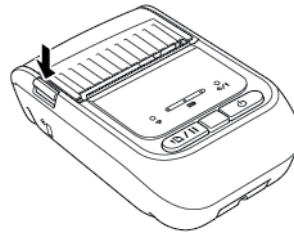


3.3 Sätta in media

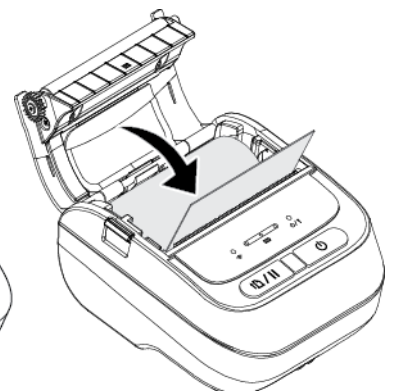
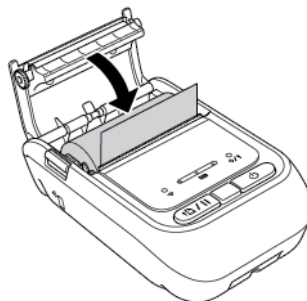
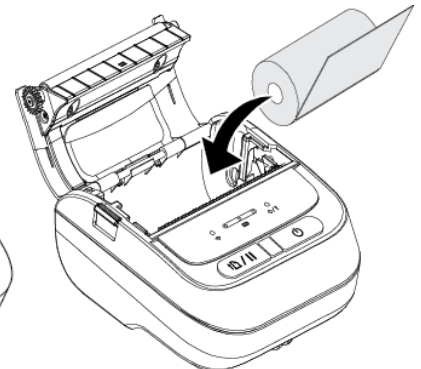
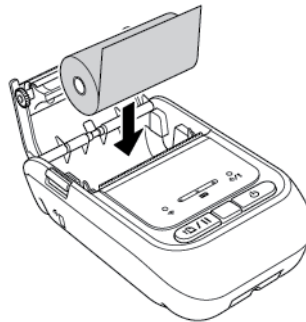
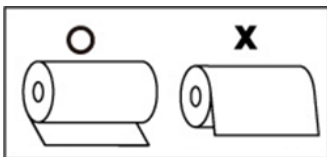
1. Tryck på släppfliken för medietrymmesluckan och lyft upp medietrymmesluckan.

RJ-2035B/RJ-2055WB

RJ-3035B/RJ-3055WB

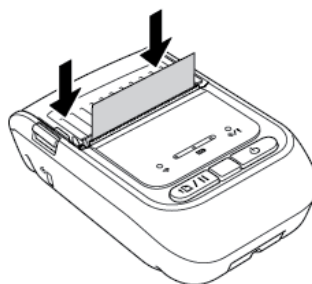


2. Sätt i medierullen enligt bilden och dra ut tillräckligt med papper över rivkanten.

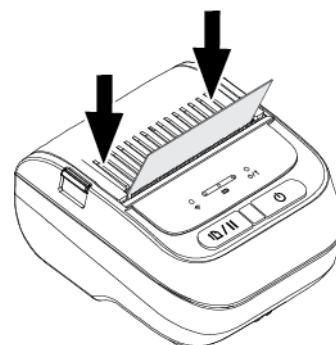


3. Stäng medieutrymmesluckan försiktigt genom att trycka ner på båda sidor och se sedan till att den är ordentligt stängd. Vi rekommenderar att du kalibrerar sensorn varje gång du byter media.
(Se [avsnitt 5.1 Kalibrering av Sensor för mellanrum/Black Mark.](#))

RJ-2035B/RJ-2055WB



RJ-3035B/RJ-3055WB



3.4 Installation av skrivardrivrutin

Obs

Modellnamnet och serienumret finns på etiketten på skrivarens undersida eller i batteriutrymmet.

Installationsmetod för drivrutinen beror på anslutningstyp:

- [USB-anslutning \(Windows/Mac/Linux\)](#)
- [Bluetooth-anslutning \(Windows\)](#)
- [Wi-Fi-nätverksanslutning \(Windows\)](#)

3.4.1 USB-anslutning (Windows/Mac/Linux)

Obs

Mac-/Linux-användare

Mer information om drivrutinsinstallation finns i installationsguiden för drivrutinen som medföljer drivrutinen.

1. Anslut skrivaren till datorn med en USB-kabel.
2. Gå till support.brother.com och sedan till sidan **Nerladdningar** för din modell och hämta den senaste skrivardrivrutinen och programvaran.
3. Kör guideprogrammet Seagull Driver Wizard och välj **Install printer drivers** (Installera skrivardrivrutiner) och **USB**.
4. Följ anvisningarna på skärmen.

Obs

Om du inte kan installera en skrivardrivrutin:

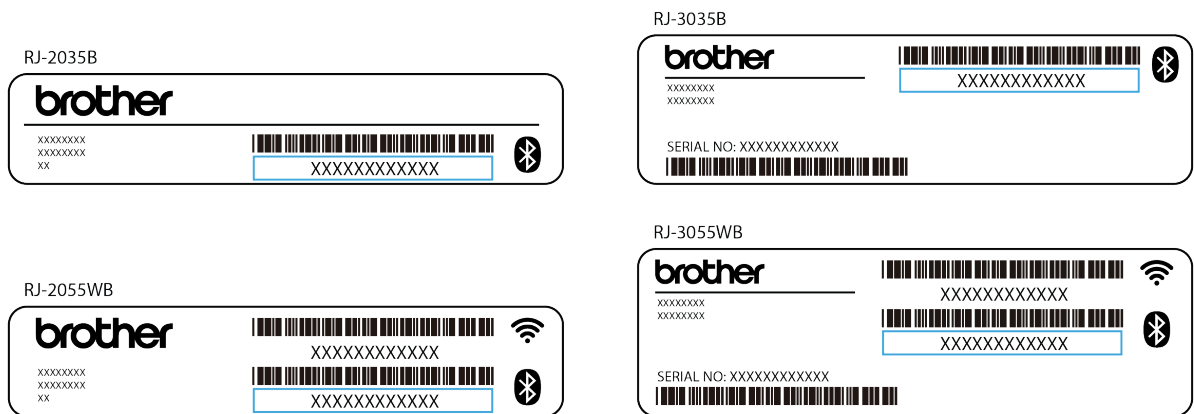
- Installera en skrivardrivrutin manuellt:
I guideprogrammet Seagull Driver Wizard väljer du **Install printer drivers** (Installera skrivardrivrutiner) > **Others** (Andra).
 - Ta bort skrivardrivrutinerna:
I guideprogrammet Seagull Driver Wizard väljer du **Remove printer drivers** (Ta bort skrivardrivrutiner) > **Automatically remove all Drivers by Seagull** (Ta bort alla drivrutiner från Seagull automatiskt) eller **Use advanced printer driver removal options** (Använd avancerade alternativ för borttagning av skrivardrivrutiner).
 - Återställ skrivarinställningarna:
Starta BPM och klicka sedan på **Skrivarfunktion** > **Fabriksinst.**
-

3.4.2 Bluetooth-anslutning (Windows)

1. Kontrollera det lokala Bluetoothnamnet:
 - Använda BPM
 - a. Anslut skrivaren till datorn med en USB-kabel.
 - b. Klicka på **Skrivarkonfiguration > Bluetooth**.

Obs

Standardvärdet för lokalt Bluetooth-namn är "PS-*****" där ***** är de sista sex siffrorna i Bluetooth MAC-adressen på skrivarens klassificeringsetikett som sitter på skrivarens baksida.



2. Slå på datorns Bluetooth-funktion.
3. Koppla ihop datorn med skrivaren genom att välja **Start > Inställningar > Enheter > Bluetooth och andra enheter** och aktivera Bluetooth.
4. Välj **Lägg till en Bluetooth-enhet eller annan enhet** och välj din skrivare.
5. Gå till support.brother.com och sedan till sidan **Nerladdningar** för din modell och hämta den senaste skrivardrivrutinen och programvaran.
6. Kör guideprogrammet Seagull Driver Wizard och välj **Install printer drivers** (Installera skrivardrivrutiner) och **Bluetooth**.
7. Följ anvisningarna på skärmen.

Obs

Om du inte kan installera en skrivardrivrutin:

- Ta bort skrivardrivrutinerna:

I guideprogrammet Seagull Driver Wizard väljer du **Remove printer drivers** (Ta bort skrivardrivrutiner) > **Automatically remove all Drivers by Seagull** (Ta bort alla drivrutiner från Seagull automatiskt) eller **Use advanced printer driver removal options** (Använd avancerade alternativ för borttagning av skrivardrivrutiner).
 - Återställ skrivarinställningarna:

Starta BPM och klicka sedan på **Skrivarfunktion > Fabriksinst.**
-

■ Automatisk återanslutning med en mobil enhet med iOS via Bluetooth

När funktionen Automatisk återanslutning med en mobil enhet med iOS via Bluetooth är aktiverad kommer skrivaren automatiskt att parkopplas med en tidigare ansluten mobil enhet med iOS (till exempel en iPhone, iPad eller iPod Touch).

Obs

BPM (Brother Printer Management Tool) har inte stöd för Bluetooth-anslutning. Vi rekommenderar att du ansluter skrivaren till datorn med en USB-kabel (köps separat).

1. Slå på skrivaren.
2. Starta BPM. (Se [avsnitt 6 BPM \(Brother Printer Management Tool\)](#).)
3. Klicka på knappen **Kommandoverktyg**.
4. Skriv **"SET BTLINKBACK ON"** och tryck på **Enter**.
5. Klicka på knappen **Skicka**.

Obs

Om du vill stänga av funktionen för automatisk återanslutning skriver du **"SET BTLINKBACK OFF"**, trycker på **Enter** och klickar därefter på knappen **Skicka**.

■ Ändra Bluetooth-läge

Det finns två Bluetooth-lägen: **Classic** och **Low Energy**.

Om du vill ha mer information om att växla Bluetooth-lägen kan du läsa *Vanliga frågor & felsökning* på Brother support webbsida på support.brother.com.

3.4.3 Wi-Fi-nätverksanslutning (Windows)

Se till att både den trådlösa routerns/åtkomstpunktens och skrivarens nätverksinställningar är korrekt inställda. Se dokumentationen som medföljde den trådlösa routern/åtkomstpunkten eller kontakta routertillverkaren, systemadministratören eller internetleverantören om du vill ha mer information.

1. Konfigurera nätverksinställningarna:

- Använda BPM

1. Anslut skrivaren till datorn med en USB-kabel.
 2. Klicka på **Skrivarkonfiguration > Wi-Fi**.
 3. Ange **SSID**, **Kryptering** och **Nyckel** (nätverkslösenord) och klicka sedan på **Inställn.**
 4. Klicka på **Hämta** och bekräfta att skrivarens IP-adress är korrekt.
2. Gå till support.brother.com och sedan till sidan **Nerladdningar** för din modell och hämta den senaste skrivardrivrutinen och programvaran.
 3. Kör guideprogrammet Seagull Driver Wizard och välj **Install printer drivers** (Installera skrivardrivrutiner) och **Network** (Nätverk).
 4. Välj skrivaren och klicka sedan på **Next** (Nästa).
 5. Om TCP/IP-porten inte visas i listan klickar du på **Create port** (Skapa port) och väljer **Standard TCP/IP port** (Standard-TCP/IP-port) > **New Port** (Ny port).
 6. Ange skrivarens IP-adress och portnamn och klicka sedan på **Next** (Nästa).
 7. Klicka på **Finish** (Avsluta).
 8. Gå tillbaka till fönstret **Specify Port** (Ange port) och välj den port du skapade.
 9. Följ anvisningarna på skärmen.



Obs

Om du inte kan installera en skrivardrivrutin:

● Ta bort skrivardrivrutinerna:

I guideprogrammet Seagull Driver Wizard väljer du **Remove printer drivers** (Ta bort skrivardrivrutiner) > **Automatically remove all Drivers by Seagull** (Ta bort alla drivrutiner från Seagull automatiskt) eller **Use advanced printer driver removal options** (Använd avancerade alternativ för borttagning av skrivardrivrutiner).

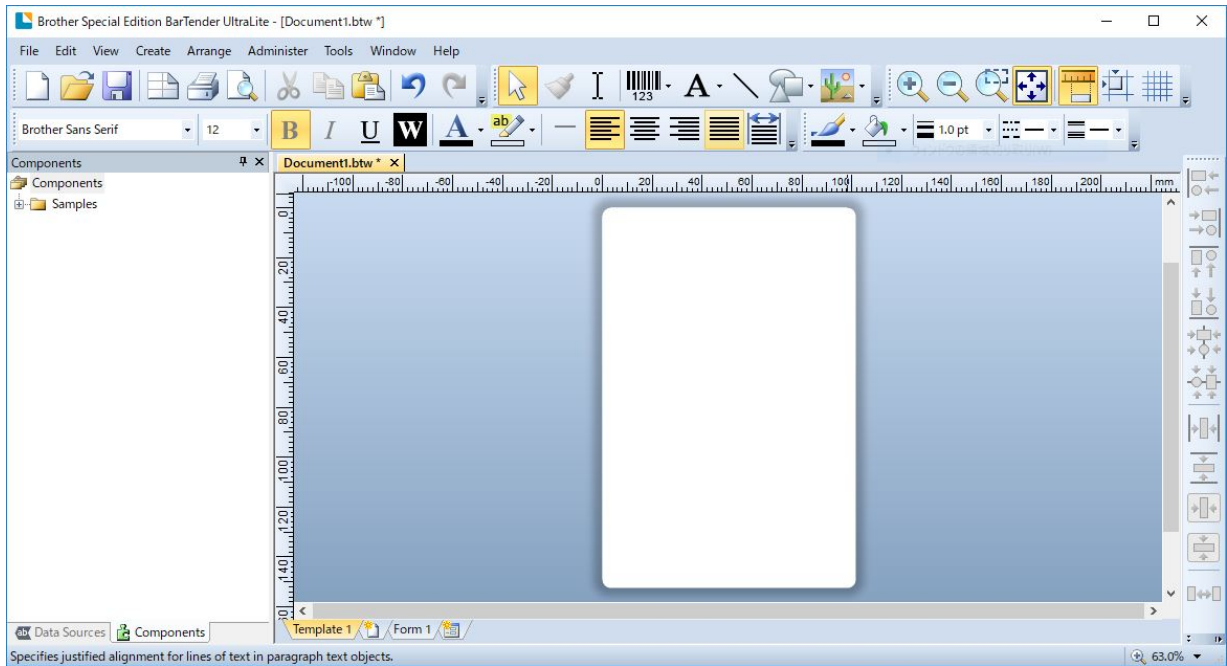
● Återställ skrivarinställningarna:

Starta BPM och klicka sedan på **Skrivarfunktion > Fabriksinst.**

3.5 Skapa och skriva ut etiketter med BarTender

BarTender är ett verktyg för att skapa etiketter som kan hämtas gratis på produktens sida på support.brother.com.

1. Starta BarTender.
2. Skapa en etikett genom att följa stegen på skärmen.



Obs

Klicka på **Help** (Hjälp) om du vill ha mer information om hur du använder BarTender.

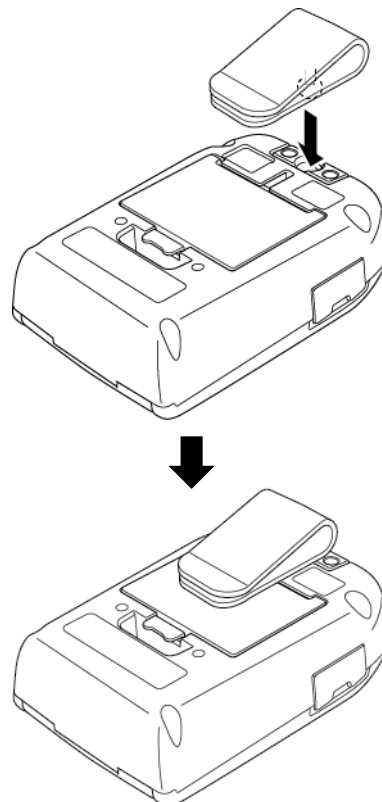
3. Skriv ut etiketten genom att klicka på **File** (Arkiv) > **Print** (Skriv ut).

4. Tillbehör

4.1 Installera bältesklämman

- RJ-2035B/RJ-2055WB

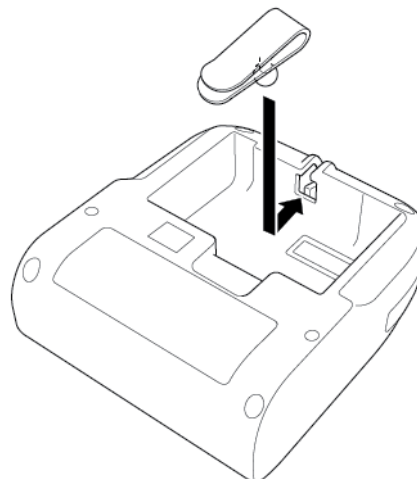
1. Sätt i bältesklämman i facket på baksidan av skrivaren enligt bilden.
2. Tryck ner klämman tills den låser fast.



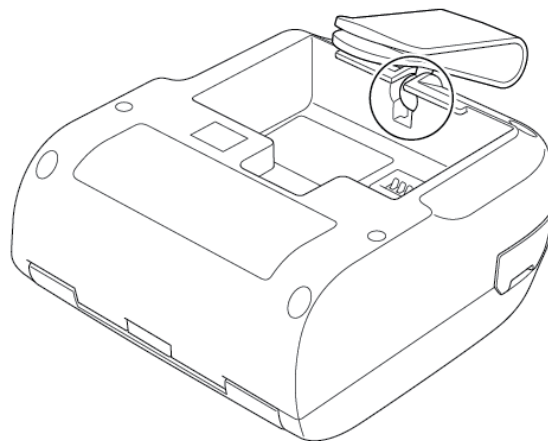
● RJ-3035B/RJ-3055WB

1. Ta bort batteriet från skrivaren.

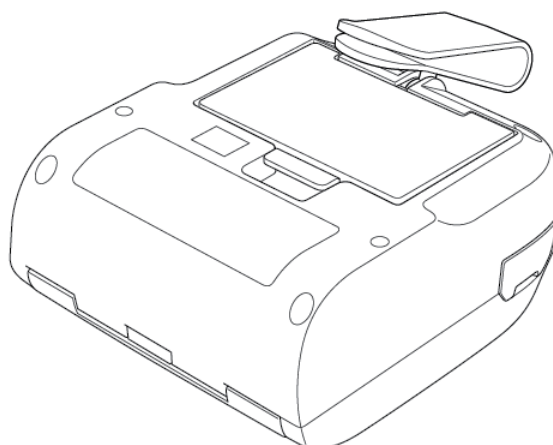
2. Sätt i bältesklämman i facket i batteriutrymmet.



3. Tryck ner bältesklämman tills den låser fast.



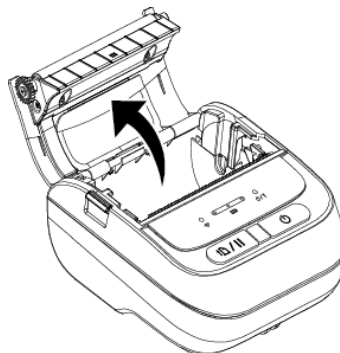
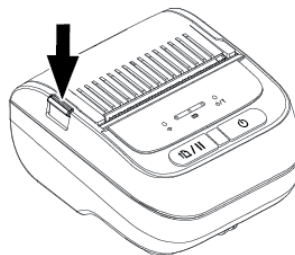
4. Sätt tillbaka batteriet i skrivaren.



4.2 Installera rullhållaren (PA-RH-002) (tillval)

- Endast för RJ-3035B/RJ-3055WB

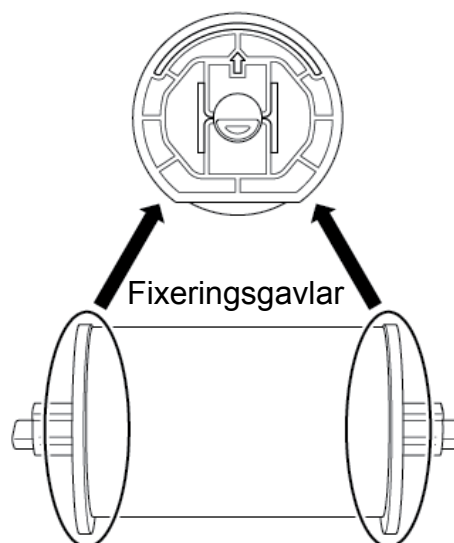
1. Tryck på släppfliken för medieutrymmesluckan och lyft upp medieutrymmesluckan.



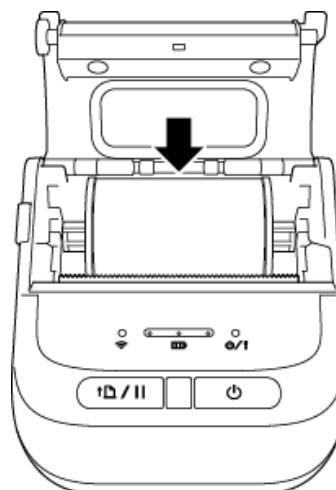
2. Sätt i etikettspindeln i pappersrullen enligt bilden.



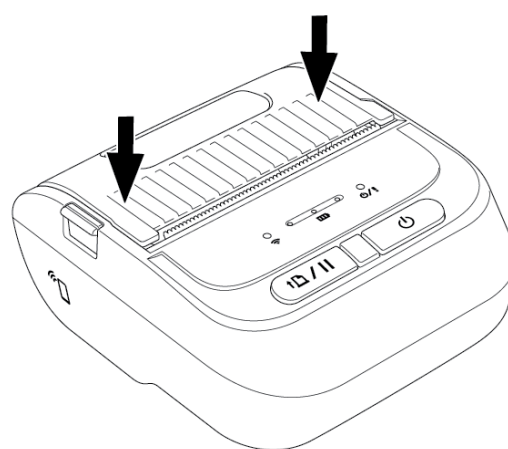
3. Montera fixeringsgavlarna på båda sidor om pappersrullen.



4. Sätt i etikettrullen med de monterade fixeringsgavlarna och etikettrullsspindeln i skrivaren.



5. Stäng medieutrymmesluckan försiktigt genom att trycka ner på båda sidor och se sedan till att den är ordentligt stängd.



4.3 Installera rullavståndssatsen (tillval)

- För RJ-2035B/RJ-2055WB: PA-RS-001
- För RJ-3035B/RJ-3055WB: PA-RS-002

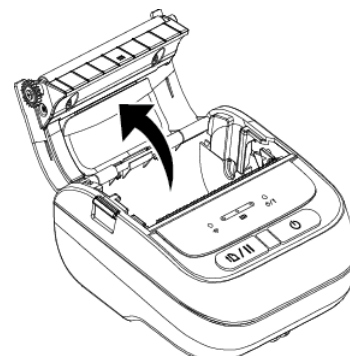
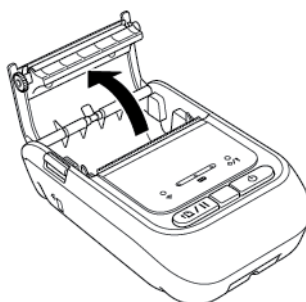
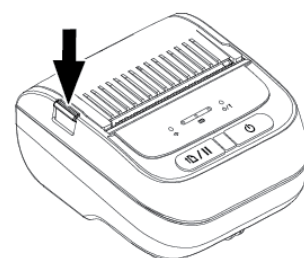
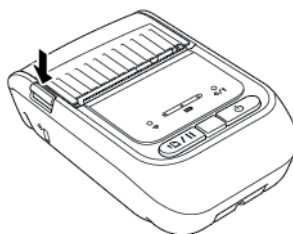
Obs

Om du vill använda en anpassad mediebredd installerar du önskat antal rullavståndshållare i medierutrymmet. Använd samma antal rullavståndshållare på varje sida.

Tillgängliga bredder: 25,4 mm, 38,1 mm, 50,8 mm och 63,5 mm.

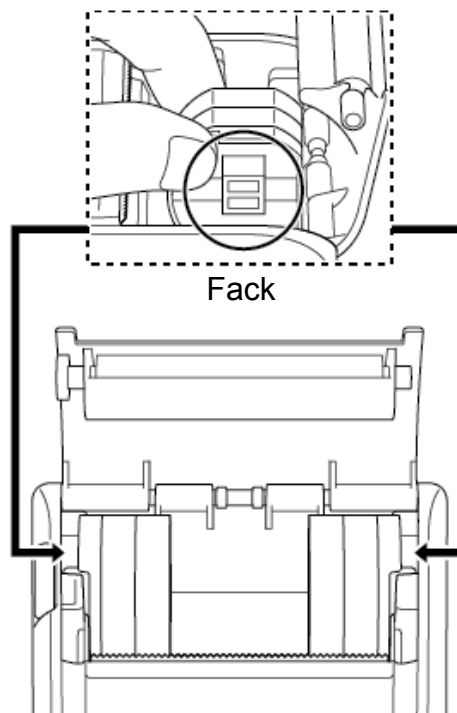
1. Tryck på släppfliken för medierutrymmesluckan och lyft upp medierutrymmesluckan.

RJ-2035B/RJ-2055WB RJ-3035B/RJ-3055WB

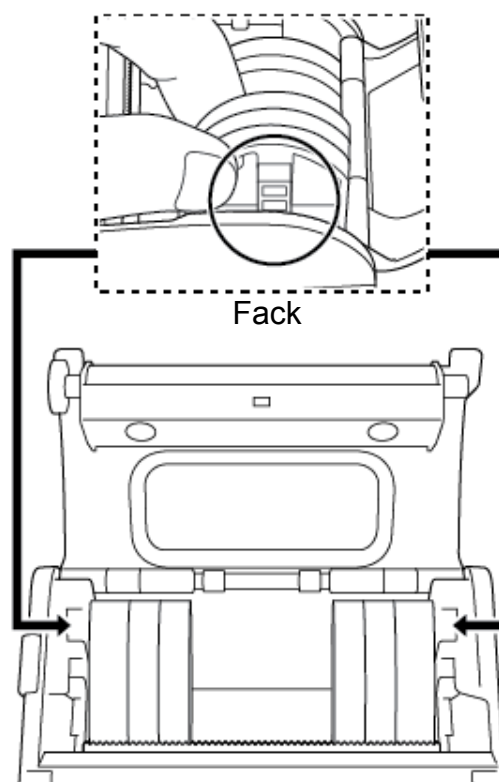


2. Sätt i rullavståndshållarna i spindelfacken på båda sidor om medieutrymmet enligt bilden.

RJ-2035B/RJ-2055WB



RJ-3035B/RJ-3055WB

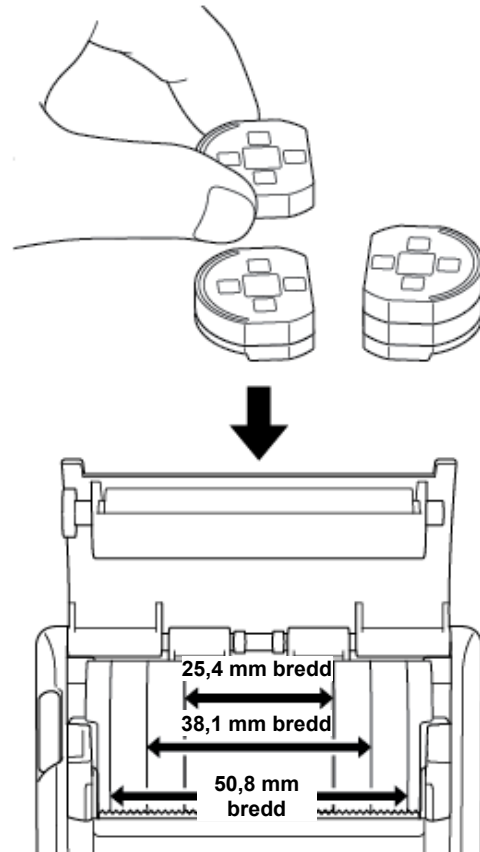




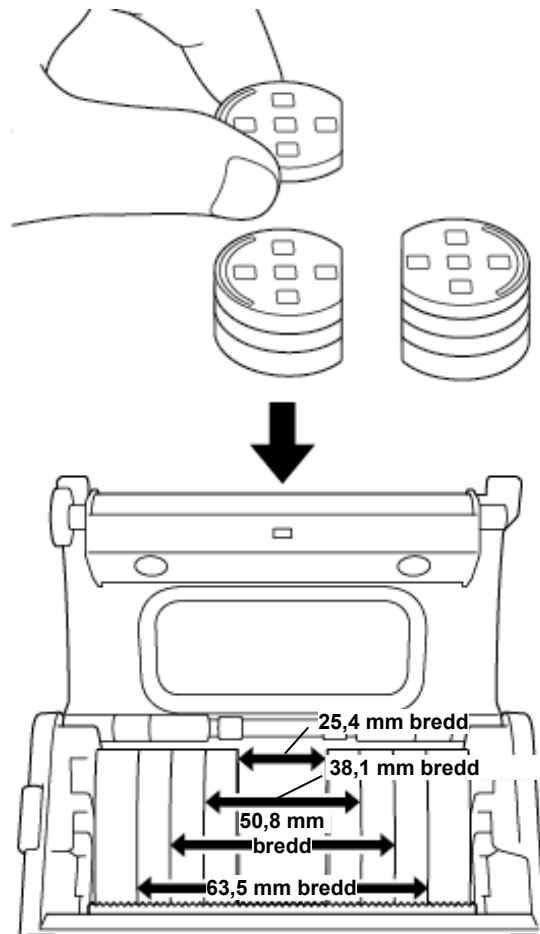
Obs

- Mediebredden kan ändras från 25,4 mm, 38,1 mm, 50,8 mm, till 63,5 mm genom att fästa eller lossa båda sidorna av rullavståndshållarna.
- När du installerar rullavståndshållarna använder du samma antal rullavståndshållare på varje sida.

RJ-2035B/RJ-2055WB



RJ-3035B/RJ-3055WB

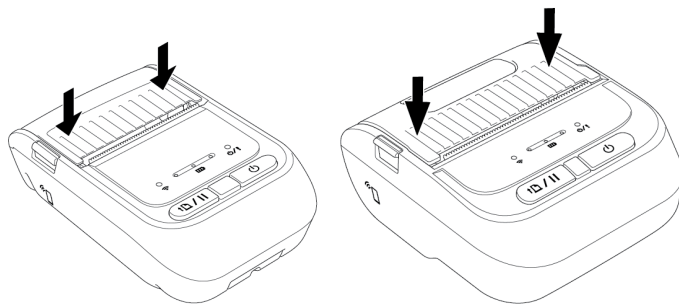


3. Stäng medieutrymmesluckan försiktigt genom att trycka ner på båda sidor och se sedan till att den är ordentligt stängd.



Obs

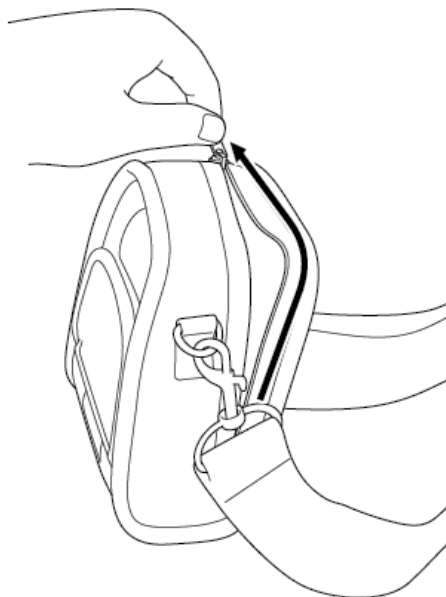
När medieutrymmesluckan stängs korrekt låser den fast och skrivaren matar automatiskt en liten mängd media.



4.4 Använda IP54-skyddsfodral med axelrem (tillval)

- För RJ-2035B/RJ-2055WB: PA-CC-002
- För RJ-3035B/RJ-3055WB: PA-CC-003

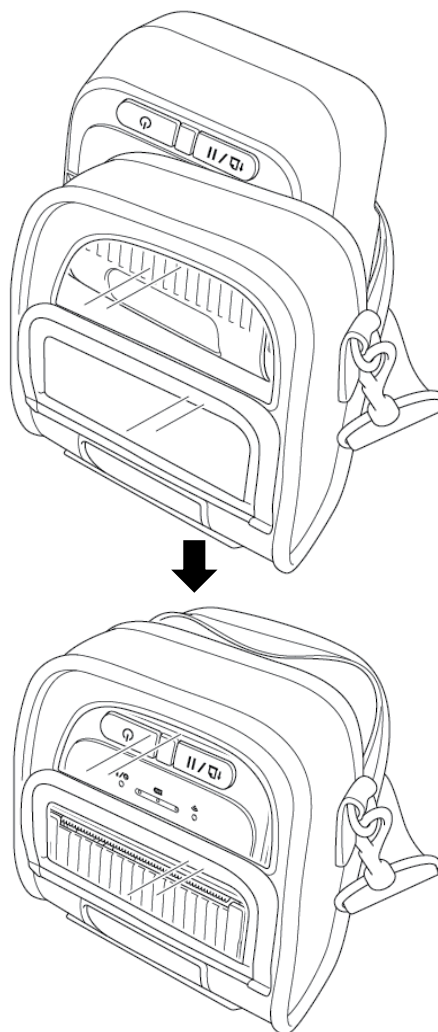
1. Öppna fodralet med dragkedjan.



2. Placera skrivaren i fodralet.

 **Obs**

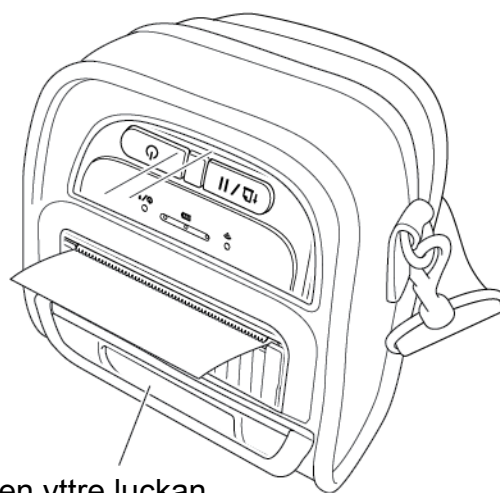
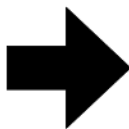
Utskriftssidan måste vara vänd mot den yttre luckan som anges.



-
3. Dra igen dragkedjan till fodralet. Se till att den yttre luckan är öppen och fixerad när du skriver ut.



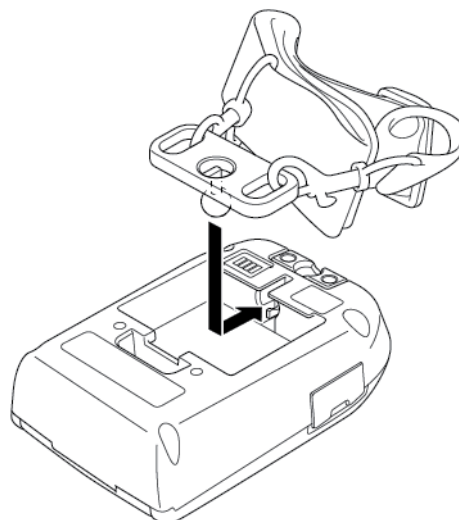
Den yttre luckan
är öppen



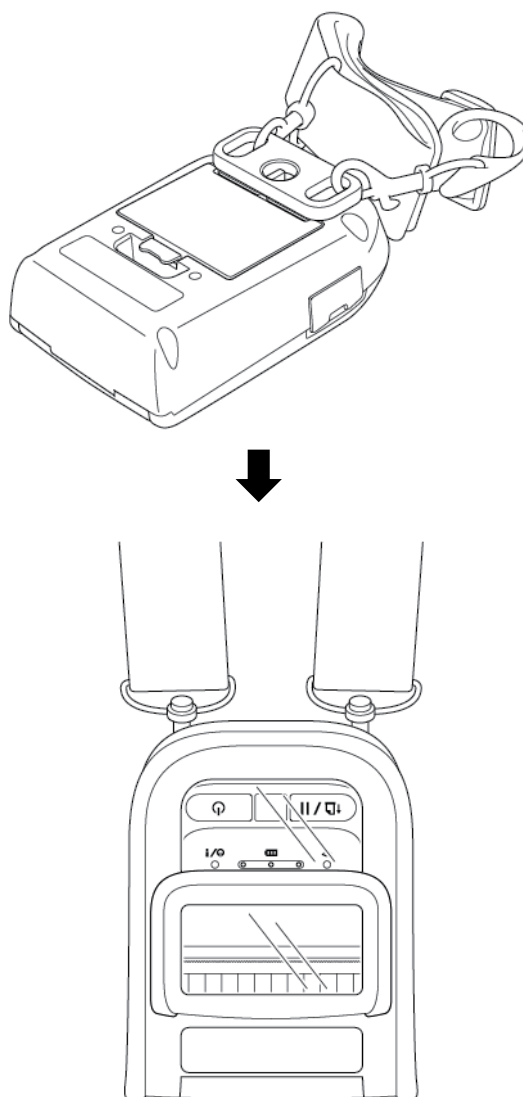
Den yttre luckan
är fixerad

4.5 Installera axelremmen med en adapter (tillval)

1. Ta bort batteriet från skrivaren.
2. Sätt i axelremsadaptorn i facket i batteriutrymmet.



3. Sätt tillbaka batteriet i skrivaren och dra i batteriets frigöringspärr tills det låser fast.

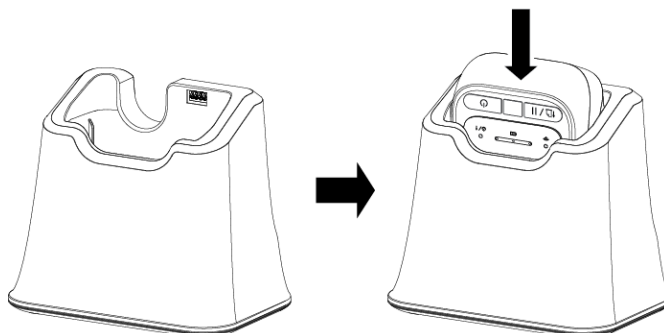


4.6 Använda laddningsvaggan med 1 fack (tillval)

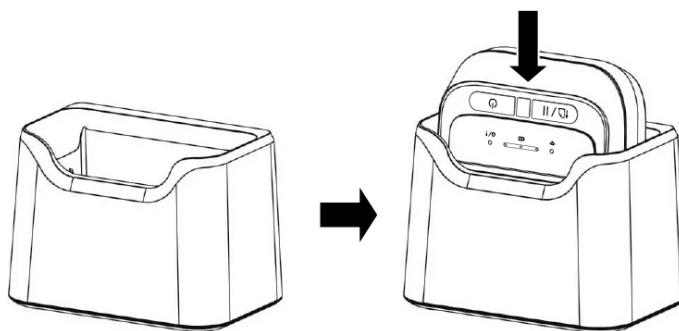
- För RJ-2035B/RJ-2055WB: PA-CR-003
- För RJ-3035B/RJ-3055WB: PA-CR-004

1. Sätt i skrivaren i laddningsvaggan och tryck sedan försiktigt ned skrivaren.

RJ-2035B/RJ-2055WB



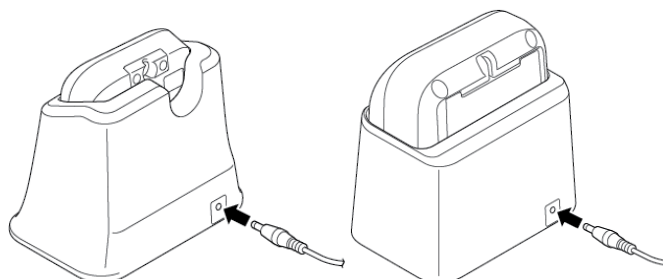
RJ-3035B/RJ-3055WB



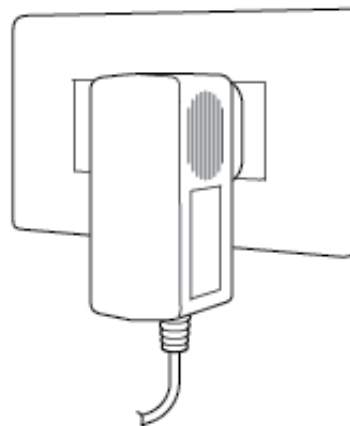
2. Anslut laddningsvaggans nätadapter till dess uttag för strömingång.

RJ-2035B/RJ-2055WB

RJ-2035B/RJ-2055WB

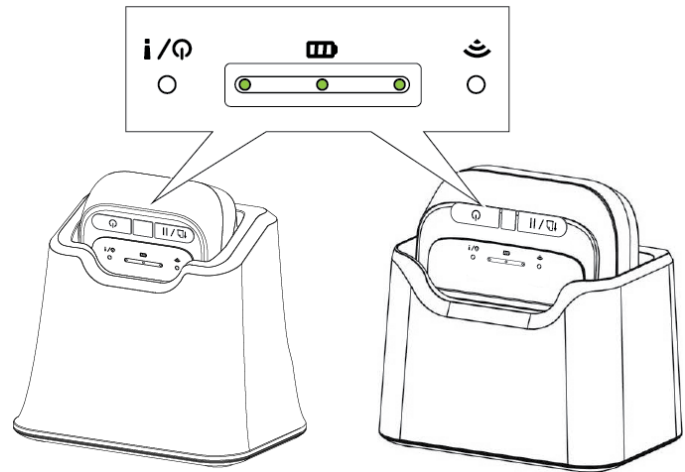


3. Anslut laddningsvaggans nätadapter till ett jordat nätuttag (jordat eluttag).



4. Laddningen startar.
När batteriet är fulladdat lyser
alla tre LED-indikatorer för
batteristatus grönt.

RJ-2035B/RJ-2055WB RJ-3035B/RJ-3055WB

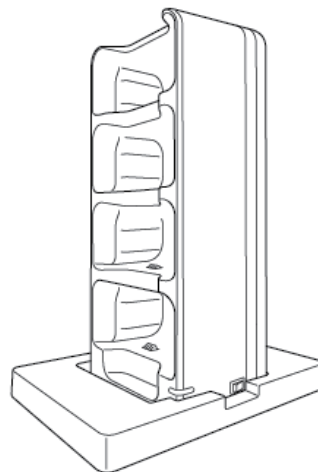


4.7 Använda laddningsvaggan med 4 fack (tillval)

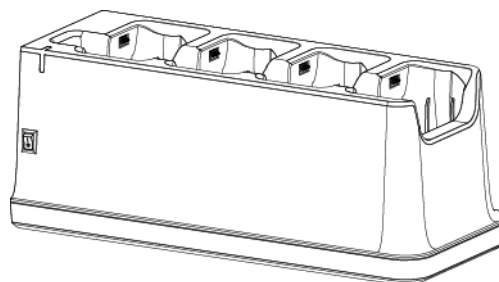
- För RJ-2035B/RJ-2055WB: PA-4CR-001
- För RJ-3035B/RJ-3055WB: PA-4CR-002

1. Du kan antingen installera laddningsvaggan med 4 fack vertikalt eller horisontellt.

Använd det medföljande basstativet om du vill installera laddningsvaggan med 4 fack vertikalt.

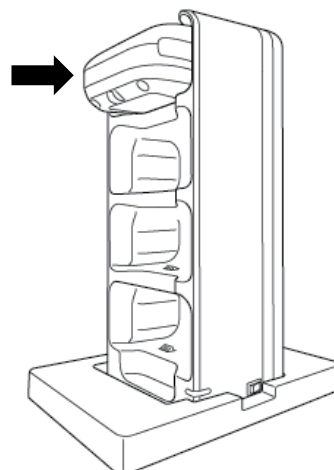


Vertikal installation

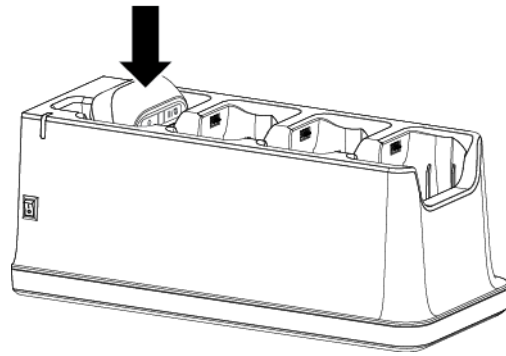


Horisontell installation

2. Installera skrivaren i laddningsvaggan enligt bilden.

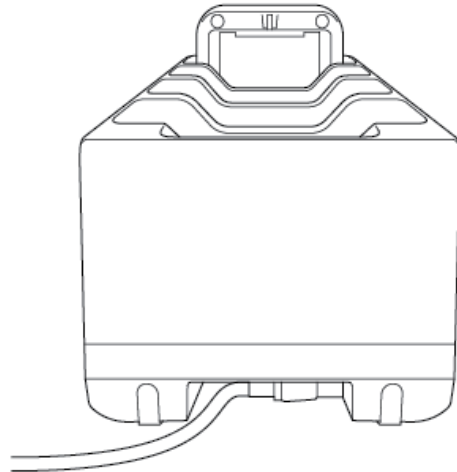


Vertikal installation

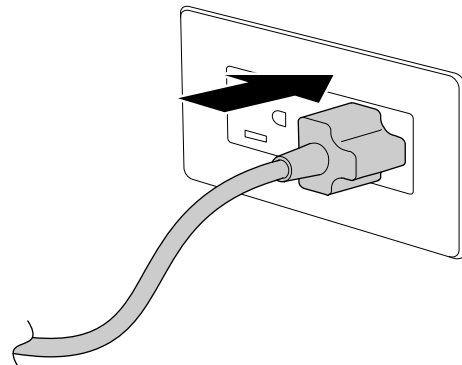


Horisontell installation

3. Anslut laddningsvaggans nätadapter till dess uttag för nätkabel.

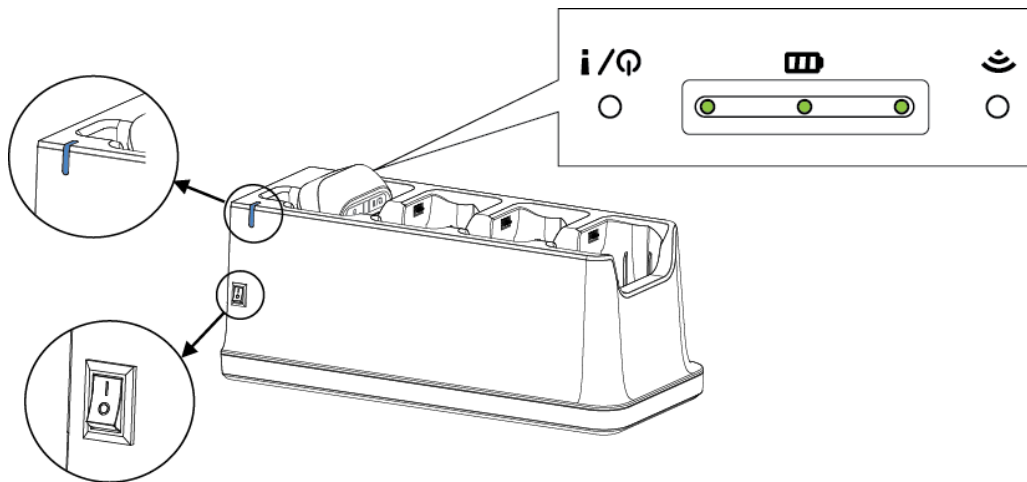


4. Anslut laddningsvaggans nätadapter till ett jordat nätuttag (jordat eluttag).



Kontakten kan se olika ut beroende på land

-
5. Slå på strömbrytaren på laddningsvaggan. Laddningsvaggans indikator blinkar blått och laddningen startar.
När batteriet är fulladdat lyser skrivarens alla tre LED-indikatorer för batteristatus grönt.



4.8 Laddningsbart litiumjonbatteri (tillval)

- För RJ-2035B/RJ-2055WB: PA-BT-008 (standard)
- För RJ-3035B/RJ-3055WB: PA-BT-009 (standard), PA-BT-010 (smart batteri)

5. Startverktyg

Det finns tre startverktyg för att ställa in och testa skrivarens funktioner.

Så här aktiverar du ett startprogram:

1. Stäng av skrivaren.
2. Tryck på och håll ner knappen **Mata/Pausa** (↑↓ / ||) och slå sedan på skrivaren.
3. Släpp knappen **Mata/Pausa** när lysdioderna anger önskad funktion:

● eller ● : LED-indikatorn lyser i färgen som visas



: LED-indikatorn blinkar med den angivna färgen

LED-mönster		Startverktyg		
Funktion		1. Kalibrering av medie-sensor	2. Självtest och går in i dumpläge	3. Skrivarinitialisering
LED				
 Orange (lyser)				
 5 gånger	Släpp knappen Mata/Pausa (↑↓ /)			
 5 gånger		Släpp knappen Mata/Pausa (↑↓ /)		
 5 gånger			Släpp knappen Mata/Pausa (↑↓ /)	
 Grön (lyser)				

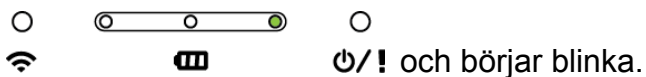
5.1 Kalibrering av sensor för mellanrum/Black Mark

Känsligheten hos sensorn för mellanrum/Black Mark bör kalibreras när:

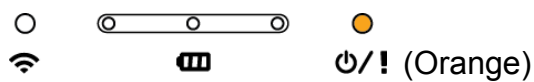
- Du köper en ny skrivare.
- Du byter etikettmedia.

Så här kalibrerar du sensorn för mellanrum/Black Mark:

1. Stäng av skrivaren.
2. Tryck på och håll ner knappen **Mata/Pausa** (↑ / ||) och slå sedan på skrivaren.
3. Släpp knappen **Mata/Pausa** när skrivarens statusindikator ändras till



- Lysdioderna kommer att ändras på följande sätt:



Släpp knappen **Mata/Pausa** om du vill gå in i kalibreringsläge.



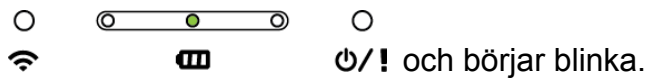
När kalibreringen är klar kan du återuppta utskriften.

5.2 Självtest och dumpläge

Skrivaren kalibrerar sensorn, känner av medielängden, skriver ut interna inställningar och går sedan in i dumpläge.

Så här gör du självtestet och går in i dumpläge:

1. Stäng av skrivaren.
2. Tryck på och håll ner knappen **Mata/Pausa** (↑↓ / ||) och slå sedan på skrivaren.
3. Släpp knappen **Mata/Pausa** när skrivarens statusindikator ändras till



- Lysdioderna kommer att ändras på följande sätt:




Släpp knappen **Mata/Pausa** om du vill göra självtestet och gå in i dumpläge.

Återuppta utskriften genom att stänga av och slå på skrivaren igen.

Självtestinformationen skrivs ut automatiskt.

■ Självtest

Du kan skriva ut skrivarkonfigurationen efter kalibreringen av mediesensorn. Självtestutskriften anger skrivarens konfiguration och tillgängliga minne och kan ange om det finns någon skada över tid på värmekomponenten.

Självtestutskrift	
<pre> ----- SYSTEM INFORMATION ----- MODEL: XXXXXX FIRMWARE: X.XX CHECKSUM: XXXXXXXX S/N: XXXXXXXXXXXX TCF: NO DATE: 1970/01/01 TIME: 00:04:18 NON-RESET: 110 m (TPH) RESET: 110 m (TPH) NON-RESET: 0 (CUT) RESET: 0 (CUT) ----- </pre>	<p>Modellnamn</p> <p>Firmware-version</p> <p>Firmware-checksumma</p> <p>Skrivarens serienummer</p> <p>Konfigurationsfil</p> <p>Systemdatum</p> <p>Systemtid</p> <p>Utskriven körsträcka (meter)</p> <p>Klippräknare</p>
<pre> ----- PRINTING SETTING ----- SPEED: 5 IPS DENSITY: 8.0 WIDTH: 4.00 INCH HEIGHT: 4.00 INCH GAP: 0.00 INCH INTENSION: 5 CODEPAGE: 850 COUNTRY: 001 ----- </pre>	<p>Utskriftshastighet (tum/sek)</p> <p>Utskriftstäthet</p> <p>Etikettstorlek (tum)</p> <p>Mellanrumsavstånd (tum)</p> <p>Känslighet hos sensorn för mellanrum/Black Mark</p> <p>Kodsida</p> <p>Landskod</p>
<pre> ----- Z SETTING ----- DARKNESS: 16.0 SPEED: 4 IPS WIDTH: 4.00 INCH TILDE: 7EH (~) CARET: 5EH (^) DELIMITER: 2CH (,) POWER UP: NO MOTION HEAD CLOSE: NO MOTION ----- </pre>	<p>ZPL-inställningsinformation</p> <p>Utskriftssvärta</p> <p>Utskriftshastighet (tum/sek)</p> <p>Etikettstorlek</p> <p>Kontrollprefix</p> <p>Formatprefix</p> <p>Avgränsarprefix</p> <p>Skrivarens rörelse vid påslagning</p> <p>Skrivarens huvudstängningsrörelse</p> <hr/> <p> Obs</p> <p>ZPL är emulering för Zebra®-språk.</p> <hr/>

Självttestutskrift

```
-----  
BT SETTING  
-----  
MAC ADDR: 000CBF12170F  
NAME: RF-BHS  
PIN CODE: 0000  
PRINTER NAME: PS-12170F  
PAIR MODE: LEGACY  
MFI SUPPORTED: YES  
-----
```

Bluetooth-inställningar

```
-----  
DRAM FILE (0 FILES)  
-----  
PHYSICAL XXXX KBYTES  
AVAILABLE XXXX KBYTES  
-----  
FLASH FILE (0 FILES)  
-----  
PHYSICAL XXXX KBYTES  
AVAILABLE XXXX KBYTES  
-----
```

Totalt antal hämtade filer och tillgängligt minne



Kontrollera skrivhuvudets mönster

■ Dumpläge

Skrivaren går in i dumpläge efter att ha skrivit ut skrivarkonfigurationen. Med det här läget kan användare verifiera och felsöka skrivarens program. Tecknen i den vänstra kolumnen tas emot från skrivarens system och de i den högra kolumnen visar deras hexadecimala representation.

ASCII-data	→	<pre> SPEED 2.0 53 50 45 45 44 20 32 2E 30 0D DENSITY 8 0A 44 45 4E 53 49 54 59 20 38 SET PEEL 0D 0A 53 45 54 20 50 45 45 4C OFF DIRE 20 4F 46 46 0D 0A 44 49 52 45 CTION 0 0 43 54 49 4F 4E 20 30 0D 0A 47 AP 3.00 mm 41 50 20 33 2E 30 30 20 6D 6D .0.00 mm 2C 30 2E 30 30 20 6D 0D 0A REFERENCE 52 45 46 45 52 45 4E 43 45 20 0.0 SET C 30 2C 30 0D 0A 53 45 54 20 43 UTTER OFF 55 54 54 45 52 20 4F 46 46 0E SIZE 100. 0A 53 49 5A 45 20 31 30 30 2E 02 mm.65.0 30 32 20 6D 6D 2C 36 35 2E 30 4 mm CLS 34 20 6D 6D 0D 0A 43 4C 53 0D BARCODE 1 9A 42 41 52 43 4F 44 45 20 31 44.149."39 34 34 2C 31 34 39 2C 22 33 39 ".120.1.0. 22 2C 31 32 30 2C 31 2C 30 2C 2.6."57114 32 2C 36 2C 22 35 37 31 31 34 3BT" PRIN 33 38 54 22 0D 0A 50 52 49 4E T 1.1 SPE 54 20 31 2C 31 0D 0A 53 50 45 ED 2.0 DE 45 44 20 32 2E 30 0D 0A 44 45 NSITY 8 S 4E 53 49 54 59 20 38 0D 0A 53 ET PEEL OF 45 54 20 50 45 45 4C 20 4F 46 F DIRECTI 46 0D 0A 44 49 52 45 43 54 49 ON 0 GAP 4F 4E 20 30 0D 0A 47 41 50 20 3.00 mm.0. 33 2E 30 30 20 6D 6D 2C 30 2E 00 mm REF 30 30 20 6D 6D 0D 0A 52 45 46 ERENCE 0.0 45 52 45 4E 43 45 20 30 2C 30 SET CUTT 0D 0A 53 45 54 20 43 55 54 54 ER OFF SI 45 52 20 4F 46 46 0D 0A 53 49 ZE 100.02 5A 45 20 31 30 30 2E 30 32 20 mm.65.04 m 6D 6D 2C 36 35 2E 30 34 20 6D m CLS BA 6D 0D 0A 43 4C 53 0D 0A 42 41 RCODE 144. 52 43 4F 44 45 20 31 34 34 2C 149."39".1 31 34 39 2C 22 33 39 22 2C 31 20.1.0.2.0 32 30 2C 31 2C 30 2C 32 2C 36 ".571143BT 2C 22 35 37 31 31 34 33 38 54 ". PRINT 1 22 0D 0A 50 52 49 4E 54 20 31 .1 2C 31 0D 0A </pre>	←	Hexadecimal representation av ASCII-data
------------	---	--	---	---

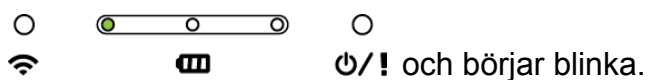
Obs

- För dumpläge:
 - Modellerna RJ-2035B och RJ-2035WB kräver papper med 58 mm bredd.
 - Modellerna RJ-3035B och RJ-3035WB kräver papper med 80 mm bredd.
 - Återuppta utskriften genom att stänga av och slå på skrivaren igen.
-

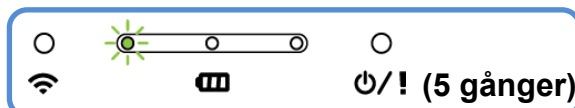
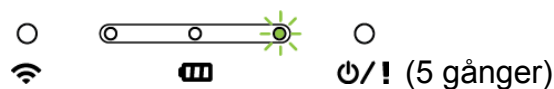
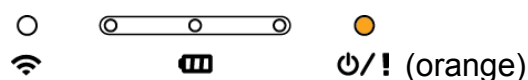
5.3 Skrivarinitialisering

Skrivarinitialisering rensar skrivarens DRAM och återställer fabriksinställningarna. Så här aktiverar du skrivarinitiering:

1. Stäng av skrivaren.
2. Tryck på och håll ner knappen **Mata/Pausa** (↑ / ||) och slå sedan på skrivaren.
3. Släpp knappen **Mata/Pausa** när skrivarens statusindikator ändras till



■ Lysdioderna kommer att ändras i följande ordning:



Släpp knappen **Mata/Pausa** om du vill aktivera skrivarinitialisering.



Återuppta utskriften genom att stänga av och slå på skrivaren igen.

Efter initieringen är följande fabriksinställningar återställda:

Parameter	Standardinställning
Hastighet	76,2 mm/s
Täthet	8
Mediebredd	RJ-2035B/RJ-2055WB: 48 mm RJ-3035B/RJ-3055WB: 72 mm
Mediehöjd	RJ-2035B/RJ-2055WB: 50,8 mm RJ-3035B/RJ-3055WB: 101,5 mm
Utskriftsriktning	0

Parameter	Standardinställning
Referenspunkt	0,0 (övre vänstra hörnet)
Förskjutning	0
Kodsida	850
Rensa Flash-minnet	Nej
IP-adress	DHCP

6. BPM (Brother Printer Management Tool)

Med Brother Printer Management Tool (BPM), som är ett integrerat verktyg, kan du:

- Kontrollera skrivarens status och inställningar.
- Ändra skrivarinställningar.
- Skicka ytterligare kommandon till en skrivare.
- Hämta grafik och teckensnitt.
- Skapa ett bitmapteckensnitt för skrivare.
- Hämta och uppdatera firmware.
- Konfigurera inställningar för trådlöst LAN (Wi-Fi) och Bluetooth.

Med det här verktyget kan du också granska skrivarens status och inställningar och felsöka eventuella problem.

6.1 Starta BPM

BPM stöder inte Bluetooth-anslutningen. Vi rekommenderar att du ansluter skrivaren till datorn med USB- eller Wi-Fi-anslutningen.



Starta programvaran genom att dubbelklicka på BPM-konen

Gruppnamn:	Användare	Varning	Grupp	Inställn.	Manuellt namn	Språk		
All						Swedish		
<input checked="" type="checkbox"/>	Status	Skrivarnamn	IP-adress	Modellnamn	Version	S/N	Utskrivet (km)	Gränssnitt
<input checked="" type="checkbox"/>				XXXXXXXX	>>>>>>>>>>	XXXXXXXX I...	XXXXXXXX	

Skrivarstatus

Konfigurationsknappar

Gränssnittstyp

Funktionsknappar

BPM-gränssnittet är gemensamt för RJ-2035B/2055WB/3035B/3055WB-modellerna. Batteriinformationen visas endast för RJ-3035B/3055WB-modeller som använder smarta batterier.

Via BPMs huvudskärm får du åtkomst till följande alternativ:

- Skrivarkonfiguration
- Filhanterare
- Kommandoverktyg
- RTC-inst.
- Skrivarfunktion
- Bitmap Font Manager

Mer information finns i ”*Brother Printer Management Tool Quick Start Guide*” (Brothers snabbstartsguide om skrivarhanteringsverktyg).

6.2 Kalibrera mediesensorn med BPM

Ställ in mediesensortyp (mellanrumssensor eller sensor för Black Mark) och kalibrera den valda sensorn med BPM.

Med mellanrumssensorn eller sensorn för Black Mark:

- Kan du känna av början på etiketten och mata etiketten till rätt position.
- Kan du känna av märket och mata etiketten till rätt position.

Mer information om varje sensors position finns i [avsnitt 2.2.2 Inre vy](#).

1. Se till att mediet redan är installerat och att skrivhuvudet är stängt. (Se [avsnitt 3.3 Sätta in media](#).)
2. Slå på skrivaren.
3. Starta BPM.
4. Klicka på knappen **Skrivarfunktion**.
5. Klicka på knappen **Kalibrera**.
6. Välj sensormedietyp och klicka på **Kalibrera**.


Kalibrera

MELLANRUM Pappershöjd
 Black mark mm
 Löpande Mellanrum
 Auto-val mm

Kalibrera

7. Produktspecifikationer

7.1 Allmänna specifikationer

Allmänna specifikationer		RJ-2035B/RJ-2055WB	RJ-3035B/RJ-3055WB
Mått		79 mm (B) × 116 mm (H) × 36,5 mm (D)	105 mm (B) × 116 mm (H) × 49,5 mm (D)
Hölje		Plast	
Vikt (med batteri)		0,215 kg	0,375 kg
Elanslutning	Biladapter (cigarettuttagstyp)	Inmatning: DC 12 V-24 V, 2,3 A Utmatning: DC 12 V/1,5 A	
	Nätadapter	Inmatning: AC 100 V-240 V, 0,35 A, 50 Hz-60 Hz Utmatning: DC 12 V/1 A	
	Laddningsvagga	Inmatning: 12 V/1 A Utmatning: 12 V/0,9 A	
	Laddningsvagga med 4 fack	Inmatning: 12 V/5 A Utmatning: 12 V/0,9 A × 4	
	Batteriladdare	-	Inmatning: 12 V/2 A Utmatning: 8,4 V/1,0 A
	Batteriladdare med 4 fack	Inmatning: 12 V/5 A Utmatning: 8,4 V/0,7 A × 4	Inmatning: 24 V/2,5 A Utmatning: 8,4 V/1,0 A × 4
	 Obs Skrivaren stängs av automatiskt efter 30 minuters inaktivitet.		
Batteri	Utmatning	7,4 V	7,4 V
	Kapacitet	1130 mAh	3080 mAh
	Laddningstid ¹	Cirka 2,5 timmar (med 12 V/1 A-laddare)	Lämpligen 4 timmar (med 12 V/1 A-laddare)

Smart batteri (Endast RJ-3035B/ RJ-3055WB)	Utmatning	-	7,4 V
	Kapacitet	-	3030 mAh
	Laddningstid	-	Cirka 3,5 timmar (med 12 V/1 A-laddare)

¹ Den ungefärliga tiden tills det uppladdningsbara batteriet är fulladdat. Nätdaptern måste anslutas till skrivaren, det uppladdningsbara litiumjonbatteriet måste vara installerat och skrivaren avstängd. Laddningstiden varierar beroende på miljöförhållandena.

Miljöförhållanden	RJ-2035B/RJ-2055WB	RJ-3035B/RJ-3055WB
Driftstemperatur	-15 °C–50 °C ²	
Förvaringstemperatur	-30 °C–70 °C	
Relativ luftfuktighet	Drift/lagring: 10 % till 90 % icke-kondenserande	

² För RJ-2035B/RJ-2055WB:

Genomsnittlig drifttid är 8,6 timmar vid:

- ips: 4
- Täthet: 8
- Tryckta publikationer: 12,5 %
- Utskriftstid: 2 min
- Etikettmängd: 1
- Anslutning: Bluetooth

För RJ-3035B/RJ-3055WB:

Genomsnittlig drifttid är 38,2 timmar

- vid:
- ips: 4
 - Täthet: 8
 - Tryckta publikationer: 12,5 %
 - Utskriftstid: 2 min
 - Etikettmängd: 1
 - Anslutning: Bluetooth

IP-klassificering	RJ-2035B/RJ-2055WB	RJ-3035B/RJ-3055WB
IP42 (exklusive skyddsfodralet)	●	●
IP54 (inklusive skyddsfodralet)	●	●

7.2 Utskriftsspecifikationer

Utskriftsspecifikationer	RJ-2035B/RJ-2055WB	RJ-3035B/RJ-3055WB
Skrivhuvudupplösning	8 punkter/mm	
Utskriftsmetod	Direkt termoutskrift	
Punktstorlek (bredd × längd)	0,125 mm × 0,125 mm (1 mm = 8 punkter)	
Utskriftshastighet (mm per sekund)	Högst 102 mm/s	
Maximal utskriftsbredd	48 mm	72 mm
Maximal utskriftslängd	Löpande kvittopapper: 2794 mm	
Utskriftsskevhet	Lodrät: Högst 1 mm Vågrät: Högst 1 mm	

7.3 Mediespecifikationer

Mediespecifikationer	RJ-2035B/RJ-2055WB	RJ-3035B/RJ-3055WB
Medierullskapacitet	Maximal yttre dimension: 30 mm	Maximal yttre dimension: 40 mm
Medietyp	<ul style="list-style-type: none"> ● Kvittopapper ● Kvittopapper med Black Mark (märke på utskriftssidan) ● Utan liner (tillval) 	Sensor för Black Mark-modell: <ul style="list-style-type: none"> ● Kvittopapper ● Kvittopapper med Black Mark (märke på utskriftssidan) ● Utan liner (tillval)
		Mellanrumsensormodell: <ul style="list-style-type: none"> ● Kvittopapper ● Kvittopapper med Black Mark (märke på utskriftssidan (standardinställning) eller på andra sidan) ● Etikett med mellanrum ● Utan liner (tillval)
Medielindningstyp	Yttre lindning	
Medielängd	25,4 mm-2794 mm	
	Rivläge: 50 mm - högsta utskriftslängd	
Mediebredd	Max 58 mm (inklusive liner)	Max 80 mm (inklusive liner)
	Black Mark: Minst 8 mm (B) × 2 mm (H)	
	-	Mellanrum: Minst 8 mm (B) × 2 mm (H)
	-	Med rullhållare: 20 mm-70 mm
Medietjocklek	0,06 mm-0,10 mm	0,06 mm-0,16 mm

Obs

Ställ in det svarta märket på utskriftssidan när du använder kvittomedia med Black Mark.

8. Felsökning

Detta kapitel förklarar hur du löser vanliga problem som du kan stöta på när du använder skrivaren. Om du får problem med skrivaren kontrollerar du först att du har utfört följande åtgärder på ett korrekt sätt.

Kontakta produkttillverkarens kundservice eller din lokala återförsäljare om problemen kvarstår.

Problem	Möjlig orsak	Lösning
LED-indikatorn lyser inte.	<ul style="list-style-type: none"> • Batteriet är inte korrekt installerat. • Batteriets metallkontaktstift är smutsiga. • Batteriet är slut. 	<ul style="list-style-type: none"> • Rengör batteriets metallkontakter. • Sätt tillbaka batteriet. • Slå på skrivaren. • Ladda batteriet.
Brother Printer Management Tool visar "Huvud öppet" .	Medieutrymmesluckan är öppen.	Stäng mediautrymmesluckan.
Brother Printer Management Tool visar "Slut på papper" .	<ul style="list-style-type: none"> • Medierullen är slut. • Medierullen är inte korrekt isatt. • Sensorn för mellanrum/Black Mark är inte kalibrerad. 	<ul style="list-style-type: none"> • Installera en ny medierulle. • Information om hur du installerar en ny medierulle finns i avsnitt 3.3 Sätta in media. • Kalibrera sensorn för Black Mark. <p>[Endast RJ-3035B/RJ-3055WB]</p> <ul style="list-style-type: none"> • Kalibrera mellanrumssensorn.
Brother Printer Management Tool visar "Pappersstopp" .	<ul style="list-style-type: none"> • Media kan fastnat i skrivhuvudet. • Sensorn för mellanrum/Black Mark är inte kalibrerad. • Se till att mediastorleken är rätt inställd. 	<ul style="list-style-type: none"> • Kalibrera sensorn för mellanrum/Black mark. • Ställ in mediastorleken korrekt. • Rengör skrivhuvudet.
Minnnet fullt (FLASH/DRAM).	Skrivarens FLASH/DRAM-lagring är full.	Ta bort oanvända filer från FLASH/DRAM-minnet från BPM-verktyget.
Dålig utskriftskvalitet.	<ul style="list-style-type: none"> • Media laddas felaktigt. • Damm eller lim har samlats på skrivhuvudet. • Utskriftstätheten är felaktigt inställd. • Skrivhuvudet är skadat. 	<ul style="list-style-type: none"> • Se till att både höger och vänster sida av medieutrymmesluckan är helt stängda. • Rengör skrivhuvudet. • Rengör skrivvalsens. • Justera utskriftstätheten och utskriftshastigheten. • Kör skrivarens självtest och kontrollera skrivhuvudets testmönster om det saknas prickar. • Sätt i rätt media.
Ofullständig utskrift på vänster eller höger sida av mediet.	Mediastorleken är felaktigt inställd.	Ställ in rätt mediastorlek.

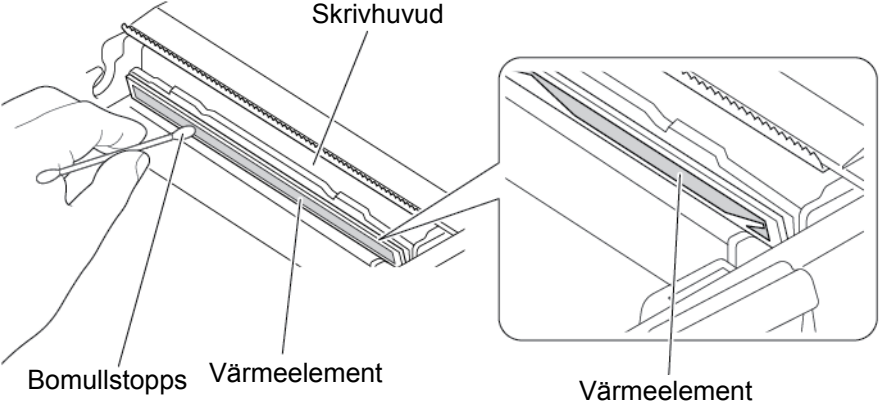
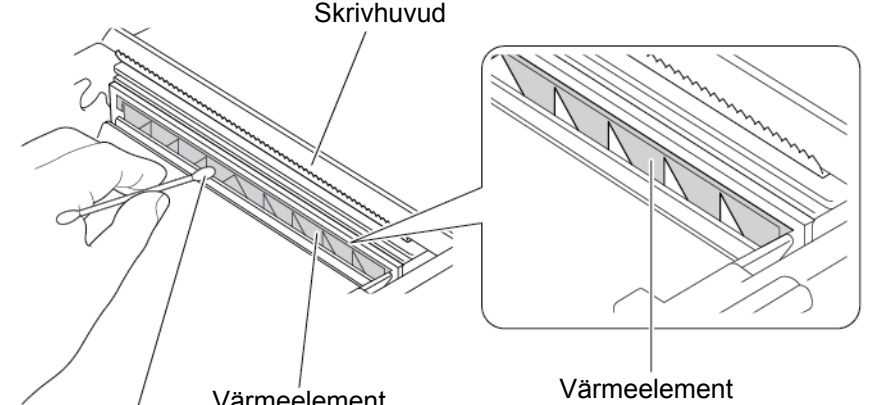
Problem	Möjlig orsak	Lösning
Tomma etiketter med grå linjer.	<ul style="list-style-type: none"> • Skrivhuvudet är smutsigt. • Skrivvalse är smutsig. 	<ul style="list-style-type: none"> • Rengör skrivhuvudet. • Rengör skrivvalse.
Oregelbunden utskrift.	Skrivaren är i Hex Dump-läge.	Gå ur dumpläget genom att slå på skrivaren och stänga av den igen. (Se avsnitt 5.2 Självttest och dumpläge).
LED-indikatorn för batteristatus blinkar rött.	Ett fel uppstod vid laddning.	Vänta tills batteriet svalnar och försök att ladda batteriet igen. Om det fortfarande inte går att ladda batteriet ersätter du det med ett nytt.

9. Underhåll

Vi rekommenderar att du rengör skrivaren regelbundet så att den fungerar korrekt.

Rekommenderade rengöringsmaterial:

- Bomullstopps
- Luddfri trasa
- Dammsugare/blåsborste
- Komprimerad luft
- Isopropylalkohol eller etanol

Skrivardel	Rengöringsmetod	Intervall
<p>Skrivhuvud</p>	<ol style="list-style-type: none"> 1. Stäng av skrivaren. 2. Låt skrivhuvudet svalna i minst en minut. 3. Torka av skrivhuvudet med en bomullstopps doppad i isopropylalkohol eller etanol. 	<p>Rengör skrivhuvudet när du byter etikettrulle.</p>
	<p>[RJ-2035B/RJ-2055WB]</p>  <p>[RJ-3035B/RJ-3055WB]</p> 	

Skrivardel	Rengöringsmetod	Intervall
Tryckrulle	1. Stäng av strömmen. 2. Roter skrivvalse och torka av den noggrant med en luddfri trasa eller bomullstopps doppad i isopropylalkohol eller etanol.	Rengör skrivvalse när du byter etikettrulle
Avrivare/ Avskalare	Torka av den med en luddfri trasa doppad i isopropylalkohol eller etanol.	Vid behov
Sensor	Använd tryckluft eller dammsugare.	Varje månad
Utsida	Torka av skrivarens utsida med en luddfri trasa doppad i isopropylalkohol eller etanol.	Vid behov
Insida	Använd en borste eller dammsugare.	Vid behov

 **Obs**

- Rör inte vid skrivhuvudet. Skulle du göra det rengör du det enligt beskrivningen ovan.
 - Använd inte medicinsk alkohol eftersom det kan skada skrivhuvudet. Följ relevanta säkerhetsföreskrifter från tillverkaren vid användning av isopropylalkohol eller etanol.
 - När du byter media rekommenderar vi att du rengör skrivhuvudet.
-

brother