

brother

TZe
RUBAN

P-touch
CUBE XP



(États-Unis et
Canada)



D01G3R001

P-TOUCH CUBE XP (PT-P910BT)

Nous vous remercions d'avoir choisi la PT-P910BT (appelé ci-après l'« imprimante d'étiquettes »). Votre PT-P910BT produit des étiquettes professionnelles, de haute qualité et durables. En outre, les différentes cartouches de ruban disponibles permettent d'imprimer des étiquettes de diverses largeurs en une variété de superbes couleurs. Veuillez lire le présent guide et les consignes de sécurité avant d'utiliser cette imprimante d'étiquettes. Conservez ce guide pour consultation ultérieure.

Pour consulter la rubrique FAQ et Diagnostic ou pour télécharger des logiciels et les manuels pour l'imprimante d'étiquettes, visitez le site support.brother.com.

Fournitures

Cassette de ruban Brother TZe Largeurs disponibles	3,5, 6, 9, 12, 18, 24, 36 mm 0,13, 0,23, 0,35, 0,47, 0,70, 0,94, 1,41 po.
Cassette de ruban de nettoyage de tête	TZeCL6
Batterie Li-ion rechargeable	PA-BT-003

Consignes de sécurité

Veillez vous conformer à ces directives pour éviter tout risque de surchauffe, de fumée, d'explosion, d'incendie ou de blessure.

⚠ DANGER

Le non-respect des instructions et des avertissements entraînera la mort ou des blessures graves.

Batterie Li-ion rechargeable

- Ne laissez pas la batterie entrer en contact avec des liquides.
- Ne chargez pas la batterie et ne l'utilisez pas lorsque la température est élevée (supérieure à 60 °C/140 °F), ou à basse température (inférieure à -20 °C/-4 °F).
- Utilisez uniquement le câble USB fourni ou le chargeur de batterie (PA-BC-002)* pour charger la batterie.
- Utilisez la batterie seulement aux fins pour lesquelles elle est destinée.
- Tenez la batterie à l'écart de la chaleur et du feu.
- Ne connectez pas les bornes + et - avec des objets métalliques tels que des fils. Ne transportez pas ou ne stockez pas la batterie avec des objets métalliques.
- Ne jetez pas, n'heurtez pas ou n'endommagez pas la batterie de quelque façon que ce soit.
- Ne soudez aucune connexion à la batterie.
- Ne démontez pas ou ne modifiez la batterie.
- Ne jetez pas la batterie avec les ordures ménagères.

* Pas disponible dans tous les pays. Pour plus d'informations, visitez le site Web local de Brother.

⚠ AVERTISSEMENT

Le non-respect des instructions et des avertissements pourrait entraîner la mort ou des blessures graves.

Batterie Li-ion rechargeable

- Ne laissez pas la batterie à la portée des enfants. En cas d'ingestion de la batterie, consultez immédiatement un médecin.
- Cessez d'utiliser la batterie si elle présente des anomalies perceptibles telles que l'odeur, la chaleur, des déformations ou la décoloration.
- Si le liquide de la batterie pénètre dans vos yeux, lavez-les avec de l'eau propre et consultez immédiatement un médecin.

Consignes de sécurité (suite)

Imprimante d'étiquettes et câble USB

- Utilisez le câble USB fourni pour éviter tout dommage.
- Ne les utilisez pas pendant un orage.
- Ne les endommagez pas.
- Ne placez pas d'objets lourds dessus.
- Ne les tordez pas et ne les tirez pas avec force.
- Ne les démontez pas et ne les modifiez pas.
- Ne les laissez pas tomber et ne les cognez pas.
- Évitez de les laisser entrer en contact avec des liquides.
- Si vous remarquez des anomalies telles que l'odeur, la surchauffe, la décoloration ou la déformation pendant l'utilisation ou le stockage, cessez d'utiliser l'imprimante d'étiquettes, débranchez le câble USB et retirez la batterie.
- Lorsque l'imprimante d'étiquettes n'est pas utilisée, conservez-la hors de portée des enfants. En outre, ne laissez pas les enfants mettre des pièces de l'imprimante d'étiquettes ou des étiquettes dans leur bouche. En cas d'ingestion, consultez immédiatement un médecin.

⚠ ATTENTION

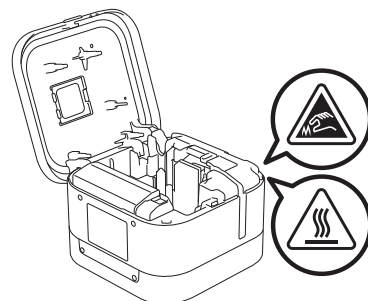
Le non-respect des instructions et des avertissements pourrait entraîner des blessures mineures ou modérées.

Batterie Li-ion rechargeable

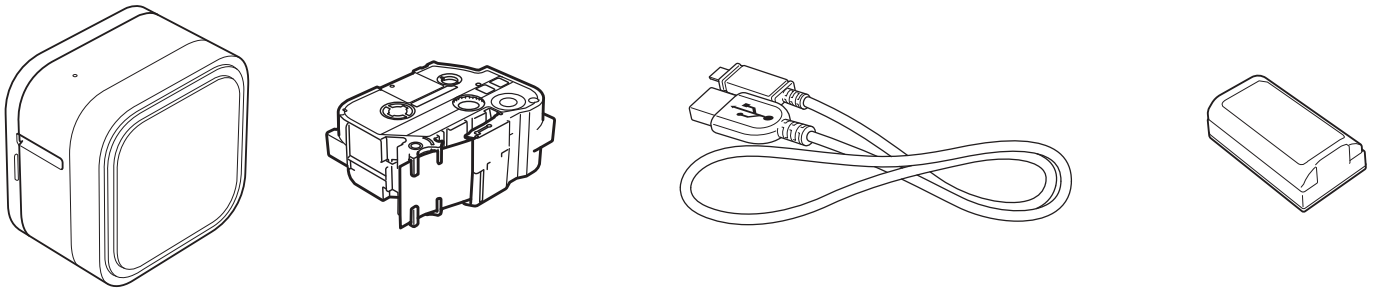
- Si un liquide provenant de la batterie entre en contact avec votre peau ou vos vêtements, rincez-les immédiatement avec de l'eau.
- Utilisez **UNIQUEMENT** la batterie rechargeable Li-ion PA-BT-003 avec cet appareil Brother. L'utilisation de tout autre type de batterie peut provoquer une explosion.
- Jetez les batteries dans un point de collecte approprié. Assurez-vous de respecter toutes les lois locales applicables.

Imprimante d'étiquettes et câble USB

- Utilisez la batterie dédiée (PA-BT-003).
- Lorsque vous ouvrez et fermez le couvercle de la cassette, faites attention à ne pas vous coincer les doigts.
- Ne touchez pas à lame du coupe-ruban, sinon vous risquez de vous blesser.
- Ne touchez pas la tête d'impression ou le métal environnant. La tête d'impression devient extrêmement chaude pendant l'utilisation. De plus, la tête d'impression reste extrêmement chaude pendant un certain temps après utilisation. Vous risquez de vous brûler.



1. Composants



Les composants inclus dans l'emballage peuvent différer selon votre pays ou région.

2. Description des pièces

Voyant Alimentation

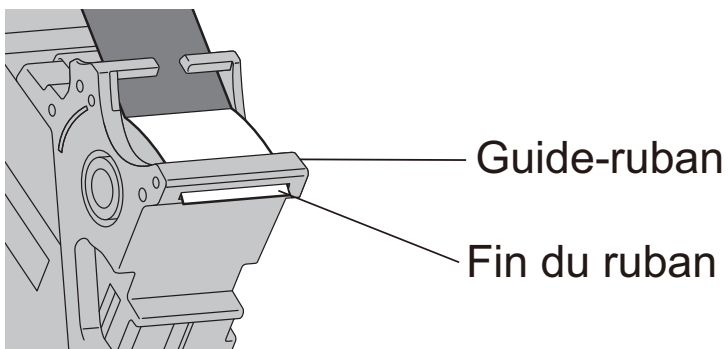
Fente de sortie du ruban

Bouton d'alimentation

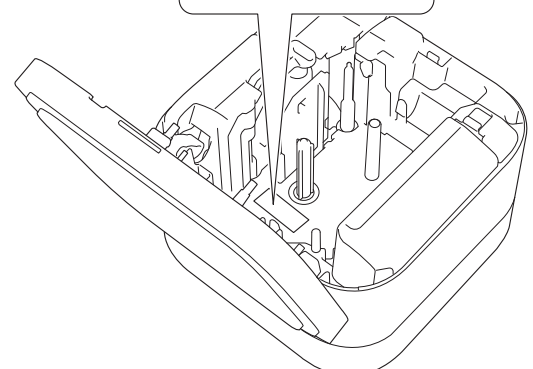
Port USB

Voyant DEL de batterie

Couvercle de la cassette



Numéro de série

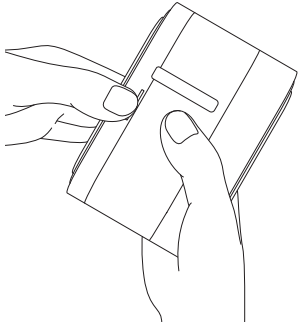


3. Insérez la batterie et chargez

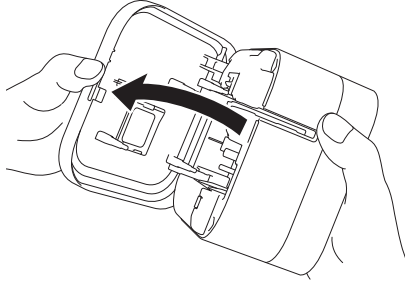


Retirez le matériau de protection (première utilisation uniquement) avant d'utiliser l'imprimante d'étiquettes P-touch.

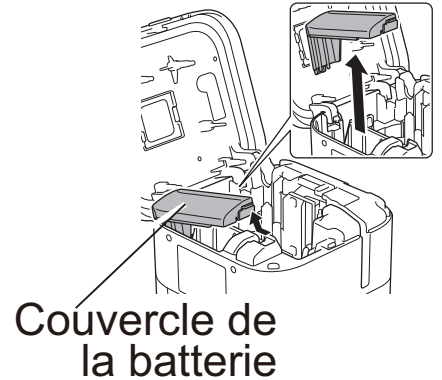
1



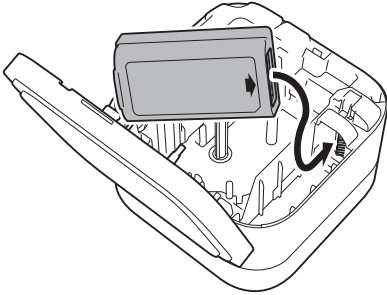
2



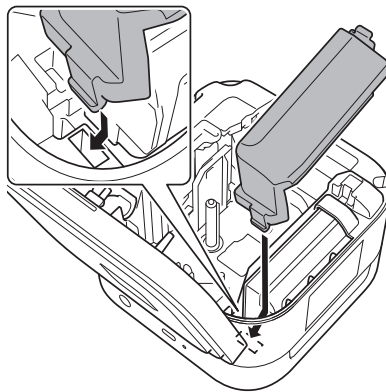
3



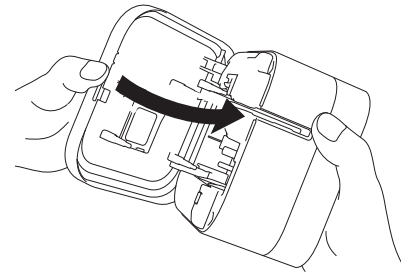
4



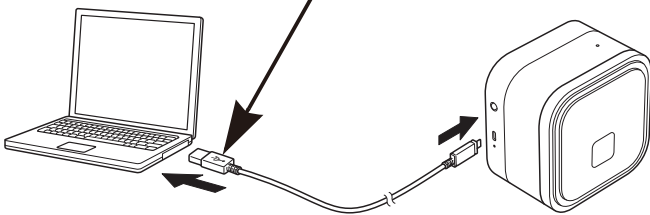
5



6

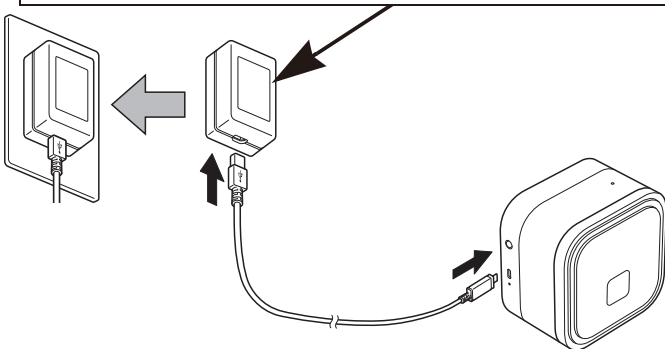


Port USB (pour l'ordinateur)
5 V c.c., 0,5 A ou plus



7 Connectez l'imprimante d'étiquettes à l'ordinateur à l'aide du câble USB fourni ou connectez le câble USB à un adaptateur secteur USB adapté au chargement d'appareils mobiles et branchez l'adaptateur à une source d'alimentation. Chargez la batterie jusqu'à ce que le voyant DEL de batterie s'éteigne.

Adaptateur secteur USB (non inclus)
5 V c.c., 0,5 A ou plus



- Utilisez le câble USB fourni.
- Si vous chargez la batterie à l'aide d'un ordinateur, assurez-vous que l'ordinateur est sous tension.

ATTENTION

RESPECTEZ TOUJOURS LA TENSION INDICUÉE ET UTILISEZ L'ADAPTATEUR SECTEUR USB RECOMMANDÉ POUR L'IMPRIMANTE D'ÉTIQUETTES AFIN D'ÉVITER TOUT DOMMAGE OU DÉFAILLANCE.

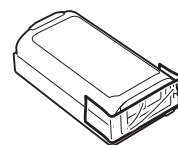
3. Insérez et chargez la batterie (suite)

Remarques sur l'utilisation de la batterie Li-ion rechargeable

- La batterie doit être rechargée dans un environnement dont la température est comprise entre 10 °C et 35 °C/50 °F et 95 °F, sans quoi elle ne se chargera pas, et le voyant DEL de batterie restera allumé.
- Nous recommandons de recharger la batterie une fois tous les six mois.
- L'impression et l'alimentation d'étiquettes pendant la recharge peuvent entraîner l'arrêt de la charge de la batterie même si elle n'est pas complètement chargée. La charge reprend lorsque l'opération est terminée.



- Jetez les batteries dans un point de collecte approprié. Assurez-vous de respecter toutes les lois locales applicables.
- Lorsque vous rangez ou mettez au rebut des batteries, recouvrez les contacts avec du ruban adhésif pour éviter tout court-circuit.

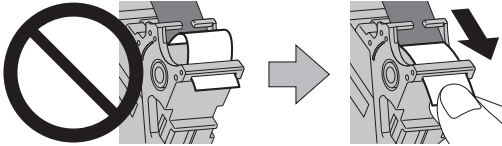


⚠ DANGER

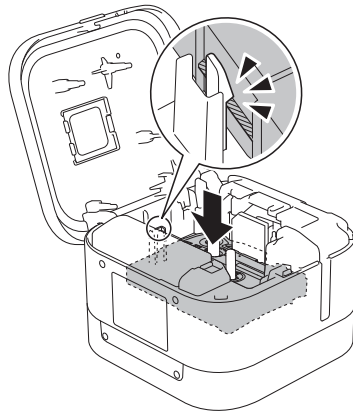
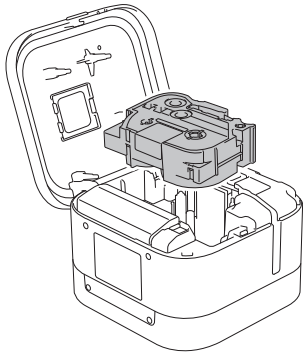
Ne jetez pas la batterie avec les ordures ménagères.

Cela peut causer des dommages à l'environnement, une explosion ou un incendie.

4. Insertion de la cassette de ruban



- Une fois que le ruban est passé sous le guide du ruban, tirez sur la pointe pour éliminer le mou du ruban.
- Assurez-vous que le ruban n'est pas coincé dans l'appareil lorsque vous insérez ou retirez la cassette de ruban.



1. Insérez la cassette de ruban en suivant le contour à l'intérieur du boîtier. Assurez-vous que le bout du ruban est pointé vers la fente de sortie du ruban.
2. Appuyez sur la cassette de ruban pour l'insérer dans l'imprimante d'étiquettes jusqu'à ce qu'elle se verrouille en place et fermez le couvercle de la cassette.

5. Mise sous/hors tension

Mise sous tension	Appuyez sur le bouton d'alimentation.
Imprimante éteinte	Appuyez sur le bouton d'alimentation et maintenez-le enfoncé jusqu'à ce que le voyant Alimentation s'éteigne.

Pour imprimer à partir de votre appareil mobile, passez à l'étape 6.
Pour imprimer à partir de votre appareil ordinateur, passez à l'étape 8.

6. Impression à partir de votre appareil mobile

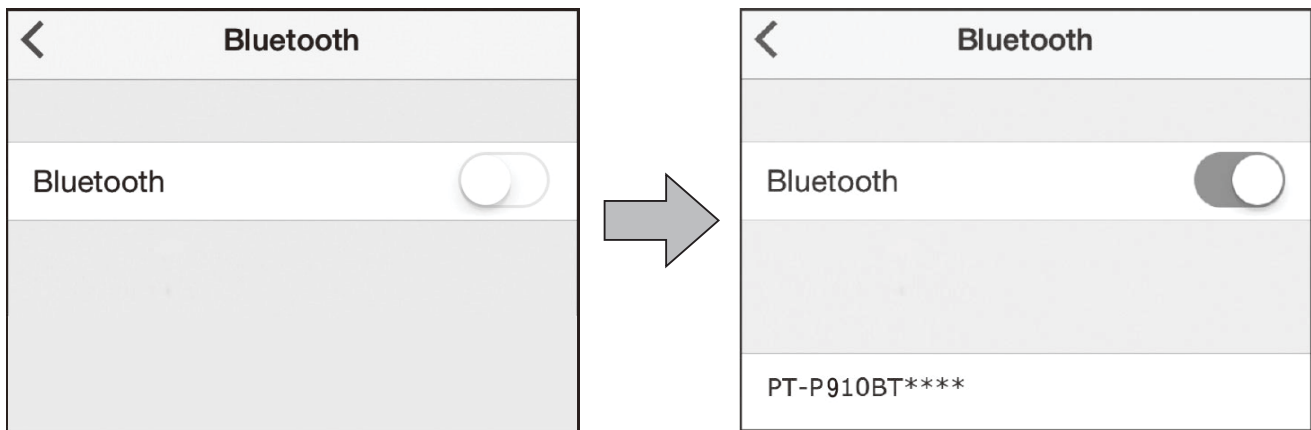
Téléchargez les applications depuis l'App Store ou Google Play™.

P-touch Design&Print 2			Concevez et créez des étiquettes élégantes pour le travail ou la maison.
Brother iPrint&Label			Créez des étiquettes pour une utilisation professionnelle, par exemple des codes-barres, des étiquettes d'équipement de bureau et des étiquettes pour les onglets de dossiers.



- En raison de la structure du laminé, lorsque la fonction de Coupe automatique est en marche, l'imprimante d'étiquettes alimente environ 22 mm/0,88 po de ruban de guidage avant chaque nouvelle étiquette.
- Pour sauvegarder le ruban, modifiez ces paramètres dans chaque application :
P-touch Design&Print 2 - Tournez et coupez la dernière étiquette : **ARRÊT**
Brother iPrint&Label - Tournez l'impression enchaînée : **MARCHE**
Imprimez ensuite vos étiquettes et laissez la dernière étiquette dans l'imprimante d'étiquettes jusqu'à ce que vous soyez prêt à en imprimer une nouvelle.
- Après l'impression de la dernière étiquette, appuyez deux fois rapidement sur le bouton d'alimentation pour éjecter et couper la dernière étiquette. Notez que l'imprimante d'étiquettes fait avancer environ 22 mm/0,88 po de ruban d'amorce avant la nouvelle étiquette suivante lorsque vous utilisez cette méthode.

7. Jumelage de l'imprimante d'étiquettes avec votre appareil mobile



Sur votre appareil mobile :

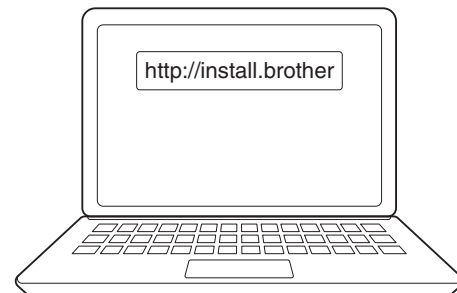
1. Allez au menu Paramètres et assurez-vous que l'option Bluetooth[®] est activée.
2. Sélectionnez **PT-P910BT****** (ou **** correspond aux quatre derniers chiffres du numéro de série de votre imprimante d'étiquettes. Le numéro de série de l'appareil se trouve à l'intérieur du couvercle de la cassette, sous la cassette de ruban TZe).





- Si vous êtes invité à entrer un code NIP, entrez « **0000** ».
- Les instructions de couplage peuvent différer légèrement, en fonction de votre appareil mobile.
- Si l'imprimante d'étiquettes n'est pas découverte par votre téléphone intelligent ou votre tablette via Bluetooth, vérifiez ce qui suit :
 - Placez votre appareil mobile le plus près possible de l'imprimante d'étiquettes.
 - Assurez-vous qu'il n'y a pas d'obstacles ou d'objets émettant des ondes radio, comme un four à micro-ondes, entre l'imprimante d'étiquettes et votre appareil mobile. Si de tels obstacles ou objets sont présents, utilisez l'imprimante d'étiquettes loin d'eux.
- Cette imprimante d'étiquettes ne prend pas en charge les connexions Wi-Fi.

8. Impression à partir de votre ordinateur

Dans la barre d'adresse, entrez <http://install.brother>, installez le pilote d'imprimante et P-touch Editor en suivant les instructions à l'écran.



Logiciel	Fonctionnalités
Pilote d'imprimante	Logiciel requis pour imprimer à partir d'une imprimante d'étiquettes.
P-touch Editor 	Logiciel de création d'étiquettes pour ordinateurs. Cette application est livrée avec des outils de dessin intégrés qui vous permettent d'imprimer une grande variété d'étiquettes personnalisées dans des mises en page complexes avec du texte de polices et de styles différents, des cadres, des images importées, des codes-barres, etc.
P-touch Update Software 	Permet de mettre à jour les applications à la version la plus récente. (Windows uniquement)
Printer Setting Tool (Outil de paramétrage d'imprimante)	Configurez les paramètres pour l'imprimante d'étiquettes.



- En raison de la structure du laminé, lorsque la fonction de Coupe automatique est en marche, l'imprimante d'étiquettes alimente environ 22 mm/0,88 po de ruban de guidage avant chaque nouvelle étiquette. Lorsque vous imprimez plusieurs étiquettes, vous pouvez empêcher la génération de l'espace blanc sur la deuxième étiquette et les suivantes. Sélectionnez Impression enchaînée dans les paramètres optionnels de l'impression. Imprimez ensuite vos étiquettes et laissez la dernière étiquette dans l'imprimante d'étiquettes jusqu'à ce que vous soyez prêt à en imprimer une nouvelle.
- Après l'impression de la dernière étiquette, appuyez deux fois rapidement sur le bouton d'alimentation pour éjecter et couper la dernière étiquette. Notez que l'imprimante d'étiquettes fait avancer environ 22 mm/0,88 po de ruban d'amorce avant la nouvelle étiquette suivante lorsque vous utilisez cette méthode.
- Lors de l'impression à partir de votre ordinateur, vous devez connecter l'imprimante d'étiquettes à l'ordinateur avec le câble USB fourni. L'impression peut également être effectuée à partir de votre ordinateur via une connexion Bluetooth.
- Cette imprimante d'étiquettes ne prend pas en charge les connexions Wi-Fi.

Indications du voyant DEL

Voyant Alimentation	Allumé/ Clignotant	État
Vert	Allumé	<ul style="list-style-type: none"> • Connexion Bluetooth établie. • Avance et de découpe du ruban. • Impression.
	Clignotant (1 seconde d'intervalle)	<ul style="list-style-type: none"> • Réception des données d'un appareil mobile ou d'un ordinateur. • Transfert de programme.
Orange	Allumé	Initialisation ou désactivation.
	Clignotant (1 seconde d'intervalle)	Refroidissement.

Voyant DEL de batterie	Allumé/ Clignotant	État
Orange	Non allumé	Charge complète.
	Allumé	En cours de charge.
	Clignotant (0,5 seconde d'intervalle)	<ul style="list-style-type: none"> • La batterie n'est pas installée. • Charge insuffisante ou défaillance de la batterie. Reportez-vous à la section Voyant Dépannage pour résoudre le problème.

Voyant Dépannage

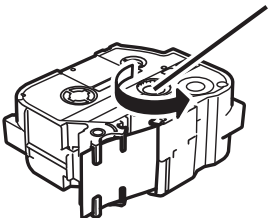
Voyant Alimentation	Allumé/ Clignotant	État	Comment effacer une erreur	Solution
Rouge	Clignotant (1 seconde d'intervalle)	La batterie n'est pas insérée.	Appuyez légèrement sur le bouton d'alimentation.	Insérez ou remplacez la batterie.
		Aucune cassette de ruban ou cassette de ruban incompatible n'est installée.		<ul style="list-style-type: none"> • Insérez la bonne cassette de ruban. • Fermez le couvercle de la cassette.
		Erreur de transmission.		<p>Si vous utilisez un appareil mobile ou un ordinateur, établissez une connexion Bluetooth.</p> <p>Si vous utilisez un ordinateur, rebranchez le câble USB ou changez le port USB.</p> <p>Lorsque vous utilisez un ordinateur :</p> <ul style="list-style-type: none"> • Reconnectez le câble USB. • Changez de port USB. • Établissez une connexion Bluetooth.
	Clignote deux fois pendant 1 seconde, puis éteint pendant 1 seconde	<ul style="list-style-type: none"> • Erreur de batterie. • Charge insuffisante. • Erreur de haute tension du bloc d'alimentation. 	Redémarrez l'imprimante d'étiquettes.	Si le problème persiste, remplacez la batterie.
		Erreur de découpe.	Redémarrez l'imprimante d'étiquettes.	
	Allumé	Mode de récupération.	Transférez le programme à nouveau. Si le problème persiste, contactez le service à la clientèle Brother.	

Dépannage

Si vous avez besoin d'une aide supplémentaire, visitez le site support.brother.com.

Problème	Solution
L'imprimante d'étiquettes n'imprime pas.	<ul style="list-style-type: none">• Assurez-vous que la cassette de ruban est correctement insérée.• Si la cassette de ruban est vide, remplacez-la.• Assurez-vous que le couvercle de la cassette est bien fermé.• Chargez la batterie.• Vérifiez que l'imprimante d'étiquettes est allumée.• Vérifiez que le paramètre Bluetooth de l'appareil mobile est activé.• Vérifiez que l'imprimante d'étiquettes est connectée à votre appareil mobile par Bluetooth.• Vérifiez que l'imprimante d'étiquettes est sélectionnée dans l'application P-touch.• Vérifiez que l'imprimante d'étiquettes n'est pas couplée à un autre appareil.• Assurez-vous que l'imprimante d'étiquettes et votre appareil mobile sont suffisamment proches pour communiquer.• Vérifiez que le paramètre de reconnexion Bluetooth automatique d'un autre ordinateur ou appareil mobile n'est pas activé.• Assurez-vous qu'aucun appareil émettant des ondes radio (par exemple, un four à micro-ondes) ne se trouve à proximité.• Vérifiez que le bon pilote d'imprimante est installé pour l'impression à partir d'un ordinateur.• Connectez l'imprimante d'étiquettes à votre ordinateur à l'aide du câble USB fourni pour imprimer à partir de l'ordinateur.• Vérifiez que l'étiquette n'est pas vide.
<ul style="list-style-type: none">• Le ruban n'avance pas correctement.• Le ruban reste coincé dans l'imprimante d'étiquettes.	<ul style="list-style-type: none">• Si le ruban est plié, coupez la section pliée.• Si le ruban est coincé, retirez la cassette de ruban et tirez le ruban coincé, puis coupez-le.• Assurez-vous que l'extrémité du ruban sort du guide-ruban.• Assurez-vous que le ruban est pointé vers la fente de sortie du ruban.• Retirez la cassette de ruban, puis réinstallez-la.

Dépannage (suite)

Problème	Solution
Une erreur s'est produite pendant l'utilisation d'une application mobile.	Accédez au menu des paramètres de votre application mobile > Page de soutien > FAQ et Diagnostic .
Je souhaite annuler la tâche d'impression en cours.	Assurez-vous que l'imprimante d'étiquettes est allumée, puis appuyez légèrement sur le bouton d'alimentation.
<ul style="list-style-type: none">• Je ne peux pas installer le pilote d'imprimante même si je suis la bonne procédure.• Je ne peux pas voir mon imprimante listée dans P-touch Editor, même si j'ai installé le pilote d'imprimante.	Si vous ne pouvez pas utiliser votre imprimante bien que vous ayez installé le pilote d'imprimante : <ol style="list-style-type: none">1. Téléchargez le programme de désinstallation du pilote d'imprimante à partir de support.brother.com.2. Utilisez le programme de désinstallation du pilote d'imprimante pour supprimer les informations relatives à l'imprimante.3. Exécutez à nouveau le programme d'installation et suivez les instructions à l'écran pour effectuer l'installation.
Le ruban encreur est séparé du rouleau encreur.	Si le ruban encreur est cassé, remplacez la cassette de ruban. Sinon, ne coupez pas le ruban et retirez la cassette de ruban, puis enrroulez le ruban encreur desserré sur la bobine.  <p style="text-align: right;">Bobine</p>
Le ruban ne se coupe pas automatiquement.	Sélectionnez Coupe automatique . Si vous utilisez des rubans spéciaux comme les cassettes de ruban satiné, coupez le ruban à l'aide de ciseaux.
Les codes-barres ou les codes QR imprimés sont illisibles.	<ul style="list-style-type: none">• Changez le ruban. Recommandé : Noir sur ruban blanc.• Élargissez les codes-barres ou les codes QR en utilisant l'application, si possible.
Je souhaite vérifier que j'utilise bien la dernière version du logiciel.	Windows : Utilisez P-touch Update Software pour vérifier si vous utilisez la dernière version. Consultez le <i>Guide de l'utilisateur : Mise à jour de P-touch Editor</i> . Mac : Visitez le site support.brother.com .

Réglementation

Avis d'exposition aux RF (Canada)

Cette imprimante est conforme aux limites d'exposition aux rayonnements électromagnétiques d'IC définies pour un environnement non contrôlé et satisfait les directives d'exposition aux radiofréquences RSS-102 d'IC. Cet équipement doit être installé et opéré en gardant le radiateur à au moins 20 cm du corps de la personne.

Déclaration de conformité d'Industrie Canada (Canada)

Cet appareil est conforme aux directives RSS d'Industrie Canada. Le fonctionnement est soumis aux deux conditions suivantes :

(1) cet appareil peut provoquer des interférences, et (2) cet appareil doit accepter les interférences, incluant les interférences pouvant provoquer une opération non souhaitée de l'appareil.

ATTENTION : (États-Unis et Canada)

Le produit que vous avez acheté est alimenté par une batterie au Li-ion qui est recyclable. En vertu de différentes lois et dans plusieurs territoires de compétences, il est illégal de jeter cette batterie avec vos ordures ménagères lorsqu'elle atteint la fin de sa vie utile. Veuillez composer le 1-800-8-BATTERY pour savoir comment recycler cette batterie.



Coordonnées

Service à la clientèle pour le Canada	www.brother.ca/support Pour commander des fournitures et des accessoires : www.brother.ca
Autres pays ou régions	support.brother.com

N'OUBLIEZ PAS DE VOUS INSCRIRE!

L'enregistrement de votre produit vous fournira une confirmation d'achat, une preuve de propriété et, si vous le souhaitez, nous permettra de vous informer des améliorations apportées au produit et des offres spéciales!

Vous pouvez vous inscrire en ligne à l'adresse suivante : www.brother.ca/enregistrement-produit

GARANTIE LIMITÉE

Des informations sur la garantie des produits sont disponibles en ligne à l'adresse suivante : www.brother.ca/garantie