

brother

Индустриален етикетен принтер

TJ-4005DN TJ-4020TN/4021TN/4021TNR TJ-4120TN/4121TN/4121TNR

Ръководство за безопасност (Български)

Благодарим ви, че закупите TJ-4005DN/TJ-4020TN/TJ-4021TN/TJ-4021TNR/TJ-4120TN/TJ-4121TN/TJ-4121TNR (по-долу наричан "продукт").

Непремено прочетете този документ, преди да използвате продукта. Препоръчваме ви да запазите този документ, така че да ви е под ръка за бъдещи справки.

- За сервизиране, регулиране или ремонт се обърнете към центъра за обслужване на клиенти на Brother или към местния дилър на Brother.
- Ако продуктът не работи нормално, възникне някаква грешка или някой кабел се повреди, изключете продукта, изключете всички кабели и се обърнете към центъра за обслужване на клиенти на Brother или към местния дилър на Brother.
- Не поемаме никаква отговорност за щети, произтичащи от земетресения, пожар, други природни бедствия, действия на трети страни, преднамерени или небрежни действия на потребителя, неправилна употреба или работа при специални условия.
- Не поемаме никаква отговорност за щети (например загуби, пропуснати ползи за бизнеса, пропуснати печалби, прекъсвания на работата или загуба на възможност за комуникация), възникнали в резултат от използването или невъзможността за използване на продукта.
- Не поемаме никаква отговорност за щети, които могат да възникнат от неправилна употреба на продукта поради свързване на несъвместимо оборудване или използване на несъвместим софтуер.
- Не поемаме никаква отговорност за щети или пропуснати ползи, произтичащи от използването на етикети, създадени с този продукт, нито за загуба или промяна на данни поради неизправност, ремонт или консумативи и не приемаме никакви искове от трета страна.
- Brother си запазва правото да прави промени без предизвестие в спецификациите и съдържачиите се тук материали. Освен това Brother не носи отговорност за каквито и да е повреди (включително прозтичащи), възникнали вследствие използването на предоставените материали, включително, но не само, печатни и други грешки, свързани с публикациите.
- За повече информация за софтуера и използването на продукта в мрежа вижте *"User's Guide" (Ръководство за потребителя)* , което можете да намерите на Brother support уебсайта на адрес support.brother.com.
- Най-новата версия на документацията на продукта можете да намерите в Brother support уебсайта на адрес support.brother.com.
- Възможно е наличните модели, аксесоари и консумативи да се различават в зависимост от страната.
- Този продукт е одобрен за употреба само в страната, в която е закупен.

⚠ ПРЕДУПРЕЖДЕНИЕ

Неспазването на тези указания и предупреждения може да доведе до смърт или сериозни наранявания. Спазвайте тези указания, за да избегнете риск от прегряване, поява на дим, експлозия, пожар, нараняване или токов удар.

Продукт, захранващ кабел, батерия тип “копче” (CR2032)

- Ако чуждо тяло случайно попадне в някой от отворите на продукта, включително слотове, конектори и портове, спрете незабавно да използвате продукта, изключете захранването и изключете всички кабели. Непременно извадете всички чужди тела, преди да включите продукта.
- НЕ използвайте и не съхранявайте продукта на места:
 - Където може да влезе в контакт с течности
 - Където се образува кондензация
 - Където има много прах
 - Където температурата или влажността са екстремни
 - Близко до пламъци, нагреватели или на пряка слънчева светлина

- НЕ докосвайте щепсела с мокри ръце.
- НЕ докосвайте захранващия кабел и продукта по време на гръмотевична буря.
- НЕ разглобявайте или променяйте продукта.
- НЕ разливайте химикали и не използвайте запалими спрейове върху продукта.

Примери за запалими спрейове:

- Препарати за почистване на прах
- Пестициди
- Дезинфектанти и дезодоранти, съдържащи алкохол
- Органични разтворители или течности, като напр. спирт

- Използвайте и съхранявайте продукта, другите компоненти и опаковъчни торнички извън обсега на деца.
- НЕ докосвайте опасните движещи се части. Дръжте пръстите си и други части на тялото на разстояние.

brother

Průmyslová tiskárna štítků

TJ-4005DN TJ-4020TN/4021TN/4021TNR TJ-4120TN/4121TN/4121TNR

Пříručka bezpečnosti výrobku (Čeština)

Děkujeme vám za zakoupení produktu TJ-4005DN/TJ-4020TN/TJ-4021TN/TJ-4021TNR/TJ-4120TN/TJ-4121TN/TJ-4121TNR (dále označované jako „produkt“).

Před použitím produktu si nezapomeňte přečíst tento dokument. Doporučujeme, abyste tento dokument uschovali na snadno dostupném místě pro budoucí použití.

- V případě servisu, úprav nebo oprav se obračejte na zákaznický servis Brother nebo místního prodejce společnosti Brother.
- Pokud produkt funguje neobvykle nebo dochází k chybám nebo v případě poškození kabelu, produkt vypněte, odpojte všechny kabely a obraťte se na Zákaznický servis Brother nebo místního prodejce společnosti Brother.
- Nepřijímáme žádnou zodpovědnost za škody vzniklé následkem zemětřesení, požáru či jiných přírodních pohrom, činů třetích stran, záměrného či nechtalého používání uživatelem, chybného používání nebo provozu za jiných zvláštních podmínek.
- Neneseme zodpovědnost za škody (ztráty, ušlý zisk, přerušení obchodní činnosti nebo ztrátu způsobů komunikace), které mohou vzniknout použitím nebo nemožností používat produkt.
- Neneseme žádnou zodpovědnost za škody, které mohou vzniknout nesprávným použitím produktu, například připojením nekompatibilního zařízení nebo použitím nekompatibilního programu.
- Nepřijímáme žádnou zodpovědnost za případné škody ani ušlý zisk vyplývající z použití štítků vytvořených tímto produktem. Nemůžeme přijmout zodpovědnost ani za ztrátu či změnu dat kvůli selhání, opravě nebo spotřebním materiálů a nepřijímáme ani žádné nároky pocházející od třetí stran.
- Společnost Brother si vyhrazuje právo provádět změny v technických údajích a materiálech uvedených v tomto dokumentu bez předchozího upozornění. Dále společnost Brother není zodpovědná za žádné škody (včetně následných) způsobené společňáním se na prezentované materiály, včetně např. typografických a dalších chyb vztahujících se k publikacím.
- Další informace o programu a používání produktu v síti jsou uvedeny v *„User’s Guide“ (Příručka uživatele)*, kterou naleznete na Brother support webu na adrese: support.brother.com.
- Nejnovější verzi dokumentace k produktu naleznete na Brother support webu na adrese support.brother.com.
- Dostupné modely, příslušenství a spotřební materiály se mohou lišit podle země.
- Použití tohoto produktu bylo schváleno pouze v zemi, ve které bylo zakoupeno.

⚠ VAROVÁNÍ

V případě nedodržení těchto pokynů a varování může hrozit usmrčení nebo závažné zranění. Dodržujte tyto pokyny, abyste předešli riziku vzniku tepla či kouře, výbuchu, požáru, zranění nebo zásahu elektrickým proudem.

Produkt, napájecí kabel, knoflíková baterie (CR2032)

- Pokud dojde k náhodnému zasunutí cizího předmětu do jakéhokoli otvoru na produktu, včetně štrbin, konektorů a portů, produkt ihned přestaňte používat, vypněte napájení a odpojte všechny kabely. Před zapnutím produktu se ujistěte, že jsou všechny cizí předměty vyjmuty.
- Produkt NEPOUŽÍVEJTE ani neskládjte:
 - na místech, kde může dojít ke kontaktu s kapalinami
 - na místech, kde dochází ke kondenzaci
 - na místech s nadměrnou prašností
 - na místech s extrémní teplotou nebo vlhkostí
 - v blízkosti plamenů, topení nebo na přímém slunečním světle

- NEDOTÝKEJTE se zástrčky mokřými rukama.
- NEDOTÝKEJTE se napájecího kabelu ani produktu za bouřky.
- Produkt NEROZEBÍREJTE ani neupravujte.
- NELJŽTE na produkt chemikálie a nepoužívejte hořlavé spreje.

Příklady hořlavých sprejů:

- čističí prostředky na odstranění prachu
- pesticidy
- dezinfekční prostředky a osvěžovače vzduchu s obsahem alkoholu
- organická rozpouštědla nebo tekutiny, jako je například alkohol

- Produkt, další součásti a obalový materiál používejte a skladujte mimo dosah dětí.
- NEDOTÝKEJTE se nebezpečných pohyblivých částí. Udržujte prsty a jiné části těla z dosahu.

- Předi daa počistvaní produktu, izklyčte zařnanvařć kabel ot elektrickýa kontakt – v protivnen slučaj može da vřznikne tokov udar. Za metodite na počistvanie viže *“User’s Guide“ (Rřkovođstvo za potrebítelja)*.

Изключване на устройството

Този продукт трябва да бъде монтиран в близост до леснодостъпен електрически контакт. При аварии извадете захранващия кабел от контакта, за да изключите напълно захранването.

Захранващ кабел

- Използвайте само с посочения продукт.
- НЕ позволявайте метални предмети да влизат в контакт с конектори, портове или метални части на захранващия кабел на продукта.
- НЕ използвайте електрическия щепсел или захранващия кабел на места, където могат да се намирят:
- Редовно изключвайте електрическия щепсел, за да го почистите. Използвайте суха кърпа, за да почистите основата на щифтовете на щепсела и мястото между тях. Ако щепселът на захранващия кабел е включен в електрическия контакт за дълъг период от време, около щифтовете на щепсела се събира прах, което може да стане причина за късо съединение и да доведе до възникване на пожар.
- Brother настоятелно препоръчва да НЕ използвате никакъв удължителен кабел. Ако обаче се наложи да използвате удължителен кабел, използвайте го правилно и в съответствие с общите указания за неговата употреба – в противен случай той може да стане причина за пожар или наранявания.
- Този продукт трябва да бъде взезмен. Щепселът на захранващия кабел трябва да бъде свързан към правилно взезмен електрически контакт.

Батерия тип “копче” (CR2032)

Не полщайте батерията. Ако глътнете батерията, незабавно се свържете с лекар. Тя може да стане причина за сериозни вътрешни изгаряния само след два часа, които да доведат до смърт.

⚠ ВНИМАНИЕ

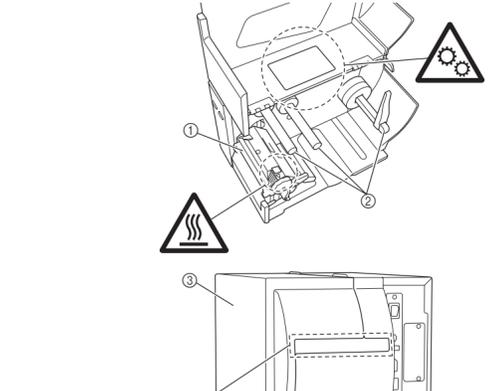
Неспазването на инструкциите и предупрежденията може да доведе до леки или средно тежки наранявания.

Продукт

- НЕ поставяйте продукта върху нестабилна количка, стойка или маса. Продуктът е тежък и може да падне и да причини нараняване на вас или на други хора, както и да се повреди сериозно.
- Избягвайте да поставяте продукта в натоварени помещения. Ако се налага да го поставите в такова помещение, уверете се, че продуктът е на безопасно място, където не може да се преобръне случайно и да падне, което може да причини нараняване на вас или на други хора, както и сериозна повреда на продукта.
- НЕ поставяйте тежки предмети върху продукта.
- За ваша безопасност изключете продукта от електрическия контакт, когато няма да се използва за дълго време.
- НЕ дръжте продукта за капака на отделението за ролката, за шпindelите или за задния слот за подаване. Има опасност тези части да се откънат или продуктът да падне. Носете продукта само когато сте поставили ръцете си под целия продукт.
- Когато свързвате кабели или аксесоари, следвайте приложените инструкции.
- НЕ докосвайте въртящите се части. Има риск от нараняване, ако пръстът ви попадне във въртящите се части. Изключете продукта, преди да докосвате въртящите се части.

- НЕ докосвайте печатащата глава с гoли ръце. Тъй като тази част може да бъде повредена или разрушена от статично електричество. Преди да докосвате печатащата глава, поставете продукта върху заземяваща подложка, предназначена за електростатично разреждане (ESD), или използвайте антистатични ръкавици.
- Бъдете внимателни, когато затваряте капака на отделението за ролката. Има риск от нараняване, ако пръстът ви бъде защипан между горните и долните части на капака.

- НЕ докосвайте печатащата глава и металните части в близост до нея по време на работа и непосредствено след това. Тези части се нагряват много и има опасност от сериозни изгаряния, ако ги докоснете.



- ① Печатаща глава
- ② Шпindelи
- ③ Капак на отделението за ролката
- ④ Заден слот за подаване

Батерия тип “копче” (CR2032)

ОПАСНОСТ ОТ ИЗБУХВАНЕ, АКО БАТЕРИЯТА СЕ СМЕНИ С НЕПРАВИЛЕН ТИП. ИЗХВЪРЛЯЙТЕ ИЗПОЛЗВАНИТЕ БАТЕРИИ СЪГЛАСНО ИНСТРУКЦИИТЕ.

- НЕ хвърляйте батерията в огън, не я излагайте на топлина и не я разглобявайте.
- НЕ свързвайте двата полюса на батерията. За да предотвратите късо съединение на батерията, дръжте далеч от нея метални предмети.
- НЕ изхвърляйте батерията с битовите отпадъци.
- Посочената батерия не е акумулаторна. НЕ я зареждайте.
- Използвайте само посочената батерия.
- Съхранявайте я извън обсега на деца.
- Ако течността от батерията попадне в очите ви, веднага потърсете медицинска помощ. Незабавно ги изплакнете продължително с вода, най-малко за 15 минути.
- Ако течността от батерията попадне върху кожата или дрехите ви, ги изплакнете добре с чиста вода.
- Използването на неподходяща батерия може да доведе до протичане или избухване, което да стане причина за пожар, нараняване или повреда на заобикалящите устройства хора и предмети.
- Пазете новите и използваните батерии тип “копче” далече от деца.

Захранващ кабел

Уверете се, че имате лесен достъп до захранващия кабел, така че да можете да го изключите незабавно при спешност.

LAN връзка

НЕ свързвайте този продукт към LAN връзка, която е подложена на सर्वнапрежение.

Общи мерки за безопасност

Продукт, захранващ кабел или аксесоари

- Спазвайте всички приложими законови разпоредби, когато изхвърляте тези продукти.
- НЕ сваляйте поставените на продукта етикети. Тези етикети предоставят работна информация и показват името и серийния номер на продукта.
- За повече информация относно електрическите параметри на вашия модел, производителя и номера на модела вижте етикета на гърба на устройството.
- Използвайте на място, където температурата е между 5 °C и 40 °C, а влажността е между 25 и 85% (без кондензация).
- Съхранявайте на място, където температурата е между –40 °C и 60 °C, а влажността е между 10 и 90% (без кондензация).

Декларация за съответствие

(само за Европа/Турция)

Ние, Brother Industries, Ltd. 15-1, Naeshiro-cho, Mizuho-ku, Nagoya 467-8561 Japan,

декларираме, че този продукт отговаря на основните изисквания на всички съответни директиви и разпоредби, които важат за Европейската общност. Декларацията за съответствие може да бъде свалена от Brother support уебсайта. Посетете support.brother.com/manuals.

Před čistěním produktu odpojte napájecí kabel od elektrické zásuvky; jinak může dojít k zásahu elektrickým proudem. Postupy čistění viz *„User’s Guide“ (Příručka uživatele)*.

Odpojení zařízení

Tento produkt musí být umístěn v blízkosti snadno přístupné elektrické zásuvky. V případě naléhavé události odpojte napájecí kabel ze zásuvky, abyste zcela vypnuli přívod energie.

Napájecí kabel

- Používejte výhradně se specifikovaným produktem.
- Konektory produktu, porty ani kovové části napájecího kabelu se NESMĚJÍ dostat do styku s kovovými předměty.
- Elektrickou zástrčku ani napájecí kabel NEPOUŽÍVEJTE na místě, kde se mohou namočit.
- Při odpojování napájecího kabelu od elektrické zásuvky NETAHEJTE za kabel. Uchopte zástrčku a odpojte napájecí kabel od elektrické zásuvky.
- ZABRAŇTE poškození, zkroucení, silnému ohybání, natahování, pokládání předmětu na napájecí kabel, jeho svírání či svazování.
- NEPŘETĚŽUJTE elektrickou zásuvku.
- Pravidelně odpojujete elektrickou zástrčku, abyste ji vyčistili. Očistěte úpatí količků zástrčky a prostor mezi nimi suchou látkou. Je-li elektrická zástrčka zapojena do zásuvky příliš dlouho, kolem količků zástrčky se nahromadí praach, což může vést ke zkratu s následným rizikem požáru.
- Společnost Brother důrazně doporučuje NEPOUŽÍVAT žádný typ prodlužovacích kabelů. Pokud je však třeba použít prodlužovací kabel, používejte jej správně a v souladu s obecnými pokyny pro jeho použití; jinak může dojít k požáru nebo zranění.
- Tento produkt musí být uzemněn. Elektrická zástrčka musí být připojena k řádně uzemněné zásuvce.

Knoflíková baterie (CR2032)

Baterii nepolykejte. Pokud baterii náhodou spolknete, ihned se obraťte na lékaře. Za pouhé dvě hodiny může způsobit závažné vnitřní popáleniny a může vést ke smrti.

⚠ UPOZORNĚNÍ

V případě nedodržení pokynů a varování může hrozit lehké nebo středně těžké zranění.

Produkt

- NEUMIŠŤUJTE tento produkt na nestabilní vozík, podstavec nebo stůl. Produkt je těžký a mohl by dojít k jeho pádu, který by vám nebo jiným osobám způsobil zranění a produktu vážné poškození.
- Vyhýnejte se umístění produktu do prostoru s vysokým provozem. Pokud produkt musí být umístěn v prostoru s vysokým provozem, ujistěte se, že je produkt na bezpečném místě, kde nehrozí náhodné shození, které by mohl způsobit zranění a vážné poškození produktu.
- Na produkt NEPOKLÁDEJTE těžké předměty.
- Pokud produkt děláš dobu nepoužíváte, pro své bezpečí ho odpojte z elektrické zásuvky. Uchopte NEUCHOPUJTE oba póly baterie. Chcete-li zabránit zkratu baterie, uchovávejte kovové předměty mimo její dosah.
- Baterii NELIKVIDUJTE spolu s domácím odpadem.
- Specifikovaná baterie není dobíjecí. NEPOKOUŠEJTE se ji dobíjet.
- Používejte pouze stanovenou baterii.
- Uchovejte baterii mimo dosah dětí.
- Pokud vám kapalina z baterie vnikne do očí, vyhledejte okamžitou lékařskou pomoc. Oči si ihned vypláchněte nepřetřítým proudem vody po dobu alespoň 15 minut.
- Pokud kapalina z vnitřku baterie přilne k vaší pokožce nebo šatům, důkladně místo opláchněte větším množstvím čisté vody.
- Použití nesprávné baterie může vést k vytečení nebo výbuchu, což by mohlo mít za následek požár, úraz nebo poškození okolí přístroje.
- Nové i vybité baterie uchovávejte mimo dosah dětí.

Napájecí kabel

Zajistěte, aby byl napájecí kabel snadno přístupný a v případě nouze jste ho mohli ihned odpojit.

Připojení sítě LAN

NEPŘIPOJUJTE tento produkt k připojení LAN, které je vystaveno nepřetřepí.

Obecná preventivní opatření

Produkt, napájecí kabel nebo příslušenství

- V případě likvidace těchto produktů dodržujte veškeré náležitě předpisy.
- NEODSTRAŇUJTE štítky nalepené na produktu. Tyto štítky poskytují provozní informace a označují název a výrobní číslo produktu.
- Další informace o jmenovitých výkonových údajích, výrobci a číslu modelu jsou uvedeny na štítku připevněném k zadní straně přístroje.
- K provozu zvolte místo, kde se teplota pohybuje mezi 5 °C a 40 °C a kde je vlhkost mezi 25% a 85% (bez kondenzace).
- Skladujte na místě, kde se teplota pohybuje mezi –40 °C a 60 °C a kde je vlhkost mezi 10% a 90% (bez kondenzace).

Prohlášení o shodě (pouze pro Evropu/Turecko)

My, Brother Industries, Ltd. 15-1, Naeshiro-cho, Mizuho-ku, Nagoya 467-8561 Japan,

prohlašujeme, že tento produkt vyhovuje základním požadavkům všech příslušných směrnic a předpisů platných v rámci Evropské unie. Prohlášení o shodě (DoC) je ke stažení na Brother support webu. Navštivte web support.brother.com/manuals.

Deklarация за съответствие съгласно Директива 2014/53/ЕС за радиооборудването (само за Европа/ Турция) (приложима за модели с радиointерфейси)

Ние, Brother Industries, Ltd. 15-1, Naeshiro-cho, Mizuho-ku, Nagoya 467-8561 Japan,

декларираме, че тези продукти съответстват на клаузите на Директива 2014/53/EC за радиооборудването. Копие на декларацията за съответствие може да бъде свалено, като се следват инструкциите в раздела **Декларация за съответствие (само за Европа/Турция)**.

Безжична LAN мрежа

Този принтер поддържа безжична LAN мрежа (потребителска опция)
Честотни ленти: 2 400 MHz – 2 483,5 MHz
Максимална радиочестотна мощност, предавана в честотните ленти: по-малко от 19,88 dBm (e.i.r.p)

Честотни ленти: 5 150 MHz – 5 250 MHz

Максимална радиочестотна мощност, предавана в честотните ленти: по-малко от 17,51 dBm (e.i.r.p)

Само за употреба на закрито (5 150 MHz – 5 350 MHz).

Радиочестотна идентификация (RFID) (само за TJ-4021TNR/TJ-4121TNR)

Този принтер поддържа RFID.

Честотни ленти: 865.6 MHz – 867.6 MHz.

Максимална радиочестотна мощност, предавана в честотните ленти: по-малко от 34,50 dBm (e.i.r.p).

⚠ ПРЕДУПРЕЖДЕНИЕ

Това е продукт от клас А. В домашна среда този продукт може да предизвика радиосмущения и ако това се случи, е възможно да е необходимо потребителят да предприеме адекватни мерки.

Бележки относно съставянето и публикуването

Това ръководство е съставено и публикувано под ръководството на Brother Industries, Ltd. и включва най-новите описания и спецификации на продукта. Ако излезат нови версии на фирмуер, драйвери или приложения, това ръководство може да не отразява функциите им напълно. Brother си запазва правото да прави промени без предизвестие в спецификациите и съдържачиите се тук материали. Освен това Brother не носи отговорност за каквито и да е повреди (включително прозтичащи), възникнали вследствие използването на предоставените материали, включително, но не само, печатни и други грешки, свързани с публикациите.

За да настроите устройството, вижте <i>“User’s Guide” (Ръководство за потребителя)</i>.	
За сваляне на <i>“User’s Guide” (Ръководство за потребителя)</i>	
Посетете Brother support уебсайта на адрес support.brother.com	
За ЧЗВ и отстраняване на неизправности	
Посетете Brother support уебсайта на адрес support.brother.com	
За помощ при настройването и използването на вашето устройство	
Гледайте нашите видео ЧЗВ: https://support.brother.com/g/d/f4f6	

Prohlášení o shodě se směrnicí 2014/53/EU o rádiových zařízeních a telekomunikačních koncových zařízeních (pouze Evropa/Turecko) (platí pro modely s bezdrátovými rozhraními)

My, Brother Industries, Ltd. 15-1, Naeshiro-cho, Mizuho-ku, Nagoya 467-8561 Japan,

prohlašujeme, že tyto produkty vyhovují požadavkům směrnice o rádiových zařízeních a telekomunikačních koncových zařízeních 2014/53/EU. Znění Prohlášení o shodě je k dispozici ke stažení podle pokynů v části **Prohlášení o shodě (pouze Evropa/Turecko)**.

Bezdrátová síť LAN

Tato tiskárna podporuje bezdrátovou síť LAN (volitelný doplněk uživatele)

Frekvenční pásma: 2 400 MHz-2 483,5 MHz
Maximální radiofrekvenční výkon přenašeny ve frekvenčních pásmech: Méně než 19,88 dBm (ekvivalentní izotropně vyzářený výkon)

Frekvenční pásma: 5 150 MHz-5 250 MHz
Maximální radiofrekvenční výkon přenašeny ve frekvenčních pásmech: Méně než 17,51 dBm (ekvivalentní izotropně vyzářený výkon)

Pouze pro použití uvnitř (5 150 MHz-5 350 MHz).

Identifikace na rádiové frekvenci (RFID) (pouze TJ-4021TNR/TJ-4121TNR)

Tiskárna podporuje funkci RFID.
Frekvenční pásma: 865,6 MHz-867,6 MHz.
Maximální radiofrekvenční výkon přenašeny ve frekvenčních pásmech: Méně než 34,50 dBm (ekvivalentní izotropně vyzářený výkon).

⚠ VAROVÁNÍ

Toto je produkt třídy A. V domácím prostředí může tento produkt způsobovat rušení rádiovými vlnami. V takovém případě může být uživatel požádán, aby přijal odpovídající opatření.

