



# Impressora industrial de etiquetas

## TJ-4005DN TJ-4020TN/4021TN/4021TNR TJ-4120TN/4121TN/4121TNR

### Guia de Segurança de Produto (Português)

Obrigado por ter adquirido a TJ-4005DN(TJ-4020TN/TJ-4021TN/TJ-4021TNR/TJ-4120TN/TJ-4121TN/TJ-4121TNR (referida doravante como “o produto”).

**Certifique-se de que lê este documento antes de utilizar o produto. Recomendamos que mantenha este documento num local acessível para futuras consultas.**

- Para manutenção, ajustes ou reparações, entre em contacto com o serviço de apoio ao cliente da Brother ou com o seu revendedor Brother local.
- Se o produto funcionar de modo anormal, ocorrer um erro ou se qualquer cabo estiver danificado, desligue a alimentação do produto, desligue todos os cabos e contacte o serviço de apoio ao cliente da Brother ou o seu revendedor Brother local.
- Não assumimos qualquer responsabilidade por danos resultantes de sismos, incêndios, outras catástrofes, ações de terceiros, utilização intencional ou negligente do utilizador, uso inadequado ou utilização em outras condições especiais.
- Não assumimos qualquer responsabilidade por danos (tais como perdas, lucros cessantes, perda de lucros, quebra de negócios ou perda de meios de comunicação) que possam resultar da utilização ou incapacidade de utilização do produto.
- Não assumimos qualquer responsabilidade por danos que possam resultar do funcionamento incorreto do produto causado pela ligação de equipamento incompatível ou pela utilização de software incompatível.
- Não assumimos qualquer responsabilidade por danos ou lucros cessantes resultantes da utilização de etiquetas criadas com este produto nem pelo desaparecimento ou alteração de dados decorrente de avaria, reparação ou consumíveis e não aceitamos reivindicações de um terceiro.
- A Brother reserva o direito de alterar sem aviso prévio as especificações e os materiais contidos no presente documento. Além disso, a Brother não se responsabiliza por quaisquer danos (incluindo danos indiretos) causados pelo recurso aos materiais apresentados, incluindo (mas não em exclusivo) erros tipográficos e outros erros relacionados com as publicações.
- Para obter mais informações sobre software e a utilização do produto numa rede, consulte o *Manual do Utilizador*, que pode ser encontrado no Brother support website em [support.brother.com](http://support.brother.com).
- A versão mais recente da documentação do seu produto está disponível no Brother support website em [support.brother.com](http://support.brother.com).
- Os modelos, acessórios e consumíveis disponíveis podem variar consoante o país.
- Este produto foi aprovado para utilização apenas no país onde foi adquirido.

## ⚠️ ADVERTÊNCIA

**A inobservância destas orientações e advertências pode resultar em morte ou ferimentos graves. Siga estas orientações para evitar o risco de produção de calor ou fumo, explosão, incêndio, ferimentos ou choque elétrico.**

**Produto, cabo elétrico de CA, pilha tipo moeda (CR2032)**

- Se um objeto estranho for inserido inadvertidamente em qualquer abertura do produto, incluindo ranhuras, fichas e portas, interrompa imediatamente a utilização do produto, desligue a corrente e desligue todos os cabos. Certifique-se de que retira quaisquer objetos estranhos antes de ligar o produto.
- NÃO utilize nem guarde o produto:
  - Onde possa entrar em contacto com líquidos
  - Onde se verifique a formação de condensação
  - Onde exista muito pó
  - Onde se verifiquem condições extremas de temperatura ou humidade
  - Perto de chamas, de um aquecedor ou exposto a luz solar direta
- NÃO manuseie a ficha com as mãos molhadas.
- NÃO toque no cabo elétrico de CA nem no produto durante uma trovoad.
- NÃO desmonte nem altere o produto.
- NÃO despeje produtos químicos nem utilize aerossóis combustíveis sobre o produto.

Exemplos de aerossóis combustíveis:

- Produtos para limpar o pó
- Pesticidas
- Desinfetantes e desodorizantes que contêm álcool
- Solventes orgânicos ou líquidos, como álcool

- Utilize e guarde o produto, outros componentes e sacos de embalagem fora do alcance das crianças.
- NÃO toque nas partes móveis perigosas. Mantenha os dedos e outras partes do corpo afastadas.

Antes de limpar o produto, desligue o cabo elétrico de CA da tomada de corrente elétrica; caso contrário, pode ocorrer um choque elétrico. Para métodos de limpeza, consulte o *Manual do Utilizador*.

**Dispositivo de desligação**

Este produto tem de ser instalado perto de uma tomada elétrica de fácil acesso. Em caso de emergência, desligue o cabo elétrico da tomada elétrica para desligar completamente a corrente.

**Cabo elétrico de CA**

- Utilize apenas com o produto especificado.
- NÃO deixe que objetos de metal entrem em contacto com as fichas ou portas do produto nem com as partes em metal do cabo elétrico de CA.
- NÃO utilize a ficha elétrica nem o cabo elétrico de CA num local onde possam ficar molhados.
- NÃO puxe o cabo para retirar a ficha do cabo elétrico de CA de uma tomada de corrente elétrica. Segure a ficha para desligar o cabo elétrico de CA de uma tomada de corrente elétrica.
- NÃO danifique, não torça, não dobre demasiado, não puxe, não coloque objetos sobre, não entale nem amarre o cabo elétrico de CA.
- NÃO sobrecarregue a tomada de corrente elétrica.
- Desligue regularmente a ficha elétrica para a limpar. Utilize um pano seco para limpar a base dos pernos da ficha e entre os pernos. Se a ficha de alimentação for mantida ligada à tomada de corrente elétrica durante um longo período de tempo, acumula-se pó entre os pernos da ficha, o que pode provocar um curto-circuito e dar origem a um incêndio.
- A Brother recomenda vivamente que NÃO utilize qualquer tipo de cabo de extensão. No entanto, se for necessária uma extensão, utilize-a corretamente e em conformidade com as orientações gerais para a sua utilização; caso contrário, pode provocar um incêndio ou ferimentos.
- Este produto tem de ser ligado à terra. A ficha de alimentação tem de ser ligada a uma tomada elétrica devidamente ligada à terra.

**Pilha tipo moeda (CR2032)**

Não ingira a pilha. Se ingerir a pilha, procure imediatamente um médico. A mesma pode provocar queimaduras internas graves em apenas duas horas, o que pode levar à morte.

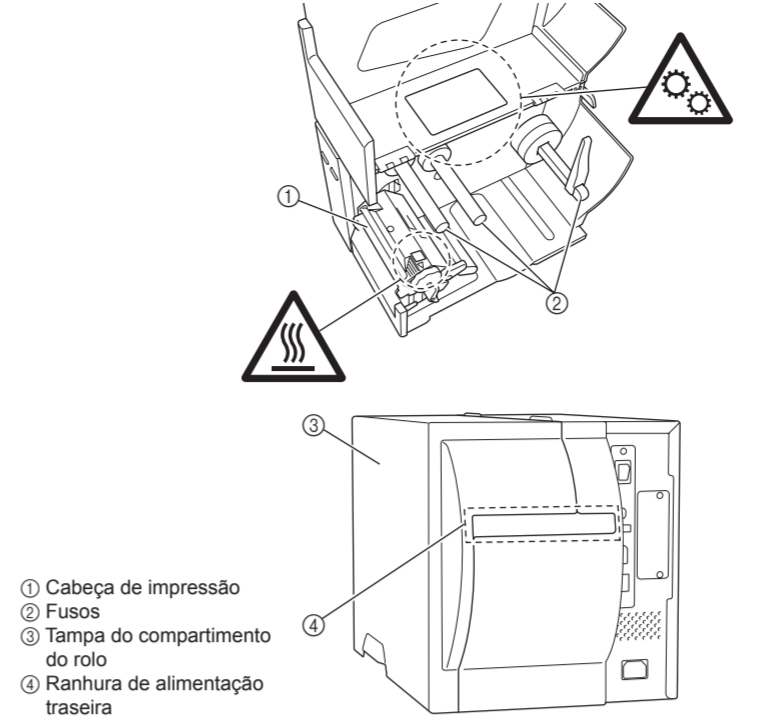
## ⚠️ AVISO

**A inobservância das instruções e advertências pode resultar em ferimentos ligeiros ou moderados.**

**Produto**

- NÃO coloque este produto num carrinho, numa base ou numa mesa instável. O produto é pesado e pode cair, feri-lo a si ou outras pessoas e provocar danos graves no próprio produto.
- Evite colocar o produto numa zona movimentada. Se tiver de o colocar numa zona muito movimentada, certifique-se de que o produto fica num local seguro onde não possa cair acidentalmente se for tocado, o que poderia causar ferimentos em si ou noutras pessoas e danos graves no produto.
- NÃO coloque objetos pesados sobre o produto.
- Para sua segurança, desligue o produto da tomada elétrica quando não o tencionar utilizar durante um período prolongado de tempo.
- NÃO segure o produto pela tampa do compartimento do rolo, pelos fusos nem pela ranhura de alimentação traseira. Existe um risco de estas partes se poderem soltar ou de o produto poder cair. Para transportar o produto, deve colocar as mãos por baixo, de modo a sustentar todo o produto.
- Ao ligar cabos e acessórios, siga as instruções aplicáveis.
- NÃO toque nas peças rotativas. Existe um risco de ferimentos se ficar com um dedo preso nas peças rotativas. Desligue o produto antes de tocar nas peças rotativas.
- NÃO toque na cabeça de impressão com as mãos, dado que essa parte pode ser danificada ou destruída por eletricidade estática. Antes de tocar na cabeça de impressão, coloque o produto num tapete de isolamento contra descargas eletrostáticas (DEE) ou utilize luvas antiestáticas.
- Tenha cuidado quando fechar a tampa do compartimento do rolo. Existe um risco de ferimentos se entalar um dedo entre as partes superior e inferior da tampa.

- NÃO toque na cabeça de impressão nem em quaisquer peças metálicas próximas da cabeça de impressão durante a utilização e imediatamente depois da utilização. Estas partes aquecem bastante e existe um risco de queimaduras graves se tocar nas mesmas.



① Cabeça de impressão  
 ② Fusos  
 ③ Tampa do compartimento do rolo  
 ④ Ranhura de alimentação traseira

**Pilha tipo moeda (CR2032)**

<p><b>RISCO DE EXPLOÇÃO SE A PILHA FOR SUBSTITUÍDA POR UMA DE TIPO INCORRETO. ELIMINE AS PILHAS USADAS DE ACORDO COM AS INSTRUÇÕES.</b></p>
---

- NÃO queime, não exponha a calor nem desmonte a pilha.
- NÃO ligue ambos os polos da pilha. Para evitar o curto-circuito da pilha, mantenha objetos de metal afastados da pilha.
- NÃO deite fora a pilha juntamente com os resíduos domésticos.
- A pilha especificada não é recarregável. NÃO a recarregue.
- Utilize apenas a pilha especificada.
- Armazene a pilha fora do alcance das crianças.
- Se o líquido dentro da pilha entrar em contacto com os seus olhos, procure assistência médica. Lave imediatamente os olhos com água abundante, durante pelo menos 15 minutos.
- Se o líquido dentro da pilha entrar em contacto com a sua pele ou vestuário, lave bem com água limpa abundante.
- A utilização de uma pilha incorreta pode causar fuga ou explosão, o que pode resultar num incêndio, ferimentos ou danos na área circundante do equipamento.
- Mantenha pilhas tipo moeda novas e usadas fora do alcance das crianças.

**Cabo elétrico de CA**

Certifique-se de que pode aceder facilmente ao cabo elétrico de CA, para que o possa desligar de imediato em caso de emergência.

**Ligação de rede**

NÃO ligue este produto a qualquer ligação de rede que esteja exposta a sobretensões.

## Precauções gerais

**Produto, cabo elétrico de CA ou acessórios**

- Respeite todos os regulamentos aplicáveis quando eliminar estes produtos.
- NÃO retire as etiquetas coladas no produto. Essas etiquetas fornecem informações operacionais e indicam o nome e o número de série do produto.
- Para obter mais informações sobre a potência elétrica, o número de modelo e o fabricante do seu modelo, consulte a etiqueta colada na parte posterior do equipamento.
- Utilize num local onde a temperatura esteja compreendida entre 5 °C e 40 °C e a humidade entre 25% e 85% (sem condensação).
- Guarde num local onde a temperatura esteja compreendida entre -40 °C e 60 °C e a humidade entre 10% e 90% (sem condensação).

**Declaração de Conformidade (apenas para a Europa/Turquia)**

A empresa, Brother Industries, Ltd.
15-1, Naeshiro-cho, Mizuho-ku, Nagoya 467-8561 Japan

declara que este produto está em conformidade com todos os requisitos essenciais das diretivas e regulamentos aplicáveis na Comunidade Europeia.

A Declaração de Conformidade pode ser descarregada a partir do Brother support website. Visite [support.brother.com/manuals](http://support.brother.com/manuals).

**Declaração de Conformidade com a Diretiva 2014/53/UE relativa aos equipamentos de rádio (apenas para a Europa/Turquia) (aplicável a modelos com interfaces de rádio)**

A empresa, Brother Industries, Ltd.
15-1, Naeshiro-cho, Mizuho-ku, Nagoya 467-8561 Japan

declara que estes produtos estão em conformidade com as disposições da Diretiva 2014/53/UE relativa aos equipamentos de rádio. Pode descarregar uma cópia da Declaração de Conformidade ao seguir as instruções indicadas na secção **Declaração de Conformidade (apenas para a Europa/Turquia)**.

**Rede sem fios**

Esta impressora suporta rede sem fios (opção do utilizador).

Bandas de frequência: 2400 MHz-2483,5 MHz
Energia máxima de radiofrequência transmitida nas bandas de frequência: inferior a 19,88 dBm (PIRE, potência isotrópica de radiação equivalente)
Bandas de frequência: 5150 MHz-5250 MHz
Energia máxima de radiofrequência transmitida nas bandas de frequência: inferior a 17,51 dBm (PIRE, potência isotrópica de radiação equivalente)
Apenas para utilização em espaços interiores (5150 MHz-5350 MHz).

**Identificação por radiofrequência (RFID) (apenas para os TJ-4021TNR/TJ-4121TNR)**

Esta impressora suporta RFID.
Bandas de frequência: 865,6 MHz a 867,6 MHz.
Energia máxima de radiofrequência transmitida nas bandas de frequência: inferior a 34,50 dBm (PIRE, potência isotrópica de radiação equivalente).

## ⚠️ ADVERTÊNCIA

**Este é um produto de classe A. Em ambientes domésticos, este produto pode causar interferências de rádio. Neste caso, o utilizador pode ter de tomar medidas adequadas.**

### Nota de compilação e publicação

Sob supervisão da Brother Industries, Ltd., este guia foi compilado e publicado abrangendo as mais recentes descrições e especificações do produto. Caso sejam lançadas versões atualizadas de firmware, controladores ou aplicações, este guia pode não refletir essas funcionalidades com precisão.

A Brother reserva o direito de alterar sem aviso prévio as especificações e os materiais contidos no presente documento. Além disso, a Brother não se responsabiliza por quaisquer danos (incluindo danos indiretos) causados pelo recurso a outros materiais apresentados, incluindo (mas não em exclusivo) erros tipográficos e outros erros relacionados com as publicações.

Para configurar o seu equipamento, consulte o <i>Manual do Utilizador</i> .	
<p><b>Para descarregar o <i>Manual do Utilizador</i></b></p> <p>Visite o Brother support website em <a href="http://support.brother.com">support.brother.com</a></p> <p><b>Para consultar as perguntas mais frequentes (FAQ) e resolução de problemas</b></p> <p>Visite o Brother support website em <a href="http://support.brother.com">support.brother.com</a></p>	
<p><b>Para ajuda com a configuração e utilização do equipamento</b></p> <p>Assista aos nossos vídeos das perguntas mais frequentes (FAQ): <a href="https://support.brother.com/g/d/f4f6">https://support.brother.com/g/d/f4f6</a></p>	