



Industrial Label Printer

TJ-4010TN

TJ-4020TN/4021TN/4021TNR

TJ-4120TN/4121TN/4121TNR

Product Safety Guide (English)

Thank you for purchasing the TJ-4010TN/TJ-4020TN/TJ-4021TN/TJ-4021TNR/TJ-4120TN/TJ-4121TN/TJ-4121TNR (hereafter referred to as "the product").

Be sure to read this document before using the product. We recommend that you keep this document nearby for future reference.

- For servicing, adjustments, or repairs, contact Brother Customer Service or your local Brother dealer.
- If the product operates abnormally or any error occurs, or if any cable is damaged, turn off the product, disconnect all cables, and contact Brother Customer Service or your local Brother dealer.
- We assume no responsibility for damages arising from earthquakes, fire, other disasters, actions of third parties, the user's intentional or negligent operation, misuse, or operation under other special conditions.
- We assume no responsibility for damage (such as losses, loss of business profits, lost profits, business disruptions or a loss means of communication) that may result from the use of, or inability to use, the product.
- We assume no responsibility for damages that may result from incorrect operation of the product by connecting incompatible equipment or using incompatible software.
- We assume no responsibility for any damage or lost profit arising from the use of labels created with this product, the disappearance or change of data due to failure, repair or supplies and we do not accept any claim from a third party.
- Brother reserves the right to make changes without notice in the specifications and materials contained herein. Furthermore, Brother shall not be responsible for any damages (including consequential) caused by reliance on the materials presented, including but not limited to typographical and other errors relating to the publications.
- For more information about software and using the product on a network, see the *User's Guide*, which can be found on the Brother support website at support.brother.com.
- The latest version of your product documentation is available from the Brother support website at support.brother.com.
- The available models, accessories, and supplies may vary depending on the country.
- This product is approved for use in the country of purchase only.

WARNING

Failure to observe these guidelines and warnings could result in death or serious injuries. Follow these guidelines to avoid the risk of heat or smoke generation, explosion, fire, injury, or electrical shock.

Product, AC Power Cord, Coin Cell Battery (CR2032)

- If a foreign object is accidentally inserted into any product opening, including slots, connectors, and ports, stop using the product immediately, turn off the power, and disconnect all cables. Be sure to remove any foreign objects before you turn on the product.
- DO NOT use or store the product:
 - Where it may come into contact with liquids
 - Where condensation forms
 - Where there is a lot of dust
 - Where the temperature or humidity are extreme
 - Near flames, a heater, or in direct sunlight
- DO NOT handle the plug with wet hands.
- DO NOT touch the AC Power Cord and the product during a thunderstorm.
- DO NOT disassemble or alter the product.
- DO NOT pour chemicals or use combustible sprays on the product.

Examples of combustible sprays:

- Dust-removing cleaners
- Pesticides
- Disinfectants and deodorizers that contain alcohol
- Organic solvents or liquids such as alcohol

- Use and store the product, other components, and packing bags out of the reach of children.
- DO NOT touch the hazardous moving parts. Keep fingers and other body parts away.

Before cleaning the product, disconnect the AC Power Cord from the AC power outlet, otherwise an electrical shock may occur. For cleaning methods, see the *User's Guide*.

Disconnect

This product must be installed near an AC power outlet that is easily accessible. In case of emergency, disconnect the AC Power Cord from the power outlet to shut off power completely.

AC Power Cord

- Use only with the specified product.
- DO NOT allow metal objects to come into contact with the product's connectors, ports, or metal AC Power Cord parts.
- DO NOT use the power supply plug or AC Power Cord in a location where it may get wet.
- DO NOT pull on the cord to remove the AC Power Cord from an AC power outlet. Hold the plug to disconnect the AC Power Cord from an AC power outlet.
- DO NOT damage, twist, severely bend, pull on, place objects on, pinch, or bind the AC Power Cord.
- DO NOT overload AC power outlets.
- Unplug the power supply plug regularly to clean it. Use a dry cloth to clean the root of the plug blades and between the blades. If the power plug is plugged into the AC power outlet over a long period, dust accumulates around the plug blades, which may cause a short circuit, resulting in a fire.
- Brother strongly recommends that you DO NOT use any type of extension cord. However, if an extension cord is required, use it correctly and in compliance with the general guidelines for its use, otherwise it may cause a fire or injuries.
- This product must be grounded. The power plug must be connected to a correctly grounded AC power outlet.

Coin Cell Battery (CR2032)

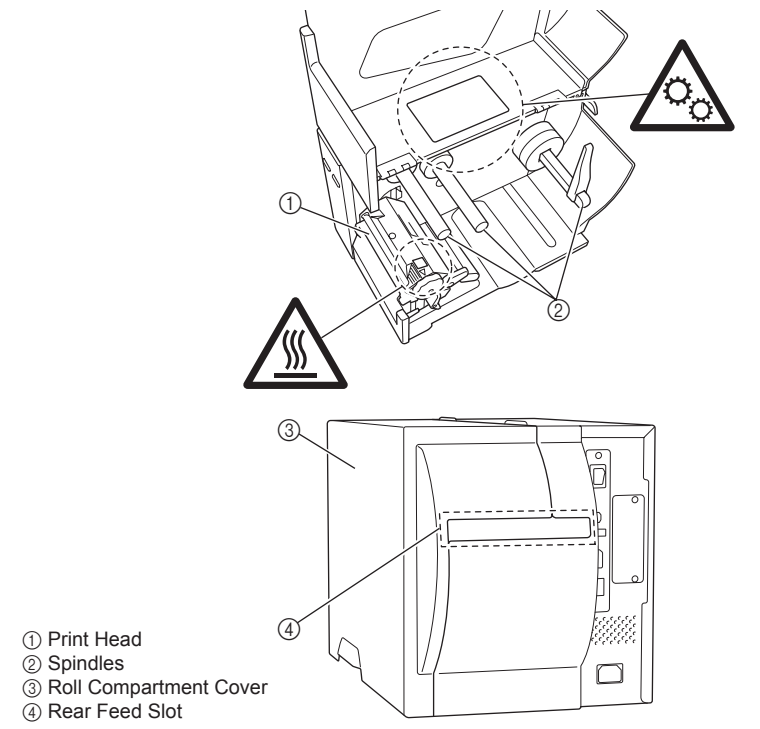
Do not swallow the battery. If you swallow the battery, contact a doctor immediately. It can cause severe internal burns in just two hours and can lead to death.

CAUTION

Failure to observe instructions and warnings could result in minor or moderate injuries.

Product

- DO NOT place this product on an unstable cart, stand, or table. The product is heavy and may fall, causing injury to you or others and serious damage to the product.
- Avoid placing your product in a busy area. If you must place it in a busy area, ensure that the product is in a safe location where it cannot be accidentally knocked over, which could cause injury to you or others and serious damage to the product.
- DO NOT place heavy objects on the product.
- For your safety, unplug the product from the power outlet when not in use for a long time.
- DO NOT hold the product by the Roll Compartment Cover, Spindles, or Rear Feed Slot. There is a risk that these parts could detach or the product could fall. Only carry the product by placing your hands under the entire product.
- When connecting cables and accessories, follow the applicable instructions.
- DO NOT touch rotating parts. There is a risk of injury if your finger is caught in the rotating parts. Turn off the product before touching the rotating parts.
- DO NOT touch the Print Head with your bare hands as this part may get damaged or destroyed by static electricity. Before touching the Print Head, place the product on an Electrostatic Discharge (ESD) grounding mat or use anti-static gloves.
- Be careful when closing the Roll Compartment Cover. There is a risk of injury if your finger gets pinched between the upper and lower parts of the cover.
- DO NOT touch the Print Head or any metal parts near the Print Head during, and immediately after, use. These parts become very hot and there is a risk of serious burns if you touch them.



- 1 Print Head
- 2 Spindles
- 3 Roll Compartment Cover
- 4 Rear Feed Slot

Desconexión del dispositivo

Este producto se debe instalar cerca de un tomacorriente de CA de fácil acceso. En caso de emergencia, desconecte el cable de alimentación de CA del tomacorriente para desconectar por completo el suministro eléctrico.

Cable de alimentación de CA

- Use el adaptador solo con el producto especificado.
- NO permita que los conectores, los puertos o las piezas metálicas del cable de alimentación de CA del producto entren en contacto con objetos metálicos.
- NO use el enchufe de la fuente de alimentación ni el cable de alimentación de CA en una ubicación donde puedan humedecerse.
- NO tire del cable para extraer el cable de alimentación de CA de un tomacorriente de CA. Sujete el enchufe para desconectar el cable de alimentación de CA del tomacorriente de CA.
- NO dañe, fuerza, doble con fuerza, pellizque ni lique el cable de alimentación de CA, no tire de este ni coloque objetos encima.
- NO sobrecargue los tomacorrientes.
- Desconecte el enchufe de la fuente de alimentación regularmente para limpiarlo. Utilice un paño seco para limpiar la raíz de las clavijas del enchufe y entre medio de ellas. Si el enchufe está conectado al tomacorriente de CA durante un largo periodo, el polvo se acumula alrededor de las varillas metálicas del enchufe, lo que puede provocar un cortocircuito que de lugar a un incendio.
- Brother recomienda encarecidamente NO usar ningún tipo de cable alargador. Sin embargo, si necesita usar uno, hágalo adecuadamente y cumpliendo sus directrices generales de uso para evitar incendios o lesiones.
- Este producto debe tener conexión a tierra. El enchufe debe estar conectado a un tomacorriente de CA con una conexión a tierra correcta.

Pila de botón (CR2032)

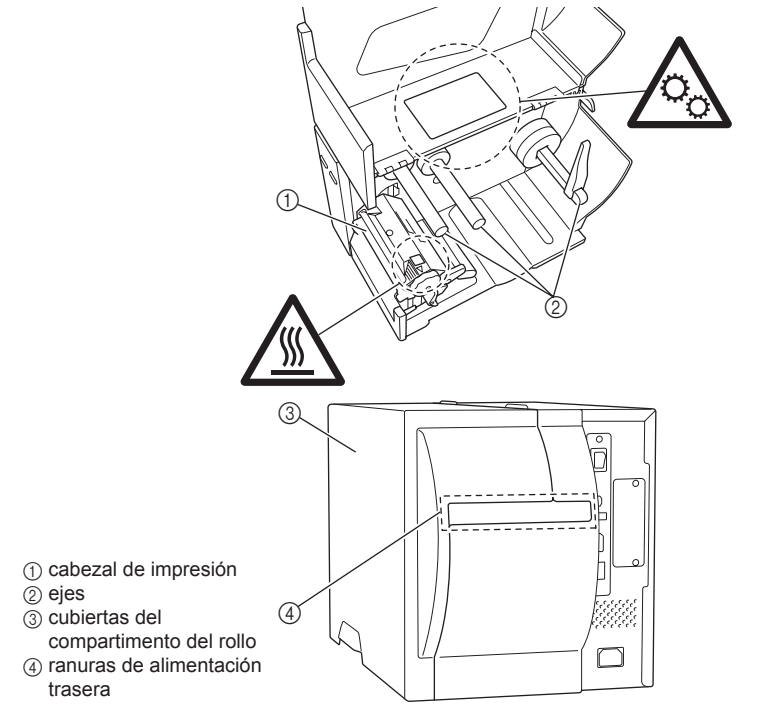
No trague la pila. En caso de que trague la pila, consulte a un médico de inmediato. Puede provocar quemaduras internas severas en tan solo dos horas e incluso puede provocar la muerte.

AVISO

Si no se siguen las instrucciones y advertencias, las consecuencias podrían ser lesiones leves o moderadas.

Producto

- NO coloque este producto en un carrito, un soporte o una mesa inestable. El producto es pesado y puede caerse, causándole lesiones a usted o a otras personas y provocando daños graves en el producto.
- Evite colocar el producto en una zona con mucha actividad. Si debe colocarlo en una zona con mucha actividad, asegúrese de que el producto esté en una ubicación segura donde nadie se pueda tropezar accidentalmente con él, hecho que podría ocasionar lesiones e importantes daños al producto.
- NO coloque objetos pesados sobre el producto.
- Para su seguridad, desenchufe el producto del tomacorriente si no lo va a utilizar durante mucho tiempo.
- NO sostenga el producto por la cubierta del compartimento del rollo, los ejes o la ranura de alimentación trasera. Existe el riesgo de que estas piezas se salgan o de que el producto se caiga. Para transportarlo, coloque las manos debajo del conjunto del producto.
- Al conectar cables y accesorios, siga las instrucciones correspondientes.
- NO toque las piezas giratorias. Existe el riesgo de que se lesione el dedo si este queda atrapado en las piezas giratorias. Apague el producto antes de tocar las piezas giratorias.
- NO toque el cabezal de impresión con las manos desnudas, ya que esta pieza podrían dañarse o destruirse a causa de la electricidad estática. Antes de tocar el cabezal de impresión, coloque el producto en el suelo sobre una estera de descarga electrostática o use guantes antiestáticos.
- Tenga cuidado al cerrar la cubierta del compartimento del rollo. Existe el riesgo de que se lesione el dedo si se lo pellizca entre las partes superior e inferior de la cubierta.
- NO toque el cabezal de impresión ni ninguna pieza metálica situada cerca de este durante su uso ni inmediatamente después. Las piezas se calientan mucho y pueden provocar quemaduras graves si se tocan.



- 1 cabezal de impresión
- 2 ejes
- 3 cubiertas del compartimento del rollo
- 4 ranuras de alimentación trasera

Risk Cell Battery (CR2032)

RISK OF EXPLOSION IF BATTERY IS REPLACED WITH AN INCORRECT TYPE. DISPOSE OF USED BATTERIES ACCORDING TO THE INSTRUCTIONS.

- DO NOT throw the battery into fire, expose it to heat, or disassemble it.
- DO NOT connect both poles of the battery. To prevent short-circuiting the battery, keep metal objects away from the battery.
- DO NOT dispose of the battery with household waste.
- The specified battery is not rechargeable. DO NOT recharge it.
- Use only the specified battery.
- Store the battery beyond the reach of children.
- Should the liquid inside the battery get into your eyes, obtain medical attention. Immediately wash out the eyes with water continuously, for at least 15 minutes.
- If the liquid inside the battery adheres to your skin or clothes, wash well with a lot of clean water.
- Use of an incorrect battery may cause a leakage or explosion, which could result in a fire, injury, or damage to the surroundings of the machine.
- Keep new and used coin cell batteries away from children.

AC Power Cord

Make sure you can easily access the AC Power Cord so that you can disconnect it immediately in an emergency.

LAN Connection

DO NOT connect this product to a LAN connection that is subject to overvoltages.

General Precautions

Product, AC Power Cord, or Accessories

- Observe all applicable regulations when disposing of these products.
- DO NOT remove the labels affixed to the product. These labels provide operational information and indicate the product name and serial number.
- For more information about your model's power rating, Manufacturer, and Model Number, see the label attached to the back of your machine.
- Operate in a location where the temperature is between 41 °F and 104 °F (5 °C and 40 °C) and the humidity is between 25% and 85% (without condensation).
- Store in a location where the temperature is between -40 °F and 140 °F (-40 °C and 60 °C) and the humidity is between 10% and 90% (without condensation).

Registration

International ENERGY STAR® Qualification Statement (for USA and Canada only)

The purpose of the International ENERGY STAR® Program is to promote the development and popularization of energy-efficient office equipment. As an ENERGY STAR® Partner, Brother Industries, Ltd. has determined that this product meets the ENERGY STAR® specifications for energy efficiency.



Federal Communications Commission (FCC) Supplier's Declaration of Conformity (for USA only)

Responsible Party: Brother Mobile Solutions, Inc.
11030 Circle Point Road, Suite 100
Westminster, CO 80020, U.S.A.
Tel: (303) 460-1600

declares, that the products

Product Name: Brother Industrial Label Printer
Model Number: TJ-4010TN/TJ-4020TN/TJ-4021TN/TJ-4021TNR/TJ-4120TN/TJ-4121TN/TJ-4121TNR

comply with Part 15 of the FCC Rules. Operation is subject to the following two conditions: (1) this device may not cause harmful interference, and (2) this device must accept any interference received, including interference that may cause undesired operation.

This equipment has been tested and found to comply with the limits for a Class A digital device, pursuant to Part 15 of the FCC Rules. These limits are designed to provide reasonable protection against harmful interference when the equipment is operated in a commercial environment. This equipment generates, uses, and can radiate radio frequency energy and, if not installed and used in accordance with the instruction manual, may cause harmful interference to radio communications. Operation of this equipment in a residential area is likely to cause harmful interference in which case the user will be required to correct the interference at his own expense.

Important

- This transmitter must not be co-located or operated in conjunction with any other antenna or transmitter.
- Changes or modifications not expressly approved by Brother Industries, Ltd. could void the user's authority to operate the equipment.
- A specific shielded interface cable should be used in order to ensure compliance with the limits for a Class A digital device.

Pila de botón (CR2032)

RIESGO DE EXPLOSIÓN SI LA BATERÍA SE SUSTITUYE POR UN TIPO INCORRECTO. DESECHE LAS BATERÍAS UTILIZADAS SEGÚN LAS INSTRUCCIONES.

- NO lance la pila al fuego, no la exponga al calor y no la desarme.
- NO conecte ambos polos de la pila. Para evitar cortocircuitos en la pila, mantenga los objetos metálicos alejados de esta.
- NO deseché la pila junto con residuos domésticos.
- La pila mencionada no es recargable. NO la recargue.
- Utilice solo la pila especificada.
- Mantenga la pila fuera del alcance de los niños.
- Si el líquido del interior de la pila penetra en sus ojos, busque atención médica. Lave los ojos de inmediato y de forma continuada durante al menos 15 minutos.
- Si el líquido del interior de la pila se adhiere a su piel o ropa, lávela con agua limpia en abundancia.
- El uso de una pila inadecuada puede generar fugas o explosiones, lo que, a su vez, podría provocar incendios, lesiones o daños en el entorno del equipo.
- Mantenga las pilas nuevas y usadas fuera del alcance de los niños.

Cable de alimentación de CA

Asegúrese de que se pueda acceder fácilmente al cable de alimentación de CA, de modo que se pueda desconectar de inmediato en caso de una emergencia.

Conexión LAN

NO conecte este producto a una conexión LAN que esté sujeta a sobretensión.

Precauciones generales

Producto, cable de alimentación de CA o accesorios

- Respete todas las regulaciones correspondientes al desechar estos productos.
- NO quite las etiquetas adheridas al producto. Estas etiquetas brindan información sobre el funcionamiento e indican el nombre del producto y el número de serie.
- Para obtener más información sobre la potencia nominal, el fabricante y el número de modelo de su modelo, consulte la etiqueta que figura en la parte trasera del equipo.
- Utilice el producto en una ubicación donde la temperatura sea de entre 5 °C y 40 °C (41 °F y 104 °F) y la humedad esté entre el 25% y el 85% (sin condensación).
- Almacene el producto en una ubicación donde la temperatura sea de entre -40 °C y 60 °C (-40 °F y 140 °F) y la humedad esté entre el 10% y el 90% (sin condensación).

Normativa

Declaración de conformidad internacional de ENERGY STAR® (solo para Estados Unidos y Canadá)

El objetivo del programa internacional de ENERGY STAR® es promover el desarrollo y la popularización de equipos de oficina con eficiencia energética. Como socio de ENERGY STAR®, Brother Industries, Ltd. ha determinado que este producto cumple con las especificaciones de eficiencia energética de ENERGY STAR®.



Declaración de conformidad con la Comisión Federal de Comunicaciones (FCC) del proveedor (solo para Estados Unidos)

Parte responsable: Brother Mobile Solutions, Inc.
11030 Circle Point Road, Suite 100
Westminster, CO 80020, EE. UU.
Tel.: (303) 460-1600

declara que el producto

Nombre del producto: Impresora de etiquetas industrial de Brother
Número de modelo: TJ-4010TN/TJ-4020TN/TJ-4021TN/TJ-4021TNR/TJ-4120TN/TJ-4121TN/TJ-4121TNR

cumple la Parte 15 de las Normas de la FCC. Su utilización está sujeta a las dos condiciones siguientes: (1) Este dispositivo no debe causar interferencias dañinas y (2) este dispositivo debe aceptar cualquier interferencia que reciba, incluidas las que puedan causar una operación no deseada.

Este equipo ha sido probado y se ha determinado que cumple con los límites establecidos para dispositivos digitales Clase A, de conformidad con la Parte 15 de las Normas de la FCC. Estos límites están diseñados para ofrecer una protección razonable contra las interferencias perjudiciales en el caso de que el equipo se use en un entorno comercial. Este equipo genera, utiliza y puede irradiar energía de radiofrecuencia y, si no se instala y se utiliza de acuerdo con el manual de instrucciones, podría ocasionar interferencias perjudiciales para las comunicaciones por radio. El uso de este equipo en áreas residenciales probablemente provoque interferencias perjudiciales. En tal caso, el usuario deberá corregir las interferencias por su cuenta.

Importante

- Este transmisor no debe ubicarse junto a otra antena o transmisor ni utilizarse conjuntamente con uno u otro.
- Los cambios o las modificaciones no aprobados expresamente por Brother Industries, Ltd. podrían anular la autorización que tiene el usuario para utilizar este equipo.
- El cable de interfaz incluido se debe utilizar para garantizar el cumplimiento con los requisitos establecidos para los dispositivos digitales de Clase A.

Wireless connection (for Mexico)

The operation of this equipment is subject to the following two conditions: (1) it is possible that this equipment or device may not cause harmful interference, and (2) this equipment or device must accept any interference, including interference that may cause undesired operation.

Compliance with FCC requirement 15.407 (c) (USA)

Data transmission is always initiated by software, which is then passed down through the MAC, through the digital and analog baseband, and finally to the RF chip. Several special packets are initiated by the MAC. These are the only ways the digital baseband portion will turn on the RF transmitter, which it then turns off at the end of the packet. Therefore, the transmitter will be on only while one of the aforementioned packets is being transmitted. In other words, this device automatically discontinues transmission in case of either the absence of information to transmit or an operational failure.

Frequency Tolerance (USA): ±20 ppm

Industry Canada Compliance Statement (for Canada only)

This device complies with Industry Canada's license-exempt RSSs. Operation is subject to the following two conditions: (1) this device may not cause interference, and (2) this device must accept any interference, including interference that may cause undesired operation of the device.

For indoor use only (5150 MHz-5350 MHz).

RF Exposure Notice (USA and Canada only)

This equipment complies with FCC/IC radiation exposure limits set forth for an uncontrolled environment and meets the FCC radio frequency (RF) Exposure Guidelines and RSS-102 of the IC radio frequency (RF) Exposure rules. This equipment has very low levels of RF energy that is deemed to comply without maximum permissive exposure evaluation (MPE).

Compilation and Publication Notice

Under the supervision of Brother Industries, Ltd., this guide has been compiled and published covering the latest product's descriptions and specifications. If updated versions of firmware, drivers, or applications are released, this guide may not accurately reflect these features. Brother reserves the right to make changes without notice in the specifications and materials contained herein. Furthermore, Brother shall not be responsible for any damages (including consequential) caused by reliance on the materials presented, including but not limited to typographical and other errors relating to the publications.

To set up your machine, see the <i>User's Guide</i> .	
<p>To download the <i>User's Guide</i></p> <p>Visit the Brother support website at support.brother.com</p> <p>For FAQs and troubleshooting</p> <p>Visit the Brother support website at support.brother.com</p>	
<p>For help with setting up and using your machine</p> <p>Watch our Video FAQs: https://support.brother.com/g/d/f4f6</p>	

DON'T FORGET TO REGISTER!

Registering your product will provide purchase confirmation, proof of ownership and, if you choose, allow us to notify you of product enhancements and special offers! You can register online at: www.registermybrother.com.

LIMITED WARRANTY

Product warranty information can be found online at: www.brother-usa.com/brother-support.

Conexión inalámbrica (para México)

El funcionamiento de este equipo está sujeto a las siguientes dos condiciones: (1) es posible que este equipo o dispositivo no causen interferencias dañinas y (2) este equipo o dispositivo debe aceptar cualquier interferencia, incluidas las que puedan causar una operación no deseada.

Cumple el requisito 15.407 (c) (EE. UU.) de la FCC

El software siempre inicia la transmisión de datos. Después, esta se pasa por el MAC, la banda base digital y analógica y, finalmente, hasta el chip de RF. El MAC inicia varios paquetes especiales. Es la única forma de que la banda de base digital active el transmisor de RF, que luego se desactiva al final del paquete. Por tanto, el transmisor solo estará activado durante la transmisión de uno de los paquetes mencionados. Dicho de otro modo, el dispositivo interrumpirá automáticamente la transmisión en caso de que falte información para transmitir o se produzca un error de funcionamiento.

Tolerancia a frecuencias (EE. UU.): ±20 ppm

Declaración de conformidad de Industry Canada (solo para Canadá)

Este dispositivo cumple con las normas RSS sin licencia de Industry Canada. Su utilización está sujeta a las dos condiciones siguientes: (1) este dispositivo no debe causar interferencias y (2) este dispositivo debe aceptar cualquier interferencia, incluidas las que puedan causar una operación no deseada del dispositivo.

Solo para su utilización en interiores (5150-5350 MHz).

Aviso de exposición a RF (solo para EE. UU. y Canadá)

Este equipo cumple con los límites de exposición a radiación de FCC/IC establecidos para un entorno sin control y cumple con las directrices de exposición a radiofrecuencia (RF) FCC y RSS-102 de la normativa de exposición a radiofrecuencia RF. Este equipo emite niveles muy bajos de energía RF, y se considera que estos cumplen con las directrices sin probar la exposición máxima permitida (MPE).

Aviso de compilación y publicación

Esta guía se ha compilado y publicado bajo la supervisión de Brother Industries, Ltd. e incluye las descripciones y especificaciones más actualizadas del producto. Si se publican versiones actualizadas del firmware, los controladores o las aplicaciones, es posible que esta guía no refleje adecuadamente las nuevas funciones. Brother se reserva el derecho de modificar sin previo aviso las especificaciones y los materiales aquí contenidos. Además, no asumirá responsabilidad alguna por daños de cualquier índole (incluidos los daños derivados) producidos por basarse en el material presentado en la publicación, incluidos, entre otros, errores tipográficos y de otra naturaleza.

Para configurar el equipo, consulte la <i>“User's Guide” (Guía del usuario)</i> .	
<p>Cómo descargar la <i>“User's Guide” (Guía del usuario)</i></p> <p>Visite la Página web de soporte de Brother, disponible en support.brother.com</p> <p>Preguntas frecuentes y solución de problemas</p> <p>Visite la Página web de soporte de Brother, disponible en support.brother.com</p>	
<p>Ayuda con la configuración y el uso del equipo</p> <p>Vea nuestras Preguntas frecuentes en video: https://support.brother.com/g/d/f4f6</p>	

NO OLVIDE REGISTRARSE.

Registrar el producto le proporcionará información de compra, pruebas de propiedad y, si lo desea, nos permitirá notificarle de mejoras en los productos y ofertas especiales. Puede realizar el registro en línea, en: www.registermybrother.com.

GARANTÍA LIMITADA

Puede encontrar la información sobre la Garantía del producto en línea en: www.brother-usa.com/brother-support.

Impresora de etiquetas industrial

TJ-4010TN

TJ-4020TN/4021TN/4021TNR

TJ-4120TN/4121TN/4121TNR

Guía de seguridad del producto (Español)

Gracias por haber adquirido TJ-4010TN/TJ-4020TN/TJ-4021TN/TJ-4021TNR/TJ-4120TN/TJ-4121TN/TJ-4121TNR (de ahora en adelante, "el producto").

Asegúrese de leer este documento antes de usar el producto. Le recomendamos que guarde este documento en un lugar accesible para futuras consultas.

- Para obtener información sobre servicios, ajustes o reparaciones, póngase en contacto con el Servicio de atención al cliente de Brother o con su distribuidor de Brother local.
- Si el producto funciona de forma normal, se produce un error o algún cable resulta dañado, apague el producto, desconecte todos los cables y póngase en contacto con el Servicio de atención al cliente de Brother o con su distribuidor de Brother local.
- No nos hacemos responsables de los daños causados por terremotos, incendios u otras catástrofes, ni tampoco de los provocados por acciones de terceros, por un uso negligente o un mal uso intencionado del usuario o por el empleo del producto en otras circunstancias especiales.
- No nos hacemos responsables de ningún daño (como pérdidas, pérdida de beneficios comerciales, pérdida de ganancias, interrupciones comerciales o pérdida de un medio de comunicación) que sea resultado del uso o de la incapacidad de uso de este producto.
- No nos hacemos responsables de los daños que sean resultado de un uso incorrecto del producto al conectarlo a un equipo incompatible o al utilizar un software no admitido.
- No nos hacemos responsables de los daños o de la pérdida de ganancias que se deriven del uso de las etiquetas creadas con este producto; tampoco asumimos ninguna responsabilidad por la desaparición o modificación de los datos debido a fallos, reparaciones o suministros, y no aceptamos ninguna reclamación de terceros.
- Brother se reserva el derecho de modificar sin previo aviso las especificaciones y los materiales aquí contenidos. Además, no asumirá responsabilidad alguna por daños de cualquier índole (incluidos los daños derivados) producidos por basarse en el material presentado en la publicación, incluidos, entre otros, errores tipográficos y de otra naturaleza.
- Para obtener más información sobre el software y cómo utilizar el producto en una red, consulte la *“User's Guide” (Guía del usuario)*, que está disponible en la Página web de soporte de Brother, en support.brother.com.
- La versión más reciente de la documentación de su producto está disponible en la Página web de soporte de

brother

Imprimante d'étiquettes industrielle

TJ-4010TN TJ-4020TN/4021TN/4021TNR TJ-4120TN/4121TN/4121TNR

Guide de sécurité du produit (Français)

Nous vous remercions d'avoir choisi la TJ-4010TN/TJ-4020TN/TJ-4021TN/TJ-4021TNR/TJ-4120TN/TJ-4121TN/TJ-4121TNR (appelée ci-après « le produit »).

Assurez-vous d'avoir lu le présent document avant d'utiliser le produit. Nous vous recommandons de conserver ce document à portée de main pour pouvoir vous y référer ultérieurement.

- Pour l'entretien, les réglages ou les réparations, contactez le Service à la clientèle Brother ou votre revendeur Brother local.
- Si le produit fonctionne anormalement, si une erreur survient ou si un câble est endommagé, mettez le produit hors tension, débranchez tous les câbles et contactez le Service à la clientèle Brother ou votre revendeur Brother local.
- Nous n'assumons aucune responsabilité pour tout dommage causé par un tremblement de terre, un incendie ou autre catastrophe, des actions de tiers, un acte intentionnel ou négligent de l'utilisateur, une mauvaise utilisation ou une utilisation dans des conditions inhabituelles.
- Nous n'assumons aucune responsabilité en cas de dommages (préjudices, pertes d'exploitation, perte de bénéfices, perturbation des activités ou perte d'un moyen de communication) résultant de l'utilisation du produit ou d'une incapacité à l'utiliser.
- Nous n'assumons aucune responsabilité pour tout dommage pouvant résulter d'une utilisation incorrecte du produit suite à la connexion d'un équipement incompatible ou à l'utilisation d'un logiciel incompatible.
- Nous n'assumons aucune responsabilité pour tout dommage ou perte de bénéfices découlant de l'utilisation d'étiquettes créées avec ce produit, de la disparition ou de la modification des données à cause d'une panne, d'une réparation ou de l'utilisation de fournitures et nous n'acceptons aucune réclamation d'une tierce partie.
- Brother se réserve le droit d'apporter, à tout moment et sans préavis, des modifications aux spécifications et renseignements contenus dans ce document. En outre, Brother ne saurait être tenu responsable de tout dommage (y compris les dommages indirects) causé par la confiance portée aux renseignements présentés, y compris, mais sans s'y limiter, les erreurs typographiques ou autres liées aux publications.
- Pour plus d'informations sur le logiciel et sur l'utilisation du produit sur un réseau, consultez le *Guide de l'utilisateur*, disponible sur le site Web de soutien de Brother à l'adresse suivante : support.brother.com.
- La dernière version de la documentation de votre produit est disponible sur le site Web de soutien de Brother à l'adresse suivante : support.brother.com.
- Les modèles, accessoires et fournitures disponibles peuvent varier en fonction du pays.
- L'utilisation de ce produit n'est approuvée que dans le pays dans lequel il a été acheté.

⚠️ AVERTISSEMENT

Le non-respect de ces directives et avertissements pourrait entraîner la mort ou des blessures graves. Suivez ces directives pour éviter le risque de génération de chaleur ou de fumée, d'explosion, d'incendie, de blessures ou de choc électrique.

Produit, cordon d'alimentation c.a., pile bouton (CR2032)

- Si un corps étranger est inséré accidentellement dans une ouverture du produit, notamment les fentes, les connecteurs et les ports, cessez immédiatement d'utiliser le produit, éteignez-le et débranchez tous les câbles. Veillez à retirer tous les corps étrangers avant de rallumer le produit.
- N'utilisez PAS et ne rangez pas le produit dans les endroits suivants :
 - Où il pourrait entrer en contact avec des liquides
 - Où de la condensation se forme
 - Où il y a beaucoup de poussière
 - Où la température ou l'humidité sont extrêmes
 - Près de flammes, d'un appareil de chauffage ou directement sous la lumière du soleil
- NE manipulez JAMAIS la fiche avec les mains mouillées.
- N'utilisez PAS le cordon d'alimentation c.a. et le produit durant un orage électrique.
- NE démontez PAS ou ne modifiez pas le produit.
- NE versez PAS de produits chimiques et de pulvérisations combustibles sur le produit.

Exemples d'aérosols inflammables :

- Nettoyants anti-poussière
- Pesticides
- Désinfectants et désodorisants contenant de l'alcool
- Solvants organiques ou liquides comme de l'alcool

- Utilisez et rangez le produit, les autres composants et les sacs d'emballage hors de la portée des enfants.
- NE touchez PAS les pièces mobiles dangereuses. Tenez à distance vos mains et toute autre partie du corps.

Avant de nettoyer le produit, débranchez le cordon d'alimentation c.a. de la prise de courant c.a. pour éviter tout choc électrique. Pour connaître les méthodes de nettoyage, consultez le *Guide de l'utilisateur*.

brother

インダストリアル 感熱・熱転写プリンター

安全上のご注意 (日本語)

このたびはインダストリアル感熱・熱転写プリンター（以下「本機」）をお買い上げいただきありがとうございます。

ご使用になる前に必ず本書をお読みください。本書はお読みになった後も大切に保管して、いつでも手に取ってみることができるようしてください。

重要なお知らせ

- 本書の内容は予告なく変更されることがあります。
- 本書の内容の一部または全部を無断で複製、転載することは禁じられています。
- 地震および当社の責任以外の火災、第三者による行為、その他の事故、お客様の故意または過失、誤用、その他特殊な条件下での使用により生じた損害に関して、当社は一切責任を負いませんので、ご了承ください。
- 本機の使用または使用不能から生じるいかなる他の損害（消失、事業利益の損失、遺失利益、事業の中断、通信手段の消失または第三者からのいかなる請求など）に関して、当社は一切責任を負いませんので、ご了承ください。
- 万一、当社の製造上の原因による品質不良があった場合には、商品をお取り替えまたは修理いたします。それ以外の責はご容赦いただきます。
- 当社が関与しない接続機器、ソフトウェアとの組み合わせによる誤動作などから生じた損害に関して、当社は一切責任を負いません。
- ブラザー工業株式会社は、本書に掲載された仕様ならびに資料を予告なしに変更する権利を有します。また、提示されている資料に依拠したため生じた損害（間接的損害を含む）に対しては、出版物に含まれる誤植その他の誤りを含め、一切の責任を負いません。

- 内部の点検・調整・修理はお買い上げの販売店、またはブラザーコールセンターにご依頼ください。
- 異常な動作、エラー、またはケーブル破損の場合は、すぐに本機の電源スイッチを切り、すべてのケーブルを抜いて、お買い上げの販売店、またはブラザーコールセンターに修理をご依頼ください。
- 本機で作成したラベルの使用により生じた損害、事業利益の損失に関して、また、故障や修理、消耗品に起因するデータの消失や変化に関して、当社は一切責任を負いません。また、当社は第三者からの損害賠償請求を受け入れません。
- さらに詳しい情報、ソフトウェアやネットワークでの本機の使用に関する情報は、ブラザーサポートサイト (support.brother.com) の「ユーザーズガイド」を参照してください。
- 本機の最新版説明書は、ブラザーサポートサイト (support.brother.com) から入手いただけます。
- 本機は日本国内でのみお使いいただけます。

⚠️ 警告

警告や指示を無視して製品を取り扱うと、死亡または重傷につながる危険の可能性を示します。発熱、発煙、破壊、発火、けが、感電を避けるため、以下のことを必ずお守りください。

- 本機、AC電源コード**
 - 溝、コネクタ、端子などの開口部に異物が入ってしまったときは、すみやかに使用を中止し、電源を切り、各種ケーブルを抜いてください。電源を入れる前に、必ず異物を取り除いてください。
- 以下のような場所での使用や保管をしないでください。
 - 水がかかる場所
 - 結露する場所
 - ほこりの多い場所
 - 温度・湿度が著しく高いまたは低い場所
 - 炎や暖房器具の近く、直射日光の当たる場所

- 濡れた手で電源プラグに触れないでください。
- 雷が鳴っているときに AC 電源コードや本機に触れないでください。
- 分解、改造しないでください。
- 化学薬品、可燃性スプレーなどをかけないでください。

可燃性スプレーの例：

- ほこり除去スプレー
- 殺虫スプレー
- アルコールを含む除菌、消臭スプレーなど
- アルコールなどの有機溶剤や液体

脱着前の準備

Ce produit doit être installé à proximité d'une prise de courant c.a. facile d'accès. En cas d'urgence, débranchez le cordon d'alimentation c.a. de la prise de courant pour couper complètement l'alimentation.

Cordon d'alimentation c.a.

- Utilisez uniquement avec le produit spécifié.
- NE laissez PAS d'objets métalliques entrer en contact avec les connecteurs et les ports du produit ou avec les parties métalliques du cordon d'alimentation c.a.
- N'utilisez PAS la fiche du bloc d'alimentation ou le cordon d'alimentation c.a. dans un endroit risquant de devenir humide.
- NE tirez PAS sur le cordon pour retirer le cordon d'alimentation c.a. d'une prise de courant c.a. Tenez la fiche pour débrancher le cordon d'alimentation c.a. d'une prise de courant c.a.
- Veillez à NE PAS endommager, tordre, plier sévèrement, tirer, placer des objets, pincer ou lier le cordon d'alimentation c.a.
- NE surchargez PAS les prises de courant c.a.
- Débranchez régulièrement la fiche du bloc d'alimentation pour la nettoyer. Utilisez un chiffon sec pour nettoyer la base des lames enfichables et entre les lames. Si la fiche d'alimentation reste branchée dans la prise de courant c.a. pendant une longue période, de la poussière s'accumule autour des lames enfichables, ce qui peut provoquer un court-circuit, entraînant un incendie.
- Brother déconseille vivement l'utilisation de rallonges électriques, quel que soit le type. Si toutefois une rallonge électrique s'avère nécessaire, utilisez-la correctement et conformément aux consignes générales d'utilisation, sinon, cela pourrait causer un incendie ou des blessures.
- Ce produit doit être mis à la masse. La fiche d'alimentation doit être branchée sur une prise de courant c.a. correctement mise à la masse.

Pile bouton (CR2032)

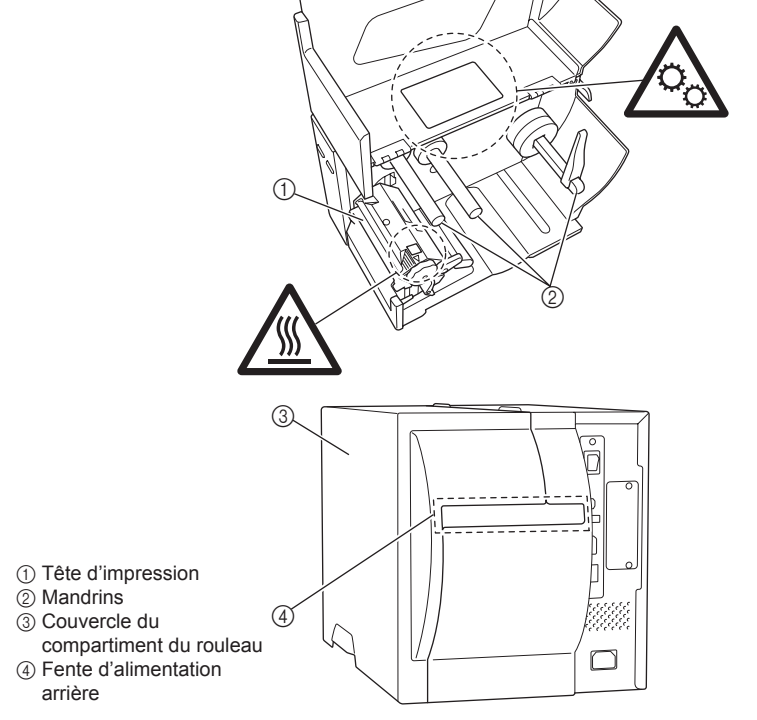
N'avez pas la pile. Si vous avez la pile, contactez immédiatement un médecin. Cela peut causer des brûlures internes graves en deux heures seulement et provoquer la mort.

⚠️ ATTENTION

Le non-respect des instructions et des avertissements pourrait entraîner des blessures mineures ou modérées.

Produit

- NE placez PAS ce produit sur un chariot, un socle ou une table instable. Le produit est lourd et pourrait tomber, causant des blessures à vous-même ou à d'autres personnes ainsi que de graves dommages au produit.
- Évitez de placer votre produit dans un endroit très fréquenté. Si vous devez le placer dans un endroit très fréquenté, assurez-vous que le produit se trouve dans un endroit sûr où il ne peut pas être renversé accidentellement, ce qui pourrait causer des blessures à vous-même ou à d'autres personnes ainsi que de graves dommages au produit.
- NE posez PAS d'objets lourds sur le produit.
- Pour votre sécurité, débranchez le produit de la prise de courant lorsque vous ne l'utilisez pas pendant une longue période.
- NE tenez PAS le produit par le couvercle du compartiment du rouleau, par les mandrins ou par la fente d'alimentation arrière. Il y a un risque que ces parties se détachent ou que le produit tombe. Ne portez le produit qu'en l'plaçant vos mains sous le produit entier. Lorsque vous connectez des câbles et des accessoires, suivez les instructions applicables.
- NE touchez PAS les parties rotatives. Vous risquez de vous blesser si votre doigt se coince dans les parties rotatives. Éteignez le produit avant de toucher les parties rotatives.
- NE touchez PAS la tête d'impression à mains nues car cette pièce pourrait être endommagée ou détruite par l'électricité statique. Avant de toucher la tête d'impression, placez le produit sur un tapis antistatique ou utilisez des gants antistatiques.
- Soyez prudent lorsque vous fermez le couvercle du compartiment du rouleau. Vous risquez de vous blesser si votre doigt se coince entre les parties supérieure et inférieure du couvercle.
- NE touchez PAS la tête d'impression ou les parties métalliques à proximité de la tête d'imprimante pendant et juste après l'utilisation. Ces parties deviennent très chaudes et vous risquez de vous brûler si vous les touchez.



- ① Tête d'impression
- ② Mandrins
- ③ Couvercle du compartiment du rouleau
- ④ Fente d'alimentation arrière

- 本機、付属品、梱包袋は子供の手の届かない場所で使用、保管してください。
- 稼働中の部品は危険です。触れないでください。指やその他の部位を近づけないでください。

本機を清掃するときは、AC 電源コードをコンセントから抜いてください。感電の原因となります。清掃方法については、「[ユーザーズガイド](#)」を参照ください。

電源の遮断

本機は、すぐに手が届くコンセントの近くに設置してください。緊急時には、コンセントから AC 電源コードを抜き、電源を完全に遮断してください。

AC電源コード

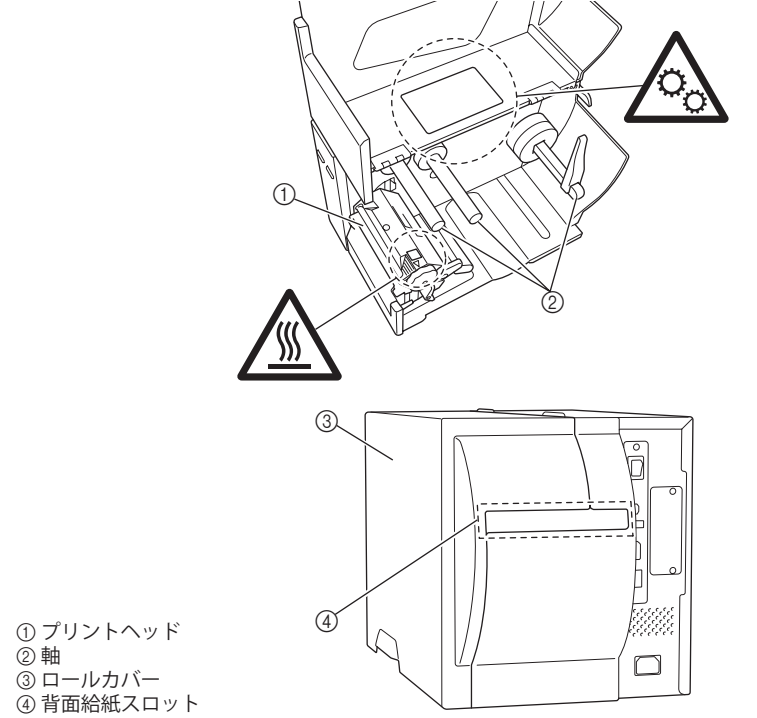
- 指定された AC 電源コードを使用してください。
- 金属が本機のコネクタ、端子、AC 電源コードの金具部分に触れないようにしてください。
- 電源プラグや AC 電源コードを、水などがかかるおそれのある場所では使用しないでください。
- AC 電源コードをコンセントから抜くときは、コードを引っ張らないでください。AC 電源コードの電源プラグ部分を持って、コンセントから抜いてください。
- 傷ついたり、ねじったり、無理に曲げたり、引っ張ったり、物を載せたり、はさみ込んだり、束ねたりしないでください。
- たこ足配線はしないでください。
- 定期的に電源プラグを抜き、乾いた布を使用して、電源プラグ金具の根元および金具の間を清掃します。電源プラグを長期間コンセントに挿したままにすると、電源プラグ金具にはこりが溜まって短絡し、火事を起こすおそれがあります。
- 延長コードではできるだけ使用しないでください。使用が避けられない場合は、延長コードの使用説明書などに従い正しく使用してください。誤って使用すると火事やけがの原因となります。
- 本機は必ず接地してください。電源プラグを、正しく接地されたコンセントに挿してください。

⚠️ 注意

警告や指示を無視して製品を取り扱うと、軽度または中程度の負傷につながる危険の可能性を示します。

本機

- 本機を不安定な台車、スタンド、テーブル、メタルラックに置かないでください。本機の重量により落下して、使用者や他の人がけがをしたり、機器が破損するおそれがあります。
- 本機に重い物を載せないでください。バランスが崩れて倒れたり、落下して、けがをすおそれがあります。
- 本機を長期間使用しない場合は安全のため、電源プラグをコンセントから抜いてください。
- ロールカバー、軸、背面給紙スロットだけを持って、本機を運ばないでください。持った部分から外れて本機が落下するおそれがあります。本機を運ぶときは、必ず底面を両手で支えてください。
- 印刷するときはロールカバーを開けて印刷してください。
- 各種ケーブルやオプションは手順どおりに取り付けてください。
- プリントヘッドおよびプリントヘッド周辺の金属部分には触れないでください。使用中、プリントヘッドは高温になります。また、使用後もしばらくは高温のままです。やけどをすおそれがありますので、直接触れないでください。
- 回転輪に触れないでください。回転輪に触る際は電源を切って、回転が止まっている事を確認してください。
- プリントヘッドに直接手を触れないでください。静電気で故障するおそれがあります。プリントヘッドに触れる際には、本機を静電気対策マットの上に置かず、静電気防止手袋を使用してください。
- ロールカバーを閉じる際には注意してください。カバーに指をはさんでけがをすおそれがあります。



- ① プリントヘッド
- ② 軸
- ③ ロールカバー
- ④ 背面給紙スロット

Pile bouton (CR2032)

RISQUE D'EXPLOSION SI LA BATTERIE D'ORIGINE EST REMPLACÉE AVEC UN AUTRE TYPE DE BATTERIE. JETEZ LES PILES USÉES CONFORMÉMENT AUX INSTRUCTIONS.

- NE jetez PAS la pile au feu, ne l'exposez pas à la chaleur, ne la démontez pas.
- NE connectez PAS les deux pôles de la pile. Pour éviter de court-circuiter la pile, tenez les objets métalliques éloignés de la pile.
- NE jetez PAS la pile avec les ordures ménagères.
- La pile spécifiée n'est pas rechargeable. NE la rechargez PAS.
- Utilisez uniquement la pile spécifiée.
- Gardez la pile hors de la portée des enfants.
- Si le liquide de la pile pénètre dans vos yeux, demandez des soins médicaux. Rincez les yeux immédiatement avec de l'eau pendant au moins 15 minutes.
- Si le liquide de la pile adhère à votre peau ou à vos vêtements, nettoyez-les bien à l'eau propre.
- L'utilisation d'une pile incorrecte peut causer une fuite ou une explosion, ce qui pourrait provoquer un incendie, des blessures ou des dommages à l'environnement de l'appareil.
- Gardez les piles bouton neuves et utilisées hors de la portée des enfants.

Cordon d'alimentation c.a.

Assurez-vous que vous pouvez accéder facilement au cordon d'alimentation c.a. afin de pouvoir le déconnecter immédiatement en cas d'urgence.

Connexion LAN

NE raccordez PAS ce produit à une connexion LAN soumise à des surtensions.

Mesures préventives générales

Produit, cordon d'alimentation c.a. ou accessoires

- Respectez toutes les réglementations applicables lors de la mise au rebut de ces produits.
- NE retirez PAS les étiquettes apposées sur le produit. Ces étiquettes fournissent des renseignements opérationnels et indiquent le nom et le numéro de série du produit.
- Pour plus d'informations sur la puissance nominale, le fabricant et le numéro du modèle de votre modèle, consultez l'étiquette fixée au dos de votre appareil.
- Utilisez le produit dans un lieu où la température est entre 41 et 104°F (5 et 40°C) et le niveau d'humidité entre 25 et 85 % (sans condensation).
- Stockez le produit dans un lieu où la température est entre -40 et 140°F (-40 et 60°C) et le niveau d'humidité entre 10 et 90 % (sans condensation).

Réglementation

Déclaration de qualification internationale ENERGY STAR® (seulement pour les États-Unis et le Canada)

Le programme international ENERGY STAR® a pour objectif de promouvoir le développement et la popularisation des équipements de bureau à faible consommation. En tant que partenaire d'ENERGY STAR®, Brother Industries, Ltd. a déterminé que ce produit répond aux spécifications d'ENERGY STAR® en matière d'économie d'énergie.



Déclaration de conformité de la commission fédérale des communications (FCC) faite par le fournisseur (seulement pour les États-Unis)

Partie responsable : Brother Mobile Solutions, Inc.
11030 Circle Point Drive, Suite 100
Westminster, CO 80020, U.S.A.
Tél. : (303) 460-1600

affirme que les produits

Nom du produit : Imprimante d'étiquettes industrielle Brother
Numéro du modèle : TJ-4010TN/TJ-4020TN/TJ-4021TN/TJ-4021TNR/TJ-4120TN/TJ-4121TN/TJ-4121TNR

sont conformes aux dispositions de la section 15 des règles de la FCC. Le fonctionnement est soumis aux deux conditions suivantes : (1) cet appareil ne doit pas provoquer d'interférences nuisibles et (2) il doit tolérer les interférences reçues, notamment celles susceptibles d'en perturber le bon fonctionnement.

Cet appareil a été soumis à des essais et s'est révélé conforme aux tolérances d'un dispositif numérique de classe A, conformément à la section 15 des règles de la FCC. Ces limites sont conçues pour fournir une protection raisonnable contre les interférences nuisibles dans un environnement commercial. Cet équipement génère, utilise et peut émettre des fréquences radio et, s'il n'est pas installé et utilisé selon le mode d'emploi, il peut créer des interférences nuisibles aux communications radio. Le fonctionnement de cet équipement dans une zone résidentielle peut créer des interférences nuisibles. Dans ce cas, l'utilisateur devra corriger les interférences à ses frais.



AC電源コード

コードは非常時に備えてすぐ抜けるようにしてください。

ネットワーク接続

過電圧になりやすいネットワークに接続しないでください。

使用上のご注意

本機、AC電源コード、オプション

- 廃棄するときは各自自治体のルールに従ってください。
- 本機に貼り付けてあるラベルは剥がさないでください。ラベルには使用に関する情報やモデル名、シリアル番号が記載されています。
- お使いのモデルの電気定格、製造社名、モデル名については、本機内側の銘板をご覧ください。
- 温度 0℃～40℃、湿度 25％～85％（結露なきこと）の範囲内の環境で使用してください。
- 温度 -40℃～60℃、湿度 10％～90％（結露なきこと）の範囲内の環境に保管してください。

規格

VCCI 規格

この装置は、クラスA情報技術装置です。この装置を家庭環境で使用すると電波妨害を引き起こすことがあります。この場合には使用者が適切な対策を講ずるよう要求されることがあります。
V C C I - A

電源高調波

JIS C 61000-3-2 適合品

本機は、高調波電流規格「JIS C 61000-3-2」に適合しています。

セットアップについては、ユーザーズガイドをご覧ください。	
ユーザーズガイドをダウンロードするには ブラザーサポートサイト (support.brother.com) にアクセスします。	
「よくあるご質問」とトラブルシューティングについて ブラザーサポートサイト (support.brother.com) にアクセスします。	
機器のセットアップと使用に関するヘルプについて 「よくあるご質問 (動画)」をご覧ください。 https://support.brother.com/g/d/f4f7	

Important

- Cet appareil émetteur ne doit pas être installé à proximité d'une antenne ou d'un autre émetteur ou utilisé conjointement avec ceux-ci.
- Les changements ou modifications qui ne sont pas approuvés directement par Brother Industries, Ltd. pourraient annuler l'autorisation donnée à l'utilisateur de faire fonctionner l'appareil.
- Un câble d'interface blindé spécifique doit être utilisé afin de s'assurer de la conformité avec les limites des appareils numériques de classe A.

Connexion sans fil (pour le Mexique)

Le fonctionnement du produit est soumis aux deux conditions suivantes :

(1) Cet appareil ne doit pas provoquer d'interférences nuisibles et (2) il doit tolérer les interférences reçues, notamment celles susceptibles d'en perturber le bon fonctionnement.

Conformité avec la norme 15.407 (c) de la FCC (États-Unis)

La transmission de données est toujours initiée par le logiciel, puis est ensuite transmise via le MAC, via la bande de base numérique et analogique et finalement vers la puce RF. Plusieurs paquets spéciaux sont initiés par le MAC. Ce sont les seules manières pour que la partie de bande de base numérique puisse allumer l'appareil émetteur RF, qu'elle éteint ensuite à la fin du paquet. Par conséquent, l'appareil émetteur ne sera allumé que lorsque l'un des paquets cités est transmis. En d'autres termes, l'appareil interromp automatiquement la transmission en cas d'absence d'information à transmettre ou de défaillance opérationnelle.

Tolérance de fréquence (É.-U.) : ±20 ppm

Déclaration de conformité d'Industrie Canada (seulement pour le Canada)

Le présent appareil est conforme aux CNR d'Industrie Canada applicables aux appareils radio exempts de licence. Le fonctionnement est soumis aux deux conditions suivantes : (1) cet appareil ne doit pas provoquer d'interférences, et (2) cet appareil doit accepter toute interférence, notamment celles susceptibles d'en perturber le bon fonctionnement.

Pour une utilisation en intérieur uniquement (5150 MHz à 5350 MHz).

Avis d'exposition aux RF (États-Unis et Canada seulement)

Cet appareil est conforme aux limites d'exposition aux rayonnements de la FCC et de l'IC énoncées pour un environnement non contrôlé et sont conformes aux règles d'exposition aux fréquences radioélectriques (RF) CNR-102 de l'IC. Cet appareil émet de très faibles niveaux d'énergie de radiofréquence et n'est pas soumis à l'évaluation de l'exposition maximale autorisée (MPE).

Avis de compilation et de publication

Ce guide a été compilé et publié sous le contrôle de Brother Industries, Ltd. Il couvre les dernières descriptions et spécifications du produit.

Si des versions mises à jour du microprogramme, des pilotes ou des applications sont publiées, le présent guide peut ne pas refléter précisément ces fonctionnalités. Brother se réserve le droit d'apporter, à tout moment et sans préavis, des modifications aux spécifications et renseignements contenus dans ce document. En outre, Brother ne saurait être tenu responsable de tout dommage (y compris les dommages indirects) causé par la confiance portée aux renseignements présentés, y compris, mais sans s'y limiter, les erreurs typographiques ou autres liées aux publications.

Pour configurer votre appareil, consultez le <i>Guide de l'utilisateur</i>.	
Pour télécharger le <i>Guide de l'utilisateur</i> Visitez le site Web de soutien de Brother à l'adresse support.brother.com	
Pour les FAQ et le dépannage Visitez le site Web de soutien de Brother à l'adresse support.brother.com	
Pour obtenir de l'aide pour le réglage et l'utilisation de votre appareil Regardez notre FAQ en vidéo : https://support.brother.com/g/d/f4f6	