

# brother

D01J83001A



## Industrial Label Printer

### TJ-4020TN/4021TN TJ-4120TN/4121TN

### Product Safety Guide (English)

Thank you for purchasing the TJ-4020TN/TJ-4021TN/TJ-4120TN/TJ-4121TN (hereafter referred to as "the product").

#### Be sure to read this document before using the product.

#### We recommend that you keep this document nearby for future reference.

- For servicing, adjustments, or repairs, contact Brother Customer Service or your local Brother dealer.
- If the product operates abnormally or any error occurs, or if any cable is damaged, turn off the product, disconnect all cables, and contact Brother Customer Service or your local Brother dealer.
- We assume no responsibility for damages arising from earthquakes, fire, other disasters, actions of third parties, the user's intentional or negligent operation, misuse, or operation under other special conditions.
- We assume no responsibility for damage (such as losses, loss of business profits, lost profits, business disruptions or a lost means of communication) that may result from the use of, or inability to use, the product.
- We assume no responsibility for damages that may result from incorrect operation of the product by connecting incompatible equipment or using incompatible software.
- We assume no responsibility for any damage or lost profit arising from the use of labels created with this product, the disappearance or change of data due to failure, repair or supplies and we do not accept any claim from a third party.
- Brother reserves the right to make changes without notice in the specifications and materials contained herein. Furthermore, Brother shall not be responsible for any damages (including consequential) caused by reliance on the materials presented, including but not limited to typographical and other errors relating to the publications.
- For more information about software and using the product on a network, see the *User's Guide*, which can be found on the Brother support website at [support.brother.com](https://support.brother.com).
- The latest version of your product documentation is available from the Brother support website at [support.brother.com](https://support.brother.com).
- The available models, accessories, and supplies may vary depending on the country.
- This product is approved for use in the country of purchase only.

### WARNING

Failure to observe these guidelines and warnings could result in death or serious injuries. Follow these guidelines to avoid the risk of heat or smoke generation, explosion, fire, injury, or electrical shock.

#### Product, AC Power Cord, Coin Cell Battery (CR2032)

- If a foreign object is accidentally inserted into any product opening, including slots, connectors, and ports, stop using the product immediately, turn off the power, and disconnect all cables. Be sure to remove any foreign objects before you turn on the product.
- DO NOT use or store the product:
  - Where it may come into contact with liquids
  - Where condensation forms
  - Where there is a lot of dust
  - Where the temperature or humidity are extreme
  - Near flames, a heater, or in direct sunlight
- DO NOT handle the plug with wet hands.
- DO NOT touch the AC Power Cord and the product during a thunderstorm.
- DO NOT disassemble or alter the product.
- DO NOT pour chemicals or use combustible sprays on the product.

#### Examples of combustible sprays:

- Dust-removing cleaners
- Pesticides
- Disinfectants and deodorizers that contain alcohol
- Organic solvents or liquids such as alcohol

- Use and store the product, other components, and packing bags out of the reach of children.
- DO NOT touch the hazardous moving parts. Keep fingers and other body parts away.

Before cleaning the product, disconnect the AC Power Cord from the electrical socket, otherwise an electrical shock may occur. For cleaning methods, see the *User's Guide*.

#### Disconnect device

This product must be installed near an electrical socket that is easily accessible. In case of emergency, disconnect the power cord from the electrical socket to shut off power completely.

#### AC Power Cord

- Use only with the specified product.
- DO NOT allow metal objects to come into contact with the product's connectors, ports, or metal AC Power Cord parts.
- DO NOT use the electrical plug or AC Power Cord in a location where it may get wet.
- DO NOT pull on the cord to remove the AC Power Cord from an electrical socket. Hold the plug to disconnect the AC Power Cord from an electrical socket.
- DO NOT damage, twist, severely bend, pull on, place objects on, pinch, or bind the AC Power Cord.
- DO NOT overload electrical socket.
- Unplug the electrical plug regularly to clean it. Use a dry cloth to clean the roof of the plug blades and between the blades. If the power plug is plugged into the electrical socket over a long period, dust accumulates around the plug blades, which may cause a short circuit, resulting in a fire.
- Brother strongly recommends that you DO NOT use any type of extension cord. However, if an extension cord is required, use it correctly and in compliance with the general guidelines for its use, otherwise it may cause a fire or injuries.
- This product must be earthed. The power plug must be connected to a correctly earthed electrical socket.

#### Coin Cell Battery (CR2032)

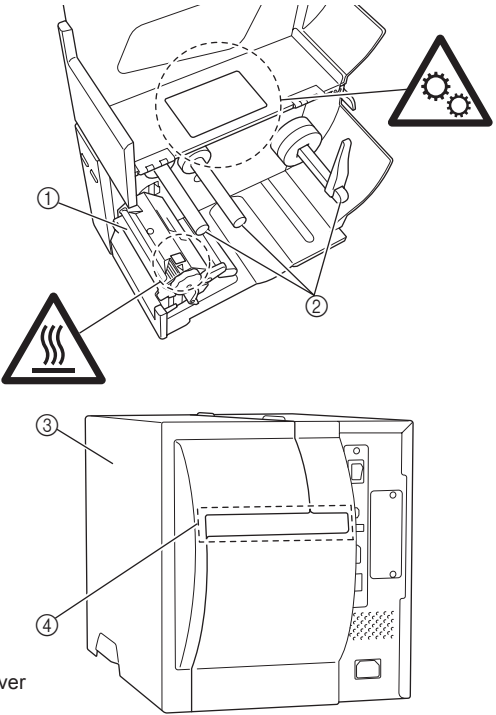
Do not swallow the battery. If you swallow the battery, contact a doctor immediately. It can cause severe internal burns in just two hours and can lead to death.

### CAUTION

Failure to observe instructions and warnings could result in minor or moderate injuries.

#### Product

- DO NOT place this product on an unstable cart, stand, or table. The product is heavy and may fall, causing injury to you or others and serious damage to the product.
- Avoid placing your product in a busy area. If you must place it in a busy area, ensure that the product is in a safe location where it cannot be accidentally knocked over, which could cause injury to you or others and serious damage to the product.
- DO NOT place heavy objects on the product.
- For your safety, unplug the product from the electrical socket when not in use for a long time.
- DO NOT hold the product by the Roll Compartment Cover, Spindles, or Rear Feed Slot. There is a risk that these parts could detach or the product could fall. Only carry the product by placing your hands under the entire product.
- When connecting cables and accessories, follow the applicable instructions.
- DO NOT touch rotating parts. There is a risk of injury if your finger is caught in the rotating parts. Turn off the product before touching the rotating parts.
- DO NOT touch the Print Head with your bare hands as this part may get damaged or destroyed by static electricity. Before touching the Print Head, place the product on an Electrostatic Discharge (ESD) grounding mat or use anti-static gloves.
- Be careful when closing the Roll Compartment Cover. There is a risk of injury if your finger gets pinched between the upper and lower parts of the cover.
- DO NOT touch the Print Head or any metal parts near the Print Head during, and immediately after, use. These parts become very hot and there is a risk of serious burns if you touch them.



- ① Print Head
- ② Spindles
- ③ Roll Compartment Cover
- ④ Rear Feed Slot

#### Beispiele für brennbare Sprays:

- Staubentferner
- Pestizide
- Alkohohaltige Desinfektionsmittel und Deodorants
- Organische Lösungsmittel oder Flüssigkeiten wie Alkohol

- Verwenden und lagern Sie das Produkt, andere Komponenten und Verpackungsbestandteile außerhalb der Reichweite von Kindern.
- Berühren Sie NIEMALS die gefährlichen beweglichen Teile. Halten Sie Finger und andere Körperteile auf Abstand.

Ziehen Sie vor dem Reinigen des Produkts das Netzkabel aus der Steckdose, da andernfalls Stromschlaggefahr besteht. Hinweise zur Reinigung enthält das *Benutzerhandbuch*.

#### Trennung vom Stromnetz

Das Produkt muss an eine in der Nähe befindliche, jederzeit leicht zugängliche Netzstromsteckdose angeschlossen werden. Ziehen Sie im Notfall den Netzstecker aus der Steckdose, um es komplett von der Stromversorgung zu trennen.

#### Netzkabel

- Nur mit dem angegebenen Produkt verwenden!
- Achten Sie darauf, dass KEINERLEI Metallgegenstände mit den Anschlüssen oder Buchsen des Produkts oder mit den Metallbestandteilen des Netzkabels in Berührung kommen.
- Verwenden Sie den Netzstecker oder das Netzkabel NICHT an Orten, an denen diese nass werden könnten.
- Ziehen Sie NICHT am Kabel, um das Netzkabel aus der Steckdose zu ziehen. Fassen Sie direkt am Stecker an, um das Netzkabel aus der Steckdose zu ziehen.
- Schützen Sie das Netzkabel vor Beschädigungen, stellen Sie KEINE Gegenstände auf dem Netzkabel ab, verdrehen, quetschen, biegen oder ziehen Sie nicht übermäßig am Netzkabel und binden Sie es nicht fest.
- Überlasten Sie NICHT die Netzsteckdose.
- Ziehen Sie den Netzstecker regelmäßig heraus, um ihn zu reinigen. Reinigen Sie den Basisteil der Steckerkontakte und den Bereich zwischen den Kontakten mit einem trockenen Tuch. Wenn der Netzstecker längere Zeit in die Steckdose eingesteckt ist, sammelt sich rund um die Steckerkontakte Staub an, der einen Kurzschluss verursachen und zu einem Brand führen kann.
- Brother empfiehlt dringend, KEINE Verlängerungskabel jeglicher Art zu verwenden. Ist dennoch ein Verlängerungskabel erforderlich, verwenden Sie dieses ordnungsgemäß und entsprechend den allgemeinen Benutzungsrichtlinien. Andernfalls kann es zu einem Brand oder zu Verletzungen kommen.
- Dieses Produkt muss geerdet werden. Der Netzstecker muss an eine ordnungsgemäß geerdete Netzsteckdose angeschlossen werden.

#### Knopfzellenbatterie (CR2032)

Verfuchen Sie keinesfalls die Batterie. Suchen Sie nach Verschlucken der Batterie sofort einen Arzt auf. Eine verschluckte Batterie kann innerhalb von nur zwei Stunden schwere innere Verbrennungen auslösen und sogar zum Tod führen.

### VORSICHT

Die Missachtung von Anweisungen und Warnungen kann leichte bis mittelschwere Verletzungen zur Folge haben.

#### Produkt

- Stellen Sie dieses Produkt KEINESFALLS auf einen instabilen Rollwagen, Tisch oder eine instabile Unterlage. Das Produkt ist schwer und kann herunterfallen, sodass Sie oder andere Personen dadurch verletzt werden könnten oder das Produkt schwer beschädigt werden könnte.
- Stellen Sie das Produkt nicht in stark frequentierten Bereichen auf. Falls Sie das Produkt in einem stark frequentierten Bereich aufstellen müssen, achten Sie darauf, dass es an einem sicheren Ort steht, wo es nicht versehentlich heruntergeworfen werden kann und dadurch Sie oder andere verletzt werden könnten oder das Produkt beschädigt werden könnte.
- Stellen Sie KEINE schweren Gegenstände auf das Produkt.
- Ziehen Sie den Netzstecker des Produkts aus der Netzsteckdose, wenn Sie es längere Zeit nicht verwenden.
- Heben Sie das Produkt NICHT an der Rollenfachabdeckung, den Spindeln oder dem hinteren Papierreinigungs hoch. Es besteht die Gefahr, dass sich diese Teile lösen und/oder das Produkt dabei herunterfällt. Greifen Sie zum Tragen stets mit beiden Händen unter das Produkt.
- Befolgen Sie beim Anschließen von Kabeln und Zubehör die entsprechenden Anweisungen.
- Berühren Sie NIEMALS rotierende Teile. Es besteht Verletzungsgefahr, wenn Ihr Finger von rotierenden Teilen erfasst wird. Schalten Sie das Produkt aus, bevor Sie bewegliche Teile berühren.
- Berühren Sie den Druckkopf NICHT mit bloßen Händen, da er sonst durch statische Elektrizität beschädigt oder zerstört werden könnte. Stellen Sie das Produkt auf eine antistatische ESD-Matte oder verwenden Sie antistatische Handschuhe, bevor Sie den Druckkopf berühren.
- Schließen Sie die Rollenfachabdeckung immer mit Vorsicht. Es besteht die Gefahr, dass Ihr Finger zwischen Ober- und Unterteil der Abdeckung eingeklemmt wird.

#### Coin Cell Battery (CR2032)

**RISK OF EXPLOSION IF BATTERY IS REPLACED WITH AN INCORRECT TYPE. DISPOSE OF USED BATTERIES ACCORDING TO THE INSTRUCTIONS.**

- DO NOT throw the battery into fire, expose it to heat, or disassemble it.
- DO NOT connect both poles of the battery. To prevent short-circuiting the battery, keep metal objects away from the battery.
- DO NOT dispose of the battery with household waste.
- The specified battery is not rechargeable. DO NOT recharge it.
- Use only the specified battery.
- Store the battery beyond the reach of children.
- Should the liquid inside the battery get into your eyes, obtain medical attention. Immediately wash out the eyes with water continuously, for at least 15 minutes.
- If the liquid inside the battery adheres to your skin or clothes, wash well with a lot of clean water.
- Use of an incorrect battery may cause a leakage or explosion, which could result in a fire, injury, or damage to the surroundings of the machine.
- Keep new and used coin cell batteries away from children.

#### AC Power Cord

Make sure you can easily access the AC Power Cord so that you can disconnect it immediately in an emergency.

### General Precautions

#### Product, AC Power Cord, or Accessories

- Observe all applicable regulations when disposing of these products.
- DO NOT remove the labels affixed to the product. These labels provide operational information and indicate the product name and serial number.
- For more information about your model's electrical rating, Manufacturer, and Model Number, see the label attached to the back of your machine.
- Operate in a location where the temperature is between 5 °C and 40 °C and the humidity is between 25% and 85% (without condensation).
- Store in a location where the temperature is between -40 °C and 60 °C and the humidity is between 10% and 90% (without condensation).

#### Declaration of Conformity (Europe/Turkey only)

We, Brother Industries, Ltd.  
15-1, Naeshiro-cho, Mizuho-ku,  
Nagoya 467-8561 Japan

declare that these products are in conformity with the relevant EU harmonization legislation (Europe/Turkey only) and UK legislation (Great Britain only).

The Declaration of Conformity (DoC) can be downloaded from the Brother support website. Visit [support.brother.com/manuals](https://support.brother.com/manuals).

#### UK Declaration of Conformity for Radio Equipment Regulation 2017 (Great Britain only) (Applicable to models with radio interfaces)

We, Brother Industries, Ltd.  
15-1, Naeshiro-cho, Mizuho-ku,  
Nagoya 467-8561 Japan

declare that these products are in conformity with the provisions of the Radio Equipment Regulation 2017. A copy of the Declaration of Conformity can be downloaded by following the instructions in the Declaration of Conformity (Europe/Turkey only) section.

#### EU Declaration of Conformity for RE Directive 2014/53/EU (Europe/Turkey only) (Applicable to models with radio interfaces)

We, Brother Industries, Ltd.  
15-1, Naeshiro-cho, Mizuho-ku,  
Nagoya 467-8561 Japan

declare that these products are in conformity with the provisions of the RE Directive 2014/53/EU. A copy of the Declaration of Conformity can be downloaded by following the instructions in the Declaration of Conformity (Europe/Turkey only) section.

#### Wireless LAN

This printer supports Wireless LAN (User Option).

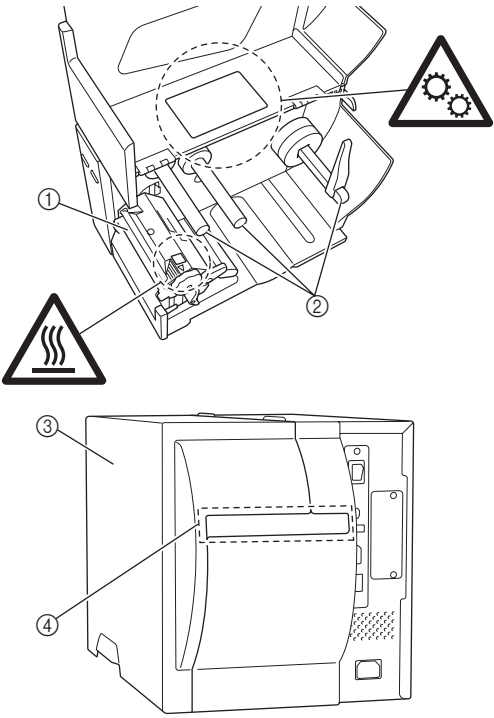
Frequency bands: 2400 MHz-2483.5 MHz  
Maximum radio-frequency power transmitted in the frequency bands:  
Less than 19.88 dBm (e.i.r.p)

Frequency bands: 5150 MHz-5250 MHz  
Maximum radio-frequency power transmitted in the frequency bands:  
Less than 17.51 dBm (e.i.r.p)  
For indoor use only (5150 MHz-5350 MHz).

### WARNING

This is a class A product. In a domestic environment, this product may cause radio interference in which case the user may be required to take adequate measures.

- Berühren Sie während und unmittelbar nach der Verwendung des Produkts NICHT den Druckkopf oder Metallteile in seiner Nähe. Diese Teile werden sehr heiß, sodass bei Berührung die Gefahr schwerer Verbrennungen besteht.



- ① Druckkopf
- ② Spindeln
- ③ Rollenfachabdeckung
- ④ Hinterer Papierreinigung

#### Knopfzellenbatterie (CR2032)

**EXPLOSIONSGEFAHR BEI AUSTAUSCH DES AKKUS GEGEN EINEN FALSCHEN TYP. VERBRAUCHTE BATTERIE/AKKUS GEMÄSS DEN ANWEISUNGEN ENTSORGEN.**

- Die Batterie NICHT in offenes Feuer werfen, erwärmen oder zerlegen!
- Die Batteriepole NIEMALS kurzschließen! Um einen Kurzschluss zu vermeiden, halten Sie die Batterie von Metallgegenständen fern.
- Entsorgen Sie die Batterie NICHT mit dem Hausmüll.
- Die angegebene Batterie ist nicht wiederaufladbar. Laden Sie die Batterie NICHT wieder auf.
- Verwenden Sie ausschließlich die angegebene Batterie.
- Bewahren Sie die Batterie außerhalb der Reichweite von Kindern auf.
- Sollten Ihre Augen mit Batterieflüssigkeit in Berührung kommen, suchen Sie umgehend einen Arzt auf. Spülen Sie Ihre Augen sofort mindestens 15 Minuten lang kontinuierlich mit Wasser aus.
- Bei Kontakt der Batterieflüssigkeit mit Haut oder Kleidung ist dies gründlich mit reichlich Wasser abzuwaschen.
- Der Betrieb mit einem nicht korrekten Batterietyp kann zu Schäden durch Auslaufen oder Explosion führen, was Feuer, Verletzungen oder Schäden in der Geräteumgebung zur Folge haben kann.
- Bewahren Sie neue und gebrauchte Knopfzellen außerhalb der Reichweite von Kindern auf.

#### Netzkabel

Achten Sie darauf, dass das Netzkabel mehrere zugänglich ist, damit Sie es im Notfall sofort abziehen können.

### Allgemeine Sicherheitshinweise

#### Produkt, Netzkabel und Zubehör

- Beachten Sie bei der Entsorgung dieser Produkte alle geltenden Vorschriften.
- Entfernen Sie NICHT die am Produkt angebrachten Etiketten. Auf diesen Etiketten sind betriebsrelevante Informationen, die Produktbezeichnung und die Seriennummer angegeben.
- Weitere Informationen zu den elektrischen Daten Ihres Modells, dem Hersteller und der Modellnummer finden Sie auf dem an der Rückseite angebrachten Etikett.
- Verwenden Sie das Produkt an einem Ort, an dem die Temperatur zwischen 5 °C und 40 °C sowie die Luftfeuchtigkeit zwischen 25 % und 85 % beträgt (ohne Kondensation).
- Lagern Sie das Produkt an einem Ort, an dem die Temperatur zwischen -40 °C und 60 °C und die Luftfeuchtigkeit zwischen 10 % und 90 % beträgt (ohne Kondensation).

#### Konformitätserklärung (nur Europa/Türkei)

Wir, Brother Industries, Ltd.  
15-1, Naeshiro-cho, Mizuho-ku,  
Nagoya 467-8561 Japan,

erklären hiermit, dass dieses Produkt den wesentlichen Anforderungen aller in der Europäischen Gemeinschaft geltenden relevanten Richtlinien und Regelungen entspricht.

Die Konformitätserklärung kann von der Brother Support Website heruntergeladen werden. Besuchen Sie [support.brother.com/manuals](https://support.brother.com/manuals).

### Compilation and Publication Notice

Under the supervision of Brother Industries, Ltd., this guide has been compiled and published covering the latest product's descriptions and specifications.

If updated versions of firmware, drivers, or applications are released, this guide may not accurately reflect these features.

Brother reserves the right to make changes without notice in the specifications and materials contained herein. Furthermore, Brother shall not be responsible for any damages (including consequential) caused by reliance on the materials presented, including but not limited to typographical and other errors relating to the publications.

#### To set up your machine, see the *User's Guide*.

#### To download the *User's Guide*

Visit the Brother support website at [support.brother.com](https://support.brother.com)

#### For FAQs and troubleshooting

Visit the Brother support website at [support.brother.com](https://support.brother.com)

#### For help with setting up and using your machine

Watch our Video FAQs: <https://support.brother.com/g/d/f4f6>



#### Konformitätserklärung zur Funkanlagenrichtlinie 2014/53/EU (nur Europa/Türkei) (gilt für Modelle mit Funkschnittstelle)

Wir, Brother Industries, Ltd.  
15-1, Naeshiro-cho, Mizuho-ku,  
Nagoya 467-8561 Japan,

erklären hiermit, dass diese Produkte die Anforderungen der Funkanlagenrichtlinie 2014/53/EU erfüllen. Eine Kopie der Konformitätserklärung kann gemäß den Anweisungen im Bereich **Konformitätserklärung (nur Europa/Türkei)** heruntergeladen werden.

#### WLAN

Dieser Drucker unterstützt WLAN (Benutzeroption)

Frequenzbänder: 2400–2483,5 MHz  
Maximale in diesen Frequenzbändern übertragene Hochfrequenzleistung:  
unter 19,88 dBm (EIRP)

Frequenzbänder: 5150–5250 MHz  
Maximale in diesen Frequenzbändern übertragene Hochfrequenzleistung:  
unter 17,51 dBm (EIRP)  
Nur für Innenräume (5150–5350 MHz)

### WARNING

Dies ist ein Produkt der Klasse A. Beim Einsatz im Haushalt kann dieses Produkt Funkstörungen verursachen. In diesem Fall muss der Benutzer gegebenenfalls entsprechende Schutzvorkehrungen treffen.

### Hinweise zu diesem Handbuch

Dieses Handbuch wurde unter der Aufsicht von Brother Industries, Ltd. erstellt und herausgegeben. Es enthält die technischen Angaben und Produktinformationen entsprechend dem aktuellen Stand vor der Drucklegung.

Bei Herausgabe neuer Firmware-, Treiber- oder Anwendungsversionen sind die aktualisierten Funktionen in diesem Handbuch möglicherweise noch nicht berücksichtigt.

Brother behält sich das Recht vor, die in diesem Dokument enthaltenen Spezifikationen und Materialien ohne vorherige Ankündigung zu ändern. Des Weiteren übernimmt Brother ausdrücklich keine Haftung für Schäden (einschließlich Folgeschäden), die durch das Vertrauen in die vorgelegten Materialien entstehen. Dies gilt unter anderem für Druck- und Satzfehler sowie andere Fehler im Zusammenhang mit den Publikationen.

#### Eine Anleitung zum Einrichten Ihres Produktes finden Sie im *Benutzerhandbuch*.

#### Um das *Benutzerhandbuch* herunterzuladen,

besuchen Sie die Brother Support Website unter [support.brother.com](https://support.brother.com)

#### Häufig gestellte Fragen und Problemlösung

Besuchen Sie die Brother Support Website unter [support.brother.com](https://support.brother.com)

#### Wenn Sie beim Einrichten und Verwenden Ihres Produktes Hilfe benötigen,

schauen Sie sich unsere Video FAQ an: <https://support.brother.com/g/d/f4f6>





# brother

# Imprimante d'étiquettes industrielle

## TJ-4020TN/4021TN TJ-4120TN/4121TN

### Guide de sécurité du produit (Français)

Nous vous remercions d'avoir acheté la TJ-4020TN/TJ-4021TN/TJ-4120TN/TJ-4121TN (dénommée ci-après « le produit »).

**Veillez à bien lire ce document avant d'utiliser le produit.**

**Nous vous recommandons de le conserver à proximité afin de pouvoir vous y référer à tout moment.**

- Pour une maintenance, des réglages ou une réparation, contactez le service clientèle de Brother ou votre revendeur Brother local.
- Si le produit fonctionne de façon anormale ou en cas d'erreur, ou si un câble est endommagé, mettez le produit hors tension, débranchez tous les câbles, puis contactez le service clientèle de Brother ou votre revendeur Brother local.
- Nous déclinons toute responsabilité en cas de dommages occasionnés à l'appareil à la suite d'un tremblement de terre, d'un incendie ou d'une autre catastrophe, de l'action d'un tiers, de l'usage intentionnel qu'en fait l'utilisateur, de la négligence de l'utilisateur, d'un usage impropre ou d'une utilisation dans toute autre condition spéciale.
- Nous déclinons toute responsabilité en cas de dommages (pertes, pertes de revenus commerciaux, pertes de bénéfices, interruptions d'activité ou perte de moyen de communication) pouvant résulter de l'utilisation de ce produit ou de l'incapacité à l'utiliser.
- Nous déclinons toute responsabilité en cas de dommages qui pourraient résulter d'un mauvais fonctionnement de ce produit provoqué par la connexion d'équipements incompatibles ou l'utilisation de logiciels incompatibles.
- Nous déclinons toute responsabilité en cas de dommages ou de pertes provoqués par l'utilisation d'étiquettes créées avec ce produit, par la disparition ou la modification des données en raison d'une défaillance, d'une réparation ou des fournitures, et nous n'acceptons aucune réclamation de tiers.
- Brother se réserve le droit d'apporter des modifications sans préavis aux spécifications et informations contenues dans les présentes. En outre, Brother ne saurait être tenu responsable de quelque dommage que ce soit (y compris des dommages indirects) résultant de la confiance accordée aux informations présentées, y compris, mais sans s'y limiter, aux erreurs typographiques ou autres se rapportant à la publication.
- Pour plus d'informations sur les logiciels et l'utilisation du produit en réseau, consultez le *Guide de l'utilisateur*, disponible sur le Site internet Brother support à l'adresse [support.brother.com](https://support.brother.com).
- La dernière version de la documentation de votre produit est disponible sur le Site internet Brother support à l'adresse [support.brother.com](https://support.brother.com).
- Les modèles, accessoires et fournitures disponibles peuvent varier en fonction du pays.
- L'utilisation de ce produit n'est approuvée que dans le pays dans lequel il a été acheté.

## ⚠ AVERTISSEMENT

**Le non-respect de ces recommandations et avertissements est susceptible d'entraîner des blessures graves, voire mortelles. Suivez ces recommandations pour éviter tout risque de dégagement de chaleur ou de fumée, d'explosion, d'incendie, de blessure ou de choc électrique.**

#### Produit, cordon d'alimentation secteur, pile bouton (CR2032)

- Si un corps étranger est accidentellement inséré dans l'une des ouvertures du produit, y compris les fentes, les connecteurs et les ports, cessez immédiatement d'utiliser le produit, coupez l'alimentation électrique et débranchez tous les câbles. Veillez à retirer tout corps étranger avant de mettre le produit sous tension.
- N'utilisez et n'entreposez PAS le produit :
  - Là où il risque d'entrer en contact avec des liquides
  - Là où de la condensation se forme
  - Dans des lieux poussiéreux
  - Là où la température ou l'humidité sont extrêmes
  - À proximité de flammes, d'une source de chaleur ou en plein soleil

- NE manipulez PAS la prise avec les mains mouillées.
- NE touchez PAS le cordon d'alimentation secteur et le produit pendant un orage.
- NE démontez ou ne modifiez PAS le produit.
- NE versez PAS de produits chimiques et n'utilisez PAS d'aérosols combustibles sur le produit.

Exemples d'aérosols combustibles :

- Dépoussiérants
- Pesticides
- Désinfectants et déodorants contenant de l'alcool
- Solvants organiques ou liquides tels que de l'alcool

- N'utilisez et n'entreposez pas le produit, d'autres composants et les sacs d'emballage à portée des enfants.
- NE touchez PAS les pièces amovibles dangereuses. Éloignez vos doigts et autres parties du corps.

Avant de nettoyer le produit, débranchez le cordon d'alimentation secteur de la prise électrique afin d'éviter tout risque de choc électrique. Pour plus d'informations sur les méthodes de nettoyage, consultez le *Guide de l'utilisateur*.

#### Débranchement de l'appareil

Ce produit doit être installé près d'une prise électrique d'accès facile. En cas d'urgence, débranchez le cordon d'alimentation de la prise pour couper complètement l'alimentation.

#### Cordon d'alimentation secteur

- Utilisez uniquement avec le produit spécifié.
- NE laissez AUCUN objet métallique entrer en contact avec les connecteurs, les ports ou les composants métalliques du cordon d'alimentation secteur du produit.
- N'utilisez PAS la prise d'alimentation ou le cordon d'alimentation secteur dans un environnement humide.
- NE tirez PAS sur le câble lorsque vous débranchez le cordon d'alimentation secteur de la prise électrique. Débranchez-le de la prise électrique en maintenant la fiche.
- Évitez d'endommager, tordre, pincer, plier exagérément, tirer ou placer des objets sur le cordon d'alimentation secteur.
- NE surchargez PAS la prise électrique.
- Débranchez régulièrement la prise électrique pour la nettoyer. Utilisez un chiffon sec pour nettoyer la base des broches et l'intervalle entre celles-ci. Si la prise d'alimentation est branchée dans la prise électrique pendant une longue période, la poussière s'accumule autour des broches, ce qui peut entraîner un court-circuit et un incendie.
- Brother conseille vivement de ne PAS utiliser de rallonge, quel que soit son type. Toutefois, si une rallonge est nécessaire, utilisez-la correctement et conformément aux recommandations générales d'utilisation. Sinon, vous risquez de provoquer un incendie ou de vous blesser.
- Ce produit doit être relié à la terre. La prise d'alimentation doit être branchée sur une prise électrique correctement raccordée à la terre.

#### Pile bouton (CR2032)

Ne pas avaler la pile. Si vous avalez la pile, contactez immédiatement un médecin. Elle peut provoquer de graves brûlures internes en seulement deux heures et entraîner la mort.

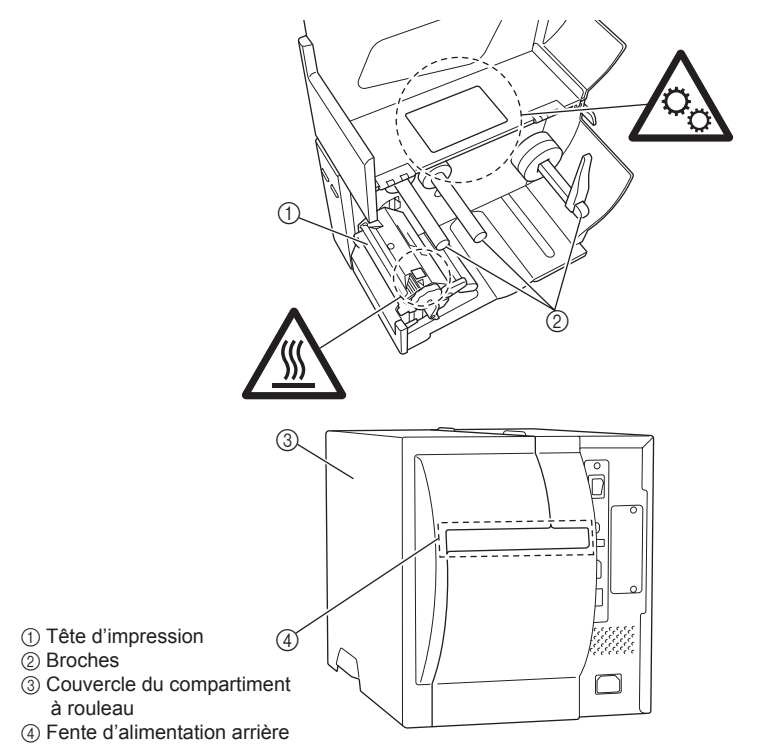
## ⚠ ATTENTION

**Le non-respect des avertissements et des instructions peut entraîner des blessures mineures ou légères.**

#### Produit

- NE placez PAS ce produit sur un chariot, un support ou une table instable. Le produit, qui est lourd, pourrait tomber et provoquer des blessures ou être gravement endommagé.
- NE placez PAS le produit dans une zone de forte affluence. S'il s'avère nécessaire de l'installer dans un endroit fréquenté, placez-le dans un endroit sûr où personne ne risquera de le faire tomber afin de ne blesser personne et de ne pas endommager le produit.
- NE placez PAS d'objets lourds sur l'appareil.
- Pour votre sécurité, débranchez le produit de la prise électrique lorsqu'il n'est pas utilisé pendant une longue période.
- NE tenez PAS le produit par le couvercle du compartiment à rouleau, les broches ou la fente d'alimentation arrière. Ces éléments risqueraient de se détacher et le produit pourrait tomber. Pour le transporter, placez vos deux mains sous le produit.
- Lorsque vous connectez des câbles et accessoires, suivez les instructions applicables.
- NE touchez PAS aux pièces rotatives. Vous risquez de vous blesser si vos doigts se coincent dans les pièces rotatives. Mettez le produit hors tension avant de toucher les pièces rotatives.
- NE touchez PAS la tête d'impression à mains nues, car cette pièce peut être endommagée ou détruite par l'électricité statique. Avant de toucher la tête d'impression, placez le produit sur un tapis de mise à la terre pour décharge électrostatique (DES) ou utilisez des gants antistatiques.
- Soyez prudent au moment de fermer le couvercle du compartiment à rouleau. Vous risquez de vous blesser si vos doigts se coincent entre les parties supérieure et inférieure du couvercle.

- NE touchez PAS la tête d'impression ou toute autre pièce métallique à proximité de la tête d'impression pendant ou tout de suite après l'utilisation. Ces pièces deviennent très chaudes et vous pourriez sérieusement vous brûler en les touchant.



#### Pile bouton (CR2032)

**RISQUE D'EXPLOSION SI LA BATTERIE EST REMPLACÉE PAR UN MODÈLE INADÉQUAT. METTEZ AU REBUT LES PILES USAGÉES CONFORMÉMENT AUX INSTRUCTIONS.**

- ÉVITEZ de jeter la pile au feu, de l'exposer à la chaleur ou de la démonter.
- ÉVITEZ de connecter les deux pôles de la pile. Pour éviter de court-circuiter la pile, éloignez les colliers métalliques, les épingle à cheveux et autres objets métalliques de la pile.
- NE jetez PAS la batterie avec les déchets ménagers.
- La pile spécifiée n'est pas rechargeable. NE la rechargez PAS.
- Utilisez uniquement la pile spécifiée.
- Conservez la pile hors de portée des enfants.
- Si le liquide à l'intérieur de la pile venait à pénétrer dans vos yeux, consultez un médecin. Lavez-vous immédiatement les yeux avec de l'eau en continu, pendant au moins 15 minutes.
- Si le liquide provenant de l'intérieur de la pile entre en contact avec votre peau ou vos vêtements, rincez-les bien avec une quantité importante d'eau propre.
- L'utilisation d'une pile incorrecte peut provoquer une fuite ou une explosion. Cela pourrait entraîner un incendie, des blessures ou des dommages autour de l'appareil.
- Conservez les piles boutons neuves et usagées hors de portée des enfants.

#### Cordon d'alimentation secteur

Veillez à avoir facilement accès au cordon d'alimentation secteur pour pouvoir le déconnecter immédiatement en cas d'urgence.

## Mesures préventives générales

#### Produit, cordon d'alimentation secteur ou accessoires

- Observez toutes les règles applicables lorsque vous jetez ces produits.
- NE retirez PAS les étiquettes collées sur le produit. Ces étiquettes fournissent des informations d'utilisation et indiquent le nom et le numéro de série du produit.
- Pour plus d'informations sur la tension électrique, le fabricant et le numéro de modèle, consultez la plaque signalétique placée à l'arrière de votre appareil.
- Utilisez le produit dans un lieu où la température varie entre 5 et 40 °C et l'humidité entre 25 et 85 % (sans condensation).
- Utilisez le produit dans un lieu où la température varie -40 °C et 60 °C et l'humidité entre 10 et 90 % (sans condensation).

### Déclaration de conformité (Europe/Turquie uniquement)

Nous, Brother Industries, Ltd.
15-1, Naeshiro-cho, Mizuho-ku, Nagoya 467-8561 Japan

déclarons que ce produit est conforme aux exigences essentielles de toutes les directives et réglementations pertinentes appliquées au sein de la Communauté européenne.

Vous pouvez télécharger la Déclaration de conformité (DoC) depuis le Site internet Brother support. Visitez [support.brother.com/manuals](https://support.brother.com/manuals).

- Houd het product, de onderdelen van het product en de verpakking uit de buurt van kinderen.
- Raak de gevaarlijke bewegende onderdelen NIET aan. Houd vingers en andere lichaamsdelen uit de buurt.

Haal het netsnoer uit het stopcontact voordat u het product gaat reinigen, omdat er anders risico bestaat op elektrische schokken. Raadpleeg de *Gebruikershandleiding* voor meer informatie over het reinigen van het product.

#### Het apparaat loskoppelen

Installeer dit product in de buurt van een goed bereikbaar stopcontact. Haal in noodgevallen het netsnoer uit het stopcontact om de stroom volledig uit te schakelen.

#### Netsnoer

- Gebruik het netsnoer alleen met het daarvoor bestemde product.
- Laat metalen objecten NIET in contact komen met de connectoren, poorten of metalen onderdelen van het netsnoer van het product.
- Gebruik de stekker en het netsnoer NIET op een locatie waar deze nat kunnen worden.
- Trek NIET aan het snoer als u het netsnoer uit het stopcontact wilt halen. Gebruik altijd de stekker om het netsnoer uit het stopcontact te halen.
- Het netsnoer mag NIET worden beschadigd, gedraaid of geknikt, er mag niet aan het snoer worden getrokken en er mogen geen voorwerpen op het snoer worden geplaatst. Het netsnoer mag ook niet worden vastgebonden.
- Belast stopcontacten NIET te zwaar.
- Haal de stekker regelmatig uit het stopcontact om de stekker schoon te maken. Gebruik een droge doek om de basis van de pennen van de stekker en de ruimte tussen de pennen te reinigen. Als de stekker van het netsnoer gedurende langere tijd in het stopcontact blijft zitten, hoopt zich stof op rond de polen en dat kan kortsluiting veroorzaken met mogelijk brand tot gevolg.
- Brother raadt u dringend aan om NOOIT een verlengsnoer te gebruiken. Als u toch een verlengsnoer moet gebruiken, gebruik dat dan op de juiste wijze en in overeenstemming met algemene richtlijnen voor gebruik om brand en letsel te voorkomen.
- Dit product moet geard zijn. De stekker van het netsnoer moet op een gearrd stopcontact worden aangesloten.

**Knoopcelbatterij (CR2032)**
Slik de batterij niet in. Consulteer bij inslikken van de batterij onmiddellijk een arts. Als u de batterij inslikt, kan dat binnen slechts twee uur leiden tot ernstige interne brandwonden die uiteindelijk de dood tot gevolg kunnen hebben.

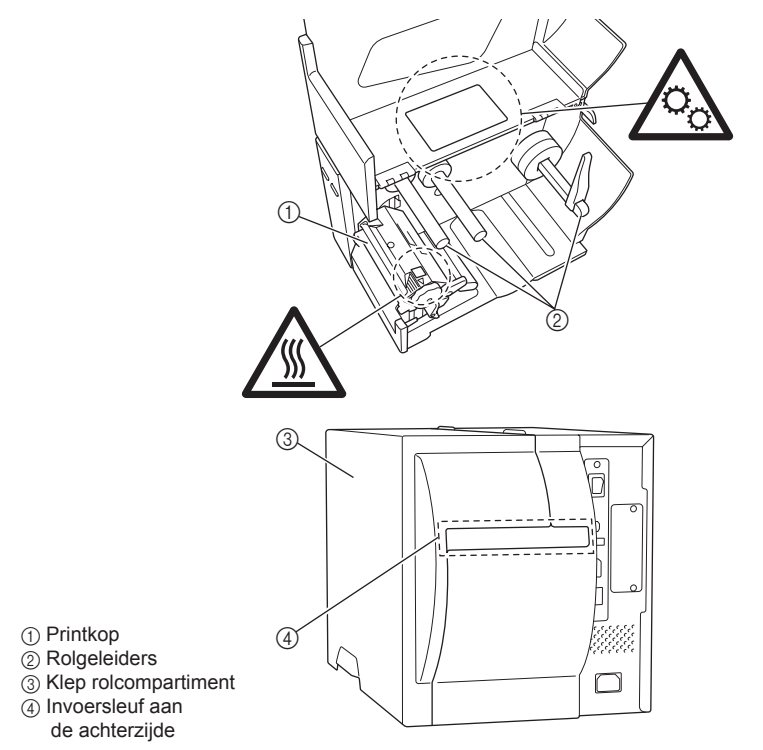
## ⚠ VOORZICHTIG

**Het niet naleven van de instructies en waarschuwingen kan licht of matig letsel tot gevolg hebben.**

#### Product

- Plaats dit product NIET op een onstabiele kar, standaard of tafel. Het product is zwaar en kan vallen waardoor u of anderen letsel kunnen oplopen en het product ernstig beschadigd kan raken.
- Vorkom dat het product in een drukke ruimte wordt geplaatst. Wanneer u het product in een drukke ruimte moet plaatsen, zorg er dan voor dat het op een veilige locatie staat waar het niet per ongeluk kan worden omgestoten, wat kan leiden tot lichamelijke letsels bij u en anderen en schade aan het product.
- Plaats GEEN zware voorwerpen op het product.
- Haal voor uw eigen veiligheid de stekker van het product uit het stopcontact als u het gedurende langere tijd niet gebruikt.
- Houd het product NIET vast aan de klep van het rolcompartiment, de rolgeleider of de invoersleuf aan de achterzijde. Deze onderdelen kunnen namelijk loskomen waardoor het product valt. Verplaats het product alleen als u beide handen onder het hele apparaat hebt geplaatst.
- Volg de bijbehorende instructies bij het aansluiten van kabels en accessoires.
- Raak de draaiende onderdelen NIET aan. Er bestaat kans op letsel als uw vinger beklemd raakt tussen de draaiende onderdelen. Schakel het product uit voordat u de draaiende onderdelen aanraakt.
- Raak de printkop NIET aan met uw blote handen. De printkop kan namelijk als gevolg van statische elektriciteit beschadigen of defect raken. Plaats het product voordat u de printkop aanraakt op een antistatische mat (ESD) of gebruik antistatische handschoenen.
- Wees voorzichtig als u de klep van het rolcompartiment sluit. Voorkom dat uw vingers klein komen te zitten tussen de boven- of onderkant van de klep om letsel te voorkomen.

- Raak de printkop of de metalen onderdelen in de buurt van de printkop NIET aan tijdens of meteen na gebruik van het apparaat. Deze onderdelen worden namelijk erg heet en kunnen ernstige brandwonden veroorzaken.



#### Knoopcelbatterij (CR2032)

**EXPLOSIEGEEVAAR ALS DE BATTERIJ WORDT VERVANGEN DOOR EEN VERKEERD TYPE. VERWIJDER GEBRUIKTE BATTERIJEN VOLGENS DE INSTRUCTIES.**

- Werp de batterij NIET in open vuur, verhit de batterij NIET en demonteer de batterij NIET.
- Verbind beide polen van de batterij NIET met elkaar. Houd metalen voorwerpen uit de buurt van de batterij om kortsluiting te voorkomen.
- Gooi de batterij NIET samen met het huisvuil weg.
- De genoemde batterij is niet oplaadbaar. Laad de batterij NIET op.
- Gebruik alleen de hier aangegeven batterij.
- Berg de batterij op buiten het bereik van kinderen.
- Neem direct contact op met een arts als vloeistof uit de batterij in contact komt met uw ogen. Spoel in dat geval uw ogen ten minste 15 minuten achter elkaar schoon met water.
- Spoel uw huid of kleding onmiddellijk met veel schoon water als de vloeistof in de batterij ermee in aanraking komt.
- Als u een verkeerde batterij gebruikt, kan deze gaan lekken of ontploffen en dat kan leiden tot brand, letsel of schade aan de omgeving van het apparaat.
- Houd nieuwe en gebruikte knoopcelbatterijen uit de buurt van kinderen.

#### Netsnoer

Zorg ervoor dat het netsnoer altijd bereikbaar is, zodat u in geval van nood direct de stekker uit het stopcontact kunt halen.

## Algemene voorzorgsmaatregelen

#### Product, netsnoer of accessoires

- Leef de plaatselijke regelgeving na bij het weggooien van deze producten.
- Verwijder NIET de labels die op het product zijn aangebracht. De labels bevatten informatie over de bediening en over de productnaam en het serienummer van het product.
- Voor meer informatie over het stroomverbruik van het apparaat, de fabrikant en het modelnummer raadpleegt u het label dat aan de achterkant van het apparaat is bevestigd.
- Gebruik het product op een locatie met een temperatuur tussen 5 en 40 °C en een luchtvochtigheid van 25% tot 85% (zonder condensatie).
- Bewaar het product op een locatie met een temperatuur tussen -40 en 60 °C en een luchtvochtigheid van 10% tot 90% (zonder condensatie).

### Conformiteitsverklaring (alleen Europa/Turkije)

Wij, Brother Industries, Ltd.
15-1, Naeshiro-cho, Mizuho-ku, Nagoya 467-8561 Japan

verklaan dat dit product voldoet aan de essentiële vereisten van alle relevante richtlijnen en voorschriften van de Europese Gemeenschap. De Conformiteitsverklaring (DoC) kan worden gedownload vanaf de Brother support website. Ga naar [support.brother.com/manuals](https://support.brother.com/manuals).

### Déclaration de conformité à la directive RE 2014/53/CE (Europe/Turquie uniquement) (Concerne les modèles avec interfaces radio)

Nous, Brother Industries, Ltd.
15-1, Naeshiro-cho, Mizuho-ku, Nagoya 467-8561 Japan

déclarons que ces produits sont conformes aux dispositions de la directive RE 2014/53/CE. Vous pouvez télécharger un exemplaire de la Déclaration de conformité en suivant les instructions de la section **Déclaration de conformité (Europe/Turquie uniquement)**.

#### LAN sans fil (WLAN)

Cette imprimante est compatible avec la technologie LAN sans fil (Option utilisateur)
Bandes de fréquences : 2400 MHz à 2483,5 MHz
Puissance radioélectrique maximale transmise dans les bandes de fréquences : Moins de 19,88 dBm (p.i.r.e)

Bandes de fréquences : 5150 MHz à 5250 MHz
Puissance radioélectrique maximale transmise dans les bandes de fréquences : Moins de 17,51 dBm (p.i.r.e)

Pour usage intérieur uniquement (5150 MHz à 5350 MHz).

## ⚠ AVERTISSEMENT

**Cet appareil est un produit de classe A. Dans un environnement domestique, ce produit peut causer des interférences radio, obligeant l'utilisateur à prendre des mesures adéquates.**

## Avis concernant la rédaction et la publication

Le présent guide, décrivant le produit et ses spécifications les plus récentes, a été rédigé et publié sous la supervision de Brother Industries, Ltd. Si des mises à jour des micrologiciels, pilotes ou applications sont publiées, ce guide peut ne pas reprendre leurs caractéristiques. Brother se réserve le droit d'apporter des modifications sans préavis aux spécifications et informations contenues dans les présentes. En outre, Brother ne saurait être tenu responsable de quelque dommage que ce soit (y compris des dommages indirects) résultant de la confiance accordée aux informations présentées, y compris, mais sans s'y limiter, aux erreurs typographiques ou autres se rapportant à la publication.

Pour configurer votre appareil, consultez le <i>Guide de l'utilisateur</i> .	
<p><b>Pour télécharger le <i>Guide de l'utilisateur</i></b></p> <p>Visitez le Site internet Brother support à l'adresse <a href="https://support.brother.com">support.brother.com</a></p> <p><b>Pour accéder aux FAQ et au dépannage</b></p> <p>Visitez le Site internet Brother support à l'adresse <a href="https://support.brother.com">support.brother.com</a></p>	
<b>Pour obtenir de l'aide sur l'installation et l'utilisation de votre appareil</b>	
Regardez notre FAQ vidéo <a href="https://support.brother.com/q/d/4f6">https://support.brother.com/q/d/4f6</a>	

### Conformiteitsverklaring voor de RE-richtlijn 2014/53/EG (alleen Europa/Turkije) (van toepassing op modellen met radio-interfaces)

Wij, Brother Industries, Ltd.
15-1, Naeshiro-cho, Mizuho-ku, Nagoya 467-8561 Japan

verklaan dat dit product functioneert in overeenstemming met de vereisten van de RE-richtlijn 2014/53/EG. U kunt een exemplaar van de Conformiteitsverklaring downloaden door de instructies in het gedeelte **Conformiteitsverklaring (alleen Europa/Turkije)** te volgen.

#### Draadloos LAN

Deze printer ondersteunt draadloos LAN (optie voor de gebruiker)
Frequentiebanden: 2 400 MHz-2 483,5 MHz
Maximale radiofrequentie vermogenstransmissie over de frequentiebanden: Minder dan 19,88 dBm (e.i.r.p)

Frequentiebanden: 5 150 MHz-5 250 MHz
Maximale radiofrequentie vermogenstransmissie over de frequentiebanden: Minder dan 17,51 dBm (e.i.r.p)

Alleen bij gebruik binnenshuis (5 150 MHz-5 350 MHz).

## ⚠ WAARSCHUWING

**Dit is een klasse A-product. Bij gebruik binnenshuis kan dit product radiostraling veroorzaken. Als dat geval is, moet de gebruiker passende maatregelen nemen.**

## Opmerking samenstelling en publicatie

Deze handleiding is gecompileerd en gepubliceerd onder de supervisie van Brother Industries, Ltd. en bevat de recentste beschrijvingen en specificaties van het product. Als bijgewerkte versies van firmware, stuurprogramma's of applicaties worden vrijgegeven, worden deze functies mogelijk niet nauwkeurig weergegeven in deze handleiding.

Brother behoudt zich het recht voor om de specificaties en de inhoud van deze handleiding zonder voorafgaande kennisgeving te wijzigen. Brother is bovendien niet aansprakelijk voor schade (inclusief gevolgschade) die voortvloeit uit het gebruik van deze handleiding, andere publicaties of de hierin beschreven producten, ook niet wanneer deze samenhangt met zelftouden of andere fouten of omissies in deze publicaties.

Raadpleeg de <i>Gebruikershandleiding</i> voor hulp bij het installeren van het apparaat.	
<p><b>De <i>Gebruikershandleiding</i> downloaden</b></p> <p>Ga naar de Brother support website op <a href="https://support.brother.com">support.brother.com</a></p> <p><b>Voor veelgestelde vragen en problemen oplossen</b></p> <p>Ga naar de Brother support website op <a href="https://support.brother.com">support.brother.com</a></p>	
<b>Voor hulp bij het installeren en gebruik van het apparaat</b>	
Bekijk onze veelgestelde vragen met video: <a href="https://support.brother.com/q/d/4f6">https://support.brother.com/q/d/4f6</a>	