

# brother

## Индустриален етикетен принтер

# TJ-4020TN/4021TN TJ-4120TN/4121TN

### Ръководство за безопасност (Български)

Благодарим ви, че закупихте TJ-4020TN/TJ-4021TN/TJ-4120TN/TJ-4121TN (по-долу наричан "продукт").

**Непременно прочетете този документ, преди да използвате продукта. Препоръчваме ви да запазите този документ, така че да ви е под ръка за бъдещи справки.**

- За сервизиране, регулиране или ремонт се обрънете към центъра за обслужване на клиенти на Brother или към местния дилър на Brother.
- Ако продуктът не работи нормално, възникне някаква грешка или някой кабел се повреди, изключете продукта, изключете всички кабели и се обърнете към центъра за обслужване на клиенти на Brother или към местния дилър на Brother.
- Не поемаме никаква отговорност за щети, произтичащи от земетресения, пожар, други природни бедствия, действия на трети страни, преднамерени или небрежни действия на потребителя, неправилна употреба или работа при специални условия.
- Не поемаме никаква отговорност за щети (например загуби, пропуснати ползи за бизнеса, пропуснати печалби, прекъсвания на работата или загуба на възможност за комуникация), възникнали в резултат от използването или невъзможността за използване на продукта.
- Не поемаме никаква отговорност за щети, които могат да възникнат от неправилна употреба на продукта поради свързване на несъвместимо оборудване или използване на несъвместим софтуер.
- Не поемаме никаква отговорност за щети или пропуснати ползи, произтичащи от използването на етикети, създадени с този продукт, нито за загуба или промяна на данни поради неизправност, ремонт или консумативи и не приемаме никакви искове от трета страна.
- Brother си запазва правото да прави промени без предизвестие в спецификациите и съдържачиите се тек материалы. Освен това Brother не носи отговорност за каквито и да е повреди (включително произтичащи), възникнали вследствие използването на предоставените материали, включително, но не само, печатни и други грешки, свързани с публикацииите.
- За повече информация за софтуера и използването на продукта в мрежа вижте *"User's Guide"* (*Ръководство за потребителя*) , което можете да намерите на Brother support уебсайта на адрес [support.brother.com](http://support.brother.com).
- Най-новата версия на документацията на продукта можете да намерите в Brother support уебсайта на адрес [support.brother.com](http://support.brother.com).
- Възможно е наличните модели, аксесоари и консумативи да се различават в зависимост от страната.
- Този продукт е одобрен за употреба само в страната, в която е закупен.

### ⚠ ПРЕДУПРЕЖДЕНИЕ

**Неспазването на тези указания и предупреждения може да доведе до смърт или сериозни наранявания. Спазвайте тези указания, за да избегнете риск от прегряване, поява на дим, експлозия, пожар, нараняване или токов удар.**

**Продукт, захранващ кабел, батерия тип "копче" (CR2032)**

- Ако чуждо тяло случайно попадне в някой от отворите на продукта, включително слотове, конектори и портове, спрете незабавно да използвате продукта, изключете захранването и изключете всички кабели. Непременно извадете всички чужди тела, преди да включите продукта.
- НЕ използвайте и не съхранявайте продукта на места:
  - Където може да влезе в контакт с течности
  - Където се образува кондензация
  - Където има много прах
  - Където температурата или влажността са екстремни
  - Близко до пламъци, нагреватели или на пряка слънчева светлина

- НЕ докосвайте щепсела с мокри ръце.
- НЕ докосвайте захранващия кабел и продукта по време на гръмотевична буря.
- НЕ разглобвайте или променяйте продукта.
- НЕ разливайте химикали и не използвайте запалими спрейове върху продукта.

Примери за запалими спрейове:

- Препарати за почистване на прах
- Пестициди
- Дезинфектанти и дезодоранти, съдържащи алкохол
- Органични разтворители или течности, като напр. спирт

- Използвайте и съхранявайте продукта, другите компоненти и опаковъчни торбички извън обсега на деца.
- НЕ докосвайте опасните движещи се части. Дръжте пръстите си и други части на тялото на разстояние.

Преди да почиствате продукта, изключете захранващия кабел от електрическия контакт – в противен случай може да възникне токов удар. За методите на почистване вижте *"User's Guide"* (*Ръководство за потребителя*).

# brother

## Průmyslová tiskárna štítků

# TJ-4020TN/4021TN TJ-4120TN/4121TN

### Пříručka bezpečnosti výrobku (Čeština)

Děkujeme vám za zakoupení produktu TJ-4020TN/TJ-4021TN/TJ-4120TN/TJ-4121TN (dále označovaného jako „produkt“).

**Před použitím produktu si nezapomeňte přečíst tento dokument. Doporučujeme, abyste tento dokument uschovali a snadno dostupným místě pro budoucí použití.**

- V případě servisu, úprav nebo oprav se obračete na zákaznický servis Brother nebo místního prodejce společnosti Brother.
- Pokud produkt funguje neobvykle nebo dochází k chybám nebo v případě poškození kabelu, produkt vypněte, odpojte všechny kabely a obraťte se na Zákaznický servis Brother nebo místního prodejce společnosti Brother.
- Nepřijímáme žádnou zodpovědnost za škody vzniklé následkem zemětřesení, požáru či jiných přírodních pohrom. Činů třetích stran, záměrného či nedbalého používání uživatelem, chybného používání nebo provozu za jiných zvláštních podmínek.
- Neneseme zodpovědnost za škody (ztráty, ušlý zisk, přerušení obchodní činnosti nebo ztrátu způsobů komunikace), které mohou vzniknout použitím nebo nemožností používat produkt.
- Neneseme žádnou zodpovědnost za škody, které mohou vzniknout nesprávným používáním produktu, například připojením nekompatibilního zařízení nebo použitím nekompatibilního programu.
- Nepřijímáme žádnou zodpovědnost za případné škody ani ušlý zisk vyplývající z použití štítků vytvořených tímto produktem. Nemůžeme přijmout zodpovědnost ani za ztrátu či změnu dat kvůli selhání, opravě nebo spotřebnímu materiálu a nepřijímáme ani žádné nároky pocházející od třetí strany.
- Společnost Brother si vyhrazuje právo provádět změny v technických údajích a materiálech uvedených v tomto dokumentu bez předchozího upozornění. Dále společnost Brother není zodpovědná za žádné škody (včetně následných) způsobené spoleháním se na prezentované materiály, včetně např. typografických a dalších chyb vztahujících se k publikacím.
- Další informace o programu a používání produktu v síti jsou uvedeny v *„User's Guide“* (*Příručka uživatele*), kterou naleznete na Brother support webu na adrese: [support.brother.com](http://support.brother.com).
- Nejnovější verzi dokumentace k produktu naleznete na Brother support webu na adrese [support.brother.com](http://support.brother.com).
- Dostupné modely, příslušenství a spotřební materiály se mohou lišit podle země.
- Použití tohoto produktu bylo schváleno pouze v zemi, ve které bylo zakoupeno.

### ⚠ VAROVÁNÍ

**V případě nedodržení těchto pokynů a varování může hrozit usmrcení nebo závažné zranění. Dodržujte tyto pokyny, abyste předešli riziku vzniku tepla či kouře, výbuchu, požáru, zranění nebo zásahu elektrickým proudem.**

**Produkt, napájecí kabel, knoflíková baterie (CR2032)**

- Pokud dojde k náhodnému zasunutí cizího předmětu do jakéhokoli otvoru na produktu, včetně štěrbin, konektorů a portů, produkt ihned přestaňte používat, vypněte napájení a odpojte všechny kabely. Před zapnutím produktu se ujistěte, že jsou všechny cizí předměty vyjmuty.
- Produkt NEPOUŽÍVEJTE ani neskládajte:
  - na místech, kde může dojít ke kontaktu s kapalinami
  - na místech, kde dochází ke kondenzaci
  - na místech s nadměrnou prašností
  - na místech s extrémní teplotou nebo vlhkostí
  - v blízkosti plamenů, topení nebo na přímém slunečním světle

- NEDOTÝKEJTE se zástrčky mokřými rukama.
- NEDOTÝKEJTE se napájecího kabelu ani produktu za boufky.
- Produkt NEROZEBÍREJTE ani neupravujte.
- NELIJTE na produkt chemikálie a nepoužívejte hořlavé spreje.

Příklady hořlavých sprejů:

- čistící prostředky na odstranění prachu
- pesticidy
- dezinfekční prostředky a osvěžovače vzduchu s obsahem alkoholu
- organická rozpouštědla nebo tekutiny, jako je například alkohol

- Produkt, další součásti a obalový materiál používejte a skladujte mimo dosah dětí.
- NEDOTÝKEJTE se nebezpečných pohyblivých částí. Udržujte prsty a jiné části těla v dosahu.

Před čišněním produktu odpojte napájecí kabel od elektrické zásuvky; jinak může dojít k zásahu elektrickým proudem. Postupy čištění viz „*User's Guide*“ (*Příručka uživatele*).

Toto produkt трябва да бъде монтиран в близост до леснодостъпен електрически контакт. При аварии извадете захранващия кабел от контакта, за да изключите напълно захранването.

**Захранващ кабел**

- Използвайте само с посочения продукт.
- НЕ позволявайте метални предмети да влизат в контакт с конектори, портове или метални части на захранващия кабел на продукта.
- НЕ използвайте електрическия щепсел или захранващия кабел на места, където могат да се намокрят.
- НЕ дърпайте за кабела, за да извадите захранващия кабел от електрическия контакт. Дръжте щепсела, за да изключите захранващия кабел от електрическия контакт.
- НЕ повреждайте, усуквайте, не прегъвайте със сила, не дърпайте, не поставяйте предмети, не притискайте и не заключвайте захранващия кабел.
- НЕ претоварвайте електрическия контакт.
- Редовно изключвайте електрическия щепсел, за да го почистите. Използвайте суха кърпа, за да почистите основата на щифтовете на щепсела и мястото между тях. Ако щепселът на захранващия кабел е включен в електрическия контакт за дълъг период от време, около щифтовете на щепсела се събира прах, което може да стане причина за късо съединение и да доведе до възникване на пожар.
- Brother настоятелно препоръчва да НЕ използвате никаква удължителен кабел. Ако обаче се наложи да използвате удължителен кабел, използвайте го правилно и в съответствие с общите указания за неговата употреба – в противен случай той може да стане причина за пожар или наранявания.
- Този продукт трябва да бъде взезмен. Щепселът на захранващия кабел трябва да бъде свързан към правилно взезмен електрически контакт.

**Батерия тип "копче" (CR2032)**

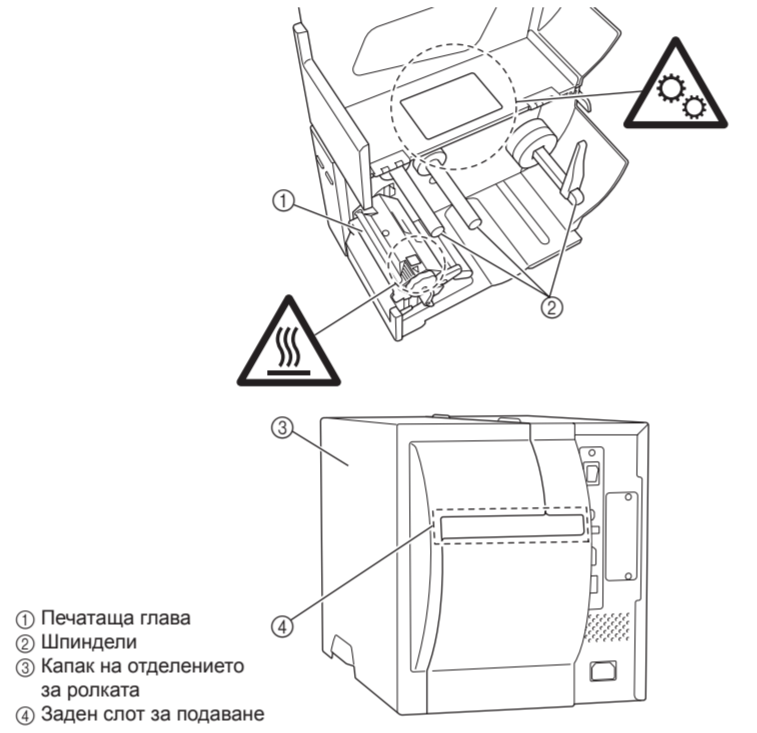
Не полгъвайте батерията. Ако глътнете батерията, незабавно се свържете с лекар. Тя може да стане причина за сериозни вътрешни изгаряния само след два часа, които да доведат до смърт.

### ⚠ ВНИМАНИЕ

**Неспазването на инструкциите и предупрежденията може да доведе до леки или средно тежки наранявания.**

**Продукт**

- НЕ поставяйте продукта върху нестабилна количка, стойка или маса. Продуктът е тежък и може да падне и да причини нараняване на вас или на други хора, както и да се повреди сериозно.
- Избягвайте да поставяте продукта в Katowarenii помещениа. Ако се налага да го поставите в такова помещениа, уверете се, че продуктът е на безопасно място, където не може да се преобърне случайно и да падне, което може да причини нараняване на вас или на други хора, както и сериозна повреда на продукта.
- НЕ поставяйте тежки предмети върху продукта.
- За ваша безопасност изключете продукта от електрическия контакт, когато няма да се използва за дълго време.
- НЕ дръжте продукта за капака на отделението за ролката, за шпинделите или за задния слот за подаване. Има опасност тези части да се откачат или продуктът да падне. Носете продукта само когато сте поставили ръцете си под целия продукт.
- Когато свързвате кабели или аксесоари, следвайте приложимите инструкции.
- НЕ докосвайте въртящите се части. Има риск от нараняване, ако пръстът ви попадне във въртящите се части. Изключете продукта, преди да докосвате въртящите се части.
- НЕ докосвайте печатащата глава с голи ръце, тъй като тази част може да бъде повредена или разрушена от статично електричество. Преди да докосвате печатащата глава, поставете продукта върху заземяваща подложка, предназначена за електростатично разреждане (ESD), или използвайте антистатични ръкавици.
- Бъдете внимателни, когато затваряте капака на отделението за ролката. Има риск от нараняване, ако пръстът ви бъде заципан между горните и долните части на капака.
- НЕ докосвайте печатащата глава и металните части в близост до нея по време на работа и непосредствено след това. Тези части се нагряват много и има опасност от сериозни изгаряния, ако ги докоснете.



- 1 Печатаща глава
- 2 Шпиндели
- 3 Капак на отделението за ролката
- 4 Заден слот за подаване

**Odpojení zařízení**

Tento produkt musí být umístěn v blízkosti snadno přístupné elektrické zásuvky. V případě náhléhave události odpojte napájecí kabel ze zásuvky, abyste zcela vypnuli přívod energie.

**Napájecí kabel**

- Používejte výhradně se specifikovaným produktem.
- Konektory produktu, porty ani kovové části napájecího kabelu se NEMĚJÍ dostat do styku s kovovými předměty.
- Elektrickou zástrčku ani napájecí kabel NEPOUŽÍVEJTE na místě, kde se mohou namočit.
- Při odpojování napájecího kabelu od elektrické zásuvky NETAHEJTE za kabel. Uchopte zástrčku a odpojte napájecí kabel od elektrické zásuvky.
- ZABRAŇTE poškození, zkroutení, silnému ohybání, natahování, pokládání předmětů na napájecí kabel, jeho svírání či svazování.
- NEPŘETĚŽUJTE elektrickou zásuvku.
- Pravidelně odpojujte elektrickou zástrčku, abyste ji vyčistili. Očistěte úpatí kolíků zástrčky a prostor mezi nimi suchou látkou. Je-li elektrická zástrčka zapojena do zásuvky příliš dlouho, kolem kolíků zástrčky se nahromadí prach, což může vést ke zkratu s následným rizikem požáru.
- Společnost Brother důrazně doporučuje NEPOUŽÍVAT žádný typ prodlužovacích kabelů. Pokud je však třeba použít prodlužovací kabel, použijte jej správně a v souladu s obecnými pokyny pro jeho použití; jinak může dojít k požáru nebo zranění.
- Tento produkt musí být uzemněn. Elektrická zástrčka musí být připojena k řádně uzemněné zásuvce.

**Knoflíková baterie (CR2032)**

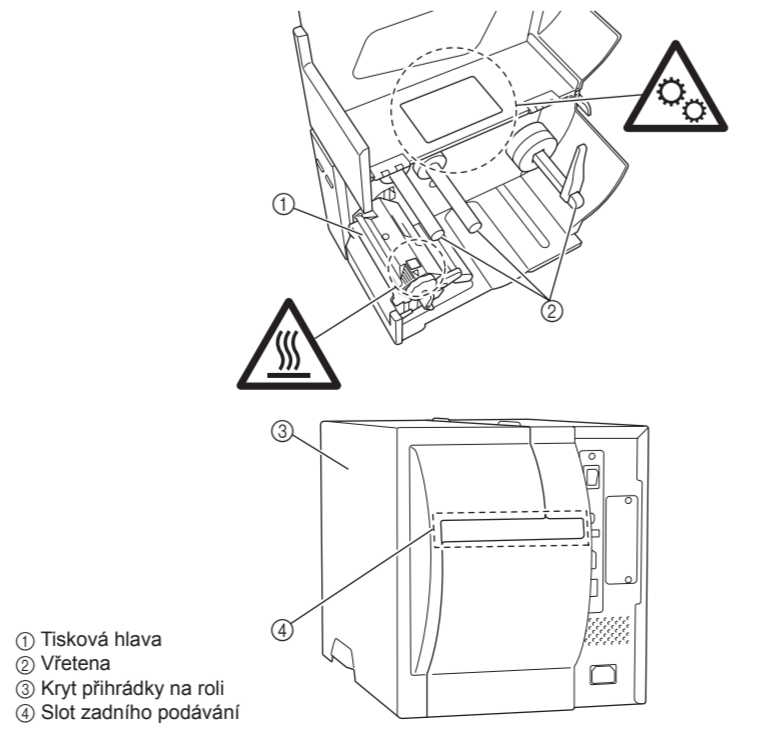
Baterii nepolykejte. Pokud baterii náhodou spolknete, ihned se obraťte na lékaře. Za pouhé dvě hodiny může způsobit závažné vnitřní popáleniny a může vést ke smrti.

### ⚠ UPOZORNĚNÍ

**V případě nedodržení pokynů a varování může hrozit lehké nebo středně těžké zranění.**

**Produkt**

- NEUMÍSTUJTE tento produkt na nestabilní vozík, podstavec nebo stůl. Produkt je těžký a mohlo by dojít k jeho pádu, který by vám nebo jiným osobám způsobil zranění a produktu vážné poškození.
- Vyhňte se umístění produktu do prostoru s vysokým provozem. Pokud produkt musí být umístěn v prostoru s vysokým provozem, ujistěte se, že je produkt na bezpečném místě, kde nehrozí náhodné shození, které by mohlo způsobit zranění a vážné poškození produktu.
- Na produkt NEPOKLÁDEJTE těžké předměty.
- Pokud produkt delší dobu nepoužíváte, pro své bezpečí ho odpojte z elektrické zásuvky.
- Produkt NEUCHOPUJTE za kryt přihrádky na roli, vířetena ani slot zadního podávání. Hrozí riziko, že by se tyto díly mohly oddělit a produkt by mohl spadnout. Přenášejte produkt pouze tak, že vložíte ruce pod celý produkt.
- Při připojování kabelů a příslušenství dodržujte patřičné pokyny.
- NEDOTÝKEJTE se otáčejících se částí. Pokud dojde k zachycení prstů v otáčejících se převodcích, hrozí riziko poranění. Než se otáčejících se částí budete dotýkat, produkt vypněte.
- NEDOTÝKEJTE se tiskové hlavy hořýma rukama. Může dojít k jejímu poškození nebo zničení statickou elektřinou. Než se tiskové hlavy dotknete, umístěte produkt na uzemněnou antistatickou podložku nebo použijte antistatické rukavice.
- Při zavírání krytů přihrádky na roli postupujte opatrně. Pokud si přiskřípnete prst mezi horní a dolní částí krytů, hrozí riziko poranění.
- NEDOTÝKEJTE se tiskové hlavy ani kovových částí v blízkosti tiskové hlavy během a bezprostředně po použití. Tyto díly se mohou silně zahřát a v případě dotyku hrozí riziko závažného popálení.



- 1 Tisková hlava
- 2 Vřetena
- 3 Kryt přihrádky na roli
- 4 Slot zadního podávání

**Батерия тип "копче" (CR2032)**

**ОПАСНОСТ ОТ ИЗБУХВАНЕ, АКО БАТЕРИЯТА СЕ СМЕНИ С НЕПРАВИЛЕН ТИП. ИЗХВЪРЛЯЙТЕ ИЗПОЛЗВАНИТЕ БАТЕРИИ СЪГЛАСНО ИНСТРУКЦИИТЕ.**

- НЕ хвърляйте батерията в огън, не я излагайте на топлина и не я разглобвайте.
- НЕ свързвайте двата полюса на батерията. За да предотвратите късо съединение на батерията, дръжте далеч от нея метални предмети.
- НЕ изхвърляйте батерията с битовите отпадъци.
- Посочената батерия не е акумулаторна. НЕ я зареждайте.
- Използвайте само посочената батерия.
- Съхранявайте я извън обсега на деца.
- Ако течността от батерията попадне в очите ви, веднага потърсете медицинска помощ. Незабавно ги изплакнете продължително с вода, най-малко за 15 минути.
- Ако течността от батерията попадне върху кожата или дрехите ви, ги изплакнете добре с чиста вода.
- Използването на неподходяща батерия може да доведе до протичане или избухване, което да стане причина за пожар, нараняване или повреда на заобикалящите устройства хора и предмети.
- Пазете новите и използваните батерии тип "копче" далече от деца.

**Захранващ кабел**

Уверете се, че имате лесен достъп до захранващия кабел, така че да можете да го изключите незабавно при спешност.

### Общи мерки за безопасност

**Продукт, захранващ кабел или аксесоари**

- Спазвайте всички приложими законови разпоредби, когато изхвърляте тези продукти.
- НЕ сваляйте поставените на продукта етикети. Тези етикети предоставят работна информация и показват името и серийния номер на продукта.
- За повече информация относно електрическите параметри на вашия модел, производителя и номера на модела вижте етикета на гърба на устройството.
- Използвайте на място, където температурата е между 5 °C и 40 °C, а влажността е между 25 и 85% (без кондензация).
- Съхранявайте на място, където температурата е между -40 °C и 60 °C, а влажността е между 10 и 90% (без кондензация).

#### Декларация за съответствие (само за Европа/Турция)

Ние, Brother Industries, Ltd. 15-1, Naeshiro-cho, Mizuho-ku, Nagoya 467-8561 Japan,

декларираме, че този продукт отговаря на основните изисквания на всички съответни директиви и разпоредби, които важат за Европейската общност. Декларацията за съответствие може да бъде свалена от Brother support уебсайта. Посетете [support.brother.com/manuals](http://support.brother.com/manuals).

#### Декларация за съответствие съгласно Директива 2014/53/ЕС за радиооборудването (само за Европа/Турция) (приложима за модели с радиоинтерфейси)

Ние, Brother Industries, Ltd. 15-1, Naeshiro-cho, Mizuho-ku, Nagoya 467-8561 Japan,

декларираме, че този продукт съответстват на клаузите на Директива 2014/53/ЕС за радиооборудването. Копие на декларацията за съответствие може да бъде свалено, като се следват инструкциите в раздела **Декларация за съответствие (само за Европа/Турция)**.

**Безжична LAN мрежа**

Този принтер поддържа безжична LAN мрежа (потребителска опция)

Честотни ленти: 2 400 MHz – 2 483,5 MHz

Максимална радиочестотна мощност, предавана в честотните ленти: по-малко от 19,88 dBm (e.i.r.p.)

Честотни ленти: 5 150 MHz – 5 250 MHz

Максимална радиочестотна мощност, предавана в честотните ленти: по-малко от 17,51 dBm (e.i.r.p.)

Само за употреба на закрито (5 150 MHz – 5 350 MHz).

### ⚠ ПРЕДУПРЕЖДЕНИЕ

**Това е продукт от клас А. В домашна среда този продукт може да предизвика радиосмущения и ако това се случи, е възможно да е необходимо потребителят да предприеме адекватни мерки.**



**Knoflíková baterie (CR2032)**

**V PŘÍPADĚ VÝMĚNY BATERIE ZA NESPRÁVNÝ TYP HROZÍ RIZIKO VÝBUCHU. POUŽÍTE BATERIE LIKVIDUJTE V SOULADU S POKYNY.**

- NEVHAZUJTE baterii do ohně, nevystavujte ji horku ani ji nerozebírejte.
- NEPROPOJUJTE oba póly baterie. Chcete-li zabránit zkratu baterie, uchovávejte kovové předměty mimo její dosah.
- Baterii NELIKVIDUJTE spolu s domácím odpadem.
- Specifikovaná baterie není dobíjecí. NEPOKOUŠEJTE se ji dobíjet.
- Používejte pouze stanovenou baterii.
- Uchovejte baterii mimo dosah dětí.
- Pokud vám kapalina z baterie vnikne do očí, vyhledejte okamžitou lékařskou pomoc. Oči si ihned vypláchněte nepřetřítým proudem vody po dobu alespoň 15 minut.
- Pokud kapalina z vnitřku baterie přilne k vaší pokožce nebo šatům, důkladně místo očistěte větším množstvím čisté vody.
- Použití nesprávné baterie může vést k vytečení nebo výbuchu, což by mohlo mít za následek požár, úraz nebo poškození okolí přístroje.
- Nové i vybité baterie uchovávejte mimo dosah dětí.

**Napájecí kabel**

Zajištěte, aby byl napájecí kabel snadno přístupný a v případě nouze jste ho mohli ihned odpojit.

### Обecná preventivní opatření

**Produkt, napájecí kabel nebo příslušenství**

- V případě likvidace těchto produktů dodržujte veškeré náležité předpisy.
- NEODSTRANUJTE štítky nalepené na produktu. Tyto štítky poskytují provozní informace a označují název a výrobní číslo produktu.
- Další informace o jmenovitých výkonových údajích, výrobci a číslu modelu jsou uvedeny na štítku připevněném k zadní straně přístroje.
- K provozu zvolte místo, kde se teplota pohybuje mezi 5 °C a 40 °C a kde je vlhkost mezi 25% a 85% (bez kondenzace).
- Skladujte na místě, kde se teplota pohybuje mezi -40 °C a 60 °C a kde je vlhkost mezi 10% a 90% (bez kondenzace).

### Prohlášení o shodě (pouze pro Evropu/Turecko)

My, Brother Industries, Ltd. 15-1, Naeshiro-cho, Mizuho-ku, Nagoya 467-8561 Japan,

prohlašujeme, že tento produkt vyhovuje základním požadavkům všech příslušných směrnic a předpisů platných v rámci Evropské unie.

Prohlášení o shodě (DoC) je ke stažení na Brother support webu. Navštivte web [support.brother.com/manuals](http://support.brother.com/manuals).

#### Prohlášení o shodě se směrnicí 2014/53/EU o rádiových zařízeních a telekomunikačních koncových zařízeních (pouze Evropa/Turecko) (platí pro modely s bezdrátovými rozhraními)

My, Brother Industries, Ltd. 15-1, Naeshiro-cho, Mizuho-ku, Nagoya 467-8561 Japan,

prohlašujeme, že tyto produkty vyhovují požadavkům směrnice o rádiových zařízeních a telekomunikačních koncových zařízeních 2014/53/EU. Znění Prohlášení o shodě je k dispozici ke stažení podle pokynů v části **Prohlášení o shodě (pouze Evropa/Turecko)**.

**Bezdrátová síť LAN**

Tato tiskárna podporuje bezdrátovou síť LAN (volitelný doplněk uživatele)

Frekvenční pásmo: 2 400 MHz-2 483,5 MHz

Maximální radiofrekvenční výkon přenášený ve frekvenčních pásmech: Méně než 19,88 dBm (ekvivalentní izotropně vyzářený výkon)

Frekvenční pásmo: 5 150 MHz-5 250 MHz

Maximální radiofrekvenční výkon přenášený ve frekvenčních pásmech: Méně než 17,51 dBm (ekvivalentní izotropně vyzářený výkon)

Pouze pro použití uvnitř (5 150 MHz-5 350 MHz).

### ⚠ VAROVÁNÍ

**Toto je produkt třídy A. V domácím prostředí může tento produkt způsobovat rušení rádiovými vlnami. V takovém případě může být uživatel požádán, aby přijal odpovídající opatření.**

### Бележки относно съставянето и публикуването

Това ръководство е съставено и публикувано под ръководството на Brother Industries, Ltd. и включва най-новите описания и спецификации на продукта. Ако изпзят нови версии на фърмуер, драйвери или приложения, това ръководство може да не отразява функциите им напълно. Brother си запазва правото да прави промени без предизвестие в спецификациите и съдържачиите се тек материали. Освен това Brother не носи отговорност за каквито и да е повреди (включително произтичащи), възникнали вследствие използването на предоставените материали, включително, но не само, печатни и други грешки, свързани с публикацииите.

<b>За да настроите устройството, вижте <i>"User's Guide"</i> (<i>Ръководство за потребителя</i>).</b>	
<b>За сваляне на <i>"User's Guide"</i> (<i>Ръководство за потребителя</i>)</b> </	

## brother

## Ipari címkenyomtató

## TJ-4020TN/4021TN

Köszönjük, hogy megvásárolta a TJ-4020TN/TJ-4021TN/TJ-4120TN/TJ-4121TN készüléket (a továbbiakban „a terméket”).

**A termék használata előtt mindenképpen olvassa el figyelmesen ezt a dokumentumot.**

**Javasoljuk, hogy őrizze meg ezt a dokumentumot a későbbi felhasználás érdekében.**

- Szervizelés, beállítások vagy javítások ügyében vegye fel a kapcsolatot a Brother ügyfélszolgálatával vagy a területileg illetékes Brother kereskedővel.
- Ha a termék rendellenesen működik, vagy bármilyen hiba fordul elő, esetleg megrongálódik egy kábel, akkor húzzon ki minden kábelt és vegye fel a kapcsolatot Brother ügyfélszolgálatával vagy a helyi Brother kereskedővel.
- Nem vállalunk felelősséget a földrágések, tűz, egyéb katasztrófák, harmadik fél tevékenységé, a felhasználó által szándékos vagy gondatlan üzemeltetés, téves használat vagy különleges körülmények között történő használat okán keletkező károkért.
- Nem vállalunk felelősséget olyan károkért (például veszteségek, üzleti haszon elvesztése, elmaradt haszon, üzletemel megcsúszadása vagy kommunikációs csatorna kiesése), amelyek a termék használatából vagy használhatatlanságából adódnak.
- Nem vállalunk felelősséget olyan károkért, amelyek a termék helytelen használatából adódnakhat, illetve amelyek oka inkompatibilis berendezések csatlakoztatása vagy inkompatibilis szoftver használata.
- Nem vállalunk felelősséget semmilyen kár vagy bevételkiesés miatt, ami a termékkel készített címék felhasználásából ered, hiba, javítási munkák vagy a felhasznált anyagok okán bekövetkező adateltűnés vagy adatmódosulás miatt, harmadik féltől pedig semmilyen igényt nem fogadunk el.
- A Brother fenntartja a jogot, hogy bejelentés nélkül módosítsa a kézikönyvben foglalt specifikációkat és anyagokat. A Brother továbbá nem tehető felelőssé a bemutatott anyagok megbízhatósága miatt bekövetkezett károkért (köztük a következményes károkért), beleértve, de nem korlátozva a kiadvány gépelési és egyéb hibáira.
- A szoftverrel és a termék hálózati használatával kapcsolatban további információkat a *„User Guide” (Használati útmutató)* dokumentumban talál, amelyet megtalálhat a Brother support weboldalon a [support.brother.com](http://support.brother.com) címen.
- A termék legfrissebb dokumentációja megtalálható a Brother support weboldalon: [support.brother.com](http://support.brother.com).
- Az elérhető modellek és tartozékok országokonként változhatnak.
- Ez a termék kizárólag abban az országban használható, ahol azt megvásárolták.

### ▲ FIGYELEM

**Az útmutatók és a figyelmeztetések figyelmen kívül hagyása halálhoz vagy súlyos sérüléshez vezethet. A szabályok betartásával elkerülheti az eszköz túlhevülését, füstölését, robbanását és kigyulladását, valamint a sérülések és elektromos áramütések veszélyét.**

- Termék, Hálózati tápkábel, Gombelem (CR2032)**
- Ha véletlenül idegen tárgy kerül a termék bármelyik nyílásába, beleértve a réseket, csatlakozókat és portokat, akkor azonnal hagyja abba a termék használatát, áramtalanítsa és távolítson el minden kábelt. Győződjön meg róla, hogy eltávolított minden idegen tárgyat, mielőtt bekapcsolja a terméket.
  - NE használja vagy tárolja a terméket:
    - Ha folyadékkal érintkezhet
    - Ha előfordul lecsapódás
    - Ha sok a por
    - Ha a hőmérséklet vagy a páratartalom szélsőséges
    - Nyílt láng és fűtőtest közelében, illetve közvetlen napfényben

- NE érjen a csatlakozódugóhoz vizes kézzel.
- NE érintse meg a hálózati tápkábelt és a terméket vihar esetén.
- NE szerelje szét és ne módosítsa a terméket.
- NE öntsön vegyszereket a termékbe és ne használjon gyúlékony permeteket.

Néhány példa gyúlékony permetre:

- Portalanító tisztítószerek
- Rovarirtó szerek
- Alkoholtartalmú fertőtlenítőszerk és légrisztitők
- Szervess oldószerk vagy folyadékok, például alkohol

- A terméket, a tartozékait és a csomagolásra szolgáló zacskókat gyermekektől távol tárolja és használja.
- NE érintse meg a veszélyesen mozgó részeket. Tartsa távol ujjait és egyéb testrészeit.

A termék tisztítása előtt húzza ki a hálózati tápkábelt a hálózati csatlakozóaljzatból (konnektorból), különben elektromos áramütés veszélye állhat fenn. A tisztítási módszerek leírása a *„User’s Guide” (Használati útmutató)* dokumentumban található.

**Az eszköz áramtalanítása**

A terméket könnyen hozzáférhető elektromos csatlakozójaiat közelében kell elhelyezni. Vészhelyzet esetén húzza ki a hálózati tápkábelt az elektromos csatlakozóaljzából, hogy teljesen áramtalanítsa a készüléket.

**Hálózati tápkábel**

- Csak a hozzá meghatározott termékkel használja együtt.
- NE engedje, hogy fémek kapcsolatba lépjenek a termék csatlakozóival, portjaival vagy a tápkábel fémes részeivel.
- NE használja a hálózati tápegység csatlakozódugóját vagy a hálózati tápkábelt olyan helyen, ahol nedves lehet.
- NE a zsinórnál fogva húzza ki a hálózati tápkábel vezetékékét az aljzatból. Fogja meg a csatlakozódugót és a hálózati tápkábelt annál fogva távolítsa el az aljzatból.
- NE okozzon sérülést, csavarja el, hajlítsa meg, ne helyezzen tárgyakat, ne csipje meg és ne kösse össze a hálózati tápkábelt.
- NE terhelje túl az elektromos csatlakozóaljzatot.
- Rendszeresen húzza ki az elektromos csatlakozódugót a tisztításhoz. Használjon egy száraz textilt a csatlakozódugó érintkezői alapjának valamint az érintkezők közti rés meg tisztításához. Ha a hálózati csatlakozódugó hosszabb ideig az elektromos aljzathoz van csatlakoztatva, akkor por gyűlhet össze a csatlakozódugó érintkezői között, ami tűzet okozó rövidzárlattal járhat.
- A Brother határozottan javasolja, hogy NE használjon semmilyen típusú hosszabbító kábelt. Azonban ha hosszabbító kábel szükséges, akkor használja az általános útmutatóknak megfelelő módon, különben tűzet vagy sérülést okozhat.
- A terméket földelni kell. A hálózati csatlakozódugót egy megfelelően földelt elektromos csatlakozóaljzatba kell dugni.

**Gombelem (CR2032)**

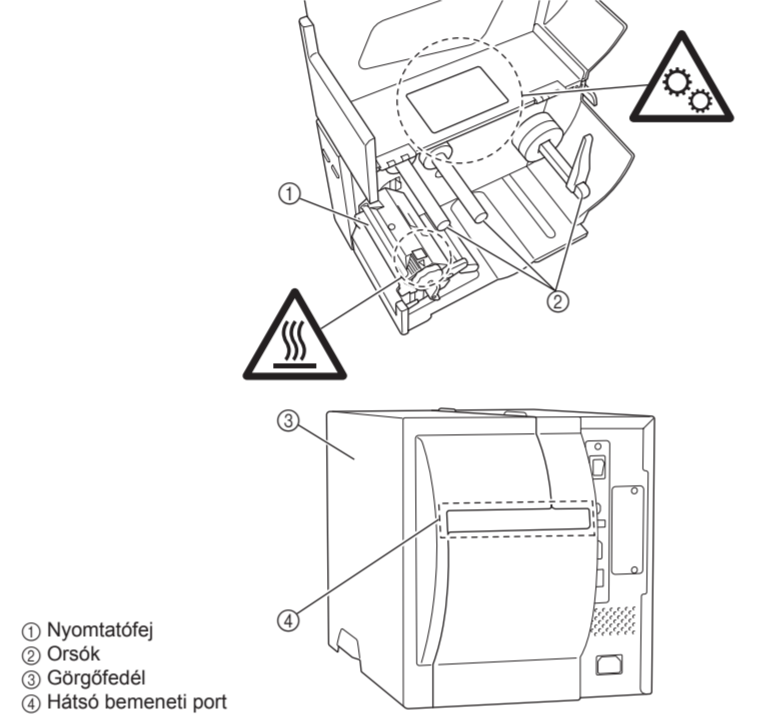
Ne nyelje le az elemet. Az elem lenyelése esetén azonnal vegye fel a kapcsolatot egy orvossal. Két órán belül súlyos belső égéseket okozhat, amely halálhoz is vezethet.

### ▲ VIGYÁZAT

**Az utasítások és a figyelmeztetések figyelmen kívül hagyása kisebb vagy közepesen súlyos sérülésekhez vezethet.**

**Térpécs**

- NE helyezze a terméket instabil kocsira, állványra vagy asztalra. A termék nehéz és leeshet, amivel sérülést okozhat Önnek és másoknak, valamint maga a termék is komolyan károsodhat.
- Kerülje a termék forgalmas helyre való telepítését. Ha mégis forgalmas helyre kell tennie, gondoskodjon róla, hogy a termék biztonságos helyen legyen, ahol nem lökhető le véletlenül, ami az Ön vagy mások sérülését okozhatja, vagy súlyos kárt tehet a termékben.
- NE tegyen nehéz tárgyakat a termékre.
- A biztonságá érdekében húzza ki a terméket az elektromos aljzatból, amikor hosszabb ideig nem használja.
- NE tartsa a terméket a Görgőfedélnél, az orsóknál vagy a hálsó bemeneti portnál fogva. Fennáll a kockázata, hogy ezek a részek leszakadhatnak, vagy a termék leeshet. A terméket mindig úgy vigye, hogy a kezét teljesen alá teszi.
- A kábelek és a kiegészítők csatlakoztatásakor kövesse az alkalmazás utasításait.
- NE érintse meg a forgó részeket. Fennáll a sérülés veszélye, ugyanis a forgó részek becsíphetik az ujját. A forgó részek megérintése előtt kapcsolja ki a terméket.
- NE érintse meg a Nyomtatófejet pusztá kézzel, mivel ez a rész sérülhet vagy megsemmisülhet a statikus elektromosságtól. Mielőtt megérinti a Nyomtatófejet, helyezze a terméket egy elektrostatikus kislúlések ellen védő felületre vagy használjon antistatikus kesztyűt.
- Legyen óvatos, miközben bezárja az görgőfedelet. Fennáll a sérülés kockázata, ha az ujjai becsípdónek a fedél felső és alsó része közé.
- NE érintse meg a Nyomtatófejet és a Nyomtatófej közelében lévő semmilyen fém alkatrészt nyomtatás közben vagy közvetlenül utána. Ezek az alkatrészek felforrósodnak, és komoly égési sérülést okozhatnak, ha megérinti őket.

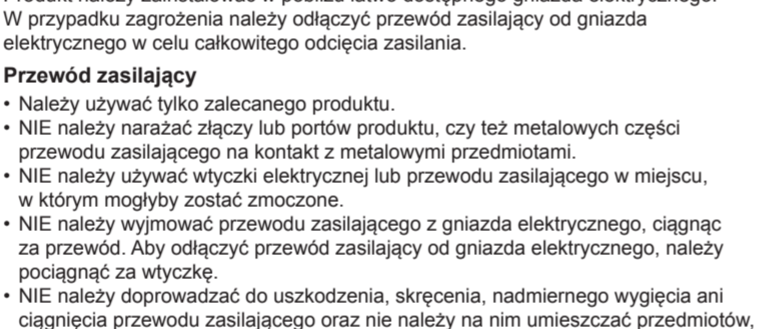


① Nyomtatófej

② Orsó

③ Görgőfedél

④ Hátsó bemeneti port



**Odłączenie urządzenia**

Produkt należy zainstalować w pobliżu łatwo dostępnego gniazda elektrycznego. W przypadku zagrożenia należy odłączyć przewód zasilający od gniazda elektrycznego w celu całkowitego odłączenia zasilania.

**Przewód zasilający**

- Należy używać tylko zalecanego produktu.
- NIE należy narażać złączy lub portów produktu, czy też metalowych części przewodu zasilającego na kontakt z metalowymi przedmiotami.
- NIE należy używać wtyczki elektrycznej lub przewodu zasilającego w miejscu, w którym mogłyby zostać zmoczone.
- NIE należy wyjmować przewodu zasilającego z gniazda elektrycznego, ciągnąc za przewód. Aby odłączyć przewód zasilający od gniazda elektrycznego, należy pociągnąć za wtyczkę.
- NIE należy doprowadzać do uszkodzenia, skręcenia, nadmiernego wygięcia ani ciągnięcia przewodu zasilającego oraz nie należy na nim umieszczać przedmiotów, przyniatać go ani związywać.
- NIE należy przeciążać gniazda elektrycznego.
- Wtyczkę elektryczną należy regularnie odłączać w celu jej wyczyszczenia. Główną część wtyczki i przestrzeń pomiędzy bolcami należy czyścić przy użyciu suchej szmatki. Jeśli wtyczka zasilacza jest podłączona do gniazda elektrycznego od długiego czasu, wokół bolców gromadzi się kurz, który może spowodować zwarcie obwodu, a to z kolei może doprowadzić do pożaru.

- Firma Brother STANOWCZO ODRADZA stosowania jakichkolwiek przedłużaczy. Jeśli jednak wymagany jest przewód przedłużający, należy go odpowiednio używać, zgodnie z ogólnymi wytycznymi. W przeciwnym razie może dojść do pożaru lub obrażeń ciała.
- Produkt musi być uziemiony. Wtyczkę zasilacza należy podłączyć do odpowiednio uziemionego gniazda elektrycznego.

**Bateria monetowa jednoogniowa (CR2032)**

Nie należy polykać baterii. W przypadku polknięcia baterii należy niezwłocznie skontaktować się z lekarzem. Mogłoby to, w ciągu zaledwie dwóch godzin, spowodować poważne poparzenia wewnętrzne i doprowadzić do śmierci.

### ▲ UWAGA

**Nieprzestrzeganie instrukcji i ostrzeżeń może doprowadzić do drobnych lub umiarkowanych obrażeń ciała.**

- Produkt**
- NIE należy umieszczać tego produktu na niestabilnym wózku, podstawie lub stole. Produkt jest ciężki i może upaść, powodując obrażenia użytkownika lub innych osób, a także poważne uszkodzenie produktu.
  - Należy unikać umieszczenia produktu w obszarach wzmozonego ruchu. Jeśli wymagane jest umieszczenie produktu w miejscach wzmozonego ruchu, należy upewnić się, że produkt znajduje się w bezpiecznym miejscu, w którym nie będzie narażony na przypadkowe strącenie, które mogłoby spowodować obrażenia użytkownika lub innych osób i poważne uszkodzenie produktu.
  - NIE należy kłaść na produkcie ciężkich przedmiotów.
  - W celu zachowania własnego bezpieczeństwa, jeśli produkt jest nieużywany przez długi czas, należy go odłączyć od gniazda elektrycznego.
  - NIE należy trzymać produktu za pokrywkę komory rolki, za wrzeczona ani za tylnie gniazdo podawania. Istnieje ryzyko odłączenia tych części lub upadku produktu. Produkt należy zawsze przenosić, umieszczając ręce pod całym urządzeniem.
  - Podłączając przewody i akcesoria, należy postępować zgodnie z odpowiednimi instrukcjami.
  - NIE należy dotykać części obrotowych. Wciągnięcie palców w części obrotowe może spowodować obrażenia. Przed dotknięciem części obrotowych produktu należy go wyłączyć.
  - NIE należy dotykać głowicy drukującej gołymi rękami, ponieważ część ta może zostać uszkodzona lub zniszczona przez elektryczność statyczną. Przed dotknięciem głowicy drukującej należy umieścić produkt na macie uziemniającej odprowadzającej ładunki elektrostatyczne (ESD) lub zalczyć rękawiczki antystatyczne.
  - Należy zachować ostrożność podczas zamykania pokrywy komory rolki. Istnieje ryzyko wystąpienia obrażeń, jeśli palec zostanie przyciśnięty pomiędzy górną a dolną częścią pokrywy.

<p><b>Gombelem (CR2032)</b></p> <div style="border: 1px solid black; padding: 5px; text-align: center;"> <b>HA AZ ELEMET NEM MEGFELELŐ TÍPUSÚRA CSERÉLI, ROBBANÁS TÖRTÉNHET. A HASZNÁLT ELEMÉKET A VONATKOZÓ UTASÍTÁSOKNAK MEGFELELŐEN SELEJTEZZE LE.</b> </div>
--

- NE dobja a elemet tűzbe, ne tegye ki hőnek, és ne szerelje szét.
- NE kösse össze az elem két pólusát. Az elem rövidzárlatának megelőzése érdekében tartsa távol a fémes tárgyakat az elemtől.
- NE dobja ki az akkumulátoregységet háztartási hulladékgyűjtőbe.
- A megadott elem nem újratölthető. NE töltsé újra.
- Csak a megadott elemet használja.
- Az elemet gyermekektől távol tartsa.
- Amennyiben az elemben lévő folyadék a szembe kerül, forduljon orvoshoz. Azonnal mossa ki a szemeit, legalább 15 perccig tiszta vízzel.
- Amennyiben az elemben található folyadék bőrrehoz vagy ruháihoz tapad, mossa ezt le bőséges mennyiségű tiszta vízzel.
- A nem megfelelő elem használata szivárgáshoz vagy robbanáshoz vezethet, ami tűzet, sérülést vagy károkat okozhat a készülék környezelében.
- Tartsa távol a gyermekektől az új és használt gombelemeket.

**Hálózati tápkábel**

Győződjön meg róla, hogy könnyen elérje a hálózati tápkábel vezetékét, hogy vészhelyzet esetén azonnal le tudja választani.

#### Általános óvintézkedések

**Termék, hálózati tápkábel vagy tartozékok**

- A termékek áramtalanítása előtt olvassa el az alkalmazandó előírásokat.
- NE távolítsa el a termék címkeit. Ezek a címkek műveleti információkat tartalmaznak, jelzik a termék nevét és a sorozatszámát.
- A modell energiaterelékésével (elektromos értékelés), gyártójával és a modell számával kapcsolatols további információkért lásd a készülék hátuljára illesztett címkeét.
- Használja egy olyan helyen, ahol a hőmérséklet 5 ° C és 40 ° C között van, a páratartalom pedig 25% és 85% között (lecsapódás nélkül).
- Olyan helyen tárolja a terméket, ahol a hőmérséklet mindg –40 ° C és 60 ° C közötti, a páratartalom pedig 10% és 90% között marad (páralecsapódás nélkül).

<p><b>Megfelelőségi nyilatkozat (csak Európa és Törökország)</b></p> <p>Mi, <span style="float: right;">A Brother Industries, Ltd.</span> 15-1, Naeshiro-cho, Mizuho-ku, Nagoya 467-8561 Japan</p>
--

kijelentjük, hogy ez a termék megfelel az Európai Közösségen belül irányadó vonatkozó irányelvek és rendeletek alapvető követelményeinek. A megfelelőégi nyilatkozat (DoC) a Brother support weboldalról tölthető le. Látogassa meg a [support.brother.com/manuals](http://support.brother.com/manuals) oldalt.

**Megfelelőségi nyilatkozat az 2014/53/EU RE irányelvhez (csak Európa/Törökország) (rádiós interfészrel rendelkező modellekre vonatkozik)**

<p>Mi, <span style="float: right;">A Brother Industries, Ltd.</span> 15-1, Naeshiro-cho, Mizuho-ku, Nagoya 467-8561 Japan</p>
---

kijelentjük, hogy ezek a termékek megfelelnek a rádióberendezésekre vonatkozó 2014/53/EU irányelv rendelkezéseinek. A Megfelelőségi nyilatkozat letölthető a **Megfelelőségi nyilatkozat (csak Európa/Törökország)** bekezdés utasításai szerint.

**Vezeték nélküli LAN**

Ez a nyomtató támogatja a vezeték nélküli LAN hálózatokat. (Felhasználói opció)
Frekvenciasávok: 2400 MHz-2483,5 MHz
A frekvenciasávokon továbbított maximális rádiófrekvencias teljesítmény: Kevesebb mint 19,88 dBm (e.i.r.p.)

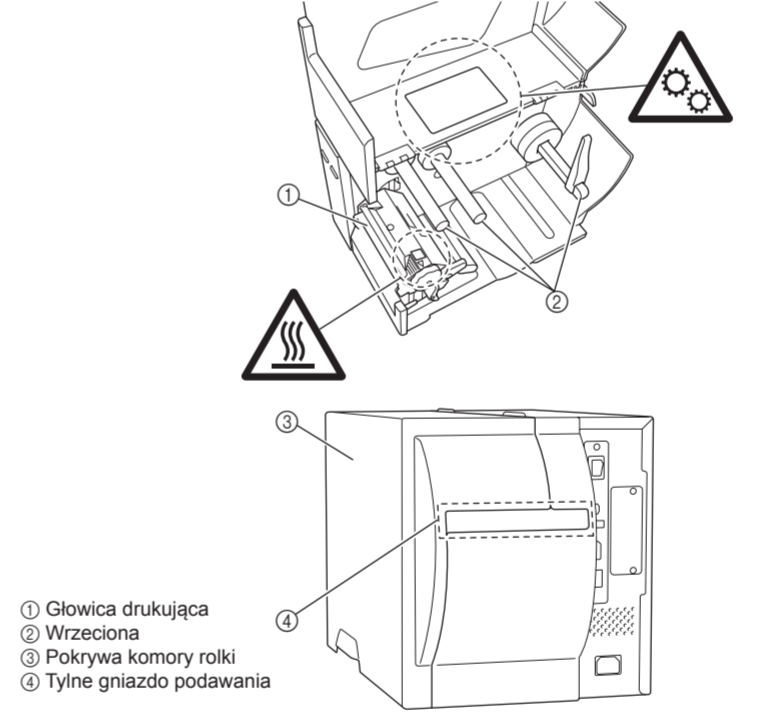
Frekvenciasávok: 5150 MHz-5250 MHz
A frekvenciasávokon továbbított maximális rádiófrekvencias teljesítmény: Kevesebb mint 17,51 dBm (e.i.r.p)
Csak beltéri használatra (5150 MHz-5350 MHz).

### ▲ FIGYELEM

**Ez egy „A” osztályú besorolással rendelkező termék. Lakókörnyezetben a termék rádióhullám-interferenciát okozhat, ebben az esetben pedig a felhasználónak elképzelhető, hogy megfelelő ellenlépéseket kell tennie.**



- NIE należy dotykać głowicy drukującej ani zadnych metalowych części znajdujących się w jej pobliżu podczas użytkowania i zaraz po jego zakończeniu. Części te mogą się nagrzewać do wysokich temperatur i istnieję ryzyko odniesienia poważnych oparzeń w razie ich dotknięcia.



<p><b>Bateria monetowa jednoogniowa (CR2032)</b></p> <div style="border: 1px solid black; padding: 5px; text-align: center;"> <b>RYZIKO WYBUCHU W PRZYPADKU WYMIANY BATERII NA BATERIĘ NIEPRAWIDŁOWEGO TYPU. ZUŻYTE BATERIE NALEŻY UTYLIZOWAĆ ZGODNIE Z INSTRUKCJAMI.</b> </div>
--

- Baterii NIE należy wyrzucać do ognia, podgrzewać jej ani demontować.
- NIE łącz oba biegunów baterii. Aby zapobiec zwarciu obwodu baterii, należy przechowywać baterię z daleka od metalowych przedmiotów.
- NIE wyrzucaj baterii razem z odpadami gospodarstwa domowego.
- Określona bateria nie jest akumulatorem. NIE należy jej ładować.
- Należy używać tylko określonych baterii.
- Baterię należy przechowywać poza zasięgiem dzieci.
- W przypadku dostania się cieczy znajdującej się wewnątrz baterii, do oczu, należy skontaktować się z lekarzem. Należy niezwłocznie przepłukać oczy pod bieżącą wodą przez co najmniej 15 minut.
- W przypadku kontaktu cieczy z baterii ze skórą lub ubraniem, należy je obficie przemyć czystą wodą.
- Użycie nieodpowiedniej baterii mogłoby spowodować wyciek lub wybuch, co z kolei mogłoby doprowadzić do pożaru, obrażeń lub uszkodzenia otoczenia urządzenia.
- Nowe i używane baterie monetowe jednoogniowe należy przechowywać z daleka od dzieci.

**Przewód zasilający**

Należy pamiętać, aby przewód zasilający był łatwo dostępny, aby, w razie awarii, można było niezwłocznie go odłączyć.

#### Zalecenia ogólne

**Produkt, przewód zasilający lub akcesoria**

- Produkty te należy wyrzucać, przestrzegając wszystkich odpowiednich przepisów.
- NIE należy usuwać etykiet przyklejonych do produktu. Etykiety te zapewniają informacje związane z obsługą i zawierają nazwę produktu i numer seryjny.
- Więcej informacji na temat parametrów elektrycznych posiadanego modelu, jego producenta i numeru modelu można znaleźć na etykietce przymocowanej z tyłu urządzenia.
- Produkt należy ustawić w miejscu, w którym temperatura utrzymuje się w zakresie od 5 ° C do 40 ° C, a wilgotność w zakresie od 25 do 85% (bez kondensacji).
- Należy wybrać miejsce, w którym temperatura utrzymuje się w zakresie od –40 ° C do 60 ° C, a wilgotność w zakresie od 10 do 90% (bez kondensacji).

<p><b>Deklaracja zgodności (tylko Europa/Turcja)</b></p> <p>Firma <span style="float: right;">Brother Industries, Ltd.</span> 15-1, Naeshiro-cho, Mizuho-ku, Nagoya 467-8561 Japan</p>
--

oświadczam, że niniejszy produkt jest zgodny z istotnymi wymogami wszystkich odpowiednich dyrektyw i przepisów mających zastosowanie we Wspólnocie Europejskiej. Deklaracje zgodności (DoC) można pobrać ze strony Brother support. Odwiedź stronę [support.brother.com/manuals](http://support.brother.com/manuals).

#### Az összeállításra és kiadásra vonatkozó tájékoztatás

Ez a legfrissebb termékleírásokat és specifikációkat tartalmazó útmutató készítése és publikálása a Brother Industries, Ltd. felügyelete alatt zajlott. Frissített firmware, illesztőprogram, illetve alkalmazás kiadása esetén a jelen útmutató nem feltétlenül tükrözi pontosan az elérhető funkciókat. A Brother fenntartja a jogot, hogy bejelentés nélkül módosítsa a kézikönyvben foglalt specifikációkat és anyagokat. A Brother továbbá nem tehető felelőssé a bemutatott anyagok megbízhatósága miatt bekövetkezett károkért (köztük a következményes károkért), beleértve, de nem korlátozva a kiadvány gépelési és egyéb hibáira.

<p><b>A készülék beállításához lásd a „User Guide” (Használati útmutató) dokumentumot.</b></p>
<p><b>A „User Guide” (Használati útmutató) letöltéséhez</b></p> <p>Látogasson el a Brother support weboldalra a <a href="http://support.brother.com">support.brother.com</a> címen.</p> <p><b>A Gyakran Ismétlődő Kérdések (GyIK) és hibaelhárítás</b></p> <p>Látogasson el a Brother support weboldalra a <a href="http://support.brother.com">support.brother.com</a> címen.</p>
<p><b>A készüléke beállításához és használatához való segítséghez</b></p> <p>Tekintse meg a Gyakran Ismétlődő Kérdéseket (GyIK) videón: <a href="https://support.brother.com/g/d/f4f6">https://support.brother.com/g/d/f4f6</a></p>

<p><b>CE</b></p>
------------------

kijelentjük, hogy ez a termék megfelel az Európai Közösségen belül irányadó vonatkozó irányelvek és rendeletek alapvető követelményeinek. A megfelelőégi nyilatkozat (DoC) a Brother support weboldalról tölthető le. Látogassa meg a [support.brother.com/manuals](http://support.brother.com/manuals) oldalt.

**Megfelelőségi nyilatkozat az 2014/53/EU RE irányelvhez (csak Európa/Törökország) (rádiós interfészrel rendelkező modellekre vonatkozik)**

<p>Mi, <span style="float: right;">A Brother Industries, Ltd.</span> 15-1, Naeshiro-cho, Mizuho-ku, Nagoya 467-8561 Japan</p>
---

kijelentjük, hogy ezek a termékek megfelelnek a rádióberendezésekre vonatkozó 2014/53/EU irányelv rendelkezéseinek. A Megfelelőségi nyilatkozat letölthető a **Megfelelőségi nyilatkozat (csak Európa/Törökország)** bekezdés utasításai szerint.

**Vezeték nélküli LAN**

Ez a nyomtató támogatja a vezeték nélküli LAN hálózatokat. (Felhasználói opció)
Frekvenciasávok: 2400 MHz-2483,5 MHz
A frekvenciasávokon továbbított maximális rádiófrekvencias teljesítmény: Kevesebb mint 19,88 dBm (e.i.r.p.)

Frekvenciasávok: 5150 MHz-5250 MHz
A frekvenciasávokon továbbított maximális rádiófrekvencias teljesítmény: Kevesebb mint 17,51 dBm (e.i.r.p)
Csak beltéri használatra (5150 MHz-5350 MHz).



<p><b>Deklaracja zgodności z dyrektywą RE 2014/53/UE (tylko Europa/Turcja) (Dotyczy modeli z interfejsami radiowymi)</b></p> <p>Firma <span style="float: right;">Brother Industries, Ltd.</span> 15-1, Naeshiro-cho, Mizuho-ku, Nagoya 467-8561 Japan</p>
--

oświadczam, że niniejsze produkty spełniają zapisy Dyrektywy RE 2014/53/UE. Kopię deklaracji zgodności można pobrać, postępując według poniższych instrukcji w rozdziale **Deklaracja zgodności (tylko Europa/Turcja)**.

**Bezprowodowa sieć LAN**

Ta drukarka obsługuje bezprzewodową sieć LAN (opcja użytkownika)
Pasma częstotliwości: 2400-2483,5 MHz
Maksymalne zasilanie częstotliwości radiowej transmitowane na pasmach częstotliwości: poniżej 19,88 dBm (EIRP)

Pasma częstotliwości: 5150-5250 MHz
Maksymalne zasilanie częstotliwości radiowej transmitowane na pasmach częstotliwości: poniżej 17,51 dBm (EIRP)
Wyłącznie do użytku w pomieszczeniach (5150-5350 MHz).

### ▲ OSTRZEŻENIE

**Jest to produkt klasy A. W warunkach domowych produkt ten może powodować zakłócenia radiowe. W takim przypadku użytkownik prawdopodobnie będzie musiał podjąć odpowiednie czynności.**

#### Nota dotycząca opracowania i publikacji

Niniejszy przewodnik został opracowany i wydany pod nadzorem firmy Brother Industries, Ltd. i zawiera najnowsze opisy i specyfikacje produktu. W przypadku udestopienia nowych wersji oprogramowania sprzętowego, sterowników lub aplikacji niniejszy przewodnik może nie zawierać dokładnych informacji na ich temat.

Firma Brother zastrzega sobie prawo do wprowadzania bez uprzedzenia zmian w specyfikacjach i materiałach w niniejszym dokumencie. Co więcej, firma Brother nie ponosi odpowiedzialności za wszelkie szkody (także pośrednie) spowodowane korzystaniem z tych informacji. Niniejsze zastrzeżenie odnosi się również do błędów typograficznych i innych, które mogą występować w tych publikacjach.

<p><b>Aby skonfigurować urządzenie, patrz „User’s Guide” (Podręcznik Użytkownika).</b></p>
<p><b>Aby pobrać „User’s Guide” (Podręcznik Użytkownika)</b></p> <p>Odwiedź stronę Brother support: <a href="http://support.brother.com">support.brother.com</a></p> <p><b>Często zadawane pytania i rozwiązywanie problemów</b></p> <p>Odwiedź stronę Brother support: <a href="http://support.brother.com">support.brother.com</a></p>
<p><b>Pomoc przy konfiguracji i użytkowaniu urządzenia</b></p> <p>Obejrzyj nasze filmy wideo z odpowiedziami na często zadawane pytania: <a href="https://support.brother.com/g/d/f4f6">https://support.brother.com/g/d/f4f6</a></p>

<sup>[1]</sup> Produkt, przewód zasilający, bateria monetowa jednoogniowa (CR2032)

<sup>[2]</sup> Produkt, przewód zasilający, bateria monetowa jednoogniowa (CR2032)