



产品安全手册（简体中文版）

感谢您购买 TJ-4020TN/TJ-4120TN/TJ-4021TNR/TJ-4121TNR (以下简称“产品”)。

使用本产品前，请仔细阅读本文档。

建议您就近妥善保管本文档，以备今后参考。

- 如需服务、调整或维修，请联系 Brother 授权维修站或您当地的 Brother 经销商。
- 如果产品运行异常或发生任何故障，或者如果线缆损坏，请关闭本产品电源并断开所有线缆，然后联系 Brother 授权维修站或您当地的 Brother 经销商。
- 因地震、火灾、其他自然灾害、第三方行为、用户的有意或无意识操作、误用或在其他特殊条件下操作而导致损失，我们概不负责。
- 我们对因使用或无法使用本产品而可能造成的损害（例如损失、业务利润损失、利润损失、业务中断或通信手段丧失）不承担任何责任。
- 如因连接不兼容设备或使用不兼容软件而导致本产品运行不正常，我们将不承担由此可能造成的损失。
- 对于因使用本产品制作的标签或因故障、维修或供应品导致的数据丢失或更改造成的任何损坏或利润损失，我们均不承担任何责任，我们也不接受第三方的任何索赔。
- Brother 保留在不另行通知的情况下，对其中所包含的规格和材料进行更改的权利。此外，由于依赖所引用的材料所造成的损害（包括结果性损害），包括但不限于印刷上的错误和其他与此出版物相关的错误，Brother 将不承担责任。
- 如需获取更多与软件和在网络中使用本产品相关的信息，请参见*使用说明书*，该说明书可在 Brother 支持网站（support.brother.com）上找到。
- 您所用产品文档的最新版本可在 Brother 支持网站（support.brother.com）上找到。
- 可用型号、配件与供应品可能因国家/地区而有所不同。
- 本产品只允许在购买国使用。

⚠ 警告

不遵守注意事项和警告可能导致死亡或重伤。为了预防发热、冒烟、爆炸、火灾、受伤或触电，请务必遵守如下注意事项。

- 产品、**AC**电源线、纽扣电池（**CR2032**）
 - 如有异物意外进入包括插槽、接口和端口在内的任何产品开口中，请立即停止使用本产品、关闭电源并断开所有线缆。打开本产品电源前，请务必先取出所有异物。
- 请勿在以下任何场所使用或存放本产品：
 - 可能会接触到液体的场所
 - 会形成冷凝的场所
 - 灰尘太多的场所
 - 极端温度或湿度的场所
 - 靠近明火或加热器或阳光直射的场所

- 请勿用湿手插拔插头。
- 请勿在雷暴天气触摸 AC 电源线或本产品。
- 请勿拆解或改装本产品。
- 请勿在本产品上倾倒化学品或使用易燃喷雾。

易燃喷雾示例：

- 除尘剂
- 杀虫剂
- 含酒精的消毒剂和除臭剂
- 有机溶剂或液体，如酒精

- 请在儿童不易触及的场所使用和存放本产品、其他组件和包装袋。

- 请勿触摸危险运动件。请保持手指和其它身体部位远离这类零件。

清洁本产品前，请先从电源插座中拔出 AC 电源线，否则可能会导致触电。有关清洁方法的说明，请参阅*使用说明书*

断连设备

必须将本产品装在易于使用的电源插座附近。如遇紧急情况，请从电源插座中拔出电源线，以完全切断电源。

AC 电源线

- 请仅使用指定的产品。
- 请勿让金属物体接触本产品的接口、端口或金属 AC 电源线部分。
- 请勿在可能会受潮的地方使用电源插头或 AC 电源线。
- 从电源插座中拔出 AC 电源线时，请勿拉扯电源线。请握住插头，将适配器从电源插座中拔出。
- 请勿损坏、缠绕、用力弯折、拉扯、夹捏、捆绑 AC 电源线，也勿将物体置于其上。
- 请勿使电源插座过载。
- 请定期拔出插头进行清洁。请用干燥的抹布清洁插头插脚的根部以及插脚之间的区域。如果将电源插头长期插在电源插座中，插头插脚周围会堆积灰尘，这可能造成短路，进而导致火灾。
- Brother 强烈建议您不要使用任何类型的延长线，但如果有必要使用延长线，请按照通用使用指南正确使用，负责可能导致火灾或人身伤害。
- 必须将本产品接地。必须将电源插头与正确接地的电源插座连接。

纽扣电池（CR2032）

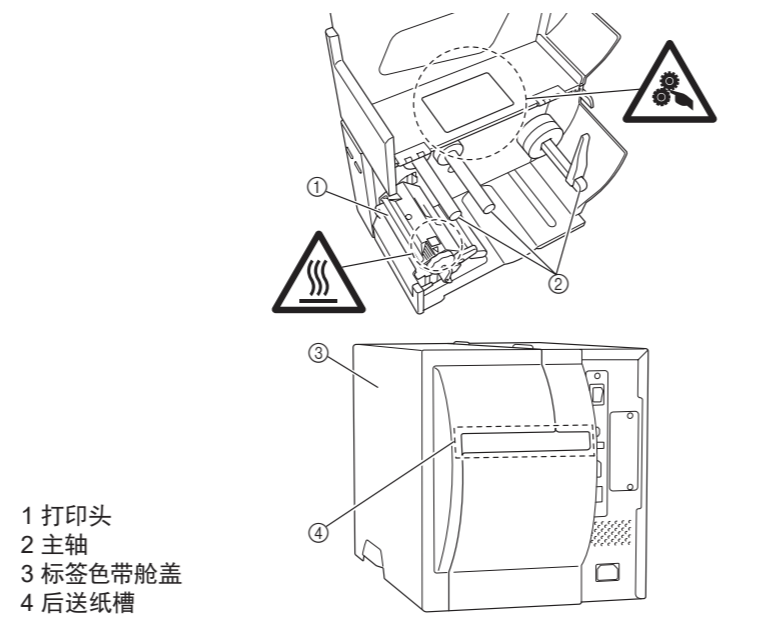
请勿吞食电池。如果误吞电池，请立即联系医生。误吞电池会在两小时内造成本体内严重烧伤，甚至会导致死亡。

⚠ 注意

不遵守说明和警告可能导致轻微或中度伤害。

产品

- 请勿将本产品放在不稳定的推车、支架或桌面上。本产品较重，一旦坠落会对您或其他人造成重伤以及导致产品本身严重受损。
- 请避免将本产品放在人多的区域。如果必须将本产品放在人多的区域，请确保产品位置安全，不会被意外碰倒，否则可能对您或其他人造成重伤以及导致产品本身严重受损。
- 请勿在本产品上放置任何重物。
- 为确保您的安全，如果长期不使用本产品，请从电源插座中拔出本产品的插头。
- 请勿握住标签色带舱盖、主轴或后送纸槽来握住本产品，否则这些零件可能脱落或产品可能坠落。请仅通过用双手在产品下表面支撑产品的方式搬运本产品。
- 连接电缆和配件时，请遵循相应说明。
- 请勿触摸旋转部件。如果手指卡在旋转齿轮中，会有受伤的风险。触摸旋转部件前，请先关闭本产品的电源。
- 请勿直接用手触摸触摸打印头，因为打印头可能会被静电损坏或损毁。触摸打印头前，请先将产品放置在静电释放（ESD）接地垫上或佩戴防静电手套。
- 合上标签色带舱盖时，请小心操作。如果手指夹在舱盖的上下部分之间，会有受伤的风险。
- 请勿在使用过程中以及使用后立即触摸打印头或打印头附近的任何金属部件。这些部件表面温度非常高，如果触摸到这些部件，可能会导致严重烫伤。



- 打印头
- 主轴
- 标签色带舱盖
- 后送纸槽

纽扣电池（ CR2032 ）
<p>如果更换的电池类型不正确，可能有爆炸的危险。 请按照指示，处理使用过的电池。</p>

- 请勿将电池扔到火中或使电池暴露在高温环境中或拆卸电池。
- 请勿将电池的两极连在一起。为防止电池短路，请使电池远离金属物体。
- 请勿与生活垃圾一起处理电池。
- 指定的电池不可充电。请勿对电池充电。
- 请仅使用指定的电池。
- 请将电池存放在儿童不易触及的地方。
- 如果电池内的液体进入眼睛，请及时就医。同时，请至少连续用水冲洗眼睛 15 分钟。
- 如果电池内的液体接触到皮肤或衣服，请用大量净水清洗接触部位。
- 使用不正确的电池可能导致泄漏或爆炸，进而可能造成火灾、人身伤害或周围环境的破坏。
- 请将新的和旧的纽扣电池存放在儿童够不到的地方。

AC 电源线

请确保 AC 电源线易于接触到，以便紧急情况下能立即断开。

一般注意事项

产品、**AC** 电源线或配件

- 处理这些产品时，请遵守所有的适用法规。
- 请勿揭下粘贴在本产品上的标签。这些标签印有操作信息，并标明产品名称和序列号。
- 有关您所购打印s机的额定电气参数值、制造商和型号，请参见本设备背面的标签。
- 请在温度介于 5°C 至 40°C 之间且湿度介于 25% 至 85% 之间（无冷凝）的场所运行。
- 请在温度介于 -40°C 至 60°C 之间且湿度介于 10% 至 90% 之间（无冷凝）的场所存放。

⚠ 警告

此为 **A** 级产品，在生活环境中，该产品可能会造成无线电干扰。在这种情况下，可能需要用户对干扰采取切实可行的措施。

2.4 GHz 带的机器 (无线LAN) (仅限选件PA-WI-002使用时)

- 使用频率：2.4 - 2.4835 GHz
 - 等效全向辐射功率(EIRP)：
 - 天线增益< 10dBi 时：≤ 100 mW 或≤ 20 dBm
 - 最大功率谱密度：
 - 天线增益< 10dBi 时：≤ 10 dBm / MHz(EIRP) (无线LAN)
 - 载频容限：20 ppm
 - 带外发射功率(在2.4-2.4835GHz 频段以外)
 - ≤ -80 dBm / Hz (EIRP)
 - 杂散发射(辐射) 功率(对应载波±2.5 倍信道带宽以外)：
 - ≤ -36 dBm / 100 kHz (30 - 1000 MHz)
 - ≤ -33 dBm / 100 kHz (2.4 - 2.4835 GHz)
 - ≤ -40 dBm / 1 MHz (3.4 - 3.53 GHz)
 - ≤ -40 dBm / 1 MHz (5.725 - 5.85 GHz)
 - ≤ -30 dBm / 1 MHz (其它1 - 12.75 GHz)

- 不得擅自更改发射频率、加大发射功率(包括额外加装射频功率放大器)，不得擅自外接天线或改用其它发射天线；
- 使用时不得对各种合法的无线电通信业务产生有害干扰；一旦发现有害干扰现象时，应立即停止使用，并采取措施消除干扰后方可继续使用；
- 使用微功率无线电设备，必须忍受各种无线电业务的干扰或工业、科学及医疗应用设备的辐射干扰；
- 不得在飞机和机场附近使用。

5.2 GHz - 5.3 GHz 带的机器(无线LAN) (仅限选件PA-WI-002使用时)

- 工作频率范围：5150 - 5350 MHz
 - 等效全向辐射功率(EIRP)：≤200mW

- 最大功率谱密度：≤10 dBm / MHz
- 载频容限：20 ppm
- 带外发射功率(EIRP)：≤-80 dBm / Hz
- 杂散发射(辐射)功率：

≤-36 dBm / 100 kHz (30 ~ 1000 MHz)
≤-54 dBm / 100 kHz (48.5 -72.5MHz, 76-118MHz, 167-223MHz,470-798MHz)
≤-40 dBm / 1 MHz (2400 ~ 2483.5 MHz)
≤-33 dBm / 100 KHz (5150 ~ 5350 MHz)
≤-40 dBm / 1MHz (5470 ~ 5850 MHz)
≤-30 dBm / 1 MHz (其它1 ~ 40 GHz)

- 不得擅自更改发射频率、加大发射功率(包括额外加装射频功率放大器)，不得擅自外接天线或改用其它发射天线；
- 使用时不得对各种合法的无线电通信业务产生有害干扰；一旦发现有害干扰现象时，应立即停止使用，并采取措施消除干扰后方可继续使用；
- 使用微功率无线电设备，必须忍受各种无线电业务的干扰或工业、科学及医疗应用设备的辐射干扰；
- 本设备包含型号核准代码(分别)为: CMIIT ID:2015AJ4954的无线电发射模块。

5.8 GHz 带的机器(无线LAN) (仅限选件PA-WI-002使用时)

- 工作频率范围：5725 - 5850 MHz
 - 发射功率：≤500 mW 和 ≤27 dBm
 - 等效全向辐射功率(EIRP)：≤2 W 和 ≤33 dBm
 - 最大功率谱密度：≤13 dBm / MHz 和 ≤19 dBm / MHz (EIRP)
 - 载频容限：20 ppm
 - 带外发射功率(EIRP)：≤-80 dBm / Hz (≤5725MHz或≥5850MHz)
 - 杂散发射(辐射)功率：
- ≤-36 dBm / 100 kHz (30 ~ 1000 MHz)
≤-40 dBm / 1 MHz (2400 ~ 2483.5 MHz)
≤-40 dBm / 1 MHz (3400 ~ 3530 MHz)
≤-33 dBm / 100 kHz (5725 ~ 5850 MHz) (注： 对应载波2.5倍信道带宽以外)
≤-30 dBm / 1 MHz (其它1 ~ 40 GHz)

- 不得擅自更改发射频率、加大发射功率(包括额外加装射频功率放大器)，不得擅自外接天线或改用其它发射天线；
- 使用时不得对各种合法的无线电通信业务产生有害干扰；一旦发现有害干扰现象时，应立即停止使用，并采取措施消除干扰后方可继续使用；
- 使用微功率无线电设备，必须忍受各种无线电业务的干扰或工业、科学及医疗应用设备的辐射干扰；
- 不得在飞机和机场附近使用。
- 本设备包含型号核准代码(分别)为: CMIIT ID:2015AJ4954的无线电发射模块。

800/900MHz 带的机器(RFID) (仅限TJ-4021TNR/TJ-4121TNR)

产品型号核准代码 **CMIIT ID: 2020DJ9972** (核准设备型号名称：**TJ-4**)

- 使用频率：840.50-844.5MHz/ 920.50-924.5MHz
 - 载波频率容限：20×10-6
 - 等发射功率小于2W(e.r.p)
 - 占用带宽不大于250kHz
 - 信道中心频率：
- fc(MHz)=840.125+N×0.25 和
fc(MHz)=920.125+M×0.25 (N、M 为整数，取值为0-19)
- 邻道功率泄漏比：40dB(第一邻道)，60dB(第二邻道)
- 工作模式为跳频扩频方式，每跳频信道最大驻留时间2 秒
- 杂散发射限值(在两频段的中间载波频率±1MHz 范围以外)：请参照 2007/205号文件

- 不得擅自更改发射频率、加大发射功率(包括额外加装射频功率放大器)，不得擅自外接天线或改用其它发射天线；
- 使用时不得对各种合法的无线电通信业务产生有害干扰；一旦发现有害干扰现象时，应立即停止使用，并采取措施消除干扰后方可继续使用；

- 使用微功率无线电设备，必须忍受各种无线电业务的干扰或工业、科学及医疗应用设备的辐射干扰；
- 不得在飞机和机场附近使用。

开放源代码许可备注

本产品包含开放源代码软件。
若要查看开放源代码许可备注，请转到兄弟（中国）商业有限公司的技术服务支持网站 (support.brother.com) 上您的设备型号的主页中，选择说明书下载。

总经销商
兄弟（中国）商业有限公司
服务热线：021-61271133（或95105369）
工作时间：9:00 ~ 18:00（周六、周日及法定节假日除外）
售后服务网站：www.95105369.com
耗材购买及公司网站：www.brother.cn



微信服务

操作视频 在线客服
维修网点 常见问题
产品手册 耗材更换

(www.95105369.com 驱动下载等)

购买正品耗材,避免机器故障,保障您的打印质量!

编辑及出版说明

本手册在兄弟工业株式会社监督下编辑出版，其中包含最新产品的说明和规格。
如果发布了固件、驱动程序或应用程序的更新版本，本手册可能无法准确反映这些功能。
Brother 保留在不另行通知的情况下，对其中所包含的规格和材料进行更改的权利。此外，由于依赖所引用的材料所造成的损害（包括结果性损害），包括但不限于印刷上的错误和其他与此出版物相关的错误，Brother 将不承担责任。

产品中有害物质的名称及含量

型号	有害物质					
	铅	汞	镉	六价铬	多溴联苯	多溴二苯醚
部件名称	(Pb)	(Hg)	(Cd)	(Cr(VI))	(PBB)	(PBDE)
TJ-4020TN/ TJ-4120TN/ TJ-4021TNR/ TJ-4121TNR	○	○	○	○	○	○
电线	○	○	○	○	○	○
印刷电路板	×	○	○	○	○	○
塑胶	○	○	○	○	○	○
轴·金属轴	○	○	○	○	○	○
打印机械装置	×	○	○	○	○	○
电源供应模组	×	○	○	○	○	○
其他	○	○	○	○	○	○

本表格依据SJ/T 11364的规定编制。
○：表示该有害物质在该部件所有均质材料中的含量均在GB/T 26572规定的限量要求以下。
×：表示该有害物质至少在该部件的某一均质材料中的含量超出GB/T 26572规定的限量要求。
(由于技术的原因暂时无法实现替代或减量化)

