

Imprimante d'étiquettes industrielle

TJ-4021TN/4021TNR TJ-4121TN/4121TNR

Guide de sécurité du produit (Français)

Nous vous remercions d'avoir choisi la TJ-4021TN/TJ-4021TNR/TJ-4121TN/TJ-4121TNR (appelée ci-après « le produit »).

Assurez-vous d'avoir lu le présent document avant d'utiliser le produit. Nous vous recommandons de conserver ce document à portée de main pour pouvoir vous y référer ultérieurement.

- Pour l'entretien, les réglages ou les réparations, contactez le Service à la clientèle Brother ou votre revendeur Brother local.
- Si le produit fonctionne anormalement, si une erreur survient ou si un câble est endommagé, mettez le produit hors tension, débranchez tous les câbles et contactez le Service à la clientèle Brother ou votre revendeur Brother local.
- Nous n'assumons aucune responsabilité pour tout dommage causé par un tremblement de terre, un incendie ou autre catastrophe, des actions de tiers, un acte intentionnel ou négligent de l'utilisateur, une mauvaise utilisation ou une utilisation dans des conditions inhabituelles.
- Nous n'assumons aucune responsabilité en cas de dommages (préjudices, pertes d'exploitation, perte de bénéfices, perturbation des activités ou perte d'un moyen de communication) résultant de l'utilisation du produit ou d'une incapacité à l'utiliser.
- Nous n'assumons aucune responsabilité pour tout dommage pouvant résulter d'une utilisation incorrecte du produit suite à la connexion d'un équipement incompatible ou à l'utilisation d'un logiciel incompatible.
- Nous n'assumons aucune responsabilité pour tout dommage ou perte de bénéfices découlant de l'utilisation d'étiquettes créées avec ce produit, de la disparition ou de la modification des données à cause d'une panne, d'une réparation ou de l'utilisation de fournitures et nous n'acceptons aucune réclamation d'une tierce partie.
- Brother se réserve le droit d'apporter, à tout moment et sans préavis, des modifications aux spécifications et renseignements contenus dans ce document. En outre, Brother ne saurait être tenu responsable de tout dommage (y compris les dommages indirects) causé par la confiance portée aux renseignements présentés, y compris, mais sans s'y limiter, les erreurs typographiques ou autres liées aux publications.
- Pour plus d'informations sur le logiciel et sur l'utilisation du produit sur un réseau, consultez le *Guide de l'utilisateur*, disponible sur le site Web de soutien de Brother à l'adresse suivante : support.brother.com.
- La dernière version de la documentation de votre produit est disponible sur le site Web de soutien de Brother à l'adresse suivante : support.brother.com.
- Les modèles, accessoires et fournitures disponibles peuvent varier en fonction du pays.
- L'utilisation de ce produit n'est approuvée que dans le pays dans lequel il a été acheté.

⚠ AVERTISSEMENT

Le non-respect de ces directives et avertissements pourrait entraîner la mort ou des blessures graves. Suivez ces directives pour éviter le risque de génération de chaleur ou de fumée, d'explosion, d'incendie, de blessures ou de choc électrique.

Produit, cordon d'alimentation c.a., pile bouton (CR2032)

- Si un corps étranger est inséré accidentellement dans une ouverture du produit, notamment les fentes, les connecteurs et les ports, cessez immédiatement d'utiliser le produit, éteignez-le et débranchez tous les câbles. Veillez à retirer tous les corps étrangers avant de rallumer le produit.
- N'utilisez PAS et ne rangez pas le produit dans les endroits suivants :
 - Où il pourrait entrer en contact avec des liquides
 - Où de la condensation se forme
 - Où il y a beaucoup de poussière
 - Où la température ou l'humidité sont extrêmes
 - Près de flammes, d'un appareil de chauffage ou directement sous la lumière du soleil
- NE manipulez JAMAIS la fiche avec les mains mouillées.
- N'utilisez PAS le cordon d'alimentation c.a. et le produit durant un orage électrique.
- NE démontez PAS ou ne modifiez pas le produit.
- NE versez PAS de produits chimiques et de pulvérisations combustibles sur le produit.

Exemples d'aérosols inflammables :

- Nettoyants anti-poussière
- Pesticides
- Désinfectants et désodorisants contenant de l'alcool
- Solvants organiques ou liquides comme de l'alcool

- Utilisez et rangez le produit, les autres composants et les sacs d'emballage hors de la portée des enfants.
- NE touchez PAS les pièces mobiles dangereuses. Tenez à distance vos mains et toute autre partie du corps.

Avant de nettoyer le produit, débranchez le cordon d'alimentation c.a. de la prise de courant c.a. pour éviter tout choc électrique. Pour connaître les méthodes de nettoyage, consultez le *Guide de l'utilisateur*.

Déconnexion de l'appareil

Ce produit doit être installé à proximité d'une prise de courant c.a. facile d'accès. En cas d'urgence, débranchez le cordon d'alimentation c.a. de la prise de courant pour couper complètement l'alimentation.

Cordon d'alimentation c.a.

- Utilisez uniquement avec le produit spécifié.
- NE laissez PAS d'objets métalliques entrer en contact avec les connecteurs et les ports du produit ou avec les parties métalliques du cordon d'alimentation c.a.
- N'utilisez PAS la fiche du bloc d'alimentation ou le cordon d'alimentation c.a. dans un endroit risquant de devenir humide.
- NE tirez PAS sur le cordon pour retirer le cordon d'alimentation c.a. d'une prise de courant c.a. Tenez la fiche pour débrancher le cordon d'alimentation c.a. d'une prise de courant c.a.
- Veillez à NE PAS endommager, tordre, plier sévèrement, tirer, placer des objets, pincer ou lier le cordon d'alimentation c.a.
- NE surchargez PAS les prises de courant c.a.
- Débranchez régulièrement la fiche du bloc d'alimentation pour la nettoyer. Utilisez un chiffon sec pour nettoyer la base des lames enfichables et entre les lames.
- Si la fiche d'alimentation reste branchée dans la prise de courant c.a. pendant une longue période, de la poussière s'accumule autour des lames enfichables, ce qui peut provoquer un court-circuit, entraînant un incendie.
- Brother déconseille vivement l'utilisation de rallonges électriques, quel que soit le type. Si toutefois une rallonge électrique s'avère nécessaire, utilisez-la correctement et conformément aux consignes générales d'utilisation, sinon, cela pourrait causer un incendie ou des blessures.
- Ce produit doit être mis à la masse. La fiche d'alimentation doit être branchée sur une prise de courant c.a. correctement mise à la masse.

Pile bouton (CR2032)

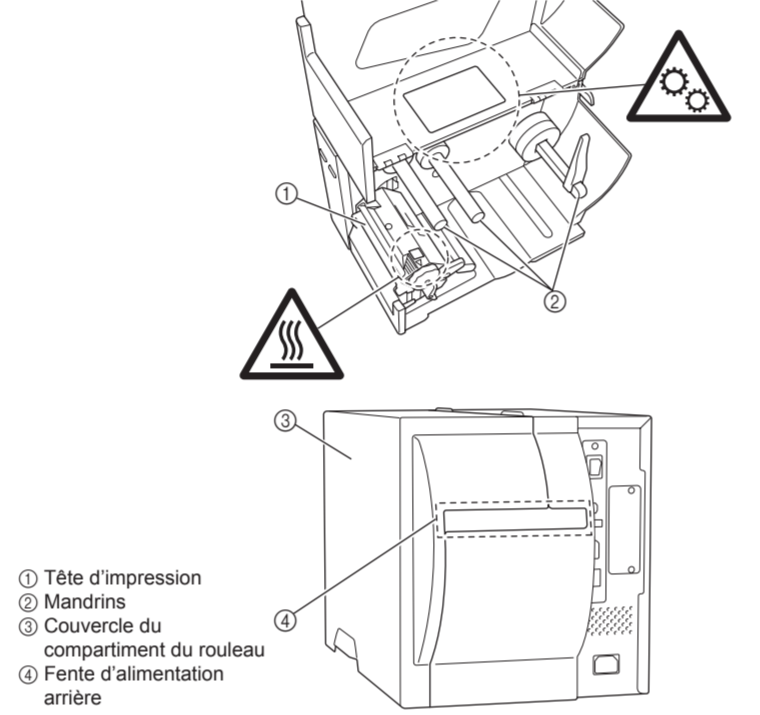
N'avez pas la pile. Si vous avez la pile, contactez immédiatement un médecin. Cela peut causer des brûlures internes graves en deux heures seulement et provoquer la mort.

⚠ ATTENTION

Le non-respect des instructions et des avertissements pourrait entraîner des blessures mineures ou modérées.

Produit

- NE placez PAS ce produit sur un chariot, un socle ou une table instable. Le produit est lourd et pourrait tomber, causant des blessures à vous-même ou à d'autres personnes ainsi que de graves dommages au produit.
- Évitez de placer votre produit dans un endroit très fréquenté. Si vous devez le placer dans un endroit très fréquenté, assurez-vous que le produit se trouve dans un endroit sûr où il ne peut pas être renversé accidentellement, ce qui pourrait causer des blessures à vous-même ou à d'autres personnes ainsi que de graves dommages au produit.
- NE posez PAS d'objets lourds sur le produit.
- Pour votre sécurité, débranchez le produit de la prise de courant lorsque vous ne l'utilisez pas pendant une longue période.
- NE tenez PAS le produit par le couvercle du compartiment du rouleau, par les mandrins ou par la fente d'alimentation arrière. Il y a un risque que ces parties se détachent ou que le produit tombe. Ne portez le produit qu'en plaçant vos mains sous le produit entier.
- Lorsque vous connectez des câbles et des accessoires, suivez les instructions applicables.
- NE touchez PAS les parties rotatives. Vous risquez de vous blesser si votre doigt se coince dans les parties rotatives. Éteignez le produit avant de toucher les parties rotatives.
- NE touchez PAS la tête d'impression à mains nues car cette pièce pourrait être endommagée ou détruite par l'électricité statique. Avant de toucher la tête d'impression, placez le produit sur un tapis antistatique ou utilisez des gants antistatiques.
- Soyez prudent lorsque vous fermez le couvercle du compartiment du rouleau. Vous risquez de vous blesser si votre doigt se coince entre les parties supérieure et inférieure du couvercle.
- NE touchez PAS la tête d'impression ou les parties métalliques à proximité de la tête d'imprimante pendant et juste après l'utilisation. Ces parties deviennent très chaudes et vous risquez de vous brûler si vous les touchez.



Pile bouton (CR2032)

RISQUE D'EXPLOSION SI LA BATTERIE D'ORIGINE EST REMPLACÉE AVEC UN AUTRE TYPE DE BATTERIE. JETEZ LES PILES USÉES CONFORMÉMENT AUX INSTRUCTIONS.

- NE jetez PAS la pile au feu, ne l'exposez pas à la chaleur, ne la démontez pas.
- NE connectez PAS les deux pôles de la pile. Pour éviter de court-circuiter la pile, tenez les objets métalliques éloignés de la pile.
- NE jetez PAS la pile avec les ordures ménagères.
- NE jetez PAS la pile avec les ordures ménagères.
- La pile spécifiée n'est pas rechargeable. NE la rechargez PAS.
- Utilisez uniquement la pile spécifiée.
- Gardez la pile hors de la portée des enfants.
- Si le liquide de la pile pénètre dans vos yeux, demandez des soins médicaux. Rincez les yeux immédiatement avec de l'eau pendant au moins 15 minutes.
- Si le liquide de la pile adhère à votre peau ou à vos vêtements, nettoyez-les bien à l'eau propre.
- L'utilisation d'une pile incorrecte peut causer une fuite ou une explosion, ce qui pourrait provoquer un incendie, des blessures ou des dommages à l'environnement de l'appareil.
- Gardez les piles bouton neuves et utilisées hors de la portée des enfants.

Cordon d'alimentation c.a.

Assurez-vous que vous pouvez accéder facilement au cordon d'alimentation c.a. afin de pouvoir le déconnecter immédiatement en cas d'urgence.

Connexion LAN

NE raccordez PAS ce produit à une connexion LAN soumise à des surtensions.

Mesures préventives générales

Produit, cordon d'alimentation c.a. ou accessoires

- Respectez toutes les réglementations applicables lors de la mise au rebut de ces produits.
- NE retirez PAS les étiquettes apposées sur le produit. Ces étiquettes fournissent des renseignements opérationnels et indiquent le nom et le numéro de série du produit.
- Pour plus d'informations sur la puissance nominale, le fabricant et le numéro du modèle de votre modèle, consultez l'étiquette fixée au dos de votre appareil.
- Utilisez le produit dans un lieu où la température est entre 41 et 104°F (5 et 40°C) et le niveau d'humidité entre 25 et 85 % (sans condensation).
- Stockez le produit dans un lieu où la température est entre -40 et 140°F (-40 et 60°C) et le niveau d'humidité entre 10 et 90 % (sans condensation).

Réglementation

Déclaration de qualification internationale ENERGY STAR® (seulement pour les États-Unis et le Canada)

Le programme international ENERGY STAR® a pour objectif de promouvoir le développement et la popularisation des équipements de bureau à faible consommation. En tant que partenaire d'ENERGY STAR®, Brother Industries, Ltd. a déterminé que ce produit répond aux spécifications d'ENERGY STAR® en matière d'économie d'énergie.



Déclaration de conformité de la commission fédérale des communications (FCC) faite par le fournisseur (seulement pour les États-Unis)

Partie responsable : Brother Mobile Solutions, Inc.
11030 Circle Point Road, Suite 100
Westminster, CO 80020, U.S.A.
Tél. : (303) 460-1600

affirme que les produits

Nom du produit : Imprimante d'étiquettes industrielle Brother

Numéro du modèle : TJ-4021TN/TJ-4021TNR/TJ-4121TN/TJ-4121TNR

sont conformes aux dispositions de la section 15 des règles de la FCC. Le fonctionnement est soumis aux deux conditions suivantes : (1) cet appareil ne doit pas provoquer d'interférences nuisibles et (2) il doit tolérer les interférences reçues, notamment celles susceptibles d'en perturber le bon fonctionnement.

Cet appareil a été soumis à des essais et s'est révélé conforme aux tolérances d'un dispositif numérique de classe A, conformément à la section 15 des règles de la FCC. Ces limites sont conçues pour fournir une protection raisonnable contre les interférences nuisibles dans un environnement commercial. Cet équipement génère, utilise et peut émettre des fréquences radio et, s'il n'est pas installé et utilisé selon le mode d'emploi, il peut créer des interférences nuisibles aux communications radio. Le fonctionnement de cet équipement dans une zone résidentielle peut créer des interférences nuisibles. Dans ce cas, l'utilisateur devra corriger les interférences à ses frais.

Important

- Cet appareil émetteur ne doit pas être installé à proximité d'une antenne ou d'un autre émetteur ou utilisé conjointement avec ceux-ci.
- Les changements ou modifications qui ne sont pas approuvés directement par Brother Industries, Ltd. pourraient annuler l'autorisation donnée à l'utilisateur de faire fonctionner l'appareil.
- Un câble d'interface blindé spécifique doit être utilisé afin de s'assurer de la conformité avec les limites des appareils numériques de classe A.

Connexion sans fil (pour le Mexique)

Le fonctionnement du produit est soumis aux deux conditions suivantes :

(1) Cet appareil ne doit pas provoquer d'interférences nuisibles et (2) il doit tolérer les interférences reçues, notamment celles susceptibles d'en perturber le bon fonctionnement.

Conformité avec la norme 15.407 (c) de la FCC (États-Unis)

La transmission de données est toujours initiée par le logiciel, puis est ensuite transmise via le MAC, via la bande de base numérique et analogique et finalement vers la puce RF. Plusieurs paquets spéciaux sont initiés par le MAC. Ce sont les seules manières pour que la partie de bande de base numérique puisse allumer l'appareil émetteur RF, qu'elle éteint ensuite à la fin du paquet. Par conséquent, l'appareil émetteur ne sera allumé que lorsque l'un des paquets cités est transmis. En d'autres termes, l'appareil interrompt automatiquement la transmission en cas d'absence d'information à transmettre ou de défaillance opérationnelle.

Tolérance de fréquence (É.-U.) : ±20 ppm

Déclaration de conformité d'Industrie Canada (seulement pour le Canada)

Le présent appareil est conforme aux CNR d'Industrie Canada applicables aux appareils radio exempts de licence. Le fonctionnement est soumis aux deux conditions suivantes : (1) cet appareil ne doit pas provoquer d'interférences, et (2) cet appareil doit accepter toute interférence, notamment celles susceptibles d'en perturber le bon fonctionnement.

Pour une utilisation en intérieur uniquement (5150 MHz à 5350 MHz).

Avís d'exposition aux RF (États-Unis et Canada seulement)

Cet appareil est conforme aux limites d'exposition aux rayonnements de la FCC et de l'IC énoncées pour un environnement non contrôlé et sont conformes aux règles d'exposition aux fréquences radioélectriques (RF) CNR-102 de l'IC. Cet appareil émet de très faibles niveaux d'énergie de radiofréquence et n'est pas soumis à l'évaluation de l'exposition maximale autorisée (MPE).

Avis de compilation et de publication

Ce guide a été compilé et publié sous le contrôle de Brother Industries, Ltd. Il couvre les dernières descriptions et spécifications du produit.

Si des versions mises à jour du microprogramme, des pilotes ou des applications sont publiées, le présent guide peut ne pas refléter précisément ces fonctionnalités. Brother se réserve le droit d'apporter, à tout moment et sans préavis, des modifications aux spécifications et renseignements contenus dans ce document. En outre, Brother ne saurait être tenu responsable de tout dommage (y compris les dommages indirects) causé par la confiance portée aux renseignements présentés, y compris, mais sans s'y limiter, les erreurs typographiques ou autres liées aux publications.

Pour configurer votre appareil, consultez le <i>Guide de l'utilisateur</i> .	
<p>Pour télécharger le <i>Guide de l'utilisateur</i></p> <p>Visitez le site Web de soutien de Brother à l'adresse support.brother.com</p>	
<p>Pour les FAQ et le dépannage</p> <p>Visitez le site Web de soutien de Brother à l'adresse support.brother.com</p>	
<p>Pour obtenir de l'aide pour le réglage et l'utilisation de votre appareil</p> <p>Regardez notre FAQ en vidéo : https://support.brother.com/g/dl/f4f6</p>	