



TJ-4005DN/4010TN

TJ-4020TN/4021TN/4021TNR

TJ-4120TN/4121TN/4121TNR

Guía del usuario (español)

Información sobre copyright

El copyright de este manual, el software y el firmware de la impresora descritos en él es propiedad de Brother. Reservados todos los derechos.

La información contenida en este documento está sujeta a cambios sin previo aviso y no representa ningún compromiso por parte de la empresa. Queda prohibida la reproducción o transmisión de cualquier parte de este manual, de cualquier forma o por cualquier medio, para cualquier propósito que no sea el uso personal del comprador, sin el permiso expreso por escrito de la empresa.

Marcas comerciales

Wi-Fi® es una marca comercial registrada de Wi-Fi Alliance®.

CG Triumvirate es una marca comercial de Agfa Corporation. La fuente CG Triumvirate Bold Condensed está sujeta a la licencia de Monotype Corporation. Todas las demás marcas comerciales pertenecen a sus respectivos propietarios.

Los nombres comerciales o de productos de empresas que aparecen en los productos Brother, en documentos relacionados y en cualquier otro material son marcas comerciales o marcas comerciales registradas de sus respectivas empresas.

No todos los modelos están disponibles en todos los países o regiones.

Contenido

1.	Introducción	1
1.1	Introducción sobre el producto	1
1.2	Referencia adicional del producto	1
2.	Resumen de operaciones	2
2.1	Desembalaje de la impresora de etiquetas y comprobación de los componentes.....	2
2.2	Descripción general de la impresora	3
2.2.1	Vista frontal.....	3
2.2.2	Vista interior.....	6
2.2.3	Vista posterior.....	7
2.3	Paneles de control.....	8
2.3.1	Indicadores LED y botones.....	9
2.3.2	Iconos de la pantalla de inicio (solo modelos con pantalla táctil)	10
2.3.3	Descripción general de la pantalla táctil	11
3.	Configuración de la impresora	16
3.1	Conexión del cable de alimentación.....	16
3.2	Cargar la cinta (no disponible para TJ-4005DN)	17
3.3	Quitar la cinta usada (no disponible para TJ-4005DN).....	20
3.4	Carga de medios	21
3.4.1	Carga del rollo de etiquetas.....	21
3.4.2	Carga de medios externos.....	24
3.4.3	Carga de medios en el modo Despegado (opcional).....	27
3.4.4	Carga de medios en el modo Cortador (opcional).....	31
4.	Mejora de la calidad de impresión	37
4.1	Ajuste de la tensión del cabezal de impresión para mejorar la calidad de impresión.....	37
4.2	Cómo evitar que las etiquetas se arruguen	37
4.2.1	Ajustar la tensión de la cinta (no disponible para TJ-4005DN).....	37
4.2.2	Cambio de la configuración de oscuridad/densidad de impresión.....	39
4.2.3	Prueba de diferentes medios	40
5.	Impresión	41
5.1	Instalación del controlador de la impresora	41
5.1.1	Conexión USB (Windows/Mac/Linux).....	41
5.1.2	Conexión de red Wi-Fi (Windows).....	42
5.1.3	Conexión de red cableada (Windows).....	43
5.2	Establecer los métodos de impresión térmica directa o de transferencia térmica (no disponible para TJ-4005DN).....	44

5.3	Creación e impresión de etiquetas mediante BarTender	47
6.	Funcionamiento	48
6.1	Utilidades de encendido	48
6.1.1	Calibración del sensor de separación/marca negra.....	49
6.1.2	Calibración del sensor de separación/marca negra, prueba automática y entrada en el modo Dump	50
6.1.3	Inicialización de la impresora.....	54
6.1.4	Calibración del sensor de medios (para el sensor de marca negra)	55
6.1.5	Calibración del sensor de medios (para el sensor de separación).....	55
6.1.6	Omisión del programa AUTO.BAS	56
7.	Cambio de la configuración de la impresora mediante la pantalla táctil	57
7.1	Menú de configuración	57
7.1.1	Configuración de FBPL.....	57
7.1.2	Configuración de ZPL2	59
7.2	Configuración de los sensores	62
7.3	Configuración de la interfaz	63
7.3.1	Configuración de la comunicación en serie	63
7.3.2	Configuración de Ethernet	64
7.3.3	Configuración de Wi-Fi	65
7.3.4	Configuración de RFID (identificación de radiofrecuencia).....	66
7.4	Configuración avanzada.....	73
7.5	Lista de archivo.....	74
7.6	Funciones de diagnóstico	75
8.	Brother Printer Management Tool (BPM)	76
8.1	Inicio de BPM.....	76
8.2	Autocalibración del sensor de medios mediante BPM	77
9.	Configuración de RFID	78
9.1	Introducción	78
9.2	Calibración de RFID	79
9.2.1	Carga de los medios RFID	79
9.2.2	Procedimiento de calibración de RFID	80
10.	Especificaciones del producto	83
11.	Solución de problemas	86
11.1	Problemas comunes	86
11.2	Mensajes de error de la pantalla táctil.....	89
11.3	Mensajes de error de RFID	91
12.	Mantenimiento	93

1. Introducción

1.1 Introducción sobre el producto

El diseño robusto de esta impresora de etiquetas admite rollos de cinta de hasta 450 m (excepto TJ-4005DN) y tiene capacidad para rollos de etiquetas de 8".

La impresora de etiquetas viene equipada con una serie de funciones, entre ellas:

- Ethernet integrado
- Interfaz RS-232C
- Puertos USB (para conectar un teclado o un escáner de códigos de barras)
- Ranura de expansión de interfaz Wi-Fi (para la interfaz Wi-Fi opcional (PA-WI-002))
- Pantalla táctil en color de 3,5" (solo TJ-4021TN/TJ-4021TNR/TJ-4121TN/TJ-4121TNR)

La impresora de etiquetas utiliza su motor de fuentes TrueType integrado de alto rendimiento y alta calidad Monotype Imaging® con la fuente suave escalable CG Triumvirate Bold Condensed.

También ofrece la posibilidad de elegir entre ocho tamaños diferentes de la fuente alfanumérica de mapa de bits y admite la mayoría de los formatos estándar de código de barras.

1.2 Referencia adicional del producto

Para obtener información sobre cómo escribir programas personalizados para su impresora de etiquetas, consulte "*Command Reference*" (*Referencia de comandos*) en la página **Manuales** de su modelo en support.brother.com.

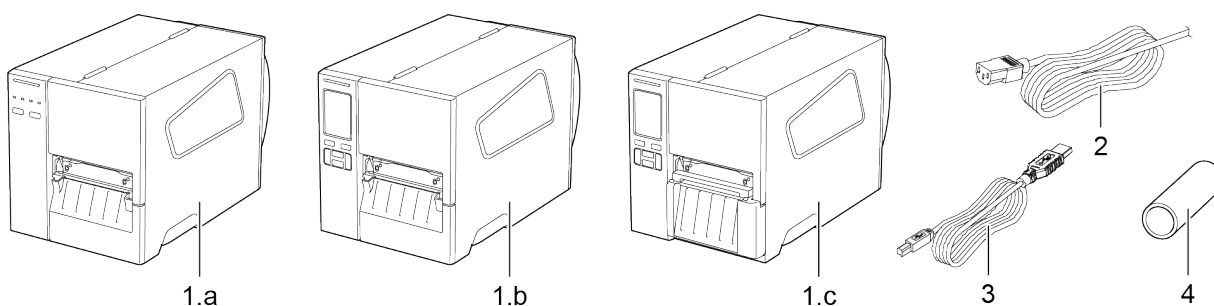
2. Resumen de operaciones

2.1 Desembalaje de la impresora de etiquetas y comprobación de los componentes

 **Nota**

Guarde los materiales de embalaje por si debe enviar la impresora.

Los componentes incluidos en la caja son:



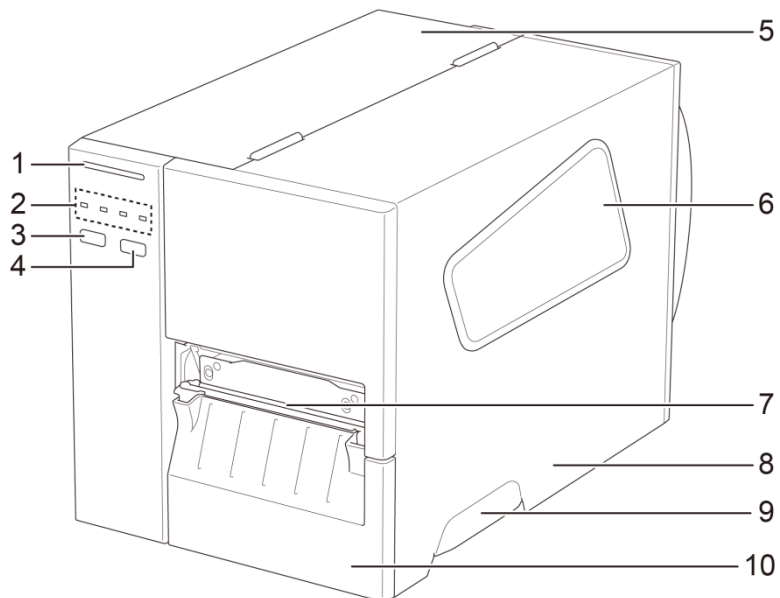
1. Impresora de etiquetas
 - a. TJ-4005DN/TJ-4010TN/TJ-4020TN/TJ-4120TN
 - b. TJ-4021TN/TJ-4121TN
 - c. TJ-4021TNR/TJ-4121TNR
2. Cable de alimentación
3. Cable USB
4. Bobina de papel (no incluida en TJ-4005DN)

Si falta algún componente, póngase en contacto con el servicio de atención al cliente del fabricante del producto o con su distribuidor local.

2.2 Descripción general de la impresora

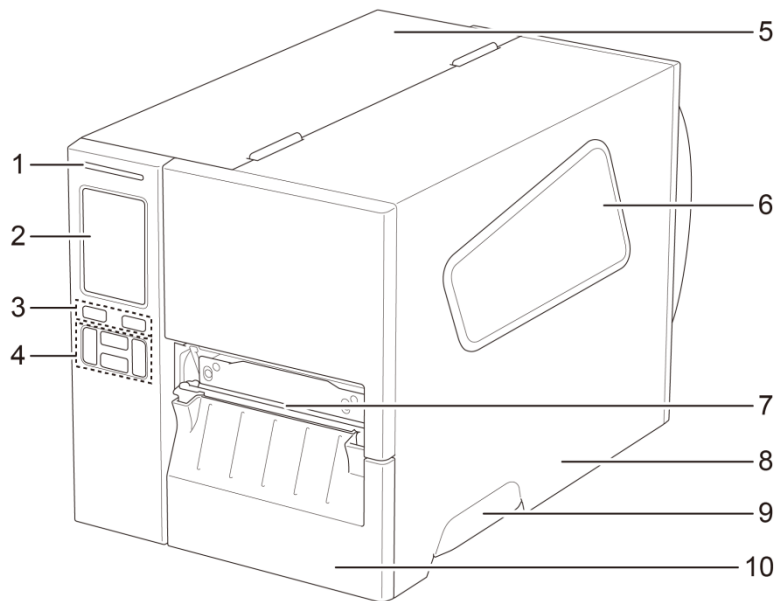
2.2.1 Vista frontal

TJ-4005DN/TJ-4010TN/TJ-4020TN/TJ-4120TN



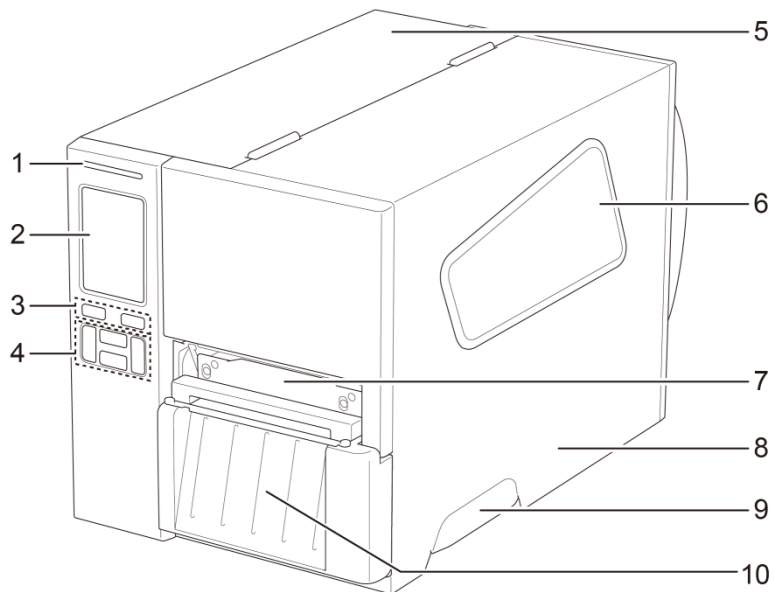
1. LED de alimentación
2. Indicadores LED
3. Botón de Pausa
4. Botón de Avance
5. Cubierta de la placa de circuito impreso
6. Ventana de vista de medios
7. Ranura de salida de medios
8. Cubierta de medios
9. Asa de la cubierta de medios
10. Panel frontal inferior

TJ-4021TN/TJ-4121TN



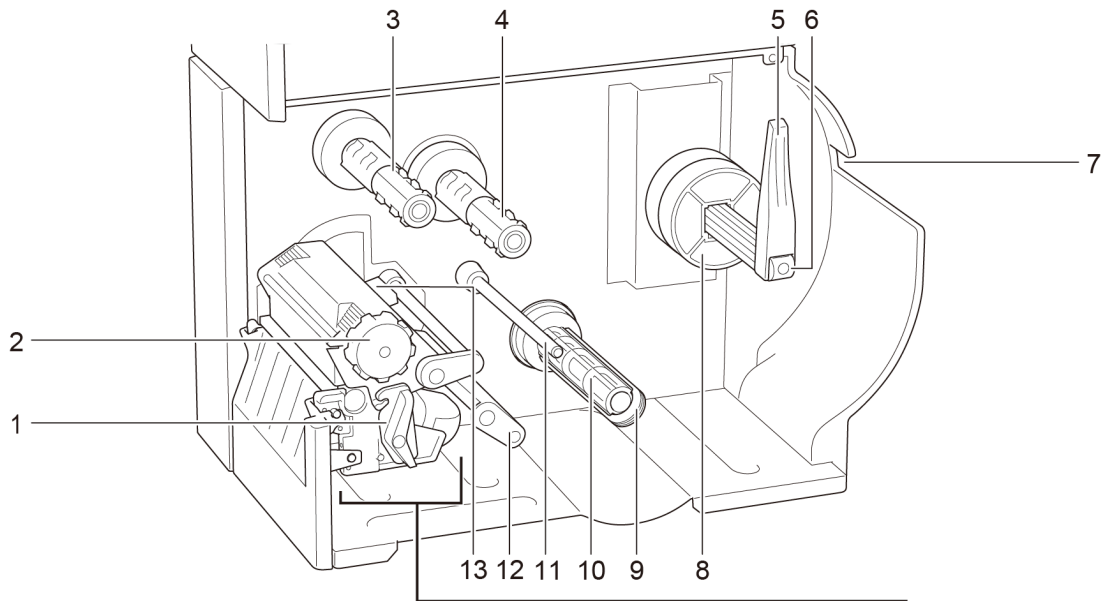
1. LED de alimentación
2. Pantalla táctil
3. Botones de Selección
4. Botones de navegación
5. Cubierta de la placa de circuito impreso
6. Ventana de vista de medios
7. Ranura de salida de medios
8. Cubierta de medios
9. Asa de la cubierta de medios
10. Panel frontal inferior

TJ-4021TNR/TJ-4121TNR

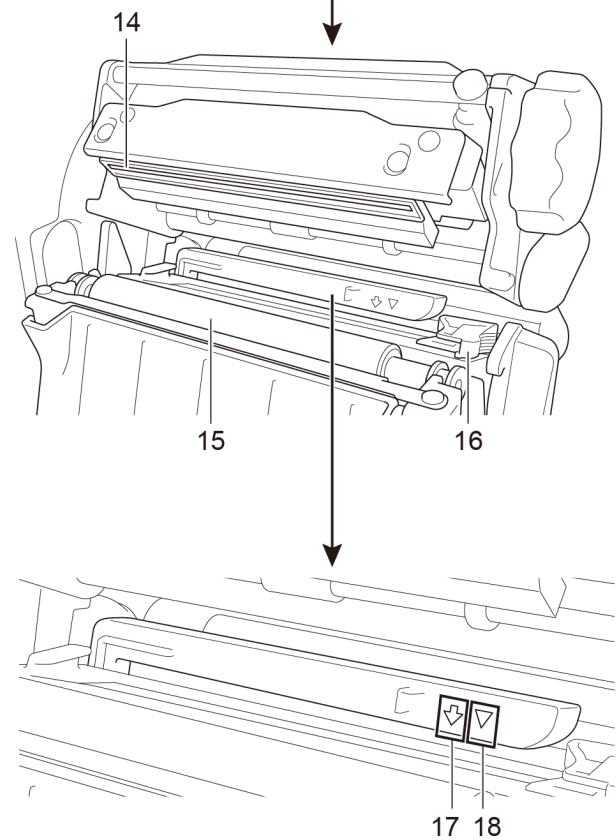


1. LED de alimentación
2. Pantalla táctil
3. Botones de selección
4. Botones de navegación
5. Cubierta de la placa de circuito impreso
6. Ventana de vista de medios
7. Ranura de salida de medios
8. Cubierta de medios
9. Asa de la cubierta de medios
10. Cubierta de rasgado RFID

2.2.2 Vista interior



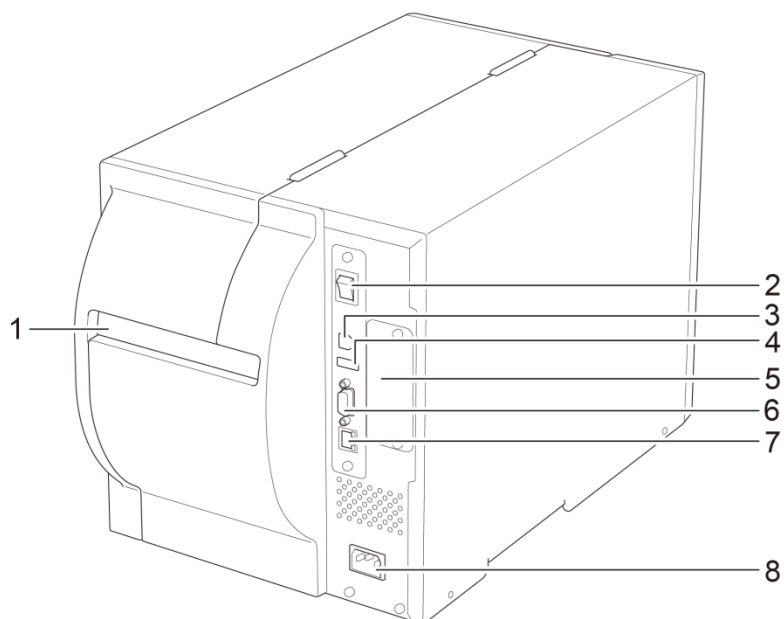
1. Palanca de liberación del cabezal de impresión
2. Rueda de ajuste de tensión del cabezal de impresión
3. Eje de rebobinado de cinta **
4. Eje de suministro de cinta **
5. Protector de rollo de etiquetas
6. Eje de suministro de etiquetas
7. Ranura de entrada de etiquetas externa
8. Adaptador de carrete de 3"
9. Clip de sujeción del soporte *
10. Eje de rebobinado del soporte *
11. Barra de guía de medios *
12. Amortiguador
13. Sensor de fin de cinta



* Accesorios opcionales para el despegador de etiquetas.

** La impresora TJ-4005DN no admite el modo Transferencia térmica con cinta de tinta.

2.2.3 Vista posterior

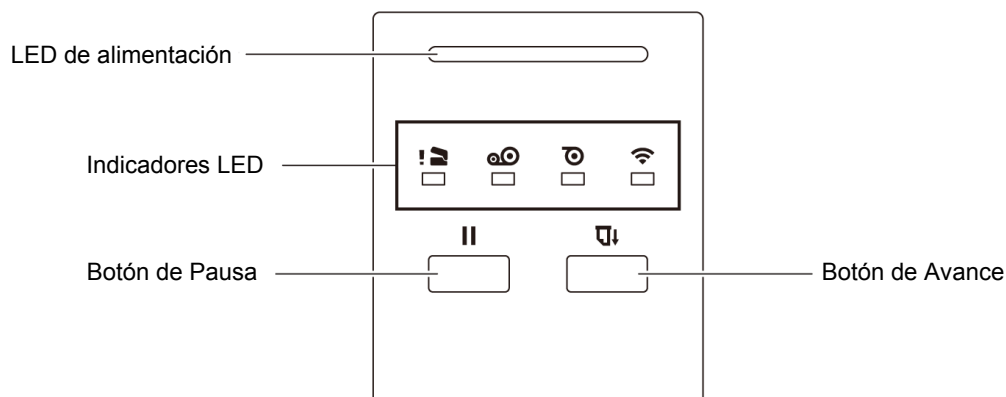


1. Ranura de entrada de etiquetas externa
2. Interruptor de alimentación
3. Puerto USB (USB 2.0/modo de alta velocidad)
4. Puerto de host USB
5. Ranura de expansión de interfaz Wi-Fi *
6. Puerto serie RS-232C
7. Puerto Ethernet
8. Toma de corriente del cable de alimentación

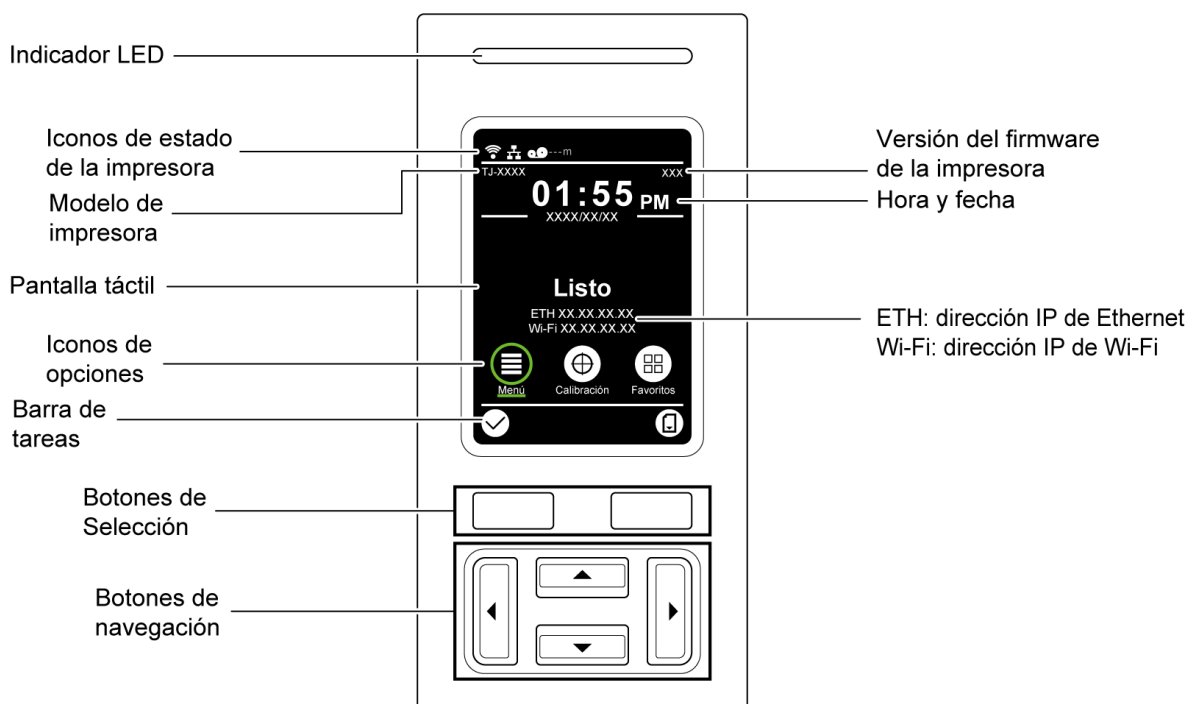
* Para la interfaz Wi-Fi opcional (PA-WI-002).

2.3 Paneles de control

TJ-4005DN/TJ-4010TN/TJ-4020TN/TJ-4120TN



TJ-4021TN/TJ-4021TNR/TJ-4121TN/TJ-4121TNR



2.3.1 Indicadores LED y botones

Indicaciones LED de alimentación (todos los modelos)

Color de LED	Descripción
Verde (encendido)	La impresora está encendida y preparada para usar.
Verde (intermitente)	- La impresora está descargando datos de un ordenador. - La impresora está en pausa.
Ámbar	La impresora está eliminando datos de la memoria.
Rojo (encendido)	El cabezal de impresión está abierto o hay un error del cortador.
Rojo (intermitente)	Hay un error de impresión, como "Paper Empty" (No hay papel), "Atasco de Papel", "Ribbon Empty" (No hay cinta) o "Memory Error" (Error de memoria).


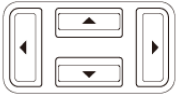
TJ-4005DN

Indicadores LED				
Iconos				
Nombre	Cabezal de impresión	Cinta	Papel	Comunicación
Estado	Encendido: cabezal de impresión abierto	Encendido: cinta instalada *	Encendido: sin papel Intermitente: atasco de papel	Encendido: radiofrecuencia conectada Intermitente: comunicación por radiofrecuencia

* La impresora TJ-4005DN no admite el modo Transferencia térmica con cinta de tinta.






TJ-4010TN/TJ-4020TN/TJ-4120TN

Indicadores LED				
Iconos				
Nombre	Cabezal de impresión	Cinta	Papel	Comunicación
Estado	Encendido: cabezal de impresión abierto	Encendido: sin cinta • Intermitente (tras encender la impresora): a la espera del primer trabajo de impresión • Intermitente (entre trabajos de impresión): queda poca cinta	Encendido: sin papel Intermitente: atasco de papel	Encendido: radiofrecuencia conectada Intermitente: comunicación por radiofrecuencia




Botones	Función
<p>Botones de Selección</p> 	<p>Úselos para seleccionar iconos y menús resaltados.</p>
<p>Botones de navegación</p> 	<p>Úselos para navegar por la pantalla táctil y resaltar iconos y menús.</p>

2.3.2 Iconos de la pantalla de inicio (solo modelos con pantalla táctil)



Iconos de estado de la impresora

Icono	Indicación
	El dispositivo Wi-Fi está listo (disponible cuando se instala la interfaz Wi-Fi)
	Ethernet está conectado
	Capacidad de cinta (%)
	Limpieza de TPH
	Bloqueo de seguridad

Iconos de opciones

Icono	Función
	Acceder al menú principal Para obtener más información, consulte la sección 2.3.3 Descripción general de la pantalla táctil .
	Calibrar el sensor de medios
	Abrir la pantalla "Favoritos" Para obtener más información, consulte la sección 2.3.3 Descripción general de la pantalla táctil .

Iconos de la barra de tareas

Icono	Función
	Aceptar la selección
	Avanzar una etiqueta

2.3.3 Descripción general de la pantalla táctil

(Disponible solo para TJ-4021TN, TJ-4021TNR, TJ-4121TN y TJ-4121TNR)

Toque los iconos para acceder a las funciones de la impresora y cambiar la configuración.




Acceso al menú principal

Asegúrese de que la pantalla táctil de la impresora muestre "Listo". De lo contrario, seleccione el icono **Menú** (☰).





 **Nota**

También puede utilizar los botones del panel de control. Utilice los botones de navegación para seleccionar el icono **Menú** y, a continuación, pulse el botón de Selección situado debajo del icono .

Para seleccionar una opción en el menú principal, toque el icono de la opción.






 **Nota**

También puede utilizar los botones del panel de control. Utilice los botones de navegación para desplazarse por las opciones y, a continuación, pulse el botón situado debajo del icono . Para volver a la pantalla anterior, pulse el botón situado debajo del icono .

Descripción general del menú principal

Utilice las opciones del menú principal para configurar diversos ajustes de configuración de la impresora sin conectar la impresora a un ordenador.


Icono	Opción	Descripción
	Ajustes	Configure los ajustes FBPL y ZPL2 de la impresora.
	Sensor	Calibre el sensor de medio seleccionado. Recomendamos calibrar el sensor cada vez que cambie el medio.
	Puerto	Establezca la configuración de la interfaz de la impresora.
	Avanzado	Configure la pantalla táctil de la impresora, la inicialización, el tipo de cortador o la configuración de advertencia sobre escasez de medios de impresión.
	Lista de archivo	Compruebe o administre la memoria disponible de la impresora.
	Diagnostico	Compruebe el estado de la impresora para ayudar a solucionar cualquier problema.

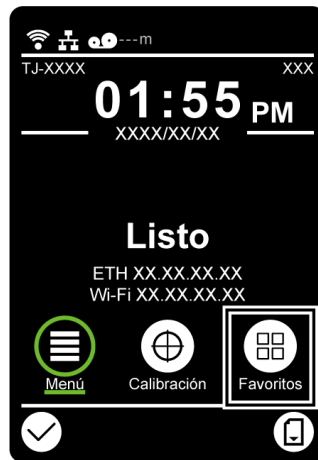
Nota

Para obtener más información sobre la configuración de la impresora, consulte la sección [7. Cambio de la configuración de la impresora mediante la pantalla táctil.](#)

Favoritos

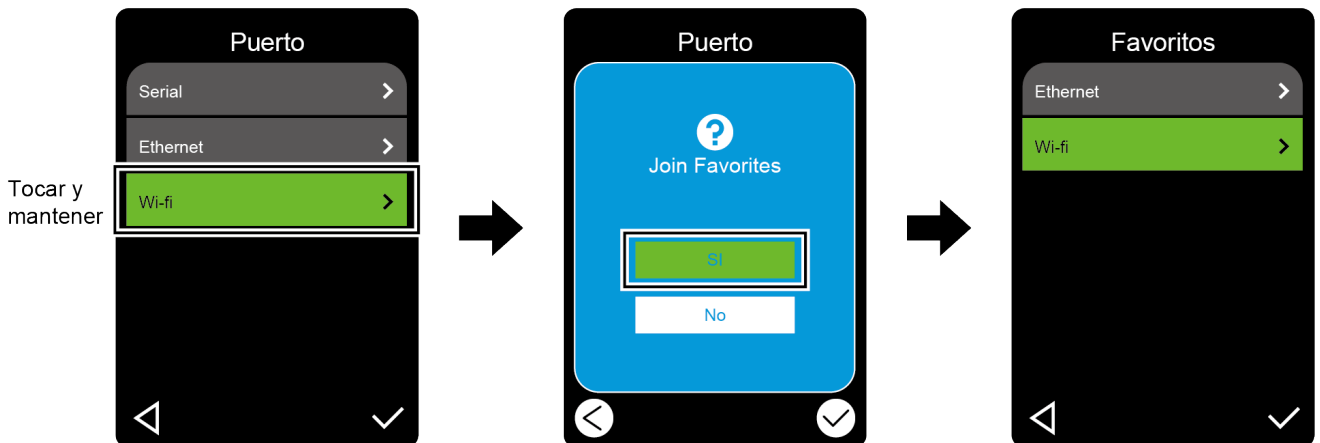
Añada las opciones del menú principal más utilizadas a “Favoritos” para un acceso rápido.

Para mostrar la lista “Favoritos”, toque el icono Favoritos .



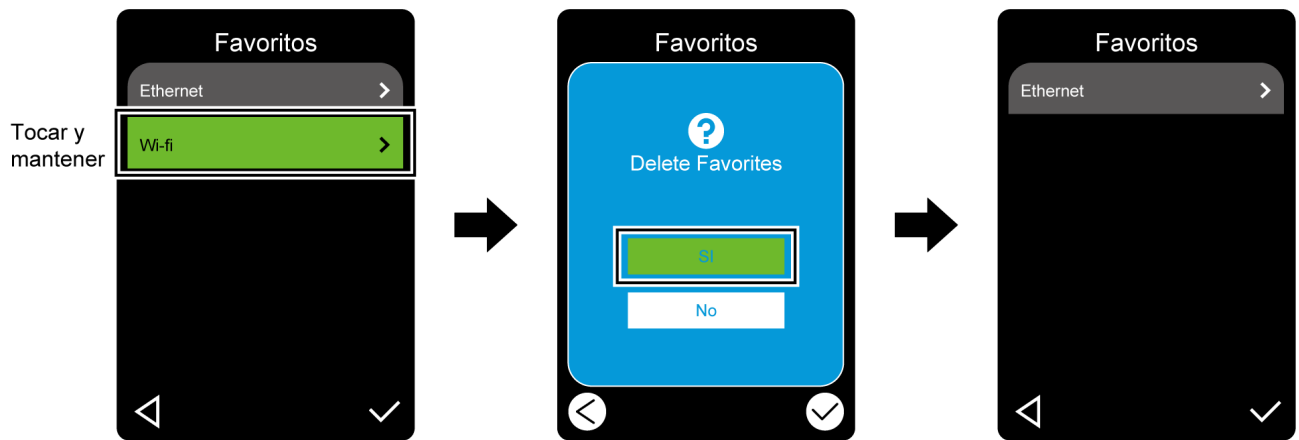
Para añadir una opción a la lista “Favoritos”:

1. Toque la opción que desee añadir a los favoritos hasta que aparezca “Join Favorites” (Añadir a favoritos).
2. Toque “Yes” (Sí).



Para eliminar una opción de la lista “Favoritos”:

1. Toque la opción que desee eliminar de los favoritos hasta que aparezca “Delete Favorites” (Eliminar de favoritos).
2. Toque “Yes” (Si).



3. Configuración de la impresora

3.1 Conexión del cable de alimentación

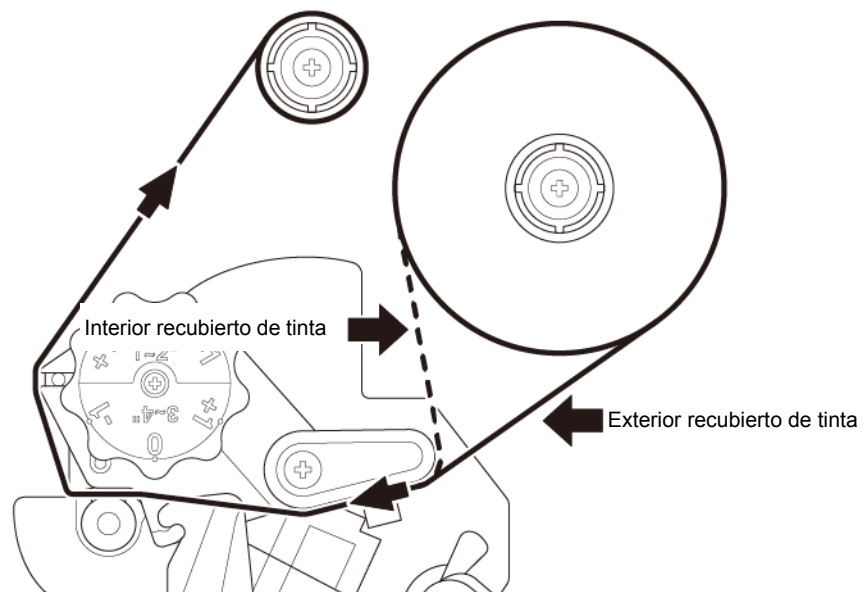
1. Coloque la impresora sobre una superficie plana y segura.
2. Asegúrese de que el interruptor de alimentación esté en la posición de apagado.
3. Conecte la impresora a un ordenador con un cable USB.
4. Conecte el cable de alimentación a la toma de corriente del cable de alimentación situada en la parte posterior de la impresora y, a continuación, conecte el otro extremo a un enchufe con toma de tierra (toma de corriente eléctrica con tierra).

 **Nota**

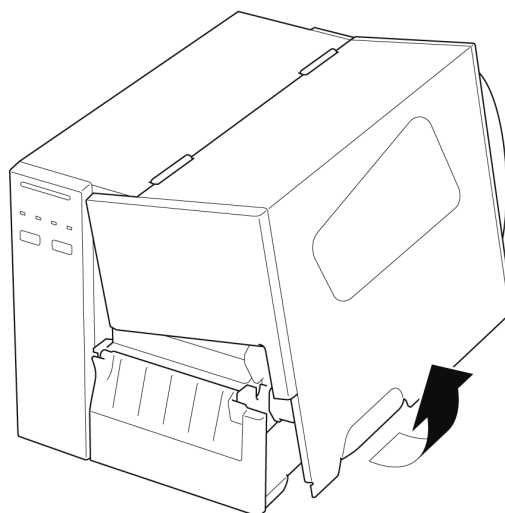
- Antes de enchufar el cable de alimentación a la toma de corriente del cable de alimentación de la impresora, asegúrese de que el interruptor de alimentación de la impresora esté en la posición de apagado.
 - Tras encender la impresora, el LED parpadea hasta que la impresora recibe el primer trabajo de impresión.
-

3.2 Cargar la cinta (no disponible para TJ-4005DN)

Ruta de carga de cinta

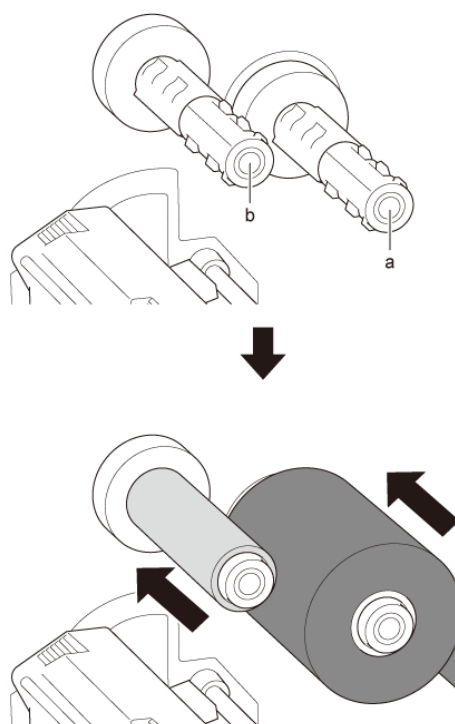


1. Abra la cubierta de medios.

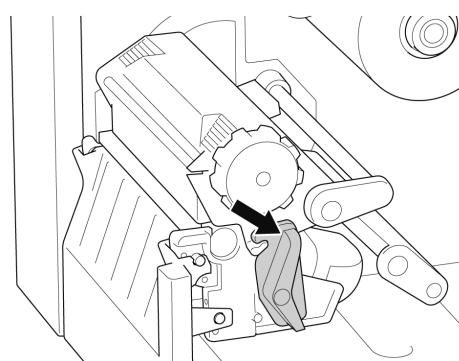


2.

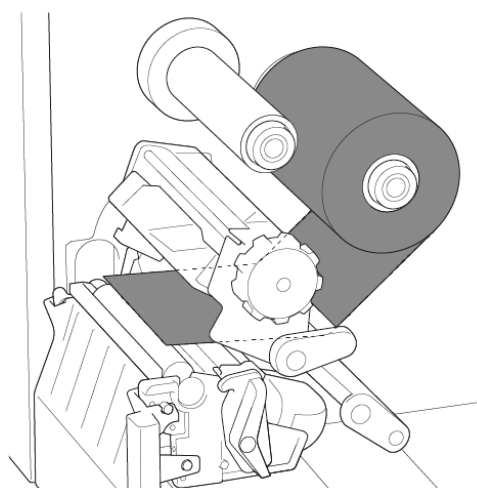
- a. Instale la cinta en el eje de suministro de cinta.
- b. Instale el portacarrete en el eje de rebobinado de cinta.



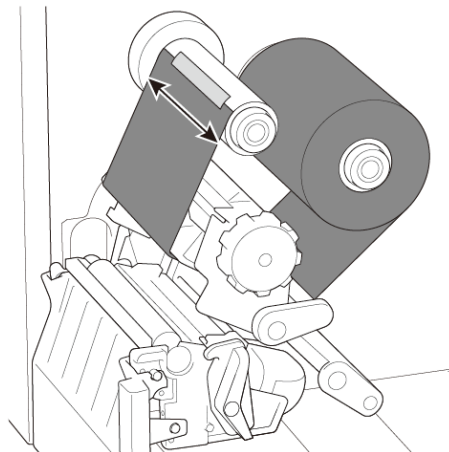
3. Empuje la palanca de liberación del cabezal de impresión para abrir el cabezal de impresión.



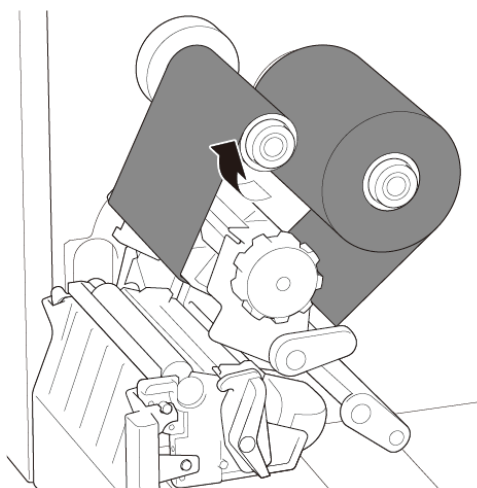
4. Pase la cinta por debajo de la barra de guía de la cinta y a través de la ranura del sensor de cinta siguiendo la ruta de carga impresa en la cubierta de la impresora de etiquetas.



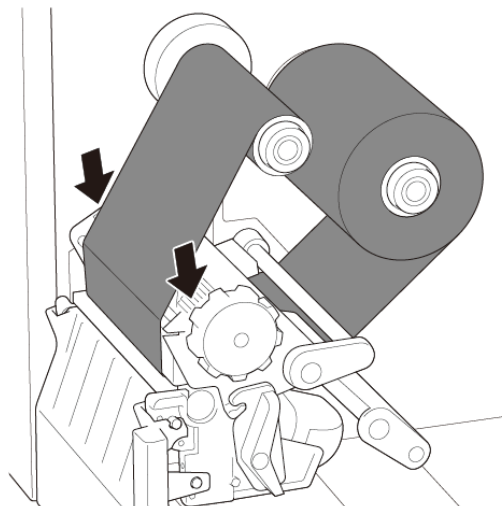
5. Adhiera la guía de la cinta al portacarrete de rebobinado de cinta. Mantenga la cinta plana y sin arrugas.



6. Enrolle el eje de rebobinado de cinta en sentido antihorario entre tres y cinco vueltas hasta que la cinta esté lisa, plana y sin arrugas.



7. Cierre el cabezal de impresión empujando a ambos lados de la palanca de liberación del cabezal de impresión.

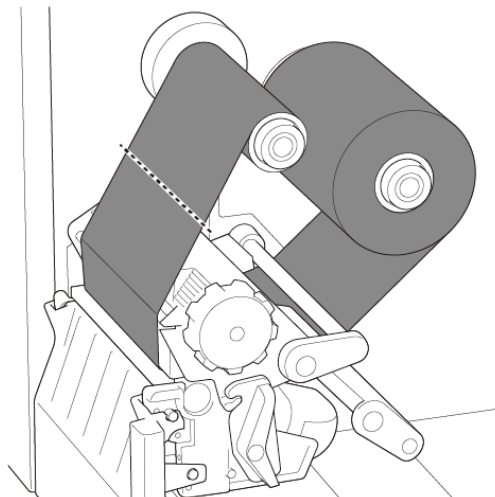


 **Nota**

- La impresora TJ-4005DN no admite el modo Transferencia térmica con cinta de tinta. Si la cinta está instalada en la bobina de alimentación, la impresora mostrará un estado de error de la cinta.
- **Para obtener más información, consulte la sección [2.3.1 Indicadores LED y botones](#).**

3.3 Quitar la cinta usada (no disponible para TJ-4005DN)

1. Corte la cinta usada con unas tijeras por la línea de puntos.

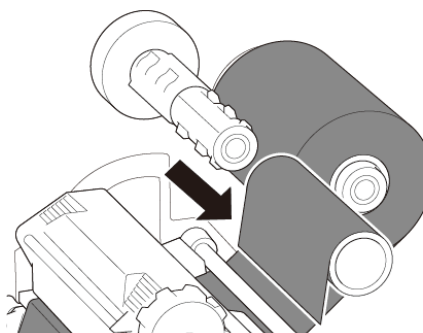


2. Retire la cinta del eje de rebobinado de cinta.



Nota

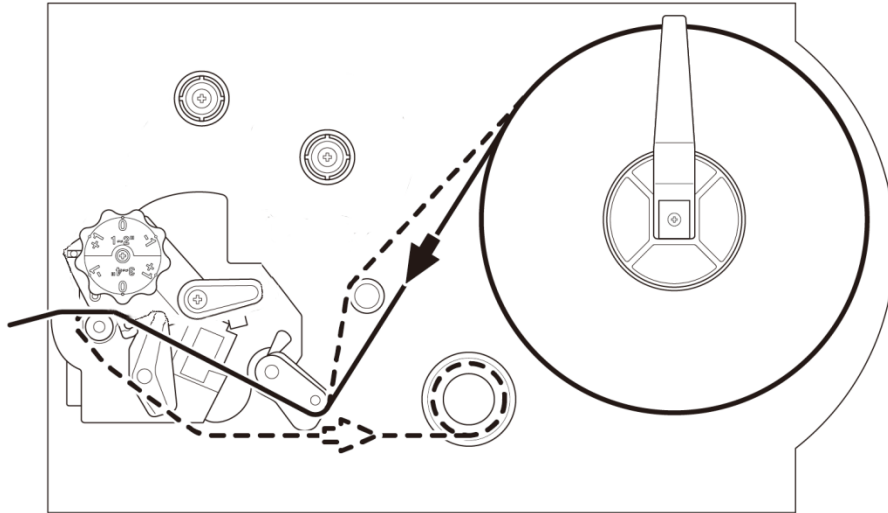
Se recomienda destruir la cinta usada si ha conservado alguna impresión visible.



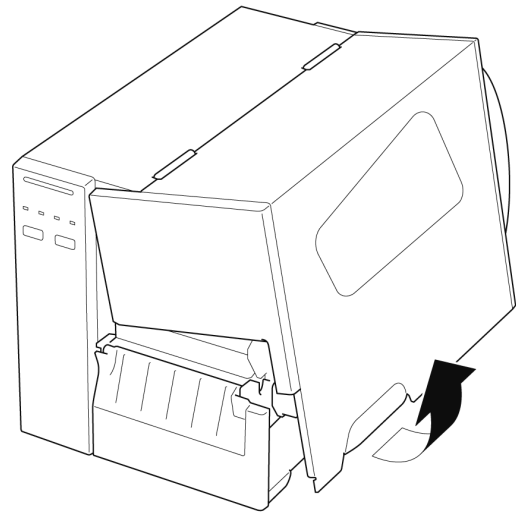
3.4 Carga de medios

3.4.1 Carga del rollo de etiquetas

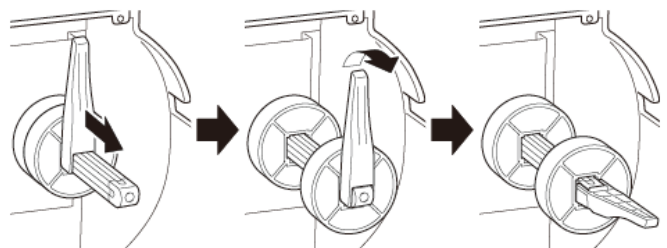
Ruta de carga del rollo de etiquetas



1. Abra la cubierta de medios.



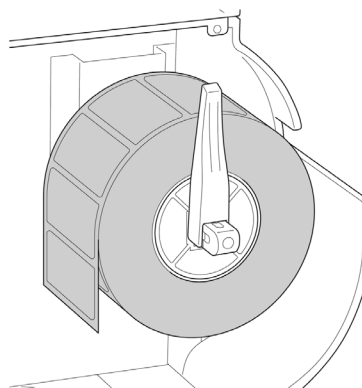
2. Deslice el protector del rollo de etiquetas horizontalmente hasta el extremo del eje de suministro de etiquetas y, a continuación, despliegue el protector del rollo de etiquetas.



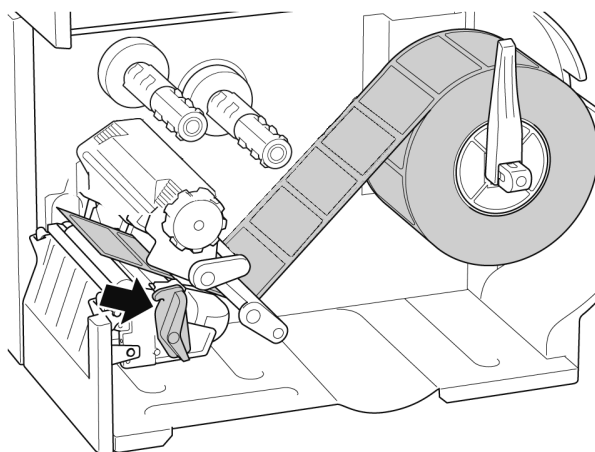
3. Coloque el rollo de etiquetas en el eje de suministro de etiquetas y, después, pliegue el protector del rollo de etiquetas para mantenerlo en su lugar.

 **Nota**

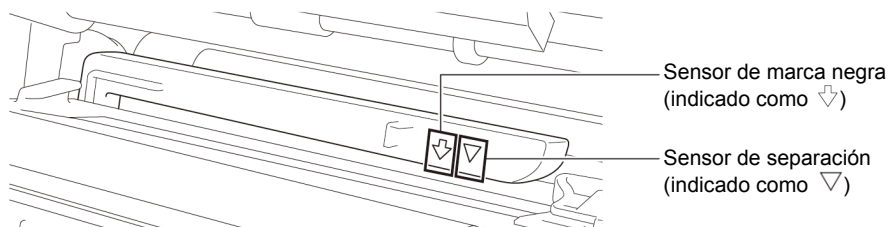
Asegúrese de que el lado de impresión de las etiquetas esté hacia arriba.



4. Empuje la palanca de liberación del cabezal de impresión y pase la etiqueta a través del amortiguador, el sensor de medios y la guía de etiquetas frontal para instalar el medio.



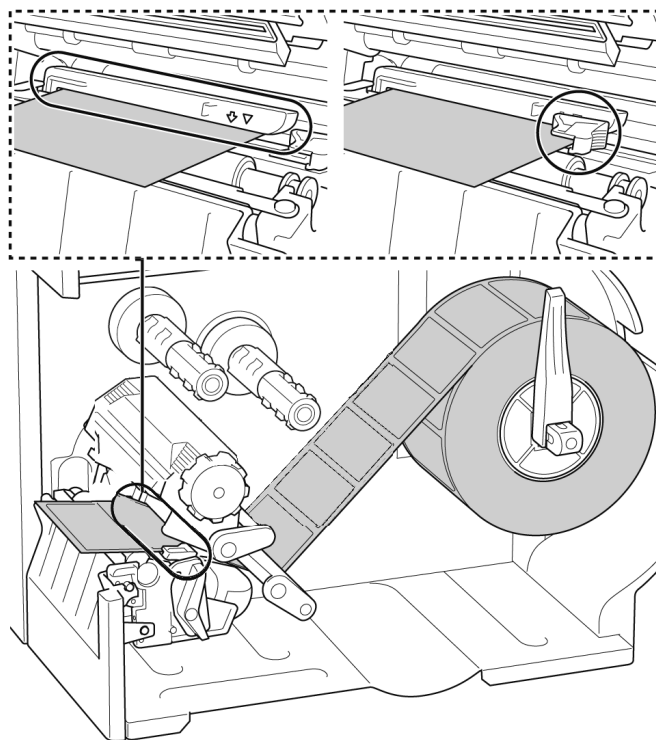
5. Mueva el sensor de medios ajustando el dispositivo de ajuste de posición del sensor de medios. Asegúrese de que la posición del sensor de separación o de marca negra coincida con la posición de la separación/marca negra del rollo de etiquetas.



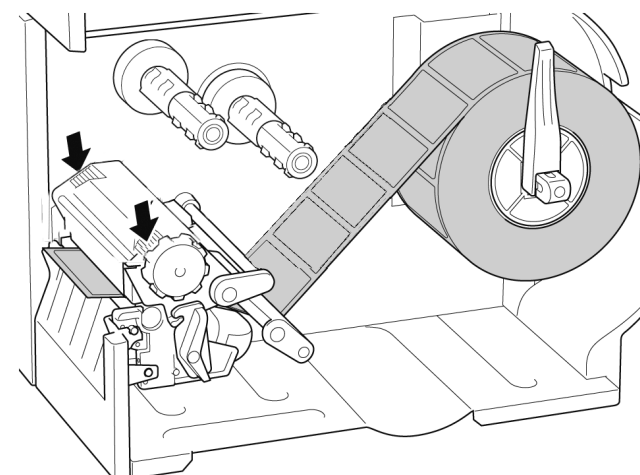
6. Ajuste la guía de etiquetas frontal para fijar la posición de los medios.

 **Nota**

- Asegúrese de pasar los medios a través del sensor de medios.
- Las ubicaciones de los sensores están indicadas por la marca triangular ▽ (sensor de separación) y la marca de flecha ⇩ (sensor de marca negra) en la carcasa del sensor.
- La posición del sensor de medios se puede ajustar. Asegúrese de que la posición del sensor de separación o de marca negra coincida con la posición de la separación/marca negra del rollo de etiquetas.

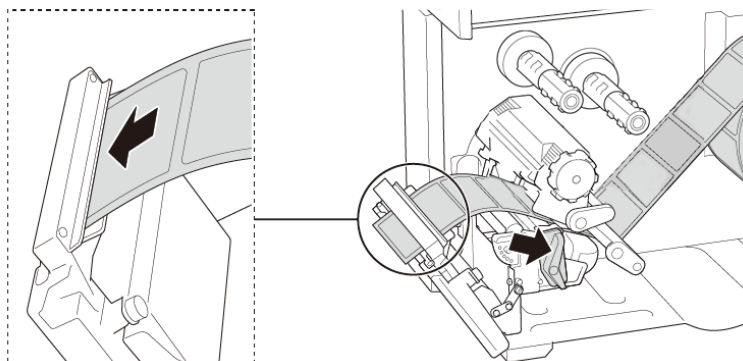


7. Cierre el cabezal de impresión en ambos lados y asegúrese de que encaje en su sitio.
8. Defina el tipo de sensor de medios y calibre el sensor seleccionado.



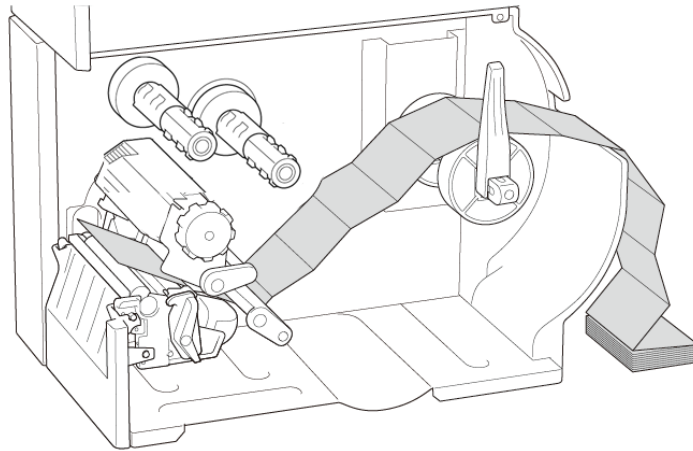
 **Nota**

Para los modelos RFID (TJ-4021TNR, TJ-4121TNR), pase los materiales a través de la ranura de la cubierta de rasgado.

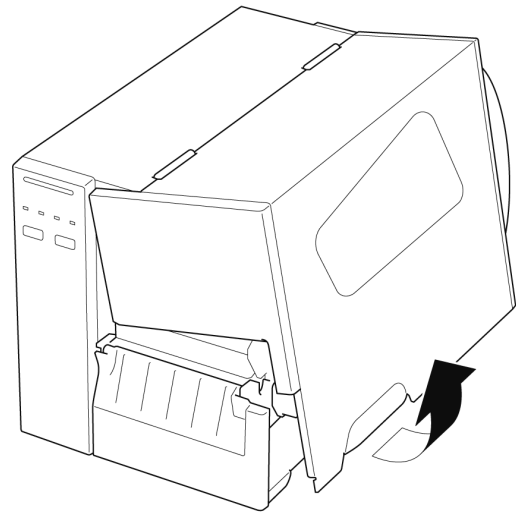


3.4.2 Carga de medios externos

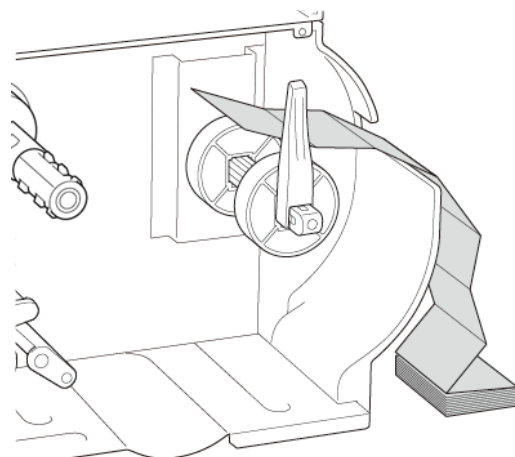
Ruta de carga de etiquetas de plegado en abanico



1. Abra la cubierta de medios.

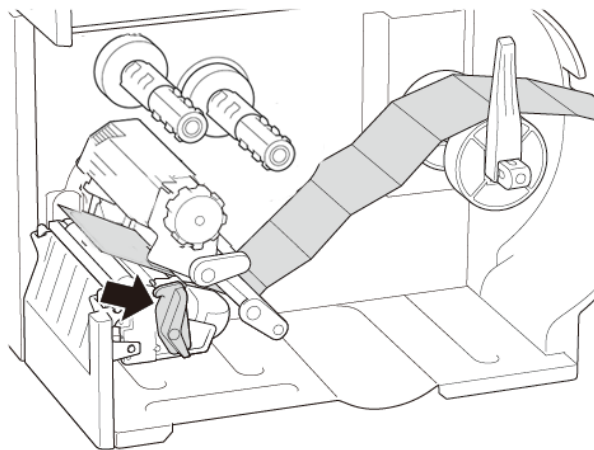


2. Inserte el medio a través de la ranura de entrada de etiquetas externa.

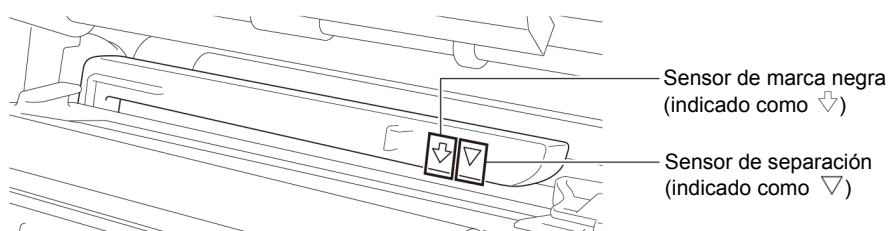


3. Empuje la palanca de liberación del cabezal de impresión y pase la etiqueta a través del amortiguador, el sensor de medios y la guía de etiquetas frontal para instalar el medio.

Alinee el protector del rodillo de etiquetas con el ancho de la etiqueta.



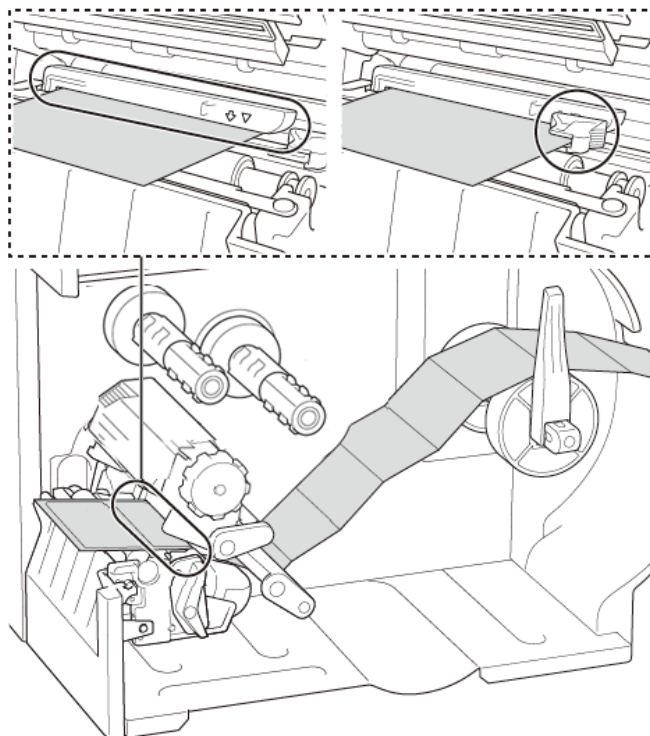
4. Mueva el sensor de medios ajustando el dispositivo de ajuste de posición del sensor de medios. Asegúrese de que la posición del sensor de separación o de marca negra coincida con la posición de la separación/marca negra de la etiqueta.



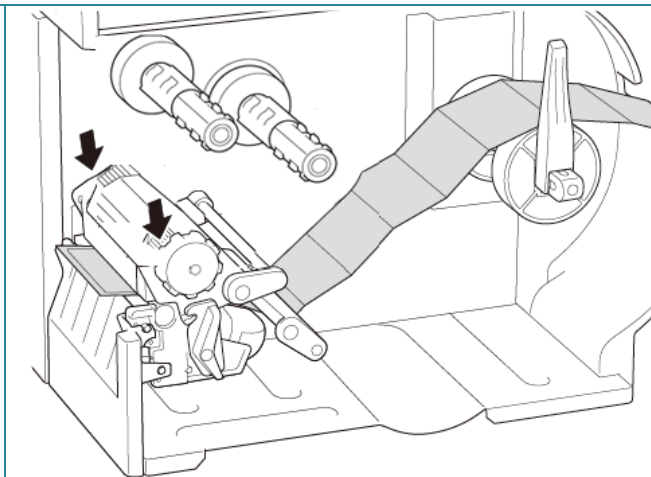
5. Ajuste la guía de etiquetas frontal para fijar la posición de los medios.

 **Nota**

- Asegúrese de pasar los medios a través del sensor de medios.
- Las ubicaciones de los sensores están indicadas por la marca triangular ▽ (sensor de separación) y la marca de flecha ▽ (sensor de marca negra) en la carcasa del sensor.
- La posición del sensor de medios se puede ajustar. Asegúrese de que la posición del sensor de separación o de marca negra coincida con la posición de la separación/marca negra de la etiqueta.



6. Cierre el cabezal de impresión en ambos lados y asegúrese de que encaje en su sitio.
7. Defina el tipo de sensor de medios y calibre el sensor seleccionado.

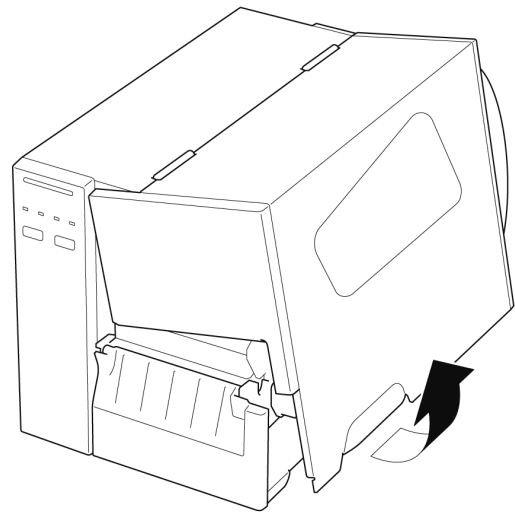


Nota

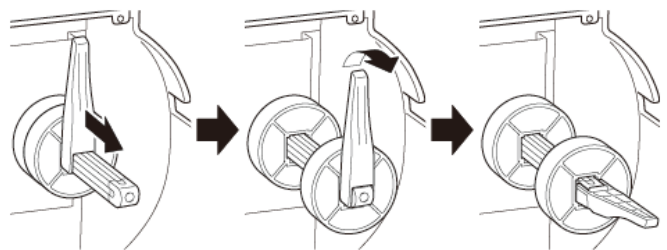
- Calibre el sensor de marca separación/negra cada vez que cambie el medio.
- Para obtener más información sobre la calibración de sensores, consulte la sección [8.2 Autocalibración del sensor de medios mediante BPM.](#)

3.4.3 Carga de medios en el modo Despegado (opcional)

1. Abra la cubierta de medios.



2. Deslice el protector del rollo de etiquetas horizontalmente hasta el extremo del eje de suministro de etiquetas y, a continuación, despliegue el protector del rollo de etiquetas.

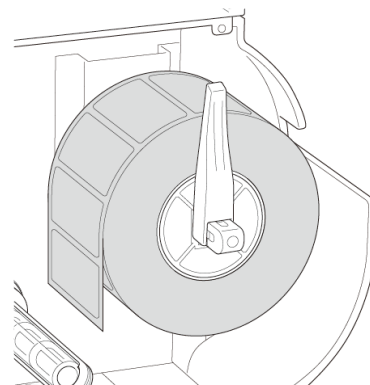


3. Coloque el rollo de etiquetas en el eje de suministro de etiquetas y, después, pliegue el protector del rollo de etiquetas para mantenerlo en su lugar.

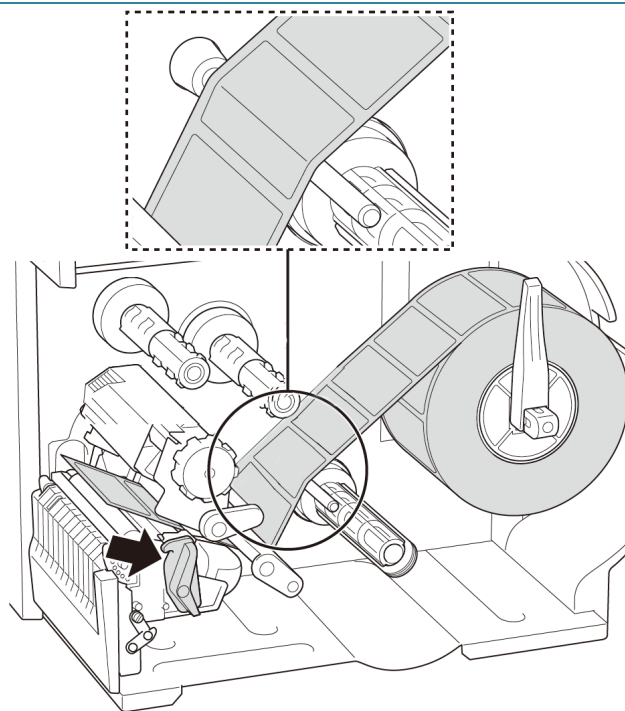


Nota

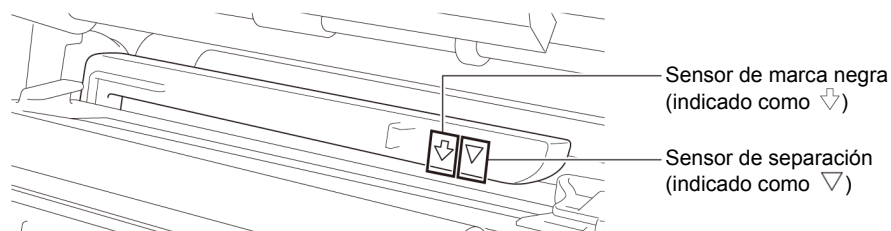
Asegúrese de que el lado de impresión de las etiquetas esté hacia arriba.



4. Empuje la palanca de liberación del cabezal de impresión y pase la etiqueta a través del amortiguador, el sensor de medios y la guía de etiquetas frontal para instalar el medio.



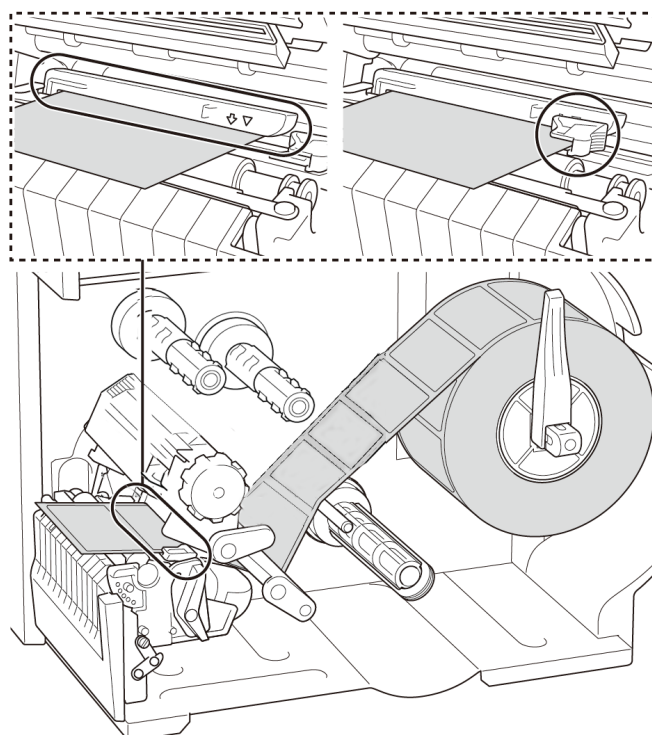
5. Mueva el sensor de medios ajustando el dispositivo de ajuste de posición del sensor de medios. Asegúrese de que la posición del sensor de separación o de marca negra coincida con la posición de la separación/marca negra del rollo de etiquetas.



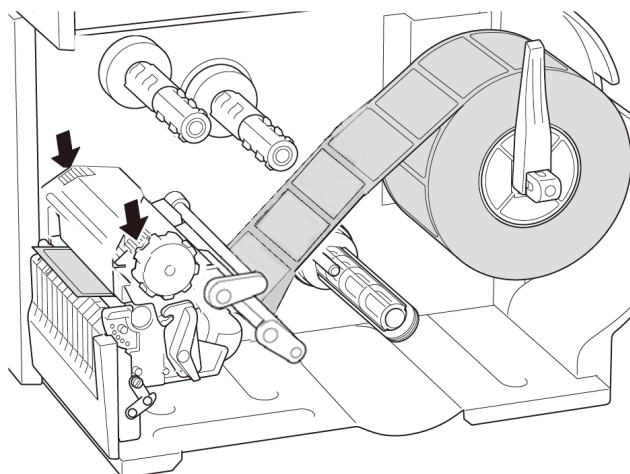
6. Ajuste la guía de etiquetas frontal para fijar la posición de los medios.

 **Nota**

- Asegúrese de pasar los medios a través del sensor de medios.
- Las ubicaciones de los sensores están indicadas por la marca triangular ▽ (sensor de separación) y la marca de flecha ▽ (sensor de marca negra) en la carcasa del sensor.
- La posición del sensor de medios se puede ajustar. Asegúrese de que la posición del sensor de separación o de marca negra coincida con la posición de la separación/marca negra del rollo de etiquetas.



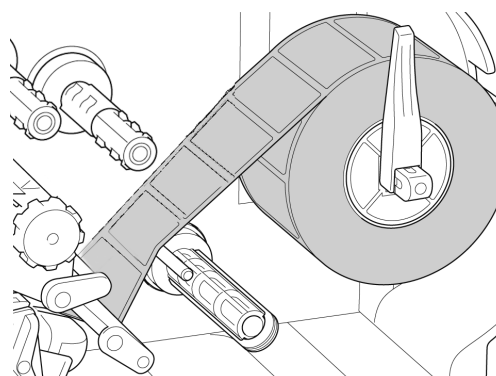
7. Cierre el cabezal de impresión en ambos lados y asegúrese de que encaje en su sitio.
8. Defina el tipo de sensor de medios y calibre el sensor seleccionado.



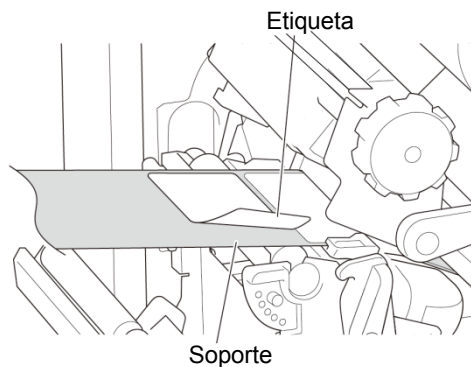
9. Utilice la pantalla táctil para realizar la calibración antes y defina la impresora en el modo Despegado.
En los modelos sin pantalla táctil, realice la calibración mediante BPM.
Para obtener más información sobre la calibración de sensores, consulte la sección [8.2 Autocalibración del sensor de medios mediante BPM](#).

 **Nota**

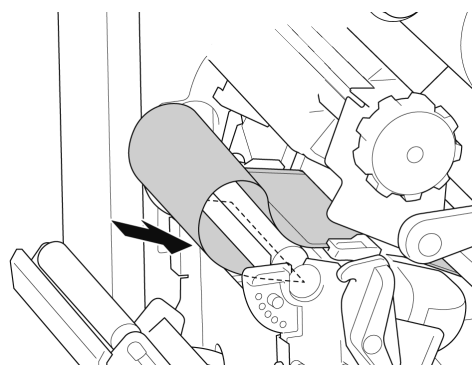
1. Calibre el sensor de separación/marca negra antes de cargar el medio en modo Despegado para evitar atascos de papel.
2. Asegúrese de pasar la etiqueta por encima de la barra de guía de medios y por debajo del amortiguador, tal y como se muestra.



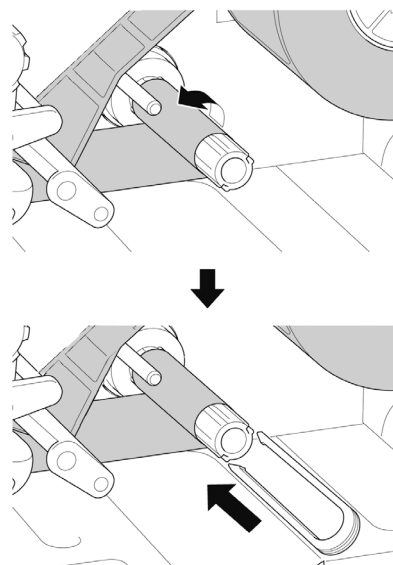
10. Gire la palanca de liberación del cabezal de impresión e inserte aproximadamente 650 mm del rollo de etiquetas a través de la ranura de salida de medios.
11. Retire algunas etiquetas, dejando solo el soporte.



12. Pase el soporte por la ranura de la cubierta del despegador de etiquetas.

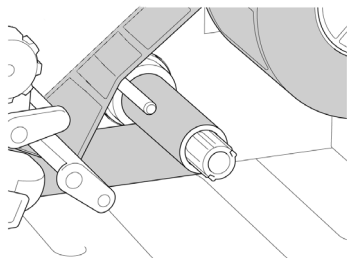


13. Saque el clip de sujeción del soporte del eje de rebobinado del soporte y enrolle el soporte en el eje de rebobinado hasta que quede completamente estirado.
14. Vuelva a colocar el clip de sujeción en el eje de rebobinado del soporte.



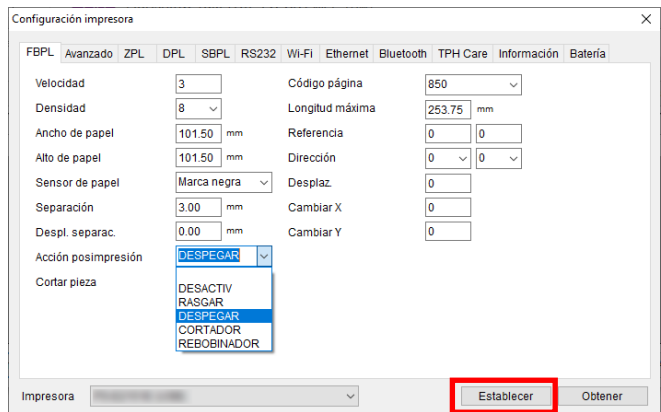
 **Nota**

También puede instalar un rollo de papel en el eje de rebobinado del soporte para enrollar el soporte alrededor del rollo de papel.



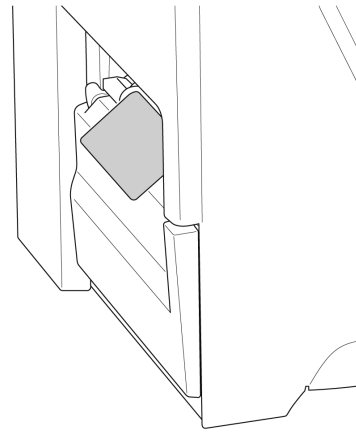
15. Configure el modo de impresión en “Despegar” utilizando el menú principal (**Menú principal > Ajustes > Modo Impresión > Despegar**) o mediante Brother Printer Management Tool (BPM) de la siguiente manera.

- a. Inicie BPM.
- b. Haga clic en el botón **Configuración impres.**
- c. Haga clic en la pestaña **FBPL**.
- d. Haga clic en la opción **DESPEGAR** de la lista desplegable **Acción posimpresión**.
- e. Haga clic en **Establecer**.



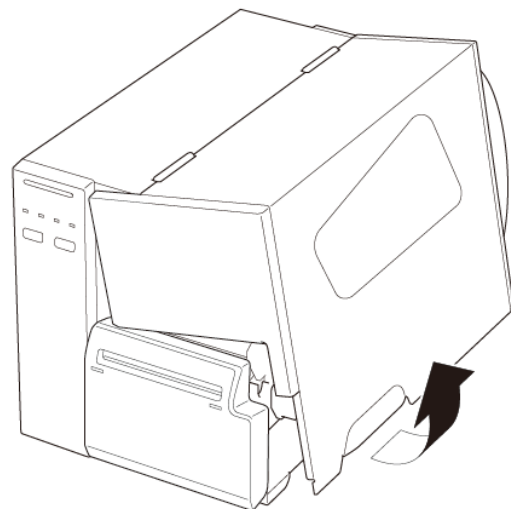
16. Bloquee la palanca de liberación del cabezal de impresión y haga avanzar una etiqueta para probar:

- En los modelos con pantalla táctil: toque el icono Feed (Avance) en el menú principal.
- En los modelos sin pantalla táctil: pulse el botón de **Avance**.

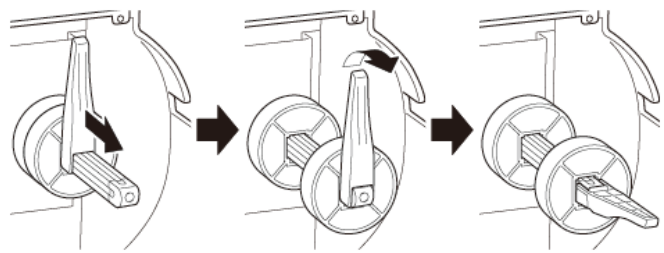


3.4.4 Carga de medios en el modo Cortador (opcional)

1. Abra la cubierta de medios.



2. Deslice el protector del rollo de etiquetas horizontalmente hasta el extremo del eje de suministro de etiquetas y, a continuación, despliegue el protector del rollo de etiquetas.

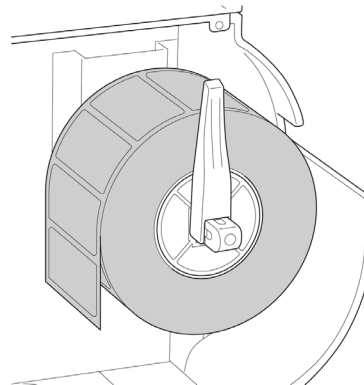


3. Coloque el rollo de etiquetas en el eje de suministro de etiquetas y, después, pliegue el protector del rollo de etiquetas para mantenerlo en su lugar.

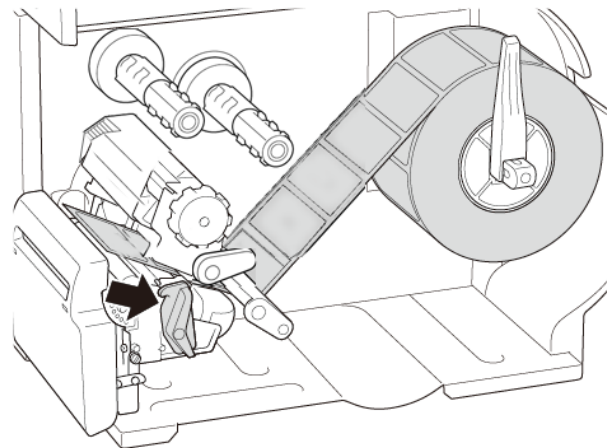


Nota

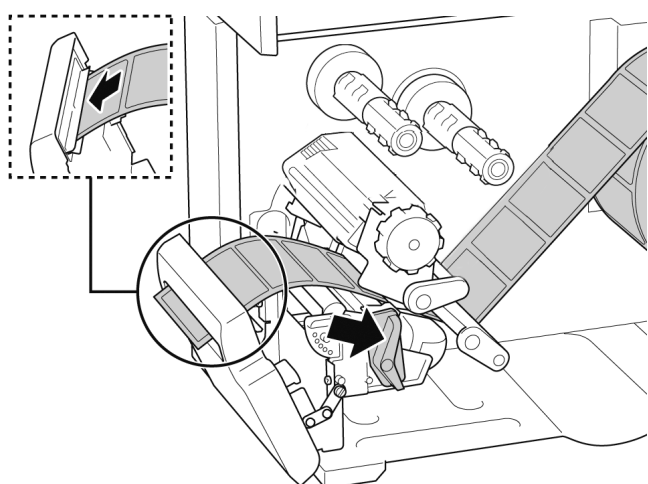
Asegúrese de que el lado de impresión de las etiquetas esté hacia arriba.



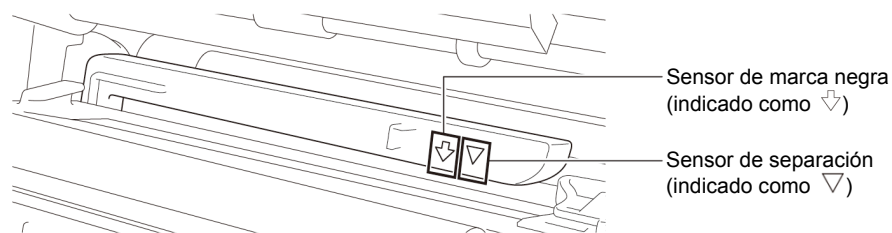
4. Empuje la palanca de liberación del cabezal de impresión y pase la etiqueta a través del amortiguador, el sensor de medios y la guía de etiquetas frontal para instalar el medio.



5. Introduzca los medios por la ranura de la cubierta del cortador de etiquetas.



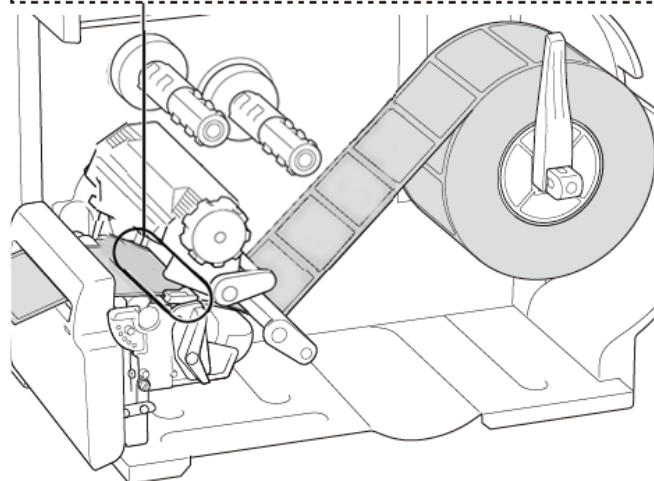
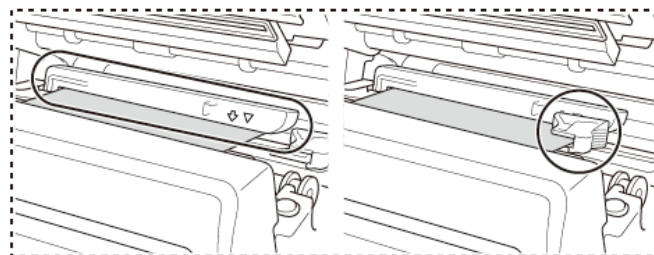
- Mueva el sensor de medios ajustando el dispositivo de ajuste de posición del sensor de medios. Asegúrese de que la posición del sensor de separación o de marca negra coincida con la posición de la separación/marca negra del rollo de etiquetas.



- Ajuste la guía de etiquetas frontal para fijar la posición de los medios.

Nota

- Asegúrese de pasar los medios a través del sensor de medios.
- Las ubicaciones de los sensores están indicadas por la marca triangular ▽ (sensor de separación) y la marca de flecha ▽ (sensor de marca negra) en la carcasa del sensor.
- La posición del sensor de medios se puede ajustar. Asegúrese de que la posición del sensor de separación o de marca negra coincida con la posición de la separación/marca negra del rollo de etiquetas.



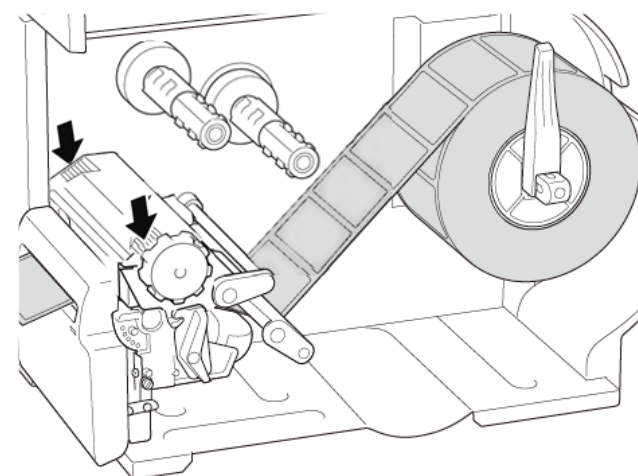
- Cierre el cabezal de impresión en ambos lados y asegúrese de que encaje en su sitio.

- Defina el tipo de sensor de medios y calibre el sensor seleccionado.

- Utilice la pantalla táctil para realizar la calibración antes y defina la impresora en el modo Cortador.

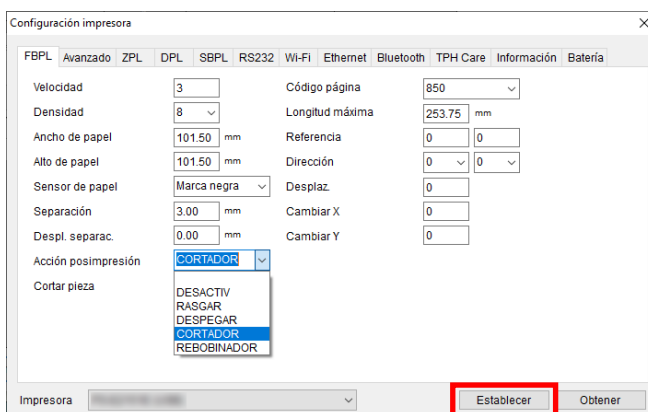
En los modelos sin pantalla táctil, realice la calibración mediante BPM.

Para obtener más información sobre la calibración de sensores, consulte la sección [8.2 Autocalibración del sensor de medios mediante BPM](#).



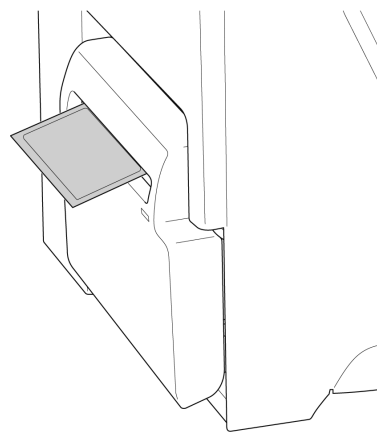
11. Configure el modo de impresión en “Cortador” utilizando el menú principal (**Menú principal > Ajustes > Modo Impresión > Modo Cortador**) o mediante Brother Printer Management Tool (BPM) de la siguiente manera.

- a. Inicie BPM.
- b. Haga clic en el botón **Configuración impres.**
- c. Haga clic en la pestaña **FBPL**.
- d. Haga clic en la opción **CORTADOR** de la lista desplegable **Acción posimpresión**.
- e. Haga clic en **Establecer**.



12. Cierre el cabezal de impresión y haga avanzar una etiqueta para probar:

- En los modelos con pantalla táctil: toque el icono Feed (Avance) en el menú principal.
- En los modelos sin pantalla táctil: pulse el botón de **Avance**.



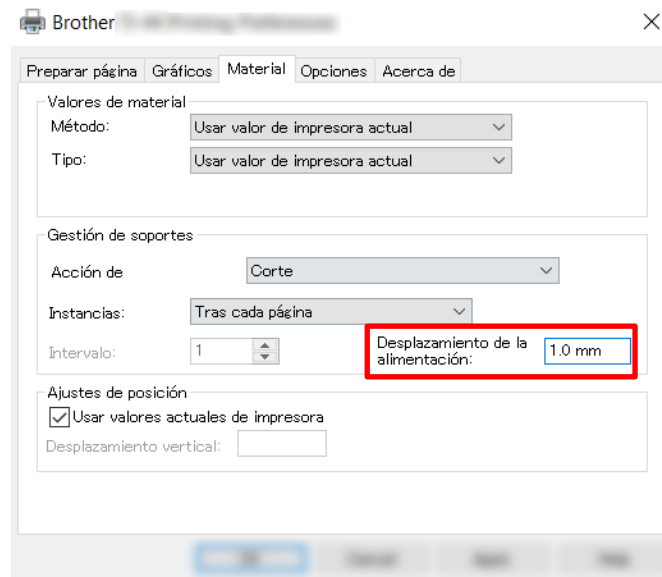
Nota

Cómo ajustar la posición del corte (para Windows)

Con el controlador de la impresora

1. Abra la carpeta de impresoras.
Para obtener más información, consulte “Cómo abrir la ventana Dispositivos e impresoras” en la página Manuales de su modelo en support.brother.com.
2. Haga clic con el botón derecho en la impresora cuya configuración quiera cambiar y seleccione **Preferencias de impresión**.
3. Seleccione la pestaña **Material**.

- Indique un valor positivo o negativo (como “1,0 mm” o “-1,0 mm”) en el campo **Desplazamiento de la alimentación** para ajustar la posición del corte.



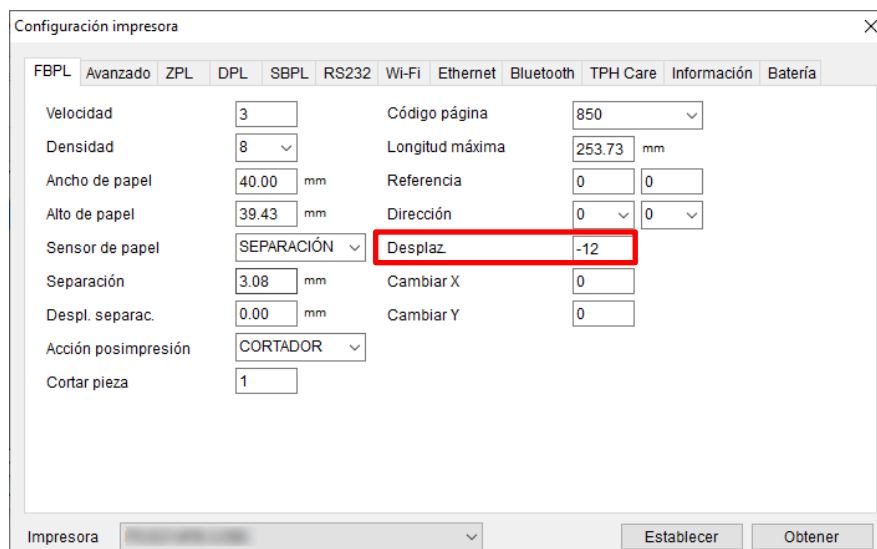
- Haga clic en **Aplicar** y, a continuación, haga clic en **Aceptar** para aplicar la configuración.
- Pruebe a imprimir una etiqueta para confirmar la posición del corte.

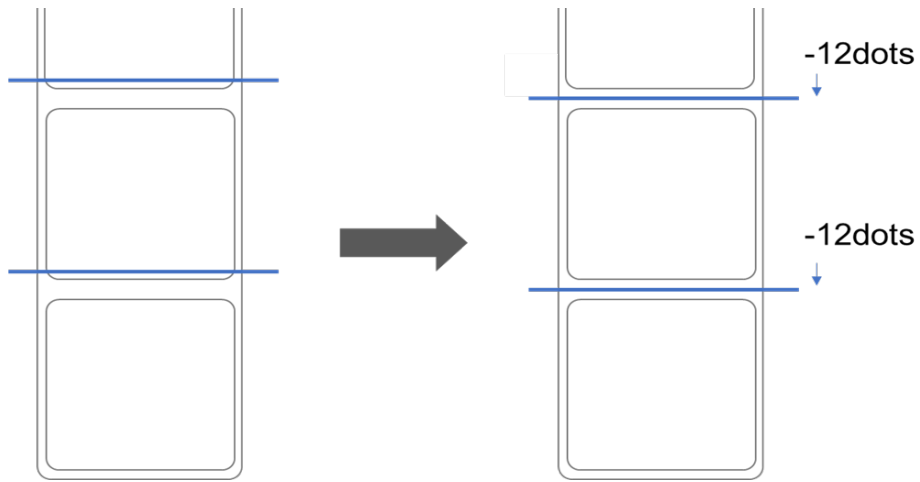
Con BPM (Brother Printer Management Tool)

- Conecte la impresora al ordenador con un cable USB.
- Inicie **BPM**.
- Haga clic en **Configuración impres.** y, después, seleccione la pestaña **FBPL**.
- Indique un valor positivo o negativo (como “12” o “-12”) en el campo **Desplaz.** para ajustar la posición del corte.

Puede establecer valores entre -999 y 999 puntos.

Para impresoras de 200 dpi: 1 mm = 8 puntos
 Para impresoras de 300 dpi: 1 mm = 12 puntos
 Para impresoras de 600 dpi: 1 mm = 24 puntos



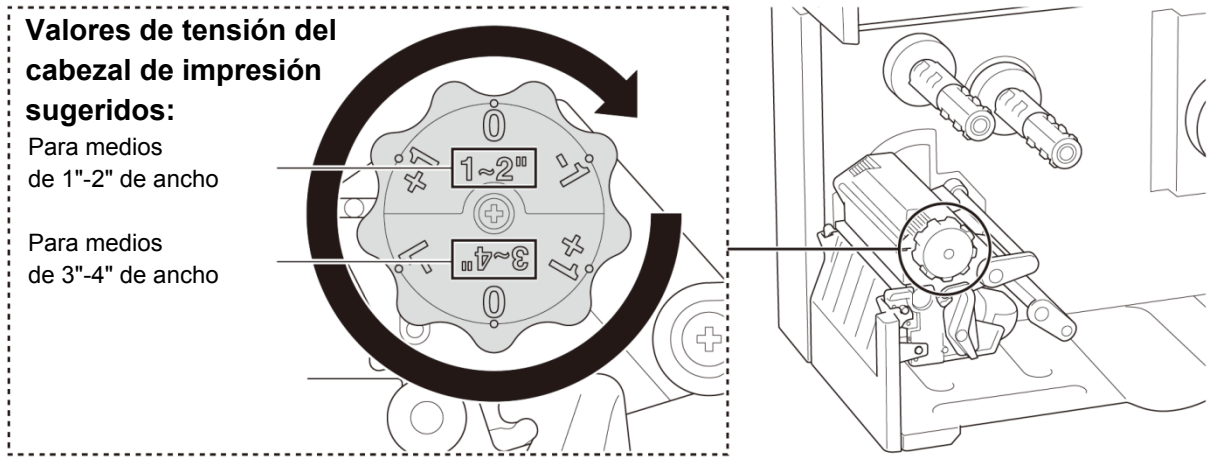


(La posición del corte se puede ajustar según la impresora y los materiales que use).

5. Haga clic en **Establecer** para aplicar la configuración.
 6. Pruebe a imprimir una etiqueta para confirmar la posición del corte.
-

4. Mejora de la calidad de impresión

4.1 Ajuste de la tensión del cabezal de impresión para mejorar la calidad de impresión



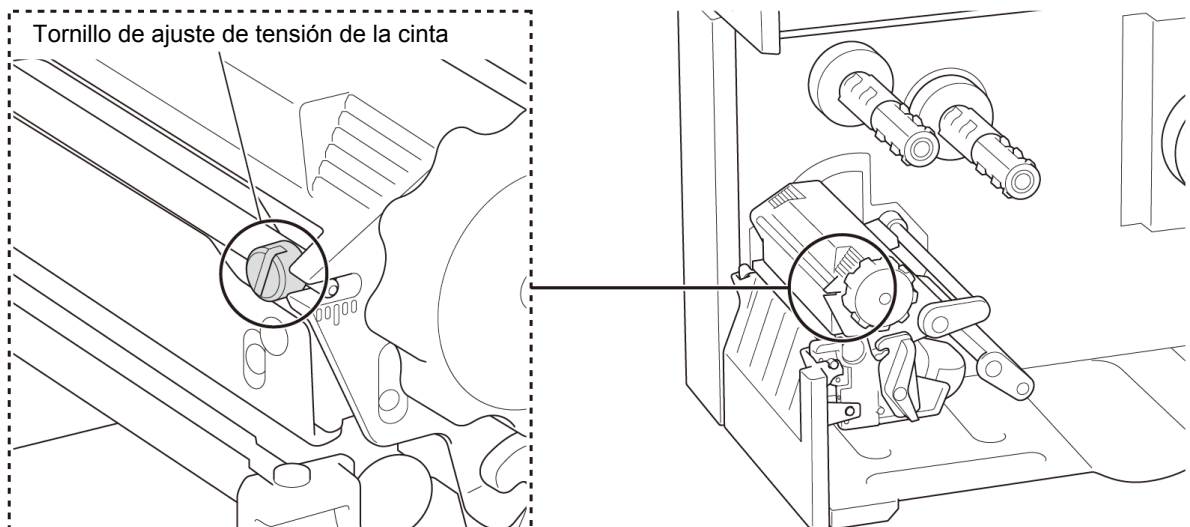
Para obtener la mejor calidad de impresión, ajuste el cabezal de impresión con la rueda de ajuste de tensión del cabezal de impresión. Elija uno de los seis niveles de ajuste de tensión dependiendo del ancho de los medios que utilice (1"-2" o 3"-4").



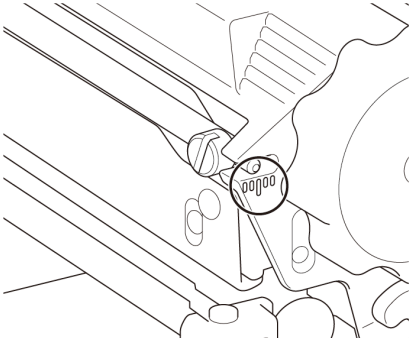
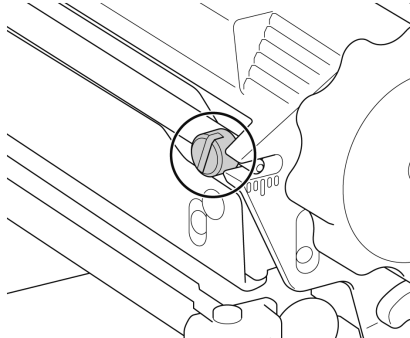
4.2 Cómo evitar que las etiquetas se arruguen

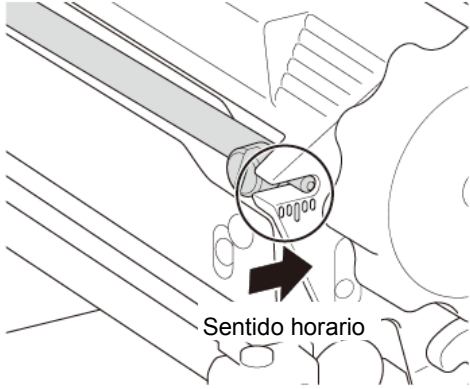
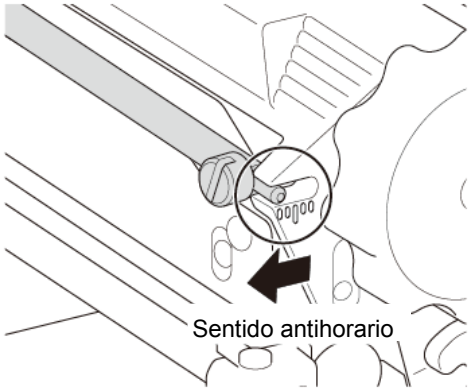
Se pueden generar arrugas debido a muchos factores, incluidos el ancho y el grosor de los medios, el equilibrio de presión del cabezal de impresión, las características de la película de cinta y la configuración de oscuridad/densidad de impresión.

4.2.1 Ajustar la tensión de la cinta (no disponible para TJ-4005DN)

Para evitar arrugas en las etiquetas, ajuste la tensión de la cinta con el tornillo de ajuste de tensión de la cinta. Elija uno de los cinco niveles de ajuste de tensión.



<p>Descripción</p>	<p>La arruga de la cinta se produce desde la parte inferior derecha hasta la parte superior izquierda de la etiqueta.</p>	<p>La arruga de la cinta se produce desde la parte inferior izquierda hasta la parte superior derecha de la etiqueta.</p>
<p>Ejemplo de arrugas</p>		
<p>Piezas de la impresora ajustables</p>	<p>El tornillo de ajuste de tensión de la cinta tiene cinco niveles de ajuste. Utilice un destornillador plano para cambiar el nivel de tensión de la cinta.</p>  <p>Escala de ajuste de tensión de la cinta</p>	 <p>Tornillo de ajuste de tensión de la cinta</p>

	<p>1. Gire el tornillo de ajuste de tensión de la cinta en sentido horario una vez por nivel de la escala de ajuste de tensión de la cinta e imprima la etiqueta de nuevo para comprobar si la arruga ha desaparecido.</p>  <p>2. Si el tornillo de ajuste de tensión de la cinta llega al lado más interno pero la arruga de la cinta no ha mejorado, gire la rueda de ajuste de tensión del cabezal de impresión una vez por cada nivel, imprima la etiqueta de nuevo y compruebe si la arruga ha desaparecido.</p>	<p>1. Gire el tornillo de ajuste de tensión de la cinta en sentido antihorario una vez por nivel de la escala de ajuste de tensión de la cinta e imprima la etiqueta de nuevo para comprobar si la arruga ha desaparecido.</p>  <p>2. Si el tornillo de ajuste de tensión de la cinta llega al lado más externo pero la arruga de la cinta no ha mejorado, gire la rueda de ajuste de tensión del cabezal de impresión una vez por cada nivel, imprima la etiqueta de nuevo y compruebe si la arruga ha desaparecido.</p>
--	--	---

4.2.2 Cambio de la configuración de oscuridad/densidad de impresión

Nota

Para obtener información sobre la oscuridad/densidad de impresión, consulte las secciones [7.1.1 Configuración de FBPL](#) y [7.1.2 Configuración de ZPL2](#).

4.2.3 Prueba de diferentes medios

Asegúrese de cargar el papel correcto.

 **Nota**

Para obtener más información sobre el ancho y el grosor de papel admitidos, consulte la sección [10. Especificaciones del producto](#).

 **Nota**

Si se siguen produciendo arrugas, póngase en contacto con el servicio de atención al cliente del fabricante del producto o con su distribuidor local para obtener ayuda.

5. Impresión

5.1 Instalación del controlador de la impresora

 **Nota**

El nombre del modelo y el número de serie se encuentran en la parte trasera de la impresora. Asegúrese de descargar el controlador correcto para su modelo:

- TJ-4005DN: Brother TJ-4005DN
 - TJ-4010TN: Brother TJ-4010TN
 - TJ-4020TN/TJ-4021TN/TJ-4021TNR: Brother TJ-40
 - TJ-4120TN/TJ-4121TN/TJ-4121TNR: Brother TJ-41
-

El método de instalación del controlador depende del tipo de conexión:

- [Conexión USB \(Windows/Mac/Linux\)](#)
- [Conexión de red Wi-Fi \(Windows\)](#)
- [Conexión de red cableada \(Windows\)](#)

5.1.1 Conexión USB (Windows/Mac/Linux)

 **Nota**

Usuarios de Mac/Linux

Para obtener más información sobre la instalación del controlador, consulte la guía de instalación del controlador que se proporciona con él.

1. Conecte la impresora al ordenador con un cable USB.
2. Visite support.brother.com, vaya a la página **Descargas** de su modelo y descargue el último software y controlador de impresora.
3. Ejecute la aplicación Seagull Driver Wizard y seleccione **Install printer drivers** (Instalar controladores de impresora) y **USB**.
4. Siga las instrucciones que aparecen en la pantalla.

 **Nota**

Si no puede instalar el controlador de la impresora:

- Instale el controlador de la impresora manualmente:
En la aplicación Seagull Driver Wizard, seleccione **Install printer drivers** (Instalar controladores de impresora) > **Others** (Otros).
 - Elimine los controladores de la impresora:
En la aplicación Seagull Driver Wizard, seleccione **Remove printer drivers** (Eliminar controladores de impresora) > **Automatically remove all Drivers by Seagull** (Eliminar automáticamente todos los controladores de Seagull) o **Use advanced printer driver removal options** (Usar opciones de eliminación avanzada de controladores de impresora).
 - Reajuste la configuración de la impresora:
Inicie el BPM y luego haga clic en **Función impresora > Predet. fábrica**.
-

5.1.2 Conexión de red Wi-Fi (Windows)

 **Nota**

Para usar Wi-Fi, se requiere una interfaz WLAN opcional (PA-WI-002).

Asegúrese de que la configuración de red de su punto de acceso/enrutador inalámbrico y de su impresora estén correctamente configurados. Para obtener más información, consulte la documentación suministrada con el punto de acceso/enrutador inalámbrico, o póngase en contacto con el fabricante del enrutador, el administrador del sistema o el proveedor de servicios de Internet.

1. Establezca la configuración de red:

- Desde BPM

- a. Conecte la impresora al ordenador con un cable USB.
- b. Haga clic en **Configuración impres. > Wi-Fi**.
- c. Especifique los valores de **SSID**, **Cifrado** y **Clave** (contraseña de red) y, a continuación, haga clic en **Establecer**.
- d. Haga clic en **Obtener**.
- e. Haga clic en **Función impresora > Pág. config**.
La configuración de red se imprimirá. Confirme que la dirección IP de la impresora sea correcta.

- Mediante la pantalla táctil

- a. Seleccione **Puerto > Wi-Fi**.
- b. Especifique los valores de **SSID**, **Seguridad** y **Clave**.
- c. Cuando termine, el icono de Wi-Fi y la dirección IP de la impresora aparecerán en la pantalla táctil.

2. Visite support.brother.com, vaya a la página **Descargas** de su modelo y descargue el último software y controlador de impresora.
3. Ejecute la aplicación Seagull Driver Wizard y seleccione **Install printer drivers** (Instalar controladores de impresora) y **Network** (Red).
4. Seleccione su impresora y, a continuación, haga clic en **Next** (Siguiendo).
5. Si su puerto TCP/IP no aparece en la lista, haga clic en **Create port** (Crear puerto) y seleccione **Standard TCP/IP port** (Puerto TCP/IP estándar) > **New Port** (Nuevo puerto).
6. Escriba la dirección IP y el nombre del puerto de su impresora y haga clic en **Next** (Siguiendo).
7. Haga clic en **Finish** (Finalizar).
8. Vuelva a la ventana **Specify Port** (Especificar puerto) y seleccione el puerto que ha creado.
9. Siga las instrucciones que aparecen en la pantalla.

 **Nota**

Si no puede instalar el controlador de la impresora:

- Elimine los controladores de la impresora:
En la aplicación Seagull Driver Wizard, seleccione **Remove printer drivers** (Eliminar controladores de impresora) > **Automatically remove all Drivers by Seagull** (Eliminar automáticamente todos los controladores de Seagull) o **Use advanced printer driver removal options** (Usar opciones de eliminación avanzada de controladores de impresora).
 - Reajuste la configuración de la impresora:
Inicie el BPM y luego haga clic en **Función impresora > Predet. fábrica**.
-

5.1.3 Conexión de red cableada (Windows)

1. Conecte tanto la impresora como el ordenador al enrutador/punto de acceso mediante cables LAN. La impresora recibe automáticamente una dirección IP predeterminada y la muestra en la pantalla táctil. En los modelos sin pantalla táctil, esto se puede confirmar mediante BPM.
2. Visite support.brother.com, vaya a la página **Descargas** de su modelo y descargue el último software y controlador de impresora.
3. Ejecute la aplicación Seagull Driver Wizard y seleccione **Install printer drivers** (Instalar controladores de impresora) y **Network** (Red).
4. Seleccione su impresora y, a continuación, haga clic en **Next** (Siguiendo).
5. Si su puerto TCP/IP no aparece en la lista, haga clic en **Create port** (Crear puerto) y seleccione **Standard TCP/IP port** (Puerto TCP/IP estándar) > **New Port** (Nuevo puerto).
6. Escriba la dirección IP y el nombre del puerto de su impresora y haga clic en **Next** (Siguiendo).
7. Haga clic en **Finish** (Finalizar).

8. Vuelva a la ventana **Specify Port** (Especificar puerto) y seleccione el puerto que ha creado.
9. Siga las instrucciones que aparecen en la pantalla.

 **Nota**

Si no puede instalar el controlador de la impresora:

- Elimine los controladores de la impresora:
En la aplicación Seagull Driver Wizard, seleccione **Remove printer drivers** (Eliminar controladores de impresora) > **Automatically remove all Drivers by Seagull** (Eliminar automáticamente todos los controladores de Seagull) o **Use advanced printer driver removal options** (Usar opciones de eliminación avanzada de controladores de impresora).
 - Reajuste la configuración de la impresora:
Inicie el BPM y luego haga clic en **Función impresora > Predet. fábrica**.
-

5.2 Establecer los métodos de impresión térmica directa o de transferencia térmica (no disponible para TJ-4005DN)

Con el controlador de la impresora

1. **Para establecer el método Térmica directa:**

Cargue el papel de impresión térmica directa (no se necesita una cinta de tinta).

Para establecer el método Transferencia térmica:

Cargue el papel de transferencia térmica e instale una cinta de tinta.

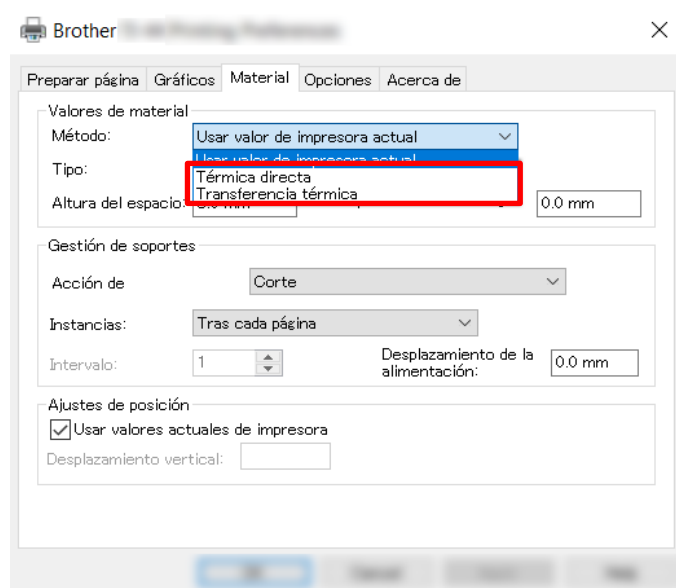
2. Abra la carpeta de impresoras.

Para obtener más información, consulte “Cómo abrir la ventana Dispositivos e impresoras” en la página Manuales de su modelo en support.brother.com.

3. Haga clic con el botón derecho en la impresora cuya configuración quiera cambiar y seleccione **Preferencias de impresión**.

4. Seleccione la pestaña **Material**.

5. Seleccione **Térmica directa** o **Transferencia térmica** en la lista desplegable **Método**.



6. Haga clic en **Aplicar** y, a continuación, haga clic en **Aceptar** para aplicar la configuración.

Puede seguir las instrucciones a continuación para establecer los métodos Térmica directa o Transferencia térmica con **BPM (Brother Printer Management Tool)**.

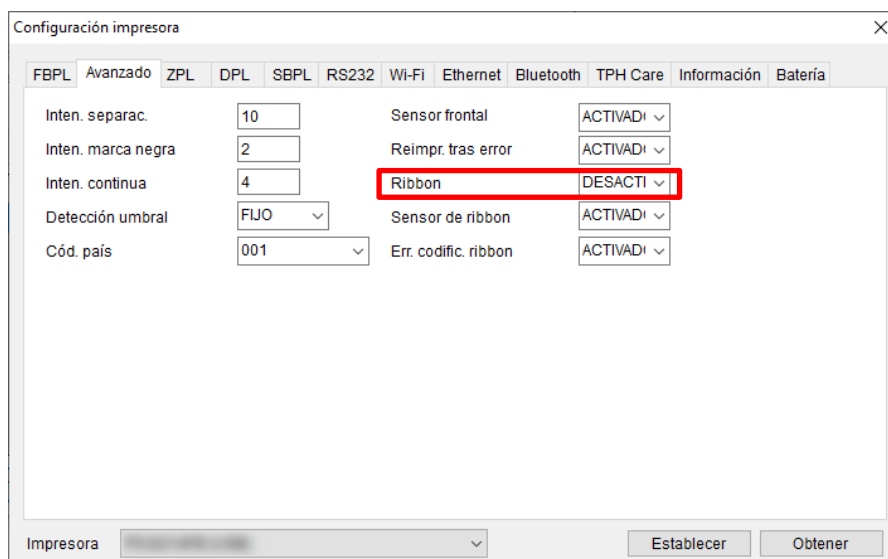
1. **Para establecer el método Térmica directa:**

Cargue el papel de impresión térmica directa (no se necesita una cinta de tinta).

Para establecer el método Transferencia térmica:

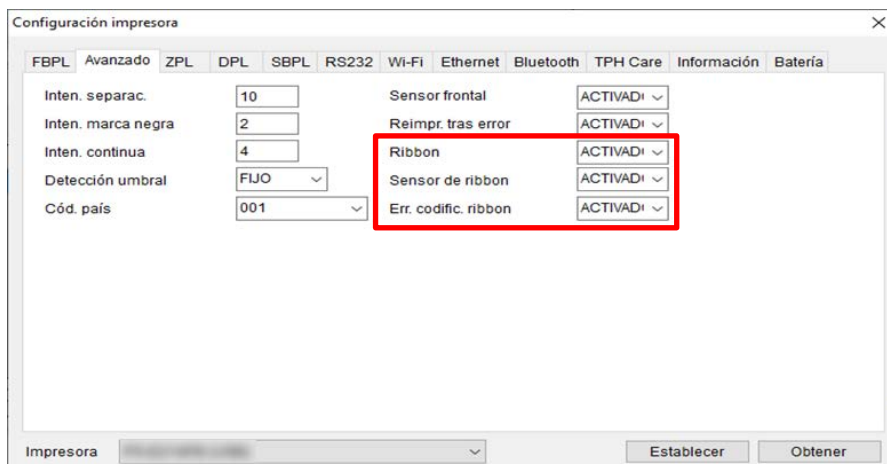
Cargue el papel de transferencia térmica e instale una cinta de tinta.

2. Conecte la impresora al ordenador con un cable USB.
3. Inicie BPM.
4. Haga clic en **Configuración impres.** y, después, seleccione la pestaña **Avanzado**.
5. **Al establecer el método de Térmica directa:**
Seleccione **DESACTIV.** en la lista desplegable **Ribbon**.



Al establecer el método **Transferencia térmica**:

Seleccione **ACTIVADO** en la lista desplegable **Ribbon** y después seleccione **Sensor de ribbon** (solo para la serie TJ) y la opción de **Err codific Ribbon** que quiera.



Nota

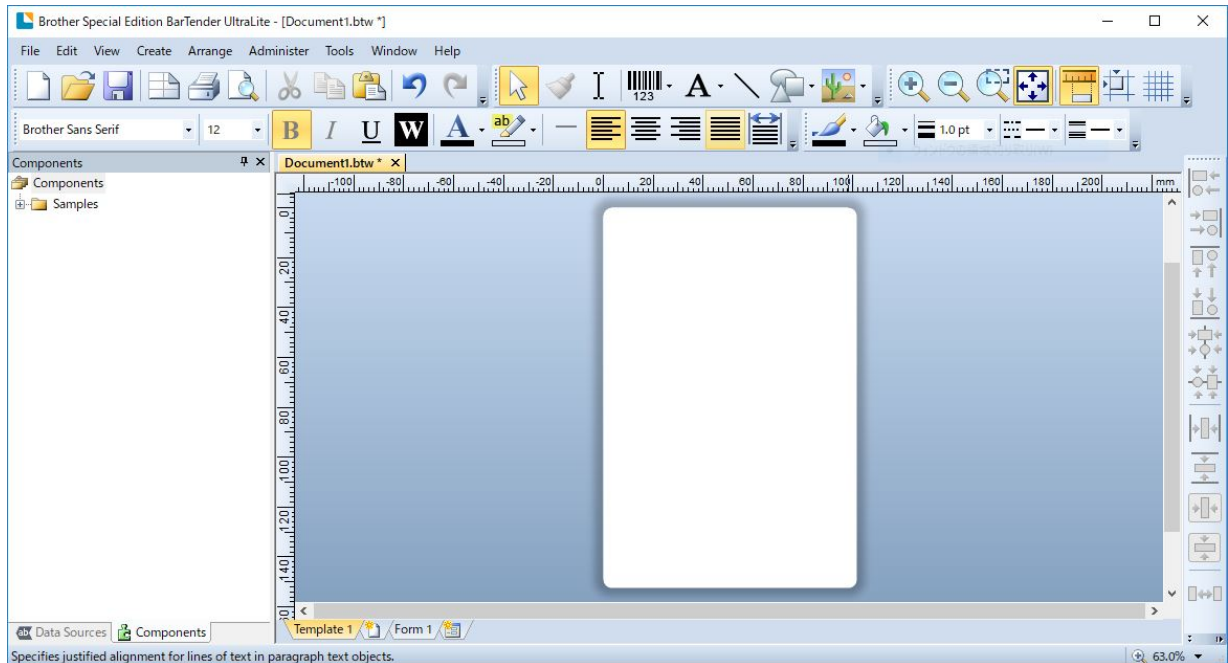
Si selecciona “**DESACTIV.**” en la lista desplegable **Ribbon**, se desactivará tanto el sensor de cinta como el sensor de codificación de la cinta (incluso aunque haya seleccionado “**ACTIVADO**” en las listas desplegables **Sensor de ribbon** y **Err codific Ribbon** y aparezca “**ACTIVADO**” en la pantalla). Seleccione “**ACTIVADO**” en la lista desplegable **Ribbon** para activar las configuraciones **Sensor de ribbon** y **Err codific Ribbon**.

6 Haga clic en **Establecer** para aplicar la configuración.

5.3 Creación e impresión de etiquetas mediante BarTender

BarTender es una herramienta de creación de etiquetas que se puede descargar gratuitamente desde la página del producto en support.brother.com.

1. Inicie BarTender.
2. Siga los pasos en pantalla para crear una etiqueta.



Nota

Para obtener más información sobre el uso de BarTender, haga clic en **Help** (Ayuda).

3. Haga clic en **File** (Archivo) > **Print** (Imprimir) para imprimir la etiqueta.


6. Funcionamiento

6.1 Utilidades de encendido

Hay diversas utilidades de encendido para configurar y probar las funciones de la impresora.

TJ-4005DN/TJ-4010TN/TJ-4020TN/TJ-4120TN

Utilice las utilidades de encendido para calibrar los sensores e inicializar el hardware.

Función	Instrucciones
Calibración del sensor de separación/marca negra	<ol style="list-style-type: none">1. Apague la impresora.2. Mantenga pulsado el botón de Pausa y, a continuación, encienda el interruptor de alimentación.3. Suelte el botón cuando el LED de alimentación se ilumine y la impresora haga avanzar las etiquetas.
Prueba automática	<ol style="list-style-type: none">1. Apague la impresora.2. Mantenga pulsado el botón de Avance y, a continuación, active el interruptor de alimentación.3. Suelte el botón cuando el LED de alimentación se ilumine y la impresora haga avanzar las etiquetas.
Inicialización de la impresora	<ol style="list-style-type: none">1. Apague la impresora.2. Mantenga pulsados los botones de Pausa y de Avance y, a continuación, encienda el interruptor de alimentación.3. Suelte los botones cuando se ilumine el LED de alimentación. <hr/> <p> Nota</p> <p>Una vez finalizada la inicialización de la impresora, vuelva a calibrar el sensor de separación.</p> <hr/>

TJ-4021TN/TJ-4021TNR/TJ-4121TN/TJ-4121TNR

Utilice las utilidades de encendido para establecer la calibración de los sensores, la prueba automática y las funciones predeterminadas de fábrica.

1. Apague la impresora de etiquetas.
2. Mantenga pulsado el botón de **Selección** derecho y, a continuación, encienda el interruptor de alimentación.
3. Suelte el botón cuando la función que desee establecer o probar aparezca en la pantalla táctil.

Utilidad de encendido		Patrones del LED de alimentación					
Función \ Color de LED	Ámbar (encendido)	Rojo (parpadea cinco veces)	Ámbar (parpadea cinco veces)	Verde (parpadea cinco veces)	Verde/Ámbar (parpadea cinco veces)	Rojo/Ámbar (parpadea cinco veces)	Verde (encendido)
1. Calibrar sensores (sensor de separación/marca negra)		✓					
2. Prueba automática (y entrada en modo Dump)			✓				
3. Ajustes de fábrica				✓			
4. Calibrar marca negra					✓		
5. Calibrar separación						✓	
6. LISTO (omitir AUTO.BAS)							✓

6.1.1 Calibración del sensor de separación/marca negra

Calibre la sensibilidad del sensor de separación/marca negra cuando:

- Se compra una nueva impresora.
- Se cambian las etiquetas.
- La impresora de etiquetas se inicializa.

Para calibrar los sensores de separación y de marca negra:

1. Apague la impresora.
2. Seleccione la función que desee:
 - Para TJ-4005DN/TJ-4010TN/TJ-4020TN/TJ-4120TN:
 - a. Mantenga pulsado el botón de **Pausa** y, a continuación, encienda el interruptor de alimentación.
 - b. Suelte el botón cuando el LED de alimentación se ilumine y la impresora haga avanzar las etiquetas.
 - Para TJ-4021TN/TJ-4021TNR/TJ-4121TN/TJ-4121TNR:
 - a. Mantenga pulsado el botón de **Selección** derecho y, a continuación, encienda el interruptor de alimentación.
 - b. Suelte el botón cuando aparezca **Calibrar Sensor** en la pantalla táctil.

 **Nota**

- El color del LED cambiará como sigue:
Ámbar (encendido) → **rojo (5 veces)** → ámbar (5 veces) → verde (5 veces) → verde/ámbar (5 veces) → rojo/ámbar (5 veces) → verde (encendido)
 - A fin de seleccionar el sensor para la calibración, envíe el comando correcto a la impresora:
 - Para el sensor de separación: envíe el comando GAP
 - Para el sensor de marca negra: envíe el comando BLINEPara obtener más información sobre los comandos disponibles, consulte “*FBPL Command Reference*” (*Referencia de comandos FBPL*) en la página **Manuales** de su modelo en support.brother.com.
-

6.1.2 Calibración del sensor de separación/marca negra, prueba automática y entrada en el modo Dump

Calibre el sensor de separación o de marca negra si la configuración del sensor utilizada en el último trabajo de impresión no es adecuada para el trabajo de impresión actual. Durante la calibración del sensor de separación/marca negra, la impresora detecta la longitud de la etiqueta, imprime la configuración interna (prueba automática) y, a continuación, entrará en el modo Dump.

Para calibrar el sensor de separación/marca negra:

1. Apague la impresora.
2. Seleccione la función que desee:
 - Para TJ-4005DN/TJ-4010TN/TJ-4020TN/TJ-4120TN:
 - a. Mantenga pulsado el botón de **Avance** y, a continuación, encienda la impresora.
 - b. Suelte el botón cuando el LED de alimentación se ilumine y la impresora haga avanzar las etiquetas.
 - Para TJ-4021TN/TJ-4021TNR/TJ-4121TN/TJ-4121TNR:
 - a. Mantenga pulsado el botón de **Selección** derecho y, a continuación, encienda el interruptor de alimentación.
 - b. Suelte el botón cuando aparezca **Auto Prueba** en la pantalla táctil.

 **Nota**

El color del LED cambiará como sigue:

Ámbar (encendido) → rojo (5 veces) → **ámbar (5 veces)** → verde (5 veces) → verde/ámbar (5 veces) → rojo/ámbar (5 veces) → verde (encendido)

3. La impresora calibra el sensor y detecta la longitud de la etiqueta, imprime la configuración interna y entra en el modo Dump.

 **Nota**

A fin de seleccionar el sensor para la calibración, envíe el comando correcto a la impresora:

- Para el sensor de separación: envíe el comando GAP
- Para el sensor de marca negra: envíe el comando BLINE

Para obtener más información sobre los comandos disponibles, consulte “*FBPL Command Reference*” (*Referencia de comandos FBPL*) en la página **Manuales** de su modelo en support.brother.com.

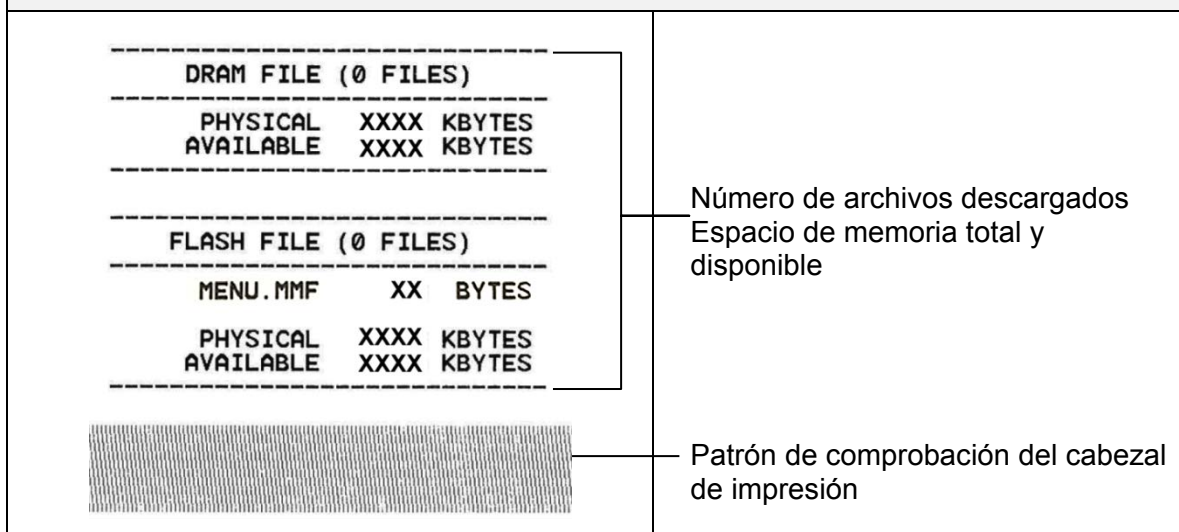
■ Prueba automática

Imprima la configuración de la impresora después de calibrar el sensor de separación/marca negra. La impresión de prueba automática muestra la configuración de la impresora y la memoria disponible, y puede indicar si hay algún punto dañado en el componente del calentador.

Impresión de prueba automática	
<pre>----- SYSTEM INFORMATION ----- MODEL : XXXXXX FIRMWARE : X.XX CHECKSUM : XXXXXXXX S/N : XXXXXXXXXXXX TCF : NO DATE : 1970/01/01 TIME : 00:04:18 NON-RESET : 110 m (TPH) RESET : 110 m (TPH) NON-RESET : 0 (CUT) RESET : 0 (CUT) -----</pre>	<p>Nombre del modelo</p> <p>Versión de firmware</p> <p>Suma de comprobación del firmware</p> <p>Número de serie de la impresora</p> <p>Archivo de configuración</p> <p>Fecha del sistema</p> <p>Hora del sistema</p> <p>Kilometraje impreso (medidor)</p> <p>Contador de corte</p>
<pre>----- PRINTING SETTING ----- SPEED : 5 IPS DENSITY : 8.0 WIDTH : 4.00 INCH HEIGHT : 4.00 INCH GAP : 0.00 INCH INTENSION : 5 CODEPAGE : 850 COUNTRY : 001 -----</pre>	<p>Velocidad de impresión (pulgadas/segundo)</p> <p>Densidad de impresión</p> <p>Tamaño de etiqueta (pulgadas)</p> <p>Distancia de separación (pulgadas)</p> <p>Sensibilidad del sensor de separación/marca negra</p> <p>Página de código</p> <p>Código de país</p>

Impresión de prueba automática	
<pre> ----- Z SETTING ----- DARKNESS: 16.0 SPEED: 4 IPS WIDTH: 4.00 INCH TILDE: 7EH (~) CARET: 5EH (^) DELIMITER: 2CH (,) POWER UP: NO MOTION HEAD CLOSE: NO MOTION ----- </pre>	<p>Oscuridad de impresión</p> <p>Velocidad de impresión (pulgadas/segundo)</p> <p>Tamaño de etiqueta</p> <p>Prefijo de control</p> <p>Prefijo de formato</p> <p>Prefijo de delimitador</p> <p>Movimiento de encendido de la impresora</p> <p>Movimiento de cierre del cabezal de impresión</p>
<pre> ----- RS232 SETTING ----- BAUD: 9600 PARITY: NONE DATA BIT: 8 STOP BIT: 1 ----- </pre>	<p>Configuración del puerto serie RS232</p>
<pre> ----- RFID SETTING ----- RFID FREQ: European Union 3 ----- </pre>	<p>Región de banda de frecuencia de RFID</p>
<pre> ----- ETHERNET SETTING ----- NAME: XXXXX MAC ADDR: XXXXX DHCP: ON IP ADDR: 0.0.0.0 SUBNET: 0.0.0.0 GATEWAY: 0.0.0.0 PORT: 9100 ----- </pre>	<p>Nombre de la impresora</p> <p>Dirección Mac</p> <p>DHCP</p> <p>Dirección IP</p> <p>Máscara de subred</p> <p>Puerta de enlace</p> <p>Puerto no procesado</p>
<pre> ----- WIFI SETTING ----- APP VERSION: 3.5.1.0R3 MAC ADDRESS: 00:80:A3:D9:1D:CE Region: United States SSID: DHCP ENABLED: YES IP ADDRESS: SUBNET MASK: 0.0.0.0 GATEWAY: PRINTER NAME: PS-D91DCD RAW PORT: 9100 ----- </pre>	<p>Configuración de Wi-Fi</p>

Impresión de prueba automática



■ Modo Dump

✍ Nota

- El modo Dump requiere papel de 101,5 mm de ancho.
- Para reanudar la impresión normal, apague la impresora y vuelva a encenderla.

La impresora entra en el modo Dump después de imprimir la configuración de la impresora. El modo Dump permite a los usuarios verificar y depurar los programas de la impresora. Los caracteres de la columna izquierda se reciben del sistema de la impresora y los de la columna derecha son su representación hexadecimal.

Datos ASCII	→	<pre> SPEED 2.0 53 50 45 45 44 20 32 2E 30 0D DENSITY 8 0A 44 45 4E 53 49 54 59 20 38 SET PEEL 0D 0A 53 45 54 20 50 45 45 4C OFF DIRE 20 4F 46 46 0D 0A 44 49 52 45 CTION 0 G 43 54 49 4F 4E 20 30 0D 0A 47 AP 3.00 mm 41 50 20 33 2E 30 30 20 6D 6D .0.00 mm 2C 30 2E 30 30 20 6D 6D 0D 0A REFERENCE 52 45 46 45 52 45 4E 43 45 20 0.0 SET C 30 2C 30 0D 0A 53 45 54 20 43 LITTER OFF 55 54 54 45 52 20 4F 46 46 0E SIZE 100. 0A 53 49 5A 45 20 31 30 30 2E 02 mm.65.0 30 32 20 6D 6D 2C 36 35 2E 30 4 mm CLS 34 20 6D 6D 0D 0A 43 4C 53 0D BARCODE 1 0A 42 41 52 43 4F 44 45 20 31 44.149."39 34 34 2C 31 34 39 2C 22 33 39 ".120.1.0. 22 2C 31 32 30 2C 31 2C 30 2C 2."6."57114 32 2C 36 2C 22 35 37 31 31 34 38T" PRIN 33 38 54 22 0D 0A 50 52 49 4E T 1.1 SPE 54 20 31 2C 31 0D 0A 53 50 45 ED 2.0 DE 45 44 20 32 2E 30 0D 0A 44 45 NSITY 8 S 4E 53 49 54 59 20 38 0D 0A 53 ET PEEL OF 45 54 20 50 45 45 4C 20 4F 46 F DIRECTI 46 0D 0A 44 49 52 45 43 54 49 ON 0 GAP 4F 4E 20 30 0D 0A 47 41 50 20 3.00 mm.0. 33 2E 30 30 20 6D 2C 30 2E 00 mm REF 30 30 20 6D 6D 0D 0A 52 45 46 ERENCE 0.0 45 52 45 4E 43 45 20 30 2C 30 SET CUTT 0D 0A 53 45 54 20 43 55 54 54 ER OFF SI 45 52 20 4F 46 46 0D 0A 53 49 ZE 100.02 5A 45 20 31 30 30 2E 30 32 20 mm.65.04 m 8D 6D 2C 36 35 2E 30 34 20 6D m CLS BA 6D 0D 0A 43 4C 53 0D 0A 42 41 RCODE 144. 52 43 4F 44 45 20 31 34 34 2C 149."39".1 31 34 39 2C 22 33 39 22 2C 31 20.1.0.2.0 32 30 2C 31 2C 30 2C 32 2C 36 ."5711438T 2C 22 35 37 31 31 34 33 38 54 . PRINT 1 22 0D 0A 50 52 49 4E 54 20 31 .1 2C 31 0D 0A </pre>	←	Representación hexadecimal de los datos ASCII
-------------	---	---	---	---

6.1.3 Inicialización de la impresora

Al inicializar la impresora, se borra la DRAM de la impresora y se restablece la configuración de fábrica.

1. Apague la impresora.
2. Seleccione la función que desee:
 - Para TJ-4005DN/TJ-4010TN/TJ-4020TN/TJ-4120TN:
 - a. Mantenga pulsados el botón de **Pausa** y el botón de **Avance** y, a continuación, encienda la impresora.
 - b. Suelte el botón cuando el LED de alimentación se ilumine.
 - Para TJ-4021TN/TJ-4021TNR/TJ-4121TN/TJ-4121TNR:
 - a. Mantenga pulsado el botón de **Selección** derecho y, a continuación, encienda el interruptor de alimentación.
 - b. Suelte el botón cuando aparezca **Ajustes de Fabrica** en la pantalla táctil.

Nota

El color del LED cambiará como sigue:

Ámbar (encendido) → rojo (5 veces) → ámbar (5 veces) → **verde (5 veces)** → verde/ámbar (5 veces) → rojo/ámbar (5 veces) → verde (encendido)

Después de la inicialización, se restablecerá la siguiente configuración de fábrica:

Parámetro	Configuración predeterminada
Velocidad	127 mm/s (5 ips) (203 ppp) 76 mm/s (3 ips) (300 ppp)
Densidad	8
Ancho de etiqueta	101,5 mm
Altura de etiqueta	101,5 mm
Tipo de sensor	Sensor de separación: TJ-4005DN, TJ-4010TN, TJ-4020TN, TJ-4021TN, TJ-4120TN, TJ-4121TN Sensor de marca negra: TJ-4021TNR, TJ-4121TNR
Configuración de separación	3 mm
Dirección de impresión	0
Punto de referencia	0,0 (esquina superior izquierda)
Desplazamiento	0
Modo Rasgado	Activado
Modo Despegado	Desactivado
Modo Cortador	Desactivado
Modo Rebobinado	Desactivado
Código Pagina	850
Código de país	001
Borrar memoria FLASH	No

6.1.4 Calibración del sensor de medios (para el sensor de marca negra)

1. Apague la impresora.
2. Seleccione la función que desee:
 - Para TJ-4005DN/TJ-4010TN/TJ-4020TN/TJ-4120TN:

La impresora calibra el sensor de separación y el sensor de marca negra simultáneamente.

 - a. Mantenga pulsado el botón de **Pausa** y, a continuación, encienda la impresora.
 - b. Suelte el botón cuando el LED de alimentación se ilumine y la impresora haga avanzar las etiquetas.
 - Para TJ-4021TN/TJ-4021TNR/TJ-4121TN/TJ-4121TNR:
 - a. Mantenga pulsado el botón de **Selección** derecho y, a continuación, encienda el interruptor de alimentación.
 - b. Suelte el botón cuando aparezca **Calibra Marca Negra** en la pantalla táctil.

Nota

El color del LED cambiará como sigue:

Ámbar (encendido) → rojo (5 veces) → ámbar (5 veces) → verde (5 veces) → **verde/ámbar (5 veces)** → rojo/ámbar (5 veces) → verde (encendido)

6.1.5 Calibración del sensor de medios (para el sensor de separación)

1. Apague la impresora.
2. Seleccione la función que desee:
 - Para TJ-4005DN/TJ-4010TN/TJ-4020TN/TJ-4120TN:

La impresora calibra el sensor de separación y el sensor de marca negra simultáneamente.

 - a. Mantenga pulsado el botón de **Pausa** y, a continuación, encienda la impresora.
 - b. Suelte el botón cuando el LED de alimentación se ilumine y la impresora haga avanzar las etiquetas.
 - Para TJ-4021TN/TJ-4021TNR/TJ-4121TN/TJ-4121TNR:
 - a. Mantenga pulsado el botón de **Selección** derecho y, a continuación, encienda el interruptor de alimentación.
 - b. Suelte el botón cuando aparezca **Calibra Gap** en la pantalla táctil.

Nota

El color del LED cambiará como sigue:

Ámbar (encendido) → rojo (5 veces) → ámbar (5 veces) → verde (5 veces) → **verde/ámbar (5 veces)** → rojo/ámbar (5 veces) → verde (encendido)

6.1.6 Omisión del programa AUTO.BAS

Puede cargar el programa AUTO.BAS en la memoria flash de la impresora para que se ejecute automáticamente al inicio pero, si no quiere que se ejecute automáticamente, siga estos pasos:

1. Apague la impresora.
2. Seleccione la función que desee:
 - Para TJ-4005DN/TJ-4010TN/TJ-4020TN/TJ-4120TN:
Mantenga pulsados los botones de **Pausa** y de **Avance** y, a continuación, encienda la impresora.
 - Para TJ-4021TN/TJ-4021TNR/TJ-4121TN/TJ-4121TNR:
 - a. Mantenga pulsado el botón de **Selección** derecho y, a continuación, encienda el interruptor de alimentación.
 - b. Suelte el botón cuando aparezca **LISTO** (omitir AUTO.BAS) en la pantalla táctil.

 **Nota**

El color del LED cambiará en el siguiente orden:


Ámbar (encendido) → rojo (5 veces) → ámbar (5 veces) → verde (5 veces) → verde/ámbar (5 veces) → rojo/ámbar (5 veces) → **verde (encendido)**

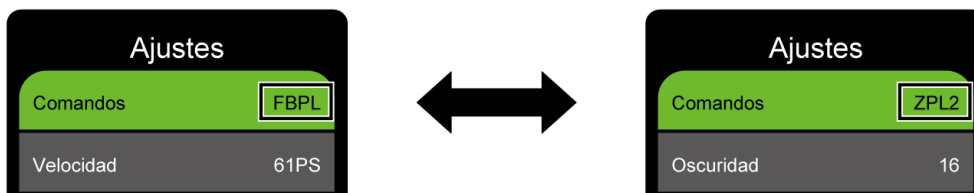
3. La impresora se iniciará sin ejecutar el programa AUTO.BAS.

7. Cambio de la configuración de la impresora mediante la pantalla táctil

(Disponible únicamente para TJ-4021TN/4021TNR/4121TN/4121TNR).

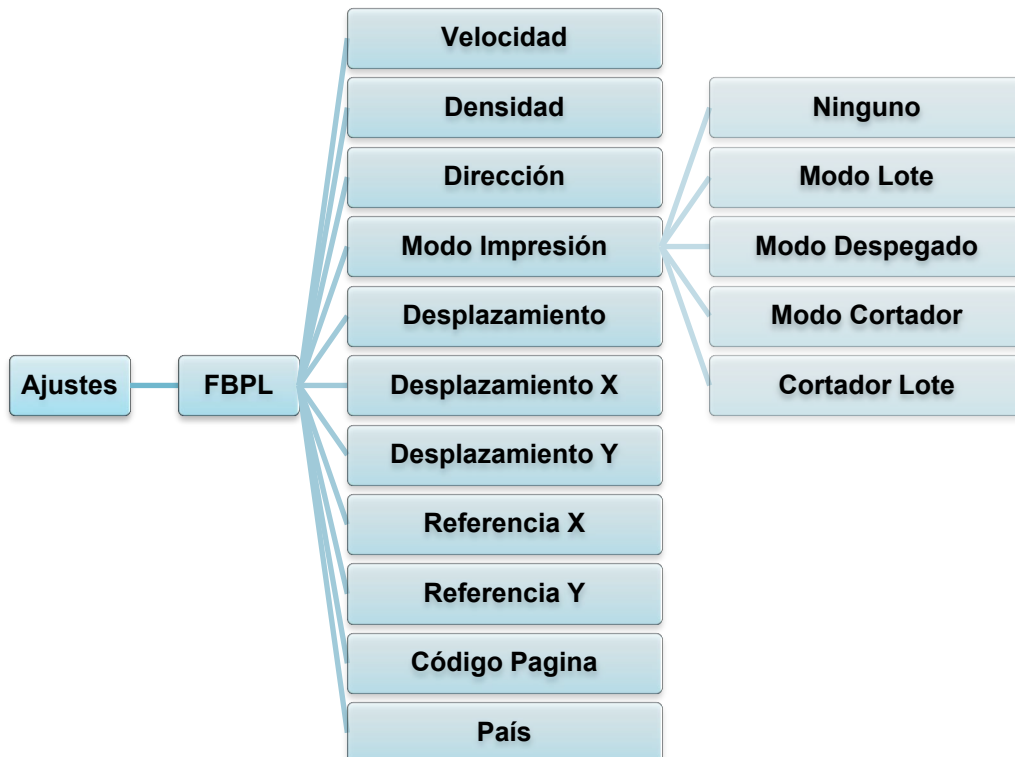
7.1 Menú de configuración

1. En el menú principal, seleccione **Ajustes**.
2. Toque **Comandos** y, después, seleccione el lenguaje de programación que desee.
3. Toque el icono .



7.1.1 Configuración de FBPL

Configuración disponible de FBPL:



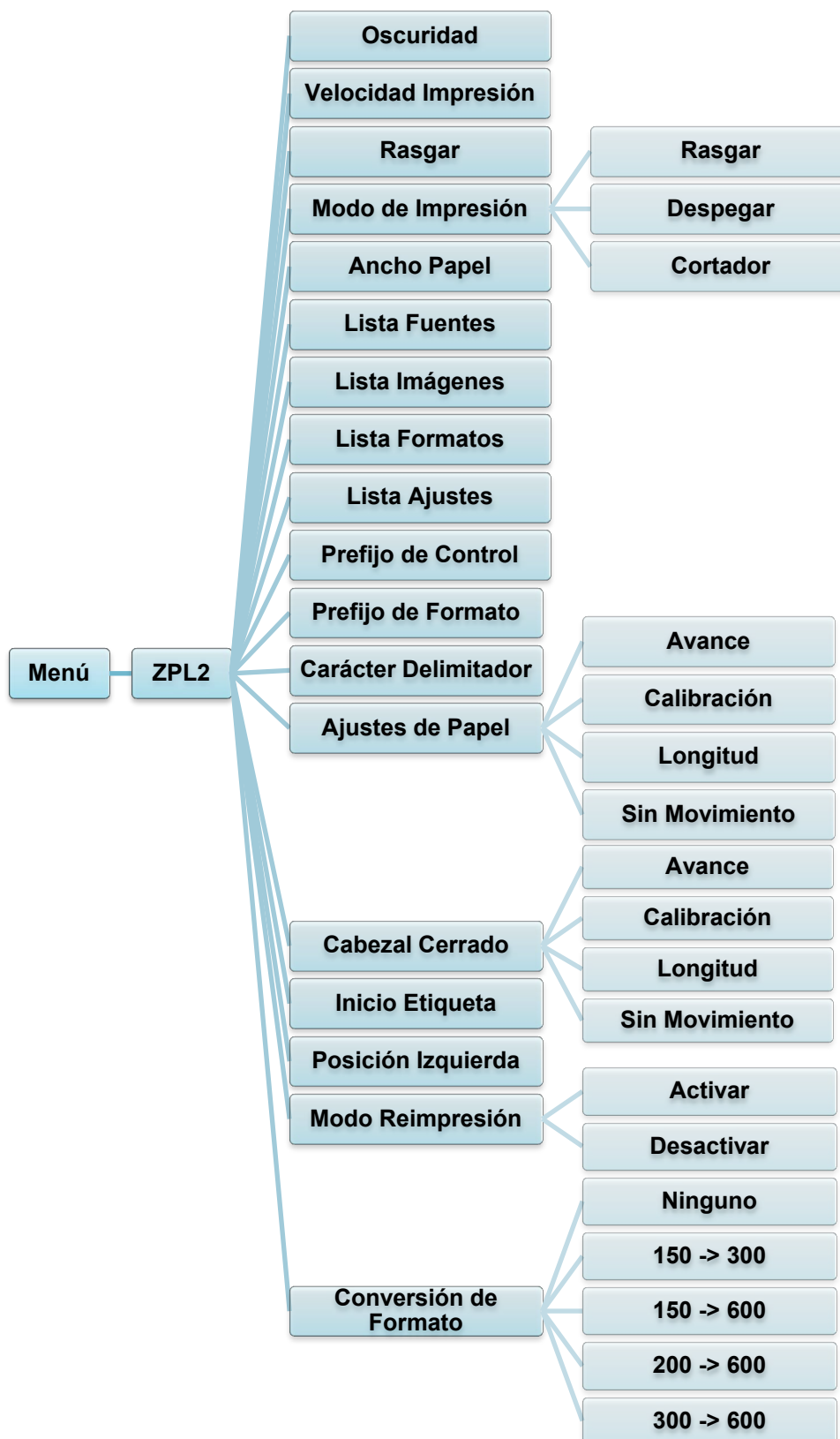
Configuración	Descripción												
Velocidad	Configure la velocidad de impresión. La configuración va desde: <ul style="list-style-type: none"> • 1-10 para 203 ppp (predeterminado: 5) • 1-7 para 300 ppp (predeterminado: 3) 												
Densidad	Ajuste la oscuridad/luz de la impresión. El rango de configuración se extiende de 0 a 15. Puede que tenga que ajustar la densidad de impresión en función de los medios de impresión.												
Dirección	Especifique la dirección de impresión. <div style="border: 1px solid black; padding: 5px; margin: 5px 0;"> <table border="1" style="width: 100%; text-align: center;"> <thead> <tr> <th style="width: 50%;">DIRECCIÓN 0</th> <th style="width: 50%;">DIRECCIÓN 1</th> </tr> </thead> <tbody> <tr> <td style="border: 1px solid black; width: 50px; height: 50px; vertical-align: middle;">Dirección</td> <td style="border: 1px solid black; width: 50px; height: 50px; vertical-align: middle;">Dirección</td> </tr> </tbody> </table> <div style="text-align: center; margin-top: 5px;"> </div> </div>	DIRECCIÓN 0	DIRECCIÓN 1	Dirección	Dirección								
DIRECCIÓN 0	DIRECCIÓN 1												
Dirección	Dirección												
Modo Impresión	Configure el modo de impresión. <table border="1" style="width: 100%; margin-top: 5px;"> <thead> <tr> <th style="width: 20%;">Modo de impresión</th> <th>Descripción</th> </tr> </thead> <tbody> <tr> <td>Ninguno</td> <td>La parte superior de la siguiente etiqueta está alineada con la línea de quemado del cabezal de impresión (modo Rasgar).</td> </tr> <tr> <td>Modo Lote</td> <td>Cuando se imprime la imagen, la marca de separación/negra se pasa a través de la placa de rasgado para que pueda rasgarse.</td> </tr> <tr> <td>Modo Despegado</td> <td>Activa el modo despegado para las etiquetas.</td> </tr> <tr> <td>Modo Cortador</td> <td>Activa el modo de cortador de etiquetas.</td> </tr> <tr> <td>Cortador Lote</td> <td>Corta la etiqueta una vez al final del trabajo de impresión.</td> </tr> </tbody> </table>	Modo de impresión	Descripción	Ninguno	La parte superior de la siguiente etiqueta está alineada con la línea de quemado del cabezal de impresión (modo Rasgar).	Modo Lote	Cuando se imprime la imagen, la marca de separación/negra se pasa a través de la placa de rasgado para que pueda rasgarse.	Modo Despegado	Activa el modo despegado para las etiquetas.	Modo Cortador	Activa el modo de cortador de etiquetas.	Cortador Lote	Corta la etiqueta una vez al final del trabajo de impresión.
Modo de impresión	Descripción												
Ninguno	La parte superior de la siguiente etiqueta está alineada con la línea de quemado del cabezal de impresión (modo Rasgar).												
Modo Lote	Cuando se imprime la imagen, la marca de separación/negra se pasa a través de la placa de rasgado para que pueda rasgarse.												
Modo Despegado	Activa el modo despegado para las etiquetas.												
Modo Cortador	Activa el modo de cortador de etiquetas.												
Cortador Lote	Corta la etiqueta una vez al final del trabajo de impresión.												
Desplazamiento	Ajusta con precisión la ubicación en que se detendrá el medio de impresión. La configuración va de -999 puntos a 999 puntos.												
Desplazamiento X	Ajusta con precisión la posición de la impresión. La configuración va de -999 puntos a 999 puntos.												
Desplazamiento Y													
Referencia X	Establezca el origen del sistema de coordenadas de la impresora en horizontal y en vertical. La configuración va de 0 puntos a 999 puntos.												
Referencia Y													
Código Pagina	Establezca la página de códigos del juego de caracteres internacionales.												
País	Defina el código del país. La configuración se extiende de 1 a 358.												

Nota

Si se imprime desde el software/controlador descargado, los comandos del software/controlador sobrescribirán la configuración realizada desde la pantalla táctil.

7.1.2 Configuración de ZPL2

Configuración disponible de ZPL2:



Configuración	Descripción										
Oscuridad	Configura la oscuridad de la impresión. El rango de configuración se extiende de 0 a 30. Es posible que tenga que ajustar la densidad de impresión en función del medio seleccionado.										
Velocidad Impresión	Configure la velocidad de impresión. La configuración va desde: <ul style="list-style-type: none"> • 2-10 para 203 ppp (predeterminado: 4) • 2-7 para 300 ppp (predeterminado: 3) 										
Rasgar	Ajusta con precisión la ubicación en que se detendrá el medio de impresión. La configuración va de -120 puntos a 120 puntos.										
Modo de Impresión	Configure el modo de impresión.										
	<table border="1"> <thead> <tr> <th>Modo de Impresión</th> <th>Descripción</th> </tr> </thead> <tbody> <tr> <td>Rasgar</td> <td>La parte superior de la siguiente etiqueta está alineada con la línea de quemado del cabezal de impresión.</td> </tr> <tr> <td>Despegar</td> <td>Activa el modo Despegado para las etiquetas.</td> </tr> <tr> <td>Cortador</td> <td>Activa el modo Cortador para las etiquetas.</td> </tr> </tbody> </table>	Modo de Impresión	Descripción	Rasgar	La parte superior de la siguiente etiqueta está alineada con la línea de quemado del cabezal de impresión.	Despegar	Activa el modo Despegado para las etiquetas.	Cortador	Activa el modo Cortador para las etiquetas.		
	Modo de Impresión	Descripción									
	Rasgar	La parte superior de la siguiente etiqueta está alineada con la línea de quemado del cabezal de impresión.									
Despegar	Activa el modo Despegado para las etiquetas.										
Cortador	Activa el modo Cortador para las etiquetas.										
Ancho Papel	Establezca el ancho del papel. La configuración va de 2 puntos a 999 puntos.										
Lista Fuentes	Imprime la lista de fuentes de la impresora actual en la etiqueta. Las fuentes pueden almacenarse en la DRAM de la impresora, en una memoria Flash o en una tarjeta de memoria opcional.										
Lista Imágenes	Imprime la lista de imágenes de la impresora actual en la etiqueta. Las imágenes pueden almacenarse en la DRAM de la impresora, en una memoria Flash o en una tarjeta de memoria opcional.										
Lista Formatos	Imprime la lista de formatos de la impresora actual en la etiqueta. Los formatos pueden almacenarse en la DRAM de la impresora, en una memoria Flash o en una tarjeta de memoria opcional.										
Lista Ajustes	Imprima la configuración actual de la impresora.										
Prefijo de Control	Establece el carácter del prefijo de control.										
Prefijo de Formato	Establece el carácter de prefijo de formato.										
Carácter Delimitador	Establezca el carácter delimitador.										
Ajustes de Papel	Establezca los ajustes de papel que desee cuando encienda la impresora.										
	<table border="1"> <thead> <tr> <th>Acción</th> <th>Descripción</th> </tr> </thead> <tbody> <tr> <td>Avance</td> <td>La impresora expulsa una etiqueta.</td> </tr> <tr> <td>Calibración</td> <td>La impresora calibra los niveles de los sensores, determina la longitud de la etiqueta y hace avanzar una etiqueta.</td> </tr> <tr> <td>Longitud</td> <td>La impresora determina la longitud de la etiqueta y la hace avanzar.</td> </tr> <tr> <td>Sin Movimiento</td> <td>No hay acción.</td> </tr> </tbody> </table>	Acción	Descripción	Avance	La impresora expulsa una etiqueta.	Calibración	La impresora calibra los niveles de los sensores, determina la longitud de la etiqueta y hace avanzar una etiqueta.	Longitud	La impresora determina la longitud de la etiqueta y la hace avanzar.	Sin Movimiento	No hay acción.
	Acción	Descripción									
	Avance	La impresora expulsa una etiqueta.									
	Calibración	La impresora calibra los niveles de los sensores, determina la longitud de la etiqueta y hace avanzar una etiqueta.									
Longitud	La impresora determina la longitud de la etiqueta y la hace avanzar.										
Sin Movimiento	No hay acción.										

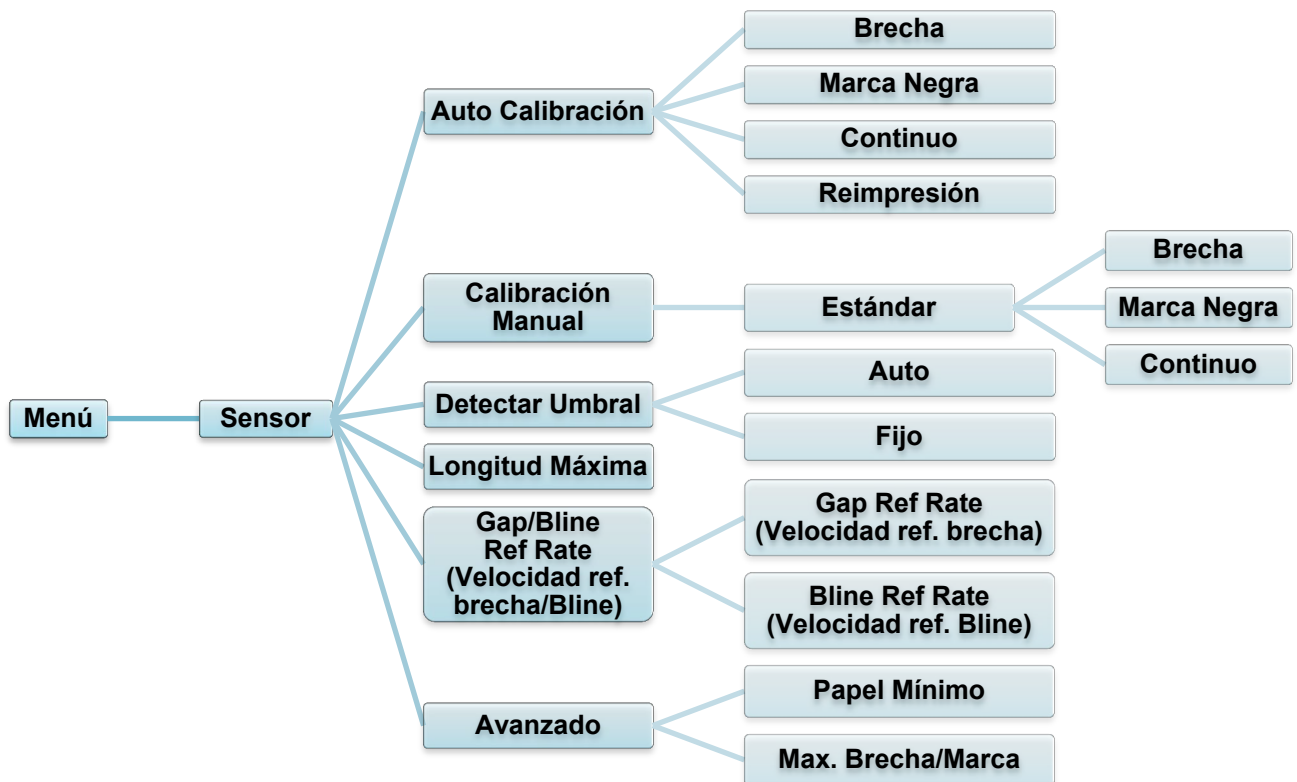
Configuración	Descripción										
Cabezal Cerrado	Permite establecer qué acción realizar con el medio cuando se cierra el cabezal de impresión.										
	<table border="1"> <thead> <tr> <th>Acción</th> <th>Descripción</th> </tr> </thead> <tbody> <tr> <td>Avance</td> <td>La impresora expulsa una etiqueta.</td> </tr> <tr> <td>Calibración</td> <td>La impresora calibra los niveles de los sensores, determina la longitud de la etiqueta y hace avanzar una etiqueta.</td> </tr> <tr> <td>Longitud</td> <td>La impresora determina la longitud de la etiqueta y la hace avanzar.</td> </tr> <tr> <td>Sin Movimiento</td> <td>No hay acción.</td> </tr> </tbody> </table>	Acción	Descripción	Avance	La impresora expulsa una etiqueta.	Calibración	La impresora calibra los niveles de los sensores, determina la longitud de la etiqueta y hace avanzar una etiqueta.	Longitud	La impresora determina la longitud de la etiqueta y la hace avanzar.	Sin Movimiento	No hay acción.
	Acción	Descripción									
	Avance	La impresora expulsa una etiqueta.									
	Calibración	La impresora calibra los niveles de los sensores, determina la longitud de la etiqueta y hace avanzar una etiqueta.									
Longitud	La impresora determina la longitud de la etiqueta y la hace avanzar.										
Sin Movimiento	No hay acción.										
Inicio Etiqueta	Ajuste la posición de impresión verticalmente en la etiqueta. La configuración va de -120 puntos a +120 puntos.										
Posición Izquierda	Ajuste la posición de impresión horizontalmente en la etiqueta. La configuración va de -9999 puntos a +9999 puntos.										
Modo Reimpresión	Vuelva a imprimir la última etiqueta tocando el botón de la flecha hacia arriba (⬆) en la pantalla táctil.										
Conversión de Formato	Seleccione el factor de escala del mapa de bits. El primer número es el valor original de PPP; el segundo número es el ajuste de PPP que se quiere.										

 **Nota**

Si se imprime desde el software/controlador descargado, los comandos del software/controlador sobrescribirán la configuración realizada desde la pantalla táctil.

7.2 Configuración de los sensores

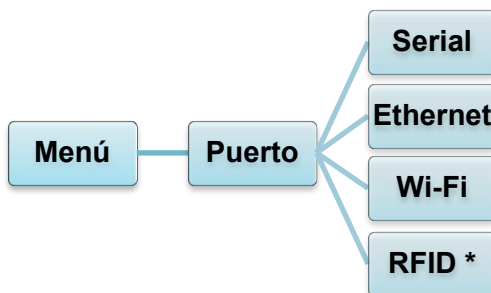
Se recomienda calibrar los sensores cada vez que se cambie el medio.



Configuración	Descripción
Auto Calibración	Ajuste el tipo de sensor de medio y calibre el sensor seleccionado automáticamente. La impresora hace avanzar hasta tres etiquetas de separación para calibrar la sensibilidad del sensor automáticamente.
Calibración Manual	Si no se puede aplicar "Automatic" (Automático) a los medios, utilice la función "Manual" para ajustar la longitud del papel y el tamaño de separación/marca negra y, después, escanee el dorso/la marca negra para calibrar la sensibilidad del sensor.
Detectar Umbral	Ponga la sensibilidad del sensor en Fijo o Auto.
Longitud Máxima	Establezca la longitud máxima para la calibración de la etiqueta.
Gap/Bline Ref Rate (Velocidad ref. brecha/Bline)	Ajusta la sensibilidad para la detección de brechas (espacios) en las etiquetas troqueladas o para la detección de marcas negras.
Avanzado	Permite establecer la longitud mínima del papel y la longitud máxima de la brecha/BLINE para calibrar la sensibilidad del sensor automáticamente.

7.3 Configuración de la interfaz

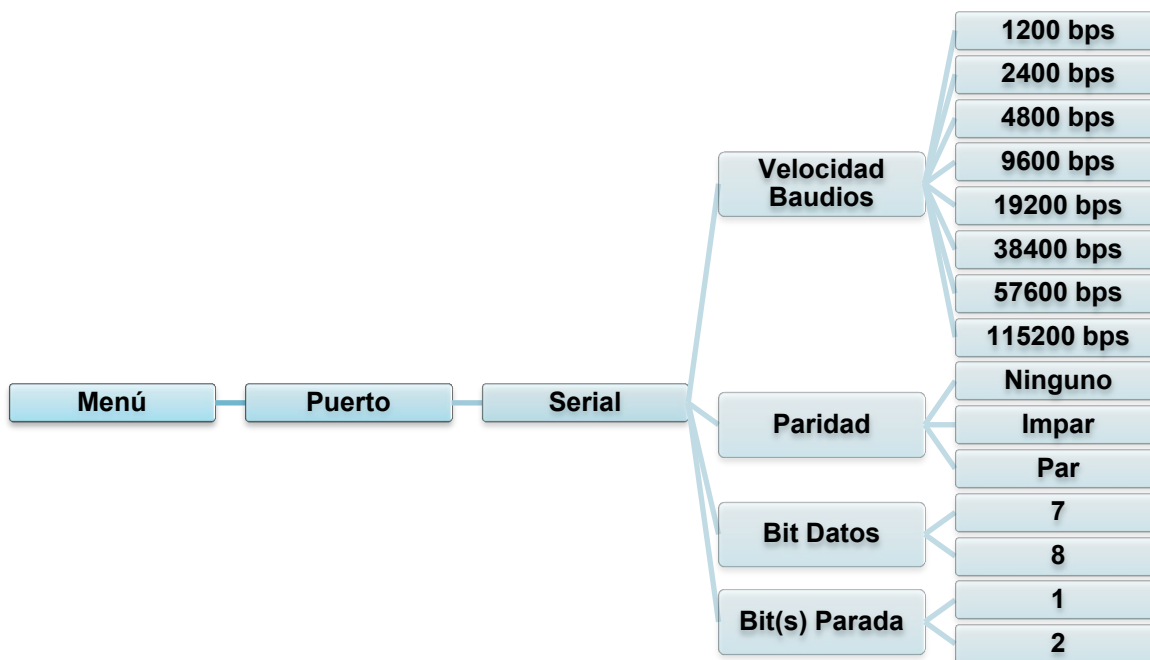
Ajuste la configuración de la interfaz de la impresora.



* Disponible solo para TJ-4021TNR y TJ-4121TNR.

7.3.1 Configuración de la comunicación en serie

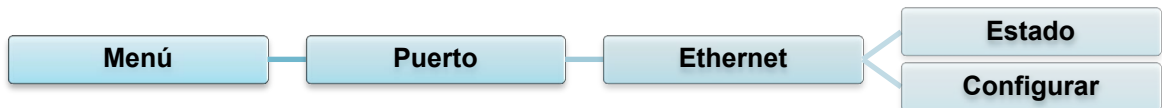
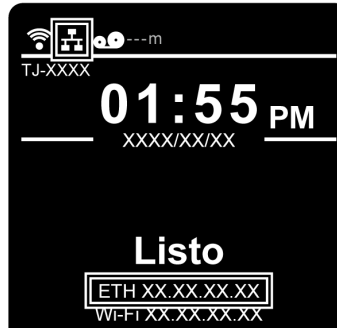
Ajuste la configuración RS-232 de la impresora.



Configuración	Descripción
Velocidad Baudios	Ajuste Velocidad Baudios para RS-232.
Paridad	Ajuste la paridad RS-232.
Bit Datos	Establezca los bits de datos RS-232.
Bit(s) Parada	Establezca Bit(s) Parada para RS-232.

7.3.2 Configuración de Ethernet

Configure la conexión Ethernet (con cable) de la impresora y compruebe su estado. Cuando Ethernet está conectado, el icono de Ethernet y la dirección IP se muestran en la pantalla táctil como se indica a continuación.



Elemento	Descripción
Estado	Comprueba el estado de la configuración de la dirección IP de Ethernet y la dirección Mac.
Configurar	DHCP: Active (On) o desactive (Off) el protocolo de red del Protocolo de configuración dinámica de host (DHCP). IP Estática: Configure la dirección IP de la impresora, la máscara de subred y la puerta de enlace.

Nota

Para obtener información sobre la instalación de un controlador de la impresora, consulte la sección [5.1.3 Conexión de red cableada \(Windows\)](#).

7.3.3 Configuración de Wi-Fi

 **Nota**

Para utilizar Wi-Fi, se requiere la interfaz Wi-Fi opcional (PA-WI-002).

Configure la conexión Wi-Fi de la impresora y compruebe su estado.

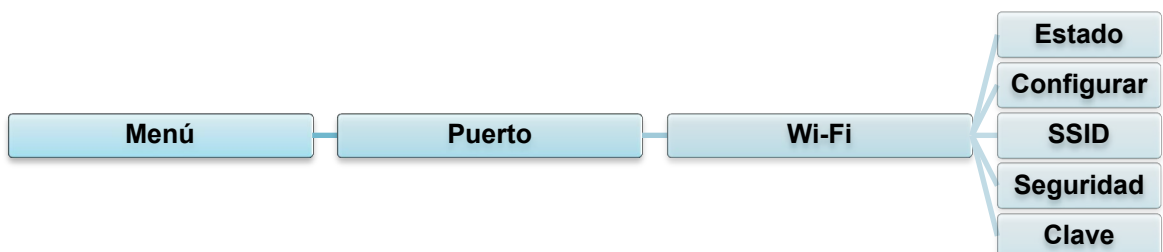
Para utilizar esta función, establezca la configuración Enterprise con Brother Printer Management Tool (BPM). Para obtener más información sobre la configuración de Wi-Fi mediante BPM, consulte “*Brother Printer Management Tool Quick Start Guide*” (*Guía de inicio rápido de Brother Printer Management Tool*) en la página **Manuales** de su modelo en support.brother.com.

Cuando la interfaz Wi-Fi está conectada, el icono de Wi-Fi y la dirección IP aparecen en la pantalla táctil como se muestra a continuación.



 **Nota**

Asegúrese de que la configuración de red de su punto de acceso/enrutador inalámbrico y de su impresora estén correctamente configurados. Para obtener más información, consulte la documentación suministrada con el punto de acceso/enrutador inalámbrico, o póngase en contacto con el fabricante del enrutador, el administrador del sistema o el proveedor de servicios de Internet.



Elemento	Descripción
Estado	Comprueba el estado de la configuración de la dirección IP de Wi-Fi y la dirección Mac.
Configurar	DHCP: Active (On) o desactive (Off) el protocolo de red del Protocolo de configuración dinámica de host (DHCP). IP Estática: Configure la dirección IP de la impresora, la máscara de subred y la puerta de enlace.
SSID	Defina el SSID (nombre de la red).
Seguridad	Seleccione el cifrado de Wi-Fi.
Clave	Defina la contraseña (clave de red).

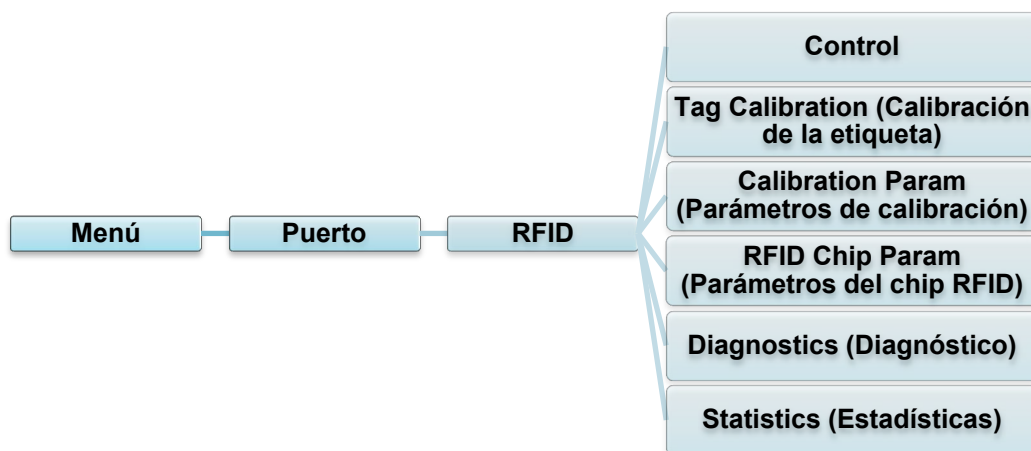
 **Nota**

Para obtener información sobre la instalación de un controlador de la impresora, consulte la sección [5.1.2 Conexión de red Wi-Fi \(Windows\)](#).

7.3.4 Configuración de RFID (identificación de radiofrecuencia)




(Disponible solo para TJ-4021TNR y TJ-4121TNR)




Defina la configuración RFID de la impresora.








Elemento	Descripción		
Control	RFID Active (RFID activa)	Seleccione "Enable" (Activar) para activar el módulo de codificación de RFID.	
	Error Handling (Tratamiento de errores)	Seleccione el modo de tratamiento de errores para los errores de RFID.	
		Overstrike (Sobreimpresión) (predeterminado)	Cada etiqueta procesada incorrectamente se imprime con el patrón Overstrike (Sobreimpresión), y el formulario lo vuelve a intentar en una nueva etiqueta hasta que se agota el número de Label Retry (Reintentos de etiquetas). El hecho de que aparezca un mensaje de error o de que se vuelva a imprimir la etiqueta depende de la configuración del parámetro <i>Max Retry Error</i> (Error de reintentos máximos).
		None (Ninguno)	No se emprende ninguna acción específica cuando no se programa una etiqueta.
	Stop (Detener)	La impresora se detendrá y mostrará el mensaje de error "RFID Error: Check Media" (Error de RFID: Comprobar medio). La etiqueta se descarta y la reimpresión de la misma debe iniciarse desde el host. Cuando se borra el error, la etiqueta incorrecta se mueve hacia adelante hasta que la siguiente etiqueta esté en posición para ser impresa.	
	Label Retry (Reintento de etiqueta)	Especifica el número de reintentos de etiqueta que el codificador RFID intentará antes de declarar un fallo. Esto puede indicar un problema con el codificador RFID, la configuración de la impresora o el material de la etiqueta.	
	Mínimo	1	
Máximo	10 (predeterminado)		
Max Retry Error (Error de reintentos máximos)	Determina si se producen errores cuando se supera el número de <i>Label Retry</i> (Reintentos de etiquetas).		
EPC Write Ctrl (Ctrl de escritura EPC)	Controla cómo codifica la impresora el campo EPC de la etiqueta RFID.		
Non-RFID Warning (Advertencia de no RFID)	Muestra una advertencia si la impresora recibe un trabajo de impresión que no contiene ningún comando RFID cuando se instala un medio RFID en la impresora.		

Elemento	Descripción											
Tag Calibration (Calibración de la etiqueta)	<p>Este submenú se utiliza para calibrar la RFID. Se debe realizar una calibración de etiqueta al instalar una nueva etiqueta en la impresora. La calibración de la RFID determina el tipo de chip de RFID, la potencia de escritura/lectura, la posición del programa y la longitud del campo EPC/usuario.</p>											
	<table border="1"> <tr> <td data-bbox="432 344 651 495"> Do RFID Calibrate (Calibración de RFID) </td> <td data-bbox="651 344 1450 495"> Realiza la calibración de RFID. Ejecute este comando cada vez que cambie el tipo de etiqueta RFID. </td> </tr> </table>	Do RFID Calibrate (Calibración de RFID)	Realiza la calibración de RFID. Ejecute este comando cada vez que cambie el tipo de etiqueta RFID.									
	Do RFID Calibrate (Calibración de RFID)	Realiza la calibración de RFID. Ejecute este comando cada vez que cambie el tipo de etiqueta RFID.										
<table border="1"> <tr> <td data-bbox="432 495 651 860"> Num Label for Calibration (Etiqueta numérica para la calibración) </td> <td data-bbox="651 495 1450 860"> Determina el número de etiquetas que utilizar para la calibración. Sin embargo, este valor no incluye las etiquetas movidas al buscar brechas durante el proceso de calibración. Según la dificultad de calibrar las etiquetas instaladas, la impresora puede utilizar más o menos etiquetas, pero en general, cuanto mayor sea el número seleccionado en este menú, más etiquetas se utilizarán para determinar el resultado de la calibración. <table border="1" data-bbox="660 779 1187 853"> <tr> <td>Mínimo</td> <td>3 (predeterminado)</td> </tr> <tr> <td>Máximo</td> <td>7</td> </tr> </table> </td> </tr> </table>	Num Label for Calibration (Etiqueta numérica para la calibración)	Determina el número de etiquetas que utilizar para la calibración. Sin embargo, este valor no incluye las etiquetas movidas al buscar brechas durante el proceso de calibración. Según la dificultad de calibrar las etiquetas instaladas, la impresora puede utilizar más o menos etiquetas, pero en general, cuanto mayor sea el número seleccionado en este menú, más etiquetas se utilizarán para determinar el resultado de la calibración. <table border="1" data-bbox="660 779 1187 853"> <tr> <td>Mínimo</td> <td>3 (predeterminado)</td> </tr> <tr> <td>Máximo</td> <td>7</td> </tr> </table>	Mínimo	3 (predeterminado)	Máximo	7						
Num Label for Calibration (Etiqueta numérica para la calibración)	Determina el número de etiquetas que utilizar para la calibración. Sin embargo, este valor no incluye las etiquetas movidas al buscar brechas durante el proceso de calibración. Según la dificultad de calibrar las etiquetas instaladas, la impresora puede utilizar más o menos etiquetas, pero en general, cuanto mayor sea el número seleccionado en este menú, más etiquetas se utilizarán para determinar el resultado de la calibración. <table border="1" data-bbox="660 779 1187 853"> <tr> <td>Mínimo</td> <td>3 (predeterminado)</td> </tr> <tr> <td>Máximo</td> <td>7</td> </tr> </table>	Mínimo	3 (predeterminado)	Máximo	7							
Mínimo	3 (predeterminado)											
Máximo	7											
<table border="1"> <tr> <td data-bbox="432 860 651 1229"> Test EPC Length (Prueba de longitud de EPC) </td> <td data-bbox="651 860 1450 1229"> Determina el tamaño de los datos EPC que se utilizarán para realizar la calibración de la RFID. Esta longitud se puede aumentar para mejorar la precisión de la calibración de la RFID, pero no se debe aumentar a un valor mayor que la longitud máxima de EPC que el tipo de etiqueta actual puede admitir. <table border="1" data-bbox="660 1081 1235 1189"> <tr> <td>Mínimo</td> <td>16</td> </tr> <tr> <td>Máximo</td> <td>256</td> </tr> <tr> <td>Predeterminado</td> <td>96</td> </tr> </table> </td> </tr> </table>	Test EPC Length (Prueba de longitud de EPC)	Determina el tamaño de los datos EPC que se utilizarán para realizar la calibración de la RFID. Esta longitud se puede aumentar para mejorar la precisión de la calibración de la RFID, pero no se debe aumentar a un valor mayor que la longitud máxima de EPC que el tipo de etiqueta actual puede admitir. <table border="1" data-bbox="660 1081 1235 1189"> <tr> <td>Mínimo</td> <td>16</td> </tr> <tr> <td>Máximo</td> <td>256</td> </tr> <tr> <td>Predeterminado</td> <td>96</td> </tr> </table>	Mínimo	16	Máximo	256	Predeterminado	96				
Test EPC Length (Prueba de longitud de EPC)	Determina el tamaño de los datos EPC que se utilizarán para realizar la calibración de la RFID. Esta longitud se puede aumentar para mejorar la precisión de la calibración de la RFID, pero no se debe aumentar a un valor mayor que la longitud máxima de EPC que el tipo de etiqueta actual puede admitir. <table border="1" data-bbox="660 1081 1235 1189"> <tr> <td>Mínimo</td> <td>16</td> </tr> <tr> <td>Máximo</td> <td>256</td> </tr> <tr> <td>Predeterminado</td> <td>96</td> </tr> </table>	Mínimo	16	Máximo	256	Predeterminado	96					
Mínimo	16											
Máximo	256											
Predeterminado	96											
Calibration Param (Parámetros de calibración)	<p>Contiene la configuración utilizada para la codificación óptima de las etiquetas. Estos parámetros pueden obtenerse automáticamente a través de la calibración de la RFID.</p>											
	<table border="1"> <tr> <td data-bbox="432 1352 651 1536"> Tag Position (Posición de la etiqueta) </td> <td data-bbox="651 1352 1450 1536"> Determina hasta qué punto la posición de codificación de la etiqueta RFID instalada actualmente debe desplazarse de la parte superior del formulario. </td> </tr> </table>	Tag Position (Posición de la etiqueta)	Determina hasta qué punto la posición de codificación de la etiqueta RFID instalada actualmente debe desplazarse de la parte superior del formulario.									
	Tag Position (Posición de la etiqueta)	Determina hasta qué punto la posición de codificación de la etiqueta RFID instalada actualmente debe desplazarse de la parte superior del formulario.										
<table border="1"> <tr> <td data-bbox="432 1536 651 2045"> Write Power (Potencia de escritura) </td> <td data-bbox="651 1536 1450 2045"> Especifica el nivel de potencia de escritura que se utilizará en el codificador RFID. Normalmente, este valor se fija automáticamente por el proceso de calibración de la RFID y no debería cambiarse. <table border="1" data-bbox="660 1686 1155 1760"> <tr> <td>Mínimo</td> <td>1</td> </tr> <tr> <td>Máximo</td> <td>30</td> </tr> </table> </td> </tr> <tr> <td data-bbox="432 1783 651 2045"> Read Power (Potencia de lectura) </td> <td data-bbox="651 1783 1450 2045"> Especifica el nivel de potencia de lectura que se utilizará en el codificador RFID. Normalmente, este valor se fija automáticamente por el proceso de calibración de la RFID y no debería cambiarse. <table border="1" data-bbox="660 1933 1155 2007"> <tr> <td>Mínimo</td> <td>1</td> </tr> <tr> <td>Máximo</td> <td>30</td> </tr> </table> </td> </tr> </table>	Write Power (Potencia de escritura)	Especifica el nivel de potencia de escritura que se utilizará en el codificador RFID. Normalmente, este valor se fija automáticamente por el proceso de calibración de la RFID y no debería cambiarse. <table border="1" data-bbox="660 1686 1155 1760"> <tr> <td>Mínimo</td> <td>1</td> </tr> <tr> <td>Máximo</td> <td>30</td> </tr> </table>	Mínimo	1	Máximo	30	Read Power (Potencia de lectura)	Especifica el nivel de potencia de lectura que se utilizará en el codificador RFID. Normalmente, este valor se fija automáticamente por el proceso de calibración de la RFID y no debería cambiarse. <table border="1" data-bbox="660 1933 1155 2007"> <tr> <td>Mínimo</td> <td>1</td> </tr> <tr> <td>Máximo</td> <td>30</td> </tr> </table>	Mínimo	1	Máximo	30
Write Power (Potencia de escritura)	Especifica el nivel de potencia de escritura que se utilizará en el codificador RFID. Normalmente, este valor se fija automáticamente por el proceso de calibración de la RFID y no debería cambiarse. <table border="1" data-bbox="660 1686 1155 1760"> <tr> <td>Mínimo</td> <td>1</td> </tr> <tr> <td>Máximo</td> <td>30</td> </tr> </table>	Mínimo	1	Máximo	30							
Mínimo	1											
Máximo	30											
Read Power (Potencia de lectura)	Especifica el nivel de potencia de lectura que se utilizará en el codificador RFID. Normalmente, este valor se fija automáticamente por el proceso de calibración de la RFID y no debería cambiarse. <table border="1" data-bbox="660 1933 1155 2007"> <tr> <td>Mínimo</td> <td>1</td> </tr> <tr> <td>Máximo</td> <td>30</td> </tr> </table>	Mínimo	1	Máximo	30							
Mínimo	1											
Máximo	30											

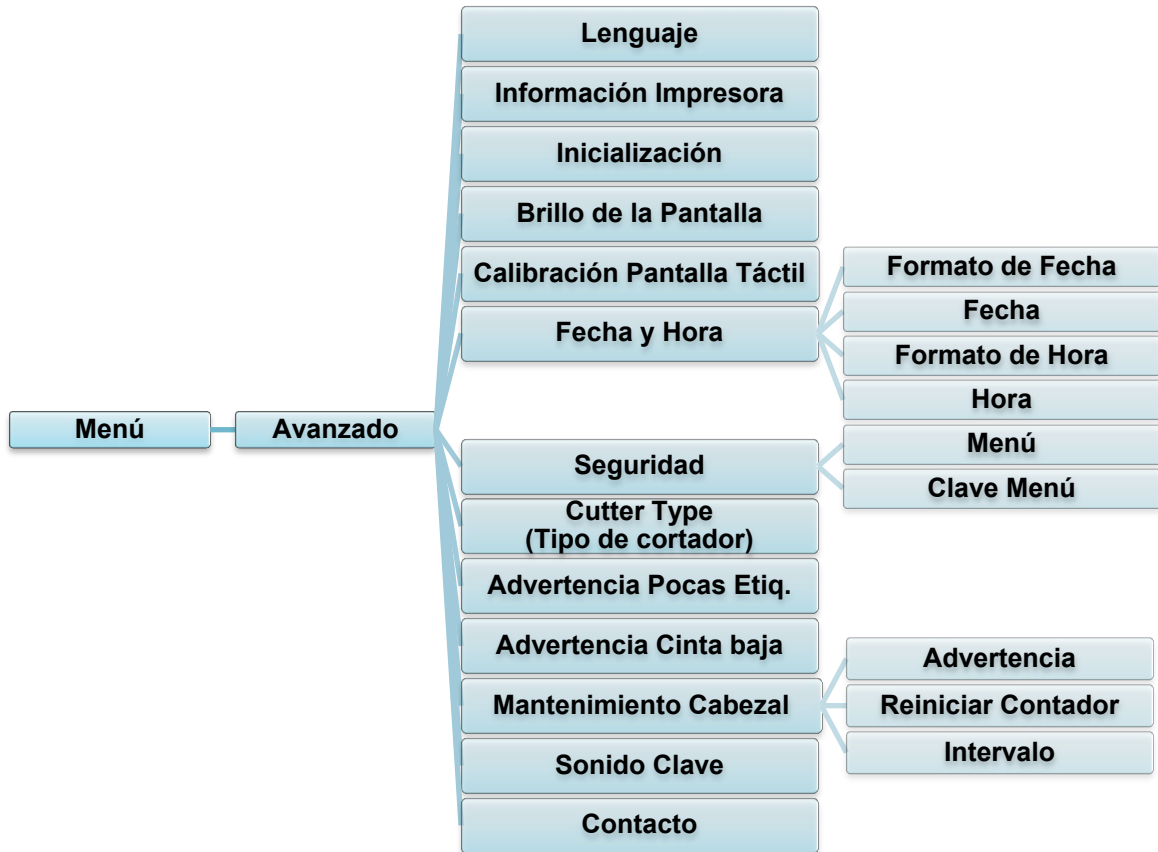
Elemento	Descripción					
RFID Chip Param (Parámetros del chip RFID)	<p>Estos ajustes se utilizan para configurar el sistema cuando se requieren etiquetas RFID personalizadas.</p>					
	<p>USR Size (Tamaño de USR)</p> <p>Especifica el tamaño de los bytes de bloque USR dentro de la memoria de la etiqueta RFID. Normalmente, este valor se fija automáticamente por el proceso de calibración de la RFID y no debería cambiarse.</p> <table border="1" data-bbox="639 394 1141 465"> <tr> <td>Mínimo</td> <td>0 (predeterminado)</td> </tr> <tr> <td>Máximo</td> <td>256</td> </tr> </table> <hr/> <p> Nota</p> <p>Este valor está oculto si se detectan las etiquetas Higgs 3, y en su lugar se muestra el menú Higgs 3 USR Len (Longitud USR de Higgs 3).</p>	Mínimo	0 (predeterminado)	Máximo	256	
	Mínimo	0 (predeterminado)				
	Máximo	256				
	<p>USR Address (Dirección USR)</p> <p>Especifica la ubicación inicial del bloque USR dentro de la memoria de la etiqueta RFID. Normalmente, este valor se fija automáticamente por el proceso de calibración de la RFID y no debería cambiarse.</p> <table border="1" data-bbox="639 801 1141 873"> <tr> <td>Mínimo</td> <td>0 (predeterminado)</td> </tr> <tr> <td>Máximo</td> <td>32</td> </tr> </table>	Mínimo	0 (predeterminado)	Máximo	32	
Mínimo	0 (predeterminado)					
Máximo	32					
<p>TID Size (Tamaño de TID)</p> <p>Indica el tamaño del bloque de memoria dentro de la memoria de la etiqueta RFID que contiene la identificación de la etiqueta. Normalmente, este valor se fija automáticamente por el proceso de calibración de la RFID y no debería cambiarse.</p> <table border="1" data-bbox="639 1034 1193 1140"> <tr> <td>Mínimo</td> <td>0</td> </tr> <tr> <td>Máximo</td> <td>12</td> </tr> <tr> <td>Predeterminado</td> <td>8</td> </tr> </table>	Mínimo	0	Máximo	12	Predeterminado	8
Mínimo	0					
Máximo	12					
Predeterminado	8					
<p>Higgs 3 USR Len (Longitud USR de Higgs 3)</p> <p>Las etiquetas Higgs 3 se diferencian de otras etiquetas RFID en que el tamaño de su banco de memoria no es fijo. Para acomodar longitudes de EPC superiores a 96 bits, Higgs 3 toma prestada la memoria del banco USR. Este menú de solo lectura indica el tamaño en bits del bloque USR dentro de la memoria de la etiqueta RFID.</p> <table border="1" data-bbox="639 1364 1141 1435"> <tr> <td>Mínimo</td> <td>128</td> </tr> <tr> <td>Máximo</td> <td>512 (predeterminado)</td> </tr> </table> <hr/> <p> Nota</p> <p>Este menú solo se mostrará si se detecta una etiqueta Higgs 3.</p>	Mínimo	128	Máximo	512 (predeterminado)		
Mínimo	128					
Máximo	512 (predeterminado)					
<p>Higgs 3 EPC Len (Longitud EPC de Higgs 3)</p> <p>Las etiquetas Higgs 3 se diferencian de otras etiquetas RFID en que el tamaño de su banco de memoria no es fijo. Para acomodar longitudes de EPC superiores a 96 bits, Higgs 3 toma prestada la memoria del banco USR. Este elemento del menú le permite seleccionar el número de bits dedicados al bloque EPC dentro de la memoria de la etiqueta RFID.</p> <table border="1" data-bbox="639 1798 1193 1904"> <tr> <td>Mínimo</td> <td>96</td> </tr> <tr> <td>Máximo</td> <td>480</td> </tr> <tr> <td>Predeterminado</td> <td>96</td> </tr> </table> <hr/> <p> Nota</p> <p>Este menú solo se mostrará si se detecta una etiqueta Higgs 3.</p>	Mínimo	96	Máximo	480	Predeterminado	96
Mínimo	96					
Máximo	480					
Predeterminado	96					

Elemento	Descripción						
RFID Chip Param (Parámetros del chip RFID)	<p>Tag Length (Longitud de la etiqueta)</p> <p>Especifica el tamaño de los bytes de bloque de EPC dentro de la memoria de la etiqueta RFID. Este valor se establece automáticamente por el proceso de calibración de la RFID y no debe cambiarse.</p> <table border="1" data-bbox="651 376 1206 481"> <tr> <td>Mínimo</td> <td>8</td> </tr> <tr> <td>Máximo</td> <td>62</td> </tr> <tr> <td>Predeterminado</td> <td>12</td> </tr> </table> <hr/> <p> Nota</p> <p>Este valor está oculto si se detectan las etiquetas Higgs 3, y en su lugar se muestra el menú Higgs 3 EPC Len (Long. EPC Higgs 3).</p>	Mínimo	8	Máximo	62	Predeterminado	12
	Mínimo	8					
	Máximo	62					
Predeterminado	12						
<p>EPC Address (Dirección EPC)</p> <p>Especifica la ubicación inicial del bloque EPC dentro de la memoria de la etiqueta RFID. Normalmente, este valor se fija automáticamente por el proceso de calibración de la RFID y no debería cambiarse.</p> <table border="1" data-bbox="651 837 1155 907"> <tr> <td>Mínimo</td> <td>0 (predeterminado)</td> </tr> <tr> <td>Máximo</td> <td>32</td> </tr> </table>	Mínimo	0 (predeterminado)	Máximo	32			
Mínimo	0 (predeterminado)						
Máximo	32						
<p>Block Size (Tamaño del bloque)</p> <p>Especifica el número máximo de bytes escritos en el bloque USR dentro de la memoria de la etiqueta RFID a la vez. Normalmente, este valor se fija automáticamente por el proceso de calibración de la RFID y no debería cambiarse.</p> <table border="1" data-bbox="651 1077 1225 1182"> <tr> <td>Mínimo</td> <td>0</td> </tr> <tr> <td>Máximo</td> <td>32</td> </tr> <tr> <td>Predeterminado</td> <td>8</td> </tr> </table>	Mínimo	0	Máximo	32	Predeterminado	8	
Mínimo	0						
Máximo	32						
Predeterminado	8						
Diagnostics (Diagnóstico)	<p>Esta configuración se utiliza con el objetivo de ejecutar procedimientos de prueba para ayudar a determinar la precisión del sistema RFID y solucionar los problemas.</p> <p>Read Tag (Lectura de etiqueta)</p> <p>Lee la etiqueta al alcance del acoplador RFID interno, informa de los datos de la etiqueta al puerto de depuración y los muestra en la pantalla táctil. Está destinado principalmente a verificar el desarrollo comprobando el funcionamiento del sistema.</p> <hr/> <p> Nota</p> <p>Este ajuste no posiciona la etiqueta RFID sobre el acoplador. Asegúrese de colocar la etiqueta sobre el acoplador para recibir una lectura precisa.</p>						
	<p>Read Tag & Eject (Lectura de etiqueta y expulsión)</p> <p>Este ajuste funciona exactamente igual que <i>Read Tag</i> (Lectura de etiqueta), excepto que después de leer la etiqueta, la impresora la hace avanzar a la siguiente posición de impresión inicial.</p> <hr/> <p> Nota</p> <p>Este ajuste no posiciona la etiqueta RFID sobre el acoplador. Asegúrese de colocar la etiqueta sobre el acoplador para recibir una lectura precisa.</p>						


Elemento	Descripción	
Diagnostics (Diagnóstico)	Read USR (Lectura de USR)	<p>Lee el banco de memoria de usuario de la etiqueta al alcance del acoplador RFID interno, informa de los datos al puerto de depuración y los muestra en la pantalla táctil. Está destinado principalmente a verificar el desarrollo comprobando el funcionamiento del sistema.</p> <hr/> <p> Nota Este ajuste no posiciona la etiqueta RFID sobre el acoplador. Asegúrese de colocar la etiqueta sobre el acoplador para recibir una lectura precisa.</p> <hr/>
	Read TID (Lectura de TID)	<p>Lee la Tag ID (Identificación de la etiqueta) de la etiqueta al alcance del acoplador RFID interno y muestra el valor leído en el menú <i>Tag ID</i> (Identificación de la etiqueta).</p> <hr/> <p> Nota Este ajuste no posiciona la etiqueta RFID sobre el acoplador. Asegúrese de colocar la etiqueta sobre el acoplador para recibir una lectura precisa.</p> <hr/>
	Tag ID (Identificación de la etiqueta)	<p>Muestra la primera lectura de Tag ID (Identificación de la etiqueta) leída desde el encendido, o si se usa el menú <i>Read TID</i> (Lectura de TID), la identificación de etiqueta leída más recientemente. Si no hay ninguna etiqueta al alcance del acoplador RFID interno, aparece "Unknown" (Desconocido) en la pantalla táctil.</p>
	Read PC (Lectura de PC)	<p>Lee el campo PC (Control de protocolo) de una etiqueta RFID al alcance del acoplador RFID interno y muestra el valor leído en el menú <i>Tag PC</i> (PC de la etiqueta).</p> <hr/> <p> Nota Este ajuste no posiciona la etiqueta RFID sobre el acoplador. Asegúrese de colocar la etiqueta sobre el acoplador para recibir una lectura precisa.</p> <hr/>
	Tag PC (PC de la etiqueta)	<p>Muestra el último campo de PC (Control de protocolo) leído de una etiqueta RFID. Si no hay ninguna etiqueta al alcance del acoplador RFID interno, aparece "Unknown" (Desconocido) en la pantalla táctil.</p>
	Write EPC with 1s (Escritura de EPC con 1s)	<p>Escribe todos los unos en la etiqueta al alcance del acoplador interno de RFID. Está destinado principalmente a verificar el desarrollo comprobando el funcionamiento del sistema.</p> <hr/> <p> Nota Este ajuste no posiciona la etiqueta RFID sobre el acoplador. Asegúrese de colocar la etiqueta sobre el acoplador para recibir una escritura precisa.</p> <hr/>
	Write EPC with 2s (Escritura de EPC con 2s)	<p>Escribe todos los dos en la etiqueta al alcance del acoplador RFID interno. Está destinado principalmente a verificar el desarrollo comprobando el funcionamiento del sistema.</p> <hr/> <p> Nota Este ajuste no posiciona la etiqueta RFID sobre el acoplador. Asegúrese de colocar la etiqueta sobre el acoplador para recibir una escritura precisa.</p> <hr/>

Elemento	Descripción		
Statistics (Estadísticas)	Esta configuración suele ser de solo lectura y se utiliza para recopilar e informar de estadísticas sobre cómo el sistema RFID informa sobre los trabajos de impresión enviados a la impresora.		
	<table border="1"> <tr> <td data-bbox="432 277 660 459"> Tag Write Count (Número de etiquetas escritas) </td> <td data-bbox="660 277 1450 459"> Muestra el número de etiquetas que se han intentado escribir desde que se inició la última operación Clear Tag Stat (Borrar estadística de etiquetas). </td> </tr> </table>	Tag Write Count (Número de etiquetas escritas)	Muestra el número de etiquetas que se han intentado escribir desde que se inició la última operación Clear Tag Stat (Borrar estadística de etiquetas).
	Tag Write Count (Número de etiquetas escritas)	Muestra el número de etiquetas que se han intentado escribir desde que se inició la última operación Clear Tag Stat (Borrar estadística de etiquetas).	
	<table border="1"> <tr> <td data-bbox="432 459 660 640"> Tag Failed Count (Número de etiquetas fallidas) </td> <td data-bbox="660 459 1450 640"> Muestra el número de etiquetas RFID fallidas desde que se inició la última operación Clear Tag Stat (Borrar estadística de etiquetas). </td> </tr> </table>	Tag Failed Count (Número de etiquetas fallidas)	Muestra el número de etiquetas RFID fallidas desde que se inició la última operación Clear Tag Stat (Borrar estadística de etiquetas).
	Tag Failed Count (Número de etiquetas fallidas)	Muestra el número de etiquetas RFID fallidas desde que se inició la última operación Clear Tag Stat (Borrar estadística de etiquetas).	
	<table border="1"> <tr> <td data-bbox="432 640 660 822"> Tag Read Count (Número de etiquetas leídas) </td> <td data-bbox="660 640 1450 822"> Muestra el número de etiquetas leídas desde la última operación Clear Tag Stat (Borrar estadística de etiquetas). </td> </tr> </table>	Tag Read Count (Número de etiquetas leídas)	Muestra el número de etiquetas leídas desde la última operación Clear Tag Stat (Borrar estadística de etiquetas).
	Tag Read Count (Número de etiquetas leídas)	Muestra el número de etiquetas leídas desde la última operación Clear Tag Stat (Borrar estadística de etiquetas).	
<table border="1"> <tr> <td data-bbox="432 822 660 965"> Clear Tag Stat (Borrar estadística de etiquetas) </td> <td data-bbox="660 822 1450 965"> Borra los elementos del menú de recuento en este submenú. </td> </tr> </table>	Clear Tag Stat (Borrar estadística de etiquetas)	Borra los elementos del menú de recuento en este submenú.	
Clear Tag Stat (Borrar estadística de etiquetas)	Borra los elementos del menú de recuento en este submenú.		
<table border="1"> <tr> <td data-bbox="432 965 660 1146"> RFID Reader F/W (Firmware del lector de RFID) </td> <td data-bbox="660 965 1450 1146"> (Disponible solo para TJ-4021TNR y TJ-4121TNR) Muestra la versión del firmware de RFID instalado en el codificador. </td> </tr> </table>	RFID Reader F/W (Firmware del lector de RFID)	(Disponible solo para TJ-4021TNR y TJ-4121TNR) Muestra la versión del firmware de RFID instalado en el codificador.	
RFID Reader F/W (Firmware del lector de RFID)	(Disponible solo para TJ-4021TNR y TJ-4121TNR) Muestra la versión del firmware de RFID instalado en el codificador.		
<table border="1"> <tr> <td data-bbox="432 1146 660 1335"> RFID Reader Hd/W (Hardware del lector de RFID) </td> <td data-bbox="660 1146 1450 1335"> (Disponible solo para TJ-4021TNR y TJ-4121TNR) Muestra la versión del hardware de RFID instalado en el codificador. </td> </tr> </table>	RFID Reader Hd/W (Hardware del lector de RFID)	(Disponible solo para TJ-4021TNR y TJ-4121TNR) Muestra la versión del hardware de RFID instalado en el codificador.	
RFID Reader Hd/W (Hardware del lector de RFID)	(Disponible solo para TJ-4021TNR y TJ-4121TNR) Muestra la versión del hardware de RFID instalado en el codificador.		

7.4 Configuración avanzada



Elemento	Descripción
Lenguaje	Especifica el idioma de la pantalla táctil.
Información Impresora	Comprueba el número de serie de la impresora, el kilometraje impreso (pulg./m), el número de etiquetas impresas (pcs), y el contador de corte.
Inicialización	Restablece la configuración de la impresora a la configuración predeterminada.
Brillo de la Pantalla	Ajusta el brillo de la pantalla táctil (la configuración va de 0 a 100).
Calibración Pantalla Táctil	Calibra la pantalla táctil.
Fecha y Hora	Ajusta la fecha y la hora que aparecen en la pantalla táctil.
Seguridad	Permite establecer la contraseña para bloquear el menú o los favoritos. La contraseña predeterminada es 8888.
Cutter Type (Tipo de cortador)	Ajusta el valor de Cutter Type (Tipo de cortador).
Advertencia Pocas Etiq.	Define el mensaje de Advertencia Pocas Etiq.

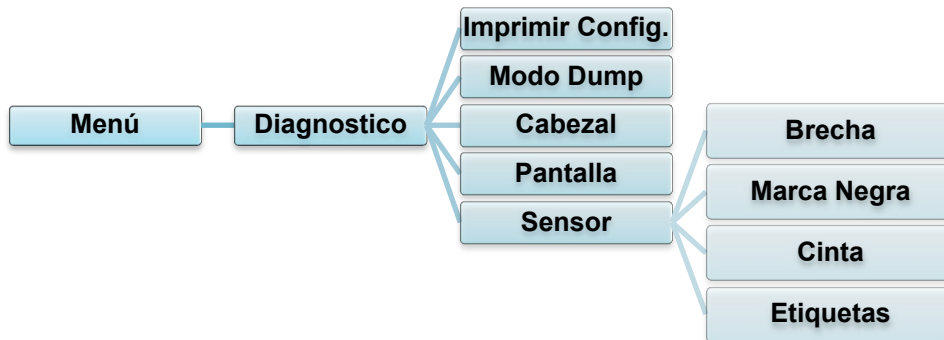
Elemento	Descripción								
Advertencia Cinta baja	Define el mensaje de Advertencia Cinta baja. Por ejemplo, si se establece el valor en 30 m, cuando la capacidad de la cinta sea inferior a 30 m, el icono  aparecerá en rojo. TJ-4020TN/TJ-4120TN: 30 m (fijo) TJ-4021TN/TJ-4021TNR/TJ-4121TN/TJ-4121TNR: 10 m-100 m (personalizable)								
Mantenimiento Cabezal	Compruebe el estado del cabezal de impresión y las notificaciones de mantenimiento. <table border="1"> <thead> <tr> <th>Elemento</th> <th>Descripción</th> </tr> </thead> <tbody> <tr> <td>Advertencia</td> <td>Active o desactive la advertencia de limpieza del cabezal de impresión. Si este ajuste está activado y el cabezal de impresión ha alcanzado el límite de kilometraje establecido, aparecerá una advertencia en la pantalla táctil para recordarle que debe limpiar el cabezal de impresión. La configuración predeterminada es "Desactivar".</td> </tr> <tr> <td>Reiniciar Contador</td> <td>Reajuste la advertencia de kilometraje del cabezal de impresión después de que este se haya limpiado.</td> </tr> <tr> <td>Intervalo</td> <td>Configure el kilometraje para cuándo mostrar la advertencia de limpieza del cabezal de impresión. Debe activar la opción "TPH warning lock" (Bloqueo de advertencia de TPH) para usarlo. La configuración predeterminada es 1 km.</td> </tr> </tbody> </table>	Elemento	Descripción	Advertencia	Active o desactive la advertencia de limpieza del cabezal de impresión. Si este ajuste está activado y el cabezal de impresión ha alcanzado el límite de kilometraje establecido, aparecerá una advertencia en la pantalla táctil para recordarle que debe limpiar el cabezal de impresión. La configuración predeterminada es "Desactivar".	Reiniciar Contador	Reajuste la advertencia de kilometraje del cabezal de impresión después de que este se haya limpiado.	Intervalo	Configure el kilometraje para cuándo mostrar la advertencia de limpieza del cabezal de impresión. Debe activar la opción "TPH warning lock" (Bloqueo de advertencia de TPH) para usarlo. La configuración predeterminada es 1 km.
Elemento	Descripción								
Advertencia	Active o desactive la advertencia de limpieza del cabezal de impresión. Si este ajuste está activado y el cabezal de impresión ha alcanzado el límite de kilometraje establecido, aparecerá una advertencia en la pantalla táctil para recordarle que debe limpiar el cabezal de impresión. La configuración predeterminada es "Desactivar".								
Reiniciar Contador	Reajuste la advertencia de kilometraje del cabezal de impresión después de que este se haya limpiado.								
Intervalo	Configure el kilometraje para cuándo mostrar la advertencia de limpieza del cabezal de impresión. Debe activar la opción "TPH warning lock" (Bloqueo de advertencia de TPH) para usarlo. La configuración predeterminada es 1 km.								
Sonido Clave	Active o desactive el sonido de la pulsación de botones.								
Contacto	Muestra un código QR para acceder a Brother support web en support.brother.com mediante un dispositivo móvil.								


7.5 Lista de archivo

Compruebe la memoria disponible de la impresora, muestre la lista de archivos, elimine los archivos o ejecute los archivos que están guardados en la memoria DRAM/Flash/Card (Tarjeta) de la impresora.



7.6 Funciones de diagnóstico



Elemento	Descripción
Imprimir Config.	<p>Imprima la configuración actual de la impresora. En la impresión de configuración, hay un patrón de prueba del cabezal de impresión, que es útil para comprobar si hay daños en los puntos del elemento calefactor del cabezal de impresión.</p> <p>Para obtener más información, consulte la sección 6.1.2 Calibración del sensor de separación/marca negra, prueba automática y entrada en el modo Dump.</p>
Modo Dump	<p>Captura los datos del puerto de comunicaciones e imprime los datos recibidos por la impresora. En el modo Dump, todos los caracteres se imprimirán en dos columnas. Los caracteres de la columna izquierda se reciben del sistema de la impresora y los de la columna derecha son su representación hexadecimal. Le permite verificar y depurar el programa.</p> <p>Para obtener más información, consulte la sección 6.1.2 Calibración del sensor de separación/marca negra, prueba automática y entrada en el modo Dump.</p> <hr/> <p> Nota</p> <p>El modo Dump requiere un ancho de papel de 101,6 mm.</p> <hr/>
Cabezal	<p>Compruebe si hay puntos visibles y la temperatura del cabezal de impresión.</p>
Pantalla	<p>Compruebe el estado de los colores de la pantalla táctil.</p>
Sensor	<p>Compruebe la intensidad de los sensores y el estado de las lecturas.</p>

8. Brother Printer Management Tool (BPM)

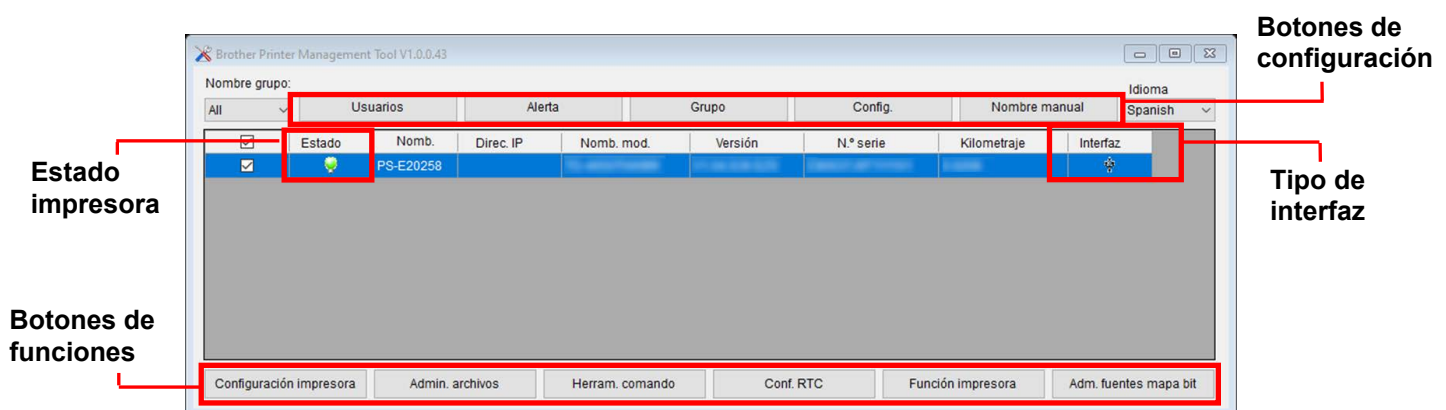
Brother Printer Management Tool (BPM) es una herramienta integrada que permite:

- Comprobar el estado y la configuración de una impresora
- Cambiar la configuración de la impresora
- Enviar comandos adicionales a una impresora
- Descargar gráficos y fuentes
- Crear una fuente de mapa de bits para la impresora
- Descargar y actualizar el firmware
- Configurar la LAN inalámbrica (Wi-Fi)

Con esta herramienta, también puede revisar el estado y la configuración de la impresora para solucionar cualquier problema.

8.1 Inicio de BPM

Haga doble clic en el icono de BPM  para iniciar el software.



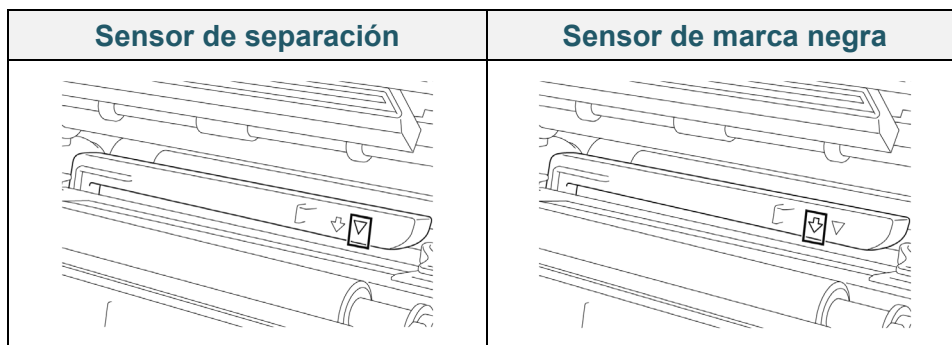
La pantalla principal de BPM le permite acceder a las siguientes opciones:

- Configuración impresora
- Admin. archivos
- Herram. comando
- Conf. RTC
- Función impresora
- Adm. fuentes mapa bit

Para obtener más información, consulte *“Brother Printer Management Tool Quick Start Guide”* (Guía de inicio rápido de Brother Printer Management Tool) en la página **Manuales** de su modelo en support.brother.com.

8.2 Autocalibración del sensor de medios mediante BPM

Utilice BPM para establecer el tipo de sensor de medios (sensor de separación o sensor de marca negra) y calibre el sensor seleccionado.



El sensor de separación (sensor transmisivo) detecta el comienzo de la etiqueta y la impresora la hace avanzar a la posición correcta.

El sensor de marca negra (sensor reflectivo) detecta la marca y la impresora hace avanzar el medio a la posición adecuada.

1. Asegúrese de que los medios ya estén instalados y de que el cabezal de impresión esté cerrado. (Consulte la sección [3.4 Carga de medios](#)).
2. Encienda la impresora.
3. Inicie BPM.
4. Haga clic en el botón **Función impresora**.
5. Haga clic en el botón **Calibrar**.
6. Seleccione el tipo de medio para el sensor y haga clic en **Calibrar**.

Calibrar ✕

SEPARACIÓN Alto de papel
 mm

Marca negra

Continuo Separación
 mm

Selec autom.

9. Configuración de RFID

(Disponible solo para TJ-4021TNR y TJ-4121TNR)

9.1 Introducción

Cuando se imprimen etiquetas inteligentes que utilizan una tecnología EEPROM, la impresora puede necesitar escribir y verificar algunas etiquetas RFID más de una vez antes de aceptarlas. Este procesamiento adicional puede dar lugar a una breve pausa entre cada etiqueta impresa, pero es necesario para garantizar una calidad y fiabilidad constantes.

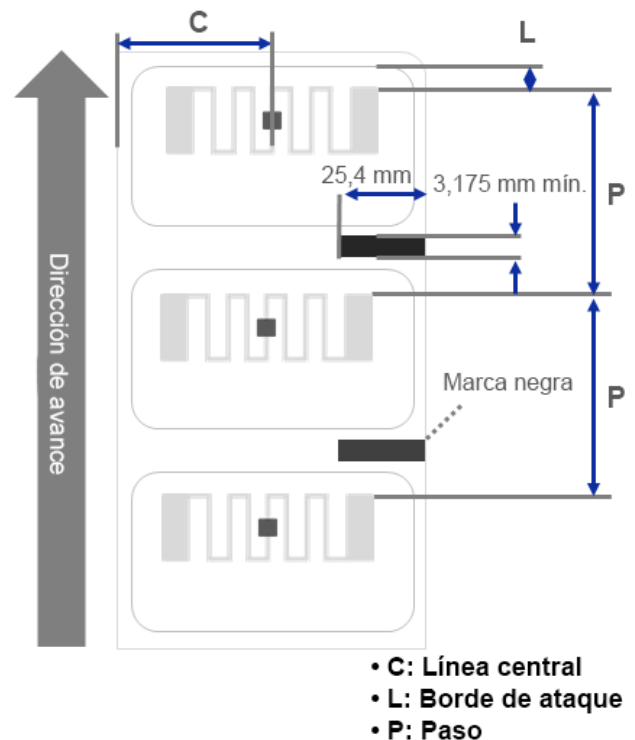
Nota

La electricidad estática puede dañar las etiquetas inteligentes. Antes de manipular las etiquetas inteligentes, abra la tapa de la impresora y toque una pieza metálica sin pintar para descargar cualquier electricidad estática que pueda haberse acumulado en sus manos.

Esta impresora está equipada con una función de autocalibración, que elimina la necesidad de especificar la colocación exacta de las incrustaciones o la configuración de potencia de la RFID. La rutina de calibración es compatible con la mayoría de las incrustaciones principales integradas en tamaños típicos de etiquetas y funcionará también con muchas otras incrustaciones.

Para un rendimiento óptimo:

- Centre horizontalmente las incrustaciones por todo el material (dimensión "C"). La colocación coherente, etiqueta a etiqueta de las incrustaciones es más importante que su proximidad al centro.
- El paso es la distancia total de incrustación a incrustación (dimensión "P"). Las etiquetas de paso y las etiquetas con un paso inferior a 25,4 mm pueden requerir que la impresora retroceda durante el proceso de codificación e impresión, con lo que se reduce el rendimiento de la impresora. Para evitarlo, este paso debe ser superior a 25,4 mm.
- Ponga la incrustación desde el borde de ataque del material (dimensión "L") a la misma distancia de etiqueta a etiqueta. A fin de evitar la retroalimentación, para las etiquetas de más de 25,4 mm, esta distancia debe ser mayor de 12,7 mm.



IMPORTANTE

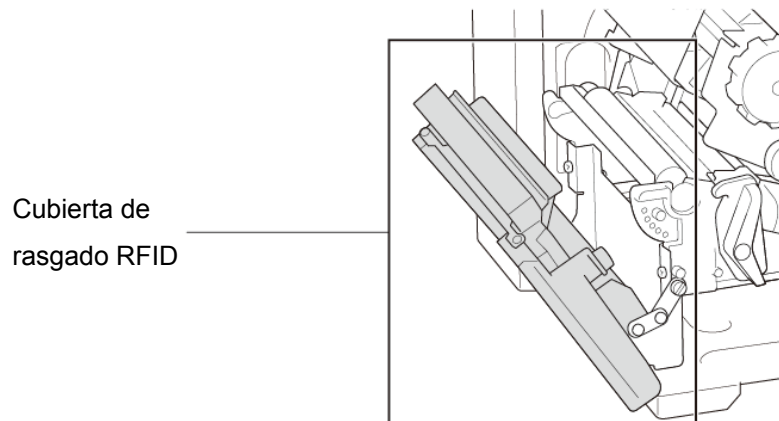
Pruebe siempre los medios de impresión de RFID en su impresora antes de comprar grandes cantidades de ellos.

9.2 Calibración de RFID

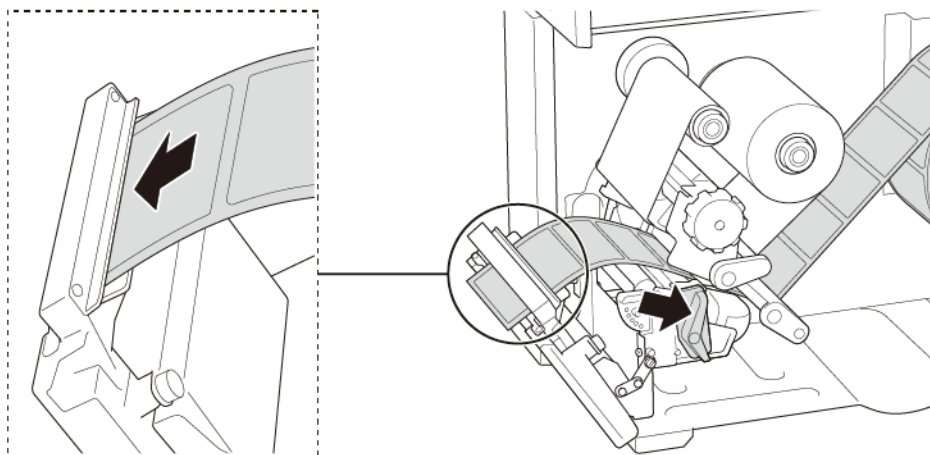
Los modelos TJ-4021TNR y TJ-4121TNR tienen una antena RFID de posición fija montada en la ranura de salida de medios que admite una amplia variedad de tipos de etiquetas.

9.2.1 Carga de los medios RFID

1. Cargue los medios RFID en el eje de suministro de etiquetas.
2. Abra el cabezal de impresión y la cubierta de rasgado RFID. Pase los medios por el amortiguador, el sensor de medios y la guía de etiquetas frontal para instalar los medios.



3. Pase los medios RFID a través de la ranura de la cubierta de rasgado.



4. Mueva el sensor de medios ajustando el dispositivo de ajuste de posición del sensor de medios. Asegúrese de que la posición del sensor de separación o de marca negra coincida con la posición de la separación/marca negra del rollo de etiquetas.
5. Ajuste la guía de etiquetas frontal para fijar la posición de los medios.
6. Cierre el cabezal de impresión y la cubierta de rasgado RFID.




9.2.2 Procedimiento de calibración de RFID

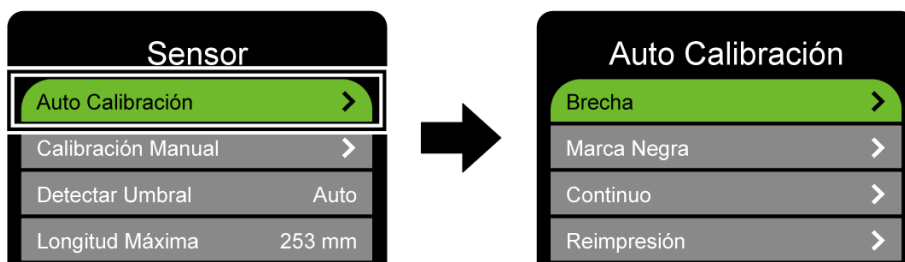
 **Nota**

Para obtener resultados óptimos de calibración, realice una calibración de medios antes de la calibración de RFID. Asegúrese de instalar correctamente tanto la cinta como el rollo de etiquetas.

1. Realice la autocalibración de los medios:

- **Mediante la pantalla táctil:**

- Cargue los medios de impresión de RFID en la impresora.
- (Solo por transferencia térmica) Cargue la cinta en la impresora.
- Toque el icono **Menú** .
- Toque el icono **Sensor** .
- Toque **Auto Calibración**, seleccione el tipo de medio y luego toque el icono  para iniciar la calibración de medios.



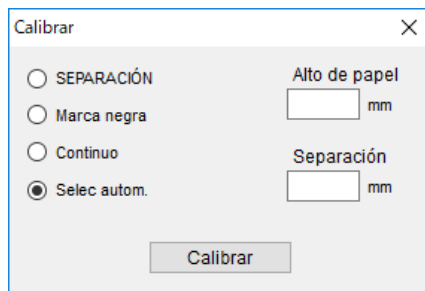
 **Nota**

Para obtener más información, consulte la sección [7.2 Configuración de los sensores](#).

- **Desde BPM:**

- Cargue los medios de impresión de RFID en la impresora.
- (Solo por transferencia térmica) Cargue la cinta en la impresora.
- Conecte el cable USB entre el ordenador y la impresora.
- Inicie BPM.
- Seleccione la impresora en la lista y, a continuación, haga clic en el botón **Función impresora**.

- f. Haga clic en **Calibrar**.



- g. Haga clic en **Configuración impres.** y asegúrese de que la anchura y la altura del papel estén configuradas correctamente en la pestaña FBPL.


● **Mediante el comando AUTODETECT:**

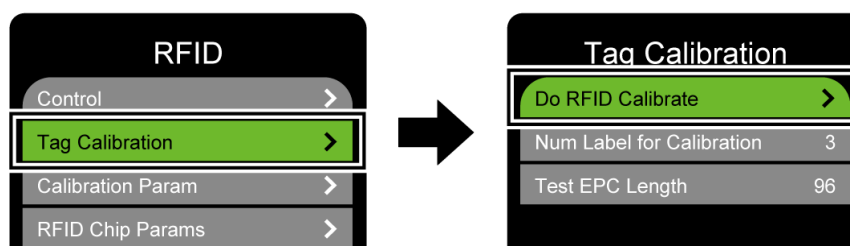
 **Nota**

Para obtener más información, consulte “*FBPL Command Reference*” (*Referencia de comandos FBPL*) en la página **Manuales** de su modelo en support.brother.com.

2. Inicie la calibración de RFID.

● **Mediante la pantalla táctil:**

Toque **Menú** (☰) → **Puerto** (📶) → **RFID** → **Tag Calibration** (Calibración de etiquetas) → **Do RFID Calibrate** (Calibración de RFID) y, después, toque el icono .







 **Nota**

Para obtener más información, consulte la sección [7.3.4 Configuración de RFID \(identificación de radiofrecuencia\)](#).

● **Mediante el comando RFIDDETECT:**

 **Nota**

Para obtener más información, consulte “*FBPL Command Reference*” (*Referencia de comandos FBPL*) en la página **Manuales** de su modelo en support.brother.com.

3. Dependiendo del tipo y la longitud de la etiqueta, la calibración puede tardar varios minutos. Al final de la calibración aparece una pantalla verde o roja. La pantalla verde aparece cuando la calibración se realiza con éxito y la roja cuando no.
4. Si la calibración falla, toque el icono  o el icono  para borrar el error. En algunos casos, puede deberse a una incompatibilidad entre la etiqueta y el lector. Una vez que la calibración se haya completado, toque el icono  o  para continuar y guardar los valores de calibración de RFID.

 **Nota**

Para obtener información, consulte la sección [11.3 Mensajes de error de RFID](#).

10. Especificaciones del producto

Pantalla	
Pantalla táctil	(TJ-4021TN, TJ-4021TNR, TJ-4121TN, TJ-4121TNR) Pantalla táctil a color de 3,5"
LED	(TJ-4005DN, TJ-4010TN, TJ-4020TN, TJ-4120TN) 5 (4 indicadores de icono, 1 indicador de alimentación) (TJ-4021TN, TJ-4021TNR, TJ-4121TN, TJ-4121TNR) 1 indicador de alimentación (3 colores: verde, rojo y ámbar)
Impresión	
Método de impresión	TJ-4005DN: Térmica directa Otros modelos: Transferencia térmica y Térmica directa
Ancho máximo de impresión	(TJ-4005DN, TJ-4010TN, TJ-4020TN, TJ-4021TN, TJ-4021TNR) 107 mm (TJ-4120TN, TJ-4121TN, TJ-4121TNR) 105,7 mm
Longitud máxima de impresión	(TJ-4005DN, TJ-4010TN, TJ-4020TN, TJ-4021TN, TJ-4021TNR) 25.400 mm (TJ-4120TN, TJ-4121TN, TJ-4121TNR) 11.430 mm
Velocidad máxima de impresión	(TJ-4005DN, TJ-4010TN) 152,4 mm/segundo (TJ-4020TN, TJ-4021TN, TJ-4021TNR) 254 mm/segundo (TJ-4120TN, TJ-4121TN, TJ-4121TNR) 177,8 mm/segundo
Velocidad de impresión para el modo despegado de la etiqueta	Hasta 3 ips (excepto TJ-4021TNR y TJ-4121TNR)
Resolución de impresión	(TJ-4005DN, TJ-4010TN, TJ-4020TN, TJ-4021TN, TJ-4021TNR) 203 ppp (TJ-4120TN, TJ-4121TN, TJ-4121TNR) 300 ppp

Tamaño	
Dimensiones	(TJ-4005DN, TJ-4010TN, TJ-4020TN, TJ-4021TN, TJ-4120TN, TJ-4121TN) Aproximadamente 248 mm (An.) × 436 mm (Prof.) × 274 mm (Al.) (TJ-4021TNR, TJ-4121TNR) Aproximadamente 248 mm (An.) × 443 mm (Prof.) × 274 mm (Al.)
Peso	(TJ-4005DN, TJ-4010TN, TJ-4020TN, TJ-4120TN) Aproximadamente 9,2 kg (TJ-4021TN, TJ-4121TN) Aproximadamente 9,4 kg (TJ-4021TNR, TJ-4121TNR) Aproximadamente 9,9 kg
Puerto	
USB	USB versión 2.0 (alta velocidad) (Tipo B)
Serial	RS-232
LAN cableada	10/100 Mbps
Puerto de host USB	Independiente: teclado USB, escáner USB Almacenamiento: unidad flash USB
Wi-Fi (opcional)	IEEE 802.11a/b/g/n
Seguridad de Wi-Fi	Abierta, WEP abierta, WPA-PSK/WPA2 (AES y TKIP) - 802.11i - WPA2-Enterprise: EAP-FAST, EAP-TTLS, EAP-TLS, PEAPv0
Entorno	
Temperatura	Funcionamiento: 0 °C-40 °C Almacenamiento: -40 °C-60 °C
Humedad	Funcionamiento: 25%-85% (sin condensación) Almacenamiento: 10%-90% (sin condensación)
Alimentación eléctrica	
Alimentación eléctrica	Fuente de alimentación eléctrica universal interna • Entrada: 100 V-240 V CA, 2,0 A, 50 Hz/60 Hz • Salida: 24 V CC, 3,75 A, 90 W
Especificaciones del papel	
Tipo de medio de impresión	Continuo, troquelado, marca negra, plegado en abanico, muesca, etiqueta RFID (TJ-4021TNR, TJ-4121TNR)
Tipo de enrollado	Enrollado hacia fuera
Ancho del medio de impresión	20 mm-120 mm (modo Cortador: 114 mm máx.), 25,4 mm-116 mm (RFID)
Grosor del medio	0,06 mm-0,28 mm Hasta 1,0 mm para etiqueta RFID sobre metal (TJ-4021TNR, TJ-4121TNR)

Especificaciones del papel	
Diámetro exterior del rollo (máx.)	203,2 mm
Tamaño de carrete	25,4 mm-76,2 mm
Sensor de medios	De separación (transmisivo), de marca negra (reflectivo)
Especificación de cinta (excepto TJ-4005DN)	
Ancho	450 m de largo como máximo, diámetro exterior 81,3 mm
Tamaño de carrete	25,4 mm (exterior o interior recubierto de tinta) (TJ-4021TNR/TJ-4121TNR: con capa de tinta exterior)
Ancho de cinta	40 mm-110 mm
Especificación de RFID (solo TJ-4021TNR y TJ-4121TNR)	
Protocolo de RF	UHF EPC global Clase 1 Gen2/ISO 18000-6C
Frecuencia operativa	Mundial (902 MHz-928 MHz) y de la UE (866 MHz-868 MHz)
Paso mínimo	15,875 mm
Otros	
Cortador	Opción de cortador de guillotina regular (no reemplazable por el usuario) ^{1 2}
Despegador de etiquetas	Opción de despegador de etiquetas (no reemplazable por el usuario) ^{1 2}
Códigos de barras admitidos	<ul style="list-style-type: none"> • Códigos de barras 1D: Código 11 (USD-8), Código 39, Código 93, Código 128 con los subconjuntos A/B/C, UPC-A, UPC-E, EAN-8, EAN-13, extensiones de 2 o 5 dígitos de UPC y EAN, GS1-128 (UCC/EAN-128), MSI, Pessey, POSTNET, Norma 2 de 5 (IATA), Industrial 2 de 5, Interleaved 2 de 5, ITF-14, EAN-14, LOGMARS, Codabar (NW-7), Planet, Telepen, Deutsche Post Identcode, Deutsche Post Leitcode, Datalogic 2 de 5 (China Post) • Códigos de barras 2D: CODABLOCK F, PDF417, Código 49, GS1 DataMatrix, MaxiCode, Código QR, TLC39, MicroPDF417, GS1 DataBar (RSS), Código Aztec
Comando de control de la impresora	FBPL-EZD (compatible con FBPL II, EPL II, ZPL II, DPL) FBPL-EZS (compatible con FBPL II, EPL II, ZPL II, SBPL)
Fuentes incorporadas	<ul style="list-style-type: none"> • 8 fuentes de mapa de bits alfanuméricas • Motor de fuentes TrueType Monotype Imaging® con la fuente escalable CG Triumvirate Bold Condensed

¹ No es compatible con etiquetas RFID.

² Solo los distribuidores de Brother autorizados deben sustituir accesorios.

11. Solución de problemas

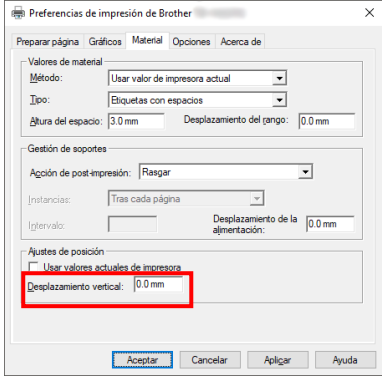
11.1 Problemas comunes

En este capítulo, se explica cómo resolver los problemas típicos que pueden surgir al usar la impresora. Si tiene algún problema con la impresora, en primer lugar compruebe que haya realizado las siguientes tareas correctamente.

Si sigue teniendo problemas, contacte con el servicio de atención al cliente del fabricante del producto o con su distribuidor local.

Problema	Posible causa	Solución
El indicador LED no está encendido.	El cable de alimentación no está conectado correctamente.	Asegúrese de que la impresora esté correctamente conectada a la toma de corriente (enchufe eléctrico) mediante el cable de alimentación.
	El interruptor de alimentación está apagado.	Encienda la impresora.
Memoria llena (DRAM/Flash/Card (Tarjeta)).	La memoria DRAM/FLASH/Card (Tarjeta) de la impresora está llena.	Elimine los archivos no utilizados de la memoria DRAM/FLASH/Card (Tarjeta).
La calidad de impresión es deficiente.	La cinta o el medio están cargados de forma incorrecta.	Vuelva a cargar el medio/la cinta. (Excepto TJ-4005DN)
	Se ha acumulado polvo o adhesivo en el cabezal de impresión.	Limpie el cabezal de impresión.
		Limpie el rodillo platina.
	La densidad de impresión está mal establecida.	Ajuste la densidad y la velocidad de impresión.
	El cabezal de impresión está dañado.	Ejecute la prueba automática de la impresora y compruebe si faltan puntos en el patrón de prueba del cabezal de impresión.
	La cinta o el medio no son compatibles.	Instale la cinta o el medio correctos. (Excepto TJ-4005DN)
	La tensión del cabezal de impresión no está establecida correctamente.	Utilice la rueda de ajuste de tensión del cabezal de impresión para ajustar la tensión del cabezal de impresión. (Consulte la sección 4. Mejora de la calidad de impresión)
Bloquee el cabezal de impresión en su sitio con la palanca de liberación.		
Impresión incompleta en el lado izquierdo o derecho de la etiqueta.	El tamaño de etiqueta no se ha especificado correctamente.	Compruebe si el tamaño de etiqueta está establecido correctamente.
Etiquetas en blanco con líneas grises.	El cabezal de impresión está sucio.	Limpie el cabezal de impresión.
	El rodillo platina está sucio.	Limpie el rodillo platina. (Consulte la sección 12. Mantenimiento .)

Problema	Posible causa	Solución
Impresión irregular.	La impresora está en modo Dump.	Encienda y apague la impresora para omitir el modo Dump. (Consulte la sección 6.1.2 Calibración del sensor de separación/marca negra, prueba automática y entrada en el modo Dump).
	La comunicación RS-232 de la impresora no está establecida correctamente.	Asegúrese de que la configuración RS-232 de la impresora esté establecida correctamente. Para obtener más información, consulte la sección 7.3.1 Configuración de la comunicación en serie .
Las etiquetas avanzan de forma incorrecta (sesgadas) al imprimir.	La guía de medios no toca el borde de los medios.	Si la etiqueta se mueve hacia el lado derecho, desplace la guía de etiquetas frontal hacia la izquierda.
		Si la etiqueta se mueve hacia el lado izquierdo, mueva la guía de etiquetas frontal hacia la derecha.
Se saltan etiquetas al imprimir.	El tamaño de etiqueta no se ha especificado correctamente.	Compruebe si el tamaño de etiqueta está establecido correctamente.
	La sensibilidad del sensor no está establecida correctamente.	Calibre el sensor de separación de forma manual o automática (consulte la sección 7.2 Configuración de los sensores).
	El sensor de medios está sucio.	Limpie el sensor de separación/marca negra con aire comprimido o un aspirador.
Arrugas de cinta. (Excepto TJ-4005DN)	La tensión del cabezal de impresión no está establecida correctamente.	Utilice la rueda de ajuste de tensión del cabezal de impresión para ajustar la tensión del cabezal de impresión. (Consulte la sección 4. Mejora de la calidad de impresión)
	La cinta está mal instalada.	Vuelva a instalar la cinta. Para instalar el rollo de cinta, consulte la sección 3.2 Cargar la cinta (no disponible para TJ-4005DN) .
	El medio está mal instalado.	Vuelva a instalar el rollo de etiquetas. Para instalar el rollo de etiquetas, consulte la sección 3.4 Carga de medios .
	La densidad de impresión no se ha establecido de forma correcta.	Ajuste la densidad de impresión para mejorar la calidad de impresión.
	El medio no está bien colocado.	Asegúrese de que la guía de etiquetas frontal toque el borde de las guías de orientación de medios.
La hora RTC es incorrecta al reiniciar la impresora.	La pila de botón se ha desplazado. La pila de botón se ha agotado.	Póngase en contacto con el servicio de atención al cliente del fabricante del producto o con su distribuidor local.
La posición de impresión del lado izquierdo es incorrecta.	El tamaño de etiqueta está mal configurado.	Establezca el tamaño correcto de etiqueta.
	La configuración de Desplazamiento X es incorrecta.	Ajuste con precisión el Desplazamiento X. Para obtener más información, consulte 7.1.1 Configuración de FBPL .

Problema	Posible causa	Solución
La posición de impresión de las etiquetas pequeñas es incorrecta.	La sensibilidad del sensor de medios no está establecida correctamente.	Calibre de nuevo la sensibilidad del sensor.
	El tamaño de etiqueta es incorrecto.	Establezca el tamaño de etiqueta y el tamaño de separación correctos.
	La configuración de Desplazamiento Y es incorrecta.	Ajuste con precisión el Desplazamiento Y. Para obtener más información, consulte 7.1.1 Configuración de FBPL .
	La configuración de desplazamiento vertical del controlador es incorrecta.	Si utiliza el software BarTender, establezca la opción Desplazamiento vertical en el controlador. 
Los materiales se enrollan en el rodillo platina.	Hay adhesivo de etiquetas en el rodillo platina.	Limpie el rodillo platina con frecuencia.

11.2 Mensajes de error de la pantalla táctil

TJ-4021TN/TJ-4021TNR/TJ-4121TN/TJ-4121TNR

Cuando se produce un error, la pantalla táctil muestra el mensaje de error correspondiente.

Mensaje de error	Posible causa	Solución
Cabezal Abierto	El carro de la impresora está abierto.	Cierre el carro de impresión.
Not Printing (Sin impresión)	El cable USB o serie proporcionado no está conectado correctamente.	Vuelva a conectar el cable serie o USB.
	El dispositivo inalámbrico puede estar conectado incorrectamente a la impresora.	Restablezca la configuración inalámbrica del dispositivo y vuelva a configurarlo.
	El cable serie o el cable USB pueden estar dañados.	Pruebe con un cable nuevo.
	El puerto especificado en el controlador de Windows no es correcto.	Especifique el puerto correcto.
	El cabezal de impresión puede necesitar limpieza.	Limpie el cabezal de impresión.
	Puede que el conector de cableado del cabezal de impresión no esté conectado correctamente al cabezal de impresión.	Apague la impresora y vuelva a enchufar el conector de cableado del cabezal de impresión al cabezal de impresión.
	Es posible que su programa personalizado no contenga los comandos necesarios.	Asegúrese de que su programa contenga el comando PRINT al final del archivo y un CRLF al final de cada línea de comandos.
No print on the label (Sin impresión en la etiqueta)	La cinta o el medio están cargados de forma incorrecta.	Vuelva a cargar el medio/la cinta. Asegúrese de que la cinta recubierta de tinta está colocada en la posición correcta.
	La cinta o el medio no son compatibles.	Instale la cinta o el medio correctos.
	La densidad de impresión está mal establecida.	Ajuste la densidad de impresión.
Sin Cinta	La cinta ha terminado.	Instale un nuevo rollo de cinta. Para instalar un nuevo rollo de cinta, consulte la sección 3.2 Cargar la cinta (no disponible para TJ-4005DN) .
	La cinta está mal instalada.	Vuelva a instalar la cinta. Para instalar el rollo de cinta, consulte la sección 3.2 Cargar la cinta (no disponible para TJ-4005DN) .

Mensaje de error	Posible causa	Solución
Sin Papel	El rollo de etiquetas se ha terminado.	Instale un nuevo rollo de etiquetas. Para instalar un nuevo rollo de etiquetas, consulte la sección 3.4 Carga de medios .
	Las etiquetas están mal instaladas.	Vuelva a instalar el rollo de etiquetas. Para instalar el rollo de etiquetas, consulte la sección 3.4 Carga de medios .
	El sensor de separación/marca negra no está calibrado.	Calibre el sensor de separación/marca negra.
Atasco de Papel	El sensor de separación/marca negra no está calibrado.	Calibre el sensor de separación/marca negra.
	El tamaño de etiqueta no se ha establecido correctamente.	Establezca correctamente el tamaño de la etiqueta.
	Se ha producido un atasco de papel dentro de la impresora.	Retire el papel atascado.
Toma Etiqueta	El Modo Despegado está activado.	Retire la etiqueta.

11.3 Mensajes de error de RFID

TJ-4021TNR, TJ-4121TNR

El codificador RFID puede detectar varios errores. Cuando se producen estos errores, el codificador RFID alerta a la impresora y la pantalla táctil muestra el mensaje de error correspondiente.

Mensaje de error	Posible causa	Solución
RFID Is Disabled (RFID desactivada)	No está activada la función RFID.	Seleccione RFID > Control > RFID Active (RFID activa) para activar la función RFID.
Failure EPC Write Failed (Fallo de escritura de EPC)	No puede escribirse en la etiqueta EPC mediante Diagnostics (Diagnósticos) > Write EPC with 1s (Escritura de EPC con 1s) o Write EPC with 2s (Escritura de EPC con 2s).	<ul style="list-style-type: none"> La etiqueta podría estar mal alineada. Realice el procedimiento de Sensor > Auto Calibración para asegurarse de que la etiqueta esté en la parte superior del formulario. Seleccione RFID > Tag Calibration (Calibración de etiquetas) > Do RFID Calibrate (Calibración de RFID). Utilice etiquetas inteligentes con etiquetas RFID ubicadas en la posición correcta. La etiqueta RFID podría ser defectuosa. Pruebe con otra etiqueta. Asegúrese de que la aplicación no envíe demasiados o demasiado pocos dígitos a la etiqueta RFID.
RFID Calibrate Write Tag Failed (Calibración de RFID Fallo de escritura de etiqueta)	No se puede calibrar la etiqueta.	<ul style="list-style-type: none"> La etiqueta podría estar mal alineada. Realice el procedimiento de Sensor > Auto Calibración para asegurarse de que la etiqueta esté en la parte superior del formulario. Utilice etiquetas inteligentes con etiquetas RFID ubicadas en la posición correcta. La etiqueta RFID podría ser defectuosa. Pruebe con otra etiqueta.
RFID Disabled (RFID desactivado)	El comando RFID se envía a la impresora cuando la función RFID está desactivada.	<ol style="list-style-type: none"> Seleccione RFID > Control > RFID Active (RFID activa) para activar la función RFID. Envíe los comandos de RFID.
NON-RFID DATA On RFID Tag (Datos no RFID en etiqueta RFID)	Cuando la opción "Non-RFID warning" (Advertencia de no RFID) tiene el valor "ON" (Activado) (RFID > Control > Non-RFID Warning (Advertencia de no RFID)), la impresora ha obtenido datos que no son RFID.	Asegúrese de enviar comandos RFID a la impresora.
INVALID RFID DATA (Datos RFID no válidos)	Los datos de la etiqueta RFID enviados no coinciden con la configuración.	Revise los datos de las etiquetas de los comandos RFID.

Mensaje de error	Posible causa	Solución
INVALID RFID DATA LEN (Longitud de datos RFID no válida)	El tamaño de la longitud de la etiqueta (el parámetro de tamaño del comando RFID) enviado no coincide con la configuración.	Compruebe la longitud de los datos de los comandos RFID.
RFID TAG FAILED (Fallo de etiqueta RFID)	No se puede escribir en la etiqueta.	<ul style="list-style-type: none"> • La etiqueta podría estar mal alineada. Realice el procedimiento de Sensor > Auto Calibración para asegurarse de que la etiqueta esté en la parte superior del formulario. • Seleccione RFID > Tag Calibration (Calibración de etiquetas) > Do RFID Calibrate (Calibración de RFID). • Utilice etiquetas inteligentes con etiquetas RFID ubicadas en la posición correcta. • La etiqueta RFID podría ser defectuosa. Pruebe con otra etiqueta. • Asegúrese de que la aplicación no envíe demasiados o demasiado pocos dígitos a la etiqueta RFID. • Compruebe que los comandos de RFID son correctos.
RFID ERROR No Tag Found (Error de RFID No se encontró la etiqueta)	La etiqueta no se puede leer.	<ul style="list-style-type: none"> • Asegúrese de que los materiales de impresión son etiquetas inteligentes con etiquetas RFID ubicadas en la posición correcta. • La etiqueta RFID podría ser defectuosa. Pruebe con otra etiqueta.
Remover Etiqueta o Sin Papel	La etiqueta está atascada en el interior del equipo o el tamaño del papel no es el correcto.	<ul style="list-style-type: none"> • Retire la etiqueta con cuidado para no dañar la impresora. • Asegúrese de que los materiales de impresión son etiquetas inteligentes que tienen etiquetas RFID ubicadas en la posición correcta. • Para reducir la vibración de la impresora, colóquela de manera que las etiquetas impresas puedan caer libremente a una superficie inferior. • Calibre el sensor de separación/marca negra. • Establezca correctamente el tamaño de la etiqueta.

Nota

Si no puede escribir en etiquetas RFID:

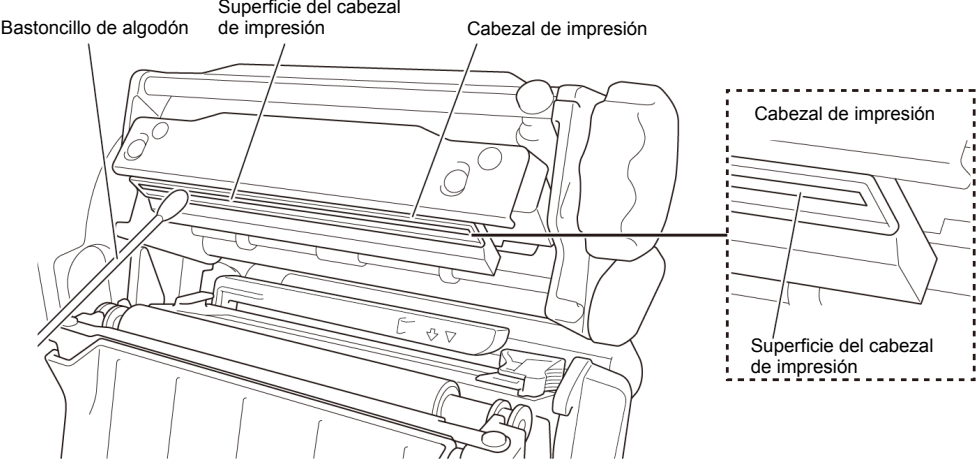
- Asegúrese de usar etiquetas inteligentes con etiquetas RFID ubicadas en la posición correcta.
- La etiqueta RFID podría ser defectuosa. Pruebe con otra etiqueta.
- Ajuste el tamaño de la etiqueta correctamente, y luego calibre la etiqueta de RFID.
- Ajuste la sensibilidad del sensor correctamente (usando la pantalla táctil: **Sensor > Gap/Bline Ref Rate** (Velocidad ref. separación/marca negra)).
- Compruebe la longitud de los datos de los comandos RFID.

12. Mantenimiento

Recomendamos limpiar la impresora regularmente para mantener su correcto rendimiento.

Productos de limpieza recomendados:

- Bastoncillo de algodón
- Paño sin pelusa
- Cepillo aspirador/soplador
- Aire comprimido
- Alcohol isopropílico o etanol

Pieza de impresora	Método de limpieza	Frecuencia
Cabezal de impresión	<ol style="list-style-type: none"> 1. Apague la impresora. 2. Deje que el cabezal de impresión se enfríe durante al menos un minuto. 3. Limpie el cabezal de impresión con un bastoncillo de algodón humedecido con alcohol isopropílico o etanol. 	Limpie el cabezal de impresión cuando cambie el rollo de etiquetas.
		
Rodillo platina	<ol style="list-style-type: none"> 1. Apague la impresora. 2. Gire el rodillo platina y límpielo a fondo con un paño sin pelusa o un bastoncillo de algodón sumergido en alcohol isopropílico o etanol. 	Limpie el rodillo platina cuando instale un nuevo rollo de etiquetas.
Barra de despegado	Límpiela con un paño sin pelusa humedecido en alcohol isopropílico o etanol.	Según sea necesario.
Sensor	Utilice aire comprimido o un aspirador.	Mensualmente.
Exterior	Limpie el exterior de la impresora con un paño sin pelusa humedecido en agua.	Según sea necesario.
Interior	Use un cepillo o un aspirador.	Según sea necesario.

 **Nota**

- No toque el cabezal de impresión. Si lo ha tocado, límpielo como se describe anteriormente.
 - No utilice alcohol medicinal, ya que puede dañar el cabezal de impresión. Siga las pautas de seguridad del fabricante cuando utilice alcohol isopropílico o etanol, según resulte pertinente.
 - Para mantener el rendimiento correcto, recomendamos limpiar el cabezal de impresión y los sensores cada vez que instale una nueva cinta.
-

IMPORTANTE

Deseche de forma segura las impresoras, los componentes y los suministros si ya no se van a utilizar. Asegúrese de que no haya papel atascado en la impresora y destruya la cinta de transferencia térmica si ha conservado alguna impresión visible.

brother