

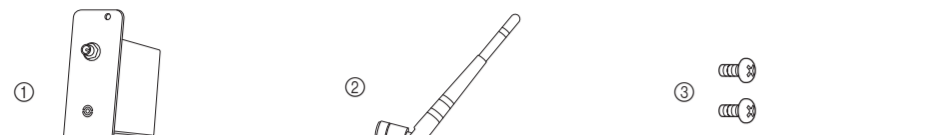
brother

PA-WI-002

WLAN Interface
WLAN-Schnittstelle
Connexion sans fil
WLAN interface
Interfaccia WLAN
Interface WLAN

Interface WLAN
Gränssnitt för WLAN
WLAN-grensesnitt
WLAN interface
WLAN-liitäntälaite
无线网络接口

Items included/Lieferumfang/Contenu de l'emballage/Meegeleverde onderdelen/Elementi forniti/Componentes incluidos/
Itens incluídos/Medföljande artiklar/Medföljande elementer/Medföljende dele/Sisältö/包含物品



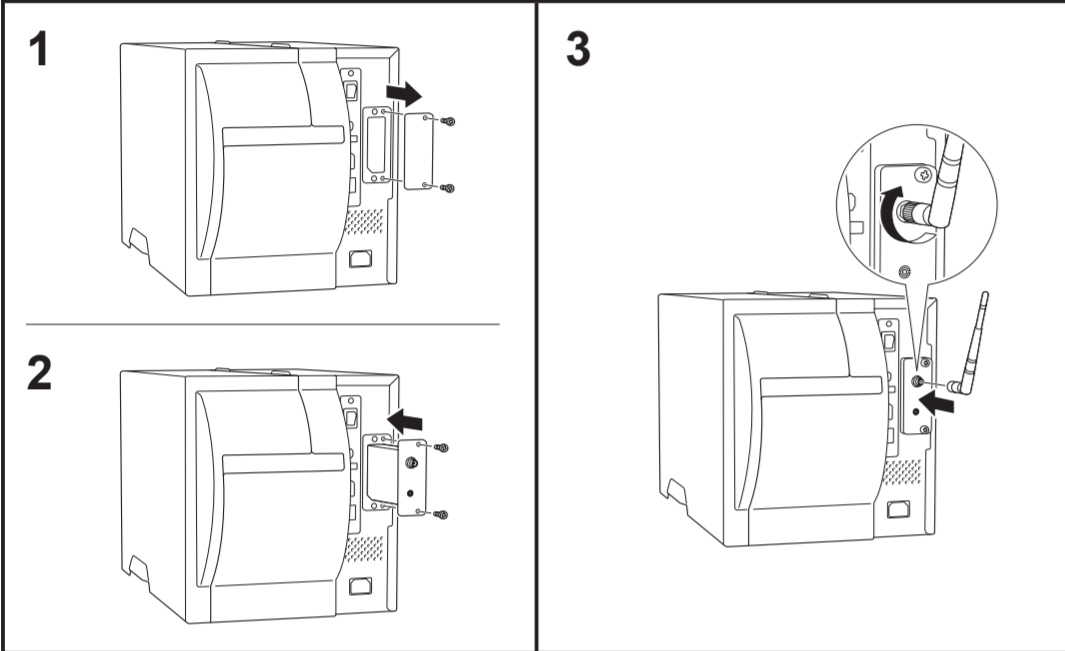
PA-WI-002

Antenna/Antenne/Antenna/
Antenne/Antenna/Antena/
Antena/Antenne/Antenni/
Antenne/Antenn/天线

Spare Screw (x 2)/Ersatzschraube (x 2)/Vis
supplémentaires (x 2)/Reservevoeding (x 2)/
Vite di ricambio (x 2)/Tornillo de repuesto (2)
Parafuso sobresselente (x 2)/Reservekrue
(x 2)/Varanuvui (x 2)/Reservekrue (x 2)/
Extraskruv (x 2)/备用螺钉 (x 2)

PA-WI-002

Use only with/Nur zu verwenden mit/Utiliser uniquement avec les appareils/Gebruik alleen met/Usare solo con/Usar solo con/Utilizar apenas com os modelos/Må kun bruges med/
Käytä vain seuraavien kanssa/Bruk kun med/Använd endast med/仅用于 TJ-4020TN/
TJ-4021TN/TJ-4021TNR/TJ-4120TN/TJ-4121TN/TJ-4121TNR



Federal Communications Commission (FCC) Supplier's Declaration of Conformity (For USA Only)

Responsible Party: Brother Mobile Solutions, Inc.
11030 Circle Point Road, Suite 100
Westminster, CO 80020, U.S.A.
Tel: (303) 460-1600

declares, that the products
Product Name: WLAN Interface
Model Number: PA-WI-002 (Use only with TJ-4020TN/TJ-4021TN/TJ-4021TNR/TJ-4120TN/TJ-4121TN/TJ-4121TNR)

A specific shielded interface cable should be used in order to ensure compliance with the limits for a Class A digital device.

This device complies with Part 15 of the FCC Rules. Operation is subject to the following two conditions: (1) this device may not cause harmful interference, and (2) this device must accept any interference received, including interference that may cause undesired operation.

This equipment has been tested and found to comply with the limits for a Class A digital device, pursuant to Part 15 of the FCC Rules. These limits are designed to provide reasonable protection against harmful interference when the equipment is operated in a commercial environment. This equipment generates, uses, and can radiate radio frequency energy and, if not installed and used in accordance with the instruction manual, may cause harmful interference to radio communications. Operation of this equipment in a residential area is likely to cause harmful interference in which case the user will be required to correct the interference at his own expense.

- This transmitter must not be co-located or operated in conjunction with any other antenna or transmitter.

Important

Changes or modifications not expressly approved by Brother Industries, Ltd. could void the user's authority to operate the equipment.

CAUTION: To maintain compliance with FCC's RF exposure guidelines, use only the supplied antenna. Unauthorized antenna, modification, or attachments could damage the transmitter and may violate FCC regulations.

Comisión Federal de Comunicaciones (CFC): Declaración de conformidad para proveedores (solo para EE. UU.)

Parte responsable: Brother Mobile Solutions, Inc.
11030 Circle Point Road, Suite 100
Westminster, CO 80020, EE. UU.
Tel.: (303) 460-1600

declara que los productos
Nombre del producto: Interfaz WLAN
Número de modelo: PA-WI-002 (usar solo con TJ-4020TN/TJ-4021TN/TJ-4021TNR/TJ-4120TN/TJ-4121TN/TJ-4121TNR)

Debe usarse un cable de interfaz blindado específico para asegurar el cumplimiento de los límites de los dispositivos digitales de clase A.

Este dispositivo cumple los requisitos de la parte 15 de las reglas de la FCC. La operación está sujeta a las dos condiciones siguientes: (1) este dispositivo no puede causar interferencias perjudiciales, y (2) este dispositivo debe aceptar cualquier interferencia recibida, incluidas aquellas que puedan provocar una operación no deseada.

Este equipo se sometió a pruebas y se demostró que cumple los límites de los dispositivos digitales de clase A conforme a la parte 15 de las reglas de la FCC. Dichos límites están diseñados para proporcionar una protección razonable contra interferencias perjudiciales cuando el equipo se emplea en un entorno comercial. Este equipo genera, usa y puede irradiar energía de radiofrecuencia; si no se instala y usa según el manual de instrucciones, puede provocar interferencias perjudiciales en las comunicaciones por radio. Es probable que la operación de este equipo en áreas residenciales provoque interferencias perjudiciales, por lo que, en tal caso, el usuario deberá corregirlas por su cuenta.

- Este transmisor no debe colocarse ni emplearse junto a otras antenas u otros transmisores.

Importante

Los cambios o las modificaciones que Brother Industries, Ltd. no haya aprobado de forma expresa pueden anular la autoridad del usuario para operar el equipo.

AVISO: Para mantener la conformidad con las directrices de exposición a radiofrecuencia de la FCC, use solo la antena proporcionada. Las antenas, modificaciones o conexiones no autorizadas podrían dañar el transmisor e infringir las regulaciones de la FCC.

English

⚠ WARNING	Indicates a potentially hazardous situation which, if the product is handled without following the warnings and instructions, could result in death or serious injuries.
IMPORTANT	Indicates a potentially hazardous situation which, if not avoided, may result in damage to property or loss of product functionality.

⚠ WARNING
<ul style="list-style-type: none">Do not use the printer in special environments, such as near medical equipment. Electromagnetic waves may cause the medical equipment to malfunction.Users with heart pacemakers should move away from the machine if they sense any abnormalities. Then, immediately seek the advice of a medical professional.Keep out of the reach of children, particularly infants, otherwise injuries may occur.
IMPORTANT
<ul style="list-style-type: none">Use only with the specified printers.Place the printer on a stable surface, such as a level desk, before installing or removing optional accessories.When installing optional accessories on the printer, do not allow cords to be trapped. Otherwise, damage or malfunction may occur.

For more information about using the WLAN Interface, see the *Brother Printer Management Tool Quick Start Guide*.

Declaration of Conformity (Europe/Turkey only)
We, Brother Industries, Ltd. 15-1, Naeshiro-cho, Mizuho-ku, Nagoya 467-8561 Japan declare that these products are in conformity with the relevant EU harmonization legislation (Europe/Turkey only) and UK legislation (Great Britain only). The Declaration of Conformity (DoC) can be downloaded from the Brother support website. Visit support.brother.com/manuals .

UK Declaration of Conformity for Radio Equipment Regulation 2017 (Great Britain only) (Applicable to models with radio interfaces)
We, Brother Industries, Ltd. 15-1, Naeshiro-cho, Mizuho-ku, Nagoya 467-8561 Japan declare that these products are in conformity with the provisions of the Radio Equipment Regulation 2017. A copy of the Declaration of Conformity can be downloaded by following the instructions in the Declaration of Conformity (Europe/Turkey only) section.

EU Declaration of Conformity for RE Directive 2014/53/EU (Europe/Turkey only) (Applicable to models with radio interfaces)
We, Brother Industries, Ltd. 15-1, Naeshiro-cho, Mizuho-ku, Nagoya 467-8561 Japan declare that these products are in conformity with the provisions of the RE Directive 2014/53/EU. A copy of the Declaration of Conformity can be downloaded by following the instructions in the Declaration of Conformity (Europe/Turkey only) section.

(Europe only) Frequency bands: 2400 MHz - 2483.5 MHz Maximum radio-frequency power transmitted in the frequency bands: less than 19.88 dBm (e.i.r.p) Frequency bands: 5150 MHz - 5250 MHz Maximum radio-frequency power transmitted in the frequency bands: less than 17.51 dBm (e.i.r.p)
--

(Europe and Canada only) For indoor use only (5.15 GHz - 5.35 GHz)
--

Wi-Fi® is a registered trademark of Wi-Fi Alliance®.

Industry Canada Compliance Statement (For Canada only)
This device complies with Industry Canada's license-exempt RSSs. Operation is subject to the following two conditions: (1) this device may not cause interference, and (2) this device must accept any interference, including interference that may cause undesired operation of the device.

Déclaration de conformité d'Industrie Canada (pour le Canada uniquement)
Cet appareil est conforme aux CNR d'Industrie Canada applicables aux appareils radio exempts de licence. Le fonctionnement est soumis aux deux conditions suivantes : (1) cet appareil ne peut pas causer d'interférences, et (2) cet appareil doit accepter toutes les interférences, y compris celles pouvant entraîner une opération non souhaitée de l'appareil.

Compliance with FCC Requirement 15.407 (c) (USA)
Data transmission is always initiated by software, which is then passed down through the MAC, through the digital and analog baseband, and finally to the radio-frequency (RF) chip. Several special packets are initiated by the MAC. These are the only ways the digital baseband portion will turn on the RF transmitter, which it then turns off at the end of the packet. Therefore, the transmitter will be on only while one of the aforementioned packets is being transmitted. In other words, this device automatically discontinues transmission in case of either the absence of information to transmit or an operational failure. Frequency Tolerance (USA): ±20 ppm RF Exposure Notice (USA and Canada only) This equipment complies with FCC/IC radiation exposure limits set forth for an uncontrolled environment and meets the FCC Radio Frequency (RF) Exposure Guidelines and RSS-102 of the IC Radio Frequency (RF) Exposure rules. This equipment has very low levels of RF energy that is deemed to comply without Maximum Permissible Exposure (MPE) evaluation.

Cumplimiento del requisito 15.407 de la FCC (c) (EE. UU.)
La transmisión de datos siempre se inicia mediante el software y, luego, se pasa por la MAC, a través de la base de banda digital y analógica. Finalmente, pasa por el chip de radiofrecuencia. La MAC inicia muchos paquetes especiales. Estos son los únicos métodos para que la porción de la base de banda active el transmisor de radiofrecuencia, que, a su vez, se desactivará al finalizar el paquete. Por tanto, el transmisor solo estará activado mientras se esté transmitiendo uno de los paquetes mencionados anteriormente. En otras palabras, este dispositivo interrumpe automáticamente la transmisión en caso de ausencia de información que transmitir o de un error operativo. Tolerancia a frecuencias (EE. UU.): ± 20 ppm Aviso de exposición a radiofrecuencia (solo EE. UU. y Canadá) Este equipo cumple los límites de exposición a radiofrecuencia de la FCC/IC establecidos para un entorno no controlado. También cumple las directrices de exposición a radiofrecuencia de la FCC y la parte RSS-102 de las reglas de exposición de radiofrecuencia de la IC. Este equipo presenta niveles reducidos de energía de radiofrecuencia, lo cual se considera como de conformidad con los requisitos sin evaluación de exposición máxima permitida.

Conformité à l'exigence 15.407 (c) de la FCC (États-Unis)
La transmission de données est toujours initiée par le logiciel, puis passe par le MAC et la bande de base numérique et analogique, et enfin par la puce à radiofréquence. Plusieurs paquets spéciaux sont initiés par le MAC. Ce sont les seuls moyens permettant à la portion de la bande de base numérique d'activer l'émetteur RF qui est ensuite désactivé à la fin du paquet. Ainsi, l'émetteur ne sera activé que lorsque l'un de ces paquets sera en cours de transmission. En d'autres termes, cet appareil interrompt automatiquement la transmission, soit en cas d'absence d'information à transmettre, soit en cas de défaillance opérationnelle. Tolérance de fréquence (États-Unis) : ± 20 ppm Avis de conformité aux limites d'exposition aux radiofréquences (États-Unis et Canada uniquement) Cet équipement respecte les limites d'exposition aux rayonnements de la FCC/d'IC définies pour un environnement non contrôlé ainsi que les directives concernant l'exposition aux radiofréquences de la FCC et la CNR-102 d'IC sur l'exposition aux radiofréquences. Les niveaux d'énergie en radiofréquence réputés conformes sans évaluation de l'exposition maximale permise (EMP) sont très faibles sur cet équipement.

Deutsch

⚠ WARNUNG	Weist auf eine potenzielle Gefahrensituation hin, die zu ernsten oder lebensgefährlichen Verletzungen führen kann, falls das Produkt ohne Beachtung der Warnungen und Anweisungen verwendet wird.
WICHTIG	Weist auf eine potenzielle Gefahrensituation hin, die, falls sie nicht vermieden wird, zu Sachschäden oder zum Verlust der Produktfunktionalität führen kann.

⚠ WARNUNG
<ul style="list-style-type: none">Verwenden Sie den Drucker nicht in speziellen Umgebungen, z. B. in der Umgebung medizinischer Geräte. Elektromagnetische Wellen können eine Fehlfunktion der medizinischen Ausrüstung verursachen.Benutzer mit Herzschrittmacher sollten die Nähe des Gerätes meiden, wenn sie Anomalitäten feststellen. Anschließend ist umgehend ärztliche Hilfe aufzusuchen.Außerhalb der Reichweite von Kindern, insbesondere von Kleinkindern aufbewahren, da es sonst zu Verletzungen kommen kann.
WICHTIG
<ul style="list-style-type: none">Nur mit dem angegebenen Drucker verwenden!Stellen Sie den Drucker auf eine stabile Oberfläche, z. B. auf einen ebenen Schreibtisch, bevor Sie optionales Zubehör anschließen oder davon entfernen.Achten Sie beim Anbringen von optionalem Zubehör am Drucker darauf, dass keine Kabel eingeklemmt werden. Andernfalls kann es zu Schäden oder Funktionsstörungen kommen.

Weitere Informationen über die Verwendung der WLAN-Schnittstelle finden Sie in der *"Brother Printer Management Tool Quick Start Guide"* (Installationsanleitung für das Brother Printer Management Tool).

Konformitätserklärung (nur Europa/Türkei)
Wir, Brother Industries, Ltd. 15-1, Naeshiro-cho, Mizuho-ku, Nagoya 467-8561 Japan erklären hiermit, dass dieses Produkt den wesentlichen Anforderungen aller in der Europäischen Gemeinschaft geltenden relevanten Richtlinien und Regelungen entspricht. Die Konformitätserklärung kann von der Brother Support Website heruntergeladen werden. Besuchen Sie support.brother.com/manuals .

Konformitätserklärung zur Funkgeräterichtlinie 2014/53/EU (nur Europa/Türkei) (gilt für Modelle mit Funkschnittstelle)
Wir, Brother Industries, Ltd., 15-1, Naeshiro-cho, Mizuho-ku, Nagoya 467-8561 Japan erklären hiermit, dass diese Produkte die Anforderungen der Funkgeräterichtlinie 2014/53/EU erfüllen. Sie können eine Kopie der Konformitätserklärung herunterladen, indem Sie die Anweisungen im Abschnitt „Konformitätserklärung“ (nur Europa) befolgen.

(Nur Europa) Frequenzbänder: 2400 MHz–2483,5 MHz Maximale Funkfrequenzleistung, die über das Frequenzband übertragen wird: weniger als 19,88 dBm (e.i.r.p) Frequenzbänder: 5150 MHz–5250 MHz Maximale Funkfrequenzleistung, die über das Frequenzband übertragen wird: weniger als 17,51 dBm (e.i.r.p)

(Nur Europa und Kanada) Nur für Innenräume (5,15 GHz–5,35 GHz)
--

Wi-Fi® ist ein eingetragenes Warenzeichen von Wi-Fi Alliance®.

Nederlands

⚠ WAARSCHUWING	Geeft een mogelijk gevaarlijke situatie aan die kan leiden tot overlijden of ernstig letsel als het product wordt gehanteerd zonder dat de waarschuwingen en instructies in acht worden genomen.
BELANGRIJK	Duidt op een mogelijk gevaarlijke situatie die kan leiden tot schade aan goederen of verlies van productfunctionaliteit.

⚠ WAARSCHUWING
<ul style="list-style-type: none">Gebruik de printer niet in bijzondere omgevingen, bijvoorbeeld bij medische apparatuur. Elektromagnetische golven kunnen storingen aan de apparatuur veroorzaken.Gebruikers met een pacemaker dienen afstand tot het apparaat te nemen als ze iets abnormaals waarnemen. Raadpleeg vervolgens meteen een arts.Houd de printer buiten het bereik van kinderen, in het bijzonder buiten het bereik van baby's, omdat er risico op letsel bestaat.
BELANGRIJK
<ul style="list-style-type: none">Gebruik alleen met de aangegeven printers.Plaats de printer op een vlak, stabiel oppervlak, zoals een bureau, voordat u optionele accessoires in de printer installeert of uit de printer verwijdert.Als u optionele accessoires op de printer aansluit, moet u ervoor zorgen dat de kabels niet verstrikt raken. Anders kunnen schades of storingen ontstaan.

Voor meer informatie over het gebruik van de WLAN-interface raadpleegt u *"Brother Printer Management Tool Quick Start Guide"* (*Snelstartgids Brother Printer Management Tool*).

Conformiteitsverklaring (alleen Europa/Turkije)
Wij, Brother Industries, Ltd. 15-1, Naeshiro-cho, Mizuho-ku, Nagoya 467-8561 Japan verklaren dat dit product voldoet aan de essentiële vereisten van alle relevante richtlijnen en voorschriften van de Europese Gemeenschap. De Conformiteitsverklaring (DoC) kan worden gedownload vanaf de Brother support website. Ga naar support.brother.com/manuals .

Conformiteitsverklaring voor RE-richtlijn 2014/53/EU (alleen Europa/Turkije) (van toepassing op modellen met radio-interfaces)
Wij, Brother Industries, Ltd. 15-1, Naeshiro-cho, Mizuho-ku, Nagoya 467-8561 Japan verklaren dat dit product functioneert in overeenstemming met de vereisten van de RE-richtlijn 2014/53/EU. Een exemplaar van de Conformiteitsverklaring kan worden gedownload door de instructies te volgen in het gedeelte Conformiteitsverklaring (alleen Europa).

(Alleen Europa) Frequentiebanden: 2 400 MHz-2 483,5 MHz Maximaal uitgestraald radiofrequentievermogen in de frequentiebanden: minder dan 19,88 dBm (e.i.r.p) Frequentiebanden: 5 150 MHz-5 250 MHz Maximaal uitgestraald radiofrequentievermogen in de frequentiebanden: minder dan 17,51 dBm (e.i.r.p)
--

(Alleen voor Europa en Canada) Alleen bij gebruik binnenshuis (5,15 GHz-5,35 GHz)

Wi-Fi® is een gedeponeerd handelsmerk van Wi-Fi Alliance®.

Français

⚠ AVERTISSEMENT	Indique une situation potentiellement dangereuse qui, si le produit est manipulé sans respecter les avertissements et instructions, est susceptible d'entraîner des blessures graves, voire mortelles.
IMPORTANT	Signale une situation de danger potentiel qui, si elle n'est pas évitée, peut entraîner des dommages matériels ou une perte de la fonctionnalité du produit.

⚠ AVERTISSEMENT
<ul style="list-style-type: none">N'utilisez pas l'imprimante dans des environnements spéciaux, par exemple près d'un équipement médical. Les ondes électromagnétiques sont susceptibles d'affecter le bon fonctionnement de l'équipement.Les utilisateurs portant un pacemaker doivent s'éloigner de l'appareil s'ils pressentent une anomalie, puis demander immédiatement l'avis d'un professionnel de la santé.Conservez l'appareil hors de portée des enfants, en particulier des enfants en bas âge, afin d'éviter tout risque de blessure corporelle.
IMPORTANT
<ul style="list-style-type: none">Utilisez uniquement avec les imprimantes spécifiées.Placez l'imprimante sur une surface stable, comme un bureau, avant d'installer ou de retirer des accessoires en option.Lorsque vous installez des accessoires en option sur l'imprimante, vérifiez que les cordons ne sont pas coincés. Cela pourrait provoquer des dommages ou un dysfonctionnement.

Pour en savoir plus sur l'utilisation de l'interface WLAN, consultez le « Brother Printer Management Tool Quick Start Guide » (*Guide d'installation rapide du Brother Printer Management Tool*).

Déclaration de conformité (Europe/Turquie uniquement)
Nous, Brother Industries, Ltd. 15-1, Naeshiro-cho, Mizuho-ku, Nagoya 467-8561 Japan déclarons que ce produit est conforme aux exigences essentielles de toutes les directives et réglementations pertinentes appliquées au sein de la Communauté européenne. Vous pouvez télécharger la Déclaration de conformité (DoC) depuis le Site internet Brother support. Visitez support.brother.com/manuals .

Déclaration de conformité à la directive RE 2014/53/UE (Europe/Turquie uniquement) (Concerne les modèles avec interfaces radio)
Nous, Brother Industries, Ltd. 15-1, Naeshiro-cho, Mizuho-ku, Nagoya 467-8561 Japan déclarons que ces produits sont conformes aux dispositions de la directive RE 2014/53/UE. Pour télécharger un exemplaire de la Déclaration de conformité, suivez les instructions de la section Déclaration de conformité (Europe uniquement).

(Europe uniquement) Bandes de fréquences : 2400 MHz à 2483,5 MHz Puissance maximale des radiofréquences émises dans les bandes de fréquences : inférieure à 19,88 dBm (e.i.r.p) Bandes de fréquences : 5150 MHz à 5250 MHz Puissance maximale des radiofréquences émises dans les bandes de fréquences : inférieure à 17,51 dBm (e.i.r.p)
--

(Europe et Canada uniquement) Pour un usage intérieur uniquement (5,15 GHz à 5,35 GHz)
--

Wi-Fi® est une marque déposée de Wi-Fi Alliance®.

Italiano

⚠ AVVERTENZA!	Indica una situazione potenzialmente pericolosa che, se il prodotto viene utilizzato senza attenersi alle avvertenze e alle istruzioni, potrebbe provocare la morte o gravi lesioni.
IMPORTANTE	Indica una situazione potenzialmente pericolosa che, se non viene evitata, potrebbe provocare danni alle cose o la perdita di funzionalità del prodotto.

⚠ AVVERTENZA!
<ul style="list-style-type: none">Non utilizzare la stampante in ambienti speciali, come ad esempio vicino ad apparecchiature medicali. Le onde elettromagnetiche potrebbero provocare il malfunzionamento dell'apparecchiatura medica.Qualora dovessero rilevare delle anomalie, gli utenti che indossano pacemaker dovrebbero allontanarsi dalla macchina. Quindi contattare immediatamente un medico.Tenere lontano dalla portata dei bambini, soprattutto dei neonati; in caso contrario esiste il rischio di lesioni.
IMPORTANTE
<ul style="list-style-type: none">Utilizzare solo con le stampanti specificate.Prima di installare o rimuovere gli accessori opzionali, posizionare la stampante su una superficie stabile, come una scrivania in piano.Quando si installano accessori opzionali sulla stampante, evitare che i cavi si impiglino. In caso contrario, potrebbero verificarsi danni o malfunzionamenti.

Per ulteriori informazioni sull'uso dell'interfaccia WLAN, vedere la *"Brother Printer Management Tool Quick Start Guide"* (*Guida introduttiva a Brother Printer Management Tool*).

Dichiarazione di conformità (solo Europa/Turchia)
Brother Industries, Ltd. 15-1, Naeshiro-cho, Mizuho-ku, Nagoya 467-8561 Japan dichiara che questo prodotto è conforme ai requisiti essenziali di tutte le direttive e dei regolamenti pertinenti applicati all'interno dell'Unione Europea. La Dichiarazione di conformità può essere scaricata dal sito Web di supporto Brother. Visita il sito support.brother.com/manuals .

Dichiarazione di conformità per la Direttiva RE 2014/53/CE (solo Europa/Turchia) (applicabile ai modelli con interfaccia radio)
Brother Industries, Ltd. 15-1, Naeshiro-cho, Mizuho-ku, Nagoya 467-8561 Japan dichiariamo che questi prodotti sono conformi alle norme previste dalla Direttiva RE 2014/53/UE. Una copia della Dichiarazione di conformità può essere scaricata seguendo le istruzioni fornite nella sezione Dichiarazione di conformità (Europa).

(Solo Europa) Bande di frequenza: 2400 MHz-2483,5 MHz Potenza di frequenza radio massima trasmessa nelle bande di frequenza: meno di 19,88 dBm (e.i.r.p) Bande di frequenza: 5150 MHz-5250 MHz Potenza di frequenza radio massima trasmessa nelle bande di frequenza: meno di 17,51 dBm (e.i.r.p)
--

(Solo Europa e Canada) Solo per l'uso al chiuso (da 5,15 GHz a 5,35 GHz)
--

Wi-Fi® è un marchio registrato di Wi-Fi Alliance®.

 ⚠ ADVERTENCIA 	Indica una situación potencialmente peligrosa que, de no seguir las advertencias e instrucciones de uso del producto, puede provocar la muerte o lesiones graves.
 IMPORTANTE 	Indica una situación potencialmente peligrosa que, si no se evita, puede provocar daños a la propiedad o pérdida de la funcionalidad del producto.

⚠ ADVERTENCIA
<ul style="list-style-type: none">No utilice la impresora en entornos especiales, como cerca de equipos médicos. Las ondas electromagnéticas pueden causar un mal funcionamiento del equipo médico. Los usuarios con marcapasos deben alejarse del equipo si sienten cualquier anomalía y consultar con un médico inmediatamente. Manténgala fuera del alcance de los niños, en particular de los de corta edad, para evitar lesiones.
IMPORTANTE
<ul style="list-style-type: none">Utilícelo únicamente con la impresora especificada. Coloque la impresora sobre una superficie estable, como un escritorio nivelado, antes de instalar o extraer los accesorios opcionales. Al instalar accesorios opcionales en la impresora, evite que los cables queden atrapados. En caso contrario, se podrían causar daños o una operación incorrecta.

Para obtener más información sobre el uso de la interfaz WLAN, consulte *"Brother Printer Management Tool Quick Start Guide" (Guía de inicio rápido de Brother Printer Management Tool)*.

Declaración de conformidad (solo Europa/Turquía)
Nosotros, Brother Industries, Ltd., con domicilio fiscal en 15-1, Naeshiro-cho, Mizuho-ku, Nagoya 467-8561 Japan, declaramos que este producto cumple con los requisitos esenciales de todas las directivas y normativas pertinentes aplicadas dentro de la Comunidad Europea. La Declaración de conformidad (DoC) se puede descargar desde Brother support web. Visite support.brother.com/manuals .

Declaración de conformidad para la Directiva 2014/53/UE (solo Europa/Turquía) (solo para modelos con interfaces de radio)
Nosotros, Brother Industries, Ltd., con domicilio fiscal en 15-1, Naeshiro-cho, Mizuho-ku, Nagoya 467-8561 Japan, declaramos que estos productos cumplen las disposiciones especificadas en la Directiva sobre aparatos radioeléctricos 2014/53/EU. Se puede descargar una copia de la Declaración de conformidad siguiendo las instrucciones del apartado Declaración de conformidad (solo para Europa).

(Solo Europa)
Bandas de frecuencia: 2400 MHz-2483,5 MHz <p>Alimentación de radiofrecuencia máxima transmitida en las bandas de frecuencia: inferior a 19,88 dBm (e.i.r.p)</p>
Bandas de frecuencia: 5150 MHz-5250 MHz <p>Alimentación de radiofrecuencia máxima transmitida en las bandas de frecuencia: inferior a 17,51 dBm (e.i.r.p)</p>

(Solo Europa y Canadá)
Solo para uso en interiores (5,15 GHz-5,35 GHz)

Wi-Fi® es una marca comercial registrada de Wi-Fi Alliance®.

Declaración de conformidad

 ⚠ ADVERTÊNCIA 	Indica uma situação potencialmente perigosa que, caso o produto seja manipulado sem observar as advertências e instruções, pode resultar em morte ou ferimentos graves.
 IMPORTANTE 	Indica uma situação potencialmente perigosa que, caso não seja evitada, pode resultar em danos materiais ou na perda de funcionalidade do produto.

⚠ ADVERTÊNCIA
<ul style="list-style-type: none">Não utilize a impressora em ambientes especiais, como na proximidade de equipamentos médicos. As ondas eletromagnéticas podem causar avarias em equipamentos médicos. Os utilizadores que possuem estimuladores cardíacos (“pacemakers”) devem afastar-se do equipamento se detetarem quaisquer anomalias. Em seguida, devem procurar imediatamente assistência médica. Mantenha fora do alcance de crianças, principalmente de crianças pequenas; caso contrário, podem ocorrer ferimentos.
IMPORTANTE
<ul style="list-style-type: none">Utilize apenas com as impressoras especificadas. Coloque a impressora numa superfície estável, como uma secretária nivelada, antes de instalar ou remover acessórios opcionais. Ao instalar acessórios opcionais na impressora, não deixe que os cabos fiquem entalados. Caso contrário, podem ocorrer danos ou uma avaria.

Para obter mais informações sobre a utilização da interface de WLAN, consulte o *"Brother Printer Management Tool Quick Start Guide" (Guia de início rápido da Brother Printer Management Tool)*.

Declaração de Conformidade (apenas para a Europa/Turquia)
A Brother Industries, Ltd. 15-1, Naeshiro-cho, Mizuho-ku, Nagoya 467-8561 Japan declara que este produto está em conformidade com todos os requisitos essenciais das diretivas e regulamentos aplicáveis na Comunidade Europeia. A Declaração de Conformidade pode ser descarregada a partir do Brother support website. Visite support.brother.com/manuals .

Declaração de Conformidade com a Diretiva 2014/53/UE relativa aos equipamentos de rádio (apenas para a Europa/Turquia) (aplicável a modelos com interfaces de rádio)
A Brother Industries, Ltd. 15-1, Naeshiro-cho, Mizuho-ku, Nagoya 467-8561 Japan declara que estes produtos estão em conformidade com as disposições da Diretiva 2014/53/UE relativa aos equipamentos de rádio. Pode descarregar uma cópia da Declaração de Conformidade ao seguir as instruções indicadas na secção "Declaração de Conformidade (apenas para a Europa)".

(Apenas na Europa)
Bandas de frequência: 2400 MHz a 2483,5 MHz <p>Energia máxima de radiofrecuência transmitida nas bandas de frequência: inferior a 19,88 dBm (PIRE, potência isotrópica de radiação equivalente)</p>
Bandas de frequência: 5150 MHz a 5250 MHz <p>Energia máxima de radiofrecuência transmitida nas bandas de frequência: inferior a 17,51 dBm (PIRE, potência isotrópica de radiação equivalente)</p>

(Apenas na Europa e Canadá)
Apenas para utilização em espaços interiores (5,15 GHz a 5,35 GHz)

Wi-Fi® é uma marca registada da Wi-Fi Alliance®.

 ⚠ VAROITUS 	Ilmaisee mahdollisesti vaarallista tilannetta, joka voi aiheuttaa vakavan tai kuolemaan johtavan tapaturman, jos tuotetta käsitellään noudattamatta varoituksia ja ohjeita.
 TÄRKEÄÄ 	Ilmaisee mahdollisesti vaarallista tilannetta, joka voi aiheuttaa omaisuusvahingon tai tuotteen toimintojen heikkenemisen.

⚠ VAROITUS
<ul style="list-style-type: none">Älä käytä tulostinta erityisvaatimuksia asettavissa paikoissa, kuten lääketieteellisiin hoitoihin liittyvien laitteiden lähellä. Sähkömagneettiset aallot saattavat saada lääketieteeseen liittyvät laitteet toimimaan virheellisesti. Käyttäjien, joilla on sydämentahdistin, tulee siirtyä kauemmas laitteesta, jos he kokevat olonsa epänormaalkisi. Tämän jälkeen heidän tulee välittömästi hankkiutua lääkäriin. Pida poissa lasten (etenkin pienten lasten) ulottuvilta, tai muuten voi aiheutua tapaturmia.
TÄRKEÄÄ
<ul style="list-style-type: none">Käytä tuotetta vain määritettyjen tulostinten kanssa. Aseta tulostin vakaalle alustalle, kuten tasaiselle työpöydälle, ennen kuin asennat lisävarusteita tai poistat niitä. Kun asennat lisävarusteita tulostimeen, älä anna johtojen jäädä puristuksiin. Muuten voi tapahtua vaurio tai toimintahäiriö.

Lisätietoja WLAN-tiläntätilaitteen käyttämisestä on *"Brother Printer Management Tool Quick Start Guide"*-oppaassa (*Brother Printer Management Tool -työkäluun pika-aloitusoppaassa*).

Vaatimustenmukaisuusvakuutus (vain Eurooppa/Turkki)
Brother Industries, Ltd. 15-1, Naeshiro-cho, Mizuho-ku, Nagoya 467-8561 Japan vakuuttaa, että tämä tuote noudattaa kaikkia Euroopan yhteisössä voimassa olevia olennaisia direktiivejä ja säädöksiä. Vaatimustenmukaisuusvakuutus voidaan ladata Brother-tukisivustosta. Käy osoitteessa support.brother.com/manuals .

Vaatimustenmukaisuusvakuutus radiolaitedirektiivistä 2014/53/EU (vain Eurooppa/Turkki) (koskee malleja, joissa on radioliitäntöjä)
Brother Industries, Ltd. 15-1, Naeshiro-cho, Mizuho-ku, Nagoya 467-8561 Japan vakuuttaa, että nämä tuotteet ovat radiolaitedirektiivin 2014/53/EU määräysten mukaisia. Vaatimustenmukaisuusvakuutuksen kopion voi ladata noudattamalla Vaatimustenmukaisuusvakuutus (vain Eurooppa) -kohdan ohjeita.

(Vain Eurooppa)
Taajuuskaistat: 2 400–2 483,5 MHz <p>Taajuuskaistojen lähettämä suurin radiotaajuusenergia: alle 19,88 dBm (EIRP)</p>
Taajuuskaistat: 5 150–5 250 MHz <p>Taajuuskaistojen lähettämä suurin radiotaajuusenergia: alle 17,51 dBm (EIRP)</p>

(Vain Eurooppa ja Kanada)
Käytettäväksi vain sisätiloissa (5,15–5,35 GHz)

Wi-Fi® on Wi-Fi Alliance® -organisaation rekisteröity tavaramerkki.

Dansk

 ⚠ ADVARSEL 	Angiver en potentielt farlig situation, der – hvis produktet håndteres, uden at de følgende advarsler og instruktioner følges – kan medføre dødsfald eller alvorlig personskade.
 VIGTIGT! 	Angiver en potentielt farlig situation, der kan medføre skade på ejendele eller tab af produktfunktionalitet, hvis den ikke undgås.

⚠ ADVARSEL
<ul style="list-style-type: none">Brug ikke printeren i særlige miljøer, f. eks. i nærheden af hospitalsudstyr. Elektromagnetiske bølger kan medføre, at hospitalsudstyret ikke fungerer korrekt. Brugere med hjertepacemakere skal gå væk fra maskinen, hvis de mærker noget unormalt. Søg derefter omgående lægehjælp. Opbevares utilgængeligt for børn (især spædbørn), da der ellers er risiko for kvæstelser.
VIGTIGT!
<ul style="list-style-type: none">Brug kun med de specificerede printere. Placer printeren på et stabilt underlag som f.eks. et lige bord, inden du installerer eller fjerner ekstraudstyr. Når du installerer ekstraudstyr på printeren, må du ikke lade ledningerne komme i klemme. Ellers er der risiko for beskadigelse eller fejlfunktioner.

Du kan finde flere oplysninger om brug af WLAN-interfacet i *"Brother Printer Management Tool Quick Start Guide" (lynvejledningen til Brother Printer Management Tool)*.

Overensstemmelseserklæring (kun Europa/Tyrkiet)
Vi, Brother Industries, Ltd. 15-1, Naeshiro-cho, Mizuho-ku, Nagoya 467-8561 Japan erklærer, at dette produkt stemmer overens med de grundlæggende krav i alle relevante direktiver og regler, som anvendes i EU. Overensstemmelseserklæringen (DoC) kan downloades fra Brothers support-website. Gå til support.brother.com/manuals .

Overensstemmelseserklæring for RE-direktiv 2014/53/EU (kun Europa/Tyrkiet) (gælder for modeller med radiointerfaces)
Vi, Brother Industries, Ltd. 15-1, Naeshiro-cho, Mizuho-ku, Nagoya 467-8561 Japan erklærer, at disse produkter er i overensstemmelse med kravene i RE-direktivet 2014/53/EU. En kopi af Overensstemmelseserklæring kan downloades ved at følge instruktionerne i afsnittet Overensstemmelseserklæring (Kun Europa).

(Kun Europa)
Frekvensområder: 2400 MHz-2483,5 MHz <p>Maksimal radiofrekvensstyrke transmitteret i frekvensbåndene: mindre end 19,88 dBm (e.i.r.p)</p>
Frekvensområder: 5150 MHz-5250 MHz <p>Maksimal radiofrekvensstyrke transmitteret i frekvensbåndene: mindre end 17,51 dBm (e.i.r.p)</p>

(Kun Europa og Canada)
Kun til indendørs brug (5,15 GHz-5,35 GHz)

Wi-Fi® er et registreret varemærke tilhørende Wi-Fi Alliance®.

 ⚠ VARNING 	Indikerar en potentiellt riskfylld situation som, om produkten hanteras i strid mot varningar og instruktioner, skulle kunna resultera i dödsfall eller allvarliga personskador.
 VIKTIGT 	Indikerar en potentiellt riskfylld situation som, om den inte undviks, kan resultera i skador på materiella ting eller förlust av funktionalitet.

⚠ VARNING
<ul style="list-style-type: none">Använd inte skrivaren i omgivningar som omfattas av specialkrav, t.ex. i närheten av medicinsk utrustning. Elektromagnetiska vågor kan påverka medicinsk utrustning negativt. Användare med pacemaker bör avlägsna sig från maskinen om de upplever obehag. Uppsök sedan läkare omedelbart. Åt inte barn, speciellt små barn, leka med skrivaren eftersom det finns risk för personskada.
VIKTIGT
<ul style="list-style-type: none">Får endast användas med de angivna skrivarna. Placera skrivaren på en stabil yta, till exempel ett plant skrivbord, innan du monterar eller tar bort valfria tillbehör. Se till att inga sladdar fastnar när du installerar valfria tillbehör på skrivaren. Det kan orsaka skador eller fel.

Om du vill ha mer information om att använda WLAN-gränssnittet kan du läsa *"Brother Printer Management Tool Quick Start Guide" (Snabbstartguide för Brother Printer Management Tool)*.

Konformitetsförklaring (endast Europa/Turkiet)
Vi på Brother Industries, Ltd. 15-1, Naeshiro-cho, Mizuho-ku, Nagoya 467-8561 Japan intygar att den här produkten följer de grundläggande kraven i alla relevanta direktiv och regelverk inom EU. Konformitetsförklaringen kan hämtas från Brother support websida. Besök support.brother.com/manuals .

Konformitetsförklaring med RE-direktivet 2014/53/EU (endast Europa/Turkiet) (gäller modeller med gränssnitt för radiokommunikation)
Vi på Brother Industries, Ltd. 15-1, Naeshiro-cho, Mizuho-ku, Nagoya 467-8561 Japan försäkrar att dessa produkter uppfyller kraven i RE-direktivet 2014/53/EU. En kopia av konformitetsförklaringen kan hämtas genom att följa anvisningarna i avsnittet Konformitetsförklaring (endast i Europa).

(Endast Europa)
Frekvensband: 2400-2483,5 MHz <p>Maximal radiofrekvensström som överförs i frekvensbanden: mindre än 19,88 dBm (e.i.r.p)</p>
Frekvensband: 5150-5250 MHz <p>Maximal radiofrekvensström som överförs i frekvensbanden: mindre än 17,51 dBm (e.i.r.p)</p>

(Endast Europa och Kanada)
Endast för användning inomhus (5,15-5,35 GHz)

Wi-Fi® är ett registrerat varumärke som tillhör Wi-Fi Alliance®.

Norsk

 ⚠ ADVARSEL 	Angir en potensielt farlig situasjon, som kan resultere i dødsfall eller alvorlige personskader om produktet håndteres uten å følge instruksjoner og advarsler.
 VIKTIG 	Angir en potensielt farlig situasjon som kan føre til skade på eiendom eller tap av produktets funksjonalitet.

⚠ ADVARSEL
<ul style="list-style-type: none">I bestemte omgivelser må skriven ikke brukes, for eksempel i nærheten av medisinsk utstyr. Elektromagnetiske bølger kan forårsake feil på det medisinske utstyret. Brukere med pacemaker må flytte seg bort fra maskinen hvis de opplever unormale forhold. Søk deretter medisinsk assistanse umiddelbart. Oppbevares utenfor barns rekkevidde, spesielt spedbarn, ellers kan det oppstå personskader.
VIKTIG
<ul style="list-style-type: none">Bruk bare med de spesifiserte skrивerne. Plasser skriveren på en stabil overflate, som for eksempel ett jevnt bord, før du installerer eller fjerner valgfritt tilbehør. Sørg for at ledninger kommer i klemme under installeringer av ekstra tilbehør på skriveren. Ellers kan det oppstå skade eller funksjonsfeil.

Du finner mer informasjon om bruk av WLAN-grensesnittet i *"Brother Printer Management Tool Quick Start Guide" (Hurtigstartguiden for Brother Printer Management Tool)*.

Samsvarserklæring (bare for Europa/Tyrkia)
Vi, Brother Industries, Ltd. 15-1, Naeshiro-cho, Mizuho-ku, Nagoya 467-8561 Japan erklærer at dette produktet overholder de grunnleggende kravene i alle relevante direktiver og forskrifter som gjelder i EU. Samsvarserklæringen kan lastes ned fra Brothers support-nettsted. Besøk support.brother.com/manuals .

Samsvarserklæring for RE-direktivet 2014/53/EU (kun for Europa/Tyrkia) (gjelder modeller med radiogrensesnitt)
Vi, Brother Industries, Ltd. 15-1, Naeshiro-cho, Mizuho-ku, Nagoya 467-8561 Japan erklærer at disse produktene overholder bestemmelsene i RE-direktivet 2014/53/EU. En kopi av samsvarserklæringen kan lastes ned ved å følge instruksjonene i avsnittet Samsvarserklæring (kun for Europa).

(Kun for Europa)
Frekvensbånd: 2400-2483,5 MHz <p>Maksimum radiofrekvenseffekt i frekvensbåndene: mindre enn 19,88 dBm (e.i.r.p)</p>
Frekvensbånd: 5150-5250 MHz <p>Maksimum radiofrekvenseffekt i frekvensbåndene: mindre enn 17,51 dBm (e.i.r.p)</p>

(Kun Europa og Canada)
Kun for innendørs bruk (5,15-5,35 GHz)

Wi-Fi® er et registrert varemærke for Wi-Fi Alliance®.

Dette underavsnittet gjelder ikke for det geografiske området innenfor en radius av 20 km fra sentrum av Ny-Ålesund.

 ⚠ 警告 	表示潜在的危險情況，如果不按照警告和說明處理產品，則可能導致人員死亡或嚴重受傷。
重要事項	表示可能導致財產損失或產品功能喪失的潛在危險情況。

⚠ 警告
<ul style="list-style-type: none">切勿在特殊环境（例如医疗环境）中使用打印机。电磁波可能导致医疗设备功能异常。 使用心搏器的用户如果感觉到任何异常，则应该远离设备。然后，立即咨询医疗专业人员。 远离儿童（尤其是婴儿），否则可能导致受伤。
重要事項
<ul style="list-style-type: none">仅用于指定的打印机。 在安装和拆下可选附件之前，将打印机放置在稳定的表面上，例如水平的桌子上。 在打印机上安装可选附件时，电线不能被夹住。否则可能导致损坏或功能异常。

如需使用 WLAN 接口的更多信息，请参阅 *"Brother Printer Management Tool Quick Start Guide" (Brother Printer Management Tool 快速入门指南)*。

Wi-Fi® 是 Wi-Fi Alliance® 的注册商标。

2.4 GHz 带的机器 (无线 LAN)
1. <ul style="list-style-type: none">使用频率：2.4 - 2.4835 GHz 等效全向辐射功率 (EIRP)： <ul style="list-style-type: none">天线增益 < 10dBi 时：≤100 mW 或 ≤20 dBm 最大功率谱密度： <ul style="list-style-type: none">天线增益 < 10dBi 时：≤10 dBm / MHz(EIRP) 载频容限：20 ppm 带外发射功率 (在 2.4-2.4835GHz 频段以外) <ul style="list-style-type: none">≤-80 dBm / Hz (EIRP) 杂散发射 (辐射) 功率 (对应载波 ±2.5 倍信道带宽以外)： <ul style="list-style-type: none">≤-36 dBm / 100 kHz (30 - 1000 MHz) ≤-33 dBm / 100 kHz (2.4 - 2.4835 GHz) ≤-40 dBm / 1 MHz (3.4 - 3.53 GHz) ≤-40 dBm / 1 MHz (5.725 - 5.85 GHz) ≤-30 dBm / 1 MHz (其它 1 - 12.75 GHz)
2. 不得擅自更改发射频率、加大发射功率 (包括额外加装射频功率放大器)，不得擅自外接天线或改用其它发射天线；
3. 使用时不得对各种合法的无线电通信业务产生有害干扰；一旦发现有害干扰现象时，应立即停止使用，并采取措措施消除干扰后方可继续使用；
4. 使用低功率无线电设备，必须忍受各种无线电业务的干扰或工业、科学及医疗应用设备的辐射干扰；
5. 不得在飞机和机场附近使用。

5.2GHz - 5.3GHz 带的机器 (无线 LAN)
1. <ul style="list-style-type: none">工作频率范围：5150 - 5350 MHz 等效全向辐射功率 (EIRP)：≤200mW 最大功率谱密度：≤10 dBm / MHz 载频容限：20 ppm 带外发射功率 (EIRP)：≤-80 dBm / Hz 杂散发射 (辐射) 功率：≤-36 dBm / 100 kHz (30 ~ 1000 MHz) <ul style="list-style-type: none">≤-54 dBm / 100 kHz (48.5 -72.5MHz,76-118MHz,167-223MHz,470-798MHz) ≤-40 dBm / 1 MHz (2400 ~ 2483.5 MHz) ≤-33 dBm / 100 KHz (5150 ~ 5350 MHz) ≤-40 dBm / 1MHz (5470 ~ 5850 MHz) ≤-30 dBm / 1 MHz (其它 1 ~ 40 GHz)
2. 不得擅自更改发射频率、加大发射功率 (包括额外加装射频功率放大器)，不得擅自外接天线或改用其它发射天线；
3. 使用时不得对各种合法的无线电通信业务产生有害干扰；一旦发现有害干扰现象时，应立即停止使用，并采取措措施消除干扰后方可继续使用；
4. 使用低功率无线电设备，必须忍受各种无线电业务的干扰或工业、科学及医疗应用设备的辐射干扰；
5. 不得在飞机和机场附近使用。

5.8 GHz 带的机器 (无线 LAN)
1. <ul style="list-style-type: none">工作频率范围：5725 - 5850 MHz 发射功率：≤500 mW 和 ≤27 dBm 等效全向辐射功率 (EIRP)：≤2 W 和 ≤33 dBm 最大功率谱密度：≤13 dBm / MHz 和 ≤19 dBm / MHz (EIRP) 载频容限：20 ppm 带外发射功率 (EIRP)：≤-80 dBm / Hz (≤5725MHz 或 ≥5850MHz) 杂散发射 (辐射) 功率：≤-36 dBm / 100 kHz (30 ~ 1000 MHz) <ul style="list-style-type: none">≤-40 dBm / 1 MHz (2400 ~ 2483.5 MHz) ≤-40 dBm / 1 MHz (3400 ~ 3530 MHz) ≤-33 dBm / 100 kHz (5725 ~ 5850 MHz)(注：对应载波 2.5 倍信道带宽以外) ≤-30 dBm / 1 MHz (其它 1 ~ 40 GHz)
2. 不得擅自更改发射频率、加大发射功率 (包括额外加装射频功率放大器)，不得擅自外接天线或改用其它发射天线；
3. 使用时不得对各种合法的无线电通信业务产生有害干扰；一旦发现有害干扰现象时，应立即停止使用，并采取措措施消除干扰后方可继续使用；
4. 使用低功率无线电设备，必须忍受各种无线电业务的干扰或工业、科学及医疗应用设备的辐射干扰；
5. 不得在飞机和机场附近使用。
6. 本设备包含型号核准代码 (分别为) 为：CMIIT ID:2015A.J4954 的无线电发射模块。

	产品中有害物质的名称及含量					
型号	有害物质					
PA-WI-002	铅 (Pb)	汞 (Hg)	镉 (Cd)	六价铬 (Cr(VI))	多溴联苯 (PBB)	多溴二苯醚 (PBDE)
印刷电路板	×	○	○	○	○	○
电线	○	○	○	○	○	○
塑胶	○	○	○	○	○	○
天线	○	○	○	○	○	○
天线接头	×	○	○	○	○	○
其他金属	○	○	○	○	○	○
其他	○	○	○	○	○	○

本表格依据SJ/T 11364的规定编制。
○：表示该有害物质在该部件所有均质材料中的含量均在GB/T 26572规定的限量要求以下。
×：表示该有害物质至少在该部件的某一均质材料中的含量超出GB/T26572规定的限量要求。
（由于技术的原因暂时无法实现替代或减量化的）

10