

brother

Индустриален етикетен принтер

TJ-4420TN/4520TN/4620TN TJ-4422TN/4522TN

Ръководство за безопасност (Български)

Благодарим ви, че закупихте TJ-4420TN/TJ-4520TN/TJ-4620TN/TJ-4422TN/TJ-4522TN (по-долу наричан "продукт").

Непременно прочетете този документ, преди да използвате продукта. Препоръчавме ви да запазите този документ, така че да ви е под ръка за бъдещи справки.

- За сервизиране, регулиране или ремонт се обрънете към центъра за обслужване на клиенти на Brother или към местния дилър на Brother.
- Ако продуктът не работи нормално, възникне някаква грешка или някой кабел се повреди, изключете продукта, изключете всички кабели и се обрънете към центъра за обслужване на клиенти на Brother или към местния дилър на Brother.
- Не поемаме никаква отговорност за щети, произтичащи от земетресения, пожар, други природни бедствия, действия на трети страни, преднамерени или небрежни действия на потребителя, неправилна употреба или работа при специални условия.
- Не поемаме никаква отговорност за щети (например загуби, пропуснати ползи за бизнеса, пропуснати печалби, прекъсвания на работата или загуба на възможност за комуникация), възникнали в резултат от използването или невъзможността за използване на продукта.
- Не поемаме никаква отговорност за щети, които могат да възникнат от неправилна употреба на продукта поради свързване на несъвместимо оборудване или използване на несъвместим софтуер.
- Не поемаме никаква отговорност за щети или пропуснати ползи, произтичащи от използването на етикети, създадени с този продукт, нито за загуба или промяна на данни поради неизправност, ремонт или консумативи и не приемаме никакви искове от трета страна.
- Brother си запазва правото да прави промени без предизвестие в спецификациите и съдържащите се тук материали. Освен това Brother не носи отговорност за каквито и да е повреди (включително произтичащи), възникнали впоследствие използването на предоставените материали, включително, но не само, печатни и други грешки, свързани с публикациите.
- За повече информация за софтуера и използването на продукта в мрежа вижте *Ръководство за потребителя*, което можете да намерите на Brother support уебсайта на адрес support.brother.com.
- Най-новата версия на документацията на продукта можете да намерите в Brother support уебсайта на адрес support.brother.com.
- Възможно е наличните модели, аксесоари и консумативи да се различават в зависимост от страната.
- Този продукт е одобрен за употреба само в страната, в която е закупен.

▲ ПРЕДУПРЕЖДЕНИЕ

Неспазването на тези указания и предупреждения може да доведе до смърт или сериозни наранявания. Спазвайте тези указания, за да избегнете риск от прегряване, поява на дим, експлозия, пожар, нараняване или токов удар.

Продукт, захранващ кабел, батерия тип "копче" (CR2032)

- Ако чуждо тяло случайно попадне в някой от отворите на продукта, включително слотове, конектори и портове, спрете незабавно да използвате продукта, изключете захранването и изключете всички кабели. Непременно извадете всички чужди тела, преди да включите продукта.

- НЕ използвайте и не съхранявайте продукта на места:
 - Където може да влезе в контакт с течности
 - Където се образува кондензация
 - Където има много прах
 - Където температурата или влажността са екстремни
 - Близо до пламъци, нагреватели или на пряка слънчева светлина

- НЕ докосвайте щепсела с мокри ръце.
- НЕ докосвайте захранващия кабел и продукта по време на гръмотевична буря.
- НЕ разглобявайте или променяйте продукта.
- НЕ разливайте химикали и не използвайте запалими спрейове върху продукта.

Примери за запалими спрейове:

- Препарати за почистване на прах
- Пестициди
- Дезинфектанти и дезодоранти, съдържащи алкохол
- Органични разтворители или течности, като напр. спирт

- Използвайте и съхранявайте продукта, другите компоненти и опаковъчни торбички извън обсега на деца.
- НЕ докосвайте опасните движения се части. Дръжте пръстите си и други части на тялото на разстояние.

Преди да почиствате продукта, изключете захранващия кабел от електрическия контакт – в противен случай може да възникне токов удар. За методите на почистване вижте *Ръководство за потребителя*.

brother

Průmyslová tiskárna štítků

TJ-4420TN/4520TN/4620TN TJ-4422TN/4522TN

Пříručka bezpečnosti výrobku (Čeština)

Děkujeme vám za zakoupení produktu TJ-4420TN/TJ-4520TN/TJ-4620TN/TJ-4422TN/TJ-4522TN (dále označován jako „produkt“).

Před používáním produktu si nezapomeňte přečíst tento dokument. Doporučujeme, abyste tento dokument uschovali na snadno dostupném místě pro budoucí použití.

- V případě servisu, úprav nebo oprav se obračete na zákaznický servis Brother nebo místního prodejce společnosti Brother.
- Pokud produkt funguje neobvykle nebo dochází k chybám nebo v případě poškození kabelu, produkt vypněte, odpojte všechny kabely a obraťte se na Zákaznický servis Brother nebo místního prodejce společnosti Brother.
- Nepřijímáme žádnou zodpovědnost za škody vzniklé následkem zemětřesení, požáru či jiných přírodních pohrom, činů třetích stran, záměrného či nebalého používání uživatelem, chybného používání nebo provozu za jiných zvláštních podmínek.
- Neneseme zodpovědnost za škody (ztráty, ušlý zisk, přerušení obchodní činnosti nebo ztrátu způsobů komunikace), které mohou vzniknout použitím nebo nemožností používat produkt.
- Neneseme žádnou zodpovědnost za škody, které mohou vzniknout nesprávným použitím výrobku, například připojením nekompatibilního zařízení nebo použitím nekompatibilního programu.
- Nepřijímáme žádnou zodpovědnost za případné škody ani ušlý zisk vyplývající z použití štítků tvořených tímto produktem. Nemůžeme přijmout zodpovědnost ani za ztrátu či změnu dat kvůli selhání, opravě nebo spotřebnímu materiálu a nepřijímáme ani žádné nároky pocházející od třetí strany.
- Společnost Brother si vyhrazuje právo provádět změny v technických údajích a materiálech uvedených v tomto dokumentu bez předchozího upozornění. Dále společnost Brother není zodpovědná za žádné škody (včetně následných) způsobené společáním se na prezentované materiály, včetně např. typografických a dalších chyb vztahujících se k publikacím.
- Další informace o programu a používání produktu v síti jsou uvedeny v *Příručce uživatele*, kterou naleznete na Brother support webu na adrese: support.brother.com.
- Nejnovější verzi dokumentace k produktu naleznete na Brother support webu na adrese support.brother.com.
- Dostupné modely, příslušenství a spotřební materiály se mohou lišit podle země.
- Použití tohoto produktu bylo schváleno pouze v zemi, ve které bylo zakoupeno.

▲ VAROVÁNÍ

V případě nedodržení těchto pokynů a varování může hrozit usmrcení nebo závažné zranění. Dodržujte tyto pokyny, abyste předešli riziku vzniku tepla či kouře, výbuchu, požáru, zranění nebo zásahu elektrickým proudem.

Produkt, napájecí kabel, knoflíková baterie (CR2032)

- Pokud dojde k náhodnému zasunutí cizího předmětu do jakéhokoli otvoru na produktu, včetně šterbín, konektorů a portů, produkt ihned přestaňte používat, vypněte napájení a odpojte všechny kabely. Před zapnutím produktu se ujistěte, že jsou všechny cizí předměty vyjmuty.
- Produkt **NEPOUŽÍVEJTE** ani neskladujte:
 - na místech, kde může dojít ke kontaktu s kapalinami
 - na místech, kde dochází ke kondenzaci
 - na místech s nadměrnou prašností
 - na místech s extrémní teplotou nebo vlhkostí
 - v blízkosti plamenů, topení nebo na přímém slunečním světle
- NEDOTÝKEJTE** se zástrčky mokřýmá rukama.
- NEDOTÝKEJTE** se napáječho kabelu ani produktu za bouřky.
- Produkt **NEROZEJBÍREJTE** ani neupravujte.
- NELJTE** na produkt chemikálie a nepoužívejte hořlavé spreje.

Příklady hořlavých sprejů:

- čističí prostředky na odstranění prachu
- pesticidy
- dezinfekční prostředky a osvěžovače vzduchu s obsahem alkoholu
- organická rozpouštědla nebo tekutiny, jako je například alkohol

- Produkt, další součásti a obalový materiál používejte a skladujte mimo dosah dětí.
- NEDOTÝKEJTE** se nebezpečných pohyblivých částí. Udržujte prsty a jiné části těla z dosahu.

Před čištěním produktu odpojte napájecí kabel od elektrické zásuvky; jinak může dojít k zásahu elektrickým proudem. Postupy čištění viz *Příručka uživatele*.

Изключване на устройството

Този продукт трябва да бъде монтиран в близост до леснодостъпен електрически контакт. При аварии извадете захранващия кабел от контакта, за да изключите напълно захранването.

Захранващ кабел

- Използвайте само с посочения продукт.
- НЕ позовавайте метални предмети да влизат в контакт с конектори, портове или метални части на захранващия кабел на продукта.
- НЕ използвайте електрическия щепсел или захранващия кабел на места, където могат да се намократ.
- НЕ дърпайте за кабела, за да извадите захранващия кабел от електрическия контакт. Дръжте щепсела, за да изключите захранващия кабел от електрическия контакт.
- НЕ повреждайте, усуквайте, не прегъвайте със сила, не дърпайте, не поставяйте предмети, не притисвайте и не залепвайте захранващия кабел.
- НЕ претоварвайте електрическия контакт.
- Редовно изключвайте електрическия щепсел, за да го почистите. Използвайте суха кърпа, за да почистите основата на щифтовете на щепсела и мястото между тях. Ако щепселът на захранващия кабел е включен в електриския контакт за дълъг период от време, около щифтовете на щепсела се събира прах, което може да стане причина за късо съединение и да доведе до възникване на пожар.
- Brother настоятелно препоръчва да НЕ използвате никакъв удължителен кабел. Ако обаче се наложи да използвате удължителен кабел, използвайте го правилно и в съответствие с общите указания за неговата употреба – в противен случай той може да стане причина за пожар или наранявания.
- Този продукт трябва да бъде взезмен. Щепселът на захранващия кабел трябва да бъде свързан към правилно взезмен електрически контакт.

Батерия тип "копче" (CR2032)

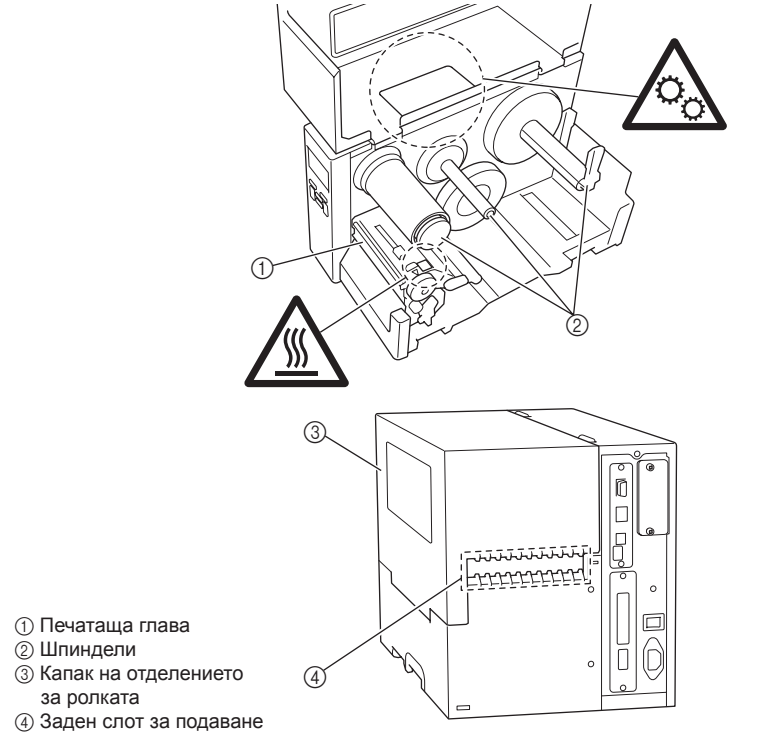
Не погъвайте батерията. Ако глътнете батерията, незабавно се свържете с лекар. Тя може да стане причина за сериозни вътрешни изгаряния само след два часа, които да доведат до смърт.

▲ ВНИМАНИЕ

Неспазването на инструкциите и предупрежденията може да доведе до леки или средно тежки наранявания.

Продукт

- НЕ поставяйте продукта върху нестабилна количка, стойка или маса. Продуктът е тежък и може да падне и да причини нараняване на вас или на други хора, както и да се повреди сериозно.
- Избягвайте да поставяте продукта в натоварени помещения. Ако се налага да го поставите в такова помещение, уверете се, че продуктът е на безопасно място, където не може да се преобръне случайно и да падне, което може да причини нараняване на вас или на други хора, както и сериозна повреда на продукта.
- НЕ поставяйте тежки предмети върху продукта.
- За ваша безопасност изключете продукта от електрическия контакт, когато няма да се използва за дълго време.
- НЕ дръжте продукта за капака на отделението за ролката, за шинделите или за задния слот за подаване. Има опасност тези части да се откачат или продуктът да падне. Носете продукта само когато сте поставили ръцете си под целия продукт.
- Когато свързвате кабели или аксесоари, следвайте приложимите инструкции.
- НЕ докосвайте въртящите се части. Има риск от нараняване, ако пръстът ви попадне във въртящите се части. Изключте продукта, преди да докосвате въртящите се части.
- НЕ докосвайте печатащата глава с гопи ръце, тъй като тази част може да бъде повредена или разрушена от статично електричество. Преди да докосвате печатащата глава, поставете продукта върху заземяваща подложка, предназначена за електростатично разреждане (ESD), или използвайте антистатични ръкавици.
- Бъдете внимателни, когато затваряте капака на отделението за ролката. Има риск от нараняване, ако пръстът ви бъде защипан между горните и долните части на капака.
- НЕ докосвайте печатащата глава и металните части в близост до нея по време на работа и непосредствено след това. Тези части се нагряват много и има опасност от сериозни изгаряния, ако ги докоснете.



- 1 Печатаща глава
- 2 Шиндели
- 3 Капак на отделението за ролката
- 4 Заден слот за подаване

Odpojení zařízení

Tento produkt musí být umístěn v blízkosti snadno přístupné elektrické zásuvky. V případě neháve události odpojte napájecí kabel ze zásuvky, abyste zcela vypnuli přívod energie.

Napájecí kabel

- Používejte výhradně se specifikovaným produktem.
- Konektory produktu, porty ani kovové části napájecího kabelu se NESMĚJÍ dostat do styku s kovovými předměty.
- Elektrickou zástrčku ani napájecí kabel **NEPOUŽÍVEJTE** na místě, kde se mohou namočit.
- Při odpojování napájecího kabelu od elektrické zásuvky **NETAHEJTE** za kabel. Uchopte zástrčku a odpojte napájecí kabel od elektrické zásuvky.
- ZABRAŇTE** poškození, zkroutení, silnému ohýbání, natahování, pokládání předmětů na napájecí kabel, jeho svírání či svazování.
- NEPŘETĚŽUJTE** elektrickou zásuvku.
- Pravidelně odpojte elektrickou zástrčku, abyste ji vyčistili. Očistěte úpatí kolíků zástrčky a prostor mezi nimi suchou látkou. Je-li elektrická zástrčka zapojena do zásuvky příliš dlouho, kolem kolíků zástrčky se nahromadí prach, což může vést ke zkratu s následným rizikem požáru.
- Společnost Brother důrazně doporučuje **NEPOUŽÍVAT** žádný typ prodlužovacích kabelů. Pokud je však třeba použít prodlužovací kabel, používejte jej správně a v souladu s obecnými pokyny pro jeho použití; jinak může dojít k požáru nebo zranění.
- Tento produkt musí být uzemněn. Elektrická zástrčka musí být připojena k řádně uzemněné zásuvce.

Knoflíková baterie (CR2032)

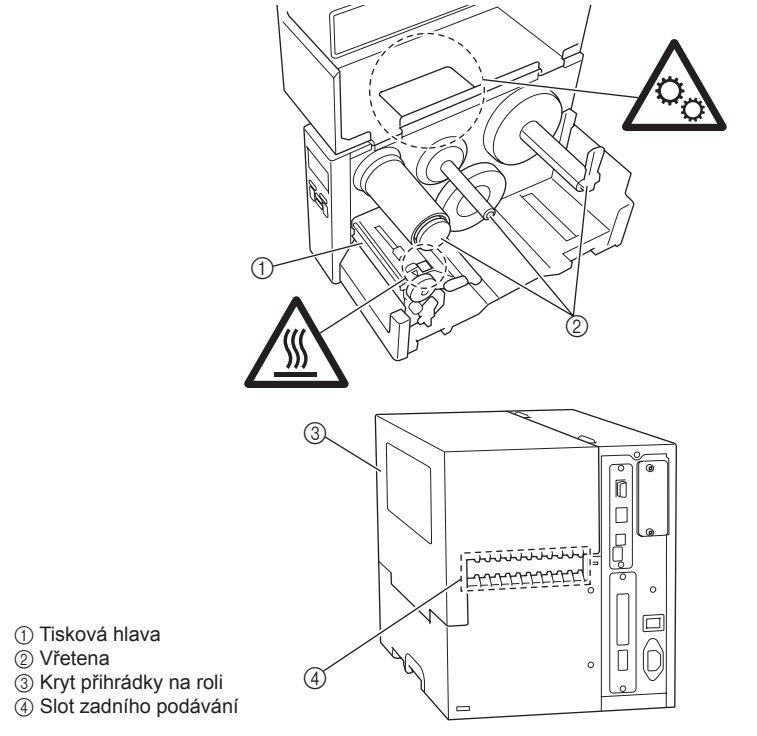
Baterii nepolykejte. Pokud baterii náhodou spolknete, ihned se obraťte na lékaře. Za pouhé dvě hodiny může způsobit závažné vnitřní popáleniny a může vést ke smrti.

▲ UPOZORNĚNÍ

V případě nedodržení pokynů a varování může hrozit lehké nebo středně těžké zranění.

Produkt

- NEUMÍSTUJTE** tento produkt na nestabilní vozík, podstavec nebo stůl. Produkt je těžký a mohl by dojít k jeho pádu, který by vám nebo jiným osobám způsobil zranění a produktu vážné poškození.
- Vyhnete se umístění produktu do prostoru s vysokým provozem. Pokud produkt musí být umístěn v prostoru s vysokým provozem, ujistěte se, že je produkt na bezpečném místě, kde nehrozí náhodné shození, které by mohlo způsobit zranění a vážné poškození produktu.
- Na produkt **NEPOKLÁDEJTE** těžké předměty.
- Pokud produkt delší dobu nepoužíváte, pro své bezpečí ho odpojte z elektrické zásuvky.
- Produkt **NEUCHOPUJTE** za kryt příhrádky na roli, včetně ani slot zadního podávání. Hrozí riziko, že by se tyto díly mohly oddělit a produkt by mohl spadnout. Přenášejte produkt pouze tak, že vložíte ruce pod celý produkt.
- Při připojování kabelů a příslušenství dodržujte patřičné pokyny.
- NEDOTÝKEJTE** se otáčejících se částí. Pokud dojde k zachycení prstů v otáčejících se převodech, hrozí riziko poranění. Než se otáčející se části budete dotýkat, produkt vypněte.
- NEDOTÝKEJTE** se tiskové hlavy holými rukama. Může dojít k jejímu poškození nebo zničení statickou elektrínou. Než se tiskové hlavy dotknete, umístěte produkt na uzemněnou antistatickou podložku nebo použijte antistatické rukavice.
- Při zavírání krytu příhrádky na roli postupujte opatrně. Pokud si přiskřípnete prst mezi noml a dolní částí krytu, hrozí riziko poranění.
- NEDOTÝKEJTE** se tiskové hlavy ani kovových částí v blízkosti tiskové hlavy během a bezprostředně po použití. Tyto díly se mohou silně zahřát a v případě dotyku hrozí riziko závažného popálení.



- 1 Tisková hlava
- 2 Vřetena
- 3 Kryt příhrádky na roli
- 4 Slot zadního podávání

Батерия тип "копче" (CR2032)

ОПАСНОСТ ОТ ИЗБУХВАНЕ, АКО БАТЕРИЯТА СЕ СМЕНИ С НЕПРАВИЛЕН ТИП. ИЗХВЪРЛЯЙТЕ ИЗПОЛЗВАНИТЕ БАТЕРИИ СЪГЛАСНО ИНСТРУКЦИИТЕ.

- НЕ хвърляйте батерията в огън, не я излагайте на топлина и не я разглобявайте.
- НЕ свързвайте двата полуса на батерията. За да предотвратите късо съединение на батерията, дръжте далеч от нея метални предмети.
- НЕ изхвърляйте батерията с битовите отпадъци.
- Посочената батерия не е акумулаторна. НЕ я зареждайте.
- Използвайте само посочената батерия.
- Съхранявайте я извън обсега на деца.
- Ако течността от батерията попадне в очите ви, веднага потърсете медицинска помощ. Незабавно ги изплакнете продължително с вода, най-малко за 15 минути.
- Ако течността от батерията попадне върху кожата или дрехите ви, ги изплакнете добре с чиста вода.
- Използването на неподходяща батерия може да доведе до протичане или избухване, което да стане причина за пожар, нараняване или повреда на заобикалящите устройства хора и предмети.
- Пазете новите и използваните батерии тип "копче" далеч от деца.

Захранващ кабел

- Уверете се, че имате лесен достъп до захранващия кабел, така че да можете да го изключите незабавно при спешност.

Общи мерки за безопасност

Продукт, захранващ кабел или аксесоари

- Спазвайте всички приложими законови разпоредби, когато изхвърляте тези продукти.
- НЕ сваляйте поставените на продукта етикети. Тези етикети предоставят работна информация и показват името и серийния номер на продукта.
- За повече информация относно електрическите параметри на вашия модел, производителя и номера на модела вижте етикета във вътрешността на устройството.
- Използвайте на място, където температурата е между 5 °C и 40 °C, а влажността е между 25 и 85% (без кондензация).
- Съхранявайте на място, където температурата е между −40 °C и 60 °C, а влажността е между 10 и 90% (без кондензация).

Декларация за съответствие

(само за Европа/Турция)

Ние, Brother Industries, Ltd.
15-1, Naeshiro-cho, Mizuho-ku,
Nagoya 467-8561 Japan,

декларираме, че този продукт отговаря на основните изисквания на всички съответни директиви и разпоредби, които важат за Европейската общност. Декларацията за съответствие може да бъде свалена от Brother support уебсайта. Посетете support.brother.com/manuals.

Декларация за съответствие съгласно Директиваа 2014/53/ЕС за радиооборудването (само за Европа/Турция) (приложима за модели с радиointерфейси)

Ние, Brother Industries, Ltd.
15-1, Naeshiro-cho, Mizuho-ku,
Nagoya 467-8561 Japan,

декларираме, че тези продукти съответстват на клаузите на Директива 2014/53/ЕС за радиооборудването. Копие на декларацията за съответствие може да бъде свалено, като се следват инструкциите в раздела **Декларация за съответствие (само за Европа/Турция)**.

Безжична LAN мрежа

Този принтер поддържа безжична LAN мрежа (потребителска опция)

Честотни ленти: 2 412 MHz – 2 472 MHz

Максимална радиочестотна мощност, предавана в честотните ленти: по-малко от 19,72 dBm (e.i.r.p)

Честотни ленти: 5 180 MHz – 5 240 MHz

Максимална радиочестотна мощност, предавана в честотните ленти: по-малко от 22,50 dBm (e.i.r.p)

Само за употреба на закрито (5 150 MHz – 5 350 MHz)

Bluetooth

Този принтер поддържа Bluetooth (потребителска опция)

Честотни ленти: 2 402 MHz – 2 480 MHz

Максимална радиочестотна мощност, предавана в честотните ленти: по-малко от 7,4 dBm (e.i.r.p)

▲ ПРЕДУПРЕЖДЕНИЕ

Това е продукт от клас А. В домашна среда този продукт може да предизвика радиосмущения и ако това се случи, е възможно да е необходимо потребителят да предприеме адекватни мерки.

Knoflíková baterie (CR2032)

V PŘÍPADĚ VÝMĚNY BATERIE ZA NESPRÁVNÝ TYP HROZÍ RIZIKO VÝBUCHU. POUŽÍVĚ BATERIE LIKVIDUJTE V SOULADU S POKYNY.

- NEVHAZUJTE baterii do ohně, nevystavujte ji horku ani ji nerozebírejte.
- NEPROPOJUJTE oba póly baterie. Chcete-li zabránit zkratu baterie, uchovávejte kovové předměty mimo její dosah.
- Baterii **NELIKVIDUJTE** spolu s domácím odpadem.
- Specifikovaná baterie není dobíjecí. **NEPOKOUŠEJTE** se jí dobíjet.
- Používejte pouze stanovenou baterii.
- Uchovávejte baterii mimo dosah dětí.
- Pokud vám kapalina z baterie vnikne do očí, vyhledejte okamžitou lékařskou pomoc. Oči si ihned vypláchněte nepřetřážitým proudem vody po dobu alespoň 15 minut.
- Pokud kapalina z vnitřku baterie přilne k vaší pokožce nebo šatům, důkladně místo opláchněte větším množstvím čisté vody.
- Použití nesprávné baterie může vést k vyčtení nebo výbuchu, což by mohlo mít za následek požár, úraz nebo poškození okolí přístroje.
- Nové i vybité baterie uchovávejte mimo dosah dětí.

Napájecí kabel

Zajistěte, aby byl napájecí kabel snadno přístupný a v případě nouze jste ho mohli ihned odpojit.

Obecná preventivní opatření

Produkt, napájecí kabel nebo příslušenství

- V případě likvidace těchto produktů dodržujte veškeré náležité předpisy.
- NEODSTRAŇUJTE** štítky nalepené na produktu. Tyto štítky poskytují provozní informace a označují název a výrobní číslo produktu.
- Další informace o jmenovitých výkonových údajích, výrobcí a číslu modelu jsou uvedeny na štítku připevněném uvnitř přístroje.
- K provozu zvolte místo, kde se teplota pohybuje mezi 5 °C a 40 °C a kde je vlhkost mezi 25% a 85% (bez kondenzace).
- Skladujte na místě, kde se teplota pohybuje mezi −40 °C a 60 °C a kde je vlhkost mezi 10% a 90% (bez kondenzace).

Prohlášení o shodě (pouze pro Evropu/Turecko)

My, Brother Industries, Ltd.
15-1, Naeshiro-cho, Mizuho-ku,
Nagoya 467-8561 Japan,

prohlašujeme, že tento produkt vyhovuje základním požadavkům všech příslušných směrnic a předpisů platných v rámci Evropské unie. Prohlášení o shodě (DOC) je ke stažení na Brother support webu. Navštivte web support.brother.com/manuals.

Prohlášení o shodě se směrnicí 2014/53/EU o rádiových zařízeních a telekomunikačních koncových zařízeních (pouze Evropa/Turecko) (platí pro modely s bezdrátovými rozhraními)

My, Brother Industries, Ltd.
15-1, Naeshiro-cho, Mizuho-ku,
Nagoya 467-8561 Japan,

prohlašujeme, že tyto produkty vyhovují požadavkům směrnice o rádiových zařízeních a telekomunikačních koncových zařízeních 2014/53/EU. Znění Prohlášení o shodě je k dispozici ke stažení podle pokynů v části **Prohlášení o shodě (pouze Evropa/Turecko)**.

Bezdrátová síť LAN

Tato tiskárna podporuje bezdrátovou síť LAN (uživatelská možnost)

Frekvenční pásma: 2 412 MHz-2 472 MHz

Maximální radiofrekvenční výkon přenášený ve frekvenčních pásmech: Méně než 19,72 dBm (ekvivalentní izotropně vyzářený výkon)

Frekvenční pásma: 5 180 MHz-5 240 MHz

Maximální radiofrekvenční výkon přenášený ve frekvenčních pásmech: Méně než 22,50 dBm (ekvivalentní izotropně vyzářený výkon)

Pouze pro použití uvnitř (5 150 MHz-5 350 MHz)

Bluetooth

Tiskárna podporuje funkci Bluetooth (uživatelská možnost)

Frekvenční pásma: 2 402 MHz-2 480 MHz

Maximální radiofrekvenční výkon přenášený ve frekvenčních pásmech: Méně než 7,4 dBm (ekvivalentní izotropně vyzářený výkon)

Ipari címkenyomtató

TJ-4420TN/4520TN/4620TN TJ-4422TN/4522TN

Termékbiztonsági útmutató (Magyar)

Köszönjük, hogy megvásárolta a TJ-4420TN/TJ-4520TN/TJ-4620TN/TJ-4422TN/TJ-4522TN készüléket (a továbbiakban: „termék”).

A termék használatá előtt mindenképpen olvassa el figyelmesen ezt a dokumentumot.

Javasoljuk, hogy őrizze meg ezt a dokumentumot a későbbi felhasználás érdekében.

- Szervizelés, beállítások vagy javítások ügyében vegye fel a kapcsolatot a Brother ügyfélszolgáttával vagy a területileg illetékes Brother kereskedővel.
- Ha a termék rendellenesen működik, vagy bármilyen hiba fordul elő, esetleg megroggádnék egy kábel, akkor húzzon ki minden kábelt és vegye fel a kapcsolatot Brother ügyfélszolgálatával vagy a helyi Brother kereskedővel.
- Nem vállalunk felelősséget a földrengések, tűz, egyéb katasztrófák, harmadik fél tevékenységei, a felhőszóró általi szándékos vagy gondatlan üzemeltetés, téves használat vagy különleges körülmények között történő használat okán keletkező károkért.
- Nem vállalunk felelősséget olyan károkért (például veszteségek, üzleti haszon elvesztése, elmaradt haszon, üzletmenet megszakítása vagy kommunikációs csatorna kiesése), amelyek a termék használatából vagy használhatatlanságából adódnak.
- Nem vállalunk felelősséget olyan károkért, amelyek a termék helytelen használatából adódhatnak, illetve amelyek oka inkompatibilis berendezések csatlakoztatása vagy inkompatibilis szoftver használata.
- Nem vállalunk felelősséget semmihelyen kár vagy bevételkiesés miatt, ami a termékkel készített címkek felhasználásából ered, hiba, javítási munkák vagy a felhasznált anyagok okán bekövetkező adatteilitűnés vagy adatmódosulás miatt, harmadik féltől pedig semmilyen igényt nem fogadunk el.
- A Brother fenntartja a jogot, hogy bejelentés nélkül módosítsa a kézikönyvben foglalt specifikációkat és anyagokat. A Brother továbbá nem tehető felelőssé a bemutatott anyagok megbízhatósága miatt bekövetkezett károkért (köztük a következményes károkért), beleértve, de nem korlátozva a kiadvány gépelési és egyéb hibáira.
- A szoftverrel és a termék hálózati használatával kapcsolatban további információkat a *Használati útmutató* dokumentumban talál, amelyet megtalálhat a Brother support weboldalon a support.brother.com címen.
- A termék legfrissebb dokumentációja megtalálható a Brother support weboldalon: support.brother.com.
- Az elérhető modellek és tartozékok országonként változhatnak.
- Ez a termék kizárólag abban az országban használható, ahol azt megvásárolták.

▲ FIGYELEM

Az útmutatások és a figyelmeztetések figyelmen kívül hagyása halálhoz vagy súlyos sérüléshez vezethet. A szabályok betartásával elkerülheti az eszköz túlhevülését, füstölését, robbanását és kigyulladását, valamint a sérülések és elektromos áramütések veszélyét.

Termék, Hálózati tápkábel, Gombelem (CR2032)

- Ha véletlenül idegen tárgy kerül a termék bármelyik nyílásába, beleértve a réseket, csatlakozásokat és portokat, akkor azonnal hagyja abba a termék használatát, áramtalanítsa és távolítson el minden kábelt. Győződjön meg róla, hogy eltávolított minden idegen tárgyat, mielőtt bekapcsolja a terméket.
- NE használja vagy tárolja a terméket:
 - Ha folyadékkal érintkezhet
 - Ha előfordul lecsapódás
 - Ha sok a por
 - Ha a hőmérséklet vagy a páratartalom szélsőséges
 - Nyílt láng és fűtőtest közelében, illetve közvetlen napfényben
- NE érjen a csatlakozódugóhoz vizes kézzel.
- NE érintse meg a hálózati tápkábelt és a terméket vihar esetén.
- NE szerelje szét és ne módosítsa a terméket.
- NE öntson vegyszereket a termékbe és ne használjon gyúlékony permeteket.

Néhány példa gyúlékony permetre:

- Portalanító tisztítószerek
- Rovarirtó szerek
- Alkoholtartalmú fertőtlenítőszerk és légrisztítők
- Szerves oldószerek vagy folyadékok, például alkohol

- A terméket, a tartozékait és a csomagolásra szolgáló zacskókat gyermekektől távol tartsa és használja.
- NE érintse meg a veszélyesen mozgó részeket. Tartsa távol ujjait és egyéb testrészeit.

A termék tisztítása előtt húzza ki a hálózati tápkábelt a hálózati csatlakozójából (konnektorból), különben elektromos áramütés veszélye állhat fenn. A tisztítási módszerek leírása a *Használati útmutató* dokumentumban található.

brother

Przemysłowa drukarka do etykiet

TJ-4420TN/4520TN/4620TN TJ-4422TN/4522TN

Przewodnik Bezpieczeństwa Produktu (Polski)

Dziękujemy za zakup drukarki TJ-4420TN/TJ-4520TN/TJ-4620TN/TJ-4422TN/TJ-4522TN (dalej zwanej „produktem”).

Niniejszy dokument należy przeczytać przed rozpoczęciem użytkowania produktu.

Zalecamy przechowywanie niniejszego dokumentu w pobliżu urzędzenia w celu korzystania z niego w przyszłości.

- W celu przeprowadzenia serwisowania, regulacji lub napraw należy skontaktować się z działem obsługi Klienta firmy Brother lub lokalnym dealerem firmy Brother.
- Jeśli działanie produktu nie jest standardowe lub uszkodzony jest jego dowolny kábel, należy wyłączyć produkt, odłączyć wszystkie kable i skontaktować się z działem obsługi Klienta firmy Brother lub lokalnym dealerem firmy Brother.
- Nie ponosimy odpowiedzialności za szkody spowodowane przez trzęsienia ziemi, pożar, inne katastrofy, działania stron trzecich, nieprzewidywalną obsługę urządzenia przez użytkownika, w wyniku umyślnego działania lub zaniedbania, niewłaściwe użytkowanie lub obsługę w innych specjalnych okolicznościach.
- Firma nie ponosi żadnej odpowiedzialności za szkody (np. straty, utratę zysków firmy, utratę zysków, zakłócenia w prowadzeniu działalności lub utracone środki komunikacji), które mogą wynikać z użytkowania lub niemożności użytkowania produktu.
- Firma nie ponosi żadnej odpowiedzialności za szkody, które mogą zostać spowodowane nieprawidłową obsługą produktu wynikającą z podłączenia niezgodnego sprzętu lub używania niezgodnego oprogramowania.
- Firma nie ponosi żadnej odpowiedzialności za jakikolwiek uszkodzenia lub straty wynikające z używania etykiet utworzonych za pomocą tego produktu oraz utratę lub zmianę danych w wyniku awarii, naprawy, zużytych materiałów eksploatacyjnych, jak również za jakikolwiek roszczenia stron trzecich.
- Firma Brother zastrzega sobie prawo do wprowadzania bez uprzedzenia zmian w specyfikacjach i materiałach w niniejszym dokumencie. Co więcej, firma Brother nie ponosi odpowiedzialności za wszelkie szkody (także pośrednie) spowodowane korzystaniem z tych informacji. Niniejsze zastrzeżenie odnosi się również do błędów typograficznych i innych, które mogą występować w tych publikacjach.
- Abz uzyskać więcej informacji o oprogramowaniu i użytkowaniu produktu w sieci, patrz *Podręcznik Użytkownika*, który można znaleźć na stronie Brother support pod adresem support.brother.com.
- Najnowsza wersja dokumentacji produktu jest dostępna na stronie Brother support pod adresem support.brother.com.
- Dostępne modele, akcesoria i materiały eksploatacyjne mogą się różnić w zależności od kraju.
- Produkt jest dopuszczony do użycia tylko w kraju, w którym został zakupiony.

▲ OSTRZEŻENIE

Nieprzestrzeganie poniższych zasad i ostrzeżeń może doprowadzić do śmiertelnych lub poważnych obrażeń ciała. Należy przestrzegać tych zasad, aby uniknąć ryzyka powstania zbyt wysokiej temperatury, dymienia, wybuchu, pożaru, obrażeń ciała lub porażenia prądem elektrycznym.

Produkt, przewód zasilający, bateria monetowa jednoogniowa (CR2032)

- Jeśli do dowolnego otworu produktu dostanie się przez przypadek ciało obce, w tym do szczeliny, złączy i portów, należy niezwłocznie zaprzestać użytkowania produktu, wyłączyć zasilanie i odłączyć wszystkie kable. Przed włączeniem produktu należy pamiętać o usunięciu z niego wszystkich ewentualnych ciał obcych.
- Produktu NIE należy używać ani przechowywać w miejscach, w których:
 - produkt może mieć kontakt z cieczami,
 - może tworzyć się kondensacja,
 - występuje dużo kurzu,
 - występują wysokie wartości temperatury lub wilgotności,
 - produkt może być narażony na oddziaływanie otwartego ognia, grzejnika lub bezpośredniego promieniowania słonecznego.

- NIE należy dotykać wtyczki wilgotnymi rękami.
- NIE należy dotykać przewodu zasilającego ani produktu podczas burzy.
- NIE należy rozmontowywać lub modyfikować produktu.
- NIE należy czyścić produktu środkami chemicznymi ani spryskiwać go łatwopalnymi aerozolami.

Az eszköz áramtalanítás

A terméket könnyen hozzáférhető elektromos csatlakozójálat közelében kell elhelyezni. Vészhelyzet esetén húzza ki a hálózati tápkábelt az elektromos csatlakozójálatból, hogy teljesen áramtalanítsa a készüléket.

Hálózati tápkábel

- Csak a hozzá meghatározott termékkel használja együtt.
- NE engedje, hogy fémek kapcsolatba lépjenek a termék csatlakozóival, portjaival vagy a tápkábel fémes részeivel.
- NE használja a hálózati tápegység csatlakozódugóját vagy a hálózati tápkábelt olyan helyen, ahol nedves lehet.
- NE a zsinórnál fogva húzza ki a hálózati tápkábel vezetékét az aljzatból. Fogja meg a csatlakozódugót és a hálózati tápkábelt annál fogva távolítsa el az aljzattól.
- NE oltakozon sérülést, csavarja el, hajlítja meg, ne helyezzen tárgyakat, ne csipje meg és ne kösse össze a hálózati tápkábelt.
- NE terhelje túl az elektromos csatlakozójálatot.
- Rendszeresen húzza ki az elektromos csatlakozódugót a tisztításhoz. Használjon egy száraz textilt a csatlakozódugó érintkezői alapjának valamint az érintkezők közötti rés megtisztításához. Ha a hálózati csatlakozódugó hosszabb ideig az elektromos aljzathoz van csatlakoztatva, akkor por gyűlhet össze a csatlakozódugó érintkezői között, ami tüzet okozó rövidzárlattal járhat.
- A Brother határozottan javasolja, hogy NE használjon semmilyen típusú hosszabbító kábelt. Azonban ha hosszabbító kábel szükséges, akkor használja az általános útmutatóknak megfelelő módon, különben tüzet vagy sérülést okozhat.
- A terméket földelni kell. A hálózati csatlakozódugót egy megfelelően földelt elektromos csatlakozójálatba kell dugni.

Gombelem (CR2032)

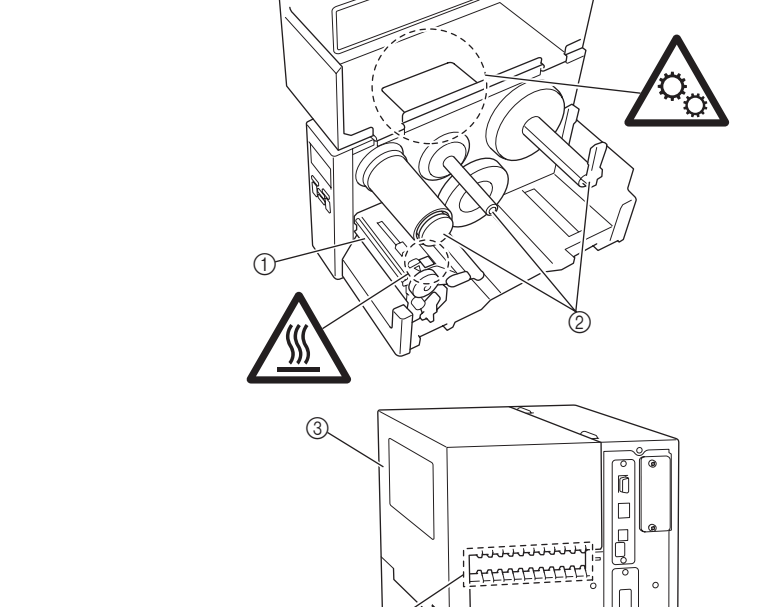
- Ne nyelje le az elemet. Az elem lenyelése esetén azonnal vegye fel a kapcsolatot egy orvossal. Két órán belül súlyos belső égéseket okozhat, amely halálhoz is vezethet.

▲ VIGYÁZAT

Az utasítások és a figyelmeztetések figyelmen kívül hagyása kisebb vagy közepesen súlyos sérülésekhez vezethet.

Termék

- NE helyezze a terméket instabil kocsira, állványra vagy asztalra. A termék nehéz és leeshet, amivel sérülést okozhat Önnek és másoknak, valamint maga a termék is komolyan károsodhat.
- Kerülje a termék forgalmas helyre való telepítését. Ha mégis forgalmas helyre kell tennie, gondoskodjon róla, hogy a termék biztonságos helyen legyen, ahol nem lökhető le véletlenül, ami az Ön vagy mások sérülését okozhatja, vagy súlyos kárt tehet a termékben.
- NE tegyen nehéz tárgyakat a termékre.
- A biztonság érdekében húzza ki a terméket az elektromos aljzatból, amikor hosszabb ideig nem használja.
- NE tartsa a terméket a Gőrgőfedélnél, az orskónál vagy a hátsó bemeneti portnál fogva. Fennáll a kockázata, hogy ezek a részek leszakadhatnak, vagy a termék leeshet. A terméket mindig úgy vigye, hogy a kezét teljesen alá teszi.
- A kábelek és a kiegészítők csatlakoztatásakor kövesse az alkalmazás utasításait.
- NE érintse meg a forgó részeket. Fennáll a sérülés veszélye, ugyanis a forgó részek becsíphetik az ujját. A forgó részek megérintése előtt kapcsolja ki a terméket.
- NE érintse meg a Nyomatatófejet pusztá kézzel, mivel ez a rész sérülhet vagy megsemmisülhet a statikus elektromosságtól. Mielőtt megérinti a Nyomatatófejet, helyezze a terméket egy elektrosztatikus kislékek ellen védő felületre vagy használjon antistatikus kesztyűt.
- Legyen óvatos, miközben bezárja az gőrgőfedelet. Fennáll a sérülés kockázata, ha az ujjai becsípődnek a fedél felső és alsó részei közé.
- NE érintse meg a Nyomatatófejet és a Nyomatatófej közelében lévő semmilyen fém alkatrészt nyomtatás közben vagy közvetlenül utána. Ezek az alkatrészek felforrósodnak, és komoly égési sérülést okozhatnak, ha megérinti őket.



- ① Nyomatatófej
- ② Orskó
- ③ Gőrgőfedél
- ④ Hátsó bemeneti port



Przykłady łatwopalnych aerozoli:

- Środki czyszczące do usuwania kurzu
- Pestycydy
- Środki dezynfekcyjne i dezodoranty zawierające alkohol
- Rozpuszczalniki organiczne lub płyny takie jak alkohol
- Produktu, jego komponentów i opakowania należy używać i je przechowywać poza zasięgiem dzieci.
- NIE należy dotykać niebezpiecznych ruchomych części. Należy trzymać palce i inne części ciała z daleka od takich części.

Przed czyszczeniem produktu należy odłączyć przewód zasilający od gniazda elektrycznego. W przeciwnym razie może dojść do porażenia prądem elektrycznym. Metody czyszczenia zostały opisane w *Podręcznik Użytkownika*.

Odłączanie urządzenia

Produkt należy zainstalować w pobliżu łatwo dostępnego gniazda elektrycznego. W przypadku zagrożenia należy odłączyć przewód zasilający od gniazda elektrycznego w celu całkowitego odjęcia zasilania.

Przewód zasilający

- Należy używać tylko zalecanego produktu.
- NIE należy narażać złączy lub portów produktu, czy też metalowych części przewodu zasilającego na kontakt z metalowymi przedmiotami.
- NIE należy używać wtyczki elektrycznej lub przewodu zasilającego w miejscu, w którym mogłyby zostać zmoczone.
- NIE należy wyjmować przewodu zasilającego z gniazda elektrycznego, ciągnąc za przewód. Aby odłączyć przewód zasilający od gniazda elektrycznego, należy połączyć za wtyczkę.
- NIE należy doprowadzać do uszkodzenia, skręcenia, nadmiernej wygięcia ani ciągnięcia przewodu zasilającego oraz nie należy na nim umieszczać przedmiotów, przyniżniać go ani związywać.
- NIE należy przeciążać gniazda elektrycznego.
- Wtyczkę elektryczną należy regularnie odcinać w celu jej wyczyszczenia. Główną częścią wtyczki i przestrzen między bolcami należy czyścić przy użyciu suchej szmatki. Jeśli wtyczka zasilająca jest podłączona do gniazda elektrycznego od długiego czasu, wókol bolców gromadzi się kurz, który może spowodować zwarcie obwodu, a to z kolei może doprowadzić do pożaru.
- Firma Brother STANOWCZO ODRADZA stosowania jakichkolwiek przedłużaczy, przyniżniać go ani związywać.
- Wtyczkę wymagany jest przewód przedłużający, należy go odpowiednio używać, zgodnie z ogólnymi wytycznymi. W przeciwnym razie może dojść do pożaru lub obrażeń ciała.
- Produkt musi być ziemiomni. Wtyczkę zasilacza należy podłączyć do odpowiednio uzziemionego gniazda elektrycznego.

Bateria monetowa jednoogniowa (CR2032)

Nie należy połykać baterii. W przypadku połknięcia baterii należy niezwłocznie skontaktować się z lekarzem. Mogłoby to, w ciągu zaledwie dwóch godzin, spowodować poważne poparzenia wewnętrzne i doprowadzić do śmierci.

▲ UWAGA

Nieprzestrzeganie instrukcji i ostrzeżeń może doprowadzić do drobnych lub umiarkowanych obrażeń ciała.

Produkt

- NIE należy umieszczać tego produktu na niestabilnym wózku, podstavce lub stole. Produkt jest ciężki i może upaść, powodując obrażenia użytkownika lub innych osób, a także poważne uszkodzenie produktu.
- Należy unikać umieszczenia produktu w miejscach wzmożonego ruchu, należy upewnić się, że produkt znajduje się w bezpiecznym miejscu, w którym nie będzie narażony na przypadkowe strącenie, które mogłoby spowodować obrażenia użytkownika lub innych osób i poważne uszkodzenie produktu.
- NIE należy kłaść na produkcie ciężkich przedmiotów.
- W celu zachowania własnego bezpieczeństwa, jeśli produkt jest nieużywany przez długi czas, należy go odłączyć od gniazda elektrycznego.
- NIE należy trzymać produktu za pokrywę komory rolki, za wrzeciona ani za tylne gniazdo podawania. Istnieje ryzyko odłączenia tych części lub upadku produktu. Produkt należy zawsze prznosić, umieszczając ręce pod całym urządzeniem.
- Podłączając przewody i akcesoria, należy postępować zgodnie z odpowiednimi instrukcjami.
- NIE należy dotykać części obrotowych. Wciągnięcie palców w części obrotowe może spowodować obrażenia. Przed dotknięciem części obrotowych produktu należy go wyłączyć.
- NIE należy dotykać głowicy drukującej gołymi rękami, ponieważ część ta może zostać uszkodzona lub zniszczona przez elektryczność statyczną. Przed dotknięciem głowicy drukującej należy umieścić produkt na macie uzimającej odprowadzającej ładunki elektrostatyczne (ESD) lub złożyć rękawiczki antystatyczne.
- Należy zachować ostrożność podczas zamykania pokrywy komory rolki. Istnieje ryzyko wystąpienia obrażeń, jeśli palec zostanie przyciśnięty pomiędzy górną a dolną częścią pokrywy.
- NIE należy dotykać głowicy drukującej ani żadnych metalowych części znajdujących się w jej pobliżu podczas użytkowania i zaraz po jego zakończeniu. Części te mogą się nagrzewać do wysokich temperatur i istnieje ryzyko odniesienia poważnych oparzeń w razie ich dotknięcia.

Gombelem (CR2032)

HA AZ ELEMET NEM MEGFELELŐ TÍPUSÚRA CSERÉLI, ROBBANÁS TÖRTÉNHNET. A HASZNÁLT ELEMÉKET A VONATKOZÓ UTASÍTÁSOKNAK MEGFELELŐEN SELEJTEZZE LE.

- NE dobja az elemet tűzbe, ne tegye ki hőnek, és ne szerelje szét.
- NE kösse össze az elem két pólusát. Az elem rövidzárlatának megelőzése érdekében tartsa távol a fémes tárgyakat az elemtől.
- NE dobja ki az akkumulátoregységet háztartási hulladékgyűjtőbe.
- A megadott elem nem újratölthető. NE töltse újra.
- Csak a megadott elemet használja.
- Az elemet gyermekektől távol tartsa.
- Amennyiben az elemben lévő folyadék a szembe kerül, forduljon orvoshoz. Azonnal mossa ki a szemet, legalább 15 percig tegye ezt.
- Amennyiben az elemben található folyadék bőréhez vagy ruháiához tapad, mossa ezt le bőseges mennyiségű tiszta vízzel.
- A nem megfelelő elem használatá szivárgáshoz vagy robbanáshoz vezethet, ami tüzet, sérülést vagy károkat okozhat a készülék környezetében.
- Tartsa távol a gyermekektől az új és használt gombelemeket.

Hálózati tápkábel

Győződjön meg róla, hogy könnyen elérje a hálózati tápkábel vezetékét, hogy vészhelyzet esetén azonnal le tudja választani.

Általános óvintézkedések

Termék, hálózati tápkábel vagy tartozékok

- A termékek ártalmatlanítása előtt olvassa el az alkalmazandó előírásokat.
- NE távolítsa el a termék címkeit. Ezek a címkek műveleti információkat tartalmaznak, jelzik a termék nevét és a sorozatszámát.
- A modell energiaértékelésével (elektromos értékelés), gyártójával és a modell számával kapcsolatos további információkért lásd a készülék belsejébe illesztett címkeét.
- Használja egy olyan helyen, ahol a hőmérséklet 5 °C és 40 °C között van, a páratartalom pedig 25% és 85% között (lecsapódás nélkül).
- Olyan helyen tárolja a terméket, ahol a hőmérséklet mindig -40 °C és 60 °C közötti, a páratartalom pedig 10% és 90% között marad (páralecsapódás nélkül).

Megfelelőségi nyilatkozat

(csak Európa és Törökország)

Mi, A Brother Industries, Ltd. 15-1, Naeshiro-cho, Mizuho-ku, Nagoya 467-8561 Japan

kijelentjük, hogy ez a termék megfelel az Európai Közösségen belül irányadó vonatkozó irányelvek és rendeletek alapvető követelményeinek. A megfelelőségi nyilatkozat (DoC) a Brother support weboldalról tölthető le. Látogassa meg a support.brother.com/manuals oldalt.

Megfelelőségi nyilatkozat az 2014/53/EU RE irányelvhez (csak Európa/Törökország) (rádiós interfesszel rendelkező modellekre vonatkozik)

Mi, A Brother Industries, Ltd. 15-1, Naeshiro-cho, Mizuho-ku, Nagoya 467-8561 Japan

kijelentjük, hogy ezek a termékek megfelelnek a rádióberendezésekre vonatkozó 2014/53/EU irányelv rendelkezéseinek. A Megfelelőségi nyilatkozat letölthető a **Megfelelőségi nyilatkozat (csak Európa/Törökország)** bekezdés utasításai szerint.

Vezeték nélküli LAN

Ez a nyomtató támogatja a vezeték nélküli LAN hálózatokat. (Felhasználói beállítás)
Frekvenciasávok: 2412 MHz-2472 MHz
A frekvenciasávokon továbbított maximális rádiófrekvenciás teljesítmény:
Kevesebb mint 19,72 dBm (e.i.r.p)

Frekvenciasávok: 5180 MHz-5240 MHz
A frekvenciasávokon továbbított maximális rádiófrekvenciás teljesítmény:
Kevesebb mint 22,50 dBm (e.i.r.p)

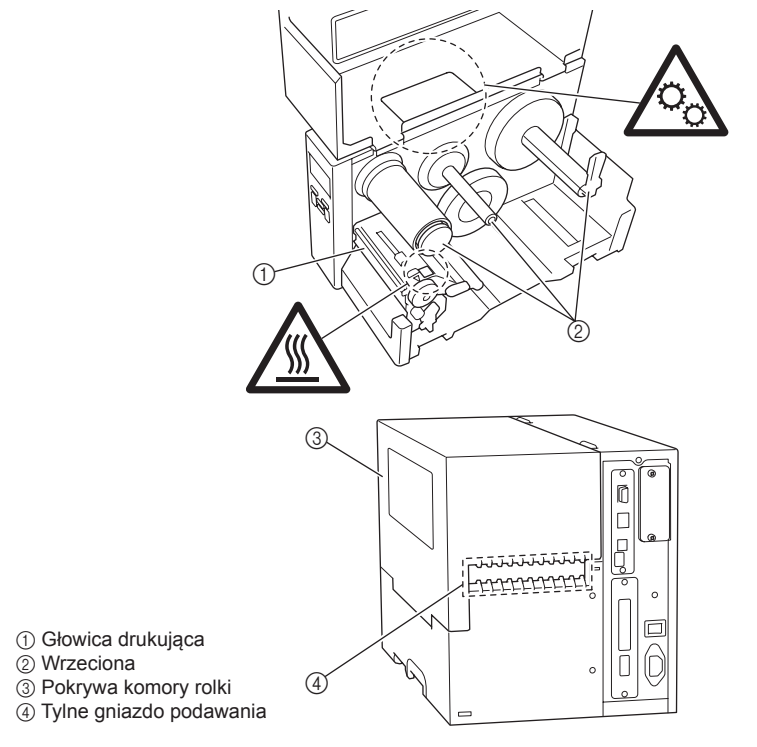
Csak beltéri használatra (5150 MHz-5350 MHz).

Bluetooth

Ez a nyomtató támogatja a Bluetooth funkciót. (Felhasználói beállítás)
Frekvenciasávok: 2402 MHz-2480 MHz
A frekvenciasávokon továbbított maximális rádiófrekvenciás teljesítmény:
Kevesebb mint 7,4 dBm (e.i.r.p)

▲ FIGYELEM

Ez egy „A” osztályú besorolással rendelkező termék. Lakókörnyezetben a termék rádióhullám-interferenciát okozhat, ebben az esetben pedig a felhasználónak elképzelhető, hogy megfelelő ellenlépéseket kell tennie.



Bateria monetowa jednoogniowa (CR2032)

RYZIKO WYBUCHU W PRZYPADKU WYMIANY BATERII NA BATERIE NIEPRAWIDŁOWEGO TYPU. ZUŻYTE BATERIE NALEŻY UTYLIZOWAĆ ZGODNIE Z INSTRUKCJAMI.

- Baterii NIE należy wyrzucać do ognia, podgrzewać jej ani demontować.
- NIE łącz obu biegunów baterii. Aby zapobiec zwarciu obwodu baterii, należy przechowywać baterię z daleka od metalowych przedmiotów.
- NIE wyrzucaj baterii razem z odpadami gospodarstwa domowego.
- Okreslona bateria nie jest akumulatorem. NIE należy jej ładować.
- Należy używać tylko określonych baterii.
- Baterię należy przechowywać poza zasięgiem dzieci.
- W przypadku dostania się cieczy znajdującej się wewnątrz baterii, do oczu, należy skontaktować się z lekarzem. Należy niezwłocznie przepłukać oczy pod bieżącą wodą przez co najmniej 15 minut.
- W przypadku kontaktu cieczy z baterii ze skórą lub ubraniem, należy je obficie przemyć czystą wodą.
- Użycie nieodpowiedniej baterii mogłoby spowodować wyciek lub wybuch, co z kolei mogłoby doprowadzić do pożaru, obrażeń lub uszkodzenia otoczenia urządzenia.
- Nowe i używane baterie monetowe jednoogniowe należy przechowywać z daleka od dzieci.

Przewód zasilający

Należy pamiętać, aby przewód zasilający był łatwo dostępny, aby, w razie awarii, można było niezwłocznie go odłączyć.

Zaleciana ogólne

Produkt, przewód zasilający lub akcesoria

Produkt, przewód zasilający lub akcesoria

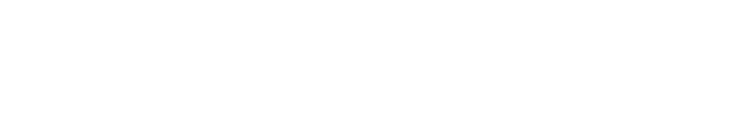
Produkt, przewód zasilający lub akcesoria

Produkt, przewód zasilający lub akcesoria

Az összeállításra és kiadásra vonatkozó tájékoztatás

Ez a legfrissebb termékleírásokat és specifikációkat tartalmazó útmutató készítése és publikálása a Brother Industries, Ltd. felügyelete alatt zajlott. Frissített firmware, illesztőprogram, illetve alkalmazás kiadása esetén a jelen útmutató nem feltétlenül tükrözi pontosan az elérhető funkciókat. A Brother fenntartja a jogot, hogy bejelentés nélkül módosítsa a kézikönyvben foglalt specifikációkat és anyagokat. A Brother továbbá nem tehető felelőssé a bemutatott anyagok megbízhatósága miatt bekövetkezett károkért (köztük a következményes károkért), beleértve, de nem korlátozva a kiadvány gépelési és egyéb hibáira.

A készülék beállításához lásd a <i>Használati útmutató</i> dokumentumot.	
A <i>Használati útmutató</i> letöltéséhez Látogasson el a Brother support weboldalra a support.brother.com címen.	
A Gyakran Ismétlődő Kérdések (GYIK) és hibaelhárítás Látogasson el a Brother support weboldalra a support.brother.com címen.	
A készüléke beállításához és használatához való segítséghez Tekintse meg a Gyakran Ismétlődő Kérdések (GYIK) videót: support.brother.com/g/d/44f7	



kijelentjük, hogy ez a termék megfelel az Európai Közösségen belül irányadó vonatkozó irányelvek és rendeletek alapvető követelményeinek. A megfelelőségi nyilatkozat (DoC) a Brother support weboldalról tölthető le. Látogassa meg a support.brother.com/manuals oldalt.

Megfelelőségi nyilatkozat az 2014/53/EU RE irányelvhez (csak Európa/Törökország) (rádiós interfesszel rendelkező modellekre vonatkozik)

Mi, A Brother Industries, Ltd. 15-1, Naeshiro-cho, Mizuho-ku, Nagoya 467-8561 Japan

kijelentjük, hogy ezek a termékek megfelelnek a rádióberendezésekre vonatkozó 2014/53/EU irányelv rendelkezéseinek. A Megfelelőségi nyilatkozat letölthető a **Megfelelőségi nyilatkozat (csak Európa/Törökország)** bekezdés utasításai szerint.

Vezeték nélküli LAN

Ez a nyomtató támogatja a vezeték nélküli LAN hálózatokat. (Felhasználói beállítás)
Frekvenciasávok: 2412 MHz-2472 MHz
A frekvenciasávokon továbbított maximális rádiófrekvenciás teljesítmény:
Kevesebb mint 19,72 dBm (e.i.r.p)

Frekvenciasávok: 5180 MHz-5240 MHz
A frekvenciasávokon továbbított maximális rádiófrekvenciás teljesítmény:
Kevesebb mint 22,50 dBm (e.i.r.p)

Csak beltéri használatra (5150 MHz-5350 MHz).

Bluetooth