



TJ-4420TN/TJ-4520TN/TJ-4620TN

TJ-4422TN/TJ-4522TN

Käyttöopas (suomi)

Tekijänoikeustiedot

Tämän käyttöoppaan, ohjelmiston ja tässä kuvatun tulostimen laiteohjelmiston tekijänoikeuden omistaa Brother. Kaikki oikeudet pidätetään.

Tämän oppaan tiedot voivat muuttua ilman erillistä ilmoitusta, eivätkä ne merkitse sitoutumista yritykseltä. Mitään tämän käyttöoppaan osaa ei saa jäljentää tai siirtää missään muodossa tai millään tavalla mihinkään muuhun tarkoitukseen kuin ostajan henkilökohtaiseen käyttöön ilman yritykseltä saatua kirjallista lupaa.

Tavaramerkit

Wi-Fi® on Wi-Fi Alliance® -organisaation rekisteröity tavaramerkki.

Bluetooth® -sanamerkki ja -logot ovat Bluetooth SIG, Inc:n rekisteröityjä tavaramerkkejä, ja Brother Industries, Ltd. käyttää niitä lisenssin nojalla.

CG Triumvirate on Agfa Corporationin tavaramerkki. CG Triumvirate Bold Condensed -fontti on lisensoitu Monotype Corporationilta. Kaikki muut tavaramerkit ovat omistajiensa omaisuutta.

Brotherin tuotteissa, liittyvissä tavaramerkeissä ja muussa materiaalissa olevat yritysten tavaramerkit ja tuotteiden nimet ovat kaikki kyseisten yritysten tavaramerkkejä tai rekisteröityjä tavaramerkkejä.

Kaikki mallit eivät ole saatavilla kaikissa maissa tai kaikilla alueilla.

Sisällys

1.	Johdanto	1
1.1	Tuotteen esittely	1
1.2	Tuotteeseen liittyviä lisätietoja	1
2.	Toimintojen yleiskatsaus	2
2.1	Tarratulostimen purkaminen pakkauksesta ja pakkauksen sisällön tarkistus	2
2.2	Tulostimen yleiskatsaus	3
2.2.1	Näkymä edestä	3
2.2.2	Näkymä sisältä	5
2.2.3	Näkymä takaa	7
2.3	Ohjauspaneeli	9
2.3.1	Merkkivalot ja painikkeet	10
2.3.2	Aloituspäätön kuvakkeet	11
2.3.3	Näytön yleiskatsaus	12
3.	Tulostimen valmisteleminen	18
3.1	Virtajohdon kytkeminen	18
3.2	Nauhan lisääminen	19
3.3	Käytetyn nauhan poistaminen	22
3.4	Tulostusmateriaalin lisääminen	23
3.4.1	Tarrarullan lisääminen	23
3.4.2	Ulkoisen tulostusmateriaalin lisääminen	27
3.4.3	Tulostusmateriaalin lisääminen kuorijatilassa (mallien TJ-4420TN/TJ-4520TN/TJ-4620TN lisävaruste)	30
3.4.4	Tulostusmateriaalin lisääminen leikkuritulossa (mallien TJ-4420TN/TJ-4520TN/TJ-4620TN lisävaruste)	34
3.4.5	Tulostusmateriaalin lisääminen takaisinkelaustilassa (TJ-4422TN/TJ-4522TN)	37
4.	Tulostuslaadun parantaminen	42
4.1	Tulostuspään puristusvoiman säätäminen tulostuslaadun parantamiseksi	42
4.2	Nauhan jännityksen säätäminen tarrojen rypistymisen välttämiseksi	43
4.2.1	Nauhan jännityksen säätäminen	43
4.2.2	Tulostustiheyden/-tummuuden asetusten muuttaminen	46
4.2.3	Eri tulostusmateriaalien kokeileminen	46
5.	Tulostaminen	47
5.1	Tulostinohjaimen asentaminen	47
5.1.1	USB-yhteys (Windows/Mac/Linux)	48

5.1.2	Bluetooth-yhteys (Windows)	49
5.1.3	Wi-Fi-verkkoyhteys (Windows)	50
5.1.4	Kiinteä verkkoyhteys (Windows).....	51
5.2	Tarrojen luominen ja tulostaminen BarTender-työkalun avulla	52
6.	Käyttö.....	53
6.1	Virrankytkeäpuohjelmat.....	53
6.1.1	Nauhan ja välin/mustan merkin anturin kalibrointi	54
6.1.2	Välin/mustan merkin anturin kalibrointi, itsetestaus ja vedostilaan siirtyminen.....	55
6.1.3	Tulostimen alustus	59
6.1.4	Tulostusmateriaalianturin kalibrointi (mustan merkin anturi).....	60
6.1.5	Tulostusmateriaalianturin kalibrointi (välin anturi).....	60
6.1.6	AUTO.BAS-ohjelman ohittaminen	61
7.	Tulostimen asetusten muuttaminen	62
7.1	Asetus-valikko	62
7.1.1	FBPL-asetukset	63
7.1.2	ZPL2-asetukset.....	65
7.2	Anturin asetukset	68
7.3	Liitäntäasetukset	69
7.3.1	Network I/F (Verkon liittymä) -asetus.....	69
7.3.2	Sarjatietoliikenneasetukset	70
7.3.3	Ethernet-asetukset.....	71
7.3.4	Wi-Fi-asetukset.....	72
7.3.5	Bluetooth-asetukset	74
7.4	Lisäasetukset	75
7.5	Tiedostonhallinta	76
7.6	Diagnostiikkatoiminnot	77
8.	Brother Printer Management Tool (BPM)	78
8.1	BPM-työkalun käynnistäminen	78
8.2	Tulostusmateriaalianturin automaattinen kalibroiminen BPM-työkalun avulla	79
9.	Tuotteen tekniset tiedot.....	80
9.1	Suosittelut microSD-kortit.....	83
10.	Vianetsintä	84
10.1	Yleiset ongelmat.....	84
10.2	Virhesanomamat	87
11.	Ylläpito	88

1. Johdanto

1.1 Tuotteen esittely

Tämä vankka tarratulostin voi käsitellä jopa 600 metriä nauhaa, ja se pystyy käyttämään 8 tuuman (20,32 cm:n) tarrarullia.

Tarratulostimessa on useita toimintoja, joita ovat esimerkiksi seuraavat:

- sisäänrakennettu Ethernet
- USB 2.0 -portit (näppäimistön tai viivakoodiskannerin yhdistämistä varten)
- sarjaliitäntä (RS-232C)
- Wi-Fi- ja Bluetooth-liitännän laajennuspaikka (lisävarusteena saatavalle WLAN/BT-liitännälle (PA-WB-001))
- 16-bittinen värikosketusnäyttö (vain TJ-4422TN/TJ-4522TN).

Tarratulostin käyttää erittäin suorituskykyistä ja laadukasta sisäänrakennettua Monotype Imaging® TrueType -fonttimoduulia ja pehmeästi skaalautuvaa CG Triumvirate Bold Condensed -fonttia. Lisäksi se antaa valita haluamasi kahdeksasta eri kokoisesta aakkosnumeerisesta bittikarttafontista ja tukee useimpia vakioviivakoodimuotoja.

1.2 Tuotteeseen liittyviä lisätietoja

Tietoja omien ohjelmien kirjoittamisesta tarratulostinta varten on ”*Command Reference*” (*Komentoviiteoppaassa*) -oppaassa mallin **Käyttöohjeet**-sivulla osoitteessa support.brother.com.

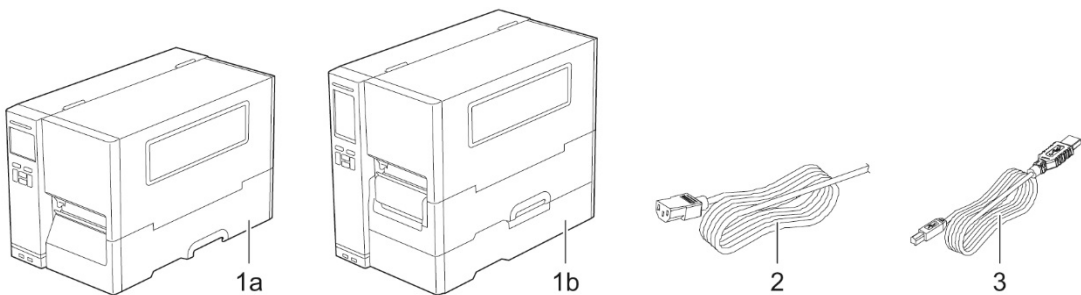
2. Toimintojen yleiskatsaus

2.1 Tarratulostimen purkaminen pakkauksesta ja pakkauksen sisällön tarkistus

Huomautus

Säilytä pakkausmateriaalit siltä varalta, että sinun on lähetettävä tulostin.

Laatikkoon sisältyvät osat:



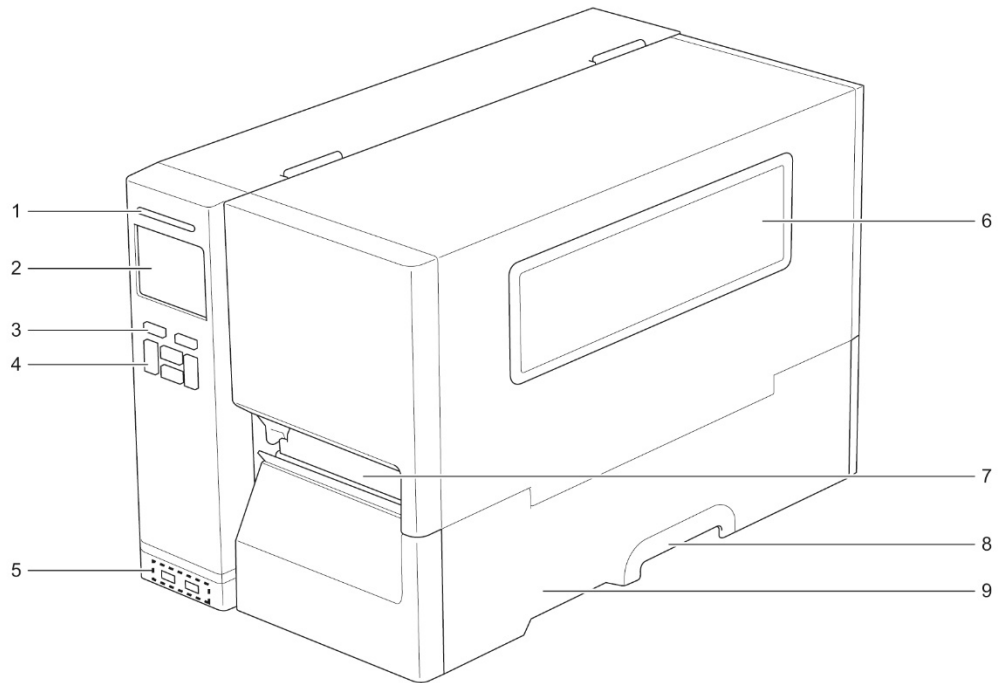
1. Tarratulostin
 - a. TJ-4420TN/TJ-4520TN/TJ-4620TN
 - b. TJ-4422TN/TJ-4522TN
2. Virtajohto
3. USB-kaapeli

Jos osia puuttuu, ota yhteyttä tuotteen valmistajan asiakaspalveluun tai paikalliseen jälleenmyyjääsi.

2.2 Tulostimen yleiskatsaus

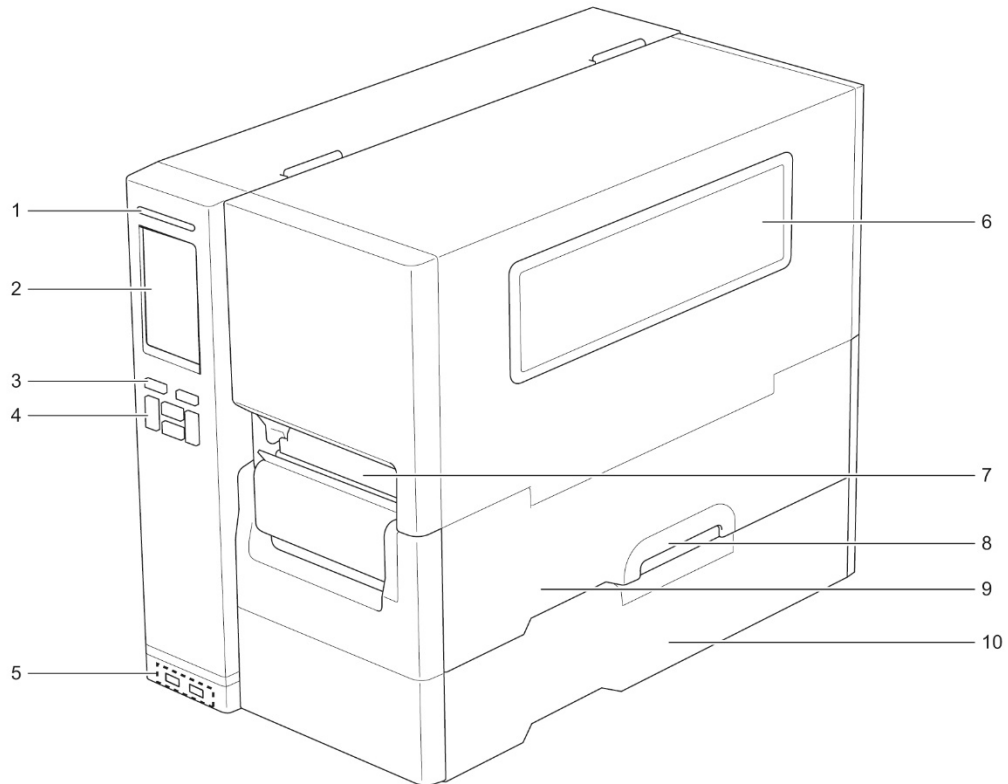
2.2.1 Näkymä edestä

TJ-4420TN/TJ-4520TN/TJ-4620TN



1. Virran merkkivalo
2. Nestekidenäyttö
3. Valintapainikkeet
4. Siirtymispainikkeet
5. USB-isäntäportit
6. Tulostusmateriaalin tarkasteluikkuna
7. Tulostusmateriaalin ulostuloaukko
8. Tulostusmateriaalikannen kahva
9. Tulostusmateriaalikansi

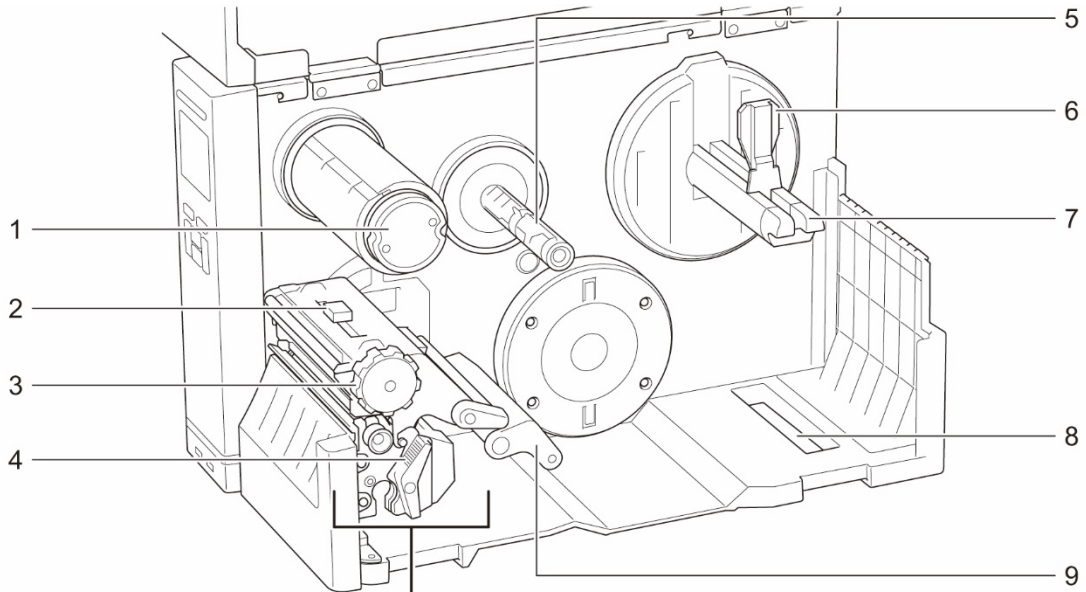
TJ-4422TN/TJ-4522TN



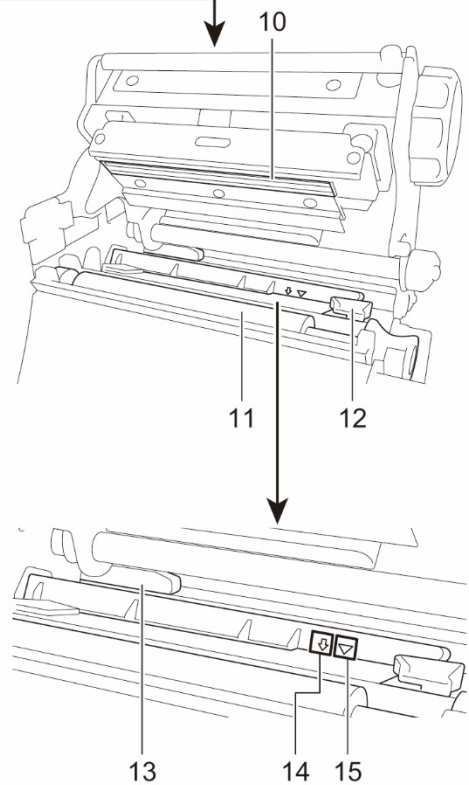
1. Virran merkkivalo
2. Kosketusnäyttö
3. Valintapainikkeet
4. Siirtymispainikkeet
5. USB-isäntäportit
6. Tulostusmateriaalin tarkasteluikkuna
7. Tulostusmateriaalin ulostuloaukko
8. Tulostusmateriaalikannen kahva
9. Tulostusmateriaalikansi
10. Alaosan kansi

2.2.2 Näkymä sisältä

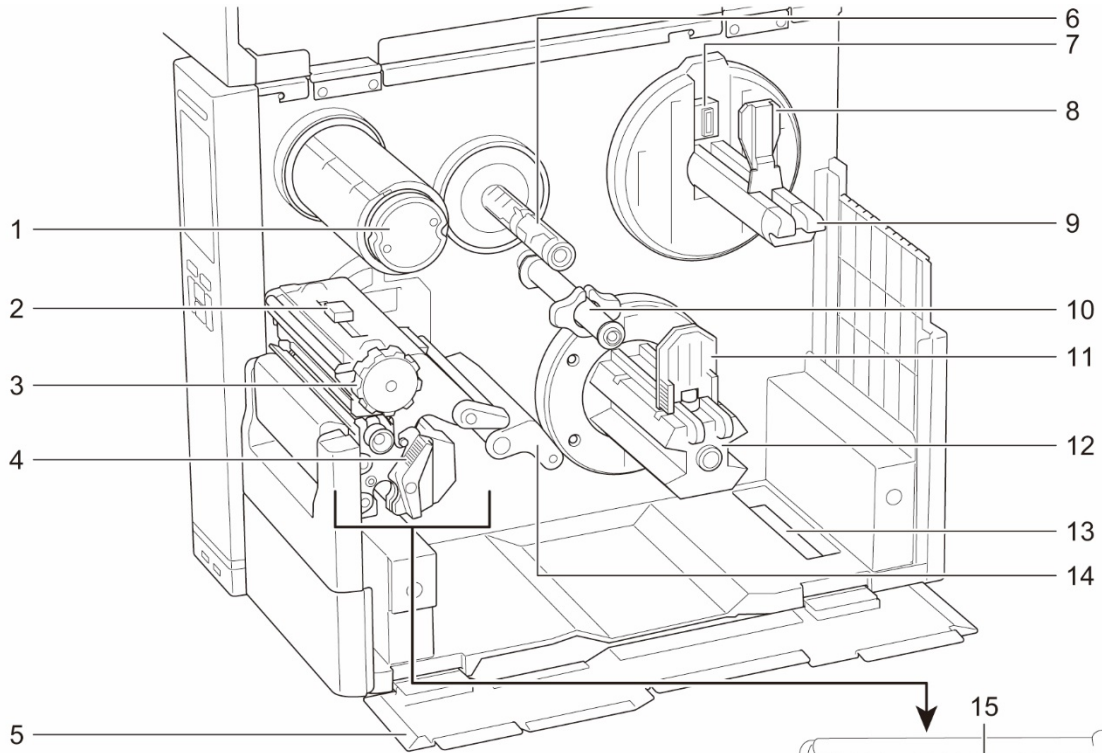
TJ-4420TN/TJ-4520TN/TJ-4620TN



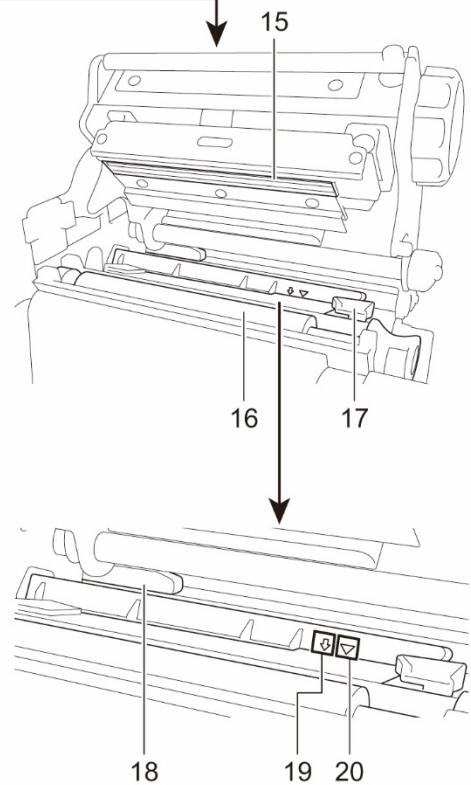
1. Nauhan takaisinkelauksen kara
2. Tulostuspään puristuskohdan sijainnin liukusäädin
3. Tulostuspään puristusvoiman säätönappi
4. Tulostuspään vapautusvipu
5. Nauhan syötön kara
6. Tarrarullan suojuus
7. Tarran syötön kara
8. Ulkoinen tarrojen sisääntuloaukko
9. Vaimennin
10. Tulostuspää
11. Vetorulla
12. Tarran etuohjain
13. Nauha-anturi
14. Mustan merkin anturi (jota esittää ▾)
15. Välin anturi (jota esittää ▽)



TJ-4422TN/TJ-4522TN

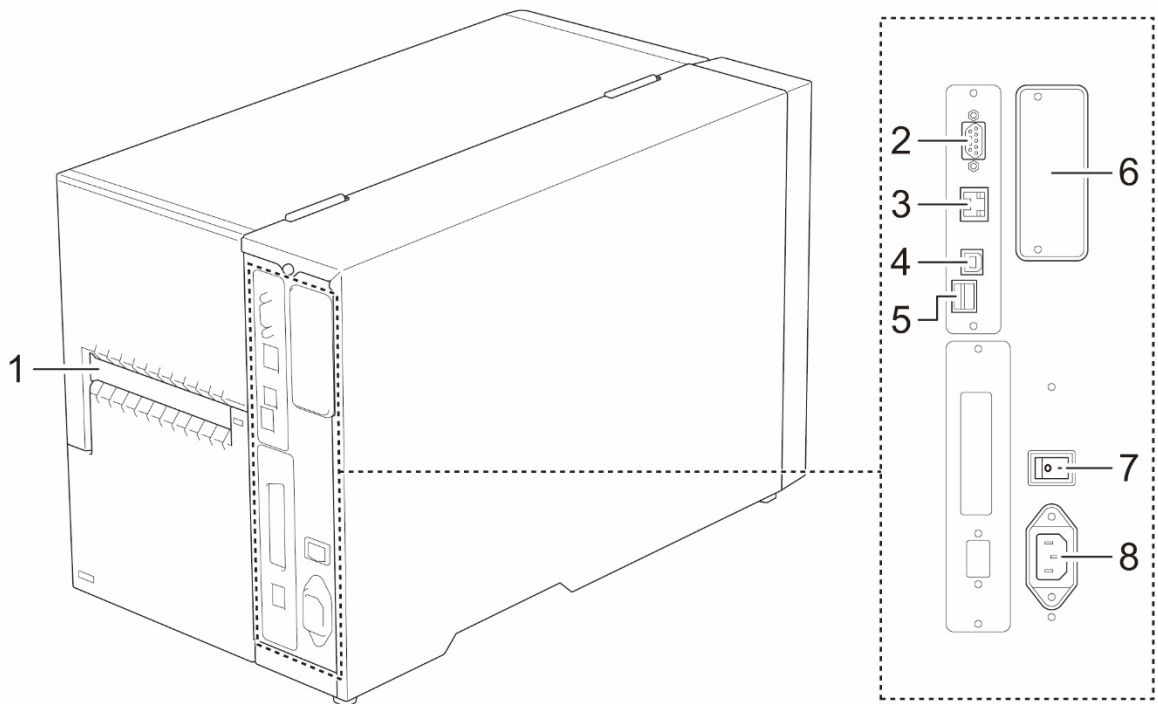


1. Nauhan takaisinkelauksen kara
2. Tulostuspään puristuskohdan sijainnin liikusäädin
3. Tulostuspään puristusvoiman säätönappi
4. Tulostuspään vapautusvipu
5. Alaosan kansi
6. Nauhan syötön kara
7. Tulostusmateriaalin tason anturi
8. Tarrarullan suojus
9. Tarran syötön kara
10. Tulostusmateriaalin ohjainpalkki ja tarran takaohjain
11. Tulostusmateriaalin takaisinkelauksen ohjain
12. Tulostusmateriaalin takaisinkelauksen kara
13. Ulkoinen tarrojen sisääntuloaukko
14. Vaimennin
15. Tulostuspää
16. Vetorulla
17. Tarran ohjain
18. Nauha-anturi
19. Mustan merkin anturi (jota esittää ▾)
20. Välin anturi (jota esittää ▽)



2.2.3 Näkymä takaa

TJ-4420TN/TJ-4520TN/TJ-4620TN

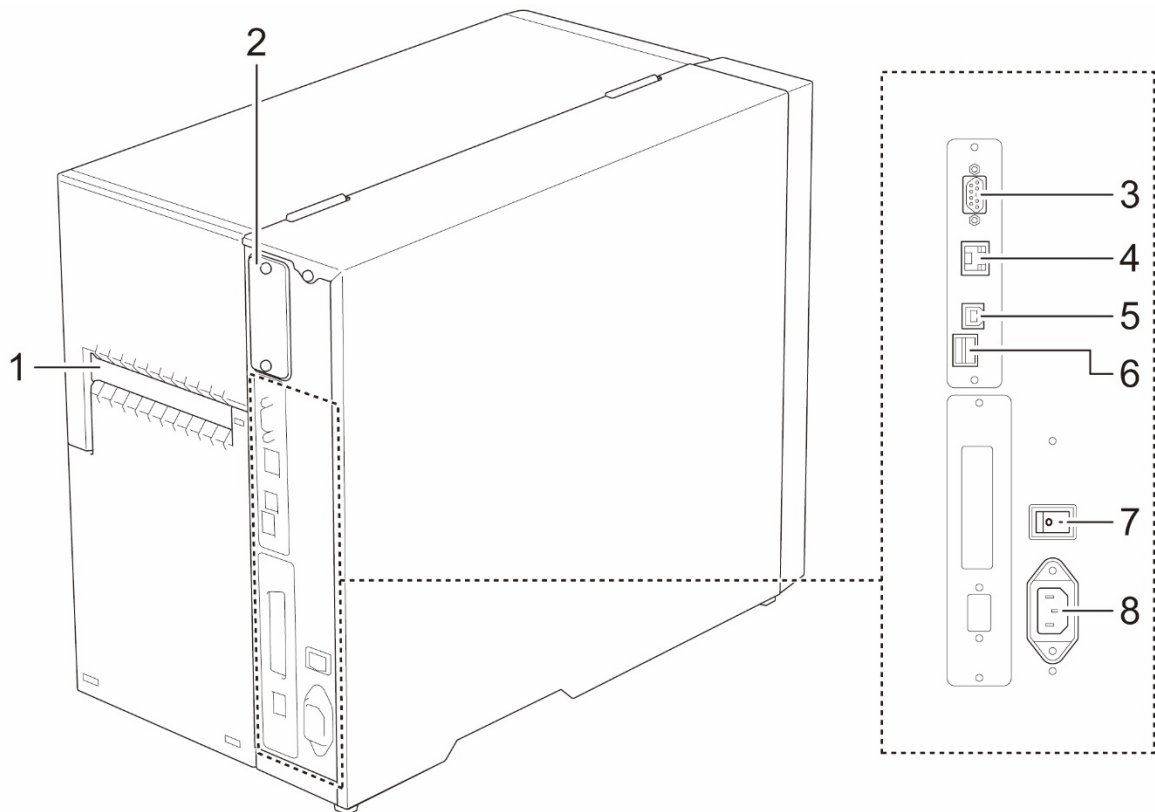


1. Ulkoinen tarrojen sisääntuloaukko
2. RS-232C-sarjaportti
3. Ethernet-portti
4. USB-portti (USB 2.0/Hi-Speed-tila)
5. microSD-korttipaikka¹
6. Wi-Fi- ja Bluetooth-liittymän laajennusportti²
7. Virtakytkin
8. Virtajohdon vastake

¹ Suositellut microSD-korttityypit esitetään kohdassa [9.1 Suositellut microSD-kortit](#).

² Lisävarusteena saatavilla olevalle WLAN/BT-liitännälle (PA-WB-001).

TJ-4422TN/TJ-4522TN



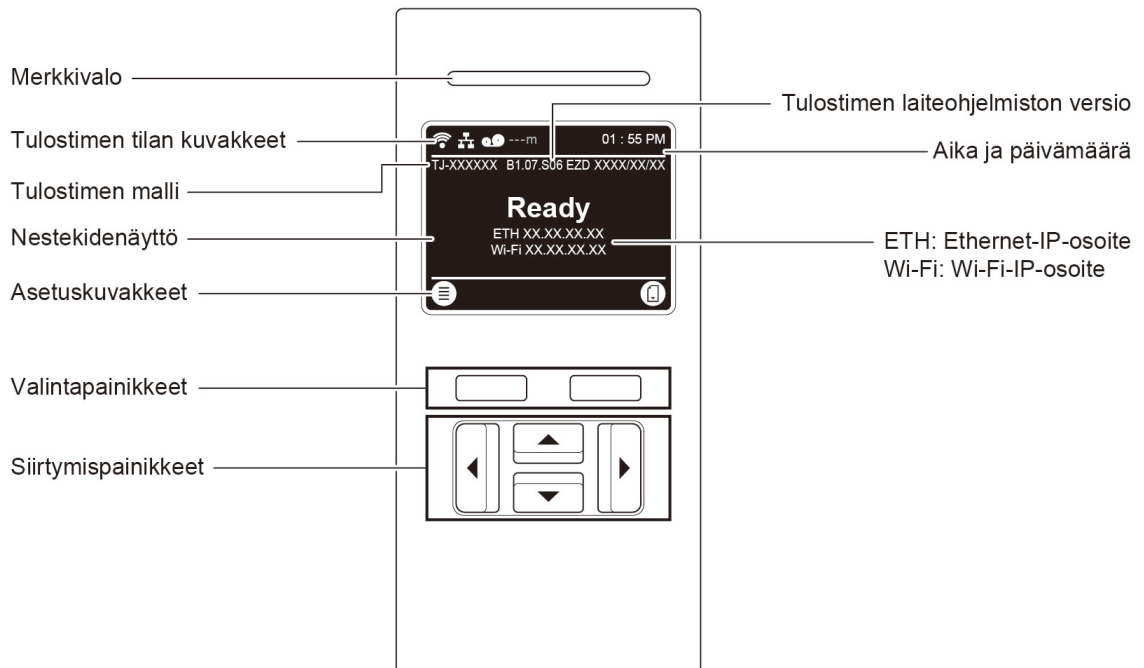
1. Ulkoinen tarrojen sisääntuloaukko
2. Wi-Fi- ja Bluetooth-liitännän laajennusportti ¹
3. RS-232C-sarjaportti
4. Ethernet-portti
5. USB-portti (USB 2.0/Hi-Speed-tila)
6. microSD-korttipaikka ²
7. Virtakytkin
8. Virtajohdon vastake

¹ Lisävarusteena saatavilla olevalle WLAN/BT-liitännälle (PA-WB-001).

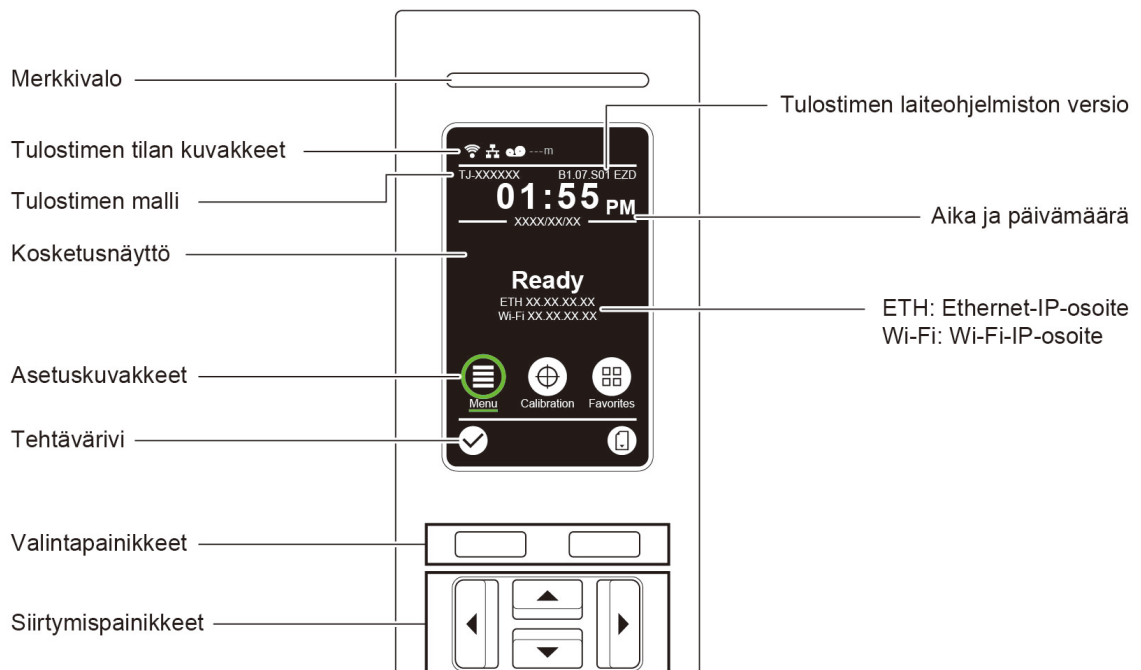
² Suositellut microSD-korttityypit ovat kohdassa [9.1 Suositellut microSD-kortit](#).

2.3 Ohjauspaneeli

TJ-4420TN/TJ-4520TN/TJ-4620TN



TJ-4422TN/TJ-4522TN





2.3.1 Merkkivalot ja painikkeet

Merkkivalojen merkitykset



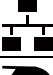



Merkkivalon väri	Kuvaus
Vihreä (palaa)	Virta on kytkettynä, ja tulostin on valmiina käytettäväksi.
Vihreä (vilkkuu)	<ul style="list-style-type: none">- Tulostin lataa tietoja tietokoneesta.- Tulostus on keskeytetty.
Ruskeankeltainen (palaa)	Tulostin poistaa tietoja muistista.
Punainen (palaa)	Tulostuspää on auki, tai on ilmennyt leikkurivirhe.
Punainen (vilkkuu)	On ilmennyt tulostusvirhe, kuten "Paper Empty" (Paperi on loppu), "Paper Jam" (Paperitukos), "Ribbon Empty" (Nauha on loppu) tai "Memory Error" (Muistivirhe).

Valinta- ja siirtymispainikkeet

Painikkeet	Käyttötarkoitus
Valintapainikkeet 	Valitse näiden avulla kuvakkeita nestekidenäytössä/kosketusnäytössä.
Siirtymispainikkeet 	Käytä näitä nestekidenäytössä/kosketusnäytössä siirtymiseen ja kuvakkeiden sekä valikoiden korostamiseen.

2.3.2 Aloitusnäytön kuvakkeet

Tulostimen tilan kuvakkeet

Kuvake	Merkitys
	Wi-Fi-laite on valmiina (käytettävissä, kun Wi-Fi-liittymä on asennettu)
	Bluetooth-laite on valmiina (käytettävissä, kun Bluetooth-liitäntä on asennettu)
	Ethernet on yhdistetty
	Tulostusmateriaalikapasiteetti
	Nauhakapasiteetti (m)
	Suojauslukitus

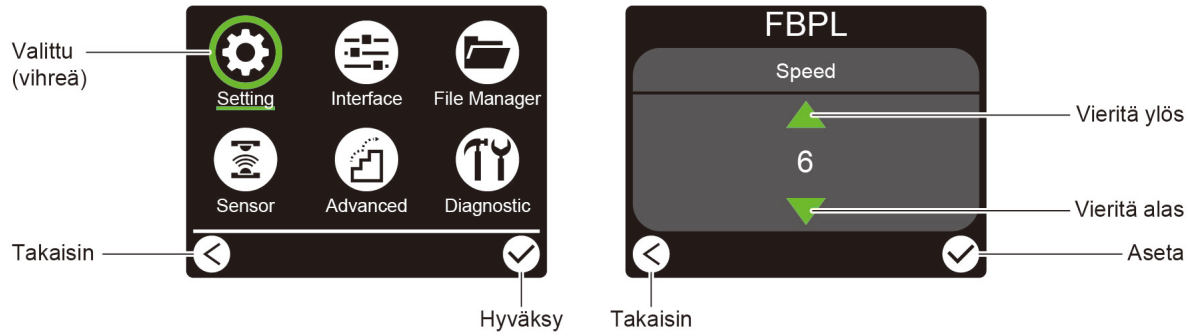
Asetuskuvakkeet

Kuvake	Käyttötarkoitus
	Päävalikon käyttäminen Lisätietoja on kohdassa 2.3.3 Näytön yleiskatsaus .
	(Vain TJ-4422TN/TJ-4522TN) Tulostusmateriaalianturin kalibrointi
	(Vain TJ-4422TN/TJ-4522TN) "Favorites" (Suosikit) -näyttöön siirtyminen Lisätietoja on kohdassa 2.3.3 Näytön yleiskatsaus .
	Valinnan hyväksyntä
	Yhden tarran syöttö

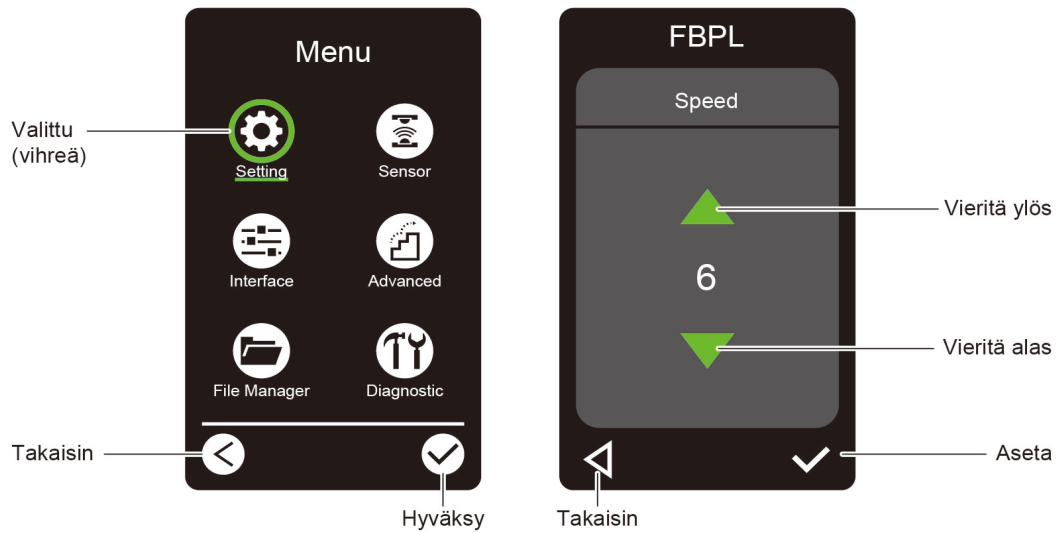
2.3.3 Näytön yleiskatsaus

Valitsemalla kuvakkeita voit käyttää tulostimen ominaisuuksia ja muuttaa asetuksia.

TJ-4420TN/TJ-4520TN/TJ-4620TN



TJ-4422TN/TJ-4522TN



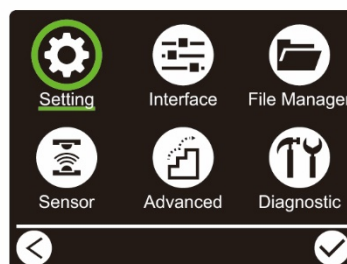
Päävalikon käyttäminen

TJ-4420TN/TJ-4520TN/TJ-4620TN


Varmista, että tulostimen nestekidenäytössä lukee "Ready" (Valmis). Jos siinä ei lue niin, paina vasenta **valintapainiketta**.

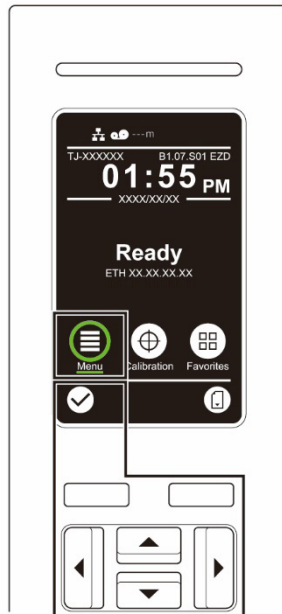


Jos haluat valita jonkin päävalikon vaihtoehdon, selaa vaihtoehtoja siirtymispainikkeiden avulla ja paina sitten -kuvakkeen alla olevaa painiketta.




TJ-4422TN/TJ-4522TN

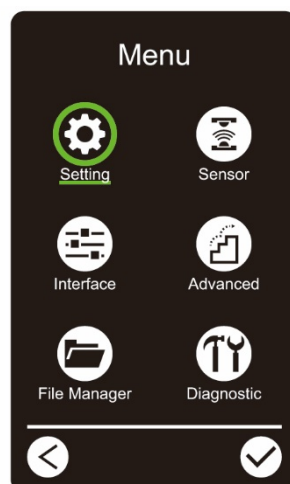
Varmista, että tulostimen kosketusnäytössä lukee ”Ready” (Valmis). Jos siinä ei lue niin, napauta **Menu** (Valikko) -kuvaketta .





Huomautus

Voit myös käyttää ohjauspaneelin painikkeita. Voit siirtymispainikkeiden avulla valita **Menu** (Valikko) -kuvakkeen ja painaa sitten **valintapainiketta** -kuvakkeen alta.

Jos haluat valita päävalikon vaihtoehdon, napauta vaihtoehdon kuvaketta.



Huomautus

Voit myös käyttää ohjauspaneelin painikkeita. Selaa vaihtoehtoja siirtymispainikkeiden avulla ja paina sitten -kuvakkeen alla olevaa painiketta. Jos haluat palata edelliseen näyttöön, paina -kuvakkeen alla olevaa painiketta.

Päävalikon yleiskuvaus


Määritä päävalikon vaihtoehtojen avulla erilaisia tulostimen asetuksia yhdistämättä tulostinta tietokoneeseen.

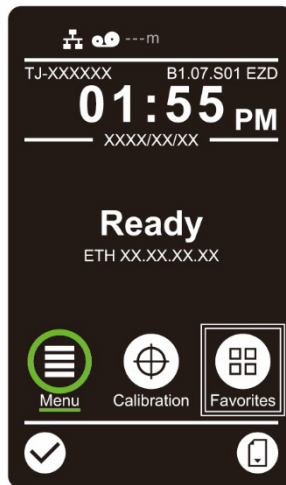
Kuvake	Asetus	Kuvaus
	Setting (Asetus)	Määritä tulostimen FBPL- ja ZPL2-asetukset.
	Sensor (Anturi)	Kalibroi valittu tulostusmateriaalianturi. Suosittelemme, että kalibroisit anturin aina, kun vaihdat tulostusmateriaalin.
	Interface (Liitäntä)	Määritä tulostimen liitäntäasetukset.
	Advanced (Lisäasetukset)	Määritä tulostimen näytön, alustuksen, leikkurityypin tai tulostusmateriaalin vähäisyyden varoituksen asetukset.
	File Manager (Tiedostonhallinta)	Tarkista tulostimen käytettävissä oleva muisti tai hallitse sitä.
	Diagnostic (Diagnostiikka)	Tarkista tulostimen tila, jotta voit tehdä ongelmien vianmäärityksen.

Huomautus

Lisätietoja tulostimen asetuksista on kohdassa [7. Tulostimen asetusten muuttaminen](#).

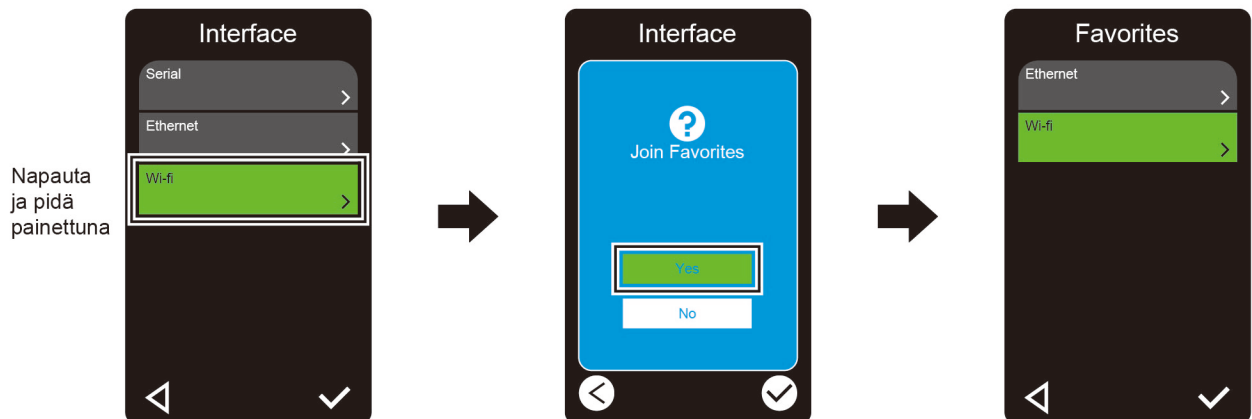
Suosikit (TJ-4422TN/TJ-4522TN)

Lisää usein käytetyt päävalikon vaihtoehdot "Favorites" (Suosikit) -kohtaan, josta ne ovat nopeasti käytettävissä. Voit tuoda "Favorites" (Suosikit) -luettelon näkyviin napauttamalla Favorites (Suosikit) -kuvaketta .



Näin voit lisätä vaihtoehtoa "Favorites" (Suosikit) -luetteloon:

1. Napauta ja pidä painettuna vaihtoehtoa, jonka haluat lisätä suosikkeihin, kunnes "Join Favorites" (Lisää suosikkeihin) tulee näkyviin.
2. Napauta "Yes" (Kyllä).



Näin voit poistaa vaihtoehdon "Favorites" (Suosikit) -luettelosta:

1. Napauta ja pidä painettuna vaihtoehtoa, jonka haluat poistaa suosikeista, kunnes "Delete Favorites" (Poista suosikit) tulee näkyviin.
2. Napauta "Yes" (Kyllä).



3. Tulostimen valmisteleminen

3.1 Virtajohdon kytkeminen

1. Aseta tulostin tasaiselle, vakaalle alustalle.
2. Varmista, että virtakytkin on POIS-asennossa.
3. Yhdistä tulostin tietokoneeseen USB-kaapelilla.
4. Kytke virtajohto tulostimen takaosan virtajohdon vastakkeeseen ja kytke sitten virtajohto oikein maadoitettuun pistorasiaan.



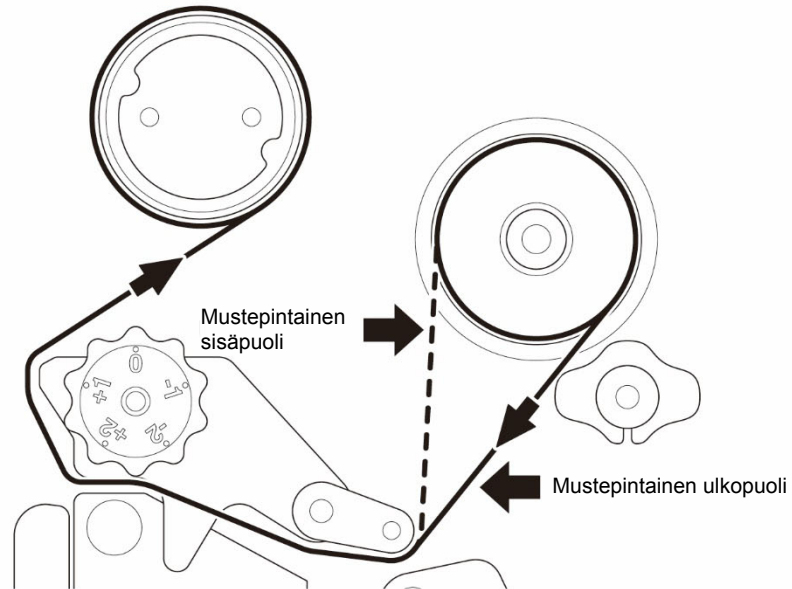
Huomautus

- Ennen kuin kytket virtajohdon tulostimen virtajohdon vastakkeeseen, varmista, että tulostimen virtakytkin on POIS-asennossa.
 - Kun olet kytkenyt virran tulostimeen, merkkivalo vilkkuu, kunnes tulostin vastaanottaa ensimmäisen tulostintyön.
-

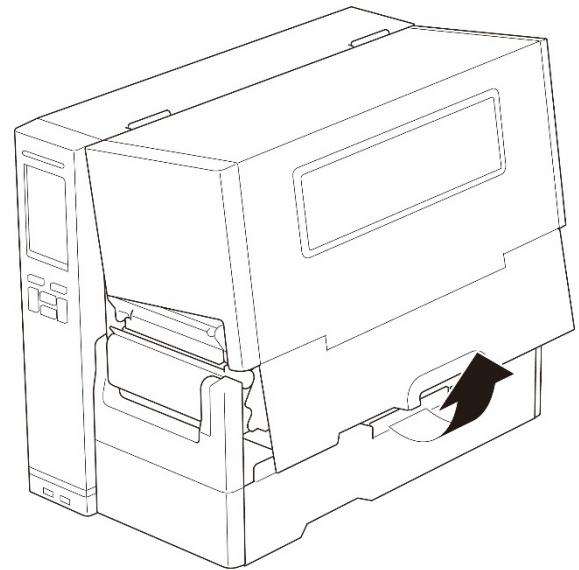
3.2 Nauhan lisääminen

Ellei toisin ole ilmoitettu, tämän *Käyttöoppaan* piirroksissa on TJ-4422TN/TJ-4522TN.

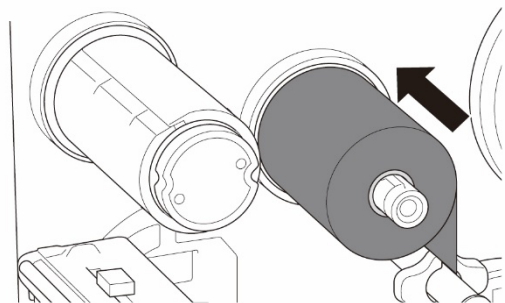
Nauhan lisäämisreitti



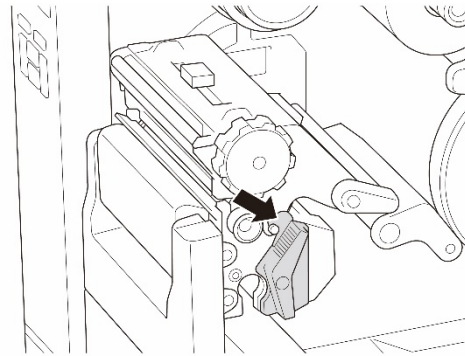
1. Avaa tulostusmateriaaliansi.



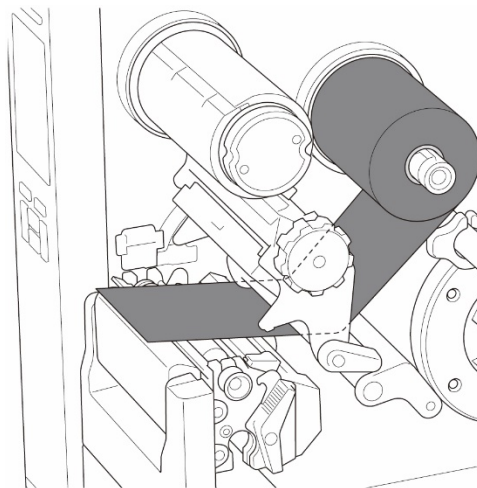
2. Asenna nauha nauhan syötön karaan.



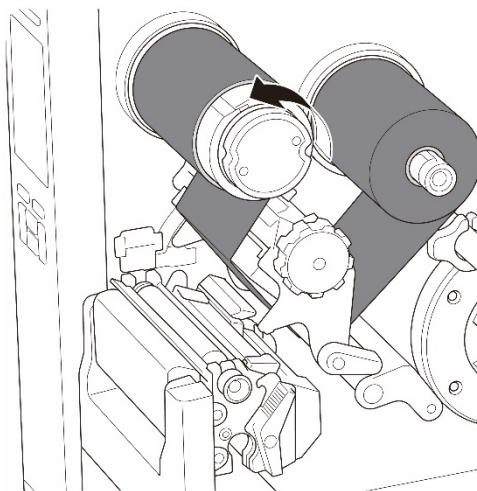
3. Avaa tulostuspää työntämällä tulostuspään vapautusvipua.



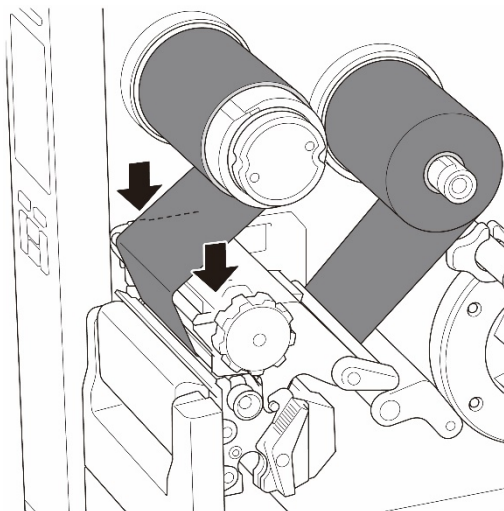
4. Pujota nauha nauhan ohjauspalkin alapuolelle ja nauha-anturin aukon läpi seuraten tulostusmateriaalikanteen painettua lisäyspolkua.



5. Kela nauhan takaisinkelauksen karaa vastapäivään noin kolmesta viiteen kierrosta, kunnes nauha on sileä, tasainen ja rypytön.



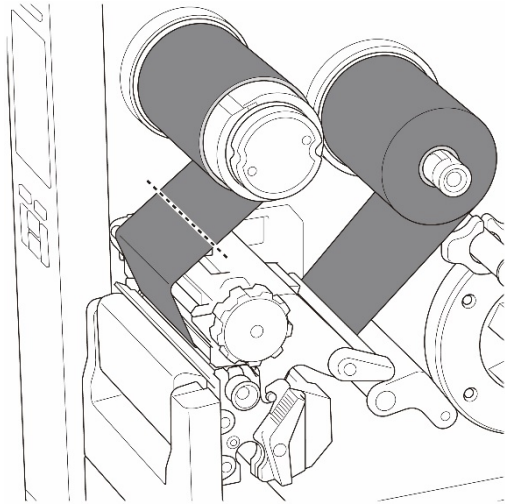
6. Sulje tulostuspää painamalla tulostuspään vapautusvivun molempia kylkiä alas.



3.3 Käytetyn nauhan poistaminen

Ellei toisin ole ilmoitettu, tämän *Käyttöoppaan* piirroksissa on TJ-4422TN/TJ-4522TN.

1. Leikkaa käytetty nauha saksilla katkoviivaa pitkin.

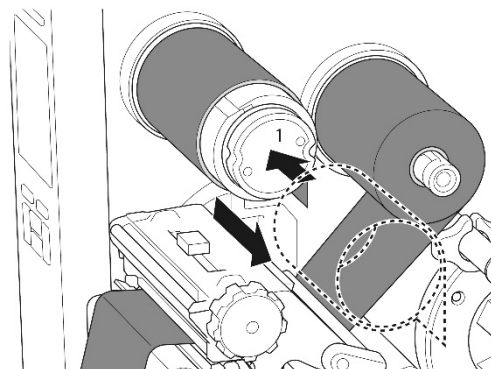


2. Pidä nauhan vapautuspainiketta (1) painettuna ja poista nauha nauhan takaisinkelauksen karasta. Heitä nauha sitten pois.



Huomautus

Suosittellemme käytetyn nauhan tuhoamista, jos siihen on jäänyt näkyviä tulosteita.

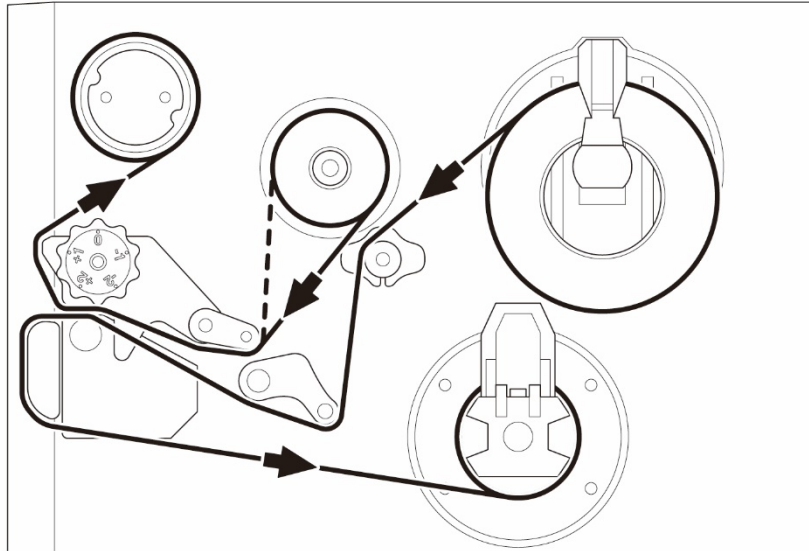


3.4 Tulostusmateriaalin lisääminen

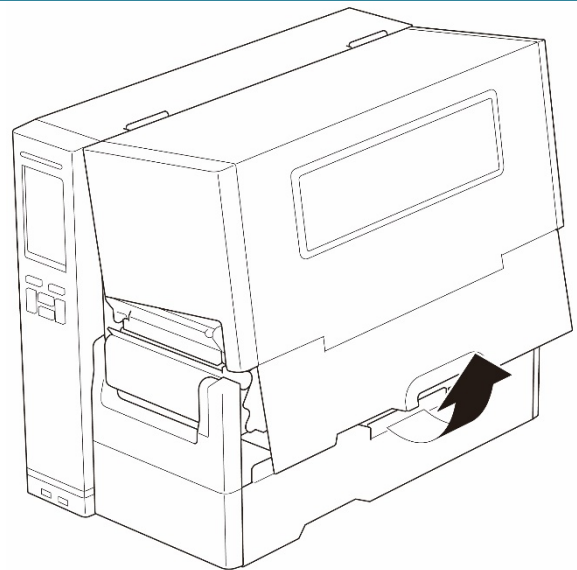
Ellei toisin ole ilmoitettu, tämän *Käyttöoppaan* piirroksissa on TJ-4422TN/TJ-4522TN.

3.4.1 Tarrarullan lisääminen

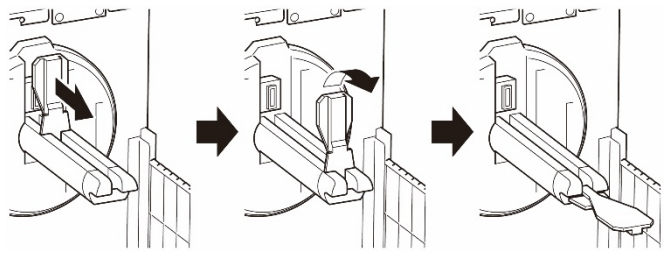
Tarrarullan lisäämisen polku



1. Avaa tulostusmateriaalikansi.



2. Liu'uta tarrarullan suojus vaakasuunnassa tarran syötön karan päähän ja käännä tarrarullan suojus sitten alas.

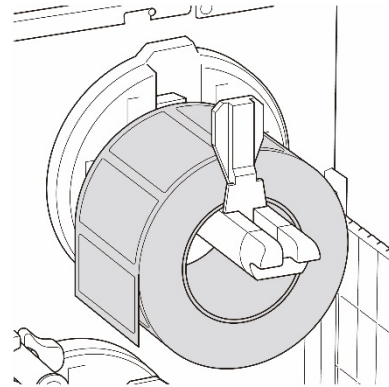
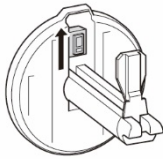


3. Aseta tarrarulla tarran syötön karaan ja käännä tarrarullan suojus sitten ylöspäin pitämään se paikallaan.



Huomautus

- Varmista, että tarran tulostuspuoli on ylöspäin.
- (TJ-4422TN/TJ-4522TN)
Liu'uta tulostusmateriaalin tason anturi ylös, jotta voit tunnistaa tarrarullan jäljellä olevan tulostusmateriaalin määrän.



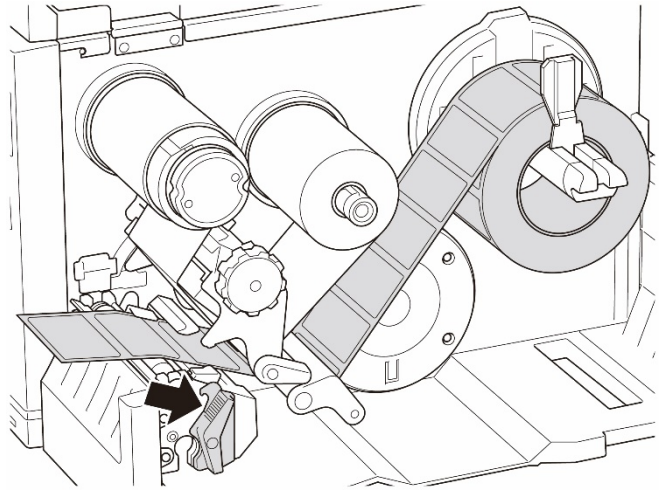
4. (TJ-4420TN/TJ-4520TN/TJ-4620TN)

Työnnä tulostuspään vapautusvipua ja lisää tulostusmateriaali pujottamalla tarran vaimentimen, tulostusmateriaalianturin ja tarran etuohjaimen läpi.

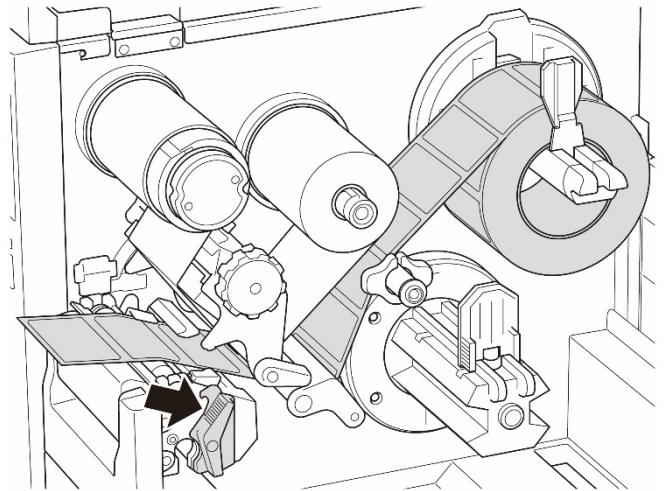
(TJ-4422TN/TJ-4522TN)

Työnnä tulostuspään vapautusvipua ja lisää tulostusmateriaali pujottamalla tarran tulostusmateriaalin ohjainpalkin, vaimentimen, tulostusmateriaalianturin ja tarran etuohjaimen läpi.

(TJ-4420TN/TJ-4520TN/TJ-4620TN)



(TJ-4422TN/TJ-4522TN)



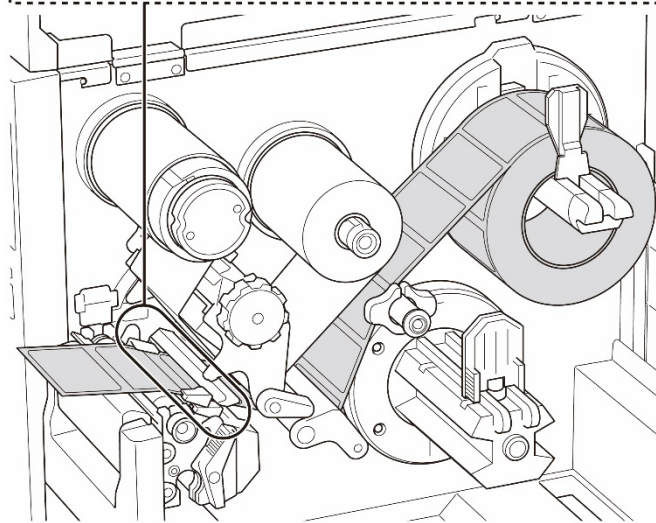
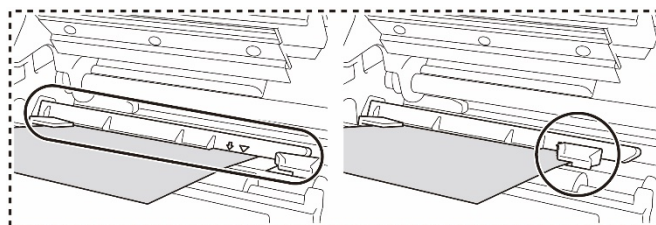
5. Siirrä tulostusmateriaalianturia säätämällä tulostusmateriaalianturin sijainnin säätönuppia. Varmista, että välin tai mustan merkin anturin sijainti vastaa välin/mustan merkin sijaintia tarrarullassa.



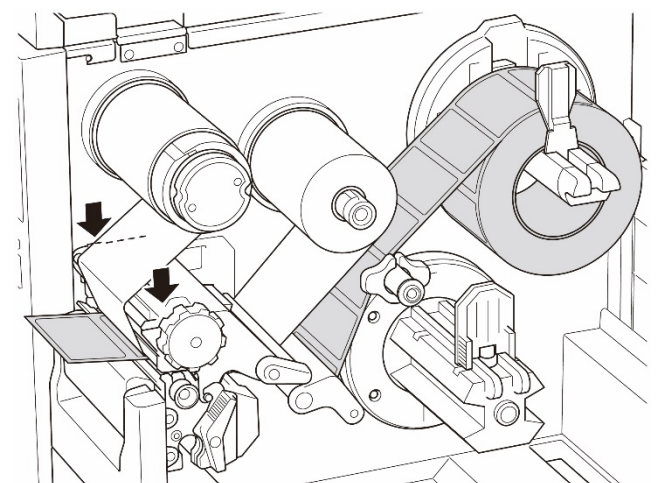
6. Määritä tulostusmateriaalin kiinteä sijainti säätämällä tarran etuohjainta.

 **Huomautus**

- Muista pujottaa tulostusmateriaali tulostusmateriaalianturin läpi.
- Anturien sijainnit on merkitty kolmiomerkillä ▽ (välin anturi) ja nuolimerkillä ⇓ (mustan merkin anturi) anturin koteloon.
- Tulostusmateriaalianturin sijaintia voi säätää. Varmista, että välin tai mustan merkin anturin sijainti vastaa välin/mustan merkin sijaintia tarrarullassa.



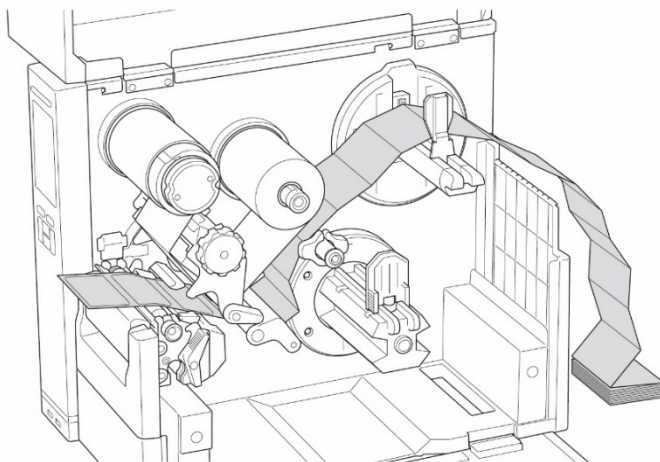
7. Sulje tulostuspää molemmista kyljistä ja varmista, että se lukittuu paikalleen.
8. Aseta tulostusmateriaalianturin tyyppi ja kalibroi valittu anturi.



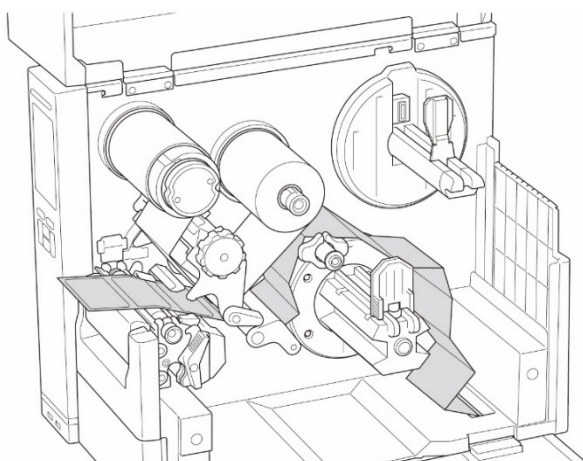
3.4.2 Ulkoisen tulostusmateriaalin lisääminen

Ellei toisin ole ilmoitettu, tämän *Käyttöoppaan* piirroksissa on TJ-4422TN/TJ-4522TN.

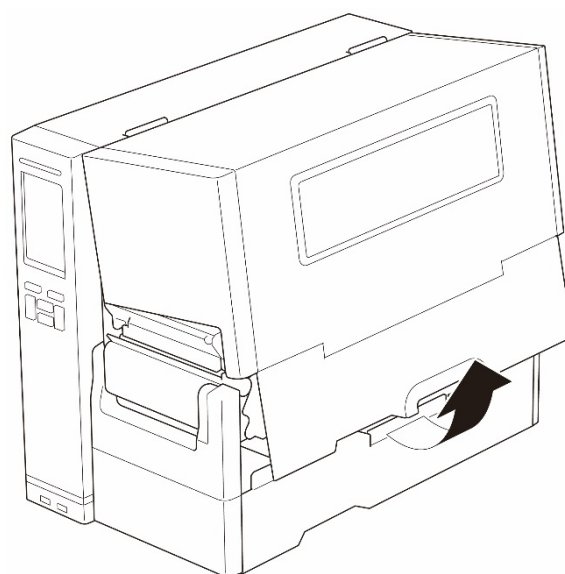
Jatkuvan tulostusmateriaalin kulkurata



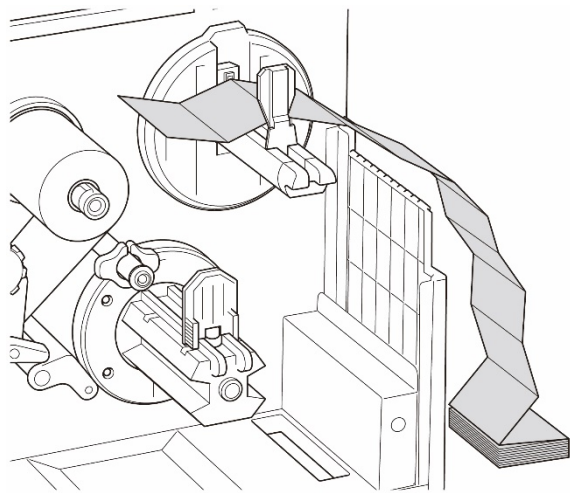
Ulkoisen tulostusmateriaalin kulkurata



1. Avaa tulostusmateriaaliansi.



2. Syötä tulostusmateriaali sisään ulkoisen tarrojen sisääntuloaukon läpi.



3. (TJ-4420TN/TJ-4520TN/TJ-4620TN)
Työnnä tulostuspään vapautusvipua ja lisää tulostusmateriaali pujottamalla tarra vaimentimen, tulostusmateriaalianturin ja tarran etuohjaimen läpi.

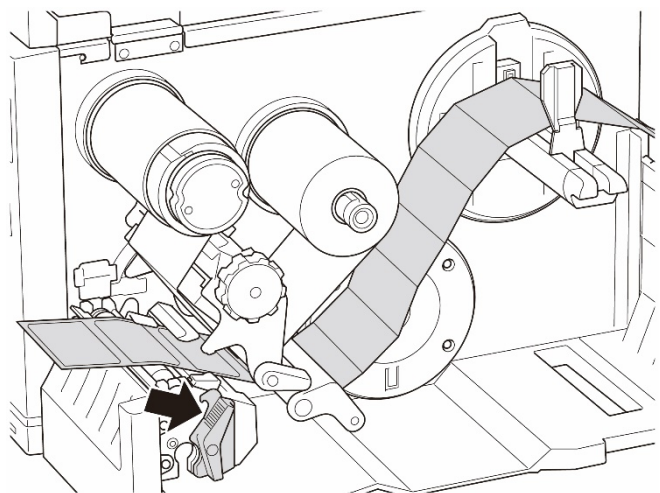
Tasaa tarrarullan suojus paperin leveyden mukaisesti.

(TJ-4422TN/TJ-4522TN)

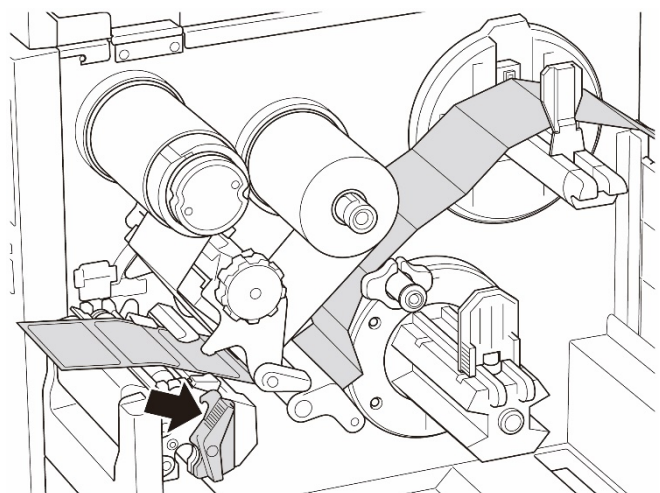
- Työnnä tulostuspään vapautusvipua ja lisää tulostusmateriaali pujottamalla tarra tulostusmateriaalin ohjainpalkin, vaimentimen, tulostusmateriaalianturin ja tarran etuohjaimen läpi.

Tasaa tarrarullan suojus paperin leveyden mukaisesti.

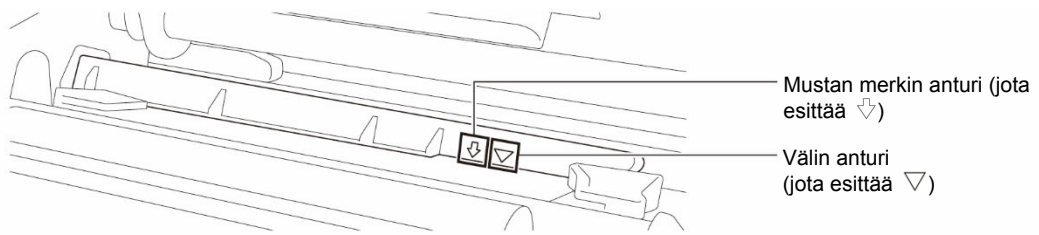
(TJ-4420TN/TJ-4520TN/TJ-4620TN)



(TJ-4422TN/TJ-4522TN)



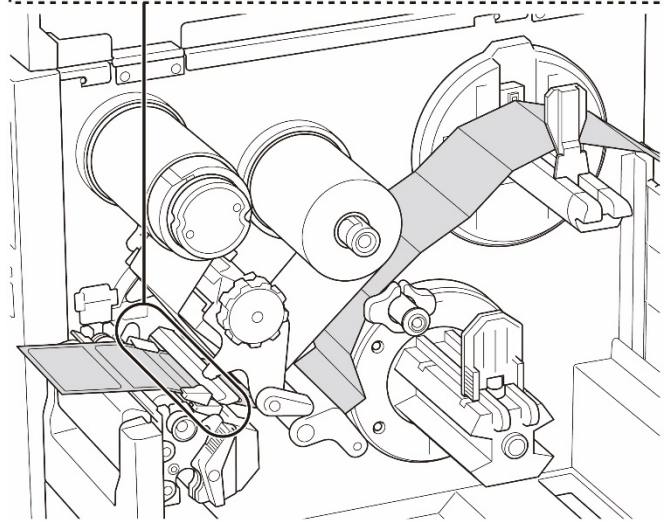
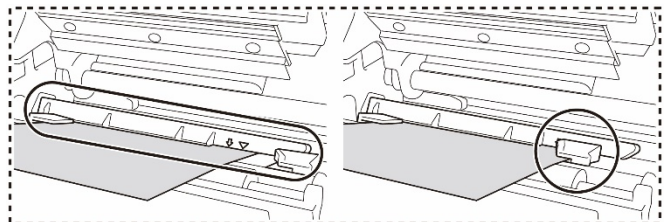
4. Siirrä tulostusmateriaalianturia säätämällä tulostusmateriaalianturin sijainnin säätönuppia. Varmista, että välin tai mustan merkin anturin sijainti vastaa välin/mustan merkin sijaintia tarrassa.



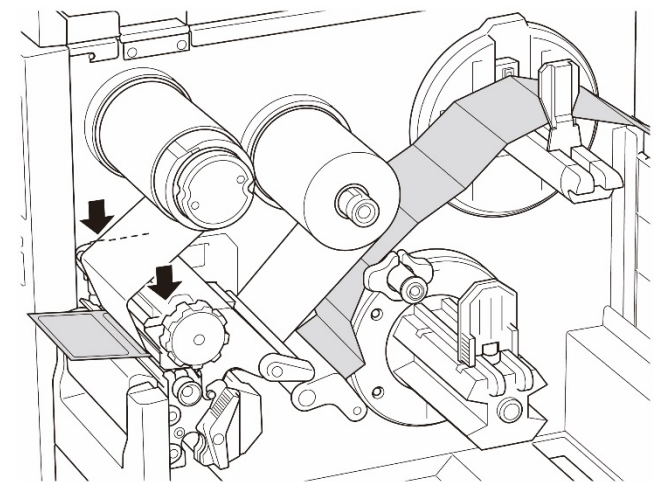
5. Määritä tulostusmateriaalin kiinteä sijainti säätämällä tarran etuohjainta.

Huomautus

- Muista pujottaa tulostusmateriaali tulostusmateriaalianturin läpi.
- Anturien sijainnit on merkitty kolmiomerkillä ▽ (välin anturi) ja nuolimerkillä ↓ (mustan merkin anturi) anturin koteloon.
- Tulostusmateriaalianturin sijaintia voi säätää. Varmista, että välin tai mustan merkin anturin sijainti vastaa välin/mustan merkin sijaintia tarrassa.



6. Sulje tulostuspää molemmista kyljistä ja varmista, että se lukittuu paikalleen.
7. Aseta tulostusmateriaalianturin tyyppi ja kalibroi valittu anturi.

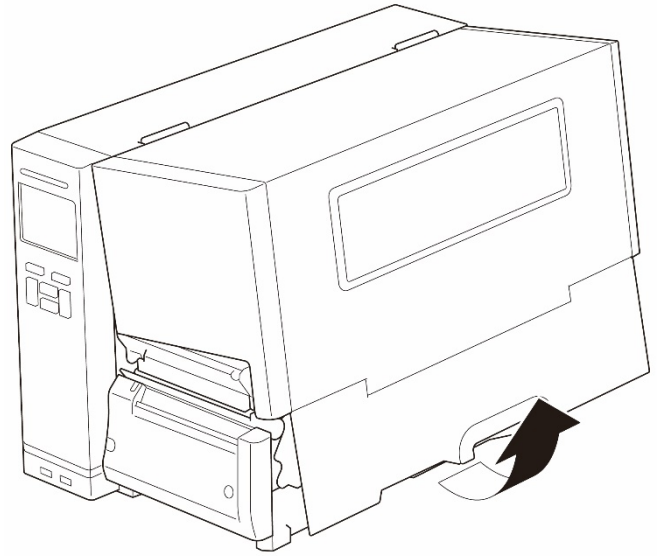


Huomautus

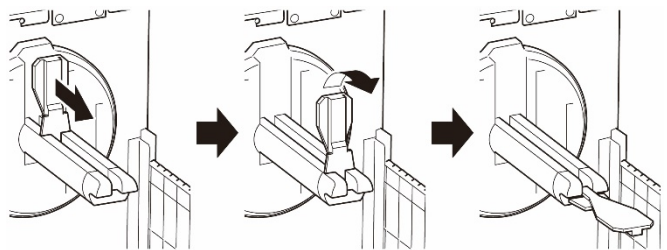
- Kalibroi välin/mustan merkin anturi aina, kun vaihdat tulostusmateriaalia.
- Lisätietoja anturin kalibroinnista on kohdassa [8.2 Tulostusmateriaalianturin automaattinen kalibroiminen BPM-työkalun avulla.](#)

3.4.3 Tulostusmateriaalin lisääminen kuorijatilassa (mallien TJ-4420TN/TJ-4520TN/TJ-4620TN lisävaruste)

1. Avaa tulostusmateriaaliksi.



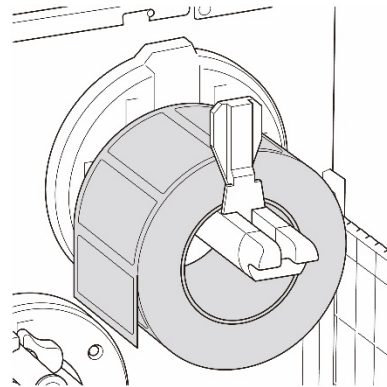
2. Liu'uta tarrarullan suojus vaakasuunnassa tarran syötön karan päähän ja käännä tarrarullan suojus sitten alas.



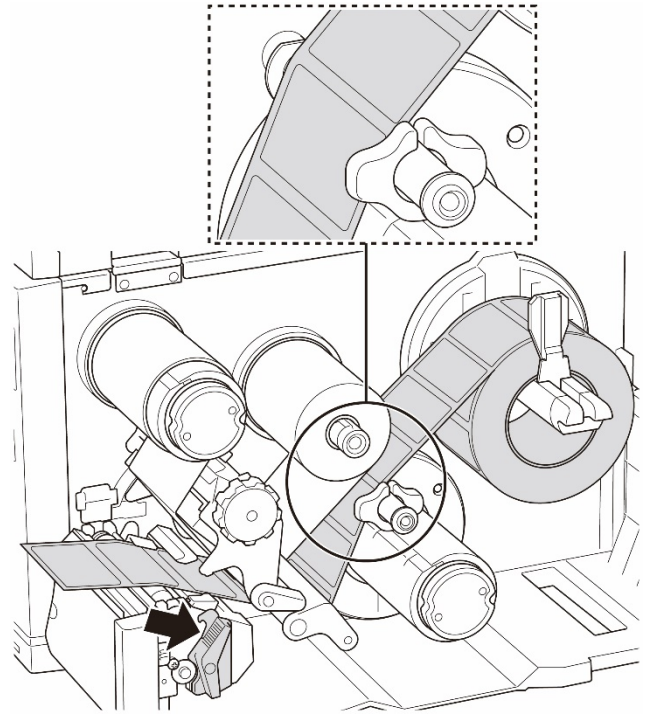
3. Aseta tarrarulla tarran syötön karaan ja käännä tarrarullan suojus sitten ylöspäin pitämään se paikallaan.

 **Huomautus**

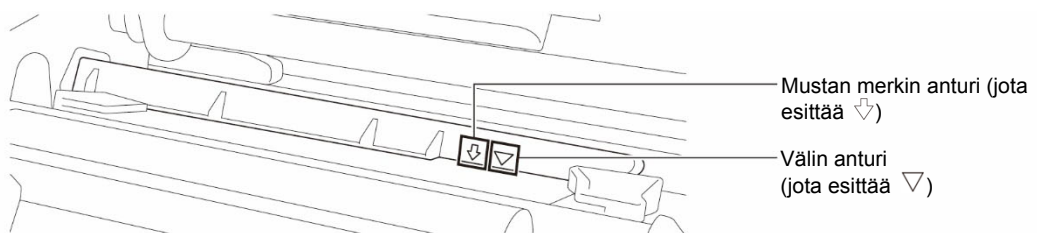
Varmista, että tarran tulostuspuoli on ylöspäin.



4. Työnnä tulostuspään vapautusvipua ja lisää tulostusmateriaali pujottamalla tarra vaimentimen, tulostusmateriaalianturin ja tarran etuohjaimen läpi.



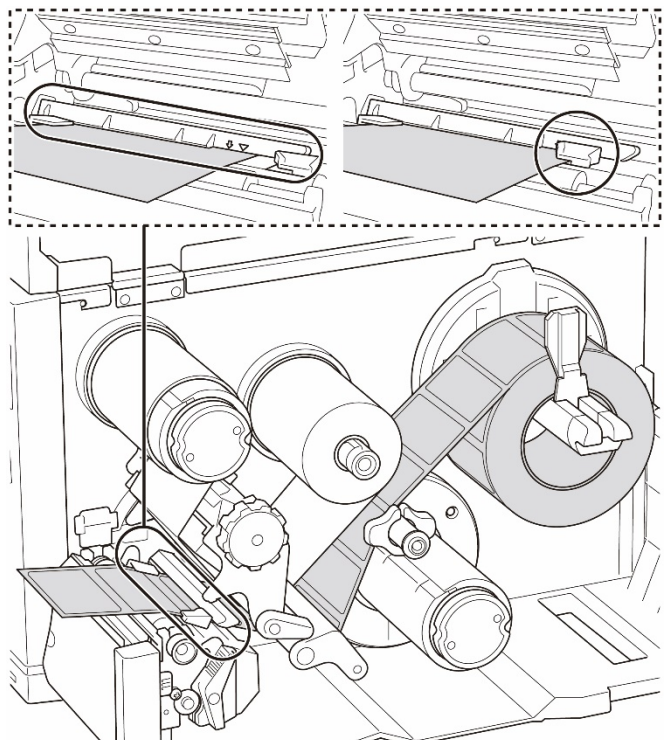
5. Siirrä tulostusmateriaalianturia säätämällä tulostusmateriaalianturin sijainnin säätönuppia. Varmista, että välin tai mustan merkin anturin sijainti vastaa välin/mustan merkin sijaintia tarrarullassa.



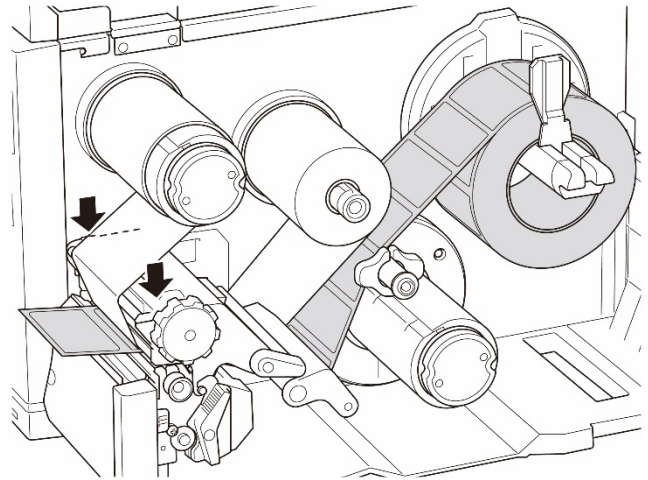
6. Määritä tulostusmateriaalin kiinteä sijainti säätämällä tarran etuohjainta.

Huomautus

- Muista pujottaa tulostusmateriaali tulostusmateriaalianturin läpi.
- Anturien sijainnit on merkitty kolmiomerkillä ▽ (välin anturi) ja nuolimerkillä ▾ (mustan merkin anturi) anturin koteloon.
- Tulostusmateriaalianturin sijaintia voi säätää. Varmista, että välin tai mustan merkin anturin sijainti vastaa välin/mustan merkin sijaintia tarrarullassa.



7. Sulje tulostuspää molemmista kyljistä ja varmista, että se lukittuu paikalleen.
8. Aseta tulostusmateriaalianturin tyyppi ja kalibroi valittu anturi.

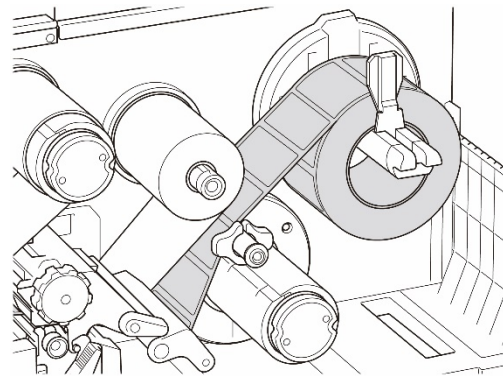


9. Suorita kalibrointi BPM-työkalun avulla. Lisätietoja anturin kalibroinnista on kohdassa [8.2 Tulostusmateriaalianturin automaattinen kalibroiminen BPM-työkalun avulla](#).

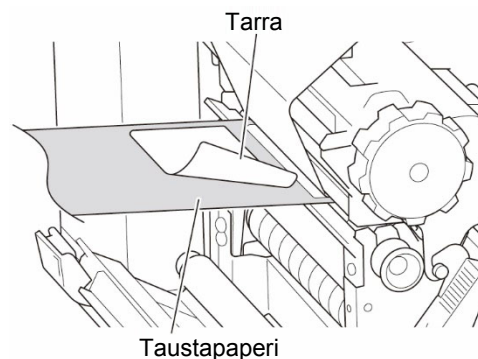


Huomautus

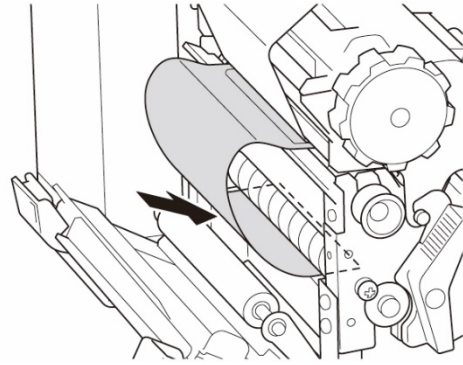
1. Kalibroi välin/mustan merkin anturi ennen tulostusmateriaalin lisäämistä kuorijatilassa, jotta vältät paperitukokset.
2. Varmista, että pujotat paperin tulostusmateriaalin ohjaimen palkin yläpuolelta ja vaimentimen alapuolelta esitetyllä tavalla.



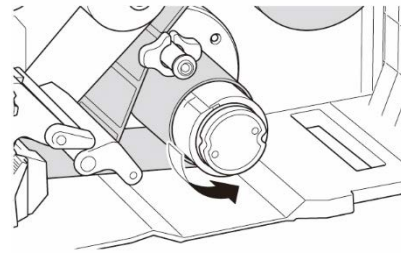
10. Käännä tulostuspään vapautusvipua, tarran ohjaimen vapautusvipua ja kuorintapakettia ja vedä noin 650 mm tarrarullasta tulostusmateriaalin ulostuloaukon läpi.
11. Poista joitakin tarroja jättäen vain taustapaperi.



12. Pujota taustapaperi tarrankuorijan kannen aukon läpi.

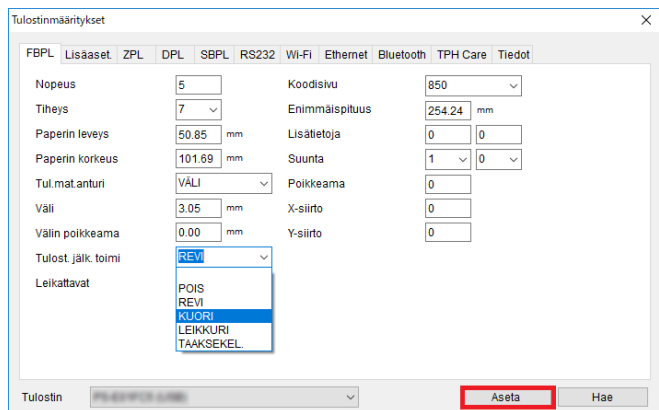


13. Kiinnitä taustapaperi tulostusmateriaalin takaisinkelauksen karaan. Kela taustapaperi tulostusmateriaalin takaisinkelauksen karaan, kunnes taustapaperi on täysin venytetty.

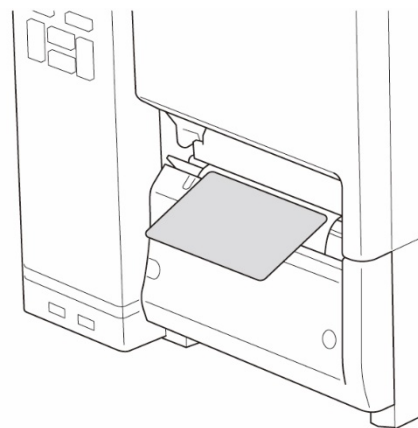


14. Aseta tulostintilaksi "Peel Off" (Kuorinta) päävalikon avulla (**Päävalikko > Setting (Asetus) > Print Mode (Tulostustila) > Peel Off (Kuorinta)**) tai käyttämällä Brother Printer Management Tool (BPM) -työkalua seuraavasti.

- Käynnistä BPM-työkalu.
- Napsauta **Tulostinmääritykset**-painiketta.
- Napsauta **FBPL**-välilehteä.
- Napsauta **KUORI**-vaihtoehtoa avattavasta **Tulost. jälk. toimi**-luettelosta.
- Valitse **Aseta**.

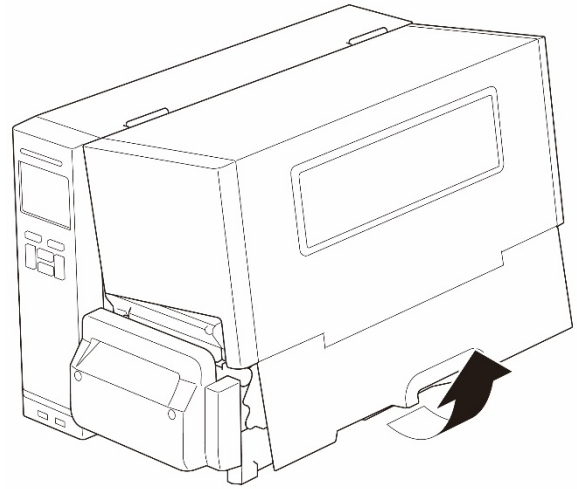


15. Syötä tarra testaamista varten painamalla oikeanpuoleista **valintapainiketta**.

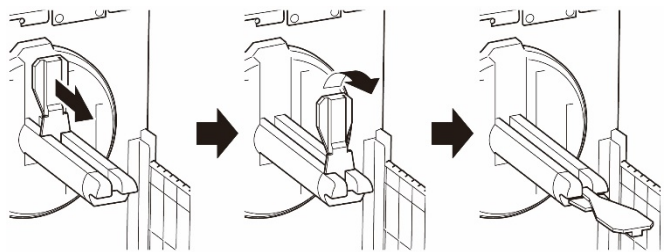


3.4.4 Tulostusmateriaalin lisääminen leikkuritulossa (mallien TJ-4420TN/TJ-4520TN/TJ-4620TN lisävaruste)

1. Avaa tulostusmateriaaliksi.



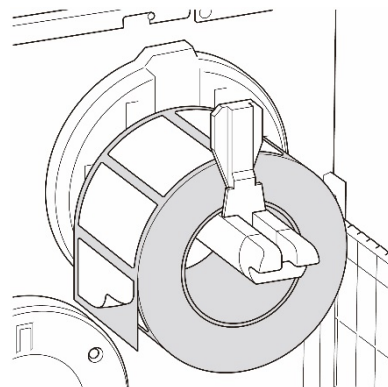
2. Liu'uta tarrarullan suojus vaakasuunnassa tarran syötön karan päähän ja käännä tarrarullan suojus sitten alas.



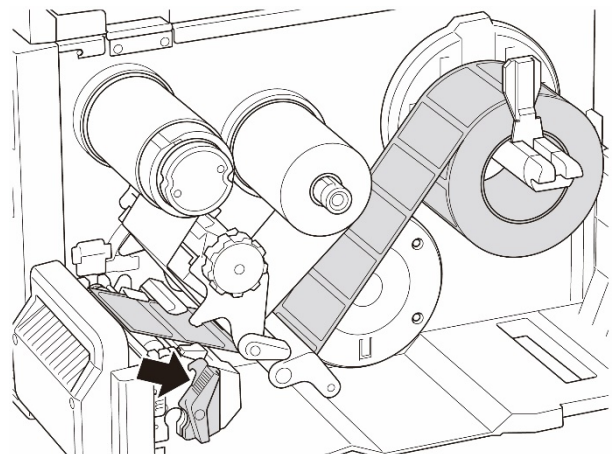
3. Aseta tarrarulla tarran syötön karaan ja käännä tarrarullan suojus sitten ylöspäin pitämään se paikallaan.

 **Huomautus**

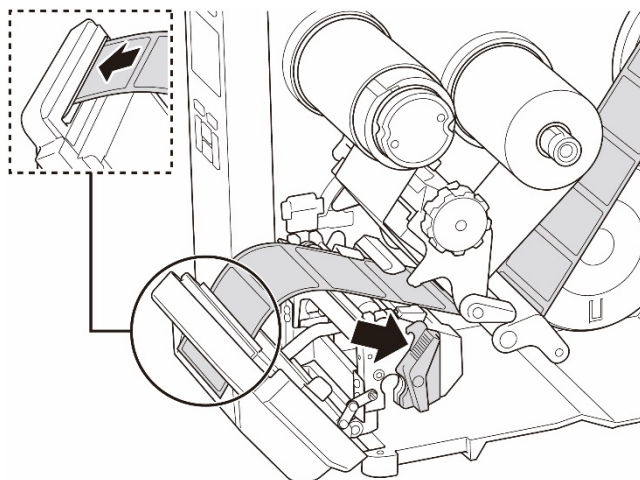
Varmista, että tarran tulostuspuoli on ylöspäin.



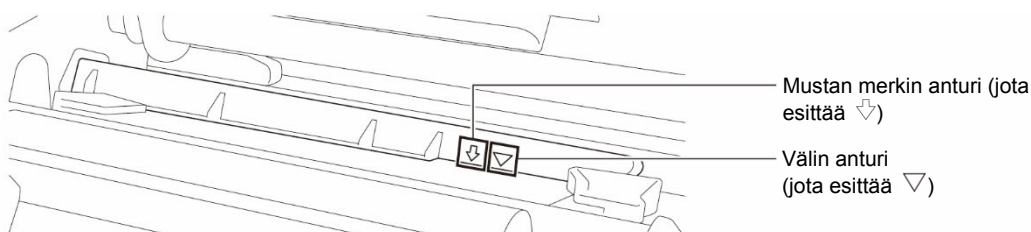
4. Työnnä tulostuspään vapautusvipua ja lisää tulostusmateriaali pujottamalla tarra vaimentimen, tulostusmateriaalianturin ja tarran etuohjaimen läpi.



5. Syötä tulostusmateriaali tarranleikkurin kannen aukkoon.



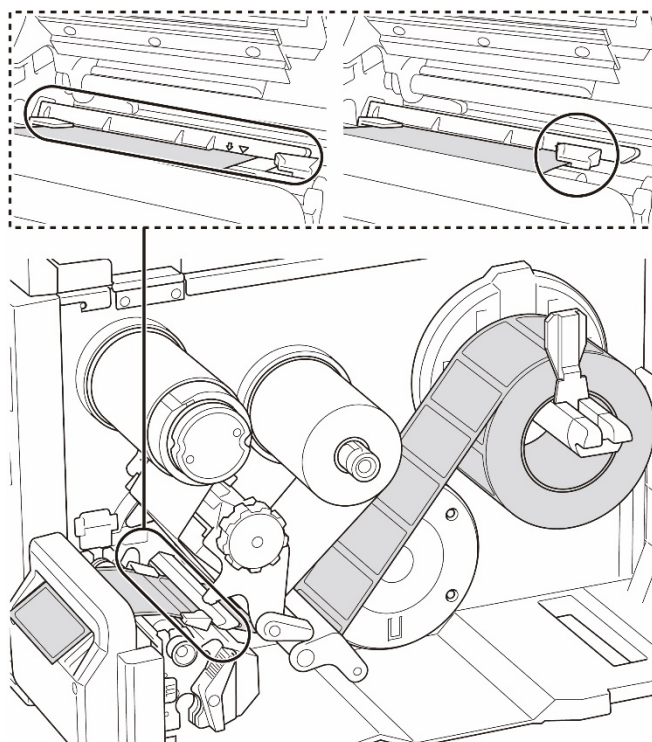
6. Siirrä tulostusmateriaalianturia säätämällä tulostusmateriaalianturin sijainnin säätönuppia. Varmista, että välin tai mustan merkin anturin sijainti vastaa välin/mustan merkin sijaintia tarrarullassa.



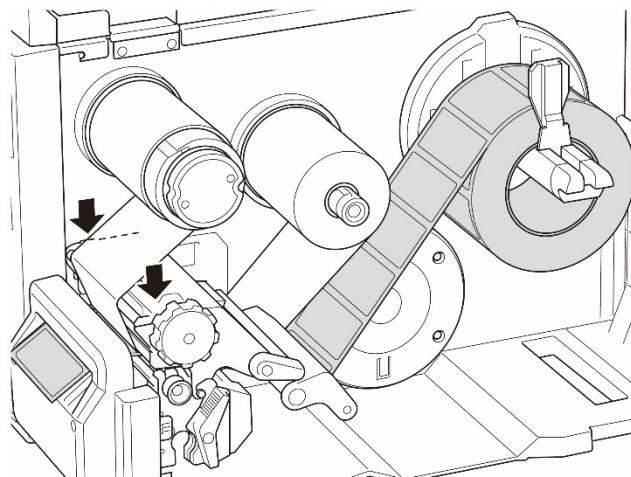
7. Määritä tulostusmateriaalin kiinteä sijainti säätämällä tarran etuohjainta.

 **Huomautus**

- Muista pujottaa tulostusmateriaali tulostusmateriaalianturin läpi.
- Anturien sijainnit on merkitty kolmiomerkillä ▽ (välin anturi) ja nuolimerkillä ▼ (mustan merkin anturi) anturin koteloon.
- Tulostusmateriaalianturin sijaintia voi säätää. Varmista, että välin tai mustan merkin anturin sijainti vastaa välin/mustan merkin sijaintia tarrarullassa.

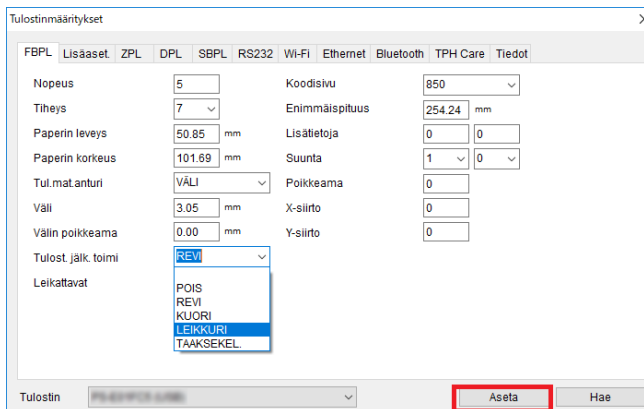


8. Sulje tulostuspää molemmista kyljistä ja varmista, että se lukittuu paikalleen.
9. Aseta tulostusmateriaalianturin tyyppi ja kalibroi valittu anturi.
10. Suorita kalibrointi BPM-työkalun avulla. Lisätietoja anturin kalibroinnista on kohdassa [8.2 Tulostusmateriaalianturin automaattinen kalibroiminen BPM-työkalun avulla](#).

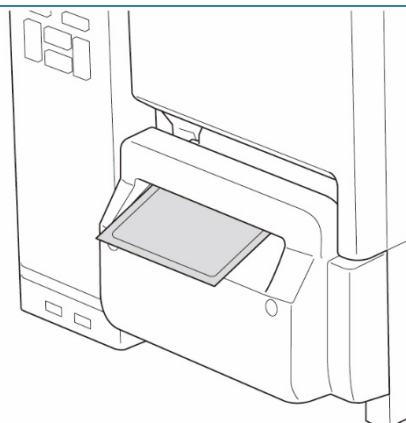


11. Aseta tulostintilaksi "Cutter" (Leikkuri) päävalikon avulla (**Päävalikko > Setting (Asetus) > Print Mode (Tulostustila) > Cutter mode (Leikkuritila)**) tai käyttämällä Brother Printer Management Tool (BPM) -työkalua seuraavasti.

- a. Käynnistä BPM-työkalu.
- b. Napsauta **Tulostinmääritykset**-painiketta.
- c. Napsauta **FBPL**-välilehteä.
- d. Napsauta **LEIKKURI**-vaihtoehtoa avattavasta **Tulost. jälk. toimi**-luettelosta.
- e. Valitse **Aseta**.

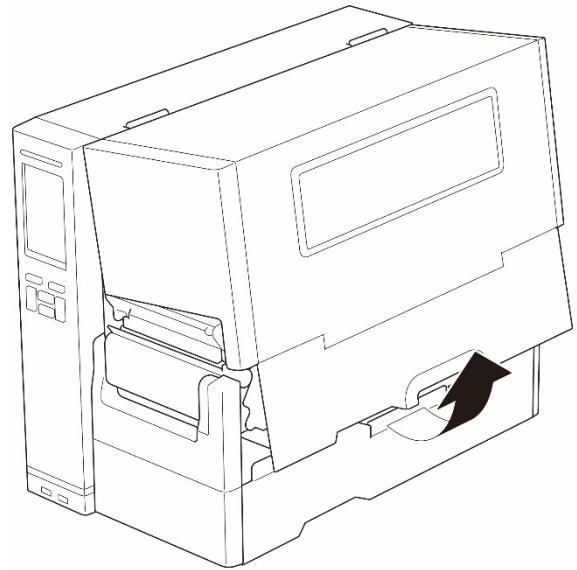


12. Syötä yksi tarra testaamista varten sulkemalla tulostuspää ja painamalla oikeanpuoleista **valintapainiketta**.

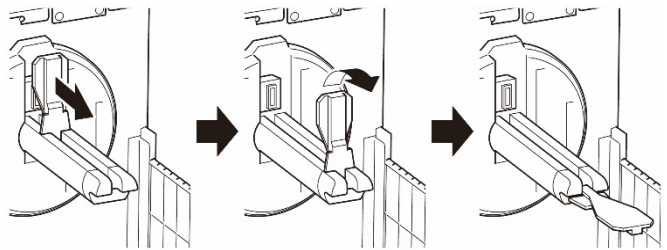


3.4.5 Tulostusmateriaalin lisääminen takaisinkelaustilassa (TJ-4422TN/TJ-4522TN)

1. Avaa tulostusmateriaalikansi.



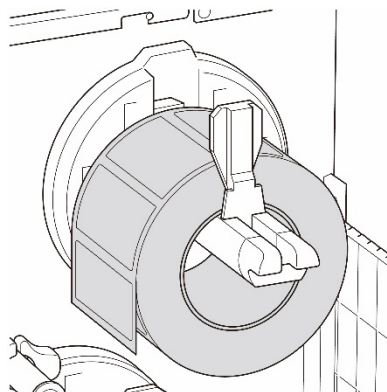
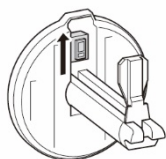
2. Liu'uta tarrarullan suojus vaakasuunnassa tarran syötön karan päähän ja käännä tarrarullan suojus sitten alas.



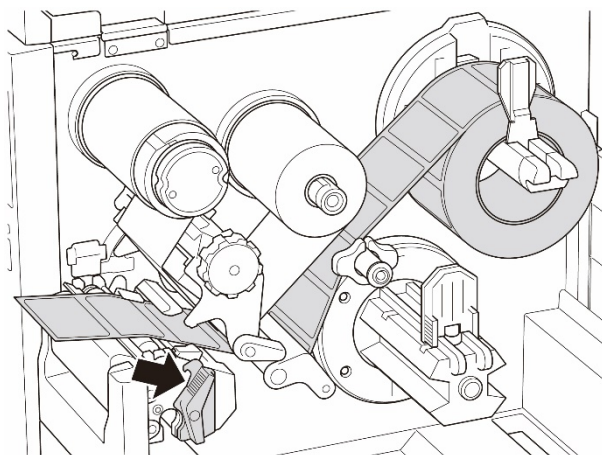
3. Aseta tarrarulla tarran syötön karaan ja käännä tarrarullan suojus sitten ylöspäin pitämään se paikallaan.

 **Huomautus**

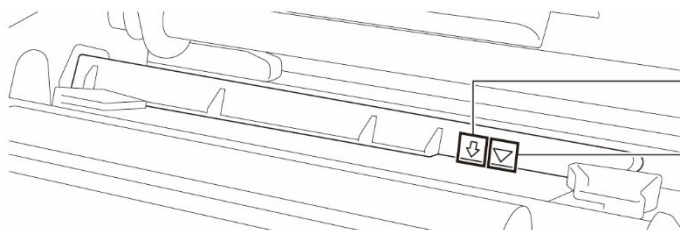
- Varmista, että tarran tulostuspuoli on ylöspäin.
- Liu'uta tulostusmateriaalin tason anturi ylös, jotta voit tunnistaa tarrarullan jäljellä olevan tulostusmateriaalin määrän.



4. Työnnä tulostuspään vapautusvipua ja lisää tulostusmateriaali pujottamalla tarra tulostusmateriaalin ohjainpalkin, vaimentimen, tulostusmateriaalianturin ja tarran etuohjaimen läpi. Tasaatarrarullan suojus paperin leveyden mukaisesti.



5. Siirrä tulostusmateriaalianturia säätämällä tulostusmateriaalianturin sijainnin säätönuppia. Varmista, että välin tai mustan merkin anturin sijainti vastaa välin/mustan merkin sijaintia tarrarullassa.



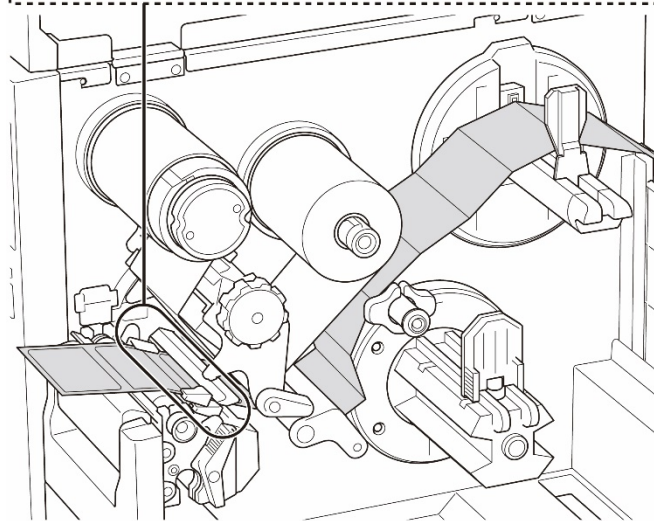
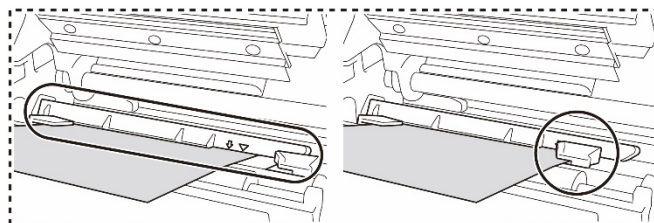
Mustan merkin anturi (jota esittää ▾)

Välin anturi (jota esittää ▾)

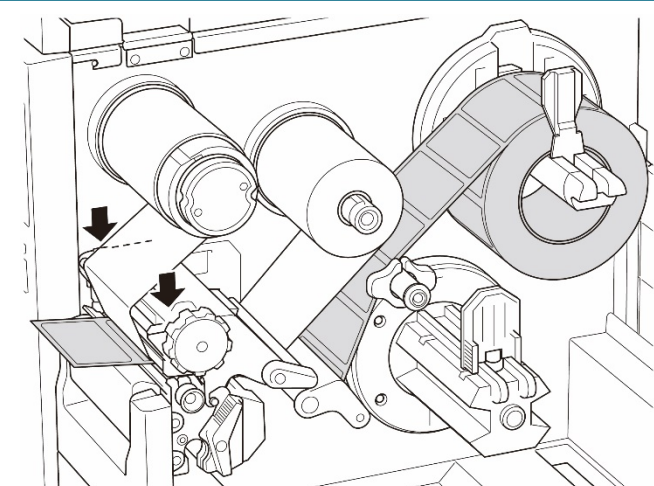
6. Määritä tulostusmateriaalin kiinteä sijainti säätämällä tarran etuohjainta.

 **Huomautus**

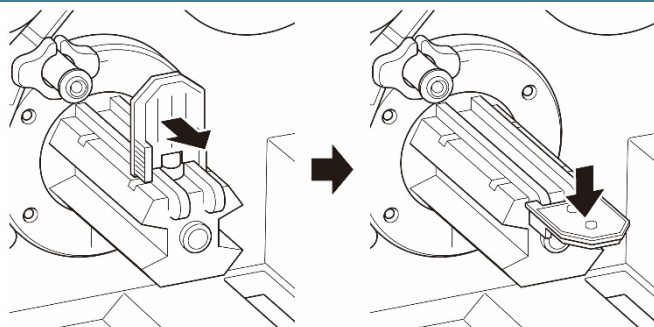
- Muista pujottaa tulostusmateriaali tulostusmateriaalianturin läpi.
- Anturien sijainnit on merkitty kolmiomerkillä ▽ (välin anturi) ja nuolimerkillä ⇓ (mustan merkin anturi) anturin koteloon.
- Tulostusmateriaalianturin sijaintia voi säätää. Varmista, että välin tai mustan merkin anturin sijainti vastaa välin/mustan merkin sijaintia tarrarullassa.



7. Sulje tulostuspää molemmista kyljistä ja varmista, että se lukittuu paikalleen.
8. Aseta tulostusmateriaalianturin tyyppi ja kalibroi valittu anturi.
9. Suorita ensin kalibrointi ja aseta tulostimen tilaksi takaisinkelaustila.



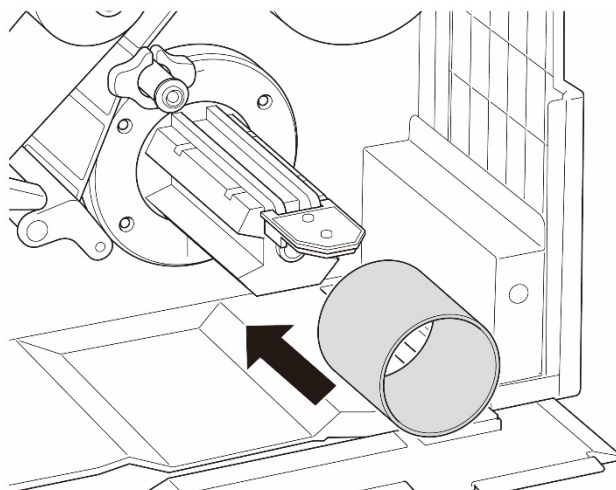
10. Avaa tulostusmateriaalikansi ja työnnä sitten tarran ohjain oikeaan reunaan ja vedä se alas.



11. Asenna paperihylsy tulostusmateriaalin takaisinkelauksen karaan.

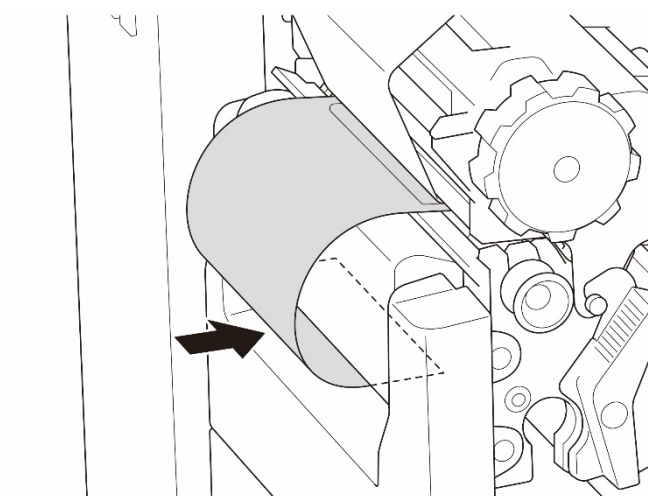
 **Huomautus**

Paperihylsy ei sisälly laatikkoon. Käytä hylsyä, joka sinulla on.

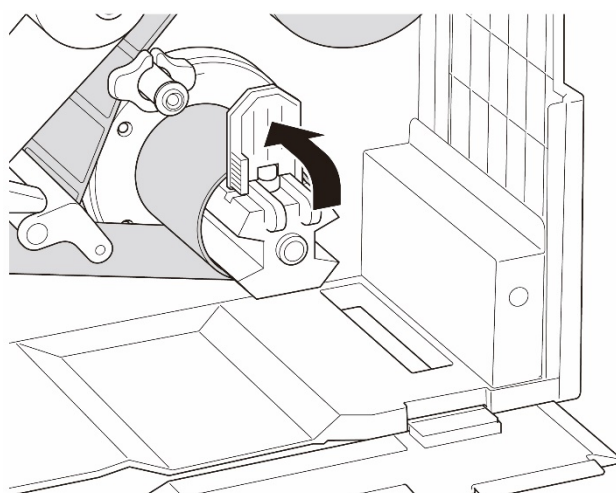


12. Avaa tulostuspään vapautusvipu ja tarran ohjaimen palkin vapautusvipu ja vedä noin 650 mm tarrarullasta tulostusmateriaalin ulostuloaukon läpi.

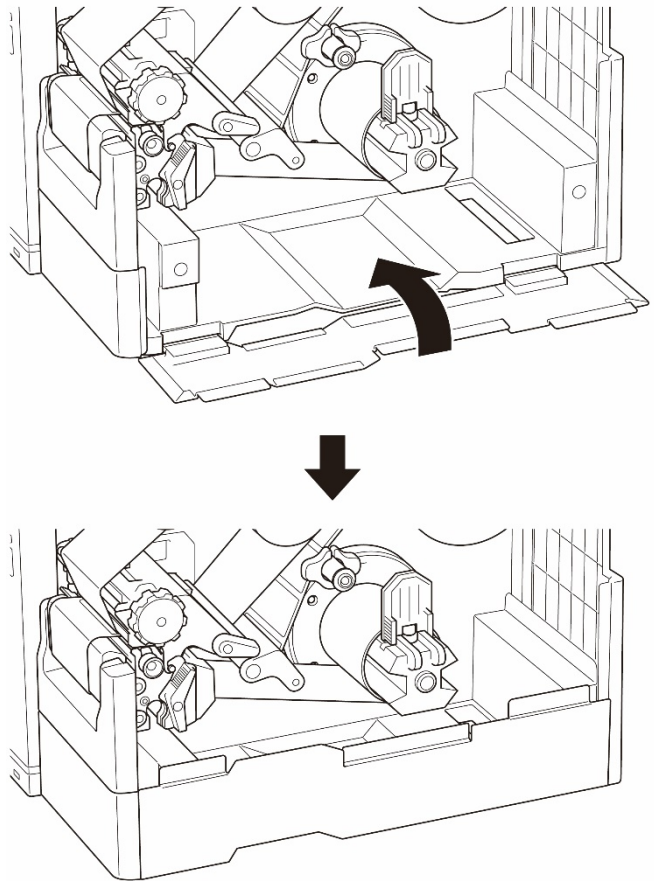
13. Syötä tulostusmateriaalin etureuna etupaneelin takaisinkelausaukon läpi esitetyllä tavalla.



14. Kierrä tarra sisäisen tulostusmateriaalin takaisinkelauksen karan ympärille ja kiinnitä tarra paperihylsyyn. Kelaa karaa vastapäivään, kunnes tarra on täysin venytetty.

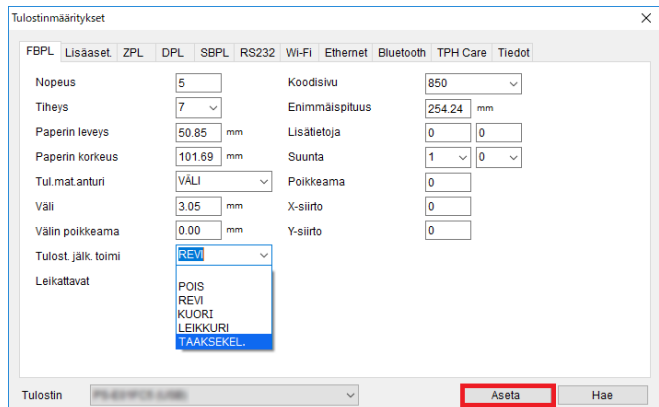


15. Säädä tulostusmateriaalin takaisinkelauksen ohjain tarran leveyden mukaan.
16. Sulje tulostuspään vapautusvipu ja alaosan kansi.



17. Aseta tulostintilaksi "Rewind" (Takaisinkelaus) päävalikon avulla (**Päävalikko > Setting (Asetus) > Print Mode (Tulostustila) > Rewind (Takaisinkelaus)**) tai käyttämällä Brother Printer Management Tool (BPM) -työkalua seuraavasti.

- Käynnistä BPM-työkalu.
- Napsauta **Tulostinmääritykset**-painiketta.
- Napsauta **FBPL**-välilehteä.
- Napsauta **TAAKSEKEL.**-vaihtoehtoa avattavasta **Tulost. jälk. toimi**-luettelosta.
- Valitse **Aseta**.

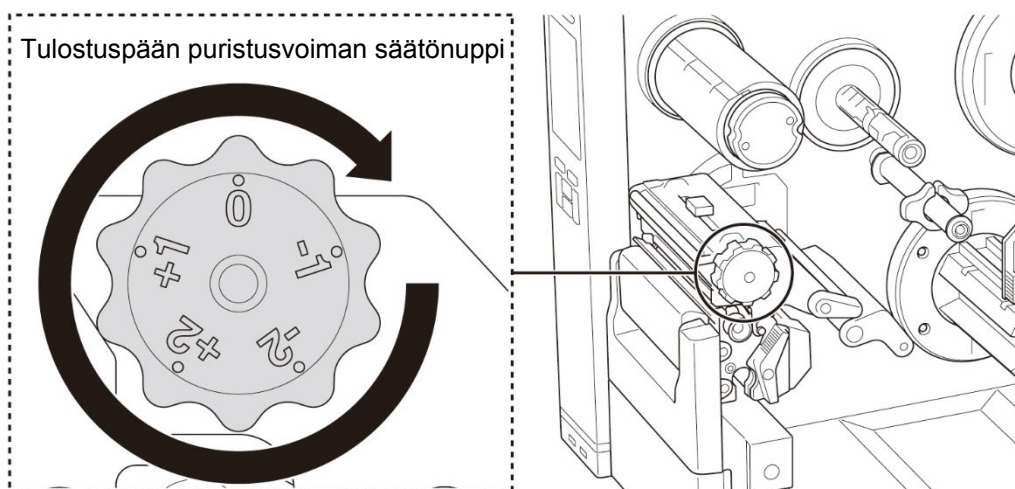


4. Tulostuslaadun parantaminen

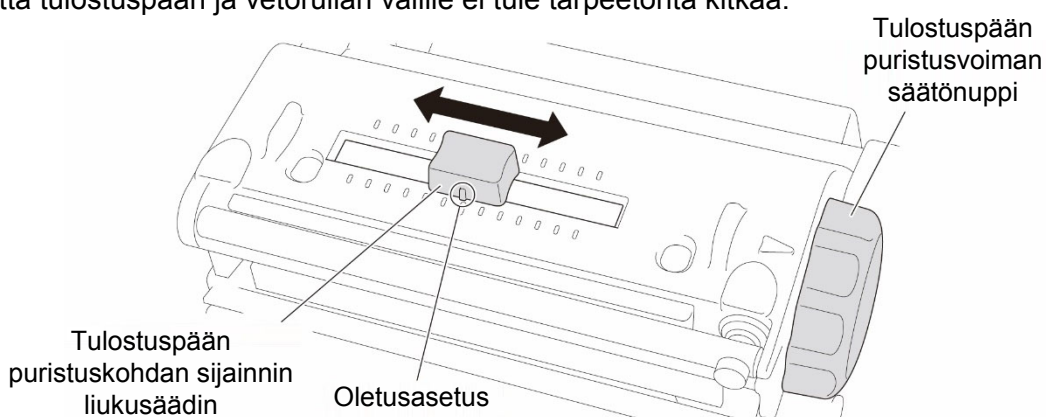
4.1 Tulostuspään puristusvoiman säätäminen tulostuslaadun parantamiseksi

Ellei toisin ole ilmoitettu, tämän *Käyttöoppaan* piirroksissa on TJ-4422TN/TJ-4522TN.

Saat parhaan tulostuslaadun säätämällä tulostuspäätä tulostuspään puristusvoiman säätönupin avulla. Valitse yksi viidestä voimatasosta käyttämäsi tulostusmateriaalin leveyden mukaan.



Kun kyseessä ovat tarrat (leveys alle 2 tuumaa eli 5,08 cm), aseta tulostuspään puristuskohdan sijainnin liukusäädin niin lähelle tarran keskikohtaa kuin mahdollista, jotta tulostuspään ja vetorullan välille ei tule tarpeetonta kitkaa.

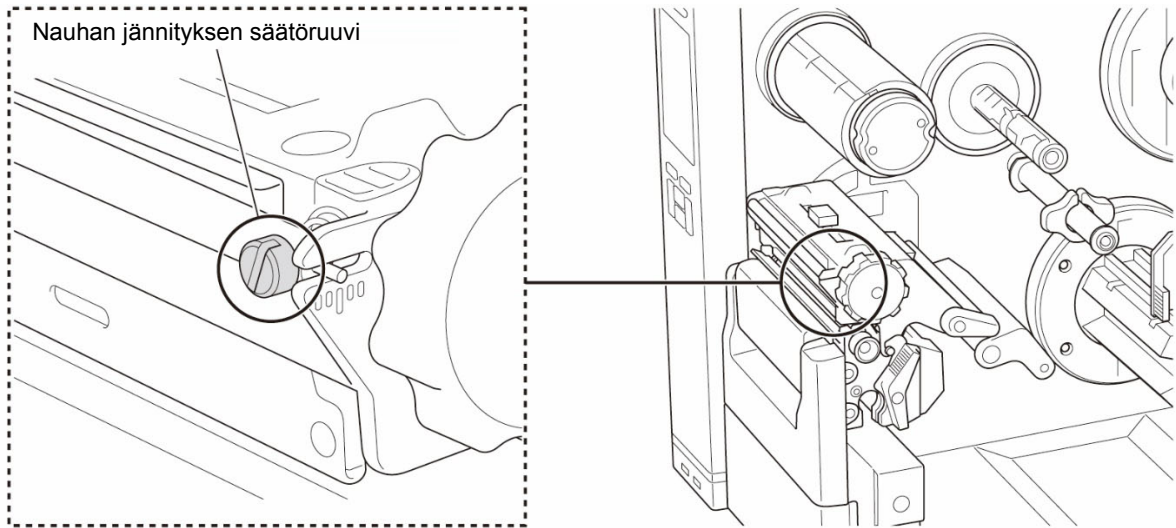


4.2 Nauhan jännityksen säätäminen tarrojen rypistymisen välttämiseksi

Ryppyjä voivat aiheuttaa monet tekijät, kuten tulostusmateriaalin leveys ja paksuus, tulostuspään paineen tasapaino, nauhakalvon ominaisuudet ja tulostustiheyden/-tummuuden asetukset.

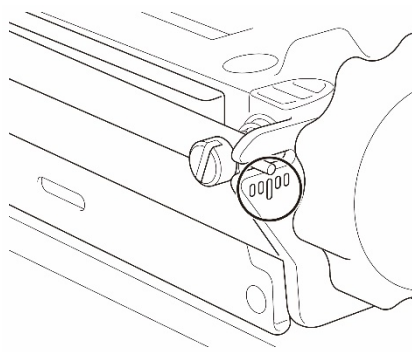
4.2.1 Nauhan jännityksen säätäminen

Voit välttää tarrojen rypistymisen säätämällä nauhan jännitystä nauhan jännityksen säätöruuvilla. Valitse yksi viidestä jännityksen säätämisen tasosta.

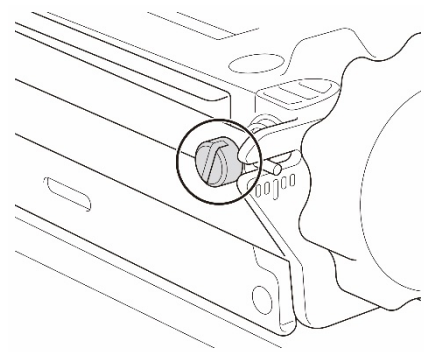


Kuvaus	Nauhan rypyy tulee tarran oikeasta alakulmasta vasempaan yläkulmaan.	Nauhan rypyy tulee tarran vasemmasta alakulmasta oikeaan yläkulmaan.
<p>Esimerkki rypystä</p>		

Nauhan jännityksen säätöruuvilla on viisi säätötasoa. Käytä talttapääruuvimeisseliä nauhan jännityksen tason muuttamiseen.



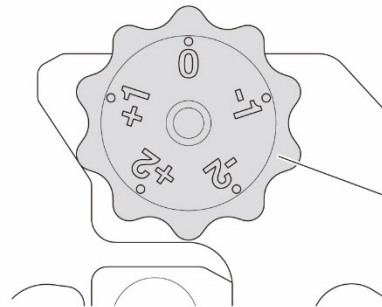
Nauhan jännityksen säätöasteikko



Nauhan jännityksen säätöruuvi

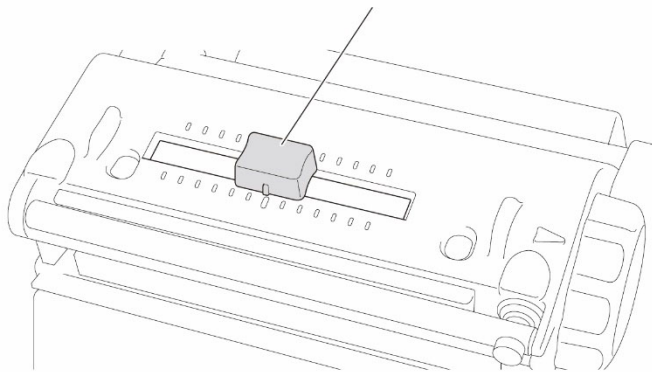
**Säädettävät
tulostimen
osat**

Tulostuspään puristusvoiman säätönupilla on viisi asetustasoa. Säädä tulostuspään painetta ja puristuskohdan sijaintia kääntämällä tulostuspään puristusvoiman säätönuppia ja siirtämällä tulostuspään puristuskohdan sijainnin liikusäädintä.

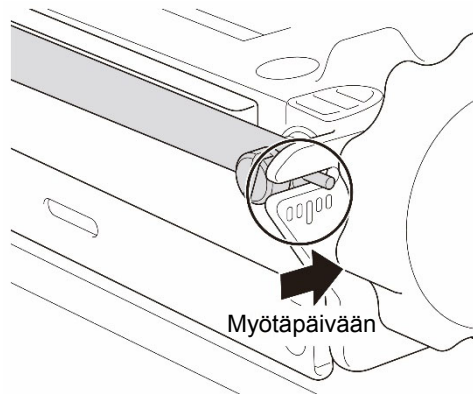


Tulostuspään puristusvoiman säätönuppi

Tulostuspään puristuskohdan sijainnin liikusäädin

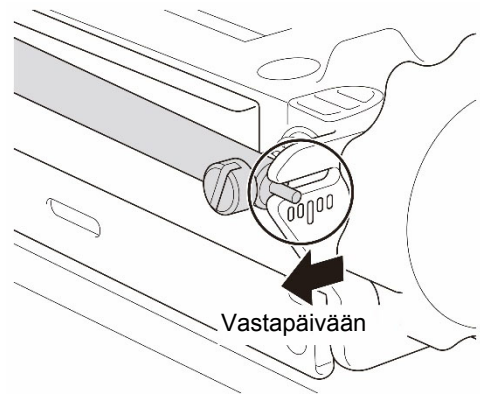


1. Käännä nauhan jännityksen säätöruuvia myötäpäivään kerran nauhan jännityksen säätöasteikon tasoa kohden ja tulosta tarra uudelleen tarkistaaksesi, onko ryppy hävinnyt.



2. Jos nauhan jännityksen säätöruuvin asento on sisimmässä kohdassa, mutta nauhan ryppy ei ole hävinnyt, siirrä tulostuspään puristuskohdan sijainnin liukusäädintä yksi taso kerrallaan, tulosta tarra uudelleen ja tarkista, onko ryppy hävinnyt.
3. Jos nauhan ryppy ei ole vielä hävinnyt sen jälkeen, kun olet siirtänyt tulostuspään puristuskohdan sijainnin liukusäädintä, käännä tulostuspään puristusvoiman säätönuppia yhden tason verran kerrallaan ja tarkista, onko ryppy hävinnyt.

1. Käännä nauhan jännityksen säätöruuvia vastapäivään kerran nauhan jännityksen säätöasteikon tasoa kohden ja tulosta tarra uudelleen tarkistaaksesi, onko ryppy hävinnyt.



2. Jos nauhan jännityksen säätöruuvin asento on uloimmassa kohdassa, mutta nauhan ryppy ei ole hävinnyt, siirrä tulostuspään puristuskohdan sijainnin liukusäädintä yksi taso kerrallaan, tulosta tarra uudelleen ja tarkista, onko ryppy hävinnyt.
3. Jos nauhan ryppy ei ole vielä hävinnyt sen jälkeen, kun olet siirtänyt tulostuspään puristuskohdan sijainnin liukusäädintä, käännä tulostuspään puristusvoiman säätönuppia yhden tason verran kerrallaan ja tarkista, onko ryppy hävinnyt.

4.2.2 Tulostustiheyden/-tummuuden asetusten muuttaminen

Huomautus

Tietoja tulostustiheydestä/-tummuudesta on kohdissa [7.1.1 FBPL-asetukset](#) ja [7.1.2 ZPL2-asetukset](#).

4.2.3 Eri tulostusmateriaalien kokeileminen

Varmista, että lisäät oikeaa paperia.

Huomautus

Lisätietoja tuetusta paperin leveydestä ja paksuudesta on kohdassa [9. Tuotteen tekniset tiedot](#).

Huomautus

Jos rypyjä ilmenee yhä, ota yhteyttä tuotteen valmistajan asiakaspalveluun tai paikalliseen jälleenmyyjään ja pyydä tuotteelle huoltoa.

5. Tulostaminen

5.1 Tulostinohjaimen asentaminen

 **Huomautus**

Mallin nimi ja sarjanumero sijaitsevat tulostimen takaosassa.

Varmista, että lataat malliasi vastaavan ohjaimen:

- TJ-4420TN/TJ-4422TN: Brother TJ-44
 - TJ-4520TN/TJ-4522TN: Brother TJ-45
 - TJ-4620TN: Brother TJ-46
-

Ohjaimen asennustapa määräytyy yhteystyyppin mukaan:

- [USB-yhteys \(Windows/Mac/Linux\)](#)
- [Bluetooth-yhteys \(Windows\)](#)
- [Wi-Fi-verkkoyhteys \(Windows\)](#)
- [Kiinteä verkkoyhteys \(Windows\)](#)

5.1.1 USB-yhteys (Windows/Mac/Linux)

Huomautus

Mac-/Linux-käyttäjät

Lisätietoja ohjaimen asentamisesta on ohjaimen mukana toimitetussa ohjaimen asennusoppaassa.

1. Kytke tulostimesi tietokoneeseen USB-kaapelilla.
2. Siirry osoitteeseen support.brother.com, siirry mallisi **Ladattavat tiedostot** -sivulle ja lataa uusin tulostinohjain ja ohjelmisto palvelimesta.
3. Suorita Seagull Driver Wizard -sovellus ja valitse **Install printer drivers** (Asenna tulostinohjaimet) ja **USB**.
4. Noudata näyttöön tulevia ohjeita.

Huomautus

Jos et pysty asentamaan tulostinohjainta:

- Asenna tulostinohjain manuaalisesti:
Valitse Seagull Driver Wizard -sovelluksessa **Install printer drivers** (Asenna tulostinohjaimet) > **Others** (Muut).
 - Poista tulostinohjaimet:
Valitse Seagull Driver Wizard -sovelluksessa **Remove printer drivers** (Poista tulostinohjaimet) > **Automatically remove all Drivers by Seagull** (Poista kaikki Seagullin ohjaimet automaattisesti) tai **Use advanced printer driver removal options** (Käytä tulostinohjaimen poistamisen lisäasetuksia).
 - Nollaa tulostimen asetukset:
Käynnistä BPM-työkalu ja valitse sitten **Tulostintoiminto** > **Tehdasasetus**.
-

5.1.2 Bluetooth-yhteys (Windows)

Huomautus

Jotta voit käyttää Bluetoothia, lisävarusteena saatavilla oleva WLAN/BT-liitäntä (PA-WB-001) tarvitaan.

Wi-Fi-/Bluetooth-yhteys ja Ethernet-yhteys eivät voi olla käytössä samanaikaisesti.

Katso kohdasta 7.3 tai FBPL-käyttöoppaasta, miten yhteyttä vaihdetaan.

1. Tarkista paikallinen Bluetooth-nimi:
 - BPM: Yhdistä tulostin tietokoneeseen USB-kaapelilla. Valitse **Tulostinmääritykset > Bluetooth**.
 - Nestekidenäyttö: Valitse **Interface (Liitäntä) > Bluetooth**.
2. Ota Bluetooth-ominaisuus käyttöön tietokoneessasi ja muodosta sitten tietokoneesta ja tulostimesta laitepari valitsemalla **Käynnistä > Asetukset > Laitteet > Bluetooth ja muut laitteet** ja ottamalla Bluetooth käyttöön. Valitse sitten **Bluetoothin ja muiden laitteiden** ja valitse tulostin.
3. Suorita Seagull Driver Wizard -sovellus ja valitse **Install printer drivers** (Asenna tulostinohjaimet) ja **Bluetooth**.
4. Noudata näyttöön tulevia ohjeita.

Huomautus

Jos et pysty asentamaan tulostinohjainta:

- Poista tulostinohjaimet:

Valitse Seagull Driver Wizard -sovelluksessa **Remove printer drivers** (Poista tulostinohjaimet) > **Automatically remove all Drivers by Seagull** (Poista kaikki Seagullin ohjaimet automaattisesti) tai **Use advanced printer driver removal options** (Käytä tulostinohjaimen poistamisen lisäasetuksia).

- Nollaa tulostimen asetukset:

Käynnistä BPM-työkalu ja valitse sitten **Tulostintoiminto > Tehdasasetus**.

5.1.3 Wi-Fi-verkkoyhteys (Windows)

Huomautus

Jotta voit käyttää Wi-Fi-yhteyttä, lisävarusteena saatavilla oleva WLAN/BT-liitäntä (PA-WB-001) tarvitaan.

Wi-Fi-/Bluetooth-yhteys ja Ethernet-yhteys eivät voi olla käytössä samanaikaisesti.

Katso kohdasta 7.3 tai FBPL-käyttöoppaasta, miten yhteyttä vaihdetaan.

Varmista, että sekä langattoman reitittimesi/tukiasemasi että tulostimesi verkkoasetukset on määritetty oikein. Lisätietoja saat langattoman reitittimesi/tukiasemasi mukana toimitetuista ohjeista tai ottamalla yhteyttä reitittimen valmistajaan, järjestelmänvalvojaasi tai Internet-palveluntarjoajaasi.

1. Määritä verkkoasetukset:

- BPM-työkalun avulla

- a. Kytke tulostimesi tietokoneeseen USB-kaapelilla.
- b. Valitse **Tulostinmääritykset > Wi-Fi**.
- c. Määritä **SSID**, **Salaus** ja **Avain** (verkon salasana) ja valitse sitten **Aseta**.
- d. Valitse **Hae**.
- e. Valitse **Tulostintoiminto > Määrityssivu**.
Verkkoasetukset tulostetaan. Vahvista, että tulostimen IP-osoite on oikein.

- Nestekidenäytön/kosketusnäytön avulla

- a. Valitse **Interface** (Liitäntä) > **Wi-Fi**.
 - b. Määritä **SSID**, **Security** (Suojaus) ja **Password** (Salasana).
 - c. Kun tämä on tehty, Wi-Fi-kuvake ja tulostimen IP-osoite tulevat näkyviin näyttöön.
2. Siirry osoitteeseen support.brother.com, siirry mallisi **Ladattavat tiedostot** -sivulle ja lataa uusin tulostinohjain ja ohjelmisto palvelimesta.
 3. Suorita Seagull Driver Wizard -sovellus ja valitse **Install printer drivers** (Asenna tulostinohjaimet) ja **Network** (Verkko).
 4. Valitse tulostimesi ja valitse sitten **Next** (Seuraava).
 5. Jos TCP/IP-porttisi ei näy luettelossa, valitse **Create port** (Luo portti) ja valitse **Standard TCP/IP port** (TCP/IP-vakioportti) > **New Port** (Uusi portti).
 6. Kirjoita tulostimesi IP-osoite ja portin nimi ja valitse sitten **Next** (Seuraava).
 7. Valitse **Finish** (Valmis).
 8. Palaa **Specify Port** (Määritä portti) -ikkunaan ja valitse luomasi portti.
 9. Noudata näyttöön tulevia ohjeita.

Huomautus

Jos et pysty asentamaan tulostinohjainta:

- Poista tulostinohjaimet:

Valitse Seagull Driver Wizard -sovelluksessa **Remove printer drivers** (Poista tulostinohjaimet) > **Automatically remove all Drivers by Seagull** (Poista kaikki Seagullin ohjaimet automaattisesti) tai **Use advanced printer driver removal options** (Käytä tulostinohjaimen poistamisen lisäasetuksia).

- Nollaa tulostimen asetukset:

Käynnistä BPM-työkalu ja valitse sitten **Tulostintoiminto > Tehdasasetus**.

5.1.4 Kiinteä verkkoyhteys (Windows)

1. Yhdistä sekä tulostin että tietokone reitittimeesi/tukiasemaasi lähiverkkokaapeleilla. Tulostin saa oletusarvon mukaisen IP-osoitteen automaattisesti ja näyttää sen näytössä.
2. Siirry osoitteeseen support.brother.com, siirry mallisi **Ladattavat tiedostot** -sivulle ja lataa uusin tulostinohjain ja ohjelmisto palvelimesta.
3. Suorita Seagull Driver Wizard -sovellus ja valitse **Install printer drivers** (Asenna tulostinohjaimet) ja **Network** (Verkko).
4. Valitse tulostimesi ja valitse sitten **Next** (Seuraava).
5. Jos TCP/IP-porttisi ei näy luettelossa, valitse **Create port** (Luo portti) ja valitse **Standard TCP/IP port** (TCP/IP-vakioportti) > **New Port** (Uusi portti).
6. Kirjoita tulostimesi IP-osoite ja portin nimi ja valitse sitten **Next** (Seuraava).
7. Valitse **Finish** (Valmis).
8. Palaa **Specify Port** (Määritä portti) -ikkunaan ja valitse luomasi portti.
9. Noudata näyttöön tulevia ohjeita.

Huomautus

Jos et pysty asentamaan tulostinohjainta:

- Poista tulostinohjaimet:

Valitse Seagull Driver Wizard -sovelluksessa **Remove printer drivers** (Poista tulostinohjaimet) > **Automatically remove all Drivers by Seagull** (Poista kaikki Seagullin ohjaimet automaattisesti) tai **Use advanced printer driver removal options** (Käytä tulostinohjaimen poistamisen lisäasetuksia).

- Nollaa tulostimen asetukset:

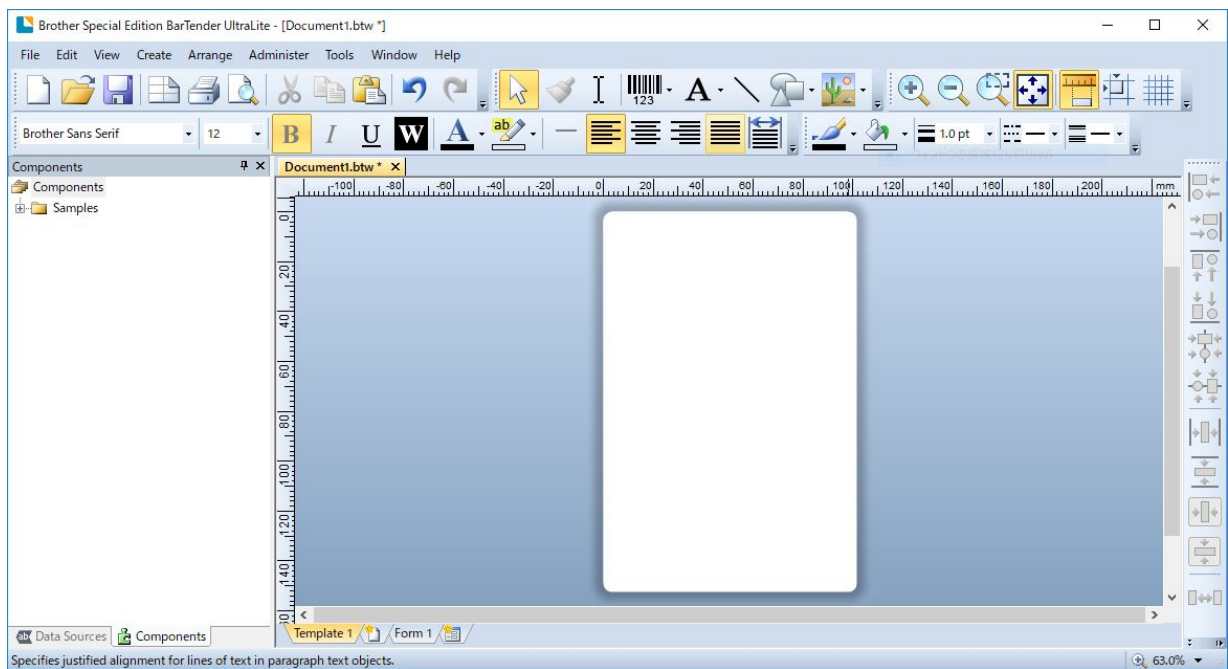
Käynnistä BPM-työkalu ja valitse sitten **Tulostintoiminto > Tehdasasetus**.

Wi-Fi-/Bluetooth-yhteys ja Ethernet-yhteys eivät voi olla käytössä samanaikaisesti. Katso kohdasta 7.3 tai FBPL-käyttöoppaasta, miten yhteyttä vaihdetaan.

5.2 Tarrojen luominen ja tulostaminen BarTender-työkalun avulla

BarTender on tarranluontityökalu, joka voidaan ladata ilmaiseksi tuotteen sivulta osoitteessa support.brother.com.

1. Käynnistä BarTender.
2. Luo tarra noudattamalla tulevia ohjeita.



Huomautus

Lisätietoja BarTender-työkalun käyttämisestä saat valitsemalla **Help** (Ohje).

3. Tulosta tarra valitsemalla **File** (Tiedosto) > **Print** (Tulosta).

6. Käyttö

6.1 Virrankytkentäapuohjelmat

Voit määrittää ja testata tulostimen toimintoja useiden virrankytkennän apuohjelmien avulla.

Aseta virrankytkentäapuohjelmien avulla anturin kalibroinnin, itsetestin ja tehdasasetusten toiminnot.

1. Katkaise virta tarratulostimesta.
2. Paina oikeanpuoleista **valintapainiketta**, pidä sitä painettuna ja kytke sitten virta virtakytkimellä.
3. Vapauta painike, kun toiminto, jonka haluat asettaa tai jota haluat testata, tulee näkyviin näyttöön.

Virrankytkentäapuohjelma	Merkkivalojen toiminta							
	Merkkivalon väri	Ruskean-keltainen (palaa)	Punainen (vilkkuu viidesti)	Ruskean-keltainen (vilkkuu viidesti)	Vihreä (vilkkuu viidesti)	Vihreä/ruskeankeltainen (vilkkuu viidesti)	Punainen/ruskeankeltainen (vilkkuu viidesti)	Vihreä (palaa)
Käyttötarkoitus								
1. Anturin kalibrointi (välin/mustan merkin anturi)			✓					
2. Itsetestaus (ja siirtyminen vedostilaan)				✓				
3. Tehdasasetus					✓			
4. Mustan merkin kalibrointi						✓		
5. Välin kalibrointi							✓	
6. READY (Valmis) (ohita AUTO.BAS)								✓

6.1.1 Nauhan ja välin/mustan merkin anturin kalibrointi

Kalibroi välin/mustan merkin anturin herkkyys, kun

- ostat uuden tulostimen
- vaihdat käytettäviä tarroja
- tarratulostimesi alustetaan.

Nauhan ja välin/mustan merkin anturien kalibroiminen:

1. Katkaise virta tulostimesta.
2. Paina oikeanpuoleista **valintapainiketta**, pidä sitä painettuna ja kytke sitten virta virtakytkimellä.
3. Vapauta painike, kun **Sensor Calibration** (Anturin kalibrointi) tulee näkyviin näyttöön.

Huomautus

- Merkkivalon väri vaihtuu seuraavasti:
ruskeankeltainen (palaa) → **punainen (viisi kertaa)** → ruskeankeltainen (viisi kertaa) → vihreä (viisi kertaa) → vihreä/ruskeankeltainen (viisi kertaa) → punainen/ruskeankeltainen (viisi kertaa) → vihreä (palaa).
- Jos haluat valita kalibroitavan anturin, lähetä oikea komento tulostimeen:
 - välin anturi – lähetä GAP-komento
 - mustan merkin anturi – lähetä BLINE-komento.

Lisätietoja käytettävissä olevista komennoista on ”*FBPL Command Reference*” (*FBPL-komento-ohjeoppaassa*) -oppaassa mallisi **Käyttöohjeet**-sivulla osoitteessa support.brother.com.

6.1.2 Välin/mustan merkin anturin kalibrointi, itsetestaus ja vedostilaan siirtyminen

Kalibroi välin tai mustan merkin anturi, jos viimeisimmässä tulostustyössä käytetyt anturin asetukset eivät ole sopivat nykyiselle tulostustyölle. Välin/mustan merkin anturin kalibroinnin aikana tulostin tunnistaa tarran pituuden, tulostaa sisäiset määrytykset (itsetesti) ja siirtyy sitten vedostilaan.

Välin/mustan merkin anturien kalibroiminen:

1. Katkaise virta tulostimesta.
2. Paina oikeanpuoleista **valintapainiketta**, pidä sitä painettuna ja kytke sitten virta virtakytkimellä.
3. Vapauta painike, kun **Self-test** (Itsetesti) tulee näkyviin näyttöön.

Huomautus

Merkkivalon väri vaihtuu seuraavasti:

ruskeankeltainen (palaa) → punainen (viisi kertaa) → **ruskeankeltainen (viisi kertaa)** → vihreä (viisi kertaa) → vihreä/ruskeankeltainen (viisi kertaa) → punainen/ruskeankeltainen (viisi kertaa) → vihreä (palaa)

4. Tulostin kalibroi anturin ja tunnistaa tarran pituuden, tulostaa sisäiset asetukset ja siirtyy sitten vedostilaan.

Huomautus

Jos haluat valita kalibroitavan anturin, lähetä oikea komento tulostimeen:

- välin anturi – lähetä GAP-komento
- mustan merkin anturi – lähetä BLINE-komento.

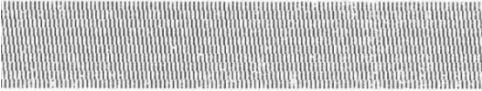
Lisätietoja käytettävissä olevista komennoista on ”*FBPL Command Reference*” (*FBPL-komento-ohjeoppaassa*) -oppaassa mallisi **Käyttöohjeet**-sivulla osoitteessa support.brother.com.

■ Itsetesti

Tulosta tulostinmääritykset välin/mustan merkin anturin kalibroinnin suorittamisen jälkeen. Itsetestin tulosteessa on luettelo tulostimen määrityksistä ja käytettävissä olevasta muistista, ja se voi ilmaista, onko kuumennusosassa pistevaurioita.

Itsetestin tuloste	
<pre> ----- SYSTEM INFORMATION ----- MODEL: XXXXXX FIRMWARE: X.XX CHECKSUM: XXXXXXXX S/N: XXXXXXXXXXXX TCF: NO DATE: 1970/01/01 TIME: 00:04:18 NON-RESET: 110 m (TPH) RESET: 110 m (TPH) NON-RESET: 0 (CUT) RESET: 0 (CUT) BAD DOT: 0 ----- </pre>	<p>Mallin nimi</p> <p>Laiteohjelmiston versio</p> <p>Laiteohjelmiston tarkistussumma</p> <p>Tulostimen sarjanumero</p> <p>Määrittystiedosto</p> <p>Järjestelmän päiväys</p> <p>Järjestelmän aika</p> <p>Tulostettu mitta (metriä)</p> <p>Leikkauslaskuri</p> <p>Virheellisten pisteiden määrä</p>
<pre> ----- PRINTING SETTING ----- SPEED: 5 IPS DENSITY: 8.0 WIDTH: 4.00 INCH HEIGHT: 4.00 INCH GAP: 0.00 INCH INTENSION: 5 CODEPAGE: 850 COUNTRY: 001 ----- </pre>	<p>Tulostusnopeus (tuumaa sekunnissa)</p> <p>Tulostustumuus</p> <p>Tarran koko (tuumaa)</p> <p>Välin etäisyys (tuumaa)</p> <p>Välin/mustan merkin anturin herkkyys</p> <p>Koodisivu</p> <p>Maakoodi</p>
<pre> ----- Z SETTING ----- DARKNESS: 16.0 SPEED: 4 IPS WIDTH: 4.00 INCH TILDE: 7EH (~) CARET: 5EH (^) DELIMITER: 2CH (,) POWER UP: NO MOTION HEAD CLOSE: NO MOTION ----- </pre>	<p>Tulostustumuus</p> <p>Tulostusnopeus (tuumaa sekunnissa)</p> <p>Tarran koko</p> <p>Ohjause tuliite</p> <p>Muotoetuliite</p> <p>Erotinetuliite</p> <p>Tulostimen virrankytkentäliike</p> <p>Tulostuspään sulkemisen liike</p>
<pre> ----- RS232 SETTING ----- BAUD: 9600 PARITY: NONE DATA BIT: 8 STOP BIT: 1 ----- </pre>	<p>RS232-sarjaportin määrittäminen</p>

Itsetestin tuloste

<pre>----- BT SETTING ----- MAC ADDR: XX:XX:XX:XX:XX:XX NAME: PS- MODE: BT2.1 Pair Mode: SSP_JUSTWORK MFi: NO -----</pre>	Bluetooth-määrytykset
<pre>----- ETHERNET SETTING ----- NAME: XXXXX MAC ADDR: XXXXX DHCP: ON IP ADDR: 0.0.0.0 SUBNET: 0.0.0.0 GATEWAY: 0.0.0.0 PORT: 9100 -----</pre>	Tulostimen nimi MAC-osoite DHCP IP-osoite Aliverkon peite Yhdyskäytävä RAW-portti
<pre>----- Wi-Fi SETTING ----- PRODUCT TYPE: xPico270 SERIAL NUMBER: APP VERSION: X.X.X.XXX MAC ADDRESS: XX:XX:XX:XX:XX:XX Region: Module Region: SSID: DHCP ENABLED: YES IP ADDRESS: SUBNET MASK: GATEWAY: PRINTER NAME: XX-XXXXXX RAW PORT: 9100 -----</pre>	Wi-Fi-määrittäminen
<pre>----- DRAM FILE (0 FILES) ----- PHYSICAL XXXX KBYTES AVAILABLE XXXX KBYTES ----- FLASH FILE (0 FILES) ----- MENU.MMF XX BYTES PHYSICAL XXXX KBYTES AVAILABLE XXXX KBYTES -----</pre> 	Ladattujen tiedostojen määrä Muistitila yhteensä ja käytettävissä oleva muistitila Tulostuspään tarkistuskuvio

■ Vedostila

✎ Huomautus

- Vedostilassa on käytettävä 101,5 mm:n levyistä paperia.
- Jos haluat jatkaa normaalia tulostusta, katkaise virta tulostimesta ja kytke se uudelleen.

Tulostin siirtyy vedostilaan tulostinmäärittysten tulostuksen jälkeen. Vedostilan avulla käyttäjät voivat tarkistaa tulostimeen lähetetyt tiedot ja korjata niiden virheitä. Vasemmassa sarakeessa olevat merkit vastaanotetaan tulostimen järjestelmästä, ja oikeassa sarakeessa ovat niiden heksadesimaaliesitykset.

ASCII-tiedot	→	<pre>SPEED 2.0 53 50 45 45 44 20 32 2E 30 0D DENSITY 8 0A 44 45 4E 53 49 54 59 20 38 SET PEEL 0D 0A 53 45 54 20 50 45 45 4C OFF DIRE 20 4F 46 46 0D 0A 44 49 52 45 CTION 0 0 43 54 49 4F 4E 20 30 0D 0A 47 AP 3.00 mm 41 50 20 33 2E 30 30 20 6D 6D .0.00 mm 2C 30 2E 30 30 20 6D 6D 0D 0A REFERENCE 52 45 46 45 52 45 4E 43 45 20 0.0 SET C 30 2C 30 0D 0A 53 45 54 20 43 UTTER OFF 55 54 54 45 52 20 4F 46 46 0D SIZE 100. 0A 53 49 5A 45 20 31 30 30 2E 02 mm.65.0 30 32 20 6D 6D 2C 36 35 2E 30 4 mm CLS 34 20 6D 6D 0D 0A 43 4C 53 0D BARCODE 1 0A 42 41 52 43 4F 44 45 20 31 44,149,"39 34 34 2C 31 34 39 2C 22 33 39 ".120,1,0. 22 2C 31 32 30 2C 31 2C 30 2C 2.6."57114 32 2C 36 2C 22 35 37 31 31 34 3BT" PRIN 33 38 54 22 0D 0A 50 52 49 4E T 1.1 SPE 54 20 31 2C 31 0D 0A 53 50 45 ED 2.0 DE 45 44 20 32 2E 30 0D 0A 44 45 NSITY 8 S 4E 53 49 54 59 20 38 0D 0A 53 ET PEEL OF 45 54 20 50 45 45 4C 20 4F 46 F DIRECTI 46 0D 0A 44 49 52 45 43 54 49 ON 0 GAP 4F 4E 20 30 0D 0A 47 41 50 20 3.00 mm.0. 33 2E 30 30 20 6D 6D 2C 30 2E 00 mm REF 30 30 20 6D 6D 0D 0A 52 45 46 ERENCE 0.0 45 52 45 4E 43 45 20 30 2C 30 SET CUTT 0D 0A 53 45 54 20 43 55 54 54 ER OFF S1 45 52 20 4F 46 46 0D 0A 53 49 ZE 100.02 5A 45 20 31 30 30 2E 30 32 20 mm.65.04 m 6D 6D 2C 36 35 2E 30 34 20 6D m CLS BA 6D 0D 0A 43 4C 53 0D 0A 42 41 RCODE 144. 52 43 4F 44 45 20 31 34 34 2C 149 "39" 1 31 34 39 2C 22 33 39 22 2C 31 20,1,0,2,6 32 30 2C 31 2C 30 2C 32 2C 36 "571143BT 2C 22 35 37 31 31 34 33 38 54 " PRINT 1 22 0D 0A 50 52 49 4E 54 20 31 .1 2C 31 0D 0A</pre>	←	ASCII-tietojen heksadesimaaliesitys
--------------	---	---	---	--

6.1.3 Tulostimen alustus

Tulostimen alustus tyhjentää tulostimen DRAM-muistin ja palauttaa sen tehdasasetukset.

1. Katkaise virta tulostimesta.
2. Paina oikeanpuoleista **valintapainiketta**, pidä sitä painettuna ja kytke sitten virta virtakytkimellä.
3. Vapauta painike, kun **Factory Default** (Tehdasasetus) tulee näkyviin näyttöön.

Huomautus

Merkkivalon väri vaihtuu seuraavasti:

ruskeankeltainen (palaa) → punainen (viisi kertaa) → ruskeankeltainen (viisi kertaa) → **vihreä (viisi kertaa)** → vihreä/ruskeankeltainen (viisi kertaa) → punainen/ruskeankeltainen (viisi kertaa) → vihreä (palaa)

Alustuksen jälkeen seuraavat tehdasasetukset palautetaan:

Parametri	Oletusasetus
Nopeus	152,4 mm sekunnissa (6 kuvaa sekunnissa) (203 dpi) 101,4 mm sekunnissa (4 kuvaa sekunnissa) (300 dpi) 76,2 mm sekunnissa (3 kuvaa sekunnissa) (600 dpi)
Tiheys	8
Tarran leveys	101,5 mm
Tarran korkeus	101,5 mm
Anturin tyyppi	Välin anturi
Välin asetus	3 mm
Tulostussuunta	0
Viitepiste	0,0 (vasen yläkulma)
Poikkeama	0
Revintätila	On
Kuorijatila	Ei
Leikkuritila	Ei
Takaisinkelaustila	Ei
Koodisivu	850
Maakoodi	001
Tyhjennä Flash-muisti	Ei

6.1.4 Tulostusmateriaalianturin kalibrointi (mustan merkin anturi)

1. Katkaise virta tulostimesta.
2. Paina oikeanpuoleista **valintapainiketta**, pidä sitä painettuna ja kytke sitten virta virtakytkimellä.
3. Vapauta painike, kun **Bline Calibration** (Mustan merkin kalibrointi) tulee näkyviin näyttöön.

 **Huomautus**

Merkkivalon väri vaihtuu seuraavasti:

ruskeankeltainen (palaa) → punainen (viisi kertaa) → ruskeankeltainen (viisi kertaa) → vihreä (viisi kertaa) → **vihreä/ruskeankeltainen (viisi kertaa)** → punainen/ruskeankeltainen (viisi kertaa) → vihreä (palaa)

6.1.5 Tulostusmateriaalianturin kalibrointi (välin anturi)

1. Katkaise virta tulostimesta.
2. Paina oikeanpuoleista **valintapainiketta**, pidä sitä painettuna ja kytke sitten virta virtakytkimellä.
3. Vapauta painike, kun **Gap Calibration** (Välin kalibrointi) tulee näkyviin näyttöön.

 **Huomautus**

Merkkivalon väri vaihtuu seuraavasti:

ruskeankeltainen (palaa) → punainen (viisi kertaa) → ruskeankeltainen (viisi kertaa) → vihreä (viisi kertaa) → vihreä/ruskeankeltainen (viisi kertaa) → **punainen/ruskeankeltainen (viisi kertaa)** → vihreä (palaa)

6.1.6 AUTO.BAS-ohjelman ohittaminen

Voit ladata AUTO.BAS-ohjelman tulostimen Flash-muistiin, jotta se suoritetaan automaattisesti käynnistyksen yhteydessä. Jos et kuitenkaan halua, että se suoritetaan automaattisesti, toimi seuraavasti:

1. Katkaise virta tulostimesta.
2. Paina oikeanpuoleista **valintapainiketta**, pidä sitä painettuna ja kytke sitten virta virtakytkimellä.
3. Vapauta painike, kun **READY** (Valmis) (ohita AUTO.BAS) tulee näkyviin näyttöön.

Huomautus

Merkkivalon väri vaihtuu seuraavassa järjestyksessä:

ruskeankeltainen (palaa) → punainen (viisi kertaa) → ruskeankeltainen (viisi kertaa) → vihreä (viisi kertaa) → vihreä/ruskeankeltainen (viisi kertaa) → punainen/ruskeankeltainen (viisi kertaa) → **vihreä (palaa)**

4. Tulostin käynnistyy suorittamatta AUTO.BAS-ohjelmaa.


7. Tulostimen asetusten muuttaminen

7.1 Asetus-valikko

TJ-4420TN/TJ-4520TN/TJ-4620TN

1. Valitse päävalikosta **Setting** (Asetus).
2. Valitse haluamasi ohjelmointikieli **Command Set** (Komentojoukko) -kohdasta.



3. Paina -kuvakkeen alla olevaa painiketta.

TJ-4422TN/TJ-4522TN

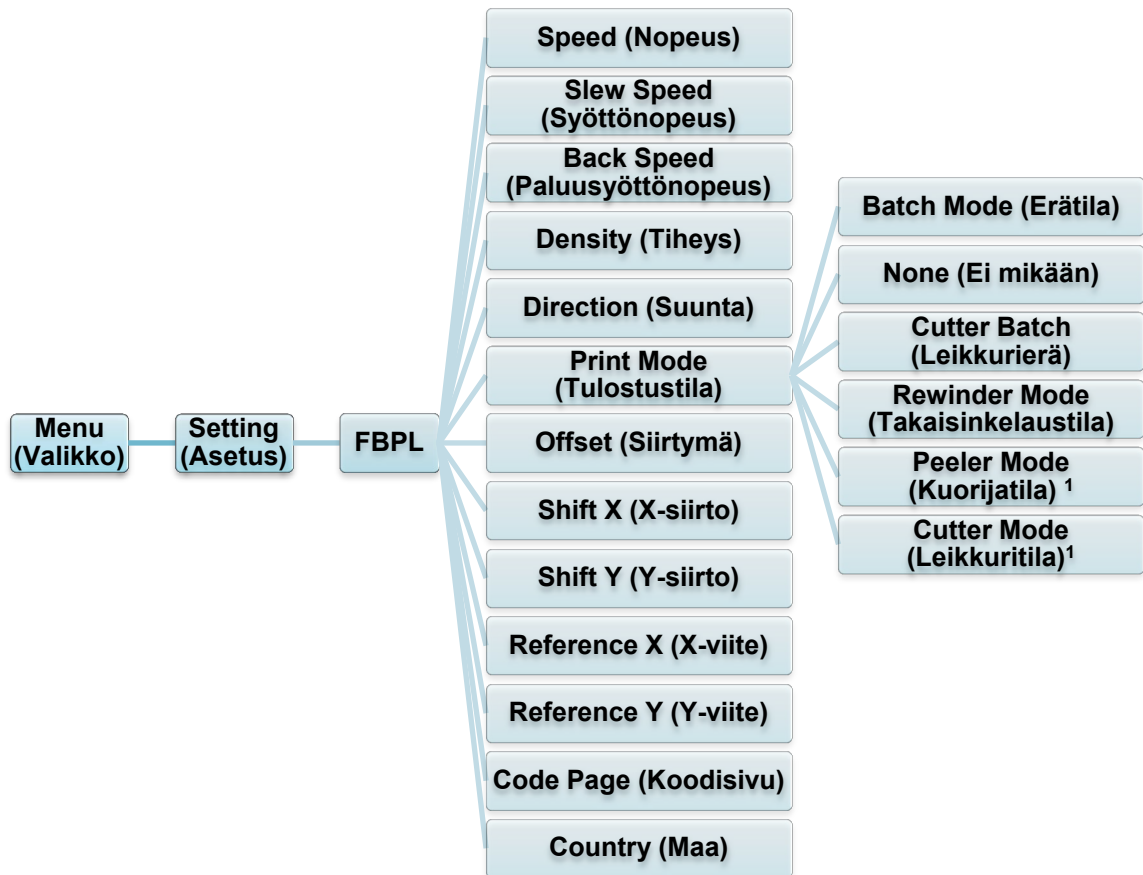
1. Napauta päävalikossa **Setting** (Asetus).
2. Napauta **Command Set** (Komentojoukko) -vaihtoehtoa ja valitse sitten haluamasi ohjelmointikieli.



3. Napauta -kuvaketta.

7.1.1 FBPL-asetukset

Käytettävissä olevat FBPL-asetukset:



¹ Käytettävissä vain malleissa TJ-4420TN, TJ-4520TN ja TJ-4620TN.

Asetus	Kuvaus
Speed (Nopeus)	Määritä tulostusnopeus. Asetukset ovat seuraavalla välillä: <ul style="list-style-type: none"> • 2–14 tarkkuudella 203 dpi (oletus: 6) • 2–12 tarkkuudella 300 dpi (oletus: 4) • 1–6 tarkkuudella 600 dpi (oletus: 3).
Slew Speed (Syöttönopeus)	Määritä tulostimen syöttönopeus. Asetukset ovat seuraavalla välillä: <ul style="list-style-type: none"> • 2–8 tarkkuudella 203 dpi • 2–8 tarkkuudella 300 dpi • 1,5–6 tarkkuudella 600 dpi.
Back Speed (Paluusyöttönopeus)	Määritä tulostimen paluusyöttönopeus. Asetukset ovat seuraavalla välillä: <ul style="list-style-type: none"> • 2–3 tarkkuudella 203 dpi • 2–3 tarkkuudella 300 dpi • 1,5–3 tarkkuudella 600 dpi.
Density (Tiheys)	Säädä tulosteen tummuutta tai vaaleutta. Asetusarvojen alue on 0–15. Saatat joutua säätämään tulostustummuutta tulostusmateriaalin mukaan.

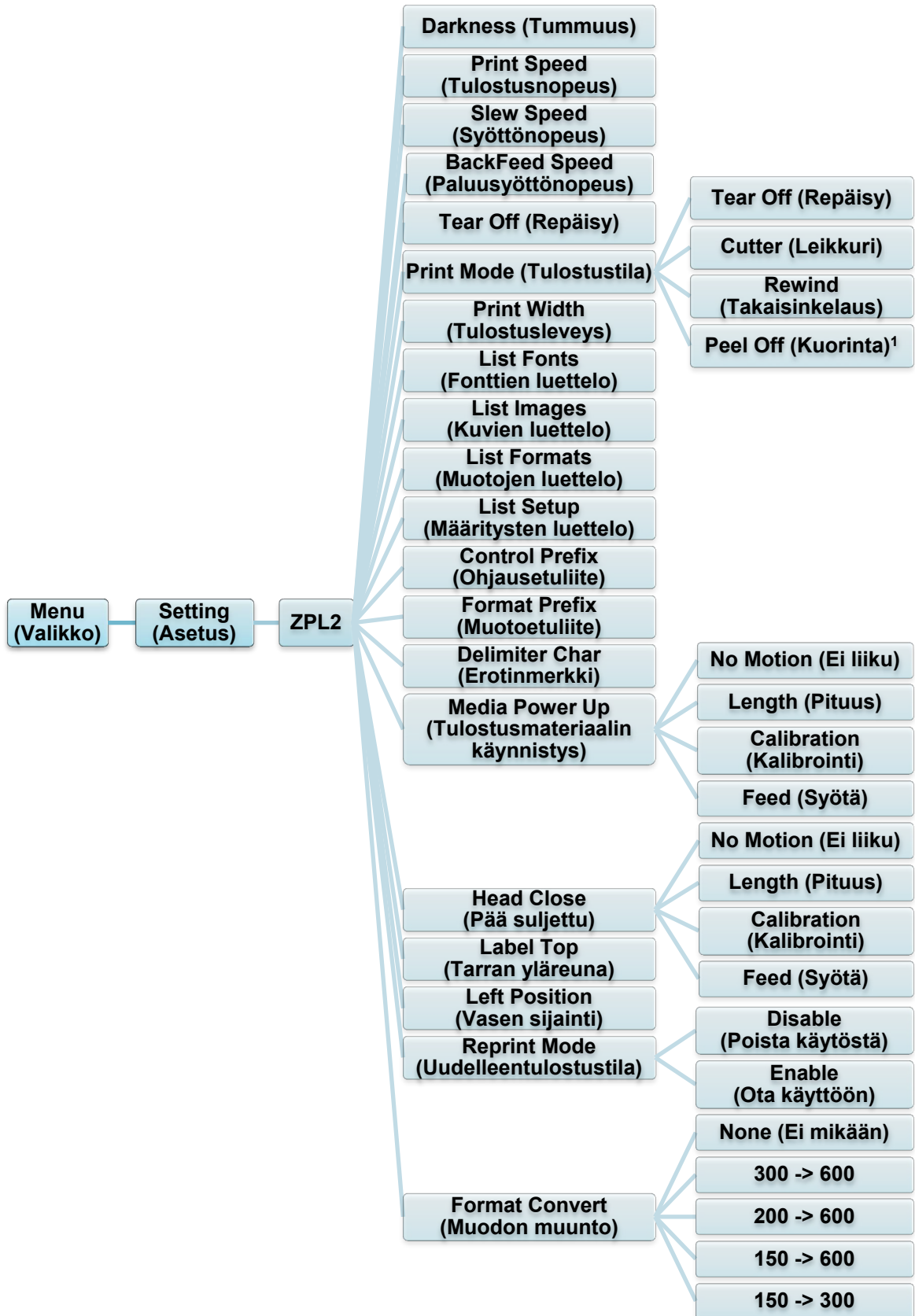
Asetus	Kuvaus														
Direction (Suunta)	<p>Määritä tulostussuunta.</p> <table border="1"> <thead> <tr> <th>SUUNTA 0</th> <th>SUUNTA 1</th> </tr> </thead> <tbody> <tr> <td style="text-align: center;">Direction</td> <td style="text-align: center;">Direction</td> </tr> </tbody> </table> <p style="text-align: center;">↓ SYÖTÖ</p>	SUUNTA 0	SUUNTA 1	Direction	Direction										
SUUNTA 0	SUUNTA 1														
Direction	Direction														
Print Mode (Tulostustila)	<p>Aseta Tulostustila.</p> <table border="1"> <thead> <tr> <th>Tulostustila</th> <th>Kuvaus</th> </tr> </thead> <tbody> <tr> <td>Batch Mode (Erätila)</td> <td>Kun kuva tulostetaan, väli/musta merkki syötetään repäisylevyn läpi repäisemistä varten.</td> </tr> <tr> <td>None (Ei mikään)</td> <td>Seuraavan tarran yläreuna tasataan tulostuspään polttoiviivan kanssa (Repäisy-tila).</td> </tr> <tr> <td>Cutter Batch (Leikkurierä)</td> <td>Leikkaa tarran kerran tulostustyön lopussa.</td> </tr> <tr> <td>Rewinder Mode (Takaisinkelaustila)</td> <td>Ottaa takaisinkelaustilan käyttöön.</td> </tr> <tr> <td>Peeler Mode (Kuorijatila)</td> <td>Ottaa Peeler Mode -tilan (Kuorijatilan) käyttöön.</td> </tr> <tr> <td>Cutter Mode (Leikkuritila)</td> <td>Ottaa Cutter Mode -tilan (Leikkuritila) käyttöön.</td> </tr> </tbody> </table>	Tulostustila	Kuvaus	Batch Mode (Erätila)	Kun kuva tulostetaan, väli/musta merkki syötetään repäisylevyn läpi repäisemistä varten.	None (Ei mikään)	Seuraavan tarran yläreuna tasataan tulostuspään polttoiviivan kanssa (Repäisy-tila).	Cutter Batch (Leikkurierä)	Leikkaa tarran kerran tulostustyön lopussa.	Rewinder Mode (Takaisinkelaustila)	Ottaa takaisinkelaustilan käyttöön.	Peeler Mode (Kuorijatila)	Ottaa Peeler Mode -tilan (Kuorijatilan) käyttöön.	Cutter Mode (Leikkuritila)	Ottaa Cutter Mode -tilan (Leikkuritila) käyttöön.
Tulostustila	Kuvaus														
Batch Mode (Erätila)	Kun kuva tulostetaan, väli/musta merkki syötetään repäisylevyn läpi repäisemistä varten.														
None (Ei mikään)	Seuraavan tarran yläreuna tasataan tulostuspään polttoiviivan kanssa (Repäisy-tila).														
Cutter Batch (Leikkurierä)	Leikkaa tarran kerran tulostustyön lopussa.														
Rewinder Mode (Takaisinkelaustila)	Ottaa takaisinkelaustilan käyttöön.														
Peeler Mode (Kuorijatila)	Ottaa Peeler Mode -tilan (Kuorijatilan) käyttöön.														
Cutter Mode (Leikkuritila)	Ottaa Cutter Mode -tilan (Leikkuritila) käyttöön.														
Offset (Siirtymä)	Hienosäädä tulostusmateriaalin pysähtymiskohtaa. Asetusarvojen alue on -999...999 pistettä.														
Shift X (X-siirto)	Hienosäädä tulostussijaintia. Asetusarvojen alue on -999...999 pistettä.														
Shift Y (Y-siirto)															
Reference X (X-viite)	Aseta tulostimen koordinaatiston origo vaaka- ja pystysuunnassa. Asetusarvojen alue on 0...999 pistettä.														
Reference Y (Y-viite)															
Code Page (Koodisivu)	Aseta kansainvälisen merkistön koodisivu.														
Country (Maa)	Aseta maakoodi. Asetusarvojen alue on 1-358.														

Huomautus

Jos tulostetaan palvelimesta ladatusta ohjelmistosta/ohjaimesta, ohjelmiston/ohjaimen komennot korvaavat tulostimen asetukset.

7.1.2 ZPL2-asetukset

Käytettävissä olevat ZPL2-asetukset:



¹ Käytettävissä vain malleissa TJ-4420TN, TJ-4520TN ja TJ-4620TN.

Asetus	Kuvaus										
Darkness (Tummuus)	Määritä tulostustummuus. Asetusarvojen alue on 0–30. Tulostustummuutta on mahdollisesti säädettävä valitun tulostusmateriaalin mukaan.										
Print Speed (Tulostusnopeus)	Määritä tulostusnopeus. Asetukset ovat seuraavalla välillä: <ul style="list-style-type: none"> • 2–18 tarkkuudella 203 dpi (oletus: 6) • 2–14 tarkkuudella 300 dpi (oletus: 4) • 1,5–6 tarkkuudella 600 dpi (oletus: 3). 										
Slew Speed (Syöttönopeus)	Määritä tulostimen syöttönopeus. Asetukset ovat seuraavalla välillä: <ul style="list-style-type: none"> • 2–8 tarkkuudella 203 dpi • 2–8 tarkkuudella 300 dpi • 2–6 tarkkuudella 600 dpi. 										
BackFeed Speed (Paluusyöttönopeus)	Määritä tulostimen paluusyöttönopeus. Asetukset ovat seuraavalla välillä: <ul style="list-style-type: none"> • 2–3 tarkkuudella 203 dpi • 2–3 tarkkuudella 300 dpi • 2–3 tarkkuudella 600 dpi. 										
Tear Off (Repäisy)	Hienosäädä tulostusmateriaalin pysähtymiskohtaa. Asetusarvojen alue on –120...120 pistettä.										
Print Mode (Tulostustila)	Aseta tulostustila.										
	<table border="1"> <thead> <tr> <th>Tulostustila</th> <th>Kuvaus</th> </tr> </thead> <tbody> <tr> <td>Tear Off (Repäisy)</td> <td>Seuraavan tarran yläreuna tasataan tulostuspään polttoviivan kanssa.</td> </tr> <tr> <td>Peel Off (Kuurinta)</td> <td>Ota Kuorijatila käyttöön.</td> </tr> <tr> <td>Cutter (Leikkuri)</td> <td>Ota Leikkuritila käyttöön.</td> </tr> <tr> <td>Rewind (Takaisinkelaus)</td> <td>Ota Takaisinkelaustila käyttöön.</td> </tr> </tbody> </table>	Tulostustila	Kuvaus	Tear Off (Repäisy)	Seuraavan tarran yläreuna tasataan tulostuspään polttoviivan kanssa.	Peel Off (Kuurinta)	Ota Kuorijatila käyttöön.	Cutter (Leikkuri)	Ota Leikkuritila käyttöön.	Rewind (Takaisinkelaus)	Ota Takaisinkelaustila käyttöön.
	Tulostustila	Kuvaus									
	Tear Off (Repäisy)	Seuraavan tarran yläreuna tasataan tulostuspään polttoviivan kanssa.									
	Peel Off (Kuurinta)	Ota Kuorijatila käyttöön.									
Cutter (Leikkuri)	Ota Leikkuritila käyttöön.										
Rewind (Takaisinkelaus)	Ota Takaisinkelaustila käyttöön.										
Print Width (Tulostusleveys)	Aseta tulostusleveys. Asetusarvojen alue on 2–999 pistettä.										
List Fonts (Fonttien luettelo)	Tulostaa tulostimen nykyisten fonttien luettelon tarraan. Fonttien tallennuspaikka voi olla tulostimen DRAM-muisti, Flash tai lisämuistikortti.										
List Images (Kuvien luettelo)	Tulostaa tulostimen nykyisten kuvien luettelon tarraan. Kuvien tallennuspaikka voi olla tulostimen DRAM-muisti, Flash tai lisämuistikortti.										
List Formats (Muotojen luettelo)	Tulostaa tulostimen nykyisten muotojen luettelon tarraan. Muotojen tallennuspaikka voi olla tulostimen DRAM-muisti, Flash tai lisämuistikortti.										
List Setup (Määritysten luettelo)	Tulosta nykyiset tulostinmääritykset.										
Control Prefix (Ohjausetuliite)	Aseta ohjausetuliitemerkki.										
Format Prefix (Muotoetuliite)	Aseta muotoetuliitemerkki.										
Delimiter Char (Erotinmerkki)	Aseta erotinmerkki.										

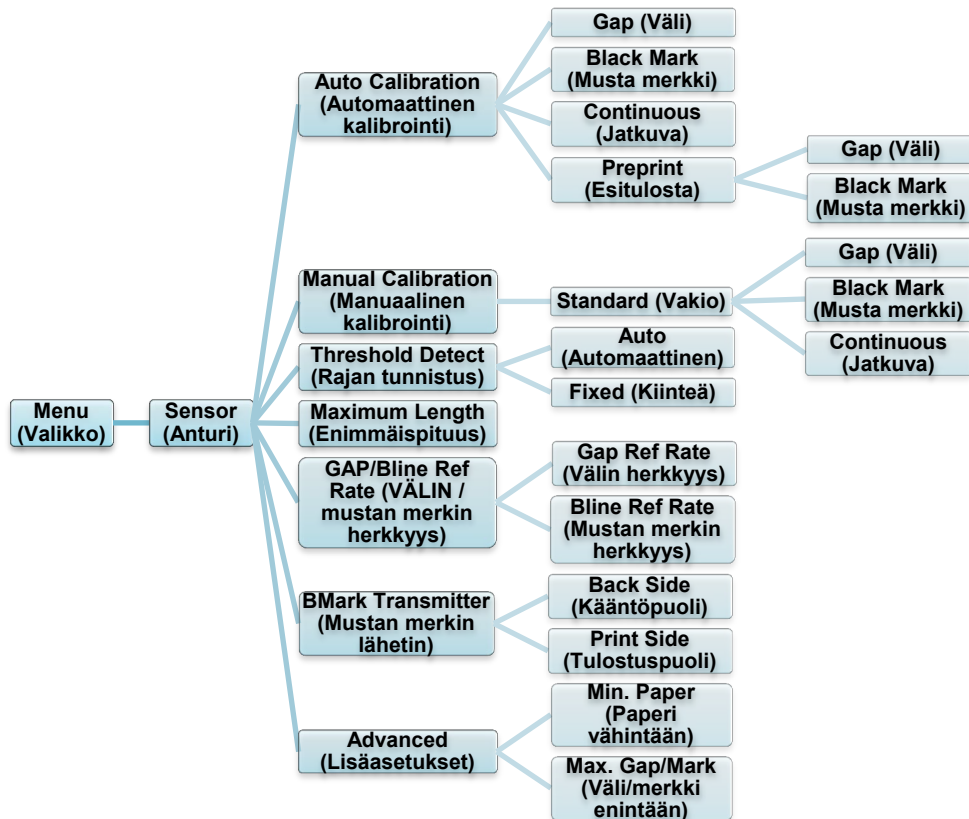
Asetus	Kuvaus										
Media Power Up (Tulostusmateriaalin käynnistys)	Aseta tulostusmateriaalitoiminto, jonka haluat suoritettavan, kun kytket virran tulostimeen.										
	<table border="1"> <thead> <tr> <th>Toimenpide</th> <th>Kuvaus</th> </tr> </thead> <tbody> <tr> <td>Feed (Syötä)</td> <td>Yksi tarra poistetaan tulostimesta.</td> </tr> <tr> <td>Calibration (Kalibrointi)</td> <td>Tulostin kalibroi anturitasot, määrittää tarran pituuden ja syöttää yhden tarran.</td> </tr> <tr> <td>Length (Pituus)</td> <td>Tulostin määrittää tarran pituuden ja syöttää tarran.</td> </tr> <tr> <td>No Motion (Ei liiku)</td> <td>Ei toimenpidettä.</td> </tr> </tbody> </table>	Toimenpide	Kuvaus	Feed (Syötä)	Yksi tarra poistetaan tulostimesta.	Calibration (Kalibrointi)	Tulostin kalibroi anturitasot, määrittää tarran pituuden ja syöttää yhden tarran.	Length (Pituus)	Tulostin määrittää tarran pituuden ja syöttää tarran.	No Motion (Ei liiku)	Ei toimenpidettä.
	Toimenpide	Kuvaus									
	Feed (Syötä)	Yksi tarra poistetaan tulostimesta.									
	Calibration (Kalibrointi)	Tulostin kalibroi anturitasot, määrittää tarran pituuden ja syöttää yhden tarran.									
Length (Pituus)	Tulostin määrittää tarran pituuden ja syöttää tarran.										
No Motion (Ei liiku)	Ei toimenpidettä.										
Head Close (Pää suljettu)	Aseta tulostusmateriaalitoiminto, kun suljet tulostuspään.										
	<table border="1"> <thead> <tr> <th>Toimenpide</th> <th>Kuvaus</th> </tr> </thead> <tbody> <tr> <td>Feed (Syötä)</td> <td>Yksi tarra poistetaan tulostimesta.</td> </tr> <tr> <td>Calibration (Kalibrointi)</td> <td>Tulostin kalibroi anturitasot, määrittää tarran pituuden ja syöttää yhden tarran.</td> </tr> <tr> <td>Length (Pituus)</td> <td>Tulostin määrittää tarran pituuden ja syöttää tarran.</td> </tr> <tr> <td>No Motion (Ei liiku)</td> <td>Ei toimenpidettä.</td> </tr> </tbody> </table>	Toimenpide	Kuvaus	Feed (Syötä)	Yksi tarra poistetaan tulostimesta.	Calibration (Kalibrointi)	Tulostin kalibroi anturitasot, määrittää tarran pituuden ja syöttää yhden tarran.	Length (Pituus)	Tulostin määrittää tarran pituuden ja syöttää tarran.	No Motion (Ei liiku)	Ei toimenpidettä.
	Toimenpide	Kuvaus									
	Feed (Syötä)	Yksi tarra poistetaan tulostimesta.									
	Calibration (Kalibrointi)	Tulostin kalibroi anturitasot, määrittää tarran pituuden ja syöttää yhden tarran.									
Length (Pituus)	Tulostin määrittää tarran pituuden ja syöttää tarran.										
No Motion (Ei liiku)	Ei toimenpidettä.										
Label Top (Tarran yläreuna)	Säätää tulostuspaikkaa pystysuunnassa tarrassa. Asetusarvojen alue on -120...+120 pistettä.										
Left Position (Vasen sijainti)	Säätää tulostuspaikkaa vaakasuunnassa tarrassa. Asetusarvojen alue on -9 999...+9 999 pistettä.										
Reprint Mode (Uudelleentulostustila)	Tulosta viimeisin tarra uudelleen valitsemalla ylänuolipainike (⬆) näytöstä.										
Format Convert (Muodon muunto)	Valitse bittikartan skaalauskerroin. Ensimmäinen numero on alkuperäinen DPI-arvo. Toinen numero on haluamasi DPI-asetus.										

Huomautus

Jos tulostetaan palvelimesta ladatusta ohjelmistosta/ohjaimesta, ohjelmiston/ohjaimen komennot korvaavat näytössä asetetut asetukset.

7.2 Anturin asetukset

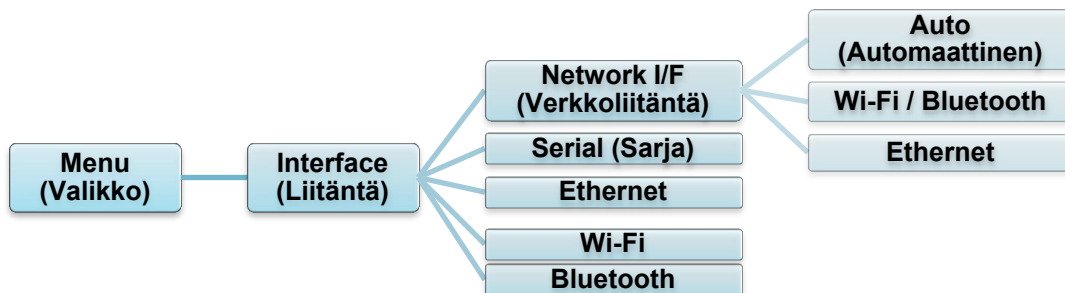
Suosittellemme anturien kalibrointia aina, kun vaihdat tulostusmateriaalia.



Asetus	Kuvaus
Auto Calibration (Automaattinen kalibrointi)	Aseta tulostusmateriaalin anturin tyyppi ja kalibroi valittu anturi automaattisesti. Tulostin syöttää enintään kolme aukkotarraa ja kalibroi anturin herkkyuden automaattisesti.
Manual Calibration (Manuaalinen kalibrointi)	Jos "Auto Calibration" (Automaattinen kalibrointi) -asetusta ei voi käyttää tulostusmateriaalille, aseta paperin pituus ja välin/BLINE-koko "Manual Calibration" (Manuaalinen kalibrointi) -toiminnolla ja skannaa sitten tausta/merkki anturin herkkyuden kalibroimiseksi.
Threshold Detect (Rajan tunnistus)	Aseta anturin herkkyudeksi Fixed (Kiinteä) tai Auto (Automaattinen).
Maximum Length (Enimmäispituus)	Aseta enimmäispituus tarran kalibrointia varten.
GAP/Blīne Ref Rate (VÄLIN / mustan merkin herkkyys)	Säätää välin tunnistuksen herkkyuden muotoon leikatuissa tarroissa tai mustan merkin tunnistamiselle.
BMark Transmitter (Mustan merkin lähetin)	Aseta ylempi mustan merkin anturi tai alempi mustan merkin anturi päälähtetimeksi.
	Toimenpide
	Kuvaus
	Back Side (Kääntöpuoli) Musta merkki on kääntöpuoli.
	Print Side (Tulostuspuoli) Musta merkki on tulostuspuoli.
Advanced (Lisäasetukset)	Aseta paperin vähimmäispituus ja suurin välin/BLINE-pituus anturin herkkyuden kalibroimiseksi automaattisesti.

7.3 Liitäntäasetukset

Määritä tulostimen liitäntäasetukset.



7.3.1 Network I/F (Verkkoliitäntä) -asetus

Aseta verkon liittymäksi Wi-Fi/Bluetooth tai Ethernet

Asetus	Kuvaus
Auto (Automaattinen)	Jos Wi-Fi-/Bluetooth-moduuli on liitetty ennen virran kytkemistä, tulostin on Wi-Fi-yhteystilassa. Muussa tapauksessa tulostin on Ethernet-yhteystilassa.
Wi-Fi / Bluetooth	Tulostin jatkaa olemista Wi-Fi-/Bluetooth-yhteystilassa.
Ethernet	Tulostin jatkaa olemista Ethernet-yhteystilassa.

Huomautus

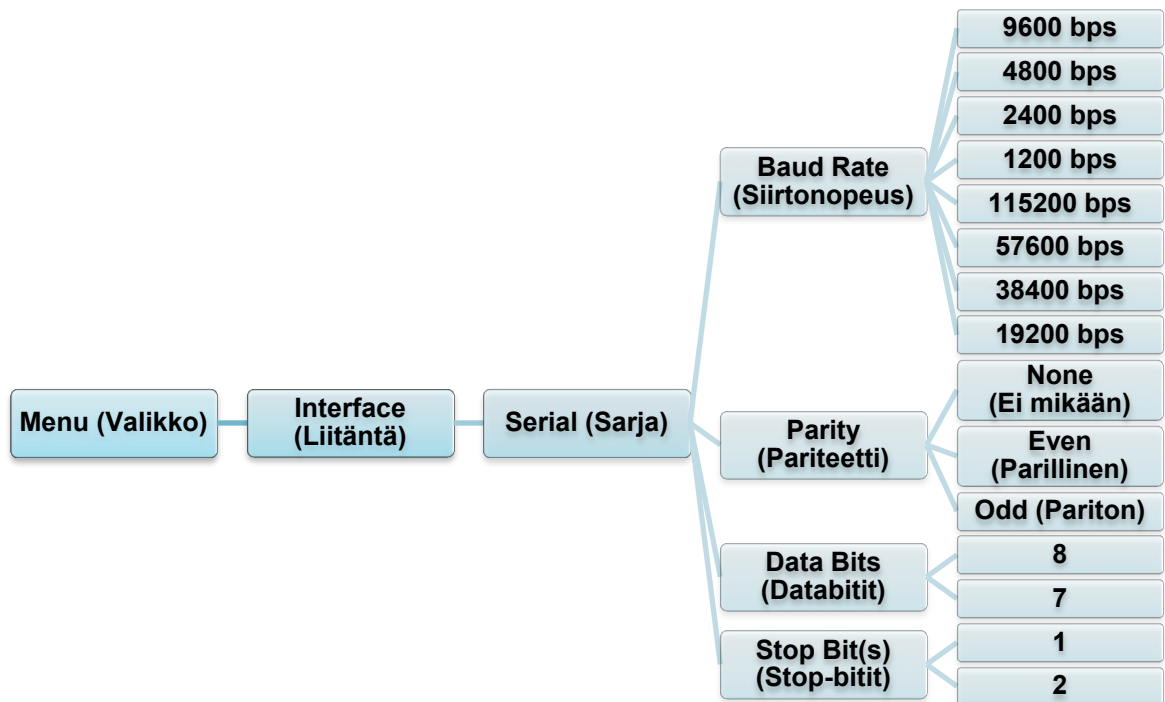
Wi-Fi-/Bluetooth-yhteys ja Ethernet-yhteys eivät voi olla käytössä samanaikaisesti. Valitse jompikumpi tämän asetuksen avulla.

Tätä asetusta voi myös muuttaa FBPL-komennon kautta. Lue tarvittaessa lisätietoja FBPL-käyttöoppaasta.

Kun olet vaihtanut asetusta, tulostin käynnistyy uudelleen automaattisesti.

7.3.2 Sarjatieliikenneasetukset

Määritä tulostimen RS-232-asetukset.

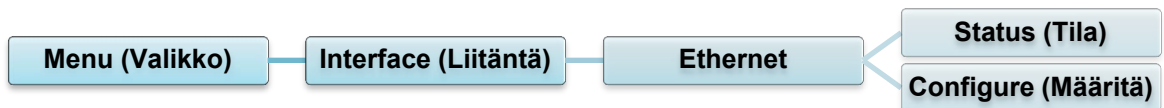
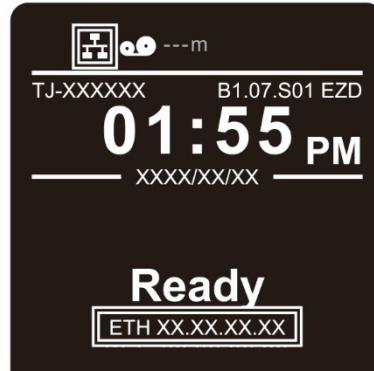


Asetus	Kuvaus
Baud Rate (Siirtonopeus)	Aseta RS-232-siirtonopeus.
Parity (Pariteetti)	Määritä RS-232-pariteetti.
Data Bits (Databitit)	Määritä RS-232-databitit.
Stop Bit(s) (Stop-bitit)	Aseta RS-232-Stop-bitit.

7.3.3 Ethernet-asetukset

Määritä tulostimesi Ethernet-yhteys (kiinteä yhteys) ja tarkista sen tila.

Kun Ethernet-yhteys on muodostettu, Ethernet-kuvake ja IP-osoite tulevat näkyviin näyttöön alla kuvatulla tavalla.



Asetus	Kuvaus
Status (Tila)	Tarkista Ethernet-IP-osoitteen ja Mac-osoitteen asetuksen tila.
Configure (Määritä)	DHCP: ota käyttöön (Käytössä) tai poista käytöstä (Pois) DHCP (Dynamic Host Configuration Protocol) -verkkoprotokolla. Static IP (Kiinteä IP-osoite): asetä tulostimen IP-osoite, aliverkon peite ja yhdyskäytävä.

Huomautus

Tietoja tulostinohjaimen asentamisesta on kohdassa [5.1.4 Kiinteä verkkoyhteys \(Windows\)](#).

Wi-Fi-/Bluetooth-yhteys ja Ethernet-yhteys eivät voi olla käytössä samanaikaisesti.

Katso kohdasta 7.3 tai FBPL-käyttöoppaasta, miten yhteyttä vaihdetaan.

7.3.4 Wi-Fi-asetukset

Huomautus

Jotta voit käyttää Wi-Fi-yhteyttä, lisävarusteena saatavilla oleva WLAN/BT-liittymä (PA-WB-001) tarvitaan.

Wi-Fi-/Bluetooth-yhteys ja Ethernet-yhteys eivät voi olla käytössä samanaikaisesti.

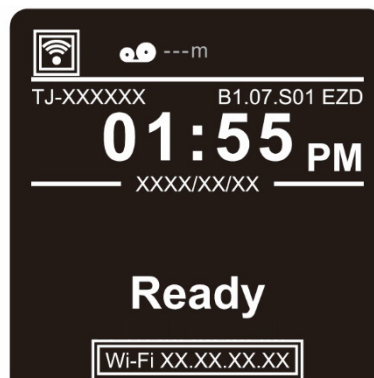
Katso kohdasta 7.3 tai FBPL-käyttöoppaasta, miten yhteyttä vaihdetaan.

Määritä tulostimesi Wi-Fi-yhteys ja tarkista sen tila.

Jos haluat käyttää tätä ominaisuutta, määritä Enterprise-määrittäjä Brother Printer Management Tool (BPM) -työkalun avulla. Lisätietoja Wi-Fi-yhteyden määrittämisestä BPM-työkalun avulla on ”*Brother Printer Management Tool Quick Start Guide*” (Brother-tulostimen hallintatyökalun pika-aloitusoppaassa) -oppaassa mallisi

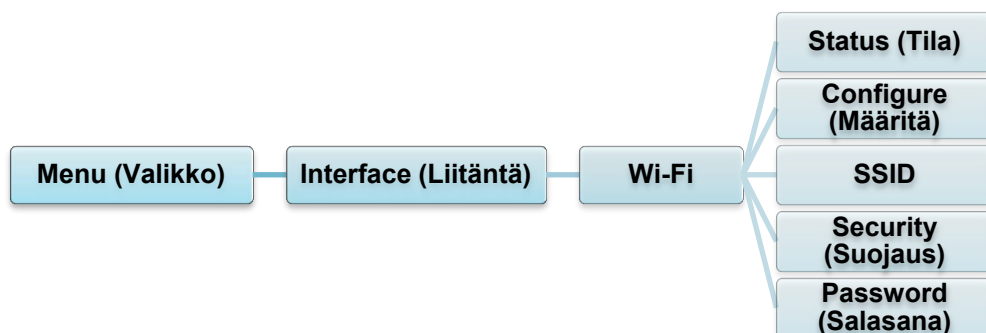
Käyttöohjeet-sivulla osoitteessa support.brother.com.

Kun Wi-Fi-liitäntä on yhdistetty, Wi-Fi-kuvake ja IP-osoite tulevat näkyviin näyttöön alla kuvatulla tavalla.



Huomautus

Varmista, että sekä langattoman reitittimesi/tukiasemasasi että tulostimesi verkkoasetukset on määritetty oikein. Lisätietoja saat langattoman reitittimesi/tukiasemasasi mukana toimitetuista ohjeista tai ottamalla yhteyttä reitittimen valmistajaan, järjestelmänvalvojaasi tai Internet-palveluntarjoajaasi.



Asetus	Kuvaus
Status (Tila)	Tarkista Wi-Fi-IP-osoitteen ja Mac-osoitteen asetuksen tila.
Configure (Määritä)	DHCP: ota käyttöön (Käytössä) tai poista käytöstä (Pois) DHCP (Dynamic Host Configuration Protocol) -verkkoprotokolla. Static IP (Kiinteä IP-osoite): asetta tulostimen IP-osoite, aliverkon peite ja yhdyskäytävä.
SSID	Aseta SSID (verkkonimi).
Security (Suojaus)	Valitse Wi-Fi-salaus.
Password (Salasana)	Aseta salasana (verkkoavain).

 **Huomautus**

Tietoja tulostinohjaimen asentamisesta on kohdassa [5.1.3 Wi-Fi-verkkoyhteys \(Windows\)](#).

7.3.5 Bluetooth-asetukset

Huomautus

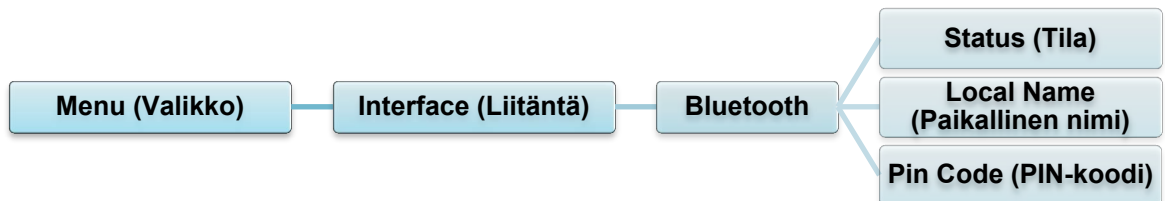
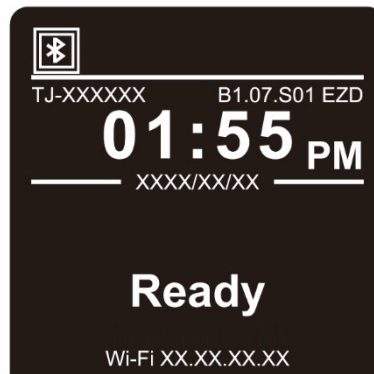
Jotta voit käyttää Bluetoothia, lisävarusteena saatavilla oleva WLAN/BT-liitäntä (PA-WB-001) tarvitaan.

Wi-Fi-/Bluetooth-yhteys ja Ethernet-yhteys eivät voi olla käytössä samanaikaisesti.

Katso kohdasta 7.3 tai FBPL-käyttöoppaasta, miten yhteyttä vaihdetaan.

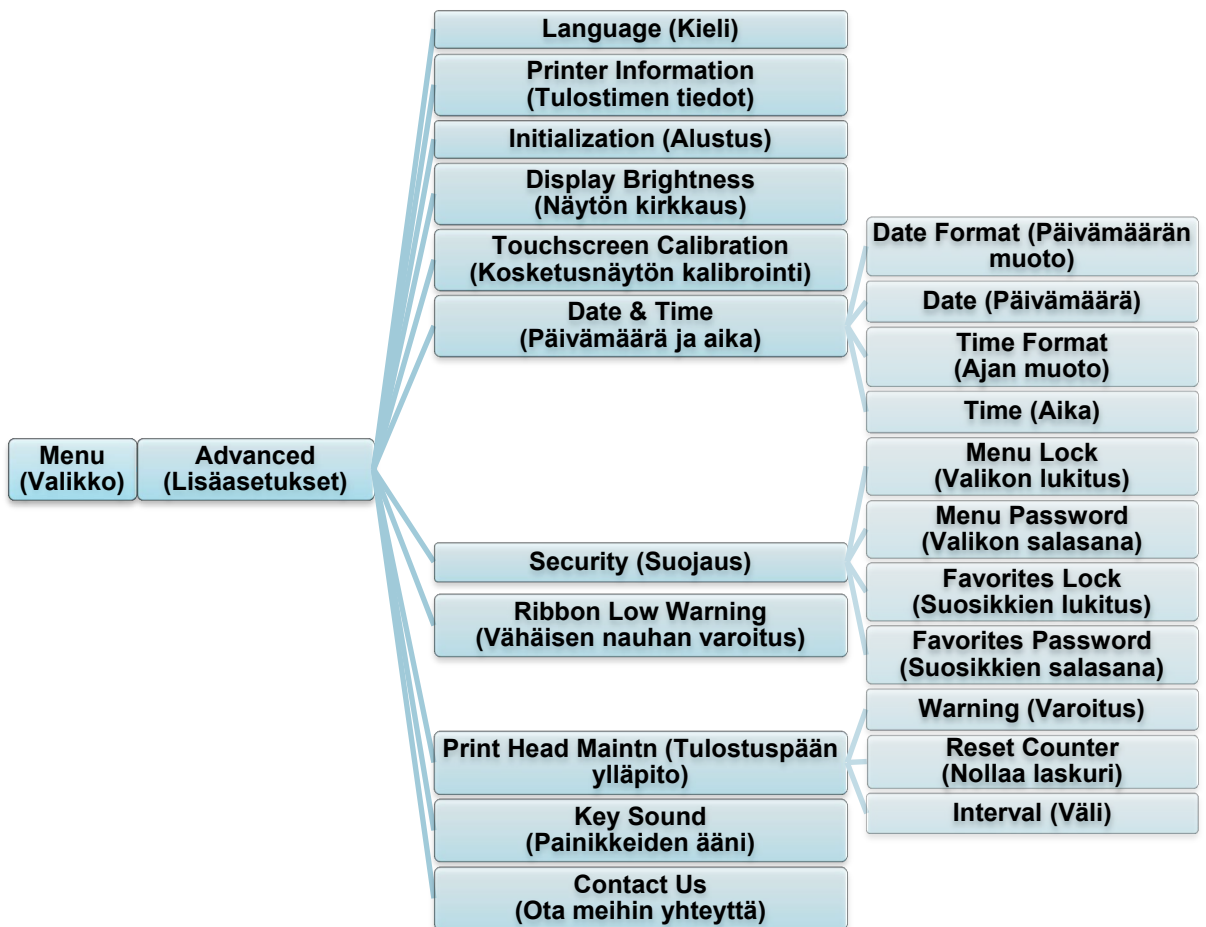
Määritä tulostimesi Bluetooth-yhteys, tarkista sen tila ja palauta paikallinen nimi.


Ota Bluetooth-ominaisuus käyttöön, jotta mobiililaitteesi voi löytää ja yhdistää tulostimesi.



Asetus	Kuvaus
Status (Tila)	Tarkista Bluetooth-asetuksen tila.
Local Name (Paikallinen nimi)	Nollaa paikallinen Bluetooth-nimi.
Pin Code (PIN-koodi)	Määritä paikallinen PIN-koodi Bluetoothille.

7.4 Lisäasetukset



Asetus	Kuvaus
Language (Kieli)	Määritä näytön kieli.
Printer Information (Tulostimen tiedot)	Tarkista tulostimen sarjanumero, tulostettu pituus (tuumaa/m), tulostettujen tarrojen määrä (pcs) ja leikkauslaskuri.
Initialization (Alustus)	Palauta tulostimen asetukset oletusasetuksiin.
Display Brightness (Näytön kirkkaus)	Säädä näytön kirkkautta (asetusarvojen alue on 0–100).
Touchscreen Calibration (Kosketusnäytön kalibrointi)	Kalibroi näyttö.
Date & Time (Päivämäärä ja aika)	Säädä näytössä näkyviä päivämäärää ja aikaa.
Security (Suojaus)	Aseta salasana näytön tai suosikkien lukitsemista varten. Oletussalasana on 8888.
Ribbon Low Warning (Vähäisen nauhan varoitus)	Aseta Ribbon Low Warning (Vähäisen nauhan varoitus) -sanoma. Jos esimerkiksi asetat arvoksi 30 m, kun nauhan kapasiteetti on alle 30 m, punainen  -kuvake tulee näkyviin.

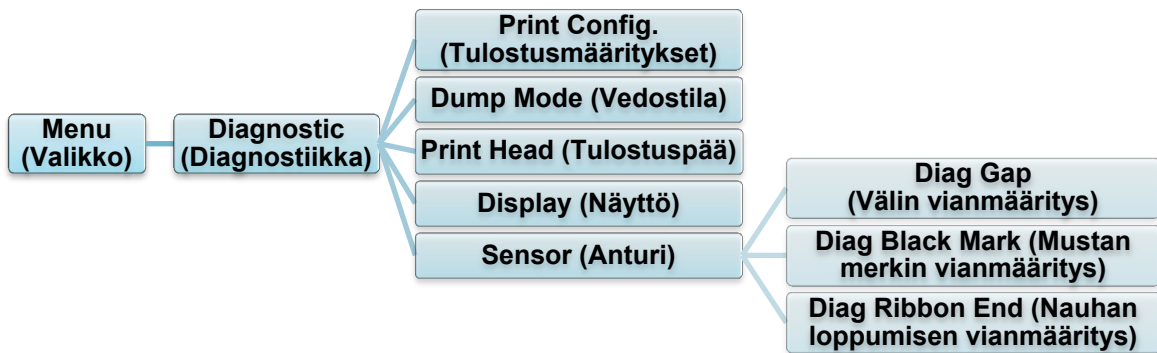
Asetus	Kuvaus								
Print Head Maintn (Tulostuspään ylläpito)	Tarkista tulostuspään tila ja ylläpitoilmoitukset.								
	<table border="1"> <thead> <tr> <th>Asetus</th> <th>Kuvaus</th> </tr> </thead> <tbody> <tr> <td>Warning (Varoitus)</td> <td>Ota tulostuspään puhdistusvaroitus käyttöön tai poista se käytöstä. Jos tämä asetus on otettu käyttöön ja tulostuspää on saavuttanut sen asetuksen mukaisen pituusrajoituksen, näyttöön tulee varoitus, joka muistuttaa tulostuspään puhdistamisesta. Oletusasetus on "Disable" (Poista käytöstä).</td> </tr> <tr> <td>Reset Counter (Nollaa laskuri)</td> <td>Nollaa tulostuspään pituusvaroituksen tulostuspään puhdistamisen jälkeen.</td> </tr> <tr> <td>Interval (Väli)</td> <td>Aseta pituus, jonka jälkeen tulostuspään puhdistusvaroitus näytetään. Sinun on otettava "TPH warning lock" (TPH-varoitusslukko) käyttöön, jotta voit käyttää sitä. Oletusasetus on 1 km.</td> </tr> </tbody> </table>	Asetus	Kuvaus	Warning (Varoitus)	Ota tulostuspään puhdistusvaroitus käyttöön tai poista se käytöstä. Jos tämä asetus on otettu käyttöön ja tulostuspää on saavuttanut sen asetuksen mukaisen pituusrajoituksen, näyttöön tulee varoitus, joka muistuttaa tulostuspään puhdistamisesta. Oletusasetus on "Disable" (Poista käytöstä).	Reset Counter (Nollaa laskuri)	Nollaa tulostuspään pituusvaroituksen tulostuspään puhdistamisen jälkeen.	Interval (Väli)	Aseta pituus, jonka jälkeen tulostuspään puhdistusvaroitus näytetään. Sinun on otettava "TPH warning lock" (TPH-varoitusslukko) käyttöön, jotta voit käyttää sitä. Oletusasetus on 1 km.
	Asetus	Kuvaus							
	Warning (Varoitus)	Ota tulostuspään puhdistusvaroitus käyttöön tai poista se käytöstä. Jos tämä asetus on otettu käyttöön ja tulostuspää on saavuttanut sen asetuksen mukaisen pituusrajoituksen, näyttöön tulee varoitus, joka muistuttaa tulostuspään puhdistamisesta. Oletusasetus on "Disable" (Poista käytöstä).							
Reset Counter (Nollaa laskuri)	Nollaa tulostuspään pituusvaroituksen tulostuspään puhdistamisen jälkeen.								
Interval (Väli)	Aseta pituus, jonka jälkeen tulostuspään puhdistusvaroitus näytetään. Sinun on otettava "TPH warning lock" (TPH-varoitusslukko) käyttöön, jotta voit käyttää sitä. Oletusasetus on 1 km.								
Key Sound (Painikkeiden ääni)	Ota painikkeiden painamisen ääni käyttöön tai poista se käytöstä.								
Contact Us (Ota meihin yhteyttä)	Näyttää QR-koodin, jota käyttäen mobiililaitteella voidaan siirtyä Brother-tukisivustoon osoitteessa support.brother.com .								


7.5 Tiedostonhallinta

Tarkista tulostimen käytettävissä oleva muisti, tarkastele tiedostojen luetteloa, poista tiedostoja tai suorita tulostimen DRAM-/Flash-/Card (Kortti) -muistiin tallennettuja tiedostoja.



7.6 Diagnostiikkatoiminnot



Asetus	Kuvaus								
Print Config. (Tulostusmääritykset)	Tulosta nykyiset tulostinmääritykset. Määrittystulosteessa on tulostuspään testikuvio, jonka avulla voi tarkistaa kätevästi, onko tulostuspään kuumennuselementissä pistevaurioita. Lisätietoja on kohdassa 6.1.2 Välin/mustan merkin anturin kalibrointi, itsetestaus ja vedostilaan siirtyminen .								
Dump Mode (Vedostila)	Sieppaa tiedot tietoliikenneportista ja tulostaa tulostimen vastaanottamat tiedot. Vedostilassa kaikki merkit tulostetaan kahteen sarakkeeseen. Vasemmassa sarakkeessa olevat merkit vastaanotetaan tulostimen järjestelmästä, ja oikeassa sarakkeessa ovat niiden heksadesimaaliesitykset. Sen avulla voit tarkistaa ohjelman ja tehdä sen virheenkorjauksen. Lisätietoja on kohdassa 6.1.2 Välin/mustan merkin anturin kalibrointi, itsetestaus ja vedostilaan siirtyminen .								
<hr/>									
	 Huomautus Vedostilassa on käytettävä 101,6 mm:n levyistä paperia.								
Print Head (Tulostuspää)	Tarkista näkyvissä olevat pisteet ja tulostuspään lämpötila.								
Display (Näyttö)	Tarkista näytön väritila.								
Sensor (Anturi)	Tarkista anturin voimakkuus ja lukutila.								
	<table border="1"> <thead> <tr> <th>Asetus</th> <th>Kuvaus</th> </tr> </thead> <tbody> <tr> <td>Diag Gap (Välin vianmääritys)</td> <td>Palauta nykyinen arvo välin anturista.</td> </tr> <tr> <td>Diag Black Mark (Mustan merkin vianmääritys)</td> <td>Palauta nykyinen arvo mustan merkin anturista.</td> </tr> <tr> <td>Diag Ribbon End (Nauhan loppumisen vianmääritys)</td> <td>Palauta nykyinen arvo nauhan loppumisen anturista.</td> </tr> </tbody> </table>	Asetus	Kuvaus	Diag Gap (Välin vianmääritys)	Palauta nykyinen arvo välin anturista.	Diag Black Mark (Mustan merkin vianmääritys)	Palauta nykyinen arvo mustan merkin anturista.	Diag Ribbon End (Nauhan loppumisen vianmääritys)	Palauta nykyinen arvo nauhan loppumisen anturista.
	Asetus	Kuvaus							
	Diag Gap (Välin vianmääritys)	Palauta nykyinen arvo välin anturista.							
Diag Black Mark (Mustan merkin vianmääritys)	Palauta nykyinen arvo mustan merkin anturista.								
Diag Ribbon End (Nauhan loppumisen vianmääritys)	Palauta nykyinen arvo nauhan loppumisen anturista.								

8. Brother Printer Management Tool (BPM)

Brother Printer Management Tool (BPM) on integroitu työkalu, jonka avulla voit

- tarkistaa tulostimen tilan ja asetukset
- muuttaa tulostimen asetuksia
- lähettää lisäkomentoja tulostimeen
- ladata grafiikkaa ja fontteja palvelimesta
- luoda tulostimen bittikarttafontin
- ladata laiteohjelmiston palvelimesta ja päivittää sen
- määrittää langattoman lähiverkon (Wi-Fi) ja Bluetoothin asetukset.

Tämän työkalun avulla voit myös tarkistaa tulostimesi tilan ja asetukset, jotta voit tehdä ongelmien vianmäärityksen.

8.1 BPM-työkalun käynnistäminen

Käynnistä ohjelmisto kaksoisnapsauttamalla BPM-kuvaketta



Määrittämisspainikkeet

Tulostimen tila

Ominaisuus-painikkeet

Liitännän tyyppi

	Käyttäjät	Hälytys	Ryhmä	Määrittäminen	Manuaal. nimi	Kieli		
All						Finnish		
<input checked="" type="checkbox"/>	Tila	Tulostimen nimi	IP-osoite	Mallinimi	Versio	Sarjanro	Matka (km)	Liitäntä
<input checked="" type="checkbox"/>	🟢	PS-E01FC5		TD-4520TN	V1.01.S25 EZD	U65531M8V1111...	0.0039	☺

Tulostinmääritykset | Tied.hallinta | Komentotyökalu | RTC-määr. | Tulostintoiminto | Bittik. fontinhall.

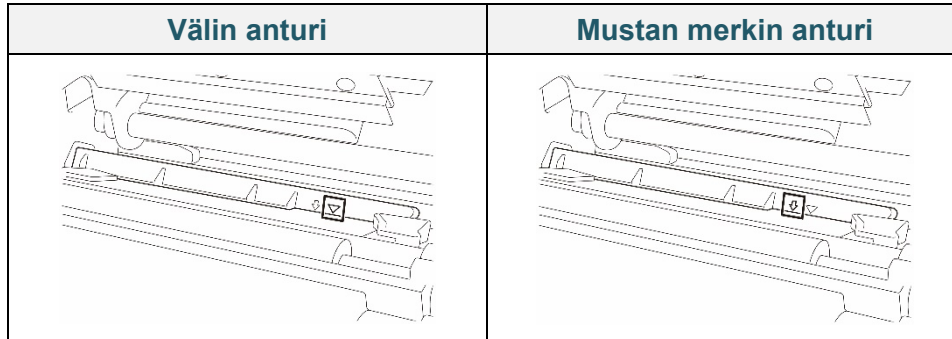
BPM-työkalun päänäytön avulla voit käyttää seuraavia asetuksia:

- Tulostinmääritykset
- Tied.hallinta
- Komentotyökalu
- RTC-määr.
- Tulostintoiminto
- Bittik. fontinhall.

Lisätietoja on ”Brother Printer Management Tool Quick Start Guide” (Brother-tulostimen hallintatyökalun pika-aloitusoppaassa) -oppaassa mallisi **Käyttöohjeet**-sivulla verkko-osoitteessa support.brother.com.

8.2 Tulostusmateriaalianturin automaattinen kalibroiminen BPM-työkalun avulla

Aseta BPM-työkalun avulla tulostusmateriaalianturin tyyppi (välin anturi tai mustan merkin anturi) ja kalibroi valittu anturi.



Välin anturi (siirtoanturi) tunnistaa tarran alun, ja tulostin syöttää tarran oikeaan paikkaan.

Mustan merkin anturi (heijastusanturi) tunnistaa merkin, ja tulostin syöttää tulostusmateriaalin oikeaan paikkaan.

1. Varmista, että tulostusmateriaali on asetettu ja tulostuspää on suljettu. (Katso kohta [3.4 Tulostusmateriaalin lisääminen.](#))
2. Kytke virta tulostimeen.
3. Käynnistä BPM-työkalu.
4. Valitse **Tulostintoiminto**-painike.
5. Valitse **Kalibroi**-painike.
6. Valitse anturin tulostusmateriaalityyppi ja valitse **Kalibroi**.

Kalibroi ×

VÄLI Paperin korkeus
 mm

Musta merkki

Jatkuva Väli
 mm

Autom. valinta

9. Tuotteen tekniset tiedot

Näyttö	
Nestekidenäyttö	(TJ-4420TN, TJ-4520TN, TJ-4620TN) 320 × 240 pikselin 3,5 tuuman TFT-värinäyttö (TJ-4422TN, TJ-4522TN) 16-bittinen värillinen, 480 × 272 pikseliä, taustavalo, resistiivinen kosketusnäyttö
Merkkivalo	Yksi virran merkkivalo (kolme väriä: vihreä, punainen ja ruskeankeltainen)
Tulostaminen	
Tulostustapa	Lämpösiirto ja suora lämpötulostus
Suurin tulostusleveys	104 mm
Suurin tulostuspituus	(TJ-4420TN/TJ-4422TN) 25 400 mm (TJ-4520TN/TJ-4522TN) 11 430 mm (TJ-4620TN) 2 540 mm
Suurin tulostusnopeus	(TJ-4420TN/TJ-4422TN) 356 mm sekunnissa (TJ-4520TN/TJ-4522TN) 305 mm sekunnissa (TJ-4620TN) 152 mm sekunnissa
Tulostustarkkuus	(TJ-4420TN/TJ-4422TN) 203 dpi (TJ-4520TN/TJ-4522TN) 300 dpi (TJ-4620TN) 600 dpi

Koko	
Mitat	(TJ-4420TN/TJ-4520TN/TJ-4620TN) Noin 276 mm (L) x 326 mm (K) x 502 mm (S) (TJ-4422TN/TJ-4522TN) 276 mm (L) x 412 mm (K) x 502 mm (S)
Paino	(TJ-4420TN/TJ-4520TN/TJ-4620TN) Noin 15,35 kg (TJ-4422TN/TJ-4522TN) Noin 18,93 kg
Liittymä	
USB	USB Ver. 2.0 (High Speed) (tyyppi B)
Sarjaportti	RS-232
Kiinteä lähiverkko	10/100 Mb/s
USB-isäntäportti	Erillinen: USB-näppäimistö, USB-skanneri Tallennustila: USB-muistitikku
Bluetooth (lisävaruste)	Wi-Fi- ja Bluetooth-yhteismoduuli
Bluetooth	Bluetooth-versio 5.0 SPP (Bluetooth Classic), GATT (Bluetooth Low Energy)
Wi-Fi (lisävaruste)	IEEE 802.11a/b/g/n
Wi-Fi-suojaus	Avoin, WEP-Open, WPA-PSK/WPA2 (AES ja TKIP) - 802.11i - WPA2-Enterprise: EAP-FAST, EAP-TTLS, EAP-TLS, PEAPv0
Ympäristö	
Lämpötila	Käyttö: 0...40 °C Varastointi: -40...60 °C
Kosteus	Käyttö: 25–85 % (ei tiivistymistä) Varastointi: 10–90 % (ei tiivistymistä)
Virtalähde	
Virtalähde	Sisäinen hakkurivirtalähde <ul style="list-style-type: none"> • Tulo: vaihtovirta 100–240 V, 2,0–4,0 A, 50–60 Hz • Lähtö: tasavirta 5 V, 5,0 A; tasavirta 24 V, 7,0 A; tasavirta 36 V, 1,4 A; yhteensä 243 W

Paperin tekniset tiedot	
Tulostusmateriaalin tyyppi	Jatkuva, muotoon leikattu, musta merkki, jatkuva (fan-fold), rei'itetty, hintalappu, hoito-ohje Kuurijatila: tavallinen päällystetty paperi
Kelaustyyppi	Ulkokelaus
Tulostusmateriaalin leveys	20–114 mm
Tulostusmateriaalin paksuus	0,06–0,28 mm
Rullan ulkohalkaisija (enintään)	203,2 mm
Hylsyn koko	38,1–76,2 mm
Tulostusmateriaalianturi	Väli (läpäisyyn perustuva anturi), musta merkki (heijastava)
Nauhan tekniset tiedot	
Pituus	600 m pitkä, suurin ulkohalkaisija 90 mm
Hylsyn koko	25,4 mm (tulostus ulko- tai sisäpuolelle)
Nauhan leveys	25,4–114,3 mm
Muu	
Leikkuri	Raskaaseen työhön tarkoitettu leikkurilisävaruste (poikkileikkaava giljotiinileikkuri), (ei käyttäjän vaihdettavissa) ¹
Tarrankuorija	Tarrankuorijalisävaruste (ei käyttäjän vaihdettavissa) ¹
Tuetut viivakoodit	<ul style="list-style-type: none"> • 1D-viivakoodit Code 11 (USD-8), Code 39, Code 93, Code 128 (alijoukot A, B, C), UPC-A, UPC-E, EAN-8, EAN-13, UPC ja EAN 2- tai 5-numeroiset lisäosat, GS1-128 (UCC/EAN-128), MSI, Plessey, POSTNET, Standard 2-of-5 (IATA), Industrial 2-of-5, Interleaved 2-of-5, ITF-14, EAN-14, LOGMARS, Codabar (NW-7), Planet, Telepen, Deutsche Post Identcode, Deutsche Post Leitcode, Datalogic 2-of-5 (China Post) • 2D-viivakoodit CODABLOCK F, PDF417, Code 49, GS1 DataMatrix, MaxiCode, QR-koodi, TLC39, MicroPDF417, GS1 DataBar (RSS), Aztec Code
Tulostimen ohjauskomento	FBPL-EZD (FBPL II-, EPL II-, ZPL II- ja DPL-yhteensopiva) FBPL-EZS (FBPL II-, EPL II-, ZPL II- ja SBPL-yhteensopiva)
Sisäänrakennetut fontit	<ul style="list-style-type: none"> • Kahdeksan aakkosnumeerista bittikarttafonttia • Monotype Imaging® TrueType -fonttimoduuli ja yksi skaalattava CG Triumvirate Bold Condensed -fontti

¹ Vain valtuutetut Brother-jälleenmyyjät voivat vaihtaa lisävarusteita.

9.1 Suositellut microSD-kortit

microSD-korttiluokka	Kapasiteetti	Hyväksytty valmistaja
V2.0 Class 4	4 Gt	Transcend
	8 Gt	Transcend
V3.0 Class 10 UHS-I	16 Gt	Transcend
		Sandisk
	32 Gt	Transcend
V3.0 Class 10	16 Gt	Kingston
V2.0 Class 4	16 Gt	Sandisk

Huomautus

- Varmista, että microSD-korttisi käyttää DOS-FAT-tiedostojärjestelmää.
 - microSD-kortille tallennettujen kansioden ja tiedostojen on oltava 8.3-tiedostonimimuodossa.
 - miniSD- tai SD-korttisoitin on ostettava erikseen.
-

10. Vianetsintä

10.1 Yleiset ongelmat

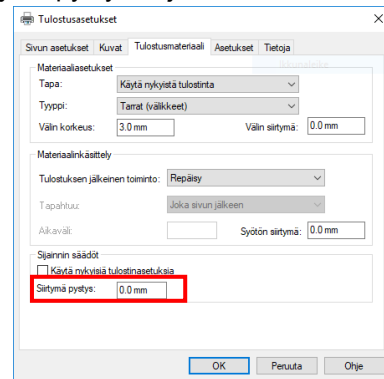
Tässä luvussa kerrotaan, miten voidaan ratkaista yleisiä ongelmia, joita voi ilmetä tulostinta käytettäessä. Jos sinulla on ongelmia tulostimen kanssa, tarkista ensin, että olet tehnyt seuraavat tehtävät oikein.

Jos sinulla on yhä ongelmia, ota yhteyttä tuotteen valmistajan asiakaspalveluun tai paikalliseen jälleenmyyjääsi.

Ongelma	Mahdollinen syy	Ratkaisu
Merkkivalo ei pala.	Virtajohtoa ei ole kytketty oikein.	Varmista, että tulostin on oikein yhdistetty pistorasiaan virtajohtojen avulla.
	Virtakytkin on POIS-asennossa.	Kytke virta tulostimeen.
Muisti on täynnä (DRAM/Flash/Card (Kortti)).	Tulostimen DRAM-/Flash-/Card (kortti) -muisti on täynnä.	Poista DRAM-/Flash-/Card (Kortti) -muistista tiedostot, joita ei käytetä.
microSD-korttia ei voi käyttää.	microSD-kortti on vahingoittunut.	Käytä eri microSD-korttia.
	microSD-korttia ei ole asetettu oikein.	Aseta microSD-kortti uudelleen.
	microSD-kortin on valmistanut valmistaja, jota ei ole hyväksytty.	Luettelo tuetuista microSD-korttimäärityksistä ja hyväksytyistä microSD-korttien valmistajista on kohdassa 9.1 Suositellut microSD-kortit .
Ei tulosta.	Sarja- tai USB-kaapelia ei ole kytketty oikein.	Kytke sarja- tai USB-kaapeli uudelleen.
	Langaton laite saattaa olla yhdistetty tulostimeen virheellisesti.	Nollaa laitteen langattomat asetukset ja määritä laitteen asetukset uudelleen.
	Sarja- tai USB-kaapeli saattaa olla vaurioitunut.	Kokeile uutta kaapelia.
	Windows-ohjaimessa määritetty portti ei ole oikein.	Määritä oikea portti.
	Tulostuspää saattaa kaivata puhdistamista.	Puhdista tulostuspää.
	Mukautettu ohjelmasi ei ehkä sisällä tarvittavia komentoja.	Varmista, että ohjelmasi sisältää PRINT-komennon tiedoston lopussa ja CRLF-komennon kunkin komentorivin lopussa.
Ei tulostetta tarrassa.	Nauha/tulostusmateriaali on lisätty virheellisesti.	Lisää tulostusmateriaali/nauha uudelleen. Varmista, että mustepintanen nauha on asetettu oikeaan asentoon.
	Nauha/tulostusmateriaali on yhteensopimaton.	Asenna oikea nauha/tulostusmateriaali.
	Tulostustiheys/-tummuus on asetettu virheellisesti.	Säädä tulostustiheyttä/-tummuutta.

Ongelma	Mahdollinen syy	Ratkaisu
Huono tulostuslaatu.	Nauha/tulostusmateriaali on lisätty virheellisesti.	Lisää tulostusmateriaali/nauha uudelleen.
	Tulostuspäähän on kerääntynyt pölyä tai liimaa.	Puhdista tulostuspää. Puhdista levyrulla.
	Tulostustummuus on asetettu virheellisesti.	Säädä tulostustummuutta ja tulostusnopeutta.
	Tulostuspää on vahingoittunut.	Suorita tulostimen itsetesti ja tarkista tulostuspään testikuvio puuttuvien pisteiden varalta.
	Nauha/tulostusmateriaali on yhteensopimaton.	Asenna oikea nauha/tulostusmateriaali.
	Tulostuspään puristusvoimaa ei ole asetettu oikein.	Säädä tulostuspään painetta käyttämällä tulostuspään puristusvoiman säätönuppia. (Katso kohta 4. Tulostuslaadun parantaminen.) Vapautusvipu ei ole lukittu paikalleen.
Epätäydellinen tulostus tarran vasemmalla tai oikealla puolella.	Tarran kokoa ei ole määritetty oikein.	Tarkista, onko tarran koko määritetty oikein.
Tyhjiä tarroja, joissa on harmaita viivoja.	Tulostuspää on likainen.	Puhdista tulostuspää.
	Vetorulla on likainen.	Puhdista levyrulla. (Katso kohta 11. Ylläpito.)
Epäsäännöllinen tulostus.	Tulostin on heksadesimaalivedostilassa.	Kytke virta tulostimeen ja katkaise virta, jotta vedostila ohitetaan. (Katso kohta 6.1.2 Välin/mustan merkin anturin kalibrointi, itsetestaus ja vedostilaan siirtyminen.)
	Tulostimen RS-232-tietoliikennettä ei ole asetettu oikein.	Varmista, että tulostimen RS-232-asetukset on määritetty oikein. Lisätietoja on kohdassa 7.3.2 Sarjatieliikenneasetukset.
Tarrat syöttyvät virheellisesti (vinosti) tulostamisen aikana.	Tulostusmateriaalin ohjain ei kosketa tulostusmateriaalin reunaa.	Jos tarra liikkuu oikealle, siirrä tarran etuohjainta vasemmalle.
		Jos tarra liikkuu vasemmalle, siirrä tarran etuohjainta oikealle.
Tarrat ohitetaan tulostuksen aikana.	Tarran kokoa ei ole määritetty oikein.	Tarkista, onko tarran koko määritetty oikein.
	Anturin herkkyyttä ei ole asetettu oikein.	Kalibroi välin anturi joko manuaalisesti tai automaattisesti (katso kohta 7.2 Anturin asetukset.)
	Tulostusmateriaalianturi on likainen.	Puhdista välin/mustan merkin anturi käyttäen paineilmaa tai imuria.
Nauhan rypyt.	Tulostuspään puristusvoimaa ei ole asetettu oikein.	Säädä tulostuspään painetta käyttämällä tulostuspään puristusvoiman säätönuppia. (Katso kohta 4. Tulostuslaadun parantaminen.)
	Nauha on asennettu virheellisesti.	Asenna nauha uudelleen. Jos haluat asentaa nauharullan, katso kohta 3.2 Nauhan lisääminen.

Ongelma	Mahdollinen syy	Ratkaisu
	Tulostusmateriaali on asennettu virheellisesti.	Asenna tarrarulla uudelleen. Jos haluat asentaa tarrarullan, katso kohta 3.4 Tulostusmateriaalin lisääminen .
	Tulostustiheyttä/-tummuutta ei ole asetettu oikein.	Säädä tulostustiheyttä/-tummuutta, jotta tulostuslaatu on parempi.
	Tulostusmateriaali ei syöty oikein.	Varmista, että tarran etuohjain koskettaa tulostusmateriaalin ohjaimen päiden reunaa.
RTC-aika on virheellinen, kun tulostin käynnistetään uudelleen.	Nappiparisto ei ole paikallaan. Nappipariston varaus on loppu.	Ota yhteyttä tuotteen valmistajan asiakaspalveluun tai paikalliseen jälleenmyyjääsi.
Tulosteen vasemman puolen paikka on virheellinen.	Tarran koko on määritetty virheellisesti.	Aseta oikea tarran koko.
	Shift X (X-siirto) -asetus on virheellinen.	Hienosäädä Shift X (X-siirto) -asetusta. Lisätietoja on kohdassa 7.1.1 FBPL-asetukset .
Pienten tarrojen tulostussijainti on virheellinen.	Tulostusmateriaalin anturin herkkyyttä ei ole asetettu oikein.	Kalibroi anturin herkkyys uudelleen.
	Tarran koko on virheellinen.	Aseta oikea tarran koko ja välin koko.
	Shift Y (Y-siirto) -asetus on virheellinen.	Hienosäädä Shift Y (Y-siirto) -asetusta. Lisätietoja on kohdassa 7.1.1 FBPL-asetukset .
	Pystypoikkeaman asetus ohjaimessa on virheellinen.	Jos käytät BarTender-ohjelmistoa, aseta Siirtymä pystys ohjaimessa.



10.2 Virhesanommat

Kun virhe ilmenee, näyttö näyttää asianmukaisen virhesanomian.

Virhesanoma	Mahdollinen syy	Ratkaisu
Carriage Open (Kelkka on auki)	Tulostuspää on auki.	Sulje tulostuspää.
No Ribbon (Ei nauhaa)	Nauha on loppu.	Asenna uusi nauharulla. Jos haluat asentaa uuden nauharullan, katso kohta 3.2 Nauhan lisääminen .
	Nauha on asennettu virheellisesti.	Asenna nauha uudelleen. Jos haluat asentaa nauharullan, katso kohta 3.2 Nauhan lisääminen .
No Paper (Ei paperia)	Tarrarulla on loppu.	Asenna uusi tarrarulla. Jos haluat asentaa uuden tarrarullan, katso kohta 3.4 Tulostusmateriaalin lisääminen .
	Tarrarulla on asennettu virheellisesti.	Asenna tarrarulla uudelleen. Jos haluat asentaa tarrarullan, katso kohta 3.4 Tulostusmateriaalin lisääminen .
	Välin/mustan merkin anturia ei ole kalibroitu.	Kalibroi välin/mustan merkin anturi.
Paper Jam (Paperitukos)	Välin/mustan merkin anturia ei ole kalibroitu.	Kalibroi välin/mustan merkin anturi.
	Tarran kokoa ei ole asetettu oikein.	Aseta tarran koko oikein.
	Tulostimen sisällä tapahtui paperitukos.	Poista jumittunut paperi.
Take Label (Ota tarra)	Peeler Mode (Kuorijatila) on käytössä.	Poista tarra.

11. Ylläpito

Suosittellemme, että puhdistat tulostimesi säännöllisesti, jotta se toimii oikein.

Suosittelut puhdistusmateriaalit:

- Vanupuikko
- Nukkaamaton kangas
- Imuri/puhallinharja
- Paineilma
- Isopropyylialkoholi tai etanoli

Tulostimen osa	Puhdistustapa	Puhdistusväli
Tulostuspää	<ol style="list-style-type: none"> 1. Katkaise virta tulostimesta. 2. Anna tulostuspään jäähtyä vähintään minuutin ajan. 3. Pyyhi tulostuspää vanupuikolla, joka on kostutettu isopropyylialkoholilla tai etanolilla. 	Puhdista tulostuspää, kun vaihdat tarrarullan.
Vetorulla	<ol style="list-style-type: none"> 1. Katkaise virta tulostimesta. 2. Pyöritä levyrullaa ja pyyhi se huolellisesti nukkaamattomalla kankaalla tai vanupuikolla, joka on kostutettu isopropyylialkoholilla tai etanolilla. 	Puhdista levyrulla, kun vaihdat uuden tarrarullan.
Kuorintapalkki	Pyyhi kuivalla, nukkaamattomalla kankaalla, joka on kostutettu etanolilla tai isopropyylialkoholilla.	Tarvittaessa.
Anturi	Käytä paineilmaa tai imuria.	Kuukausittain.
Ulkopuoli	Pyyhi tulostimen ulkopuoli kuivalla, nukkaamattomalla kankaalla, joka on kostutettu vedellä.	Tarvittaessa.
Sisäpuoli	Käytä harjaa tai imuria.	Tarvittaessa.

 **Huomautus**

- Älä koske tulostuspäähän. Jos olet koskettanut sitä, puhdista se yllä kuvattujen ohjeiden mukaisesti.
 - Älä käytä lääketieteelliseen käyttöön tarkoitettua alkoholia, sillä se voi vahingoittaa tulostuspäätä. Käytä isopropyylialkoholia tai etanolia valmistajan turvallisuusohjeiden mukaisesti soveltuvin osin.
 - Jotta toimintakunto pysyy hyvänä, suosittelemme tulostuspään ja anturien puhdistamista aina, kun asennat uuden nauhan.
-

TÄRKEÄÄ

Hävitä tulostimet, osat ja tarvikkeet turvallisesti, jos niitä ei aiota enää käyttää. Varmista, ettei tulostimessa ole jumittunutta paperia, ja tuhoa lämpösiirtonauha, jos siihen on jäänyt näkyviä tulosteita.

brother