



TJ-4420TN/TJ-4520TN/TJ-4620TN

Brukermanual (norsk)

TJ-4422TN/TJ-4522TN

## **Informasjon om copyright**

Copyright i denne håndboken, programvaren og fastvaren i skriveren som beskrives heri, eies av Brother. Med enerett.

Informasjon i dette dokumentet kan endres uten forvarsel og utgjør ikke en forpliktelse for selskapet. Ingen del av denne håndboken kan reproduseres eller overføres i noen som helst form eller på noen som helst måte eller med noe som helst formål annet enn kjøperens personlige bruk, uten uttrykkelig skriftlig tillatelse fra selskapet.

## **Varemerker**

Wi-Fi® er et registrert varemerke for Wi-Fi Alliance®.

Bluetooth®-ordmerket og -logoene er registrerte varemerker som eies av Bluetooth SIG, Inc., og all bruk av slike merker av Brother Industries, Ltd. skjer under lisens.

CG Triumvirate er et varemerke for Agfa Corporation. CG Triumvirate Bold Condensed-skriften er under lisens fra Monotype Corporation.

Alle andre varemerker er eiendommen til hver enkelt eier.

Alle vare- og produktnavn for selskaper som vises på Brother-produkter, i relaterte dokumenter og annet materiale, er varemerker eller registrerte varemerker som tilhører disse respektive selskapene.

Ikke alle modeller selges i alle land eller områder.

# Innhold

1.	Innføring.....	1
1.1	Produktintroduksjon.....	1
1.2	Ekstra produktreferanse .....	1
2.	Driftsoversikt .....	2
2.1	Pakk ut etikettskriveren og kontroller komponentene .....	2
2.2	Skriveroversikt .....	3
2.2.1	Sett forfra .....	3
2.2.2	Sett innenfra .....	5
2.2.3	Sett bakfra .....	7
2.3	Kontrollpanel.....	9
2.3.1	LED-indikatorlamper og knapper .....	10
2.3.2	Ikoner på startskjermbildet.....	11
2.3.3	Oversikt over skjermbildene .....	12
3.	Sette opp skriveren .....	18
3.1	Koble til strømledningen .....	18
3.2	Sette inn båndet .....	19
3.3	Ta ut brukt bånd .....	22
3.4	Sette inn mediet.....	23
3.4.1	Sette inn etiketrullen .....	23
3.4.2	Sette inn eksternt media .....	27
3.4.3	Sette inn mediet i etikettfjerningsmodus (valgfritt for TJ-4420TN/TJ-4520TN/TJ-4620TN).....	30
3.4.4	Legge inn medier i knivmodus (valgfritt for TJ-4420TN/TJ-4520TN/TJ-4620TN).....	35
3.4.5	Legge mediene inn i tilbakespølermodus (for TJ-4422TN/TJ-4522TN) .....	38
4.	Forbedre utskriftskvaliteten.....	43
4.1	Justere skrivehodespenningen for å forbedre utskriftskvaliteten.....	43
4.2	Justere båndspenning for å unngå rynkede etiketter.....	44
4.2.1	Justere båndspenning .....	44
4.2.2	Endre innstillinger for utskriftstetthet/-mørkhet .....	47
4.2.3	Prøve andre medier .....	47
5.	Utskrift.....	48
5.1	Installering av skriverdriver .....	48
5.1.1	USB-tilkobling (Windows/Mac/Linux).....	49

5.1.2	Bluetooth-tilkobling (Windows) .....	50
5.1.3	Wi-Fi-nettverkstilkobling (Windows).....	51
5.1.4	Kablet nettverkstilkobling (Windows) .....	52
5.2	Opprette og skrive ut etiketter med BarTender.....	53
6.	Bruk .....	54
6.1	Oppstartsverktøy .....	54
6.1.1	Kalibrering av bånd og mellomrom-/svartmerkesensor .....	55
6.1.2	Kalibrering av mellomrom-/svartmerkesensor, egentest og sette skriveren i dumpmodus .....	56
6.1.3	Initialisering av skriver .....	60
6.1.4	Kalibrering av mediesensor (for svartmerkesensoren) .....	61
6.1.5	Kalibrering av mediesensor (for mellomromssensoren) .....	61
6.1.6	Hoppe over AUTO.BAS-programmet.....	61
7.	Endre skriverinnstillingene .....	62
7.1	Innstillingsmeny .....	62
7.1.1	FBPL-innstillinger.....	63
7.1.2	ZPL2-innstillinger .....	65
7.2	Sensorinnstillinger .....	68
7.3	Grensesnittinnstillinger .....	69
7.3.1	Nettverk I/F-innstillinger .....	69
7.3.2	Innstillinger for seriekommunikasjon.....	70
7.3.3	Ethernet-innstillinger .....	71
7.3.4	Wi-Fi-innstillinger .....	72
7.3.5	Bluetooth-innstillinger .....	74
7.4	Avanserte innstillinger.....	75
7.5	Filbehandler .....	76
7.6	Diagnostiske funksjoner .....	77
8.	Brother Printer Management Tool (BPM) .....	78
8.1	Start BPM .....	78
8.2	Automatisk kalibrering av mediesensoren ved bruk av BPM.....	79
9.	Produktspesifikasjoner.....	80
9.1	Anbefalte microSD-kort.....	83
10.	Feilsøking.....	84
10.1	Vanlige problemer.....	84
10.2	Feilmeldinger .....	87
11.	Vedlikehold .....	88

# 1. Innføring

---

## 1.1 Produktintroduksjon

Det robuste designet til etikettskriveren kan håndtere opptil 600 m med bånd, og den har kapasitet til etikettruller på opptil 8 tommer.

Etikettskriveren leveres utstyrt med flere funksjoner, inkludert:

- Innebygd Ethernet
- USB 2.0-porter (for å koble til et tastatur eller en strekkodeleser)
- Seriegrensesnitt (RS-232C)
- Utvidelsesspor for Wi-Fi- og Bluetooth-grensesnitt (for det valgfrie WLAN-/BT-grensesnittet (PA-WB-001))
- 16-bit pekeskjerm med farge (kun TJ-4422TN/TJ-4522TN)

Etikettskriveren bruker en høyytende innebygget høykvalitets Monotype Imaging®

TrueType-skriftmaskin med CG Triumvirate Bold Condensed skalerbar skrift. Den gir også mulighet til å velge mellom åtte forskjellige størrelser av den alfanumeriske punktgrafikkskriften og støtter de fleste standard strekkodeformatene.

## 1.2 Ekstra produktreferanse

For å se mer informasjon om hvordan du skriver egendefinerte programmer for etikettskriveren din kan du se "*Command Reference*" (*Kommandoreferanse*) på modellens

**Bruerveiledninger**-side på [support.brother.com](http://support.brother.com).

## 2. Driftsoversikt

---

### 2.1 Pakk ut etikettskriveren og kontroller komponentene

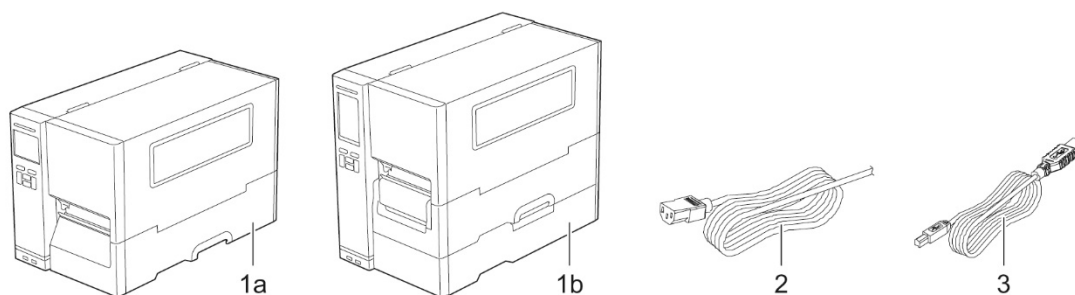
---

 **Merk**

Behold innpakningsmaterialene i tilfelle du må sende skriveren.

---

Disse komponentene er inkludert i esken:



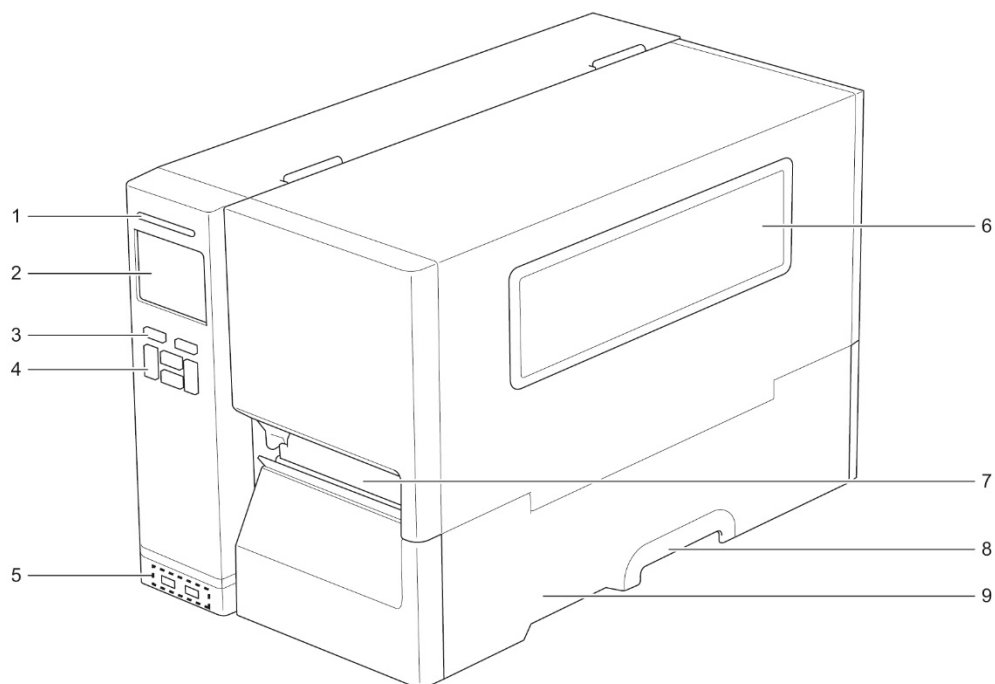
1. Etikettskriver
  - a. TJ-4420TN/TJ-4520TN/TJ-4620TN
  - b. TJ-4422TN/TJ-4522TN
2. Strømledning
3. USB-kabel

Hvis komponenter mangler, må du kontakte kundeservice til produktfabrikanten eller den lokale forhandleren.

## 2.2 Skriveroversikt

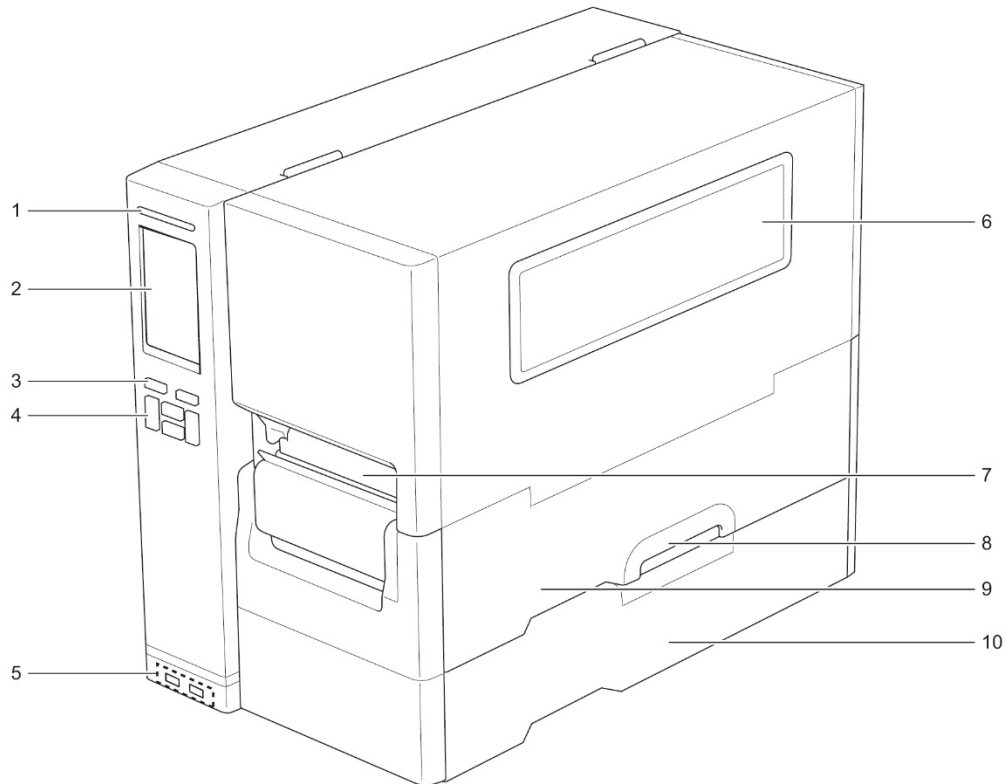
### 2.2.1 Sett forfra

TJ-4420TN/TJ-4520TN/TJ-4620TN



1. Strømlampe
2. LCD
3. Valgknapper
4. Navigeringsknapper
5. USB-vertsporter
6. Vindu for medievisning
7. Medieutgangsåpning
8. Håndtak til mediedeksel
9. Mediedeksel

## TJ-4422TN/TJ-4522TN

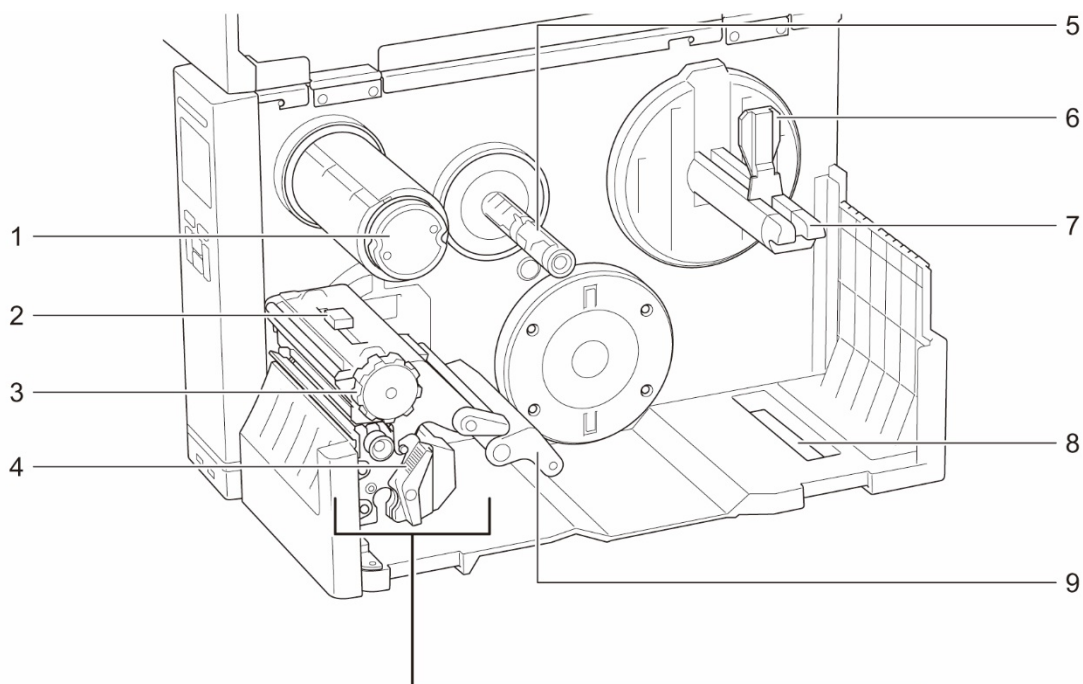



1. Strømlampe
2. Pekeskjerm
3. Valgknapper
4. Navigeringsknapper
5. USB-vertsporter
6. Vindu for medievisning
7. Medieutgangsåpning
8. Håndtak til mediedeksel
9. Mediedeksel
10. Basedeksel

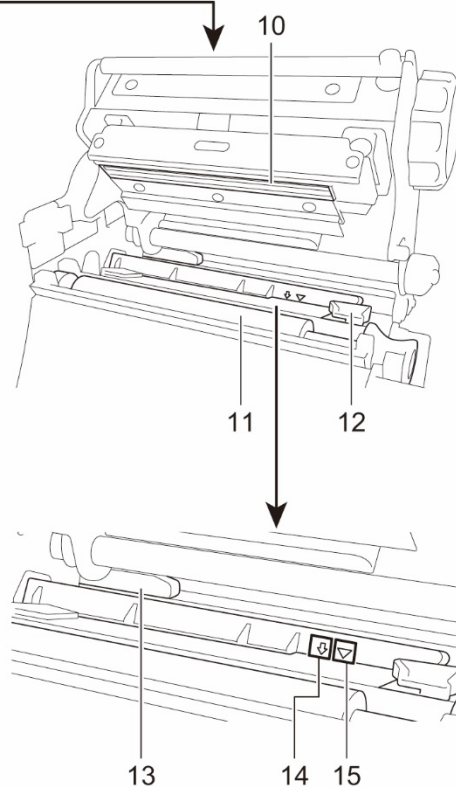


## 2.2.2 Sett innenfra

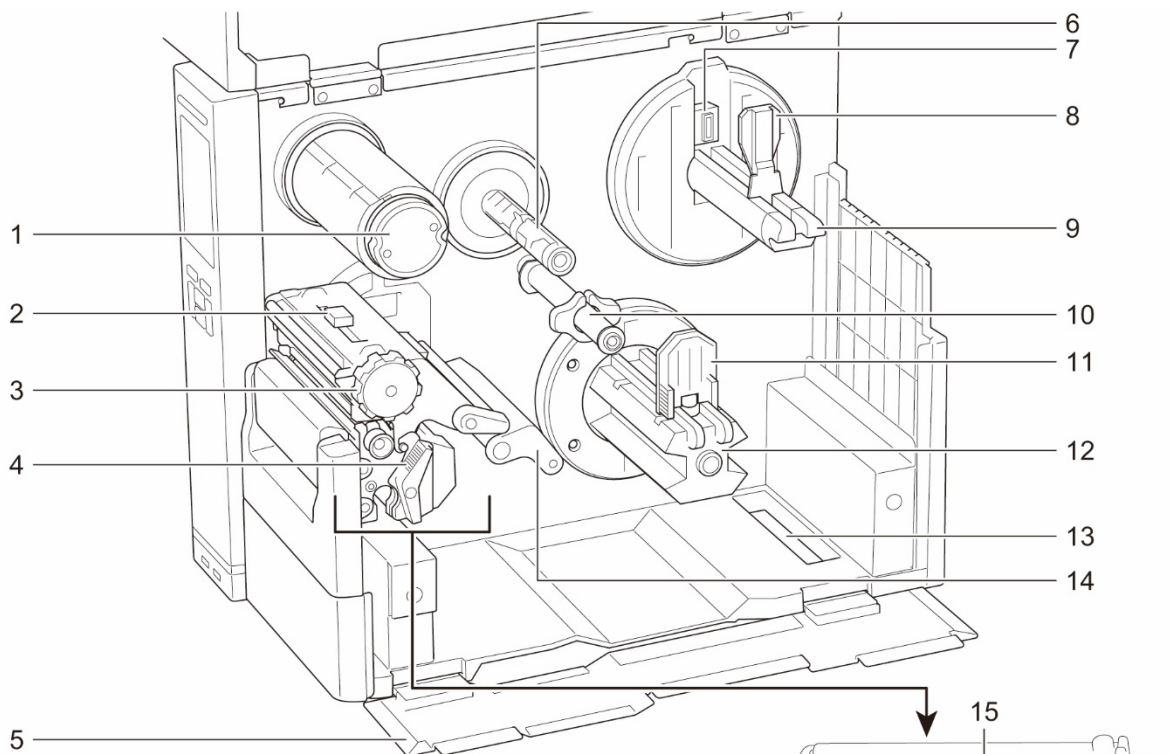
TJ-4420TN/TJ-4520TN/TJ-4620TN



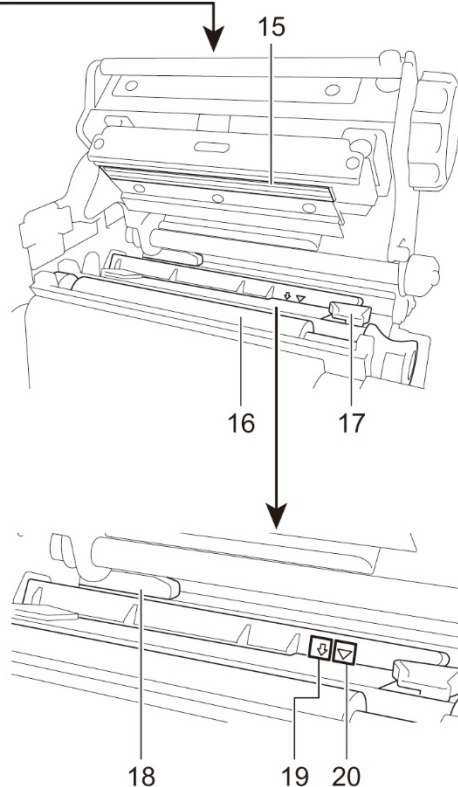
1. Stang for tilbakespoling av bånd
2. Glidebryter for justering av spenningsposisjonen til skrivehodet
3. Bryter for justering av skrivehodespenning
4. Utløserhendel til skrivehode
5. Båndtilførselstang
6. Etiketrullebeskytter
7. Etiketttilførselstang
8. Innmatingsspor for eksterne etiketter
9. Demper
10. Skrivehode
11. Rulle
12. Fremre etikettfører
13. Båndsensor
14. Svartmerkesensor (vist som )
15. Mellomromssensor (vist som )



TJ-4422TN/TJ-4522TN

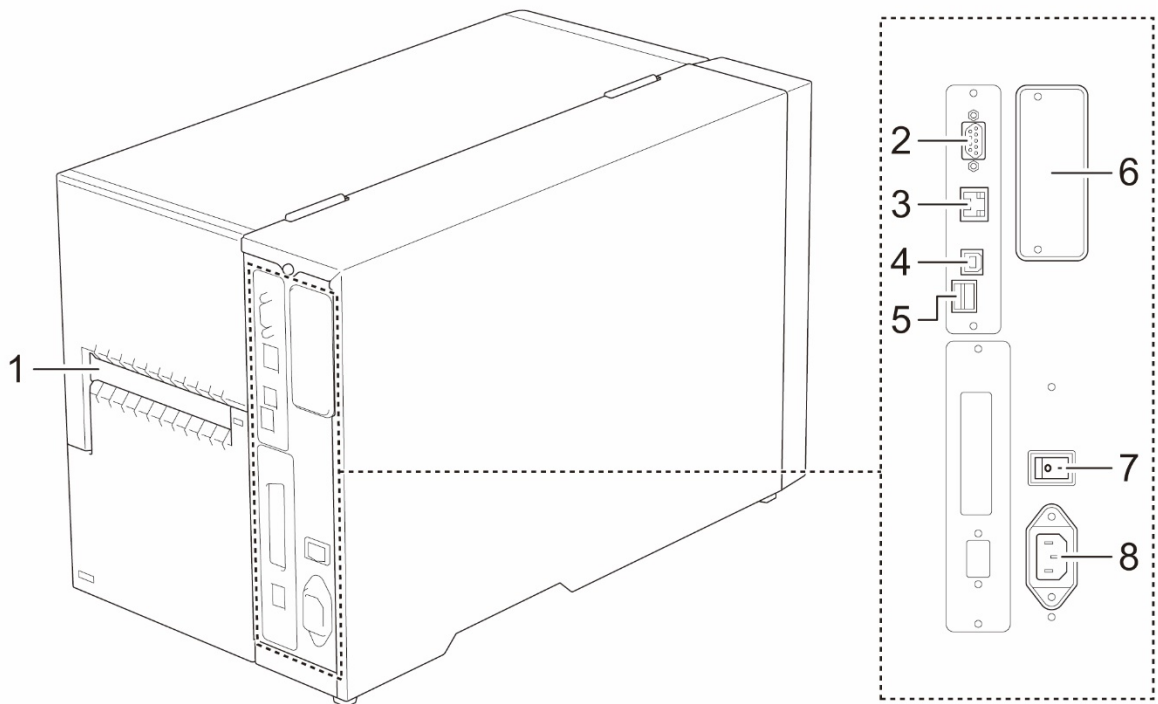


1. Stang for tilbakespoling av bånd
2. Glidebryter for justering av spenningsposisjonen til skrivehodet
3. Bryter for justering av skrivehodespenning
4. Utløserhendel til skrivehode
5. Basedeksel
6. Båndtilførselstang
7. Sensor for medienivå
8. Etikettrullebeskytter
9. Etiketttilførselstang
10. Medieførerstang og bakre etikettførermodul
11. Fører for medietilbakespoling
12. Stang for tilbakespoling av medier
13. Innmatingsspor for eksterne etiketter
14. Demper
15. Skrivehode
16. Skrivevalserulle
17. Etikettfører
18. Båndsensor
19. Svartmerkesensor (vist som ▾)
20. Mellomromssensor (vist som ▾)



## 2.2.3 Sett bakfra

TJ-4420TN/TJ-4520TN/TJ-4620TN

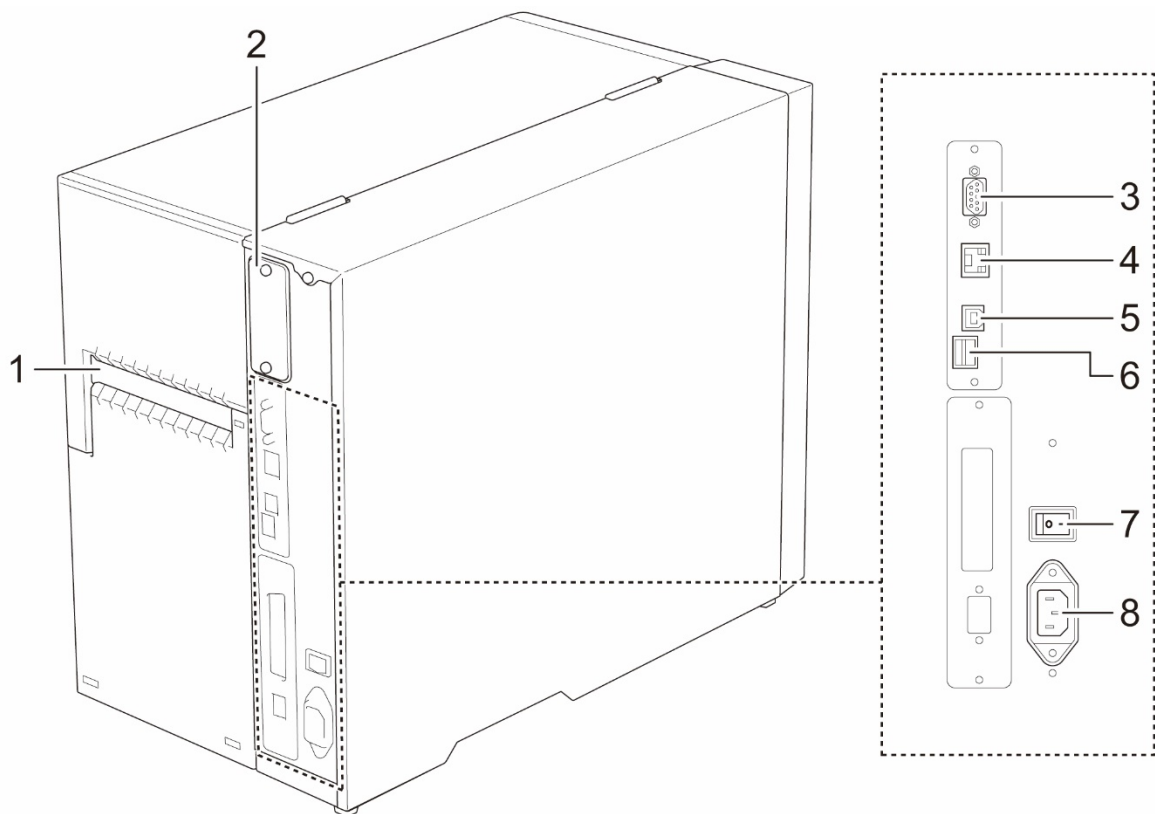


1. Innmatingsspor for eksterne etiketter
2. RS-232C-serieport
3. Ethernet-port
4. USB-port (USB 2.0/høyhastighetsmodus)
5. Spor for microSD-kort <sup>1</sup>
6. Utvidelsesport for Wi-Fi- og Bluetooth-grensesnitt <sup>2</sup>
7. Strømbryter
8. Strømledningens uttak

<sup>1</sup> For anbefalte microSD-korttyper, kan du se avsnitt [9.1 Anbefalte microSD-kort](#).

<sup>2</sup> For det valgfrie WLAN-/BT-grensesnittet (PA-WB-001).

## TJ-4422TN/TJ-4522TN



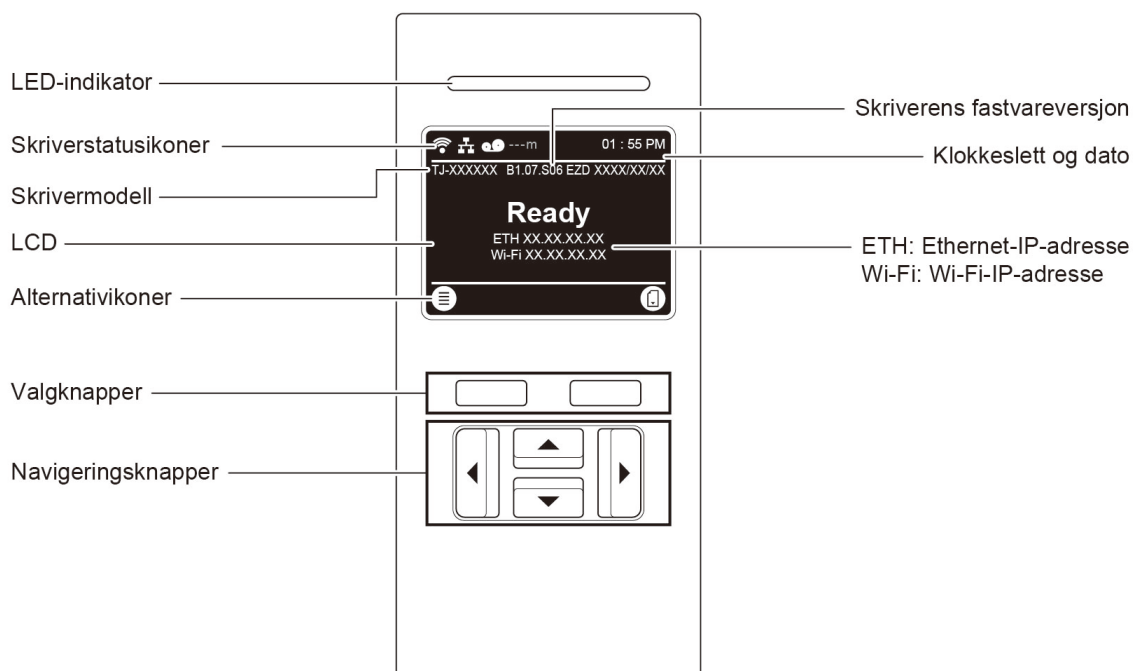
1. Inmatingsspor for eksterne etiketter
2. Utvidelsesport for Wi-Fi- og Bluetooth-grensesnitt <sup>1</sup>
3. RS-232C-serieport
4. Ethernet-port
5. USB-port (USB 2.0 / høyhastighetsmodus)
6. Spor for microSD-kort <sup>2</sup>
7. Strømbryter
8. Strømledningens uttak

<sup>1</sup> For det valgfrie WLAN-/BT-grensesnittet (PA-WB-001).

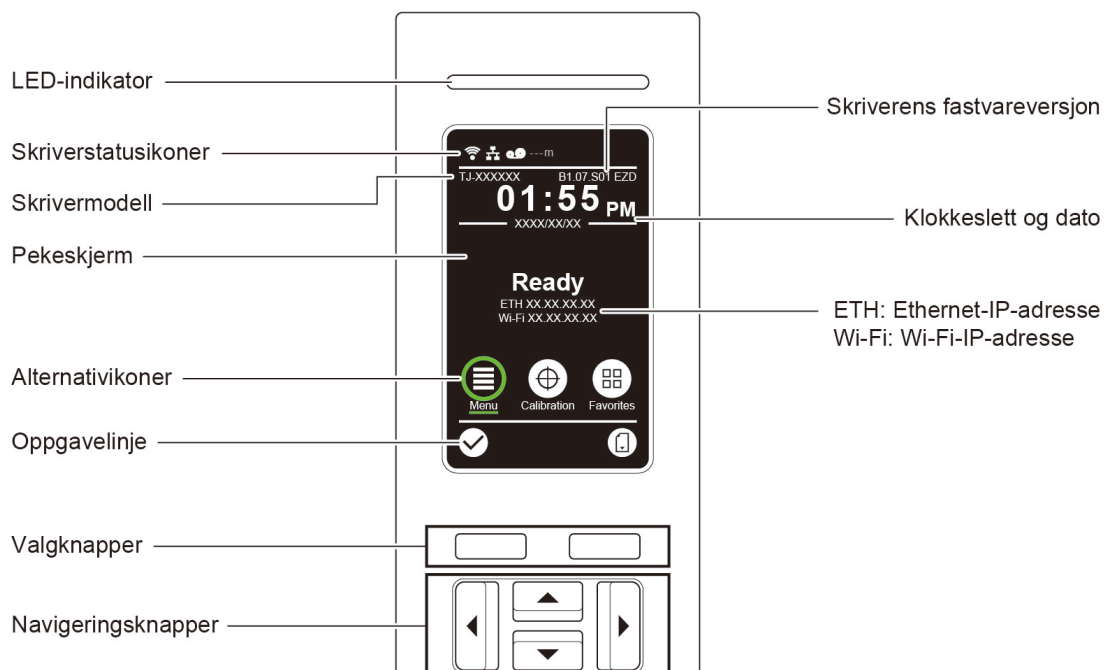
<sup>2</sup> For anbefalte microSD-korttyper, kan du se avsnitt [9.1 Anbefalte microSD-kort](#).

## 2.3 Kontrollpanel

### TJ-4420TN/TJ-4520TN/TJ-4620TN



### TJ-4422TN/TJ-4522TN





## 2.3.1 LED-indikatorlamper og knapper

### Lampeindikasjoner



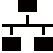



LED-farge	Beskrivelse
Grønn (lyser)	Strømmen er på og skriveren er klar til bruk.
Grønn (blinkende)	<ul style="list-style-type: none"><li>- Skriveren laster ned data fra en datamaskin.</li><li>- Skriveren er satt på pause.</li></ul>
Gyldenbrun (lyser)	Skriveren sletter data fra minnet.
Rød (tent)	Skrivehodet er åpent, eller det har oppstått en kutterfeil.
Rød (blinker)	Det har oppstått en utskriftsfeil, som "Paper Empty" (Tom for papir), "Paper Jam" (Papirstopp), "Ribbon Empty" (Tom for bånd) eller "Memory Error" (Minnefeil).

### Valg- og navigeringsknapper

Knapper	Funksjon
<b>Valgknapper</b> 	Brukes til å velge ikonene på LCD-/pekeskjermen.
<b>Navigeringsknapper</b> 	Brukes til å navigere på LCD-/pekeskjermen og utheve ikoner og menyer.

## 2.3.2 Ikoner på startskjermbildet

### Skriverstatusikoner

Ikon	Indikasjon
	Wi-Fi-enheten er klar (tilgjengelig når Wi-Fi-grensesnittet er installert)
	Bluetooth-enheten er klar (tilgjengelig når Bluetooth-grensesnittet er installert)
	Ethernet er koblet til
	Mediekapasitet
	Båndkapasitet (m)
	Sikkerhetslås

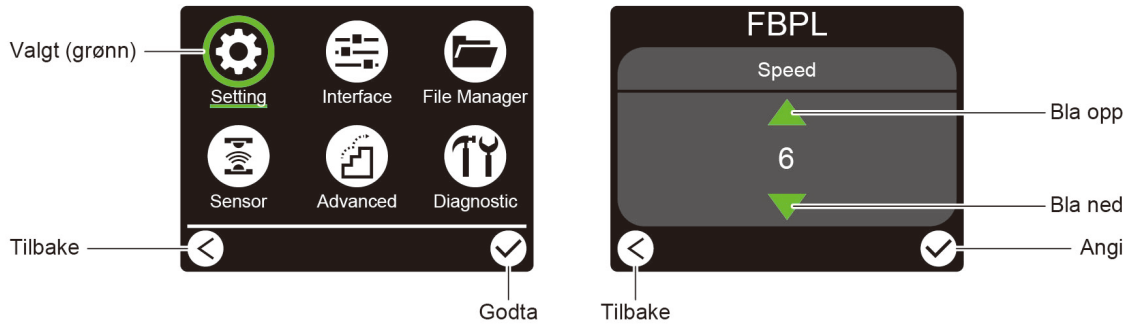
### Alternativikoner

Ikon	Funksjon
	Åpne hovedmenyen Se avsnittet <a href="#">2.3.3 Oversikt over skjermbildene</a> for mer informasjon.
	(Kun TJ-4422TN/TJ-4522TN) Kalibrer mediesensoren
	(Kun TJ-4422TN/TJ-4522TN) Gå til skjermbildet "Favorites" (Favoritter) Se avsnittet <a href="#">2.3.3 Oversikt over skjermbildene</a> for mer informasjon.
	Godta valget
	Mat én etikett

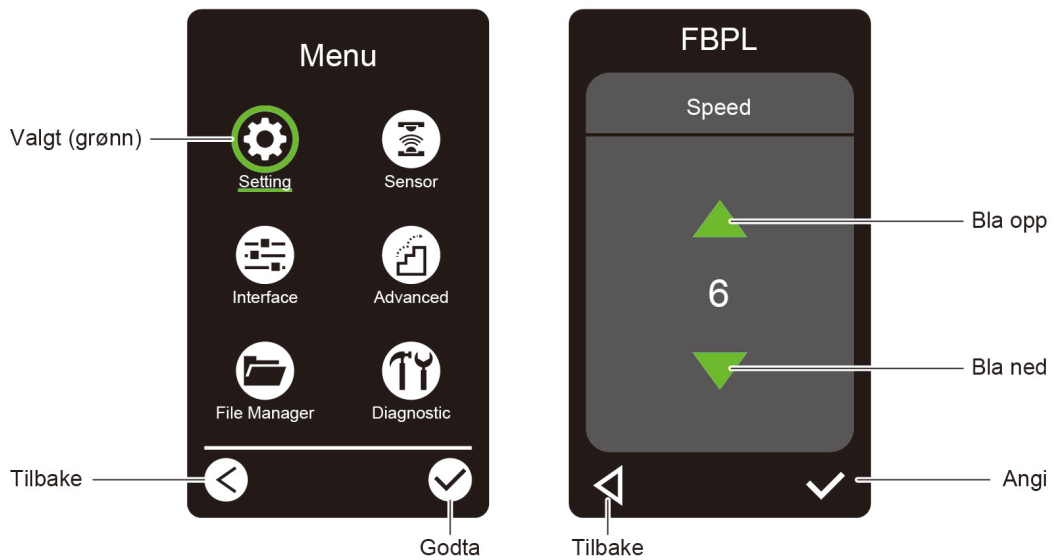
### 2.3.3 Oversikt over skjermbildene

Velg ikonene for å få tilgang til skriverfunksjonene og endre innstillingene.

#### TJ-4420TN/TJ-4520TN/TJ-4620TN



#### TJ-4422TN/TJ-4522TN

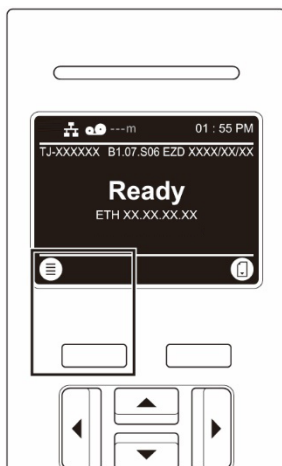





## Åpne hovedmenyen

### TJ-4420TN/TJ-4520TN/TJ-4620TN


Kontroller at det står "Ready" (Klar) på skriverens LCD-skjerm. Hvis ikke trykker du på den venstre valgknappen.



For å velge et alternativ på hovedmenyen kan du bruke navigeringsknappene til å bla gjennom alternativene, og deretter trykke på knappen under -ikonet.




## TJ-4422TN/TJ-4522TN

Kontroller at det står "Ready" (Klar) på pekeskjermen til skriveren. Hvis ikke trykker du på **Menu** (Meny)-ikonet .



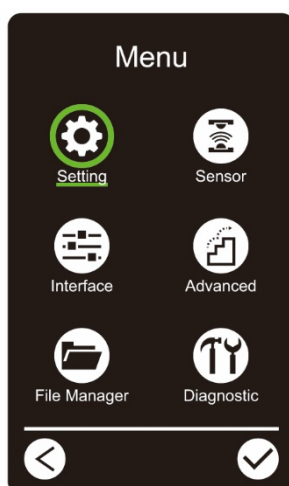
---

### **Merk**

Du kan også bruke knappene på kontrollpanelet. Bruk navigeringsknappene til å velge **Menu** (Meny)-ikonet, og trykk deretter på **valg**knappen under -ikonet.



---

Trykk på ikonet til et alternativ på hovedmenyen for å velge det.



---







### **Merk**

Du kan også bruke knappene på kontrollpanelet. Bruk navigeringsknappene til å bla gjennom alternativene, og trykk deretter på knappen under -ikonet. Trykk på knappen under -ikonet for å gå til forrige skjermbilde.

---

## Oversikt over hovedmenyen

Bruk alternativene i hovedmenyen for å konfigurere forskjellige skriverinnstillinger uten å koble skriveren til en datamaskin.

Ikone	Alternativ	Beskrivelse
	<b>Setting (Innstilling)</b>	Konfigurer skriverens FBPL- og ZPL2-innstillinger.
	<b>Sensor</b>	Kalibrer den valgte mediesensoren. Vi anbefaler å kalibrere sensoren hver gang du bytter medium.
	<b>Interface (Grensesnitt)</b>	Konfigurer skriverens grensesnittinnstillinger.
	<b>Advanced (Avansert)</b>	Konfigurer skjermen til skriveren, initialisering, kuttertype eller advarselsinnstillinger for lite media.
	<b>File Manager (Filbehandler)</b>	Kontroller eller administrer det tilgjengelige skriverminnet.
	<b>Diagnostic (Diagnostikk)</b>	Kontroller skriverstatusen for å hjelpe til med å feilsøke eventuelle problemer.


---

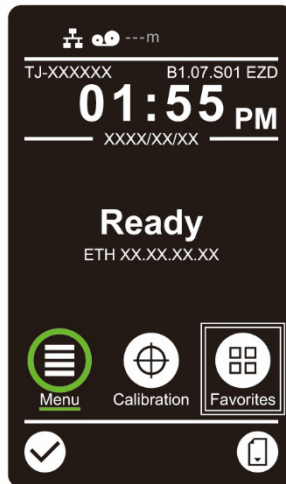
### **Merk**

Du finner mer informasjon om skriverinnstillinger i avsnittet [7. Endre skriverinnstillingene](#).

---

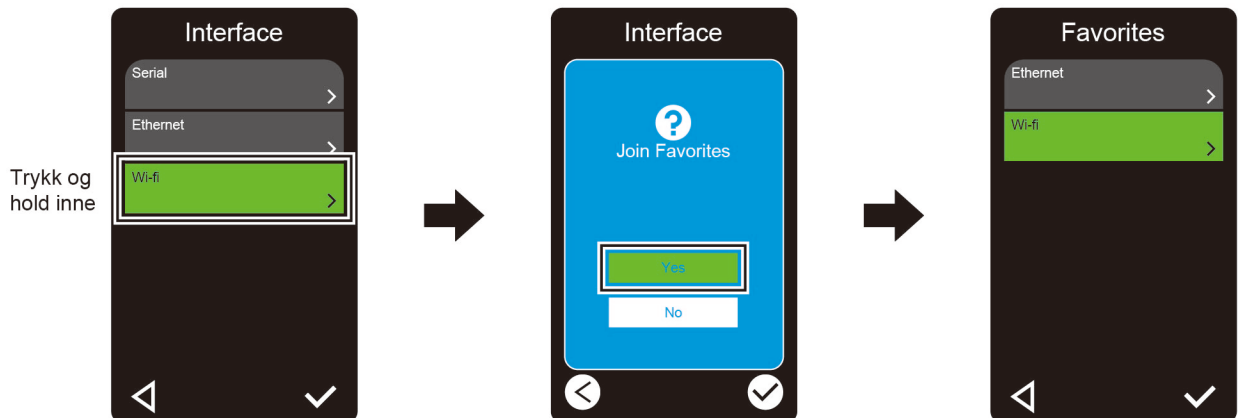
## Favoritter (TJ-4422TN/TJ-4522TN)

Legg til ofte brukte hovedmenyvalg i "Favorites" (Favoritter) for enkel tilgang. Trykk på "Favorites" (Favoritter)-ikonet  for å vise "Favorites" (Favoritter)-listen.



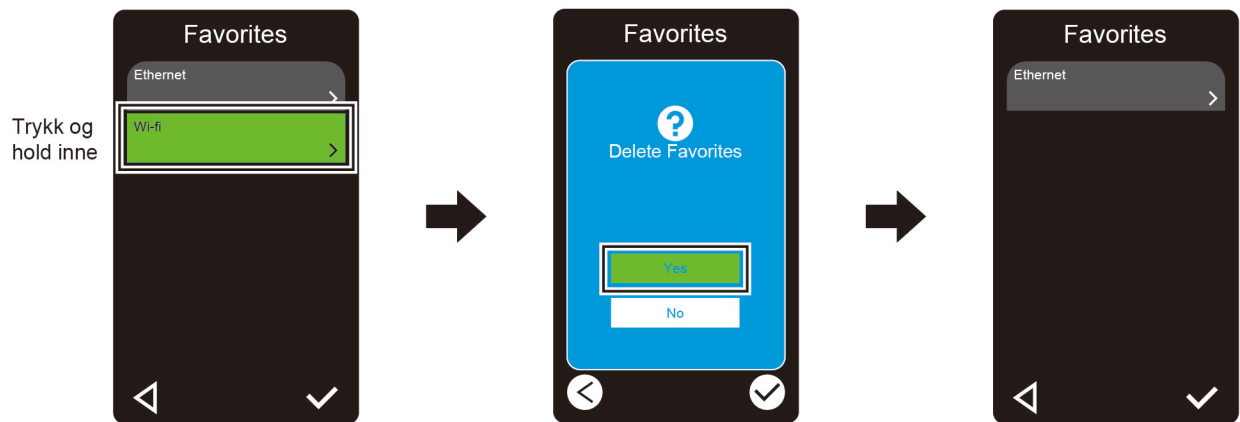
Slik legger du et alternativ til på "Favorites" (Favoritter)-listen:

1. Trykk og hold inne alternativet du vil legge til i favoritter til "Join Favorites" (Legg til favoritter) vises.
2. Trykk på "Yes" (Ja).



Slik fjerner du et alternativ fra "Favorites" (Favoritter)-listen:

1. Trykk og hold inne alternativet du vil fjerne fra favoritter til "Delete Favorites" (Slett favoritter) vises.
2. Trykk på "Yes" (Ja).



## 3. Sette opp skriveren

---

### 3.1 Koble til strømledningen

1. Plasser skriveren på en flat og sikker overflate.
2. Kontroller at strømbryteren er i AV-posisjon.
3. Koble skriveren til datamaskinen ved bruk av en USB-kabel.
4. Plugg strømledningen inn i strømledningens kontakt på baksiden av skriveren, og plugg strømledningen inn i et korrekt jordet strømuttak (jordet stikkontakt).



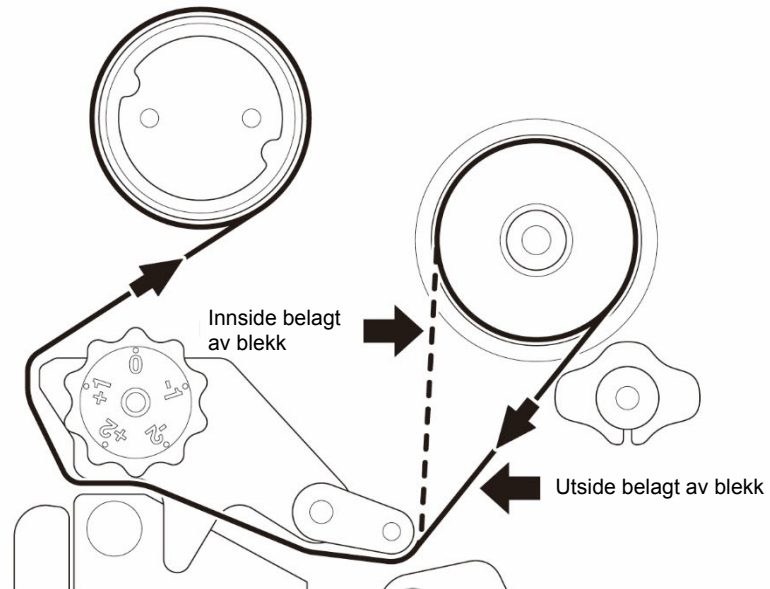
#### **Merk**

- Før du setter strømledningen inn i skriverens strømkontakt, må du påse at skriverens strømbryter er i AV-posisjon.
  - Når du slår skriveren på, blinker LED-lampen til skriveren mottar første utskriftsjobb.
-

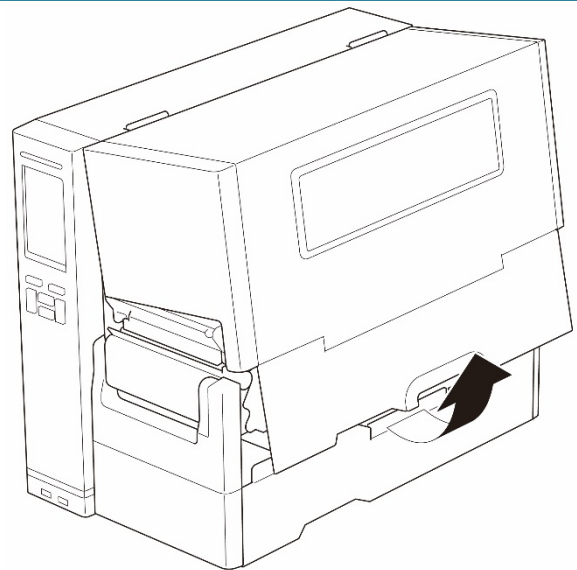
## 3.2 Sette inn båndet

Med mindre noe annet er indikert, viser illustrasjonene i denne *Brukermanualen* TJ-4422TN/TJ-4522TN.

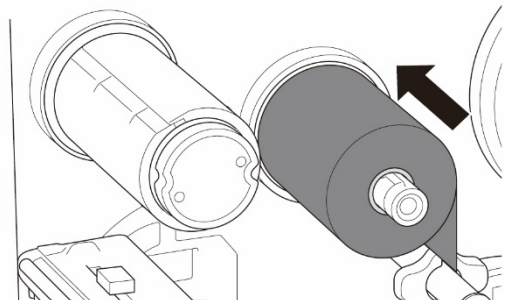
Båndmatebane



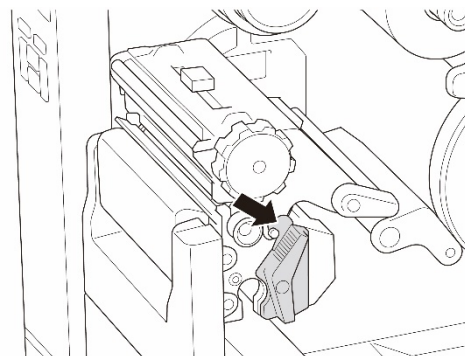
1. Åpne mediedekselet.



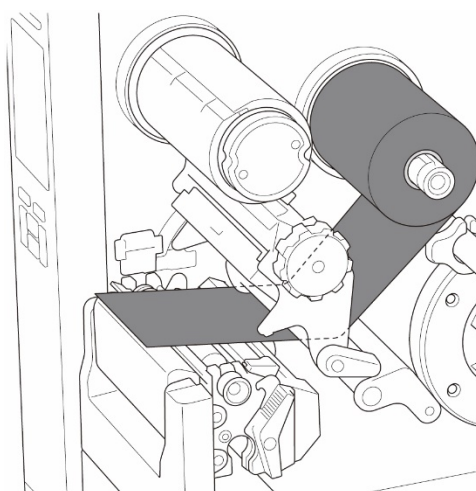
2. Sett båndet inn på båndtilførselstangen.



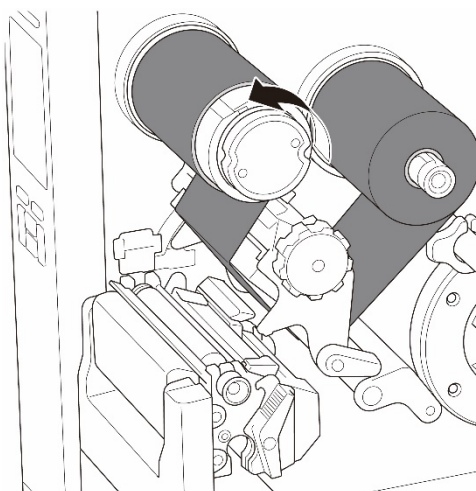
3. Trykk på utløserhendelen til skrivehodet for å åpne skrivehodet.



4. Før båndet under båndførerstangen og gjennom båndsensosporet ved å følge matebanen som er trykt på mediedekselet.

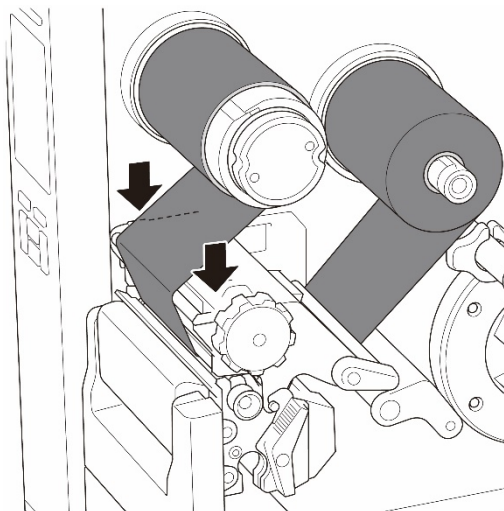


5. Vri stangen for tilbakespoling av bånd mot klokken omtrent tre til fem runder, til båndet er jevnt, flatt og uten rynker.





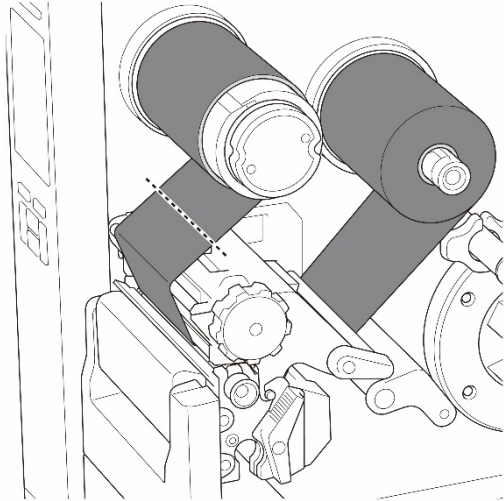
6. Lukk skrivehodet ved å trykke ned på begge sider av utløserhendelen til skrivehodet.



### 3.3 Ta ut brukt bånd

Med mindre noe annet er indikert, viser illustrasjonene i denne *Brukermanualen* TJ-4422TN/TJ-4522TN.

1. Bruk en saks, og klipp av det brukte båndet langs den stiplede linjen.

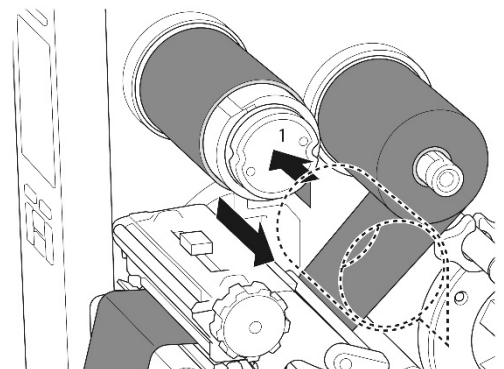


2. Trykk på frigjøringsknappen for bånd (1), og ta båndet av stangen for tilbakespoling av bånd og kast det.



#### **Merk**

Vi anbefaler å destruere brukte bånd hvis det bærer tydelige tegn på utskrift.

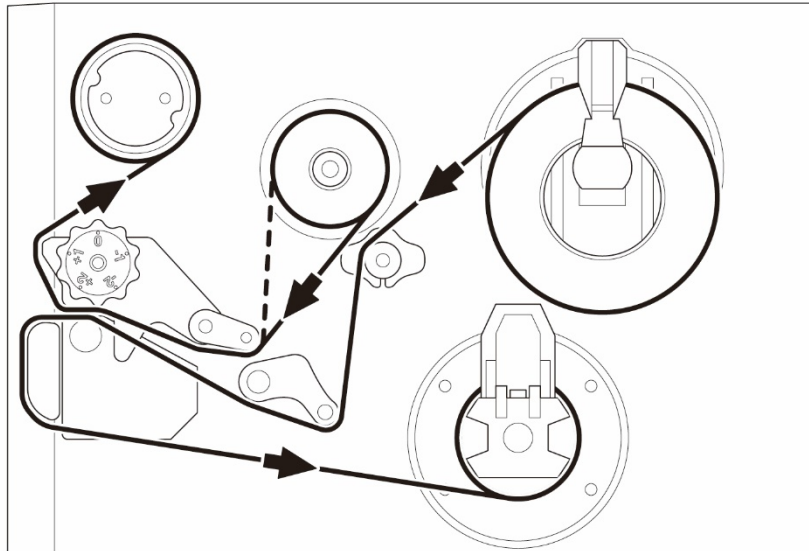


## 3.4 Sette inn mediet

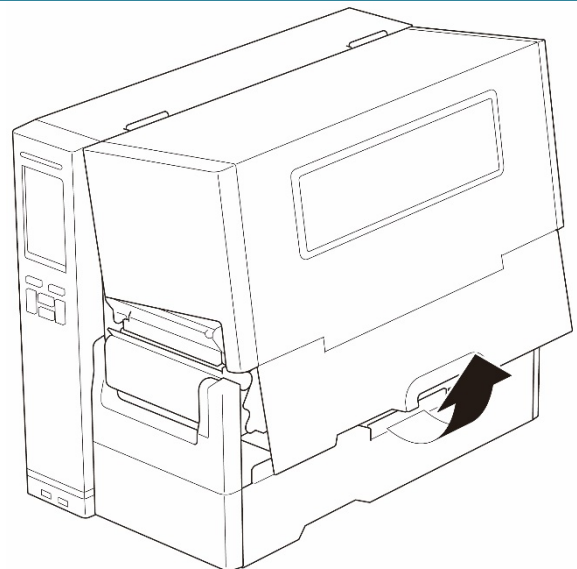
Med mindre noe annet er indikert, viser illustrasjonene i denne *Brukermanualen* TJ-4422TN/TJ-4522TN.

### 3.4.1 Sette inn etikettrullen

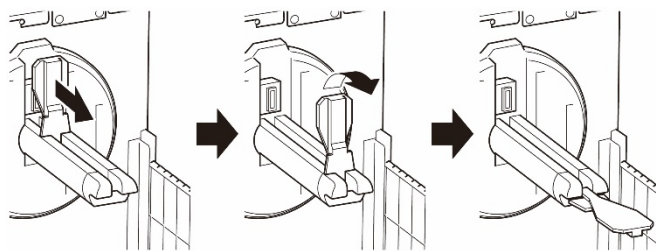
Matebane for etikettrull



1. Åpne mediedekselet.



2. Før etikettrullebeskytteren vannrett mot enden av etikettilførselstangen og vend etikettrullebeskytteren ned.

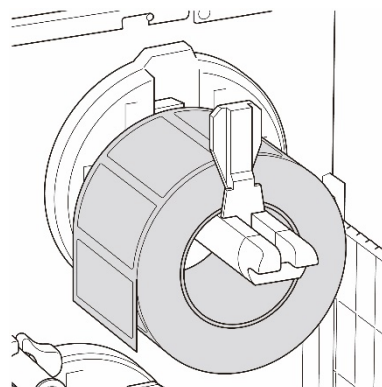
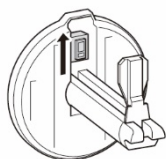


3. Sett etikettrullen inn på etikettilførselstangen og vend etikettrullebeskytteren oppover for å holde den på plass.



**Merk**

- Sørg for at utskriftsiden til etikettene vender opp.
- (TJ-4422TN/TJ-4522TN)  
For å se hvor mye media som gjenstår på etikettrullen skyver du sensoren for medienivå oppover.



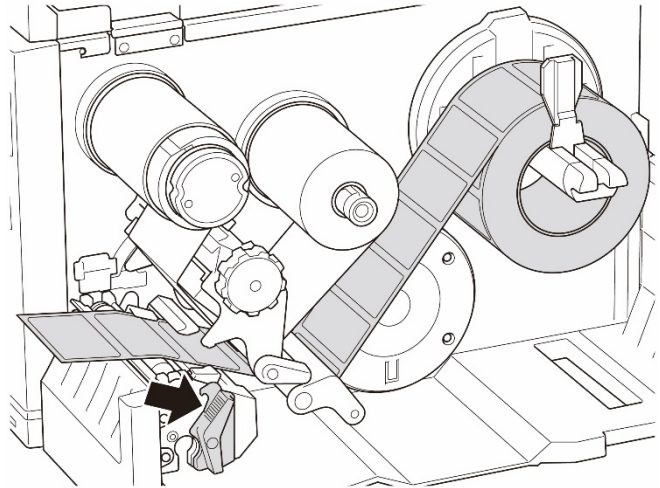
4. (TJ-4420TN/TJ-4520TN/TJ-4620TN)

Trykk utløserhendelen til skrivehodet ned, og før etiketten gjennom demperen, mediesensoren og fremre etikettfører for å installere mediet.

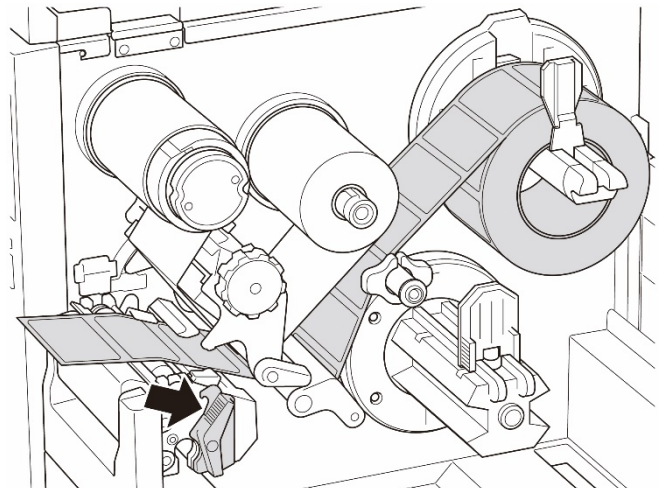
(TJ-4422TN/TJ-4522TN)

Trykk utløserhendelen til skrivehodet ned, og før etiketten gjennom medieførerstangen, demperen, mediesensoren og fremre etikettfører for å installere mediet.

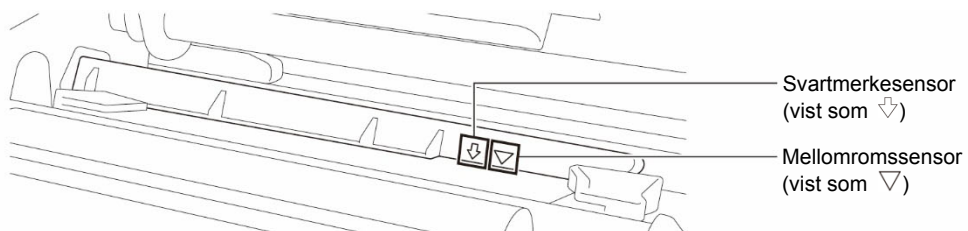
(TJ-4420TN/TJ-4520TN/TJ-4620TN)



(TJ-4422TN/TJ-4522TN)



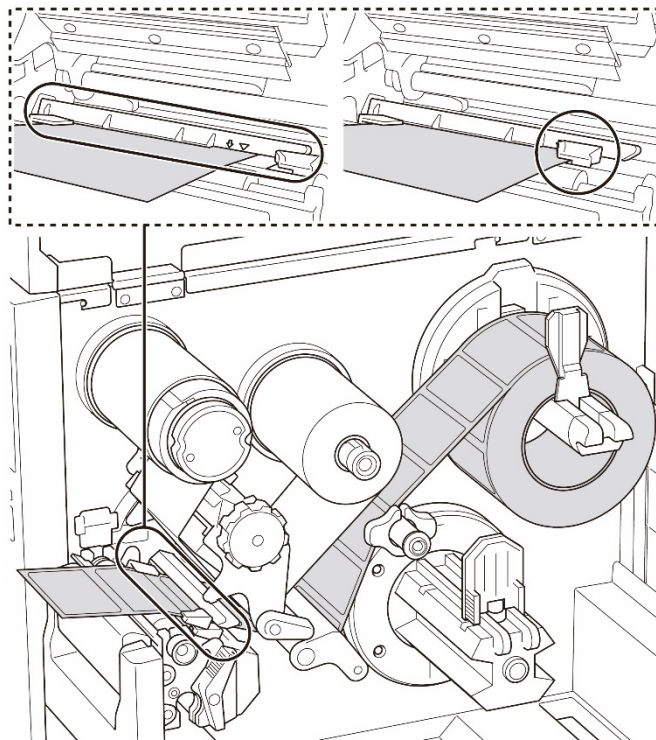
5. Flytt mediesensoren ved å justere posisjonsjusteringsbryteren til mediesensoren. Pass på at posisjonen til mellomroms- eller svartmerkesensoren er i flukt med posisjonen til mellomrommet/svartmerket på etikettrullen.



6. Juster fremre etikettfører for å låse medieposisjonen.

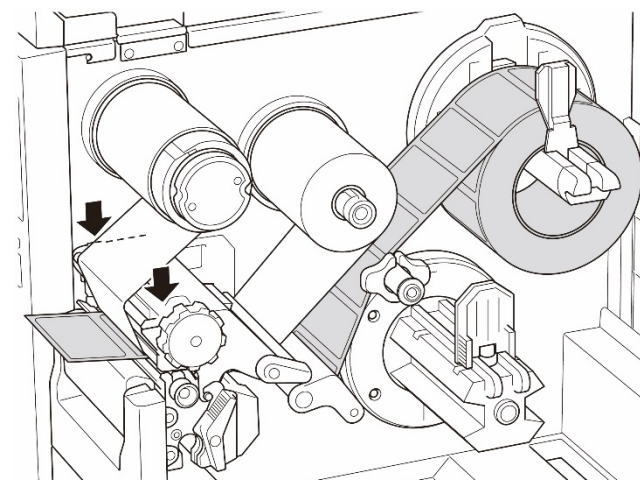
 **Merk**

- Pass på at du fører mediet gjennom mediesensoren.
- Sensorplasseringene er markert av trekantmerket ▽ (mellomromssensor) og pilmerket ⇩ (svartmerkesensor) ved sensorhuset.
- Posisjonen til mediesensoren er justerbar. Pass på at posisjonen til mellomroms- eller svartmerkesensoren er i flukt med posisjonen til mellomrommet/svartmerket på etikettrullen.



7. Lukk skrivehodet på begge sider og pass på at det låses på plass.

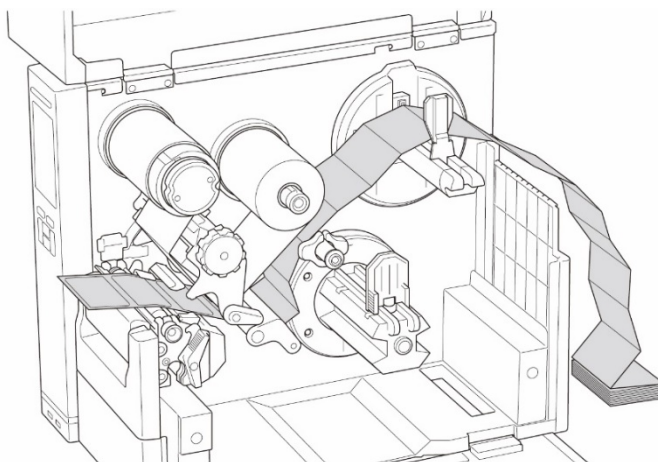
8. Angi mediesensortype og kalibrer den valgte sensoren.



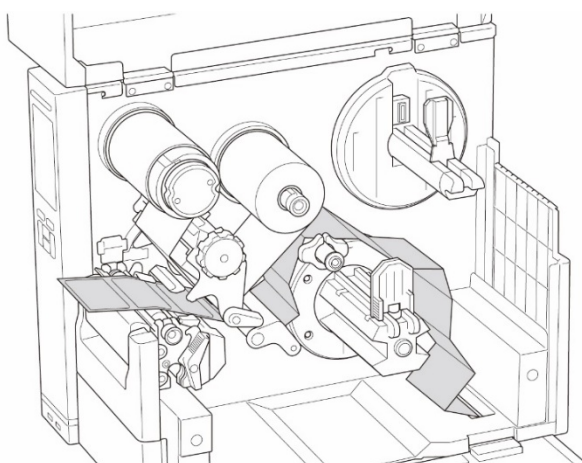
### 3.4.2 Sette inn eksternt media

Med mindre noe annet er indikert, viser illustrasjonene i denne *Brukermanualen* TJ-4422TN/TJ-4522TN.

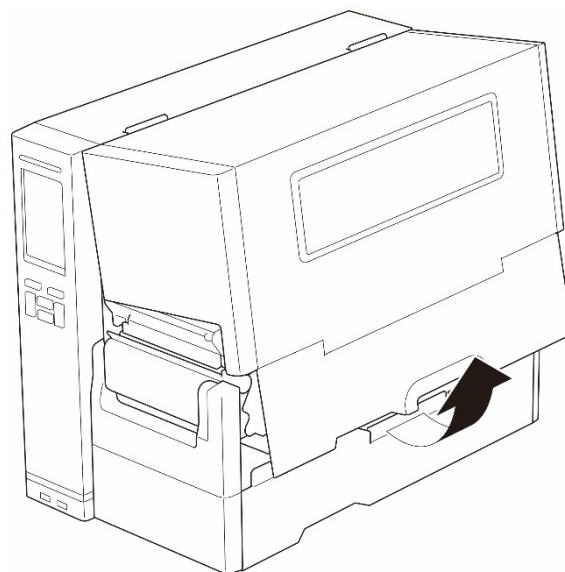
Matebane for trekkspillfaset etikett



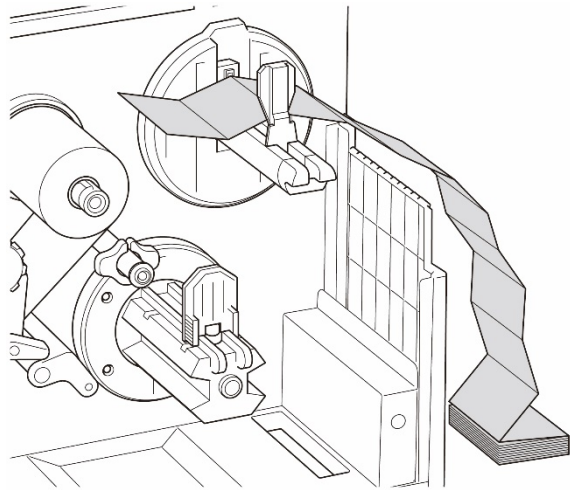
Ekstern matebane for medier



1. Åpne mediedekselet.



2. Sett inn mediet gjennom innmatingsporet for eksterne etiketter.



3. (TJ-4420TN/TJ-4520TN/TJ-4620TN)

Trykk utløserhendelen til skrivehodet ned, og før etiketten gjennom demperen, mediesensoren og fremre etikettfører for å installere mediet.

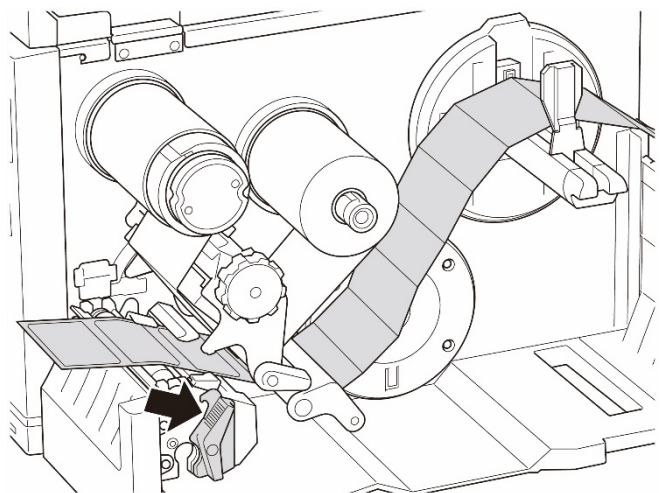
Juster etikettrullebeskytteren etter etikettbredden.

(TJ-4422TN/TJ-4522TN)

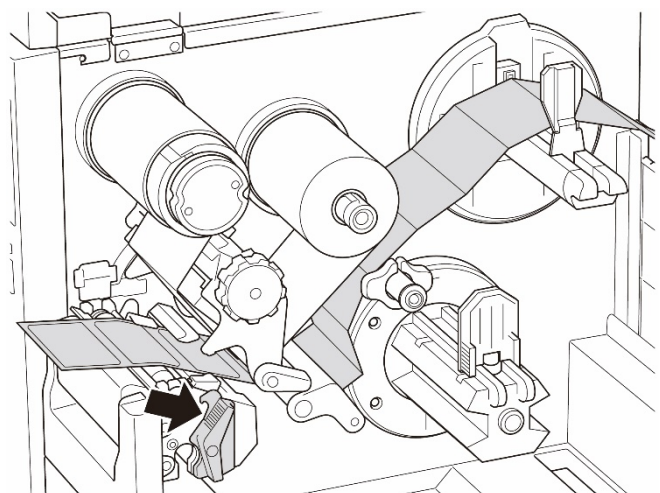
Trykk utløserhendelen til skrivehodet ned, og før etiketten gjennom medieførerstangen, demperen, mediesensoren og fremre etikettfører for å installere mediet.

Juster etikettrullebeskytteren etter etikettbredden.

(TJ-4420TN/TJ-4520TN/TJ-4620TN)

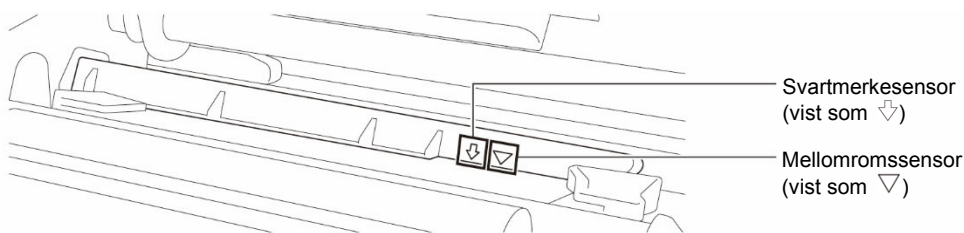


(TJ-4422TN/TJ-4522TN)





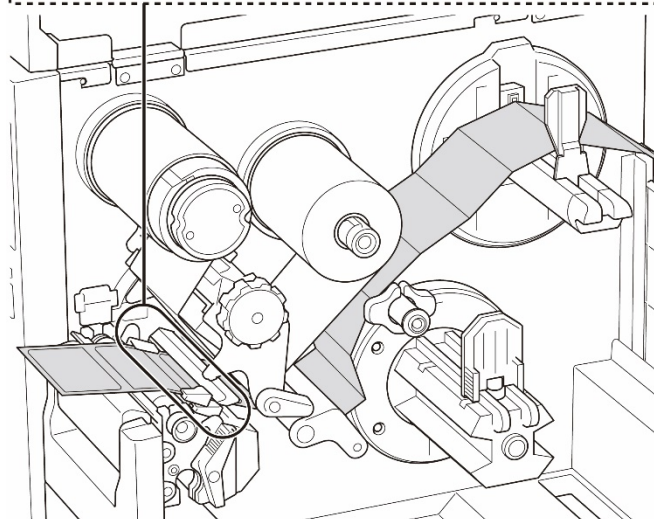
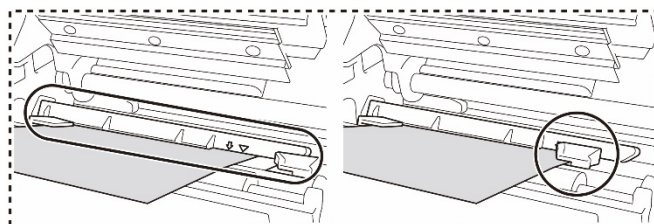
4. Flytt mediesensoren ved å justere posisjonsjusteringsbryteren til mediesensoren. Pass på at posisjonen til mellomroms- eller svartmerkesensoren er i flukt med posisjonen til mellomrommet/svartmerket på etiketten.



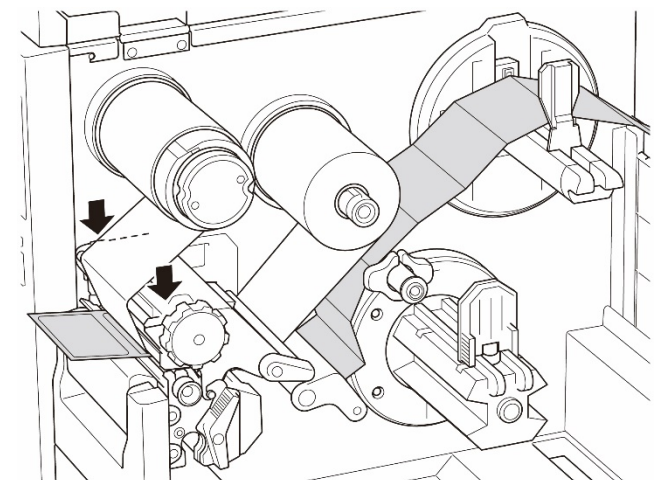
5. Juster fremre etikettfører for å låse medieposisjonen.

 **Merk**

- Pass på at du fører mediet gjennom mediesensoren.
- Sensorplasseringene er markert av trekantmerket ▽ (mellomromssensor) og pilmerket ▾ (svartmerkesensor) ved sensorhuset.
- Posisjonen til mediesensoren er justerbar. Pass på at posisjonen til mellomroms- eller svartmerkesensoren er i flukt med posisjonen til mellomrommet/svartmerket på etiketten.



6. Lukk skrivehodet på begge sider og pass på at det låses på plass.
7. Angi mediesensortype og kalibrer den valgte sensoren.

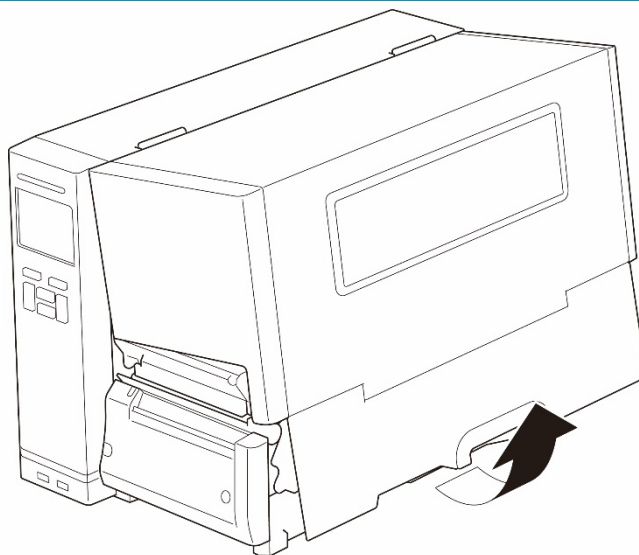


 **Merk**

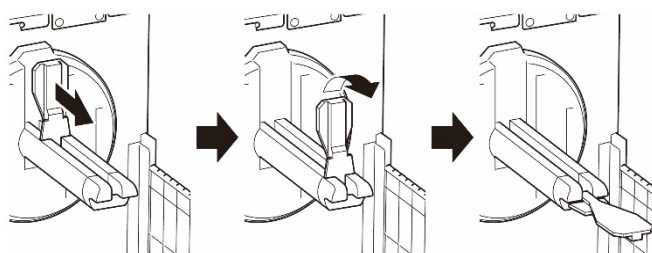
- Kalibrer mellomrom-/svartmerkesensoren hver gang du bytter medium.
- Du finner mer informasjon om sensorkalibrering i avsnittet [8.2 Automatisk kalibrering av mediesensoren ved bruk av BPM](#).

### 3.4.3 Sette inn mediet i etikettfjerningsmodus (valgfritt for TJ-4420TN/TJ-4520TN/TJ-4620TN)

1. Åpne mediedekselet.



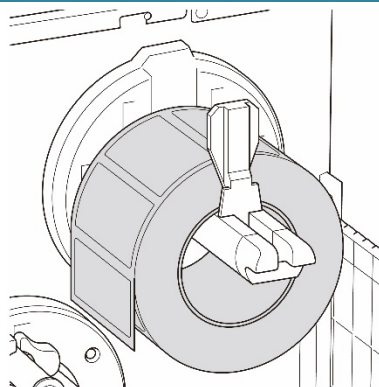
2. Før etikettrullebeskytteren vannrett mot enden av etikettilførselstangen og vend etikettrullebeskytteren ned.



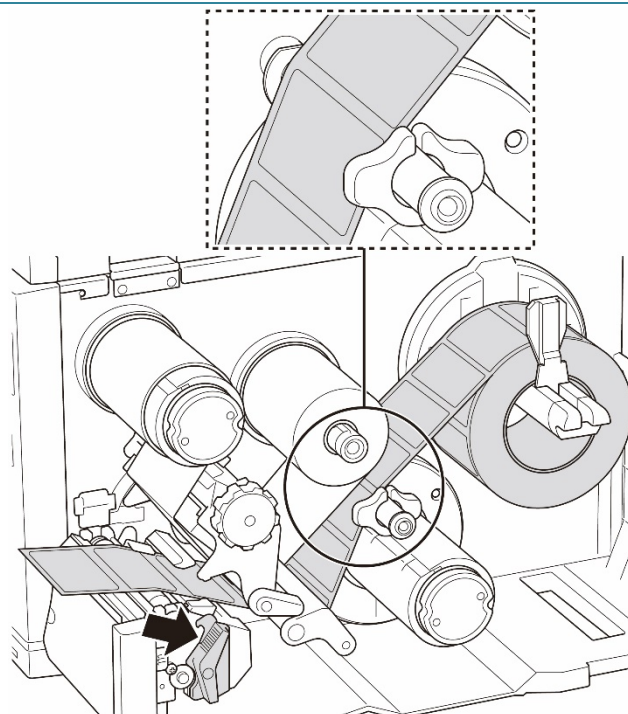
3. Sett etikettrullen inn på etikettilførselstangen og vend etikettrullebeskytteren oppover for å holde den på plass.

 **Merk**

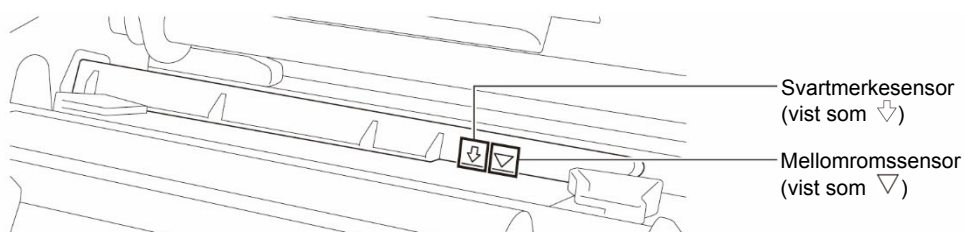
Sørg for at utskriftsiden til etikettene vender opp.



4. Trykk utløserhendelen til skrivehodet ned, og før etiketten gjennom demperen, mediesensoren og fremre etikettfører for å installere mediet.



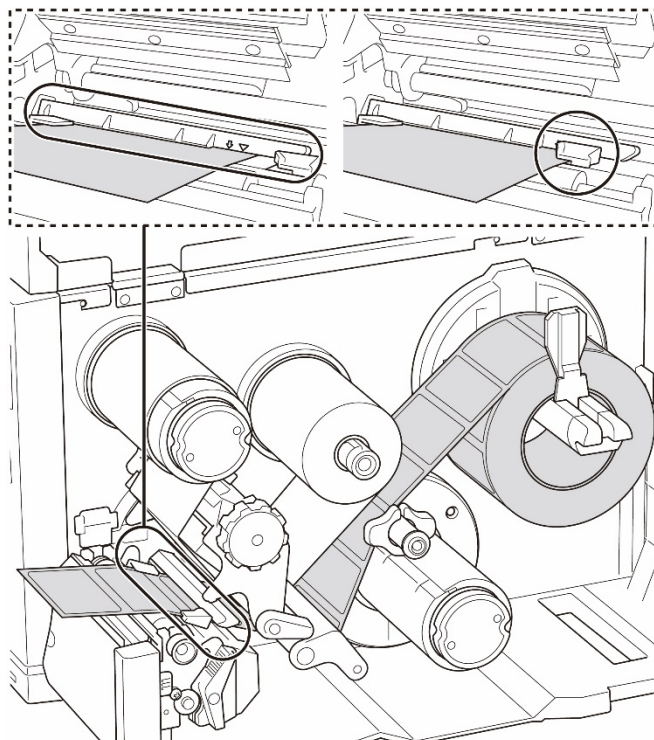
5. Flytt mediesensoren ved å justere posisjonsjusteringsbryteren til mediesensoren. Pass på at posisjonen til mellomroms- eller svartmerkesensoren er i flukt med posisjonen til mellomrommet/svartmerket på etikettrullen.



6. Juster fremre etikettfører for å låse medieposisjonen.

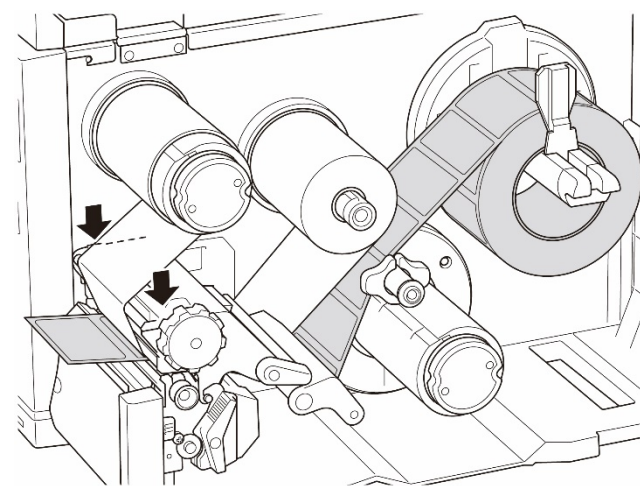
 **Merk**

- Pass på at du fører mediet gjennom mediesensoren.
- Sensorplasseringene er markert av trekantmerket ▽ (mellomromssensor) og pilmerket ⇩ (svartmerkesensor) ved sensorhuset.
- Posisjonen til mediesensoren er justerbar. Pass på at posisjonen til mellomroms- eller svartmerkesensoren er i flukt med posisjonen til mellomrommet/svartmerket på etikettrullen.



7. Lukk skrivehodet på begge sider og pass på at det låses på plass.

8. Angi mediesensortype og kalibrer den valgte sensoren.



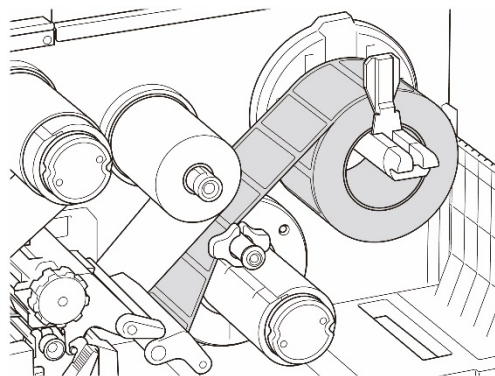
9. Utfør kalibreringen ved bruk av BPM.

Du finner mer informasjon om sensorkalibrering i avsnittet

[8.2 Automatisk kalibrering av mediesensoren ved bruk av BPM.](#)

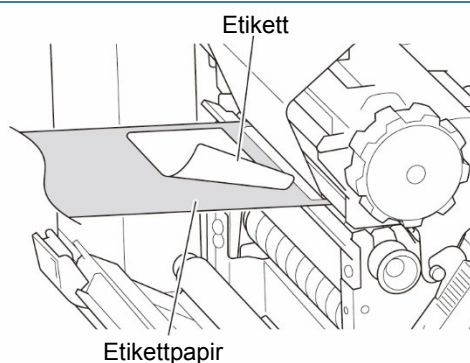
 **Merk**

1. Kalibrer mellomroms-/svartmerkesensoren før du setter media inn i etikettfjerningsmodus for å unngå papirstopp.
2. Pass på at du fører etiketten over mediumførerstangen og under demperen, som vist.

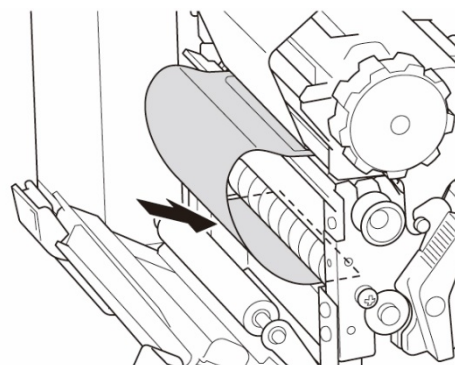


10. Vend utløserhendlene til skrivehodet, etikettføreren og etikettfjernersettet og dra omtrent 650 mm av etikettrullen gjennom medieutgangsåpningen.

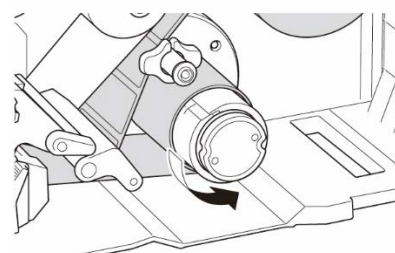
11. Fjern noen etiketter og la kun etikettpapiret stå igjen.



12. Før etikettpapiret gjennom dekselsporet til etikettfjernerens.

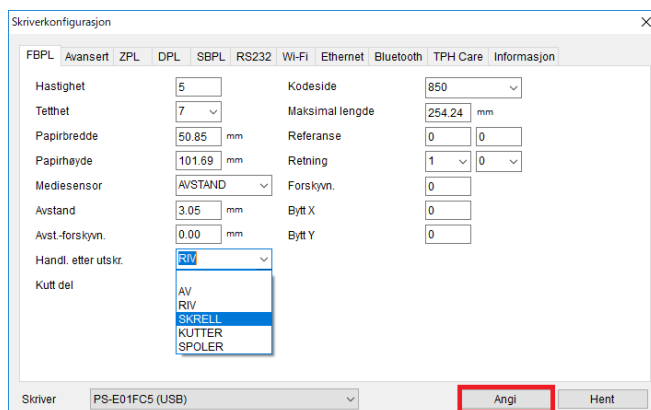


13. Fest etikettpapiret til stangen for tilbakespoling av medier. Surr etikettpapiret på stangen for tilbakespoling av medier til etikettpapiret er helt utstrakt.

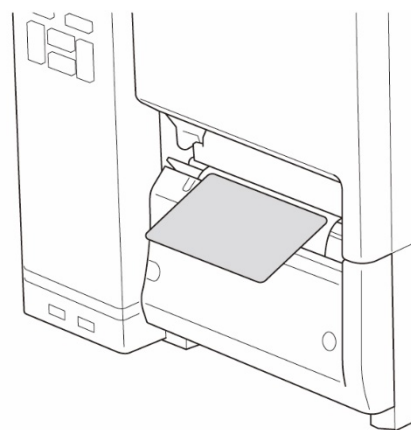


14. Angi utskriftsmodus som "Peel Off" (Fjern) med hovedmenyen (**Hovedmeny > Setting (Innstillinger) > Print Mode (Utskriftsmodus) > Peel Off (Fjern)**) eller bruk Brother Printer Management Tool (BPM) på følgende måte.

- a. Start BPM.
- b. Klikk på knappen **Skriverkonfigurasjon**.
- c. Klikk på **FBPL**-fanen.
- d. Klikk på **SKRELL**-alternativet på rullegardinlisten **Handl. etter utskr.**
- e. Klikk på **Angi**.

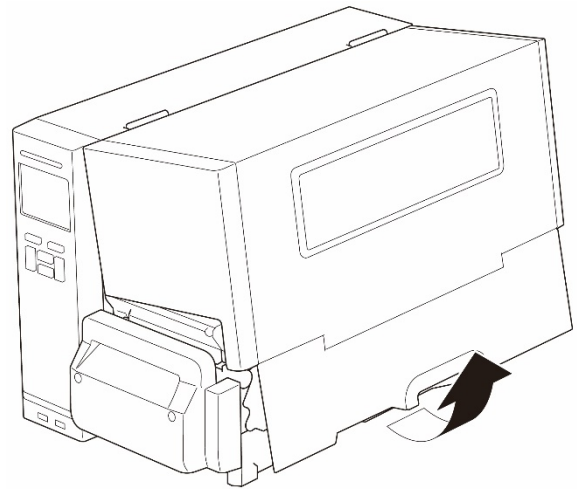


15. Trykk på den høyre **valg**knappen for å mate inn en etikett du vil teste.

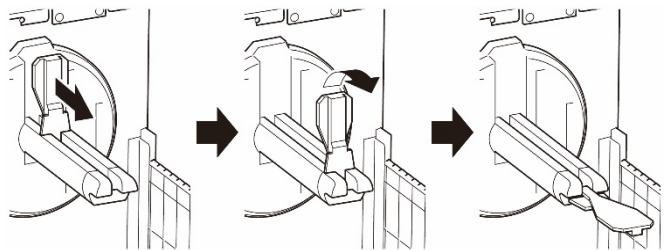


### 3.4.4 Legge inn medier i knivmodus (valgfritt for TJ-4420TN/TJ-4520TN/TJ-4620TN)

1. Åpne mediedekselet.



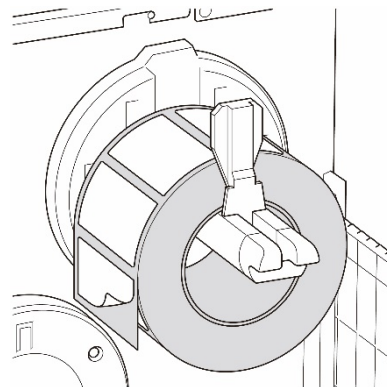
2. Før etikettrullebeskytteren vannrett mot enden av etikettførselstangen og vend etikettrullebeskytteren ned.



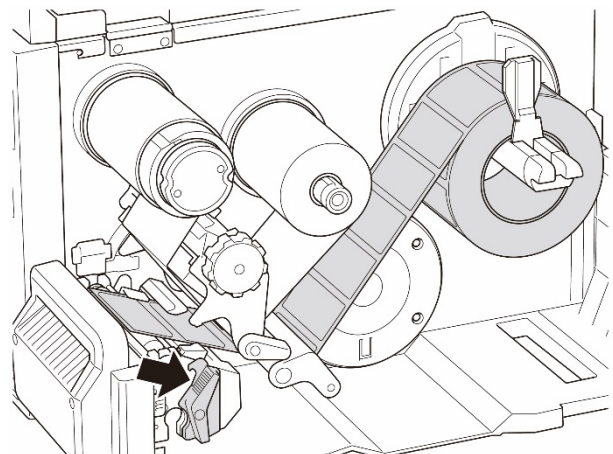
3. Sett etikettrullen inn på etikettførselstangen og vend etikettrullebeskytteren oppover for å holde den på plass.

 **Merk**

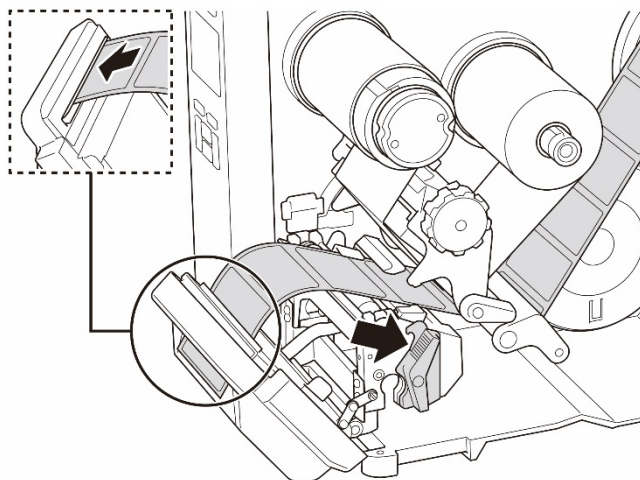
Sørg for at utskriftsiden til etikettene vender opp.



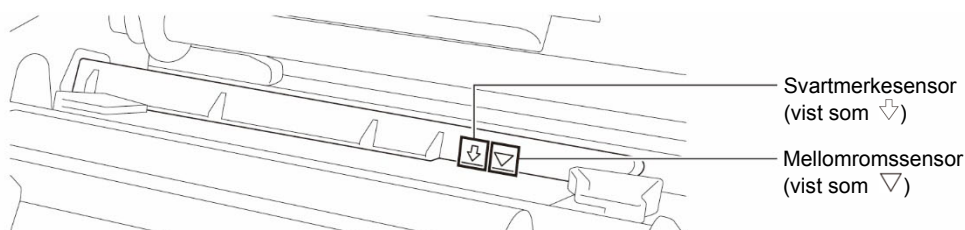
4. Trykk utløserhendelen til skrivehodet ned, og før etiketten gjennom demperen, mediesensoren og fremre etikettfører for å installere mediet.



5. Mat mediet gjennom dekselsporet til etikettkutteren.



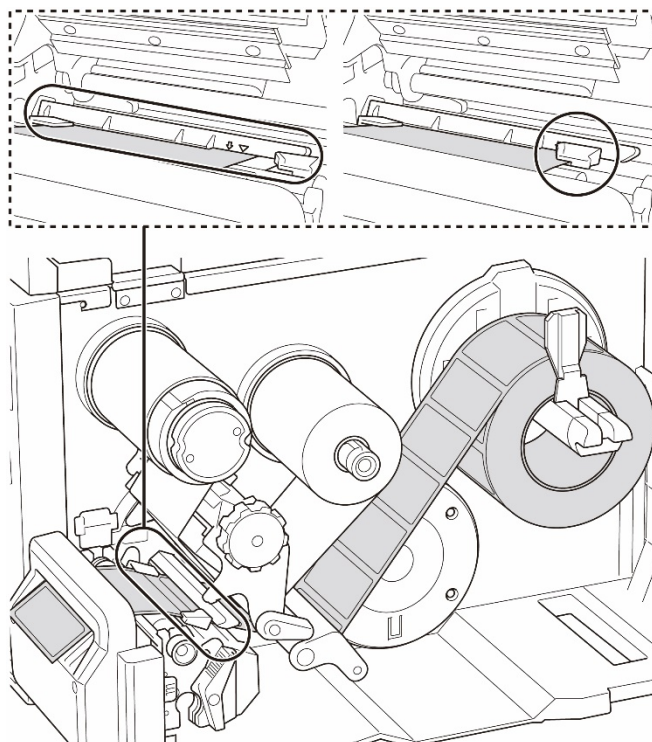
6. Flytt mediesensoren ved å justere posisjonsjusteringsbryteren til mediesensoren. Pass på at posisjonen til mellomroms- eller svartmerkesensoren er i flukt med posisjonen til mellomrommet/svartmerket på etikettrullen.



7. Juster fremre etikettfører for å låse medieposisjonen.

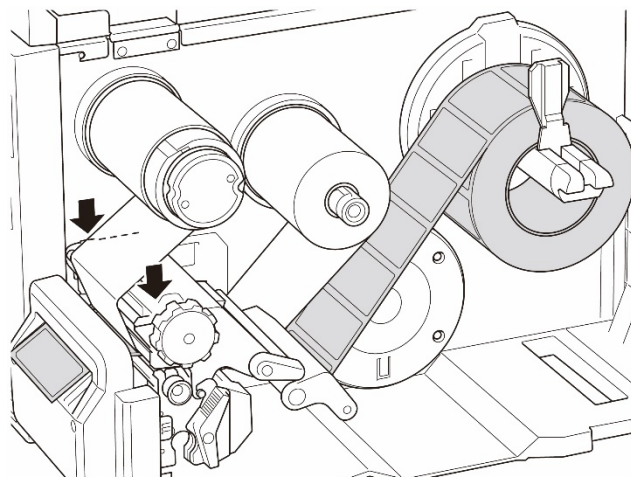
**Merk**

- Pass på at du fører mediet gjennom mediesensoren.
- Sensorplasseringene er markert av trekantmerket ▽ (mellomromssensor) og pilmerket ▾ (svartmerkesensor) ved sensorhuset.
- Posisjonen til mediesensoren er justerbar. Pass på at posisjonen til mellomroms- eller svartmerkesensoren er i flukt med posisjonen til mellomrommet/svartmerket på etikettrullen.



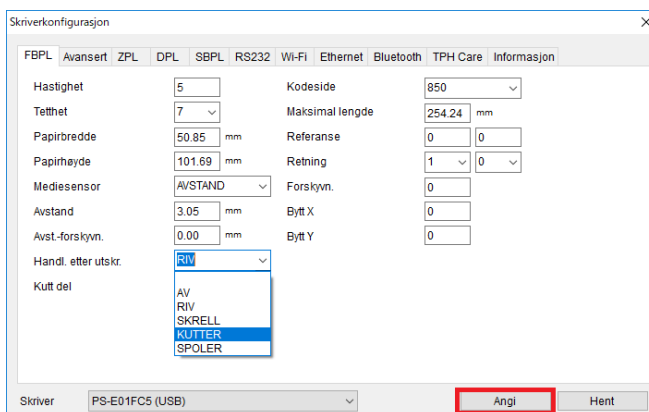


8. Lukk skrivehodet på begge sider og pass på at det låses på plass.
9. Angi mediesensortype og kalibrer den valgte sensoren.
10. Utfør kalibreringen ved bruk av BPM. Du finner mer informasjon om sensorkalibrering i avsnittet [8.2 Automatisk kalibrering av mediesensoren ved bruk av BPM.](#)

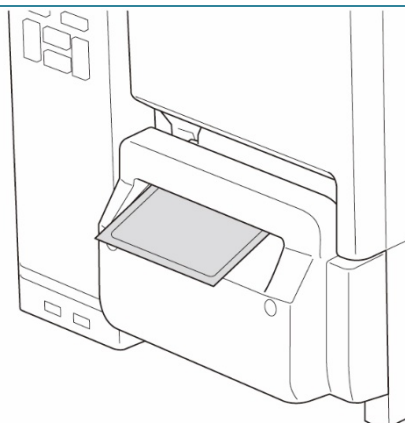


11. Angi utskriftsmodus som "Cutter" (Kutter) med hovedmenyen (**Hovedmeny > Setting (Innstillinger) > Print Mode (Utskriftsmodus) > Cutter Mode (Knivmodus)**) eller bruk Brother Printer Management Tool (BPM) på følgende måte.

- a. Start BPM.
- b. Klikk på knappen **Skriverkonfigurasjon**.
- c. Klikk på **FBPL**-fanen.
- d. Klikk på **KUTTER**-alternativet på rullegardinlisten **Handl. etter utskr.**
- e. Klikk på **Angi**.

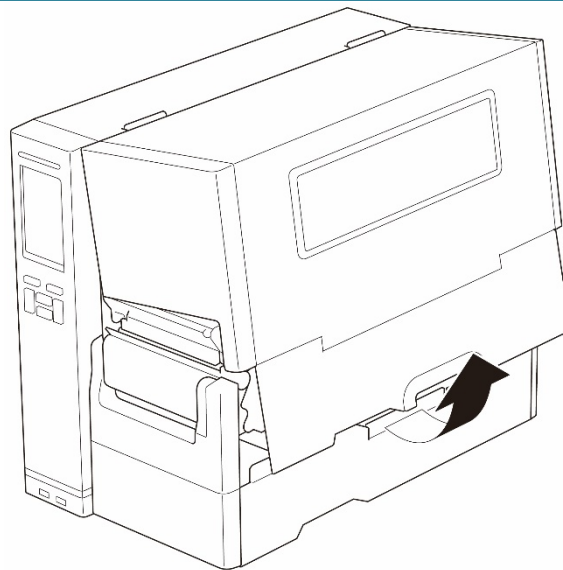


12. Lukk skrivehodet og trykk på den høyre **valgknappen** for å mate én etikett for å teste.

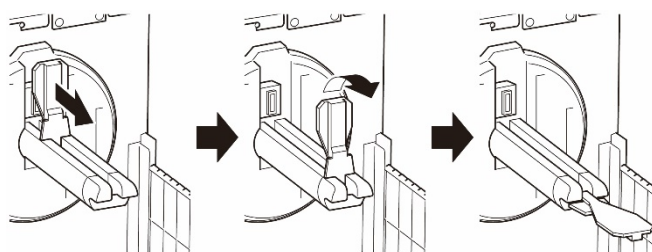


### 3.4.5 Legge mediene inn i tilbakespulermodus (for TJ-4422TN/TJ-4522TN)

1. Åpne mediedekselet.



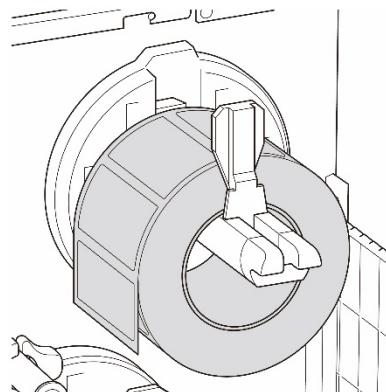
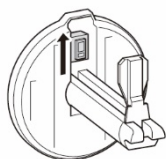
2. Før etikettrullebeskytteren vannrett mot enden av etikettilførselstangen og vend etikettrullebeskytteren ned.



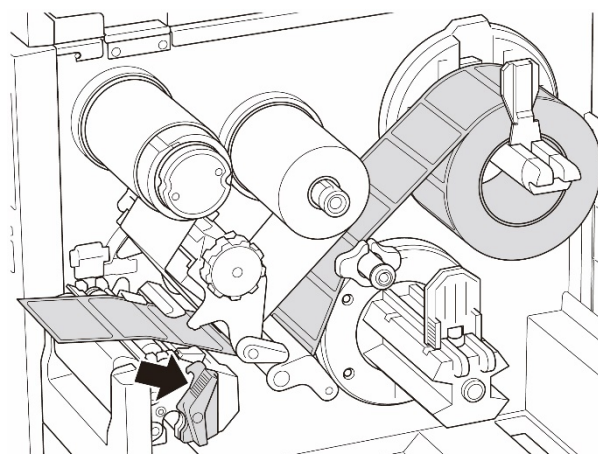
3. Sett etikettrullen inn på etikettførselstangen og vend etikettrullebeskytteren oppover for å holde den på plass.

 **Merk**

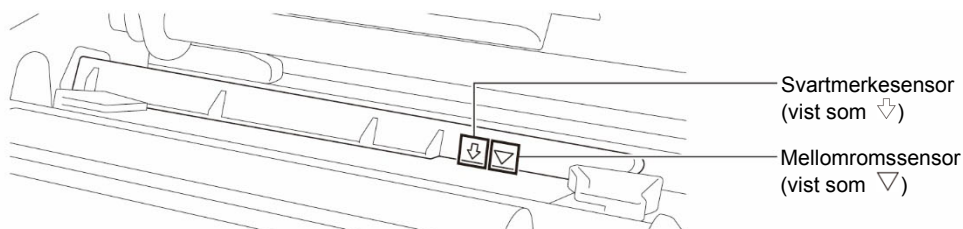
- Sørg for at utskriftsiden til etikettene vender opp.
- For å se hvor mye media som gjenstår på etikettrullen skyver du sensoren for medienivå oppover.



4. Trykk utløserhendelen til skrivehodet ned, og før etiketten gjennom medieførerstangen, demperen, mediesensoren og fremre etikettfører for å installere mediet. Juster etikettrullebeskytteren etter etikettbredden.



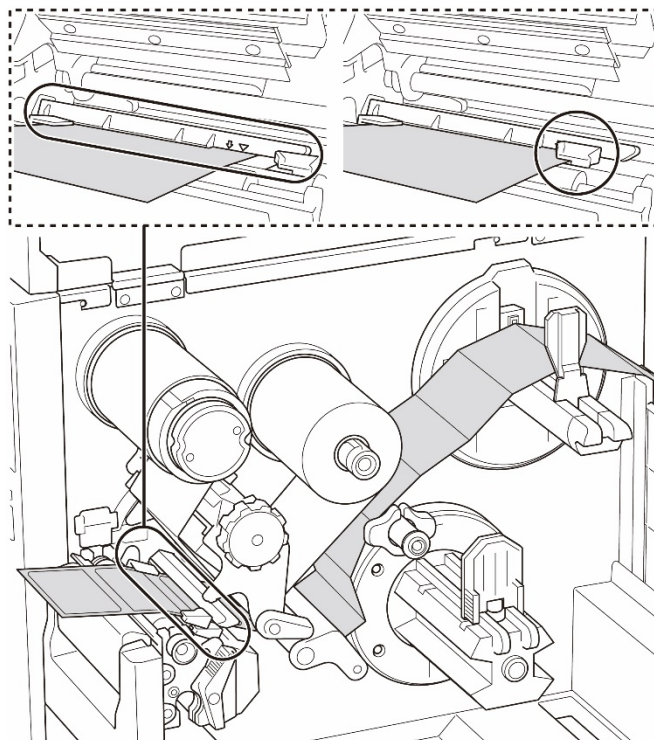
5. Flytt mediesensoren ved å justere posisjonsjusteringsbryteren til mediesensoren. Pass på at posisjonen til mellomroms- eller svartmerkesensoren er i flukt med posisjonen til mellomrommet/svartmerket på etikettrullen.



6. Juster fremre etikettfører for å låse medieposisjonen.

 **Merk**

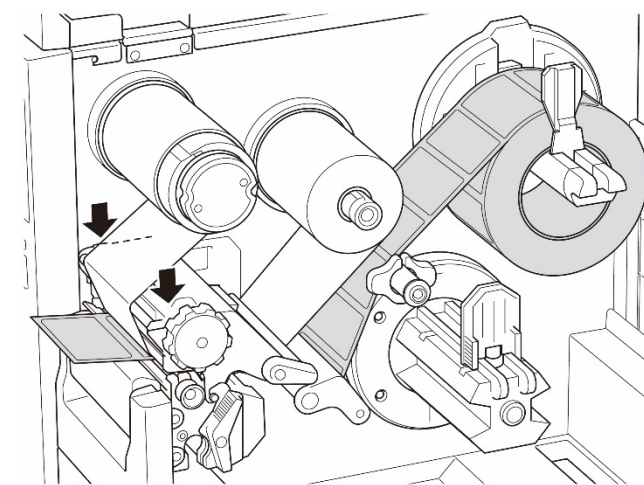
- Pass på at du fører mediet gjennom mediesensoren.
- Sensorplasseringene er markert av trekantmerket ▽ (mellomromssensor) og pilmerket ⇩ (svartmerkesensor) ved sensorhuset.
- Posisjonen til mediesensoren er justerbar. Pass på at posisjonen til mellomroms- eller svartmerkesensoren er i flukt med posisjonen til mellomrommet/svartmerket på etikettrullen.



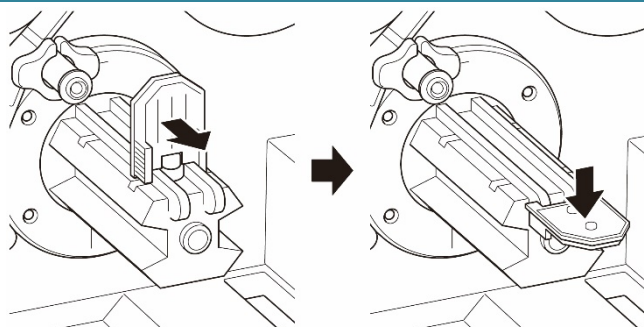
7. Lukk skrivehodet på begge sider og pass på at det låses på plass.

8. Angi mediesensortype og kalibrer den valgte sensoren.

9. Utfør kalibreringen først, og angi skrivermodus til tilbakespolermodus.



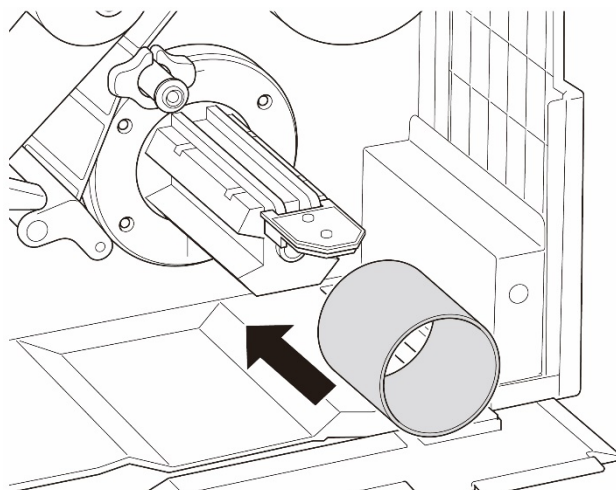
10. Åpne mediedekselet og dytt etikettføreren mot høyre side og dra den ned.



11. Sett papirkjernen inn på stangen for tilbakespoling av medier.

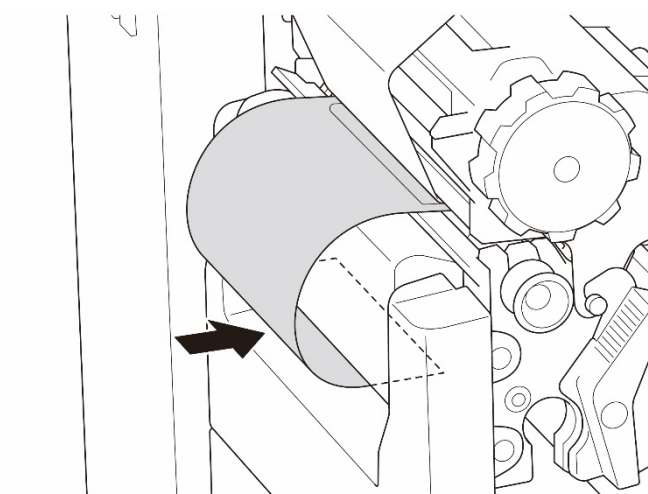
 **Merk**

Papirkjernen er ikke inkludert i boksen.  
Bruk den du allerede har.

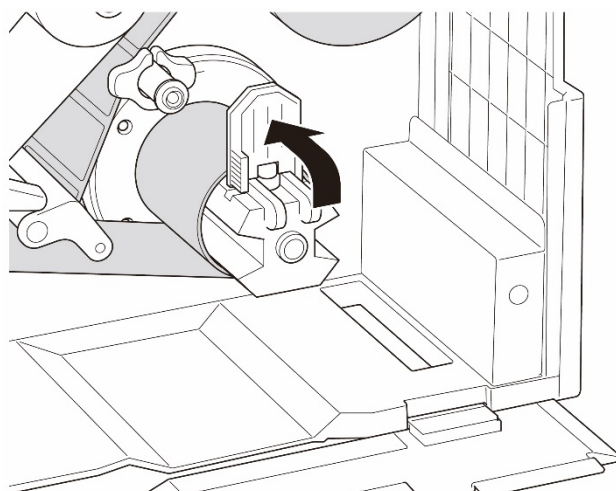


12. Åpne utløserhendlene til skrivehodet og etikettførerstangen, og dra omtrent 650 mm av etikettrullen gjennom medieutgangsåpningen.

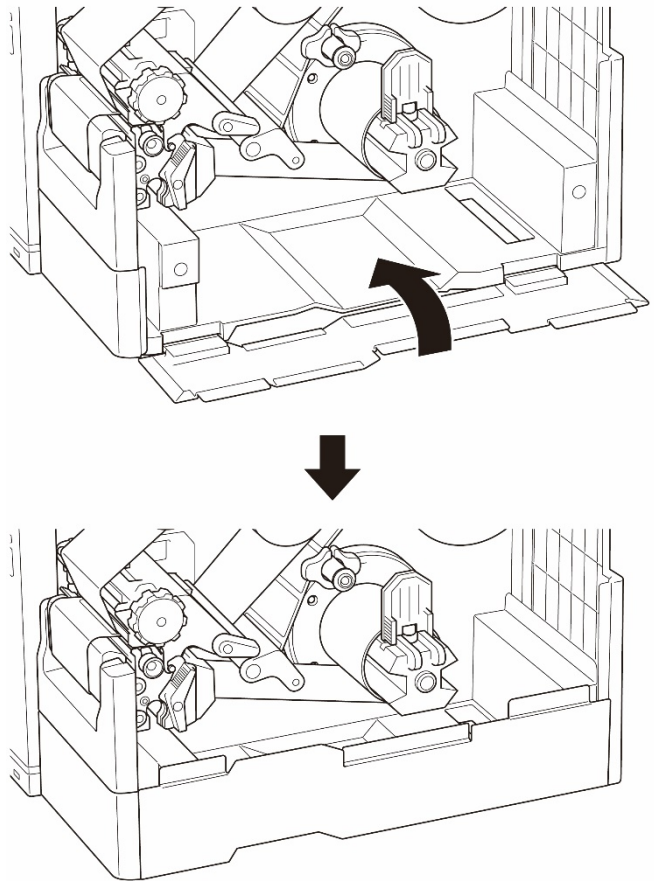
13. Mat den fremre kanten av mediet gjennom tilbakespolingssporet til panelet fremme, som vist.



14. Surr etiketten rundt den interne stangen for tilbakespoling av medier og fest etiketten til papirkjernen. Vri stangen mot klokken til etiketten er helt utstrakt.

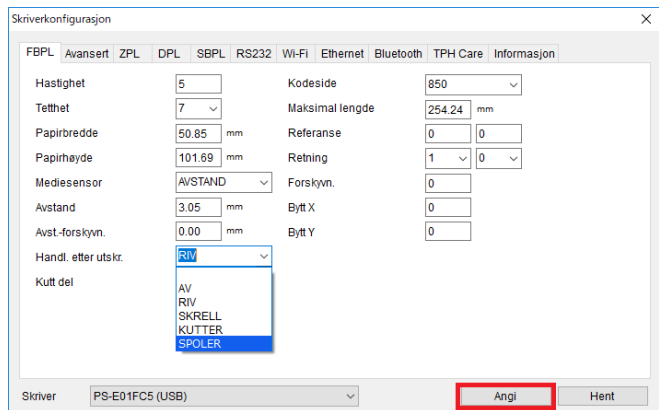


15. Juster fører for medietilbakespoling slik at den passer til etikettbredden.
16. Lukk utløserhendelen til skrivehodet og basedekselet.



17. Angi utskriftsmodus som "Rewind" (Spol tilbake) med hovedmenyen (**Hovedmeny > Setting** (Innstillinger) > **Print Mode** (Utskriftsmodus) > **Rewind** (Spol tilbake)) eller bruk Brother Printer Management Tool (BPM) på følgende måte.

- a. Start BPM.
- b. Klikk på knappen **Skriverkonfigurasjon**.
- c. Klikk på **FBPL**-fanen.
- d. Klikk på **SPOLER**-alternativet på rullegardinlisten **Handl. etter utskr.**
- e. Klikk på **Angi**.

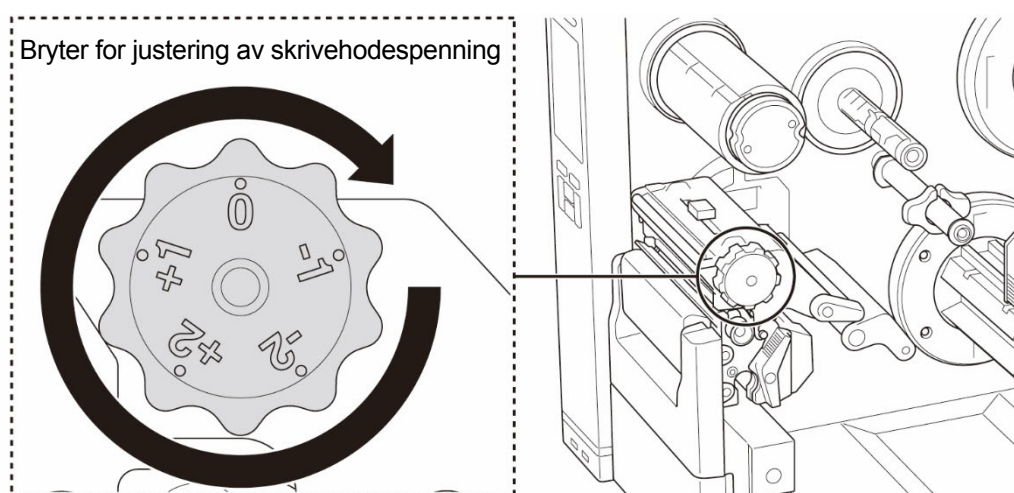


## 4. Forbedre utskriftskvaliteten

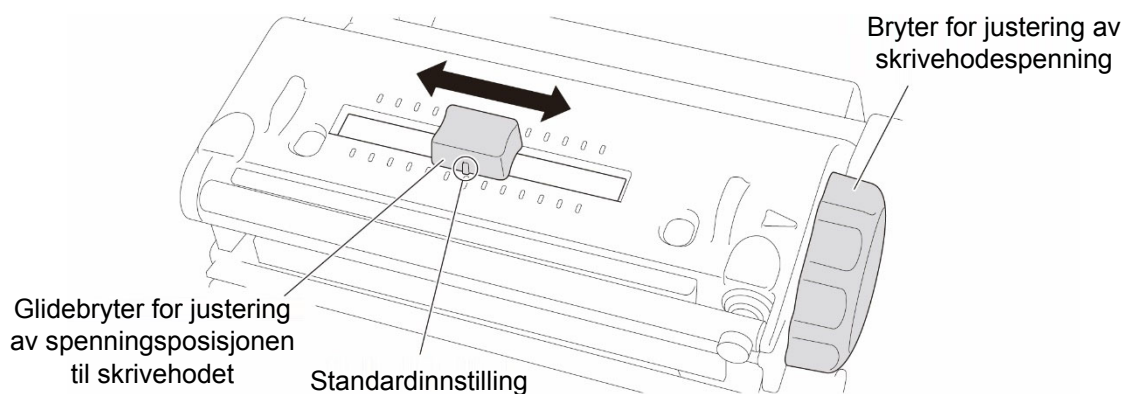
### 4.1 Justere skrivehodespenningen for å forbedre utskriftskvaliteten

Med mindre noe annet er indikert, viser illustrasjonene i denne *Brukermanualen* TJ-4422TN/TJ-4522TN.

For best mulig utskriftskvalitet kan du justere skrivehodet ved bruk av bryteren for justering av skrivehodespenning. Velg ett av fem spenningsnivåer, avhengig av bredden til mediet du bruker.



For etiketter (smalere enn 2 tommer), setter du glidebryteren for justering av spenningsposisjonen til skrivehodet så nær midten av etiketten som mulig for å unngå unødvendig friksjon mellom skrivehodet og skrivevalserullen.

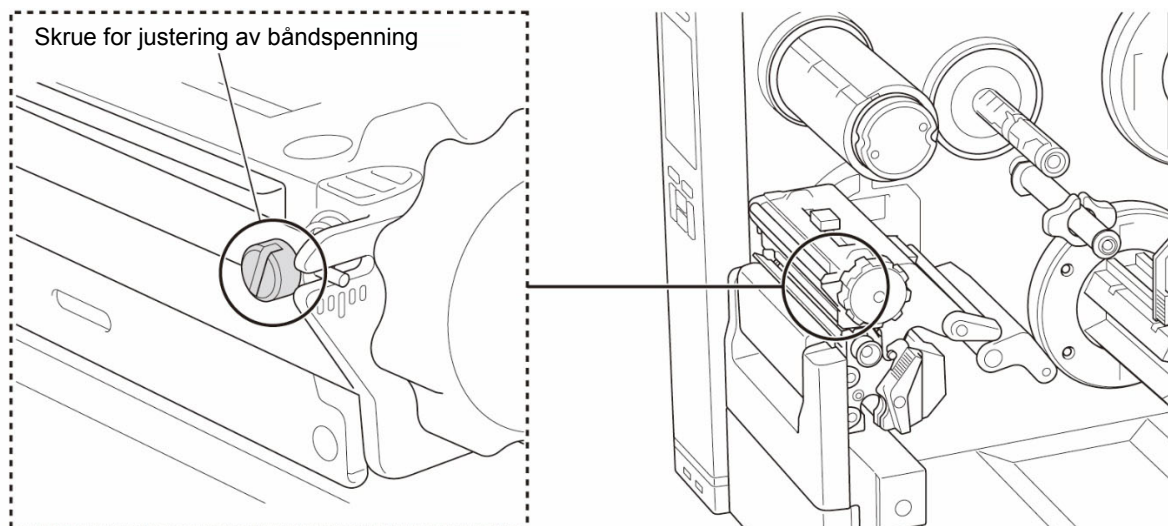


## 4.2 Justere båndspenning for å unngå rynkede etiketter

Flere faktorer kan forårsake rynker, inkludert mediebredde og -tykkelse, trykkbalanse i skrivehodet, båndfilmegenskaper og innstillinger for utskriftstetthet/-mørkhet.

### 4.2.1 Justere båndspenning

Juster båndspenningen ved hjelp av skruen for justering av båndspenning for å unngå rynkede etiketter. Velg ett av fire nivåer av spenningsjustering.

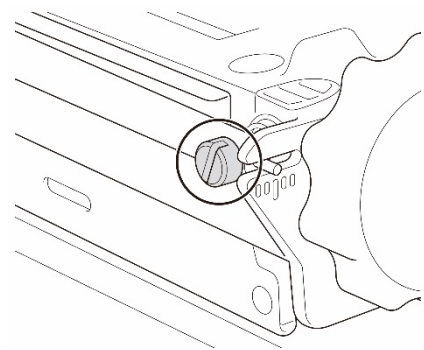
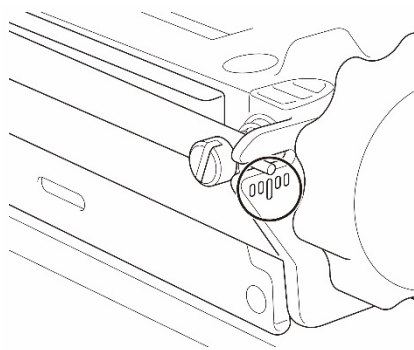


Beskrivelse	Båndrynker oppstår fra høyre nede til venstre oppe på etiketten.	Båndrynker oppstår fra venstre nede til høyre oppe på etiketten.
Eksempel på rynke		

Materetning



Skruen for justering av båndspenning har fem justeringsnivåer. Bruk et flathodet skrujern til å endre båndspenningsnivået.

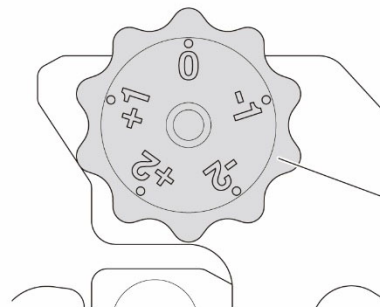


Skala for justering av båndspenning

Skrue for justering av båndspenning

Bryteren for justering av skrivehodespenning har fem innstillingsnivåer. Drei bryteren for justering av spenningsposisjonen til skrivehodet og juster glidebryteren for justering av spenningsposisjonen til skrivehodet for å justere spenningen og posisjonen til skrivehodet.

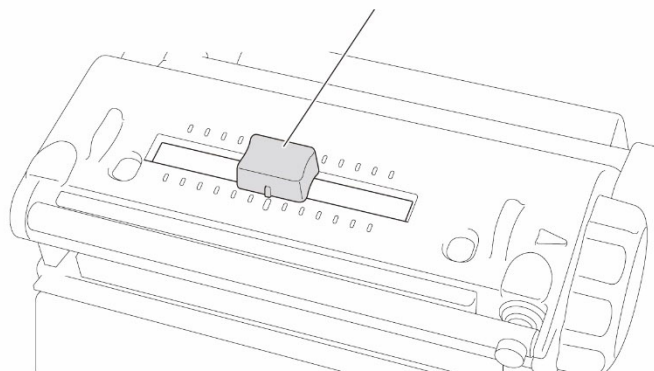
**Justerbare  
skriver  
deler**



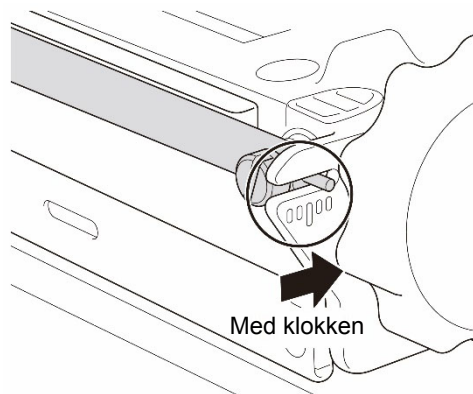
Bryter for justering av skrivehodespenning



Glidebryter for justering av spenningsposisjonen til skrivehodet

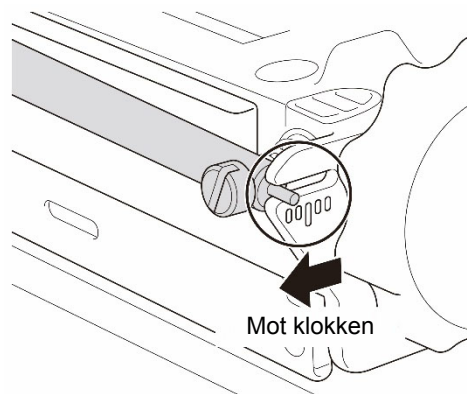


1. Drei skruen for justering av båndspenning med klokken én gang for hvert nivå på skalaen for justering av båndspenning, og skriv ut etiketten igjen for å sjekke om rynken er borte.



2. Hvis skruen for justering av båndspenning er plassert innerst, men båndrynken ikke forsvinner, kan du flytte glidebryteren for justering av spenningsposisjonen til skrivehodet ett nivå om gangen, skrive ut etiketten igjen, og se om rynken er borte.
3. Hvis båndrynken fortsatt er der etter at du har flyttet glidebryteren for justering av spenningsposisjonen til skrivehodet, kan du dreie bryteren for justering av skrivehodespenning ett nivå om gangen og se om rynken forsvinner.

1. Drei skruen for justering av båndspenning mot klokken én gang for hvert nivå på skalaen for justering av båndspenning, og skriv ut etiketten igjen for å sjekke om rynken er borte.



2. Hvis skruen for justering av båndspenning er plassert ytterst, men båndrynken ikke forsvinner, kan du flytte glidebryteren for justering av spenningsposisjonen til skrivehodet ett nivå om gangen, skrive ut etiketten igjen, og se om rynken er borte.
3. Hvis båndrynken fortsatt er der etter at du har flyttet glidebryteren for justering av spenningsposisjonen til skrivehodet, kan du dreie bryteren for justering av skrivehodespenning ett nivå om gangen og se om rynken forsvinner.

## 4.2.2 Endre innstillinger for utskriftstetthet/-mørkhet

---

### **Merk**

For informasjon om utskriftstetthet/-mørkhet, kan du se avsnitt [7.1.1 FBPL-innstillinger](#) og [7.1.2 ZPL2-innstillinger](#).

---

## 4.2.3 Prøve andre medier

Kontroller at du har lagt inn riktig papir.

---

### **Merk**

For mer informasjon om støttet papirbredde og -tykkelse, kan du se avsnitt [9. Produktspesifikasjoner](#).

---

### **Merk**

Hvis det fortsetter å oppstå rynker, må du kontakte kundeservice til produktfabrikanten eller den lokale forhandleren for service.

---

## 5. Utskrift

---

### 5.1 Installering av skriverdriver

---

 **Merk**

Du finner modellnavnet og serienummeret på baksiden av skriveren.

Pass på at du laster ned riktig driver for modellen din:

- TJ-4420TN/TJ-4422TN: Brother TJ-44
  - TJ-4520TN/TJ-4522TN: Brother TJ-45
  - TJ-4620TN: Brother TJ-46
- 

Installasjonsmetoden for driveren er avhengig av tilkoblingstypen:

- [USB-tilkobling \(Windows/Mac/Linux\)](#)
- [Bluetooth-tilkobling \(Windows\)](#)
- [Wi-Fi-nettverkstilkobling \(Windows\)](#)
- [Kablet nettverkstilkobling \(Windows\)](#)

## 5.1.1 USB-tilkobling (Windows/Mac/Linux)

---

 **Merk**

### Mac/Linux-brukere

For å få mer informasjon om driverinstallering kan du lese veiledningen for driverinstallering som følger med driveren.

---

1. Koble skriveren til datamaskinen med en USB-kabel.
2. Gå til [support.brother.com](http://support.brother.com), gå til **Nedlastinger**-siden for modellen din og last ned den nyeste skriverdriveren og programvaren.
3. Kjør programmet Seagull Driver Wizard og velg **Install printer drivers** (Installer skriverdrivere) og **USB**.
4. Følg skjerminstruksjonene.

---

 **Merk**

Hvis du ikke kan installere skriverdriveren:

- Installer skriverdriveren manuelt:  
I programmet Seagull Driver Wizard velger du **Install printer drivers** (Installer skriverdrivere) > **Others** (Andre).
  - Fjerne skriverdriverne:  
I programmet Seagull Driver Wizard velger du **Remove printer drivers** (Fjern skriverdrivere) > **Automatically remove all Drivers by Seagull** (Fjern alle drivere fra Seagull automatisk) eller **Use advanced printer driver removal options** (Bruk avanserte alternativer for fjerning av skriverdrivere).
  - Nullstill skriverinnstillingene:  
Start BPM og klikk på **Skriverfunksjon** > **Fabrikkstandard**.
-

## 5.1.2 Bluetooth-tilkobling (Windows)

---

### **Merk**

For å bruke Bluetooth kreves et valgfritt WLAN-/BT-grensesnitt (PA-WB-001).

Du kan ikke være tilkoblet både Wi-Fi/Bluetooth og Ethernet samtidig.

For å se hvordan du bytter tilkobling, kan du se 7.3 eller FBPL-manualen.

---

1. Sjekk lokalt Bluetooth-navn:
  - BPM: Koble skriveren til datamaskinen ved bruk av en USB-kabel. Klikk på **Skriverkonfigurasjon > Bluetooth**.
  - LCD: Velg **Interface** (Grensesnitt) > **Bluetooth**.
2. Slå på Bluetooth-funksjonen på datamaskinen din og koble den til skriveren ved å velge **Start > Innstillinger > Enheter > Bluetooth og andre enheter** og slå på Bluetooth. Velg deretter **Legg til Bluetooth eller annen enhet** og velg skriveren din.
3. Kjør programmet Seagull Driver Wizard og velg **Install printer drivers** (Installer skriverdriverne) og **Bluetooth**.
4. Følg skjerminstruksjonene.

---

### **Merk**

Hvis du ikke kan installere skriverdriveren:

- Fjerne skriverdriverne:  
I programmet Seagull Driver Wizard velger du **Remove printer drivers** (Fjern skriverdriverne) > **Automatically remove all Drivers by Seagull** (Fjern alle drivere fra Seagull automatisk) eller **Use advanced printer driver removal options** (Bruk avanserte alternativer for fjerning av skriverdriverne).
  - Nullstill skriverinnstillingene:  
Start BPM og klikk på **Skriverfunksjon > Fabrikkstandard**.
-

### 5.1.3 Wi-Fi-nettverkstilkobling (Windows)

---

 **Merk**

For å bruke Wi-Fi kreves et valgfritt WLAN-/BT-grensesnitt (PA-WB-001).

Du kan ikke være tilkoblet både Wi-Fi/Bluetooth og Ethernet samtidig.

For å se hvordan du bytter tilkobling, kan du se 7.3 eller FBPL-manualen.

---

Sørg for at både den trådløse ruteren / tilgangspunktet og skriverens nettverksinnstillinger er riktig konfigurert. For å få mer informasjon kan du se dokumentasjonen som fulgte med den trådløse ruter/tilgangspunktet eller kontakte ruterprodusenten, systemadministratoren din eller Internett-tilbyderen din.

1. Konfigurer nettverksinnstillingene:
  - Med BPM
    - a. Koble skriveren til datamaskinen med en USB-kabel.
    - b. Klikk på **Skriverkonfigurasjon > Wi-Fi**.
    - c. Spesifiser **SSID**, **Kryptering** og **Nøkkel** (nettverkspassord), og klikk på **Angi**.
    - d. Klikk på **Hent**.
    - e. Klikk på **Skriverfunksjon > Konfigurasjonsside**.  
Nettverksinnstillingene skrives ut. Kontroller at skriverens IP-adresse er riktig.
  - Ved bruk av LCD-/pekeskjerm
    - a. Velg **Interface** (Grensesnitt) > **Wi-Fi**.
    - b. Angi **SSID**, **Security** (Sikkerhet) og **Password** (Passord).
    - c. Når du er ferdig, vises Wi-Fi-ikonet og skriverens IP-adresse på skjermen.
2. Gå til [support.brother.com](http://support.brother.com), gå til **Nedlastinger**-siden for modellen din og last ned den nyeste skriverdriveren og programvaren.
3. Kjør programmet Seagull Driver Wizard og velg **Install printer drivers** (Installer skriverdrivere) og **Network** (Nettverk).
4. Velg skriveren din og klikk på **Next** (Neste).
5. Hvis TCP/IP-porten din ikke vises i listen, klikker du på **Create port** (Opprett port) og velger **Standard TCP/IP port** (Standard TCP/IP-port) > **New Port** (Ny port).
6. Skriv inn skriverens IP-adresse og portnavn, og klikk deretter på **Next** (Neste).
7. Klikk på **Finish** (Fullfør).
8. Gå tilbake til **Specify Port** (Spesifiser port)-vinduet og velg porten du har opprettet.
9. Følg skjerminstruksjonene.

---

 **Merk**

Hvis du ikke kan installere skriverdriveren:

- Fjern skriverdriverne:

I programmet Seagull Driver Wizard velger du **Remove printer drivers** (Fjern skriverdriverne) > **Automatically remove all Drivers by Seagull** (Fjern alle drivere fra Seagull automatisk) eller **Use advanced printer driver removal options** (Bruk avanserte alternativer for fjerning av skriverdriverne).

- Nullstill skriverinnstillingene:

Start BPM og klikk på **Skriverfunksjon > Fabrikstandard**.

---

#### 5.1.4 Kablet nettverkstilkobling (Windows)

1. Koble både skriveren og datamaskinen til ruter/tilgangspunktet ved bruk av LAN-kabler. Skriveren mottar automatisk en standard IP-adresse og viser den på skjermen.
2. Gå til [support.brother.com](http://support.brother.com), gå til **Nedlastinger**-siden for modellen din og last ned den nyeste skriverdriveren og programvaren.
3. Kjør programmet Seagull Driver Wizard og velg **Install printer drivers** (Installer skriverdriverne) og **Network** (Nettverk).
4. Velg skriveren din og klikk på **Next** (Neste).
5. Hvis TCP/IP-porten din ikke vises i listen, klikker du på **Create port** (Opprett port) og velger **Standard TCP/IP port** (Standard TCP/IP-port) > **New Port** (Ny port).
6. Skriv inn skriverens IP-adresse og portnavn, og klikk deretter på **Next** (Neste).
7. Klikk på **Finish** (Fullfør).
8. Gå tilbake til **Specify Port** (Spesifiser port)-vinduet og velg porten du har opprettet.
9. Følg skjerminstruksjonene.

---

 **Merk**

Hvis du ikke kan installere skriverdriveren:

- Fjern skriverdriverne:

I programmet Seagull Driver Wizard velger du **Remove printer drivers** (Fjern skriverdriverne) > **Automatically remove all Drivers by Seagull** (Fjern alle drivere fra Seagull automatisk) eller **Use advanced printer driver removal options** (Bruk avanserte alternativer for fjerning av skriverdriverne).

- Nullstill skriverinnstillingene:

Start BPM og klikk på **Skriverfunksjon > Fabrikstandard**.

Du kan ikke være tilkoblet både Wi-Fi/Bluetooth og Ethernet samtidig.

For å se hvordan du bytter tilkobling, kan du se 7.3 eller FBPL-manualen.

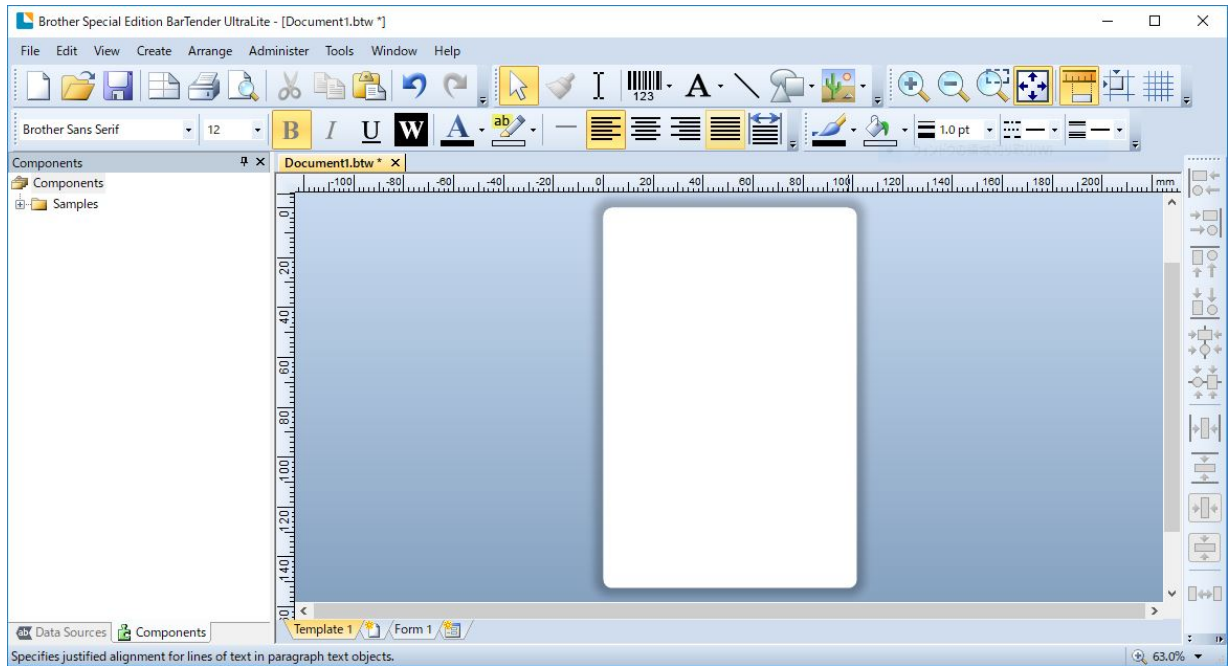
---



## 5.2 Opprette og skrive ut etiketter med BarTender

BarTender er et verktøy for opprettelse av etiketter som kan lastes ned gratis fra produksiden på [support.brother.com](http://support.brother.com).

1. Start BarTender.
2. Følg trinnene på skjermen for å opprette en etikett.



---

### **Merk**

For å få mer informasjon om bruk av BarTender kan du klikke på **Help** (Hjelp).

---

3. Klikk på **File** (Fil) > **Print** (Skriv ut) for å skrive ut etiketten.

## 6. Bruk

### 6.1 Oppstartsverktøy

Det finnes flere oppstartsverktøy for innstilling og testing av skriverens funksjoner.

Bruk oppstartsverktøy til å angi funksjoner for sensorkalibrering, egentest og fabrikkinnstillinger.

1. Slå av etikettskriveren.
2. Trykk og hold inne høyre **valgknapp**, og slå deretter på strømbryteren.
3. Slipp knappen når funksjonen du vil angi eller teste vises på skjermen.

Oppstartsverktøy		Strømlampemønstre					
LED-farge	Gyldenbrun (lyser)	Rød (Blinker fem ganger)	Gyldenbrun (Blinker fem ganger)	Grønn (Blinker fem ganger)	Grønn/ gyldenbrun (Blinker fem ganger)	Rød/ gyldenbrun (Blinker fem ganger)	Grønn (lyser)
Funksjon							
1. Sensorkalibrering (mellomrom-/ svartmerkesensor)		✓					
2. Egentest (og start av dumpmodus)			✓				
3. Fabrikkstandard				✓			
4. Bline-kalibrering					✓		
5. Mellomromskalibrering						✓	
6. READY (Klar) (Hopp over AUTO.BAS)							✓

### 6.1.1 Kalibrering av bånd og mellomrom-/svartmerkesensor

Kalibrer mellomrom-/svartmerkesensorens sensitivitet når:

- du kjøper en ny skriver
- du bytter etikettlager
- etikettskriveren initialiserer

Slik kalibrerer du båndet og mellomrom-/svartmerkesensoren:

1. Slå av skriveren.
2. Trykk og hold inne høyre **valgknapp**, og slå deretter på strømbryteren.
3. Slipp knappen når **Sensor Calibration** (Sensorkalibrering) vises på skjermen.



#### **Merk**

- LED-fargen endres som følger:  
Gyldenbrun (lyser) → **rød (5 ganger)** → gyldenbrun (5 ganger) → grønn (5 ganger) → grønn/gyldenbrun (5 ganger) → rød/gyldenbrun (5 ganger) → grønn (tent)
  - Når du skal velge sensor for kalibrering, må du sende riktig kommando til skriveren:
    - For mellomromssensor: Send GAP-kommandoen
    - For svartmerkesensor: Send BLINE-kommandoenDu finner mer informasjon om de tilgjengelige kommandoene i "*FBPL Command Reference*" (*FBPL-kommandoreferanse*) på modellens **Bruerveiledninger**-side på [support.brother.com](http://support.brother.com).
-

## 6.1.2 Kalibrering av mellomrom-/svartmerkesensor, egentest og sette skriveren i dumpmodus

Kalibrer mellomrom- eller svartmerkesensoren hvis sensorinnstillingene som ble brukt i forrige jobb ikke egner seg for den pågående utskriftsjobben. Under kalibreringen av mellomrom/svartmerkesensoren, oppdager skriveren etikettlengden, skriver ut den interne konfigurasjonen (egentest) og går deretter i dumpmodus.

Slik kalibrerer du mellomrom-/svartmerkesensoren:

1. Slå av skriveren.
2. Trykk og hold inne høyre **valgknapp**, og slå deretter på strømbryteren.
3. Slipp knappen når **Self-test** (Egentest) vises på skjermen.

---

### **Merk**

LED-fargen endres som følger:

Gyldenbrun (lyser) → rød (5 ganger) → **gyldenbrun (5 ganger)** → grønn (5 ganger) → grønn/gyldenbrun (5 ganger) → rød/gyldenbrun (5 ganger) → grønn (tent)

---

4. Skriveren kalibrerer sensoren og oppdager etikettlengden, skriver ut interne innstillinger og går deretter i dumpmodus.

---

### **Merk**

Når du skal velge sensor for kalibrering, må du sende riktig kommando til skriveren:

- For mellomromssensor: Send GAP-kommandoen
- For svartmerkesensor: Send BLINE-kommandoen

Du finner mer informasjon om de tilgjengelige kommandoene i "*FBPL Command Reference*" (*FBPL-kommandoreferanse*) på modellens **Bruerveiledninger**-side på [support.brother.com](http://support.brother.com).


---

## ■ Egentest

Skriv ut skriverkonfigurasjonen når du har kjørt kalibrering av mellomrom-/svartmerkesensoren. Utskriften av egentesten lister opp skriverens konfigurasjon og tilgjengelig minne, og den kan indikere om det finnes punktskader på varmekomponenten.

Utskrift av egentest	
<pre> ----- SYSTEM INFORMATION ----- MODEL: XXXXXX FIRMWARE: X.XX CHECKSUM: XXXXXXXX S/N: XXXXXXXXXXXX TCF: NO DATE: 1970/01/01 TIME: 00:04:18 NON-RESET: 110 m (TPH) RESET: 110 m (TPH) NON-RESET: 0 (CUT) RESET: 0 (CUT) BAD DOT: 0 ----- </pre>	<ul style="list-style-type: none"> <li>Modellnavn</li> <li>Fastvareversjon</li> <li>Fastvarens sjekksum</li> <li>Skriverens serienummer</li> <li>Konfigurasjonsfil</li> <li>Systemdato</li> <li>Systemtid</li> <li>Utskiftsavstand (meter)</li> <li>Kutteteller</li> <li>Antall defekte punkter</li> </ul>
<pre> ----- PRINTING SETTING ----- SPEED: 5 IPS DENSITY: 8.0 WIDTH: 4.00 INCH HEIGHT: 4.00 INCH GAP: 0.00 INCH INTENSION: 5 CODEPAGE: 850 COUNTRY: 001 ----- </pre>	<ul style="list-style-type: none"> <li>Utskriftshastighet (tommer/sek)</li> <li>Utskriftstetthet</li> <li>Etikettstørrelse (tommer)</li> <li>Mellomrom (tommer)</li> <li>Mellomrom-/svartmerkesensorens sensitivitet</li> <li>Kodeside</li> <li>Landskode</li> </ul>
<pre> ----- Z SETTING ----- DARKNESS: 16.0 SPEED: 4 IPS WIDTH: 4.00 INCH TILDE: 7EH (~)  CARET: 5EH (^) DELIMITER: 2CH (,) POWER UP: NO MOTION HEAD CLOSE: NO MOTION ----- </pre>	<ul style="list-style-type: none"> <li>Utskriftsmørkhet</li> <li>Utskriftshastighet (tommer/sek)</li> <li>Etikettstørrelse</li> <li>Kontrollprefiks</li> <li>Formatprefiks</li> <li>Skilletegnprefiks</li> <li>Bevegelse for skriverstart</li> <li>Skrivehodebevegelse ved lukking</li> </ul>
<pre> ----- RS232 SETTING ----- BAUD: 9600 PARITY: NONE DATA BIT: 8 STOP BIT: 1 ----- </pre>	<ul style="list-style-type: none"> <li>Konfigurasjon av RS232-serieport</li> </ul>

Utskrift av egentest

<pre>----- BT SETTING ----- MAC ADDR: XX:XX:XX:XX:XX:XX NAME: PS- MODE: BT2.1 Pair Mode: SSP_JUSTWORK MFi: NO -----</pre>	Bluetooth-konfigurasjon
<pre>----- ETHERNET SETTING ----- NAME: XXXXX MAC ADDR: XXXXX DHCP: ON IP ADDR: 0.0.0.0 SUBNET: 0.0.0.0 GATEWAY: 0.0.0.0 PORT: 9100 -----</pre>	Skrivernavn MAC-adresse DHCP IP-adresse Nettverksmaske Gateway RAW Port
<pre>----- Wi-Fi SETTING ----- PRODUCT TYPE: xPico270 SERIAL NUMBER: APP VERSION: X.X.X.XXX MAC ADDRESS: XX:XX:XX:XX:XX:XX Region: Module Region: SSID: DHCP ENABLED: YES IP ADDRESS: SUBNET MASK: GATEWAY: PRINTER NAME: XX-XXXXXX RAW PORT: 9100 -----</pre>	Wi-Fi-konfigurasjon
<pre>----- DRAM FILE (0 FILES) ----- PHYSICAL XXXX KBYTES AVAILABLE XXXX KBYTES -----  FLASH FILE (0 FILES) ----- MENU.MMF XX BYTES  PHYSICAL XXXX KBYTES AVAILABLE XXXX KBYTES -----</pre> 	Antall nedlastede filer Totalt og tilgjengelig minne  Kontrollmønster for skrivehode

## ■ Dumpmodus

### 📄 Merk

- Dumpmodus krever 101,5 mm bredt papir.
- For å fortsette vanlig utskrift slår du skriveren av og deretter på igjen.

Skriveren går i dumpmodus etter utskrift av skriverkonfigurasjonen. Dumpmodus lar brukeren bekrefte og feilsøke skriverens programmer. Tegnene i venstre kolonnen mottas fra skriverens system, og tegnene i høyre kolonne er den heksadesimale representasjonen deres.

ASCII-data	→	SPEED 2.0 53 50 45 45 44 20 32 2E 30 0D	←	Heksadesimal representasjon av ASCII-dataene
		DENSITY 8 0A 44 45 4E 53 49 54 59 20 38		
		SET PEEL 0D 0A 53 45 54 20 50 45 45 4C		
		OFF DIRE 20 4F 46 46 0D 0A 44 49 52 45		
		CTION 0 0 43 54 49 4F 4E 20 30 0D 0A 47		
		AP 3.00 mm 41 50 20 33 2E 30 30 20 6D 6D		
		.0.00 mm 2C 30 2E 30 30 20 6D 6D 0D 0A		
		REFERENCE 52 45 46 45 52 45 4E 43 45 20		
		0.0 SET C 30 2C 30 0D 0A 53 45 54 20 43		
		UTTER OFF 55 54 54 45 52 20 4F 46 46 0D		
		SIZE 100. 0A 53 49 5A 45 20 31 30 30 2E		
		02 mm.65.0 30 32 20 6D 6D 2C 36 35 2E 30		
		4 mm CLS 34 20 6D 6D 0D 0A 43 4C 53 0D		
		BARCODE 1 0A 42 41 52 43 4F 44 45 20 31		
		44.149."39 34 34 2C 31 34 39 2C 22 33 39		
		".120.1.0. 22 2C 31 32 30 2C 31 2C 30 2C		
		2.6."57114 32 2C 36 2C 22 35 37 31 31 34		
		30T" PRIN 33 38 54 22 0D 0A 50 52 49 4E		
		T 1.1 SPE 54 20 31 2C 31 0D 0A 53 50 45		
		ED 2.0 DE 45 44 20 32 2E 30 0D 0A 44 45		
		NSITY 8 S 4E 53 49 54 59 20 38 0D 0A 53		
		ET PEEL OF 45 54 20 50 45 45 4C 20 4F 46		
		F DIRECTI 46 0D 0A 44 49 52 45 43 54 49		
		ON 0 GAP 4F 4E 20 30 0D 0A 47 41 50 20		
		3.00 mm.0. 33 2E 30 30 20 6D 6D 2C 30 2E		
		00 mm REF 30 30 20 6D 6D 0D 0A 52 45 46		
		ERENCE 0.0 45 52 45 4E 43 45 20 30 2C 30		
		SET CUTT 0D 0A 53 45 54 20 43 55 54 54		
		ER OFF SI 45 52 20 4F 46 46 0D 0A 53 49		
		ZE 100.02 5A 45 20 31 30 30 2E 30 32 20		
		mm.65.04 m 6D 6D 2C 36 35 2E 30 34 20 6D		
		m CLS BA 6D 0D 0A 43 4C 53 0D 0A 42 41		
		RCODE 144. 52 43 4F 44 45 20 31 34 34 2C		
		149."39".1 31 34 39 2C 22 33 39 22 2C 31		
		20.1.0.2.0 32 30 2C 31 2C 30 2C 32 2C 30		
		".5711430T 2C 22 35 37 31 31 34 33 38 54		
		". PRINT 1 22 0D 0A 50 52 49 4E 54 20 31		
		.1 2C 31 0D 0A		

### 6.1.3 Initialisering av skriver

Initialisering av skriver tømmer skriverens DRAM og gjenoppretter den til fabrikkstandard.

1. Slå av skriveren.
2. Trykk og hold inne høyre **valgknapp**, og slå deretter på strømbryteren.
3. Slipp knappen når **Factory Default** (Fabrikkinnstilling) vises på skjermen.

---

 **Merk**

LED-fargen endres som følger:

Gyldenbrun (lyser) → rød (5 ganger) → gyldenbrun (5 ganger) → **grønn (5 ganger)** → grønn/gyldenbrun (5 ganger) → rød/gyldenbrun (5 ganger) → grønn (tent)

---

Etter initialiseringen blir disse fabrikkinnstillingene gjenopprettet:

Parameter	Standardinnstilling
Hastighet	152,4 mm/sek (6 ips) (203 DPI) 101,4 mm/sek (4 ips) (300 DPI) 76,2 mm/sek (3 ips) (600 DPI)
Tetthet	8
Etikettbredde	101,5 mm
Etiketthøyde	101,5 mm
Sensortype	Mellomromssensor
Mellomromsinnstilling	3 mm
Utskriftsretning	0
Referansepunkt	0,0 (øverst til venstre)
Forskyvning	0
Rivemodus	På
Etikettjerningsmodus	Av
Knivmodus	Av
Tilbakespolermodus	Av
Kodeside	850
Landskode	001
Tøm Flash-minne	Nei



#### 6.1.4 Kalibrering av mediesensor (for svartmerkesensoren)

1. Slå av skriveren.
2. Trykk og hold inne høyre **valgknapp**, og slå deretter på strømbryteren.
3. Slipp knappen når **Bline Calibration** (Bline-kalibrering) vises på skjermen.

---

 **Merk**

LED-fargen endres som følger:

Gyldenbrun (lyser) → rød (5 ganger) → gyldenbrun (5 ganger) → grønn (5 ganger) → **grønn/gyldenbrun (5 ganger)** → rød/gyldenbrun (5 ganger) → grønn (tent)

---

#### 6.1.5 Kalibrering av mediesensor (for mellomromssensoren)

1. Slå av skriveren.
2. Trykk og hold inne høyre **valgknapp**, og slå deretter på strømbryteren.
3. Slipp knappen når **Gap Calibration** (Mellomromskalibrering) vises på skjermen.

---

 **Merk**

LED-fargen endres som følger:

Gyldenbrun (lyser) → rød (5 ganger) → gyldenbrun (5 ganger) → grønn (5 ganger) → grønn/gyldenbrun (5 ganger) → **rød/gyldenbrun (5 ganger)** → grønn (tent)

---

#### 6.1.6 Hoppe over AUTO.BAS-programmet

Du kan laste opp AUTO.BAS-programmet til skriverens flashminne slik at det kjører automatisk ved oppstart. Hvis du ikke vil at det skal kjøre automatisk, kan du følge disse trinnene:

1. Slå av skriveren.
2. Trykk og hold inne høyre **valgknapp**, og slå deretter på strømbryteren.
3. Slipp knappen når **READY** (Klar) (Hopp over AUTO.BAS) vises på skjermen.

---

 **Merk**

LED-fargen endres i følgende rekkefølge:

Gyldenbrun (lyser) → rød (5 ganger) → gyldenbrun (5 ganger) → grønn (5 ganger) → grønn/gyldenbrun (5 ganger) → rød/gyldenbrun (5 ganger) → **grønn (tent)**

---

4. Skriveren starter uten å kjøre AUTO.BAS-programmet.

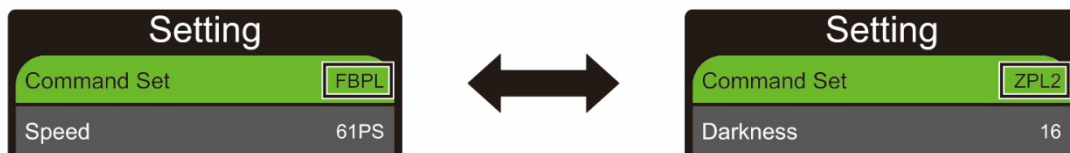
# 7. Endre skriverinnstillingene

---

## 7.1 Innstillingsmeny

### TJ-4420TN/TJ-4520TN/TJ-4620TN

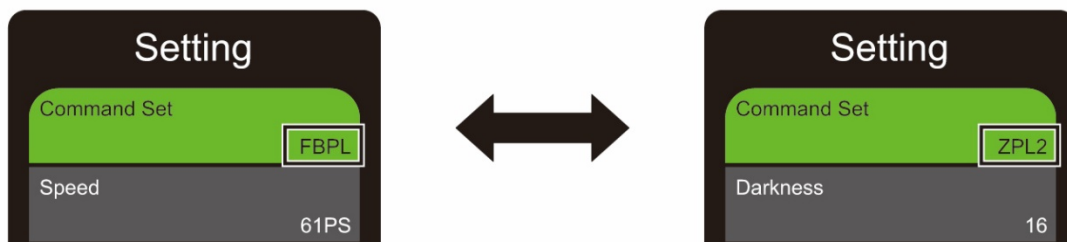
1. Velg **Setting** (Innstillinger) fra hovedmenyen.
2. Velg programmeringsspråket du vil bruke i **Command Set** (Angi kommando).



3. Trykk på knappen under -ikonet.

### TJ-4422TN/TJ-4522TN

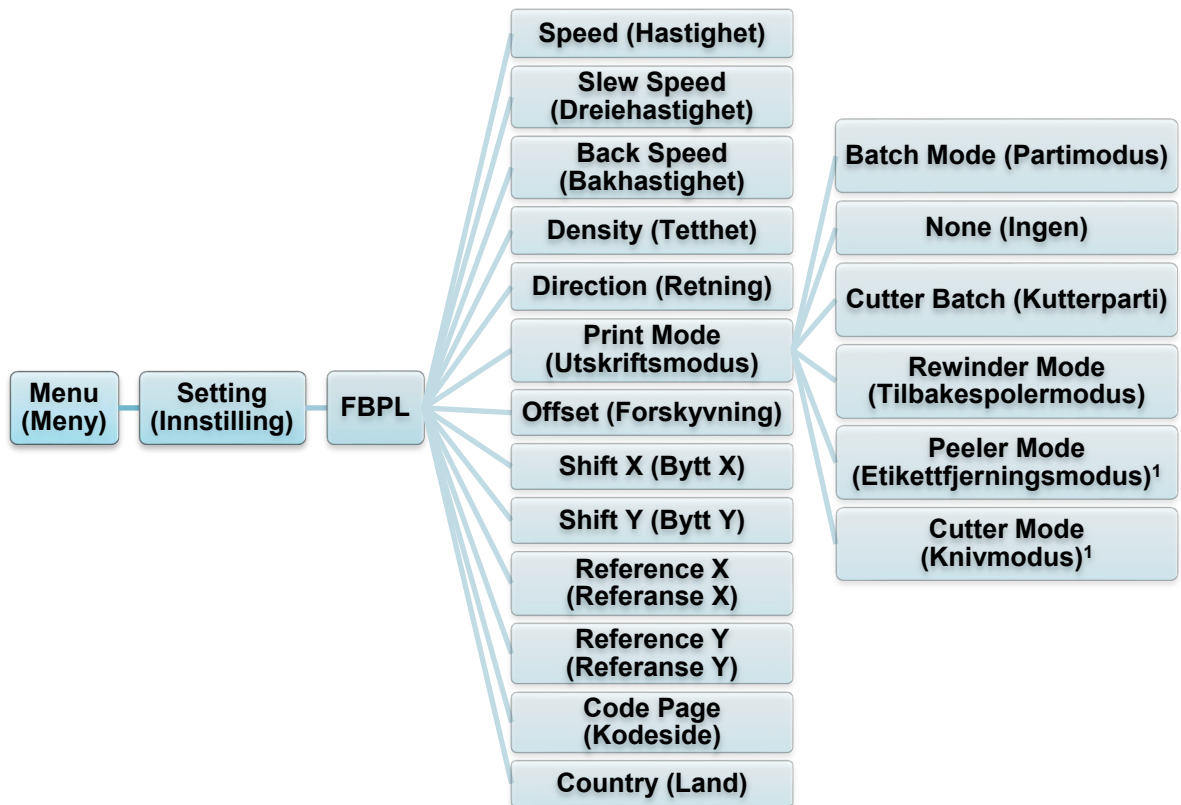
1. Trykk på **Setting** (Innstillinger) i hovedmenyen.
2. Trykk på **Command Set** (Angi kommando), og velg ønsket programmeringsspråk.



3. Trykk på -ikonet.

## 7.1.1 FBPL-innstillinger

Tilgjengelige FBPL-innstillinger:



<sup>1</sup> Kun tilgjengelig for TJ-4420TN, TJ-4520TN, og TJ-4620TN.

Innstilling	Beskrivelse
<b>Speed (Hastighet)</b>	Konfigurere utskriftshastighet. Innstillingene spenner fra: <ul style="list-style-type: none"> <li>• 2-14 for 203 dpi (standard: 6)</li> <li>• 2-12 for 300 dpi (standard: 4)</li> <li>• 1-6 for 600 dpi (standard: 3)</li> </ul>
<b>Slew Speed (Dreiehastighet)</b>	Angi matehastigheten til skriveren. Innstillingene spenner fra: <ul style="list-style-type: none"> <li>• 2-8 for 203 dpi</li> <li>• 2-8 for 300 dpi</li> <li>• 1,5-6 for 600 dpi</li> </ul>
<b>Back Speed (Bakhastighet)</b>	Angi bakmatehastigheten til skriveren. Innstillingene spenner fra: <ul style="list-style-type: none"> <li>• 2-3 for 203 dpi</li> <li>• 2-3 for 300 dpi</li> <li>• 1,5-3 for 600 dpi</li> </ul>
<b>Density (Tetthet)</b>	Juster utskriftsmørkhet/-lyshet. Innstillingene spenner fra 0 til 15. Du må kanskje justere utskriftstettheten basert på medium.

Innstilling	Beskrivelse														
<b>Direction (Retning)</b>	Spesifiser utskriftsretning. <table border="1" style="margin-left: 20px;"> <thead> <tr> <th>RETNING 0</th> <th>RETNING 1</th> </tr> </thead> <tbody> <tr> <td style="text-align: center;">Direction</td> <td style="text-align: center;">Direction</td> </tr> </tbody> </table>	RETNING 0	RETNING 1	Direction	Direction										
RETNING 0	RETNING 1														
Direction	Direction														
<b>Print Mode (Utskriftsmodus)</b>	Angi Utskriftsmodus. <table border="1" style="margin-left: 20px;"> <thead> <tr> <th>Utskriftsmodus</th> <th>Beskrivelse</th> </tr> </thead> <tbody> <tr> <td>Batch Mode (Partimodus)</td> <td>Når bildet skrives ut, mates mellomrom-/svartmerket gjennom riveplaten for avrivning.</td> </tr> <tr> <td>None (Ingen)</td> <td>Toppen av neste etikett er i flukt med skrivehodets brennelinje (Avrivning-modus).</td> </tr> <tr> <td>Cutter Batch (Kutterparti)</td> <td>Kutter etiketten én gang på slutten av utskriftsjobben.</td> </tr> <tr> <td>Rewinder Mode (Tilbakespølermodus)</td> <td>Aktiverer tilbakespølermodus.</td> </tr> <tr> <td>Peeler Mode (Etikettfjerningsmodus)</td> <td>Aktiverer etikettfjerningsmodus.</td> </tr> <tr> <td>Cutter Mode (Knivmodus)</td> <td>Aktiverer knivmodus.</td> </tr> </tbody> </table>	Utskriftsmodus	Beskrivelse	Batch Mode (Partimodus)	Når bildet skrives ut, mates mellomrom-/svartmerket gjennom riveplaten for avrivning.	None (Ingen)	Toppen av neste etikett er i flukt med skrivehodets brennelinje (Avrivning-modus).	Cutter Batch (Kutterparti)	Kutter etiketten én gang på slutten av utskriftsjobben.	Rewinder Mode (Tilbakespølermodus)	Aktiverer tilbakespølermodus.	Peeler Mode (Etikettfjerningsmodus)	Aktiverer etikettfjerningsmodus.	Cutter Mode (Knivmodus)	Aktiverer knivmodus.
Utskriftsmodus	Beskrivelse														
Batch Mode (Partimodus)	Når bildet skrives ut, mates mellomrom-/svartmerket gjennom riveplaten for avrivning.														
None (Ingen)	Toppen av neste etikett er i flukt med skrivehodets brennelinje (Avrivning-modus).														
Cutter Batch (Kutterparti)	Kutter etiketten én gang på slutten av utskriftsjobben.														
Rewinder Mode (Tilbakespølermodus)	Aktiverer tilbakespølermodus.														
Peeler Mode (Etikettfjerningsmodus)	Aktiverer etikettfjerningsmodus.														
Cutter Mode (Knivmodus)	Aktiverer knivmodus.														
<b>Offset (Forskyvning)</b>	Finjusterer mediumstopplasseringen. Innstillingene spenner fra -999 punkter til 999 punkter.														
<b>Shift X (Bytt X)</b>	Finjuster utskriftsposisjonen. Innstillingene spenner fra -999 punkter til 999 punkter.														
<b>Shift Y (Bytt Y)</b>															
<b>Reference X (Referanse X)</b>	Angi opprinnelsen til skriverkoordinatsystemet vannrett og loddrett. Innstillingene spenner fra 0 punkter til 999 punkter.														
<b>Reference Y (Referanse Y)</b>															
<b>Code Page (Kodeside)</b>	Angi kodesiden for det internasjonale tegnsettet.														
<b>Country (Land)</b>	Angi landskoden. Innstillingene spenner fra 1 til 358.														

---

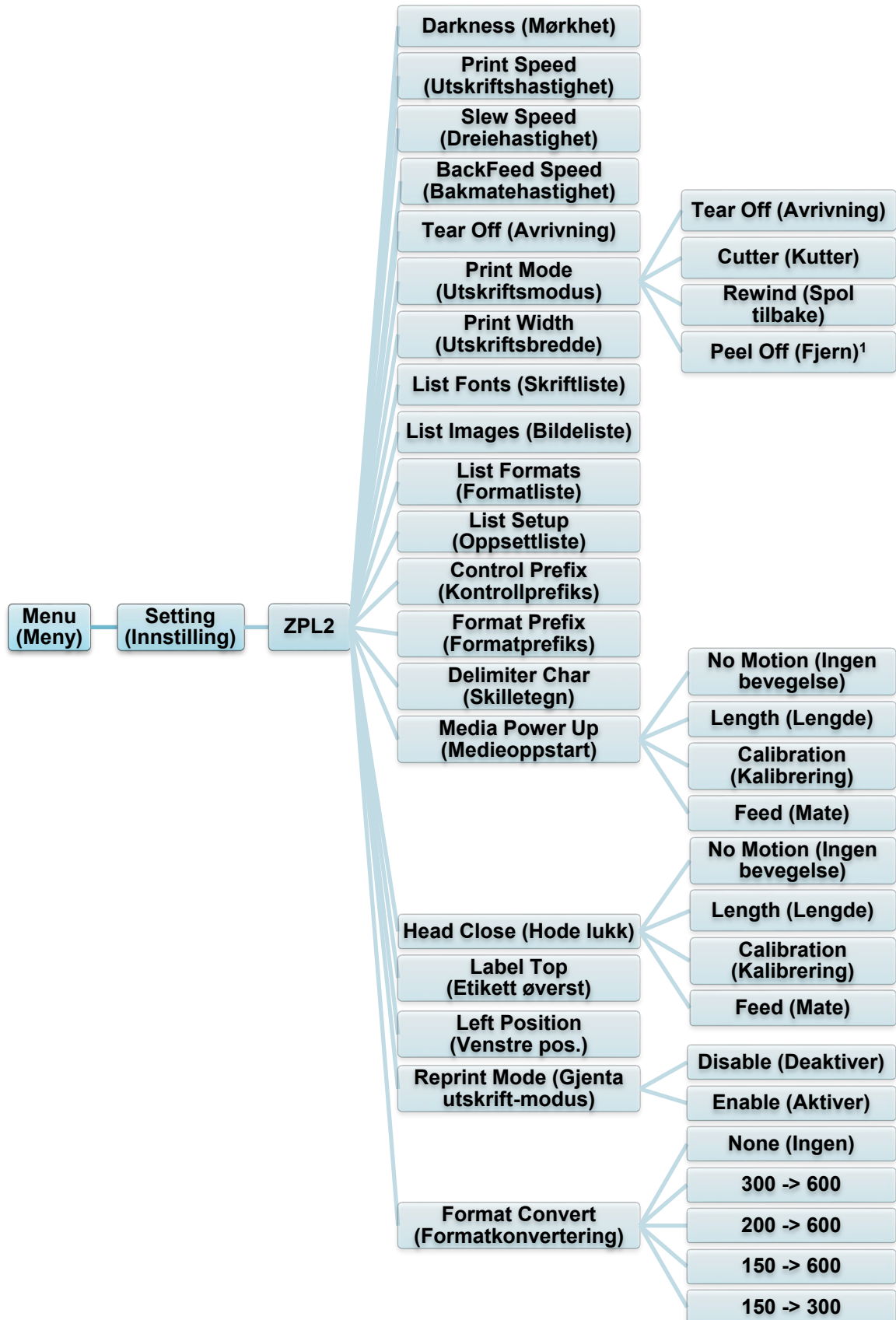
 **Merk**

Hvis du skriver ut fra nedlastet programvare/driver, overskriver programvaren/driveren skriverinnstillingene.

---

## 7.1.2 ZPL2-innstillinger

Tilgjengelige ZPL2-innstillinger:



<sup>1</sup> Kun tilgjengelig for TJ-4420TN, TJ-4520TN, og TJ-4620TN.

Innstilling	Beskrivelse										
<b>Darkness (Mørkhet)</b>	Konfigurere utskriftsmørkhet. Innstillingene spenner fra 0 til 30. Du må kanskje justere utskriftstettheten basert på valgt medium.										
<b>Print Speed (Utskriftshastighet)</b>	Konfigurere utskriftshastighet. Innstillingene spenner fra: <ul style="list-style-type: none"> <li>• 2-18 for 203 dpi (standard: 6)</li> <li>• 2-14 for 300 dpi (standard: 4)</li> <li>• 1,5-6 for 600 dpi (standard: 3)</li> </ul>										
<b>Slew Speed (Dreiehastighet)</b>	Angi matehastigheten til skriveren. Innstillingene spenner fra: <ul style="list-style-type: none"> <li>• 2-8 for 203 dpi</li> <li>• 2-8 for 300 dpi</li> <li>• 2-6 for 600 dpi</li> </ul>										
<b>BackFeed Speed (Bakmatehastighet)</b>	Angi bakmatehastigheten til skriveren. Innstillingene spenner fra: <ul style="list-style-type: none"> <li>• 2-3 for 203 dpi</li> <li>• 2-3 for 300 dpi</li> <li>• 2-3 for 600 dpi</li> </ul>										
<b>Tear Off (Avrivning)</b>	Finjusterer mediumstoppllasseringen. Innstillingene spenner fra -120 punkter til 120 punkter.										
<b>Print Mode (Utskriftsmodus)</b>	Angi utskriftsmodus.										
	<table border="1"> <thead> <tr> <th>Utskriftsmodus</th> <th>Beskrivelse</th> </tr> </thead> <tbody> <tr> <td>Tear Off (Avrivning)</td> <td>Toppen av neste etikett er i flukt med skrivehodets brennelinje.</td> </tr> <tr> <td>Peel Off (Løsne)</td> <td>Aktiverer etikettfjerningsmodus.</td> </tr> <tr> <td>Cutter (Kutter)</td> <td>Aktiverer knivmodus.</td> </tr> <tr> <td>Rewind (Spol tilbake)</td> <td>Aktiverer tilbakespolermodus.</td> </tr> </tbody> </table>	Utskriftsmodus	Beskrivelse	Tear Off (Avrivning)	Toppen av neste etikett er i flukt med skrivehodets brennelinje.	Peel Off (Løsne)	Aktiverer etikettfjerningsmodus.	Cutter (Kutter)	Aktiverer knivmodus.	Rewind (Spol tilbake)	Aktiverer tilbakespolermodus.
	Utskriftsmodus	Beskrivelse									
	Tear Off (Avrivning)	Toppen av neste etikett er i flukt med skrivehodets brennelinje.									
	Peel Off (Løsne)	Aktiverer etikettfjerningsmodus.									
Cutter (Kutter)	Aktiverer knivmodus.										
Rewind (Spol tilbake)	Aktiverer tilbakespolermodus.										
<b>Print Width (Utskriftsbredde)</b>	Angi utskriftsbredde. Innstillingene spenner fra 2 punkter til 999 punkter.										
<b>List Fonts (Skriftliste)</b>	Skriv ut liste over gjeldende skrifter i skriveren på etiketten. Skriftene kan lagres i skriverens DRAM, flashminne eller på en tilleggsminnebrikke.										
<b>List Images (Bildeliste)</b>	Skriv ut liste over gjeldende bilder i skriveren på etiketten. Bildene kan lagres i skriverens DRAM, flashminne eller på en tilleggsminnebrikke.										
<b>List Formats (Formatliste)</b>	Skriv ut liste over gjeldende formater i skriveren på etiketten. Formatene kan lagres i skriverens DRAM, flashminne eller på en tilleggsminnebrikke.										
<b>List Setup (Oppsettlste)</b>	Skriver ut gjeldende skriverkonfigurasjon.										
<b>Control Prefix (Kontrollprefiks)</b>	Angi kontrollprefikstegnet.										
<b>Format Prefix (Formatprefiks)</b>	Angi formatprefikstegnet.										
<b>Delimiter Char (Skilletegn)</b>	Angi skilletegnet.										

Innstilling	Beskrivelse										
<b>Media Power Up (Medieoppstart)</b>	Angi mediehandlingen du vil utføre når du slår på skriveren.										
	<table border="1"> <thead> <tr> <th>Tiltak</th> <th>Beskrivelse</th> </tr> </thead> <tbody> <tr> <td>Feed (Mate)</td> <td>Skriveren mater ut én etikett.</td> </tr> <tr> <td>Calibration (Kalibrering)</td> <td>Skriveren kalibrerer sensornivåene, avgjør etikettlengde og mater inn én etikett.</td> </tr> <tr> <td>Length (Lengde)</td> <td>Skriveren avgjør etikettlengde og mater inn etiketten.</td> </tr> <tr> <td>No Motion (Ingen bevegelse)</td> <td>Ingen handling.</td> </tr> </tbody> </table>	Tiltak	Beskrivelse	Feed (Mate)	Skriveren mater ut én etikett.	Calibration (Kalibrering)	Skriveren kalibrerer sensornivåene, avgjør etikettlengde og mater inn én etikett.	Length (Lengde)	Skriveren avgjør etikettlengde og mater inn etiketten.	No Motion (Ingen bevegelse)	Ingen handling.
	Tiltak	Beskrivelse									
	Feed (Mate)	Skriveren mater ut én etikett.									
	Calibration (Kalibrering)	Skriveren kalibrerer sensornivåene, avgjør etikettlengde og mater inn én etikett.									
Length (Lengde)	Skriveren avgjør etikettlengde og mater inn etiketten.										
No Motion (Ingen bevegelse)	Ingen handling.										
<b>Head Close (Hode lukk)</b>	Angi mediehandlingen når du lukker skrivehodet.										
	<table border="1"> <thead> <tr> <th>Tiltak</th> <th>Beskrivelse</th> </tr> </thead> <tbody> <tr> <td>Feed (Mate)</td> <td>Skriveren mater ut én etikett.</td> </tr> <tr> <td>Calibration (Kalibrering)</td> <td>Skriveren kalibrerer sensornivåene, avgjør etikettlengde og mater inn én etikett.</td> </tr> <tr> <td>Length (Lengde)</td> <td>Skriveren avgjør etikettlengde og mater inn etiketten.</td> </tr> <tr> <td>No Motion (Ingen bevegelse)</td> <td>Ingen handling.</td> </tr> </tbody> </table>	Tiltak	Beskrivelse	Feed (Mate)	Skriveren mater ut én etikett.	Calibration (Kalibrering)	Skriveren kalibrerer sensornivåene, avgjør etikettlengde og mater inn én etikett.	Length (Lengde)	Skriveren avgjør etikettlengde og mater inn etiketten.	No Motion (Ingen bevegelse)	Ingen handling.
	Tiltak	Beskrivelse									
	Feed (Mate)	Skriveren mater ut én etikett.									
	Calibration (Kalibrering)	Skriveren kalibrerer sensornivåene, avgjør etikettlengde og mater inn én etikett.									
Length (Lengde)	Skriveren avgjør etikettlengde og mater inn etiketten.										
No Motion (Ingen bevegelse)	Ingen handling.										
<b>Label Top (Etikett øverst)</b>	Juster utskriftsposisjonen loddrett på etiketten. Innstillingene spenner fra -120 punkter til +120 punkter.										
<b>Left Position (Venstre pos.)</b>	Juster utskriftsposisjonen vannrett på etiketten. Innstillingene spenner fra -9999 punkter til +9999 punkter.										
<b>Reprint Mode (Gjenta utskrift-modus)</b>	Gjenta utskrift av den siste etiketten ved å velge pil opp-knappen (⬆) på skjermen.										
<b>Format Convert (Formatkonvertering)</b>	Velger skaleringsfaktor for bitmap. Det første tallet er den originale DPI-verdien, det andre tallet er DPI-innstillingen du vil ha.										

---

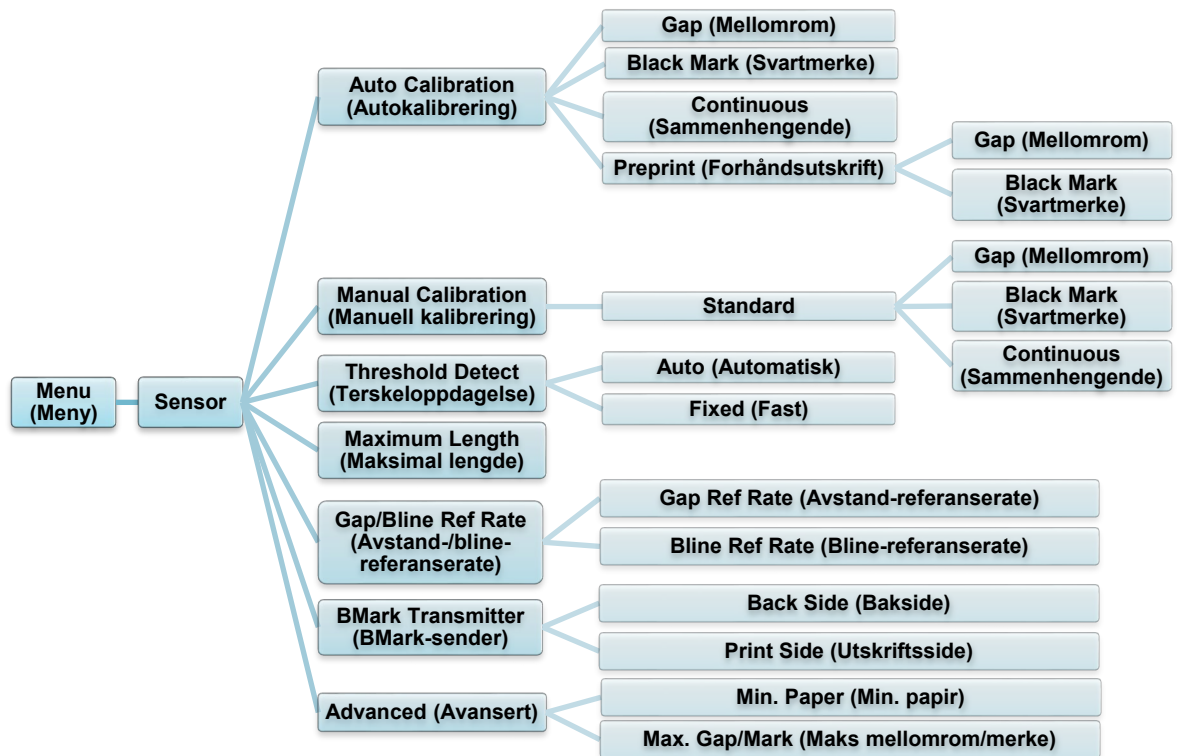
 **Merk**

Hvis du skriver ut fra nedlastet programvare/driver, overskriver programvaren/driveren innstillingene angitt via skjermen.

---

## 7.2 Sensorinnstillinger

Vi anbefaler å kalibrere sensorene hver gang du bytter medium.

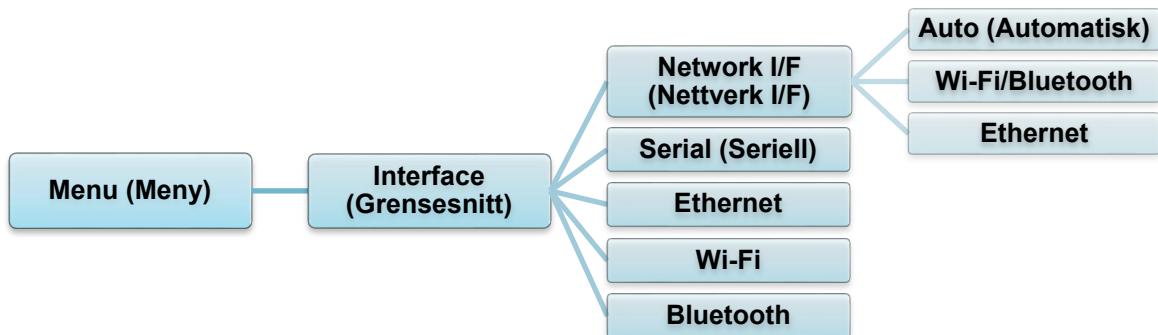


Innstilling	Beskrivelse						
<b>Auto Calibration (Autokalibrering)</b>	Angi mediesensortype og kalibrer den valgte sensoren automatisk. Skriveren mater opptil tre mellomromsetiketter for å kalibrere sensorsensitiviteten automatisk.						
<b>Manual Calibration (Manuell kalibrering)</b>	Hvis "Auto Calibration" (Autokalibrering) ikke kan brukes på mediet kan du bruke "Manual Calibration" (Manuell kalibrering)-funksjonen til å angi papirlengden og mellomrom-/BLINE-størrelsen, og så lese inn baksiden/merket for å kalibrere sensorsensitiviteten.						
<b>Threshold Detect (Terskeloppgdagelse)</b>	Angi sensorsensitiviteten til Fixed (Fast) eller Auto (Automatisk).						
<b>Maximum Length (Maksimal lengde)</b>	Angi maksimal lengde for etikettkalibrering.						
<b>Gap/Bline Ref Rate (Avstand-/bline-referanserate)</b>	Juster sensitiviteten for oppdagelse av mellomrom på utstansede etiketter for svartmerkeoppdagelse.						
<b>BMark Transmitter (BMark-sender)</b>	Angi den svartmerkesensoren oppe eller nede som hovedsender. <table border="1" data-bbox="644 1816 1430 1928"> <thead> <tr> <th>Tiltak</th> <th>Beskrivelse</th> </tr> </thead> <tbody> <tr> <td>Back Side (Bakside)</td> <td>Svartmerket er baksiden.</td> </tr> <tr> <td>Print Side (Utskriftsside)</td> <td>Svartmerket er utskriftssiden.</td> </tr> </tbody> </table>	Tiltak	Beskrivelse	Back Side (Bakside)	Svartmerket er baksiden.	Print Side (Utskriftsside)	Svartmerket er utskriftssiden.
Tiltak	Beskrivelse						
Back Side (Bakside)	Svartmerket er baksiden.						
Print Side (Utskriftsside)	Svartmerket er utskriftssiden.						
<b>Advanced (Avansert)</b>	Angi maksimal papirlengde og maksimal mellomrom-/BLINE-lengde for å kalibrere sensorsensitiviteten automatisk.						



## 7.3 Grensesnittinnstillinger

Angi skriverens grensesnittinnstillinger.



### 7.3.1 Nettverk I/F-innstillinger

Angi nettverksgrensesnittet som Wi-Fi/Bluetooth eller Ethernet

Innstilling	Beskrivelse
<b>Auto (Automatisk)</b>	Hvis Wi-Fi-/Bluetooth-modulen er festet før du slår på strømmen, blir skriveren satt i Wi-Fi-tilkoblingsmodus. Hvis ikke blir skriveren satt i Ethernet-tilkoblingsmodus.
<b>Wi-Fi/Bluetooth</b>	Skriveren fortsetter å være i Wi-Fi-/Bluetooth-tilkoblingsmodus.
<b>Ethernet</b>	Skriveren fortsetter å være i Ethernet-tilkoblingsmodus.

---

#### **Merk**

Du kan ikke være tilkoblet både Wi-Fi/Bluetooth og Ethernet samtidig, bruk én av dem med disse innstillingene.

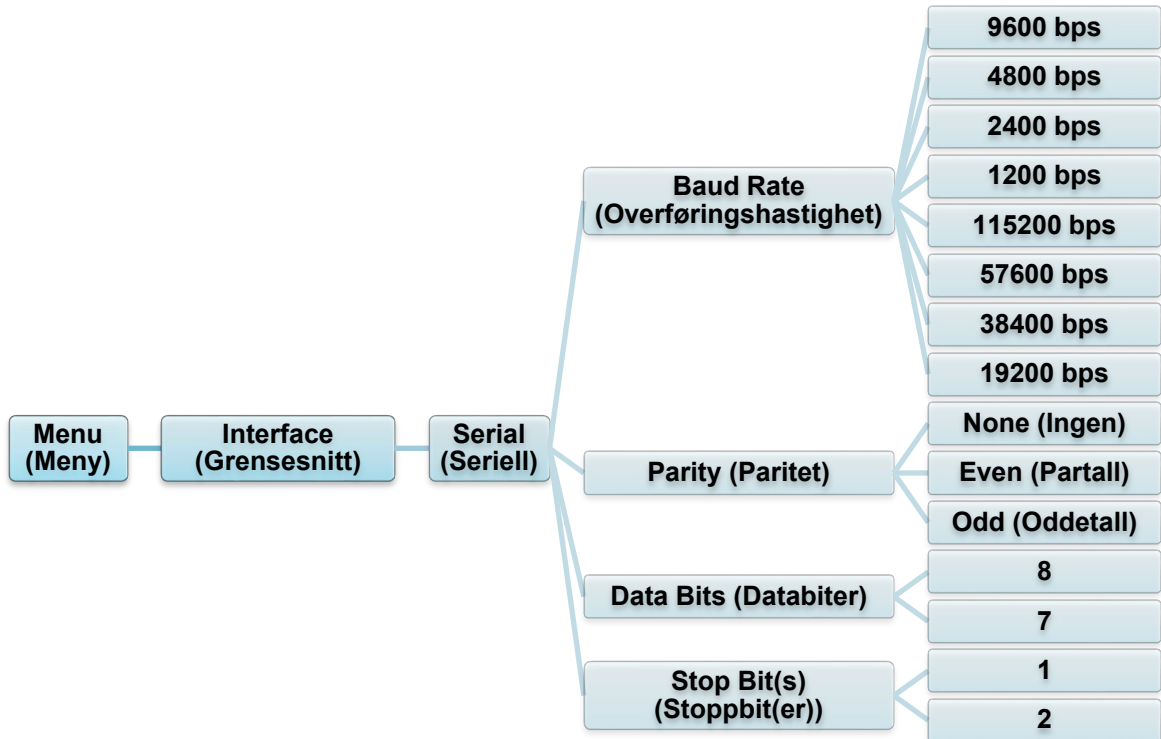
Vi kan også endre disse innstillingene via FBPL-kommandoer, se FBPL-manualen om nødvendig.

Når du har byttet innstillingen, starter skriveren på nytt automatisk.

---

### 7.3.2 Innstillinger for seriekommunikasjon

Angi skriverens RS-232-innstillinger.

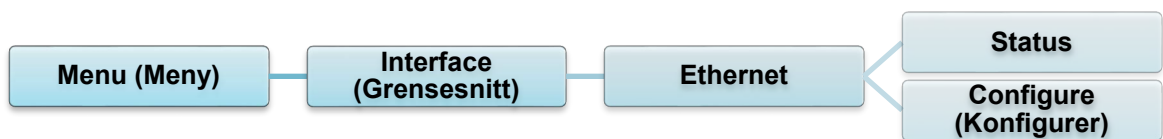
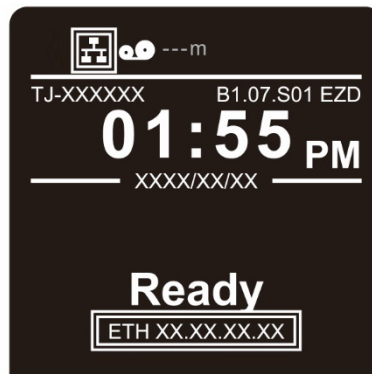


Innstilling	Beskrivelse
<b>Baud Rate (Overføringshastighet)</b>	Angi overføringshastighet for RS-232
<b>Parity (Paritet)</b>	Angi paritet for RS-232
<b>Data Bits (Databiter)</b>	Angi databiter for RS-232
<b>Stop Bit(s) (Stoppbit(er))</b>	Angi stoppbiter for RS-232

### 7.3.3 Ethernet-innstillinger

Konfigurer skriverens Ethernet-tilkobling (kablet) og sjekk statusen.

Når Ethernet er tilkoblet, vises Ethernet-ikonet og IP-adressen på skjermen, som vist under.



Element	Beskrivelse
Status	Kontroller innstillingsstatusen for Ethernet-IP-adressen og Mac-adressen.
Configure (Konfigurer)	<b>DHCP:</b> Aktiver (På) eller deaktiver (Av) nettverksprotokollen til DHCP (dynamic host configuration protocol). <b>Static IP (Statisk IP):</b> Angi skriverens IP-adresse, nettverksmaske og gateway.

---

#### Merk

Du finner informasjon om installering av en skriverdriver i avsnittet [5.1.4 Kablet nettverkstilkobling \(Windows\)](#).

Du kan ikke være tilkoblet både Wi-Fi/Bluetooth og Ethernet samtidig.

For å se hvordan du bytter tilkobling, kan du se 7.3 eller FBPL-manualen.

---

### 7.3.4 Wi-Fi-innstillinger

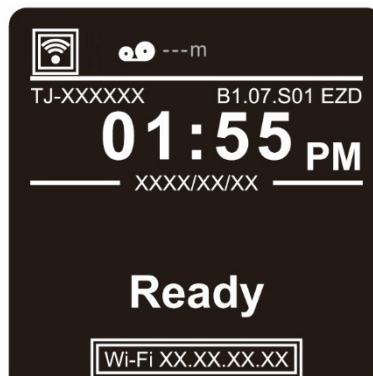
 **Merk**

For å bruke Wi-Fi kreves det valgfrie WLAN-/BT-grensesnittet (PA-WB-001).  
Du kan ikke være tilkoblet både Wi-Fi/Bluetooth og Ethernet samtidig.  
For å se hvordan du bytter tilkobling, kan du se 7.3 eller FBPL-manualen.

Konfigurer skriverens Wi-Fi-tilkobling og sjekk statusen.

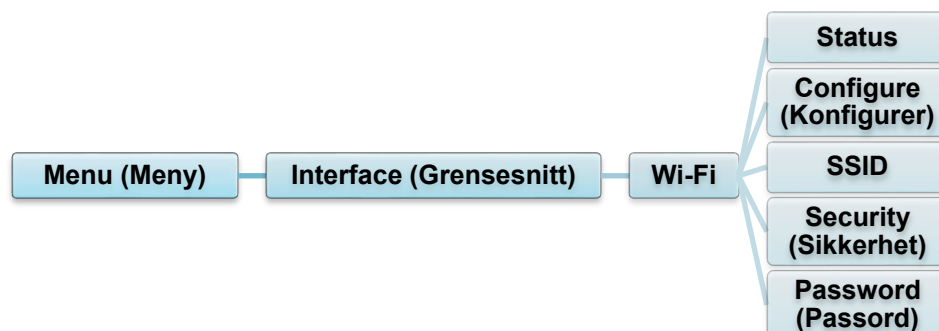
For å bruke denne funksjonen må du sette opp Enterprise-konfigurasjonen med Brother Printer Management Tool (BPM). Du finner mer informasjon om hvordan du angir Wi-Fi ved bruk av BPM i "*Brother Printer Management Tool Quick Start Guide*" (*Hurtigstartsguide for Brother Printer Management Tool*) på modellens **Brukerveiledninger**-side på [support.brother.com](http://support.brother.com).

Når Wi-Fi-grensesnittet er tilkoblet vises Wi-Fi-ikonet og IP-adressen på skjermen, som vist under.



 **Merk**

Sørg for at både den trådløse ruter/tilgangspunktet og skriverens nettverksinnstillinger er riktig konfigurert. For å få mer informasjon kan du se dokumentasjonen som fulgte med den trådløse ruter/tilgangspunktet eller kontakte ruterprodusenten, systemadministratoren din eller Internett-tilbyderen din.



Element	Beskrivelse
<b>Status</b>	Kontroller innstillingsstatusen til Wi-Fi-IP-adressen og Mac-adressen.
<b>Configure (Konfigurer)</b>	<b>DHCP:</b> Aktiver (På) eller deaktiver (Av) nettverksprotokollen til DHCP (dynamic host configuration protocol). <b>Static IP (Statisk IP):</b> Angi skriverens IP-adresse, nettverksmaske og gateway.
<b>SSID</b>	Angi SSID (nettverksnavn).
<b>Security (Sikkerhet)</b>	Velg Wi-Fi-kryptering.
<b>Password (Passord)</b>	Angi passord (nettverksnøkkel).

---

 **Merk**

Du finner informasjon om installering av en skriverdriver i avsnittet [5.1.3 Wi-Fi-nettverkstilkobling \(Windows\)](#).

---

### 7.3.5 Bluetooth-innstillinger

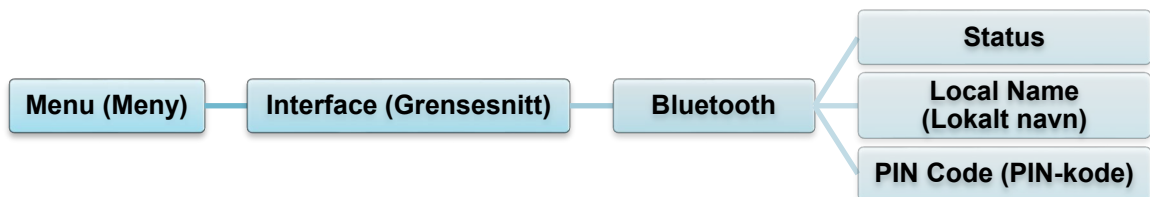
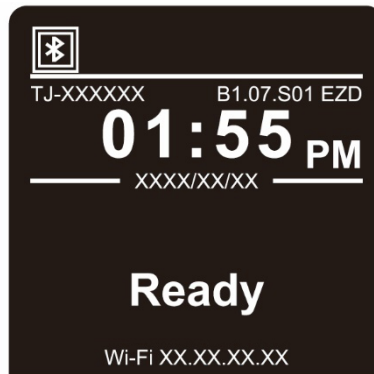
 **Merk**

For å bruke Bluetooth kreves det valgfrie WLAN-/BT-grensesnittet (PA-WB-001).

Du kan ikke være tilkoblet både Wi-Fi/Bluetooth og Ethernet samtidig.

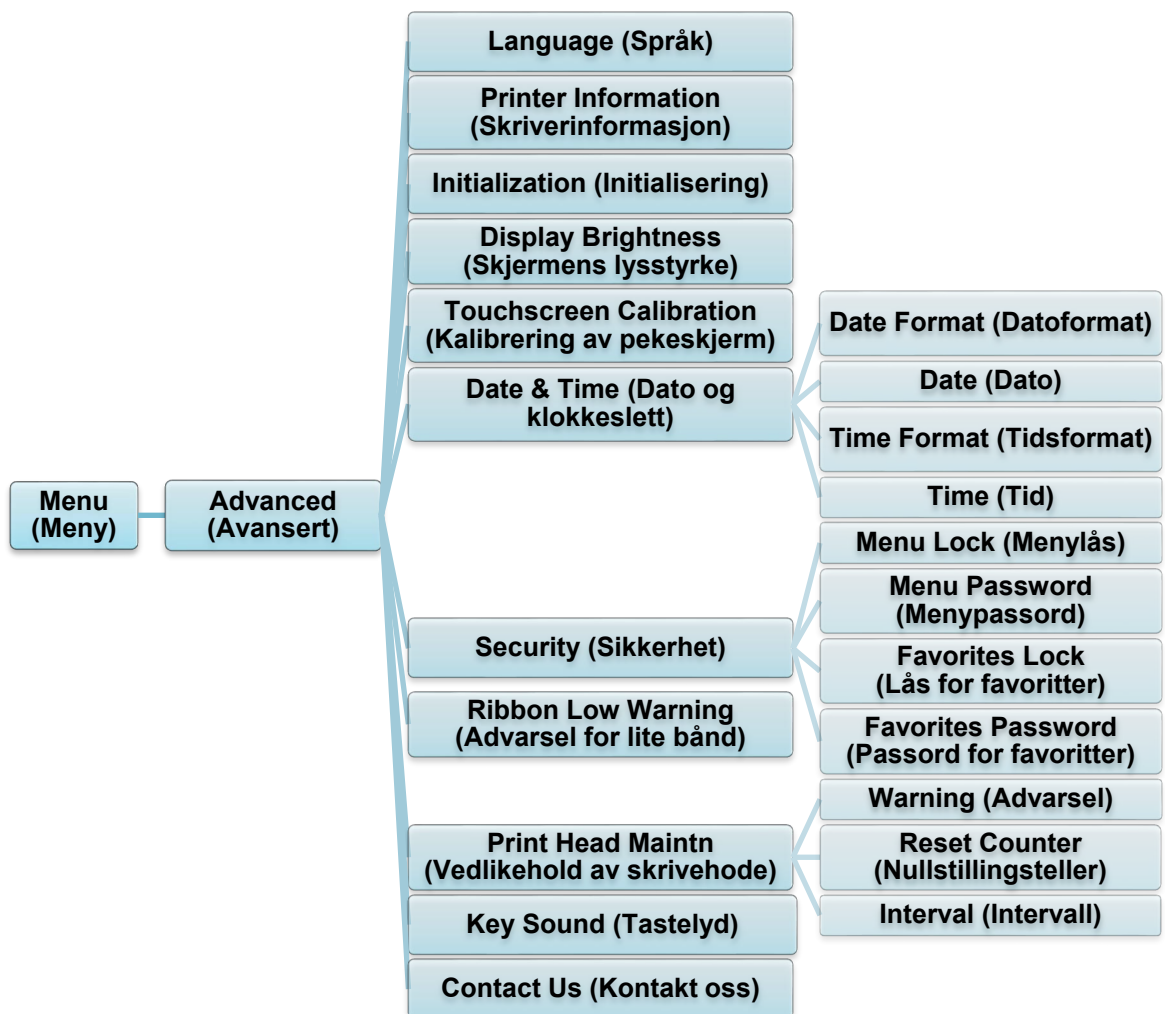
For å se hvordan du bytter tilkobling, kan du se 7.3 eller FBPL-manualen.

Konfigurer skriverens Bluetooth-tilkobling, sjekk statusen og nullstill det lokale navnet. Aktiver Bluetooth-funksjonen for å la den mobile enheten din oppdage og koble seg til skriveren.




Element	Beskrivelse
Status	Kontroller innstillingsstatusen for Bluetooth.
Local Name (Lokalt navn)	Nullstill det lokale Bluetooth-navnet.
PIN Code (PIN-kode)	Angi en lokal PIN-kode for Bluetooth.

## 7.4 Avanserte innstillinger



Element	Beskrivelse
Language (Språk)	Angi språket på skjermen.
Printer Information (Skriverinformasjon)	Sjekk skriverens serienummer, utskriftslengde (tommer/meter), antall etiketter skrevet ut og kutteteller.
Initialization (Initialisering)	Gjenoppretter skriverinnstillingene tilbake til standardinnstillingene.
Display Brightness (Skjermens lysstyrke)	Justerer lysstyrken på skjermen (innstillingene spenner fra 0 til 100).
Touchscreen Calibration (Kalibrering av pekeskjerm)	Kalibrerer skjermen.
Date & Time (Dato og klokkeslett)	Juster datoen og klokkeslettet som vises på skjermen.
Security (Sikkerhet)	Angi passordet for å låse menyen eller favoritter. Standardpassordet er 8888.

Element	Beskrivelse								
<b>Ribbon Low Warning (Advarsel for lite bånd)</b>	Angi advarselmeldingen Ribbon Low Warning (Advarsel for lite bånd). Hvis du for eksempel angir verdien som 30 m, vises  -ikonet i rødt når båndkapasiteten er mindre enn 30 m.								
<b>Print Head Maintn (Vedlikehold av skrivehode)</b>	Sjekk statusen til skrivehodet og vedlikeholdsvarslinger.								
	<table border="1"> <thead> <tr> <th>Element</th> <th>Beskrivelse</th> </tr> </thead> <tbody> <tr> <td>Warning (Advarsel)</td> <td>Aktiver eller deaktiver advarselen for skrivehoderengjøring. Hvis denne innstillingen er aktivert og skrivehodet har nådd den innstilte utskriftslengdegrensen, vises en advarsel på skjermen med en påminnelse om å rengjøre skrivehodet. Standardinnstillingen er "Disable" (Deaktiver).</td> </tr> <tr> <td>Reset Counter (Nullstillingsteller)</td> <td>Nullstill advarselen for utskriftslengden til skrivehodet etter at du har rengjort skrivehodet.</td> </tr> <tr> <td>Interval (Intervall)</td> <td>Angi utskriftslengde for når advarselen for skrivehoderengjøring skal vises. Du må aktivere "TPH warning lock" (TPH-advarsellås) for å bruke den. Standardinnstillingen er 1 km.</td> </tr> </tbody> </table>	Element	Beskrivelse	Warning (Advarsel)	Aktiver eller deaktiver advarselen for skrivehoderengjøring. Hvis denne innstillingen er aktivert og skrivehodet har nådd den innstilte utskriftslengdegrensen, vises en advarsel på skjermen med en påminnelse om å rengjøre skrivehodet. Standardinnstillingen er "Disable" (Deaktiver).	Reset Counter (Nullstillingsteller)	Nullstill advarselen for utskriftslengden til skrivehodet etter at du har rengjort skrivehodet.	Interval (Intervall)	Angi utskriftslengde for når advarselen for skrivehoderengjøring skal vises. Du må aktivere "TPH warning lock" (TPH-advarsellås) for å bruke den. Standardinnstillingen er 1 km.
	Element	Beskrivelse							
	Warning (Advarsel)	Aktiver eller deaktiver advarselen for skrivehoderengjøring. Hvis denne innstillingen er aktivert og skrivehodet har nådd den innstilte utskriftslengdegrensen, vises en advarsel på skjermen med en påminnelse om å rengjøre skrivehodet. Standardinnstillingen er "Disable" (Deaktiver).							
Reset Counter (Nullstillingsteller)	Nullstill advarselen for utskriftslengden til skrivehodet etter at du har rengjort skrivehodet.								
Interval (Intervall)	Angi utskriftslengde for når advarselen for skrivehoderengjøring skal vises. Du må aktivere "TPH warning lock" (TPH-advarsellås) for å bruke den. Standardinnstillingen er 1 km.								
Key Sound (Tastelyd)	Aktiver eller deaktiver lyder ved knappetrykk.								
Contact Us (Kontakt oss)	Viser en QR-kode for å få tilgang til Brother support-nettstedet på <a href="http://support.brother.com">support.brother.com</a> ved bruk av en mobil enhet.								

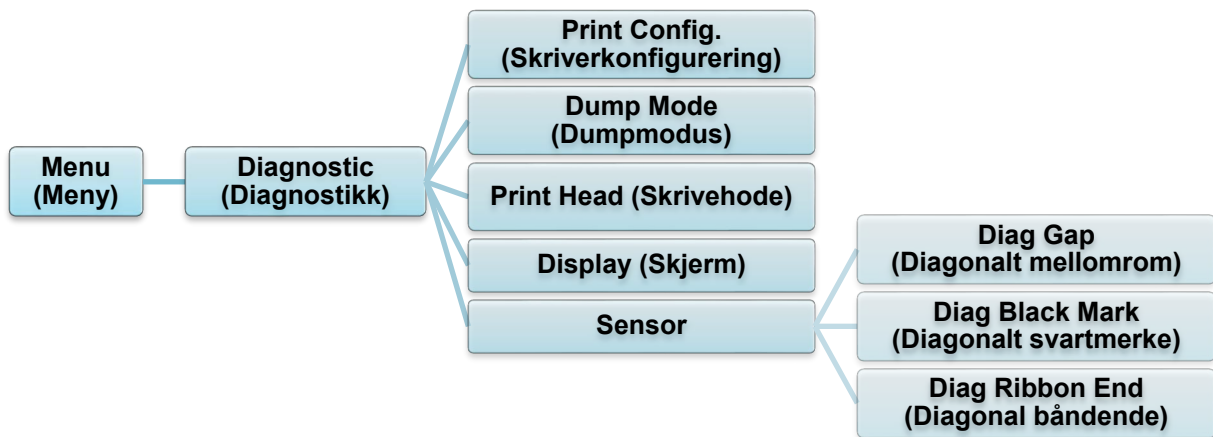
## 7.5 Filbehandler


Sjekk tilgjengelig minne på skriveren, vis fillisten, slett filene eller kjør filene som er lagret i skriverens DRAM/Flash/Card (Kort)-minne.





## 7.6 Diagnostiske funksjoner



Element	Beskrivelse								
<b>Print Config. (Skriverkonfigurering)</b>	<p>Skriver ut gjeldende skriverkonfigurasjon. På konfigurasjonsutskriften finner du et testmønster for skrivehodet. Dette er nyttig for å sjekke at det ikke oppstår punktskader i varmelementet i skrivehodet.</p> <p>Se avsnittet <a href="#">6.1.2 Kalibrering av mellomrom-/svartmerkesensor, egentest og sette skriveren i dumpmodus</a> for mer informasjon.</p>								
<b>Dump Mode (Dumpmodus)</b>	<p>Fanger opp data fra kommunikasjonsporten og skriver ut data mottatt av skriveren. I dumpmodus skrives alle tegnene ut i to kolonner. Tegnene i venstre kolonnen mottas fra skriverens system, og tegnene i høyre kolonne er den heksadesimale representasjonen deres. Den lar deg bekrefte og feilsøke programmet.</p> <p>Se avsnittet <a href="#">6.1.2 Kalibrering av mellomrom-/svartmerkesensor, egentest og sette skriveren i dumpmodus</a> for mer informasjon.</p> <hr/> <p> <b>Merk</b></p> <p>Dumpmodus krever papirbredde på 101,6 mm.</p> <hr/>								
<b>Print Head (Skrivehode)</b>	Sjekk om det oppstår synlige punkter og temperaturen til skrivehodet.								
<b>Display (Skjerm)</b>	Sjekk fargestatus på skjermen.								
<b>Sensor</b>	Kontroller styrken og avlesningsstatusen til sensorene.								
	<table border="1"> <thead> <tr> <th>Element</th> <th>Beskrivelse</th> </tr> </thead> <tbody> <tr> <td>Diag Gap (Diagonalt mellomrom)</td> <td>Returner gjeldende verdi fra GAP-sensor.</td> </tr> <tr> <td>Diag Black Mark (Diagonalt svartmerke)</td> <td>Returner gjeldende verdi fra svartmerkesensor.</td> </tr> <tr> <td>Diag Ribbon End (Diagonal båndende)</td> <td>Returner gjeldende verdi fra båndendesensor.</td> </tr> </tbody> </table>	Element	Beskrivelse	Diag Gap (Diagonalt mellomrom)	Returner gjeldende verdi fra GAP-sensor.	Diag Black Mark (Diagonalt svartmerke)	Returner gjeldende verdi fra svartmerkesensor.	Diag Ribbon End (Diagonal båndende)	Returner gjeldende verdi fra båndendesensor.
	Element	Beskrivelse							
	Diag Gap (Diagonalt mellomrom)	Returner gjeldende verdi fra GAP-sensor.							
Diag Black Mark (Diagonalt svartmerke)	Returner gjeldende verdi fra svartmerkesensor.								
Diag Ribbon End (Diagonal båndende)	Returner gjeldende verdi fra båndendesensor.								

## 8. Brother Printer Management Tool (BPM)

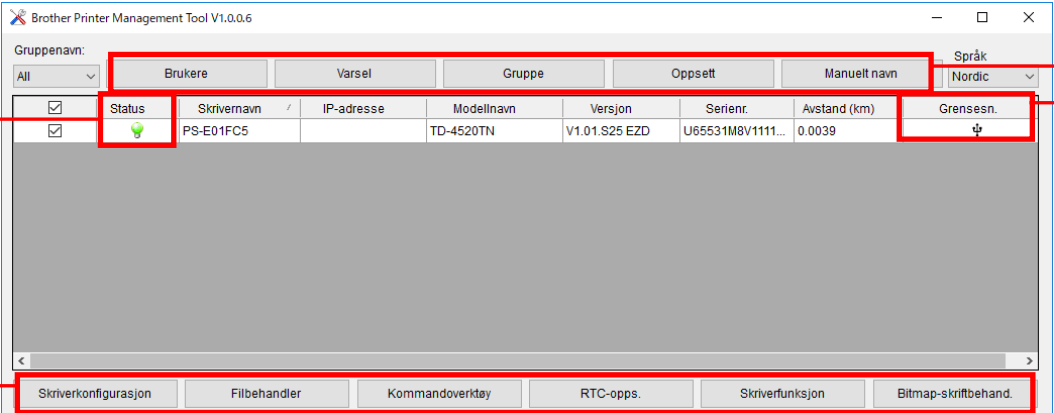
Brother Printer Management Tool (BPM) er et integrert verktøy som lar deg:

- sjekke statusen og innstillingene til en skriver
- endre skriverinnstillingene
- sende ekstra kommandoer til en skriver
- laste ned grafikk og skrifter
- opprette en bitmapskrift for skriveren
- laste ned og oppdatere fastvare
- konfigurere trådløst LAN (Wi-Fi) og Bluetooth-innstillinger

Med dette verktøyet kan du også gjennomgå skriverens status og innstillinger for å feilsøke problemer.

### 8.1 Start BPM

Dobbelklikk på BPM-ikonet  for å starte programvaren.



**Konfigurasjonsknapper**

**Skriverstatus**

**Funksjonsknapper**

**Type grensesnitt**

Gruppenavn:	Brukere	Varsel	Gruppe	Oppsett	Manuelt navn	Språk		
All						Nordic		
<input checked="" type="checkbox"/>	Status	Skrivernavn	IP-adresse	Modellnavn	Versjon	Serienr.	Avstand (km)	Grensesn.
<input checked="" type="checkbox"/>	🟢	PS-E01FC5		TD-4520TN	V1.01.S25 EZD	U65531M0V1111...	0.0039	⌵

Skriverkonfigurasjon | Filbehandler | Kommandoverktøy | RTC-opp. | Skriverfunksjon | Bitmap-skriftbehand.

På hovedskjermbildet til BPM har du disse valgmulighetene:

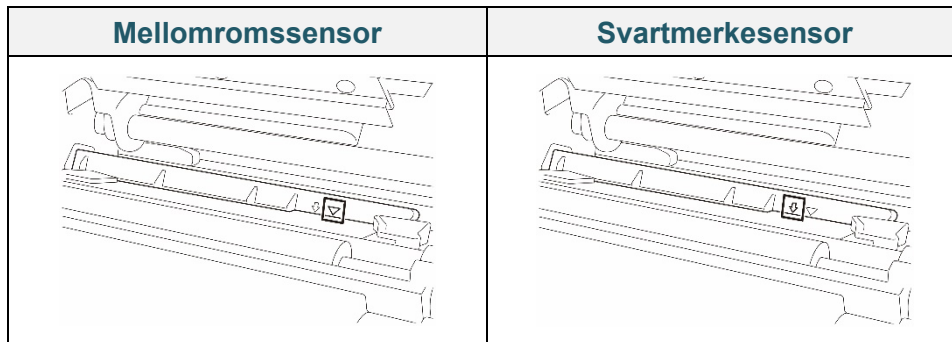
- Skriverkonfigurasjon
- Filbehandler
- Kommandoverktøy
- RTC-opp.
- Skriverfunksjon
- Bitmap-skriftbehand.

Du finner mer informasjon i "*Brother Printer Management Tool Quick Start Guide*" (*Hurtigstartsguide for Brother Printer Management Tool*) på modellens

**Bruerveiledninger**-side på [support.brother.com](http://support.brother.com).

## 8.2 Automatisk kalibrering av mediesensoren ved bruk av BPM

Bruk BPM til å konfigurere mediesensortype (mellomromssensor eller svartmerkesensor) og kalibrere den valgte sensoren.



Mellomromssensoren (overføringssensor) oppdager begynnelsen av etiketten og skriveren mater den til riktig posisjon.

Svartmerkesensoren (reflekterende sensor) oppdager merket, og skriveren mater mediet til riktig posisjon.

1. Sørg for at mediet allerede er installert og skrivehodet er lukket. (Se avsnitt [3.4 Sette inn mediet.](#))
2. Slå på skriveren.
3. Start BPM.
4. Klikk på **Skriverfunksjon**-knappen.
5. Klikk på **Kalibrer**-knappen.
6. Velg medietypen for sensoren og klikk på **Kalibrer**.

The screenshot shows a dialog box titled 'Kalibrer' with a close button (X) in the top right corner. It contains four radio button options for sensor type: 'AVSTAND' (selected), 'Svartmerke', 'Sammenhengende', and 'Autoutvalg'. To the right of these options are two input fields: 'Papirhøyde' (Paper height) and 'Avstand' (Distance), both followed by 'mm'. At the bottom of the dialog is a 'Kalibrer' button.

## 9. Produktspesifikasjoner

Skjerm	
LCD	(TJ-4420TN, TJ-4520TN, TJ-4620TN) 320 px × 240 px, 3,5 tommers TFT-fargeskjerm  (TJ-4422TN, TJ-4522TN) 16-bit farge, 480 px × 272 px, med baklys, resistiv pekeskjerm
LED	1 strømindikator (3 farger – grønn, rød, gyldenbrun)
Utskrift	
Utskriftsmetode	Termisk overføring og direkte termisk
Maksimum utskriftsbredde	104 mm
Maksimal utskriftslengde	(TJ-4420TN/TJ-4422TN) 25 400 mm  (TJ-4520TN/TJ-4522TN) 11 430 mm  (TJ-4620TN) 2540 mm
Maksimal utskriftshastighet	(TJ-4420TN/TJ-4422TN) 356 mm/sekund  (TJ-4520TN/TJ-4522TN) 305 mm/sekund  (TJ-4620TN) 152 mm/sekund
Utskriftsoppløsning	(TJ-4420TN/TJ-4422TN) 203 dpi  (TJ-4520TN/TJ-4522TN) 300 dpi  (TJ-4620TN) 600 dpi

<b>Størrelse</b>	
Mål	(TJ-4420TN/TJ-4520TN/TJ-4620TN) 276 mm (B) × 326 mm (H) × 502 mm (D)  (TJ-4422TN/TJ-4522TN) 276 mm (B) × 412 mm (H) × 502 mm (D)
Vekt	(TJ-4420TN/TJ-4520TN/TJ-4620TN) Omtrent 15,35 kg  (TJ-4422TN/TJ-4522TN) Omtrent 18,93 kg
<b>Grensesnitt</b>	
USB	USB-ver. 2.0 (høy hastighet) (type B)
Serial (seriell)	RS-232
Kablet LAN	10/100 Mbps
USB-vertsport	Frittstående: USB-tastatur, USB-skanner Lagring: USB-flashstasjon
Bluetooth (valgfritt)	Wi-Fi og Bluetooth i samme modul
Bluetooth	Bluetooth 5.0 SPP (Klassisk Bluetooth), GATT (Bluetooth lavenergi)
Wi-Fi (valgfritt)	IEEE 802.11a/b/g/n
Wi-Fi-sikkerhet	Åpen, WEP-åpen, WPA-PSK/WPA2 (AES og TKIP) - 802.11i - WPA2-Enterprise: EAP-FAST, EAP-TTLS, EAP-TLS, PEAPv0
<b>Miljø</b>	
Temperatur	Bruk: 0-40 °C Lagring: -40-60 °C
Luftfuktighet	Bruk: 25-85 % (uten kondens) Lagring: 10-90 % (uten kondens)
<b>Strømforsyning</b>	
Strømforsyning	Intern svitsjet strømforsyning • Inngangseffekt: AC 100-240 V, 4,0-2,0 A, 50-60 Hz • Utgangseffekt: DC 5 V, 5,0 A; DC 24 V, 7,0 A; DC 36 V, 1,4 A; Total 243 W

<b>Papirspesifikasjon</b>	
Medietype	Sammenhengende, utstansede, svartmerke, trekkspillfalsset, spor, perforert, merkelapp, vedlikeholdsetikett Etikettfjerningsmodus: vanlig bestrøket papir
Spoletype	Spoling på utsiden
Mediebredde	20-114 mm
Medietykkelse	0,06-0,28 mm
Ytre diameter på rullen (maksimum)	203,2 mm
Kjernestørrelse	38,1-76,2 mm
Mediesensor	Mellomrom (overføring), svartmerke (reflekterende)
<b>Båndspesifikasjoner</b>	
Lengde	600 m lang, maks ytre diameter 90 mm
Kjernestørrelse	25,4 mm (utsiden eller innsiden belagt av blekk)
Båndbredde	25,4-114,3 mm
<b>Annet</b>	
Kutter	Ekstra kraftig kutteralternativ (giljotinkniv med hel kuttebredde), (kan ikke erstattes av bruker) <sup>1</sup>
Etikettfjerner	Etikettfjerneralternativ (kan ikke byttes av bruker) <sup>1</sup>
Støttede strekkoder	<ul style="list-style-type: none"> <li>• 1D-strekkoder Kode 11 (USD-8), Kode 39, Kode 93, Kode 128 med delnett A/B/C, UPC-A, UPC-E, EAN-8, EAN-13, UPC og EAN 2- eller 5-tegnetvidelser, GS1-128 (UCC/EAN-128), MSI, Plessey, POSTNET, Standard 2-av-5 (IATA), Industriell 2-av-5, Sammenflettet 2-av-5, ITF-14, EAN-14, LOGMARS, Codabar (NW-7), Planet, Telepen, Deutsche Post Identcode, Deutsche Post Leitcode, Datalogic 2-av-5 (China Post)</li> <li>• 2D-strekkoder CODABLOCK F, PDF417, Kode 49, GS1 DataMatrix, MaxiCode, QR-kode, TLC39, MicroPDF417, GS1 DataBar (RSS), Aztec Code</li> </ul>
Skriverkontrollkommando	FBPL-EZD (kompatibel med FBPL II, EPL II, ZPL II, DPL) FBPL-EZS (kompatibel med FBPL II, EPL II, ZPL II, SBPL)
Innebygde skrifter	<ul style="list-style-type: none"> <li>• Åtte alfanumeriske punktgrafikkskrifter</li> <li>• Monotype Imaging® TrueType-skriftmaskin med CG Triumvirate Bold Condensed skalerbar skrift</li> </ul>

<sup>1</sup> Kun autoriserte Brother-forhandlere skal utføre bytting av tilbehør.

## 9.1 Anbefalte microSD-kort

microSD-kortklasse	Kapasitet	Godkjent produsent
V2.0 klasse 4	4 GB	Transcend
	8 GB	Transcend
V3.0 klasse 10 UHS-I	16 GB	Transcend
		Sandisk
	32 GB	Transcend
V3.0 klasse 10	16 GB	Kingston
V2.0 klasse 4	16 GB	Sandisk

---

 **Merk**

- Pass på at microSD-kortet ikke bruker DOS FAT-filsystemet.
  - Mappene og filene som oppbevares i microSD-kortet må være i 8.3-filnavnformatet.
  - Du må kjøpe en miniSD- eller SD-kortadapter separat.
-

# 10. Feilsøking

## 10.1 Vanlige problemer

Dette kapittelet forklarer hvordan du løser vanlige problemer som kan oppstå når du bruker skriveren. Hvis du har problemer med skriveren, må du først kontrollere at du har utført følgende oppgaver riktig.

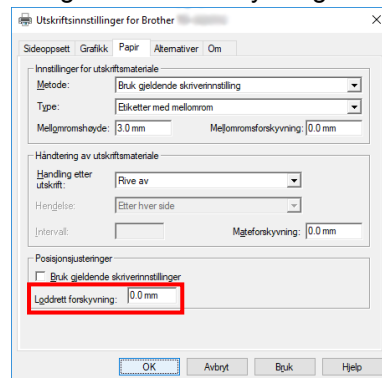
Hvis du fremdeles har problemer, må du kontakte kundeservice for produktfabrikanten eller den lokale forhandleren.

Problem	Mulig årsak	Løsning
LED-indikatoren lyser ikke.	Strømledningen er ikke riktig tilkoblet.	Sørg for at skriveren er riktig koblet til strømuttaket (stikkkontakten) med strømledningen.
	Strømbryteren er av.	Slå på skriveren.
Minnet er fullt (DRAM/Flash/Card (Kort)).	Skriverens (DRAM/Flash/Card (Kort))-minne er fullt.	Slett ubrukte filer fra (DRAM/Flash/Card (Kort))-minnet.
Kan ikke bruke microSD-kortet.	microSD-kortet er skadet.	Bruk et annet microSD-kort.
	microSD-kortet er ikke satt rett inn.	Sett microSD-kortet inn igjen.
	microSD-kortet er ikke laget av en godkjent produsent.	For spesifikasjoner om støttede mikro-SD-kort og godkjente produsenter av microSD-kort, kan du se avsnitt <a href="#">9.1 Anbefalte microSD-kort</a> .
Skriver ikke ut.	Serie- eller USB-kabelen er ikke riktig koblet til.	Koble til serie- eller USB-kabelen på nytt.
	Den trådløse enheten er kanskje feil koblet til skriveren.	Nullstill enhetens trådløse innstillinger og konfigurere enheten igjen.
	Serie- eller USB-kabelen kan være skadet.	Prøv en ny kabel.
	Porten angitt i Windows-driveren er feil.	Angi riktig port.
	Skrivehodet må kanskje rengjøres.	Rengjør skrivehodet.
	Det egendefinerte programmet ditt inneholder kanskje ikke de nødvendige kommandoene.	Sørg for at programmet inneholder PRINT-kommandoen i slutten av filen og en CRLF i slutten av hver kommandolinje.
Ingen utskrift på etiketten.	Båndet/mediet er satt feil inn.	Sett mediet/båndet inn på nytt.
		Sørg for at det blekkbelagte båndet er satt i riktig posisjon.
	Båndet/mediet er inkompatibelt.	Sett inn riktig bånd/medium.
Utskriftstettheten/-mørkheten er ikke riktig angitt.	Juster utskriftstettheten/-mørkheten.	
Dårlig utskriftskvalitet.	Båndet/mediet er satt feil inn.	Sett mediet/båndet inn på nytt.
	Støv eller lim har samlet seg opp på skrivehodet.	Rengjør skrivehodet.
		Rengjør skrivevalserullen.
Utskriftstettheten er ikke riktig angitt.	Juster utskriftstettheten og utskriftshastigheten.	



Problem	Mulig årsak	Løsning
	Skrivehodet er skadet.	Kjør skriverens egentest og sjekk testmønsteret for skrivehode for manglende punkter.
	Båndet/mediet er inkompatibelt.	Sett inn riktig bånd/medium.
	Skrivehodespenningen er ikke riktig angitt.	Bruk bryteren for justering av skrivehodespenning til å justere skrivehodespenningen. (Se avsnitt <a href="#">4. Forbedre utskriftskvaliteten.</a> ) Utløserhendelen er ikke låst på plass.
Ufullstendig utskrift på venstre eller høyre side av etiketten.	Etikettstørrelsen er ikke riktig spesifisert.	Sjekk om etikettstørrelsen er angitt riktig.
Svarte etiketter med grå linjer.	Skrivehodet er skittent.	Rengjør skrivehodet.
	Rullen er skitten.	Rengjør skrivevalserullen. (Se avsnitt <a href="#">11. Vedlikehold.</a> )
Uregelmessig utskrift.	Skriveren er i hex-dumpmodus.	Slå skriveren på og av for å hoppe over dumpmodus. (Se avsnitt <a href="#">6.1.2 Kalibrering av mellomrom-/svartmerkesensor, egentest og sette skriveren i dumpmodus.</a> )
	Skriverens RS-232-kommunikasjon er ikke riktig angitt.	Kontroller at skriverens RS-232-innstillinger er riktig angitt. Se avsnittet <a href="#">7.3.2 Innstillinger for seriekommunikasjon</a> for mer informasjon.
Etiketter mates feil (forskyves) under utskrift.	Medieføreren berører ikke kanten til mediet.	Hvis etiketten beveger seg mot høyre, kan du flytte fremre etikettfører mot venstre.
		Hvis etiketten beveger seg mot venstre, kan du flytte fremre etikettfører mot høyre.
Etiketter hoppes over når du skriver ut.	Etikettstørrelsen er ikke riktig spesifisert.	Sjekk om etikettstørrelsen er angitt riktig.
	Sensitiviteten til sensoren er ikke angitt riktig.	Kalibrer mellomromssensoren enten manuelt eller automatisk (se avsnitt <a href="#">7.2 Sensorinnstillinger</a> ).
	Mediumsensoren er skitten.	Rengjør mellomrom-/svartmerkesensoren ved bruk av trykkluft eller en støvsuger.
Båndet rynker seg.	Skrivehodespenningen er ikke riktig angitt.	Bruk bryteren for justering av skrivehodespenning til å justere skrivehodespenningen. (Se avsnitt <a href="#">4. Forbedre utskriftskvaliteten.</a> )
	Båndet er satt feil inn.	Sett båndet inn på nytt. Du finner instruksjoner om innsetting av båndrullen i avsnitt <a href="#">3.2 Sette inn båndet.</a>
	Mediet er satt feil inn.	Sett etikettrullen inn på nytt. Du finner instruksjoner om innsetting av etikettrullen i avsnitt <a href="#">3.4 Sette inn mediet.</a>
	Utskriftstettheten/-mørkheten er ikke riktig angitt.	Juster utskriftstettheten/-mørkheten for å forbedre utskriftskvaliteten.
	Mediet mates ikke riktig.	Sørg for at fremre etikettfører berører kanten av mediumførertuppene.
RTC-tiden er feil når skriveren startes på nytt.	Knappceller batteriet har løsnet. Knappceller batteriet er utladet.	Ta kontakt med kundeservice til produktfabrikanten eller den lokale forhandleren.

Problem	Mulig årsak	Løsning
Utskriftsposisjonen på venstre side er feil.	Etikettstørrelsen er feil angitt.	Angi riktig etikettstørrelse.
	Innstillingen for Shift X (Bytt X) er feil.	Finjuster Shift X (Bytt X)-innstillingen. Se <a href="#">7.1.1 FBPL-innstillinger</a> for mer informasjon.
Utskriftsposisjonen av små etiketter er feil.	Sensitiviteten til mediumsensoren er ikke angitt riktig.	Kalibrer sensitiviteten til sensoren på nytt.
	Etikettstørrelsen er ikke riktig.	Angi riktig etikettstørrelse og størrelse på mellomrom.
	Innstillingen for Shift Y (Bytt Y) er feil.	Finjuster Shift Y (Bytt Y)-innstillingen. Se <a href="#">7.1.1 FBPL-innstillinger</a> for mer informasjon.
	Innstillingen Loddrett forskyvning i driveren er feil.	Hvis du bruker BarTender-programvaren, må du angi Loddrett forskyvning i driveren.



## 10.2 Feilmeldinger

Når det oppstår en feil, viser skjermen den aktuelle feilmeldingen.

Feilmelding	Mulig årsak	Løsning
Carriage Open (Vognen er åpen)	Skrivehodet er åpent.	Lukk skrivehodet.
No Ribbon (Mangler bånd)	Båndet er tomt.	Sett inn en ny båndrull. Du finner instruksjoner om innsetting av en ny båndrull i avsnitt <a href="#">3.2 Sette inn båndet</a> .
	Båndet er satt feil inn.	Sett båndet inn på nytt. Du finner instruksjoner om innsetting av båndrullen i avsnitt <a href="#">3.2 Sette inn båndet</a> .
No Paper (Ingen papir)	Etikettrullen er tom.	Sett inn en ny etikettrull. Du finner instruksjoner om innsetting av en ny etikettrull i avsnitt <a href="#">3.4 Sette inn mediet</a> .
	Etiketten er satt feil inn.	Sett etikettrullen inn på nytt. Du finner instruksjoner om innsetting av etikettrullen i avsnitt <a href="#">3.4 Sette inn mediet</a> .
	Mellomroms-/svartmerkesensoren er ikke kalibrert.	Kalibrer mellomroms-/svartmerkesensoren.
Paper Jam (Papirstopp)	Mellomroms-/svartmerkesensoren er ikke kalibrert.	Kalibrer mellomroms-/svartmerkesensoren.
	Etikettstørrelsen er ikke riktig angitt.	Angi etikettstørrelsen riktig.
	Det oppstod papirstopp inni skriveren.	Fjern det fastkjørte papiret.
Take Label (Ta etikett)	<b>Peeler Mode</b> (Etikettfjerningsmodus) er aktivert.	Fjern etiketten.

# 11. Vedlikehold

Vi anbefaler at du rengjør skriveren regelmessig for å opprettholde riktig yteevne.

Anbefalte rengjøringsmaterialer:

- Bomullspinne
- Lofri klut
- Støvsuger/blåsebørste
- Trykkluft
- Isopropylalkohol eller etanol

Skriverdel	Rengjøringsmetode	Intervall
<b>Skrivehode</b>	<ol style="list-style-type: none"> <li>1. Slå av skriveren.</li> <li>2. La skrivehodet kjøles ned i minst ett minutt.</li> <li>3. Tørk av skrivehodet med en bomullspinne fuktet med isopropanol eller etanol.</li> </ol>	Rengjør skrivehodet når du bytter etikettrull.
<b>Skrivevalserulle</b>	<ol style="list-style-type: none"> <li>1. Slå av skriveren.</li> <li>2. Roter skrivevalserullen og tørk den nøye med en lofri klut eller bomullspinne fuktet med isopropanol eller etanol.</li> </ol>	Rengjør skrivevalserullen når du bytter til en ny etikettrull.
<b>Fjernestang</b>	Tørk med en lofri klut som er fuktet med isopropanol eller etanol.	Etter behov.
<b>Sensor</b>	Bruk trykkluft eller støvsuger.	Månedlig.
<b>Ytre</b>	Tørk av skriverens utside med en lofri klut fuktet med vann.	Etter behov.
<b>Indre</b>	Bruk børste eller støvsuger.	Etter behov.

---

 **Merk**

- Ikke ta på skrivehodet. Hvis du har tatt på det, må du rengjøre det som beskrevet ovenfor.
  - Ikke bruk medisinsk alkohol da det kan skade skrivehodet. Bruk isopropanol eller alkohol i henhold til produsentens sikkerhetsveiledning, når det er relevant.
  - For å opprettholde korrekt ytelse anbefaler vi at du rengjør skrivehodet og sensorene hver gang du setter inn et nytt bånd.
- 

---

**VIKTIG**

Kast eventuelle skrivere, deler og tilbehør på en sikker måte hvis de ikke skal brukes lenger. Sørg for at det ikke sitter fast papir i skriveren og ødelegg det termiske overføringsbåndet hvis det beholder eventuelle synlige utskrifter.

---

**brother**