



TJ-4420TN/TJ-4520TN/TJ-4620TN

TJ-4422TN/TJ-4522TN

Guía del usuario
(español)

Información sobre copyright

El copyright de este manual, el software y el firmware de la impresora descritos en él son propiedad de Brother. Todos los derechos reservados.

La información contenida en este documento está sujeta a cambios sin previo aviso y no representa ningún compromiso por parte de la empresa. Queda prohibida la reproducción o transmisión de cualquier parte de este manual, de cualquier forma o por cualquier medio, para cualquier propósito que no sea el uso personal del comprador, sin el permiso expreso por escrito de la empresa.

Marcas comerciales

Wi-Fi® es una marca comercial registrada de Wi-Fi Alliance®.

La marca denominativa y los logotipos de Bluetooth® son marcas comerciales registradas propiedad de Bluetooth SIG, Inc. y el uso de estos por parte de Brother Industries, Ltd. está sujeto a licencia.

CG Triumvirate es una marca comercial de Agfa Corporation. La fuente CG Triumvirate Bold Condensed está sujeta a la licencia de Monotype Corporation. Todas las demás marcas comerciales pertenecen a sus respectivos propietarios.

Los nombres comerciales o de productos de empresas que aparecen en los productos Brother, en documentos relacionados y en cualquier otro material son marcas comerciales o marcas comerciales registradas de sus respectivas empresas.

No todos los modelos están disponibles en todos los países o regiones.

Contenido

1.	Introducción	1
1.1	Introducción sobre el producto	1
1.2	Referencia adicional del producto	1
2.	Resumen de operaciones	2
2.1	Desembalaje de la impresora de etiquetas y comprobación de los componentes.....	2
2.2	Descripción general de la impresora.....	3
2.2.1	Vista frontal	3
2.2.2	Vista interior	5
2.2.3	Vista posterior	7
2.3	Panel de control	9
2.3.1	Indicadores LED y botones.....	10
2.3.2	Iconos de la pantalla de inicio.....	11
2.3.3	Descripción general de la pantalla.....	12
3.	Configuración de la impresora	18
3.1	Conexión del cable de alimentación	18
3.2	Carga de la cinta	19
3.3	Eliminación de la cinta usada.....	22
3.4	Carga de medios.....	23
3.4.1	Carga del rollo de etiquetas	23
3.4.2	Carga de medios externos.....	27
3.4.3	Carga de medios en el modo Despegado (opcional para TJ-4420TN/TJ-4520TN/TJ-4620TN).....	30
3.4.4	Carga de medios en el modo Cortador (opcional para TJ-4420TN/TJ-4520TN/TJ-4620TN).....	35
3.4.5	Carga de medios en el modo Rebobinar (para TJ-4422TN/TJ-4522TN)	38
4.	Mejora de la calidad de impresión	43
4.1	Ajuste de la tensión del cabezal de impresión para mejorar la calidad de impresión	43
4.2	Ajuste de la tensión de la cinta para evitar arrugas en las etiquetas	44
4.2.1	Ajuste de la tensión de la cinta	44
4.2.2	Cambio de la configuración de densidad/oscuridad de impresión.....	47
4.2.3	Prueba de diferentes medios	47
5.	Impresión	48

5.1	Instalación del controlador de la impresora	48
5.1.1	Conexión USB (Windows/Mac/Linux)	49
5.1.2	Conexión Bluetooth (Windows)	50
5.1.3	Conexión de red Wi-Fi (Windows)	51
5.1.4	Conexión de red cableada (Windows)	52
5.2	Creación e impresión de etiquetas mediante BarTender	53
6.	Funcionamiento	54
6.1	Utilidades de encendido	54
6.1.1	Calibración de los sensores de separación/marca negra de cinta	55
6.1.2	Calibración del sensor de separación/marca negra, prueba automática y entrada en el modo Dump	56
6.1.3	Inicialización de la impresora	60
6.1.4	Calibración del sensor de material (para el sensor de marca negra)	61
6.1.5	Calibración del sensor de material (para el sensor de separación).....	61
6.1.6	Omisión del programa AUTO.BAS	61
7.	Cambio de la configuración de la impresora.....	62
7.1	Menú de configuración	62
7.1.1	Configuración de FBPL.....	63
7.1.2	Configuración de ZPL2	65
7.2	Configuración de los sensores	68
7.3	Configuración de la interfaz	69
7.3.1	Configuración de I/F de red	69
7.3.2	Configuración de la comunicación en serie	70
7.3.3	Configuración de Ethernet	71
7.3.4	Configuración de Wi-Fi	72
7.3.5	Configuración de Bluetooth	74
7.4	Configuración avanzada	75
7.5	Lista de archivo	76
7.6	Funciones de diagnóstico	77
8.	Brother Printer Management Tool (BPM)	78
8.1	Inicio de BPM	78
8.2	Autocalibración del sensor de material mediante BPM.....	79
9.	Especificaciones del producto	80
9.1	Tarjetas microSD recomendadas.....	83
10.	Solución de problemas	84
10.1	Problemas comunes	84
10.2	Mensajes de error	87
11.	Mantenimiento	88

1. Introducción

1.1 Introducción sobre el producto

El diseño robusto de esta impresora de etiquetas admite rollos de cinta de hasta 600 m y tiene capacidad para rollos de etiquetas de 8".

La impresora de etiquetas viene equipada con una serie de funciones, entre ellas:

- Ethernet integrado
- Puertos USB 2.0 (para conectar un teclado o un escáner de códigos de barras)
- Interfaz en serie (RS-232C)
- Ranura de expansión de interfaz Wi-Fi y Bluetooth (para la interfaz WLAN/BT opcional (PA-WB-001))
- Pantalla táctil a color de 16 bits (solo para TJ-4422TN/TJ-4522TN)

La impresora de etiquetas utiliza su motor de fuentes TrueType integrado de alto rendimiento y alta calidad Monotype Imaging® con la fuente suave escalable CG Triumvirate Bold Condensed. También ofrece la posibilidad de elegir entre ocho tamaños diferentes de la fuente alfanumérica de mapa de bits y admite la mayoría de los formatos estándar de código de barras.

1.2 Referencia adicional del producto

Para obtener información sobre cómo escribir programas personalizados para su impresora de etiquetas, consulte “*Command Reference*” (*Referencia de comandos*) en la página **Manuales** de su modelo en support.brother.com.

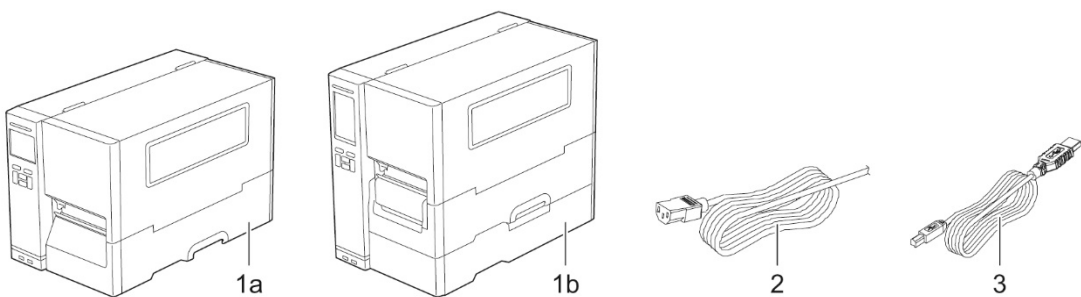
2. Resumen de operaciones

2.1 Desembalaje de la impresora de etiquetas y comprobación de los componentes

 **Nota**

Guarde los materiales de embalaje por si debe enviar la impresora.

Los componentes incluidos en la caja son:



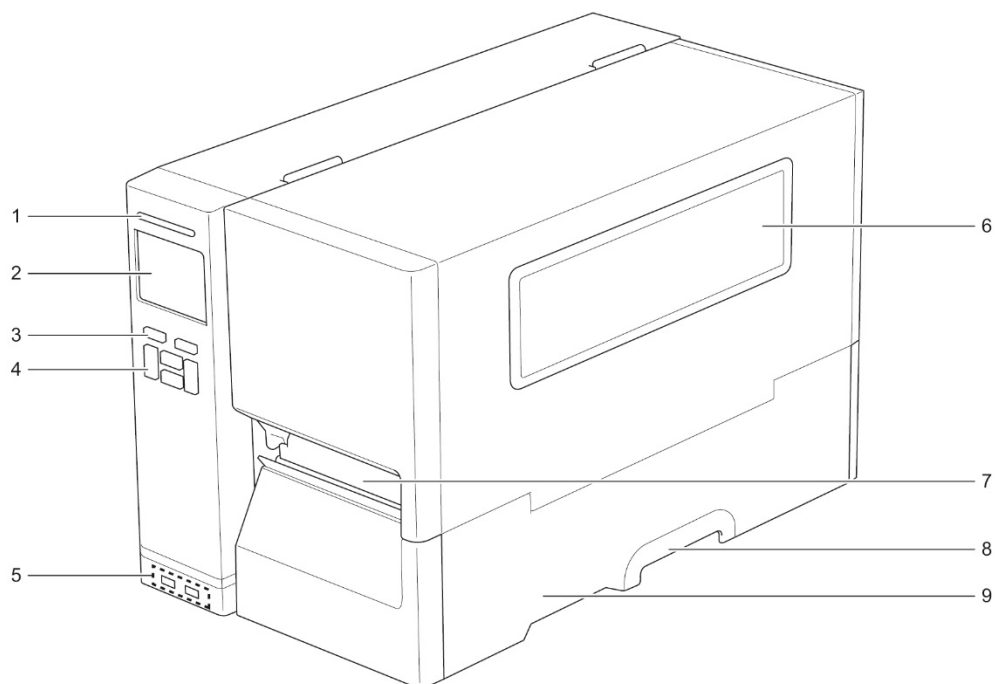
1. Impresora de etiquetas
 - a. TJ-4420TN/TJ-4520TN/TJ-4620TN
 - b. TJ-4422TN/TJ-4522TN
2. Cable de alimentación
3. Cable USB

Si falta algún componente, póngase en contacto con el servicio de atención al cliente del fabricante del producto o con su distribuidor local.

2.2 Descripción general de la impresora

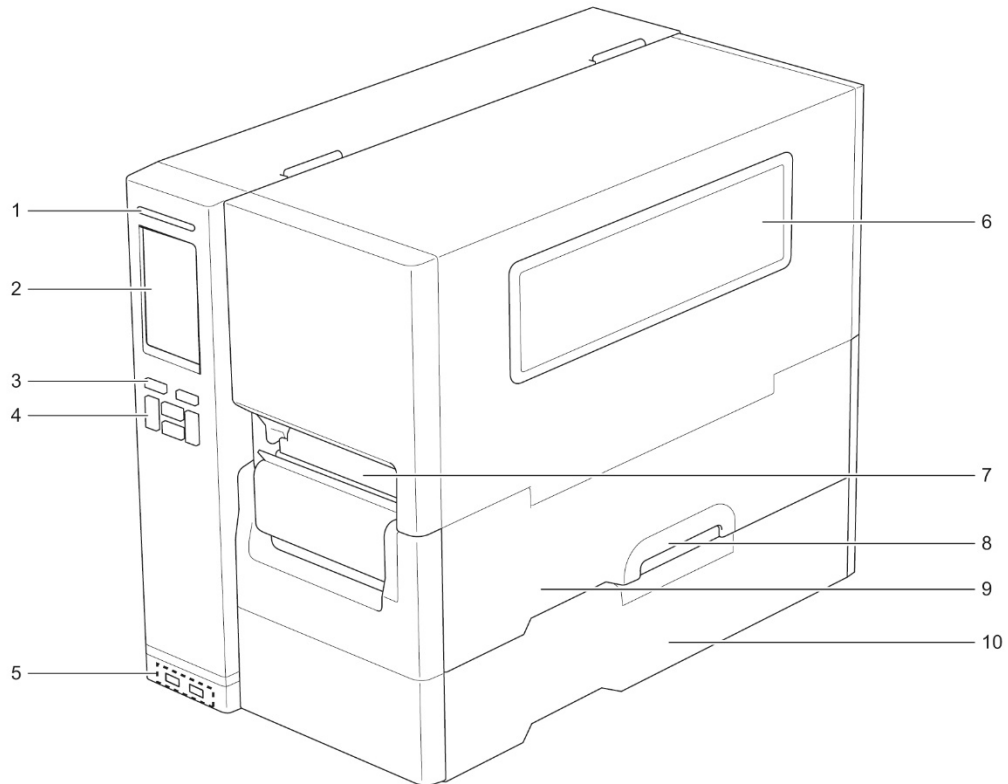
2.2.1 Vista frontal

TJ-4420TN/TJ-4520TN/TJ-4620TN



1. LED de alimentación
2. LCD
3. Botones de selección
4. Botones de navegación
5. Puertos de host USB
6. Ventana de vista de medios
7. Ranura de salida de medios
8. Asa de la cubierta de medios
9. Cubierta de medios

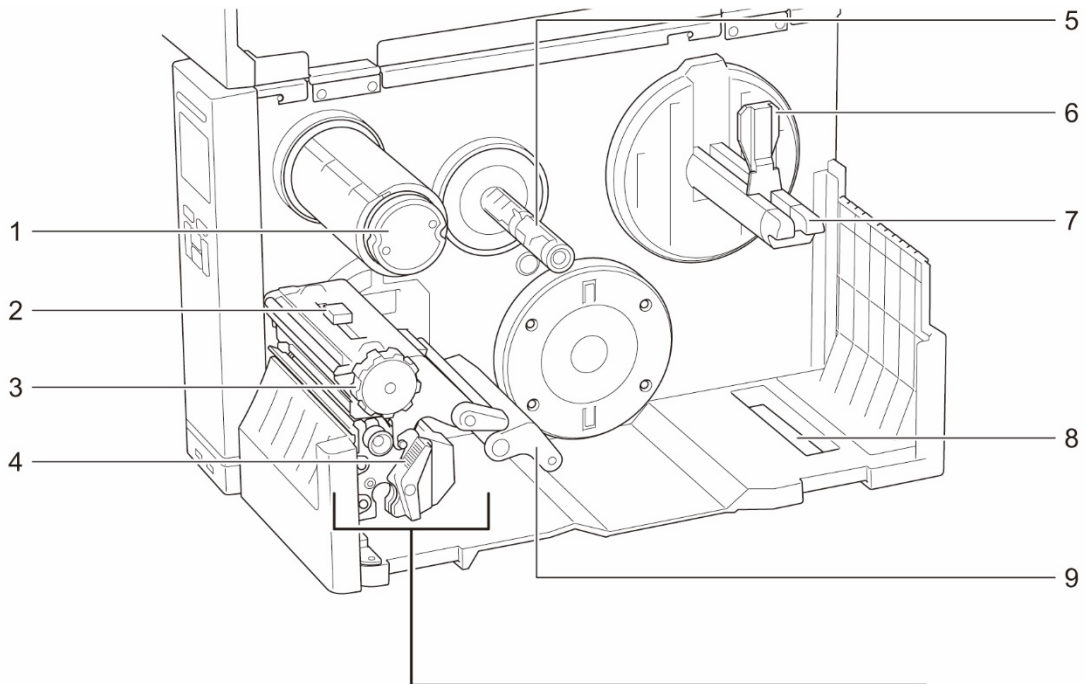
TJ-4422TN/TJ-4522TN



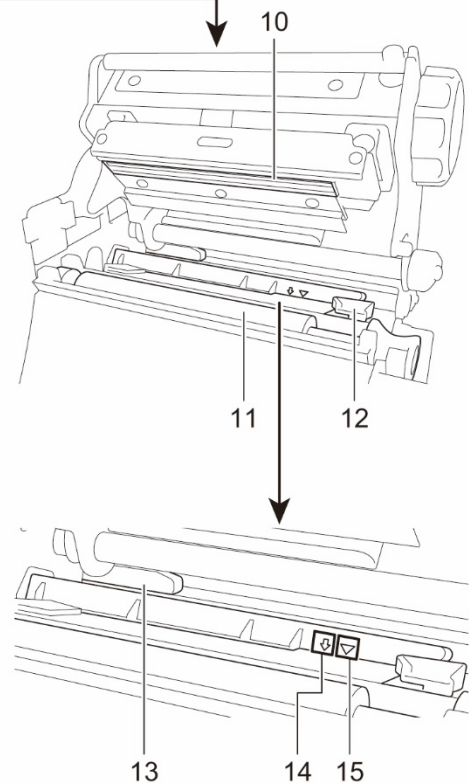
1. LED de alimentación
2. Pantalla táctil
3. Botones de selección
4. Botones de navegación
5. Puertos de host USB
6. Ventana de vista de medios
7. Ranura de salida de medios
8. Asa de la cubierta de medios
9. Cubierta de medios
10. Cubierta de base

2.2.2 Vista interior

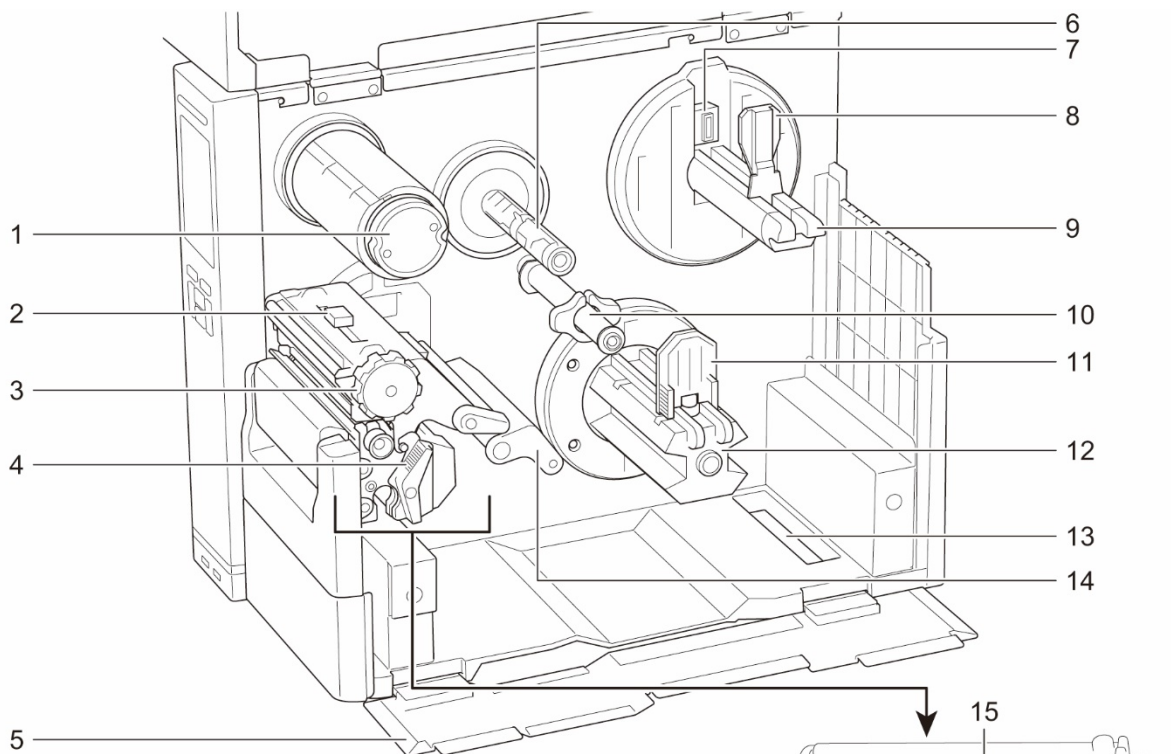
TJ-4420TN/TJ-4520TN/TJ-4620TN



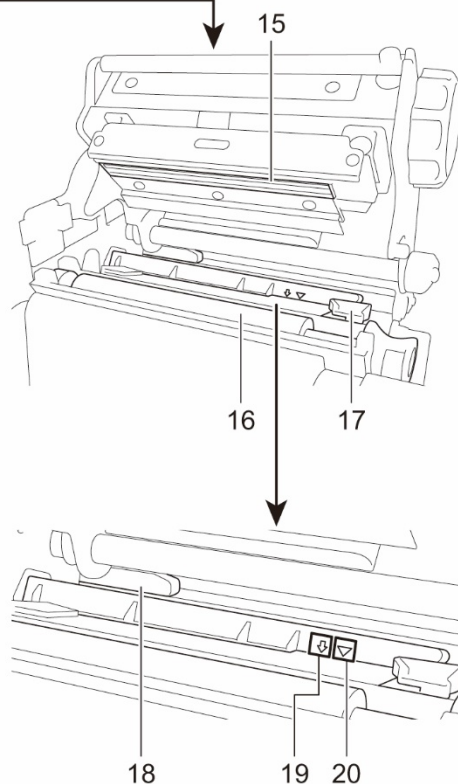
1. Eje de rebobinado de cinta
2. Deslizador de ajuste de posición de tensión del cabezal de impresión
3. Rueda de ajuste de tensión del cabezal de impresión
4. Palanca de liberación del cabezal de impresión
5. Eje de suministro de cinta
6. Protector de rollo de etiquetas
7. Eje de suministro de etiquetas
8. Ranura de entrada de etiquetas externa
9. Amortiguador
10. Cabezal de impresión
11. Rodillo platina
12. Guía de etiquetas frontal
13. Sensor de cinta
14. Sensor de marca negra (indicado como \blacktriangledown)
15. Sensor de separación (indicado como \blacktriangledown)



TJ-4422TN/TJ-4522TN

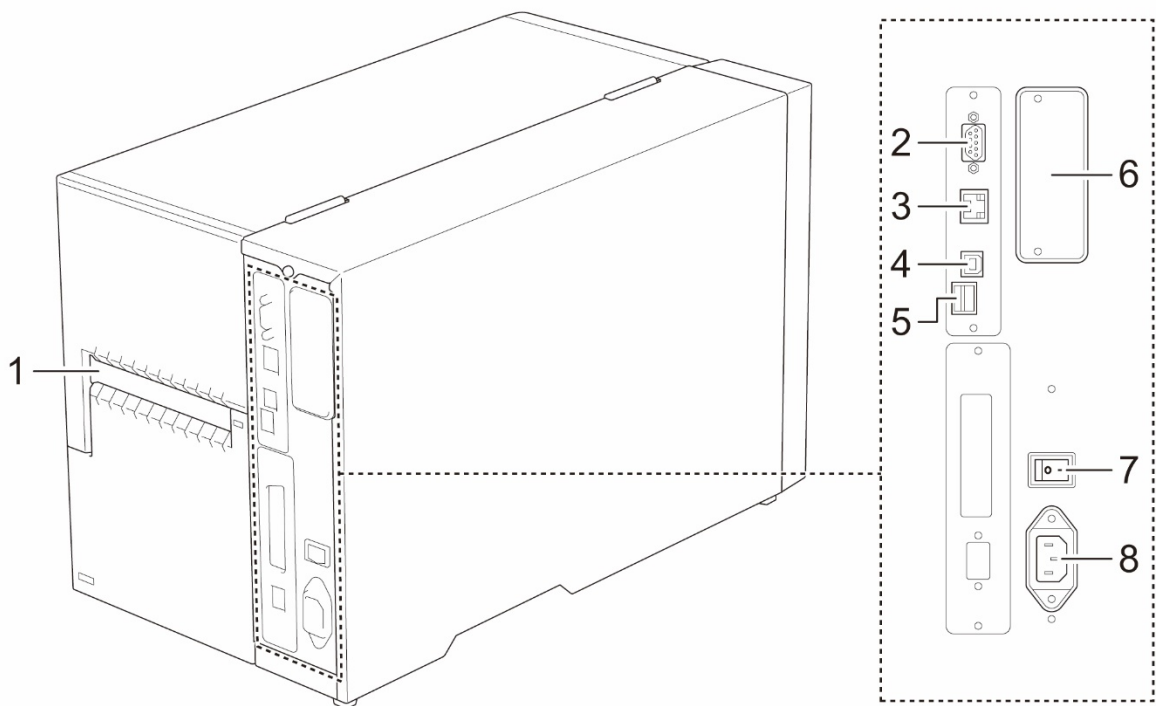


- 1. Eje de rebobinado de cinta
- 2. Deslizador de ajuste de posición de tensión del cabezal de impresión
- 3. Rueda de ajuste de tensión del cabezal de impresión
- 4. Palanca de liberación del cabezal de impresión
- 5. Cubierta de base
- 6. Eje de suministro de cinta
- 7. Sensor de nivel de medios
- 8. Protector de rollo de etiquetas
- 9. Eje de suministro de etiquetas
- 10. Barra de guía de medios y guía de etiquetas trasera
- 11. Guía de rebobinado de medios
- 12. Eje de rebobinado de medios
- 13. Ranura de entrada de etiquetas externa
- 14. Amortiguador
- 15. Cabezal de impresión
- 16. Rodillo platina
- 17. Guía de etiquetas
- 18. Sensor de cinta
- 19. Sensor de marca negra (indicado como ▾)
- 20. Sensor de separación (indicado como ▽)



2.2.3 Vista posterior

TJ-4420TN/TJ-4520TN/TJ-4620TN

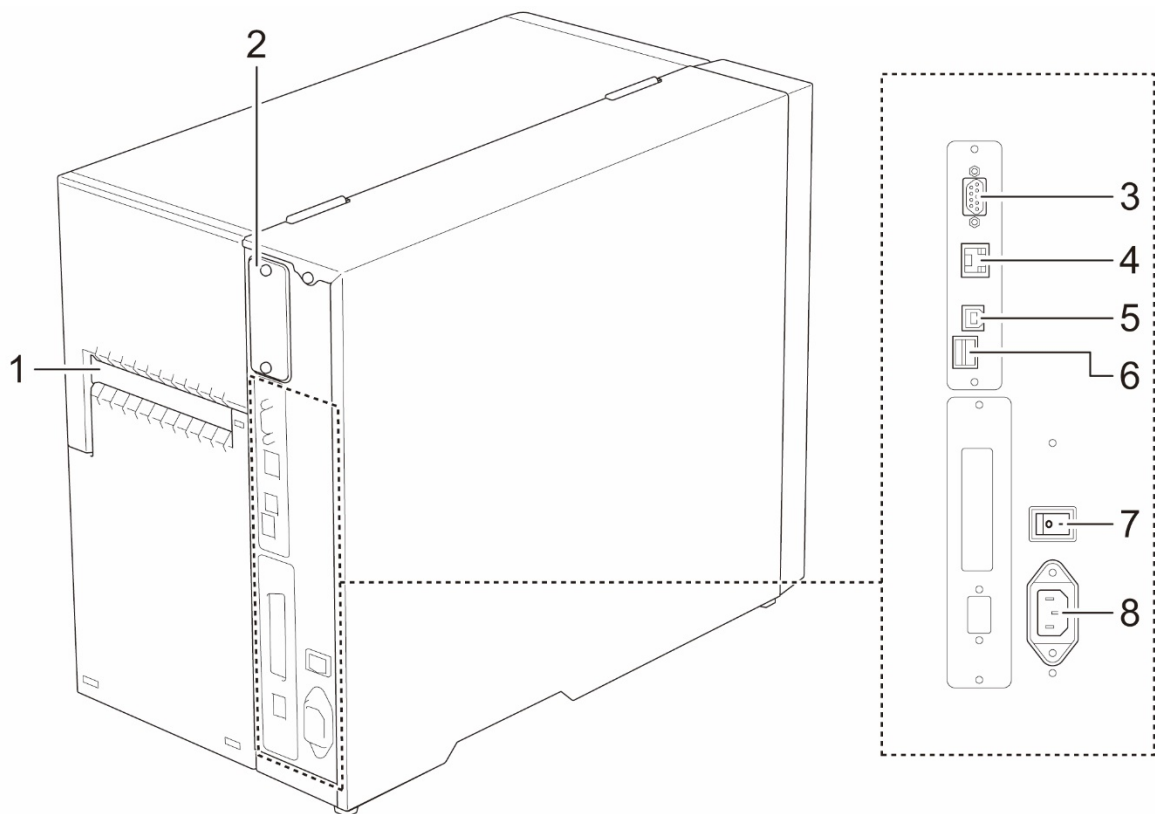


1. Ranura de entrada de etiquetas externa
2. Puerto serie RS-232C
3. Puerto Ethernet
4. Puerto USB (USB 2.0/modo de alta velocidad)
5. Ranura de tarjeta microSD¹
6. Puerto de expansión de interfaz Wi-Fi y Bluetooth²
7. Interruptor de alimentación
8. Toma de corriente del cable de alimentación

¹ Para conocer los tipos de tarjetas microSD recomendados, consulte la sección [9.1 Tarjetas microSD recomendadas](#).

² Para la interfaz opcional WLAN/BT (PA-WB-001).

TJ-4422TN/TJ-4522TN



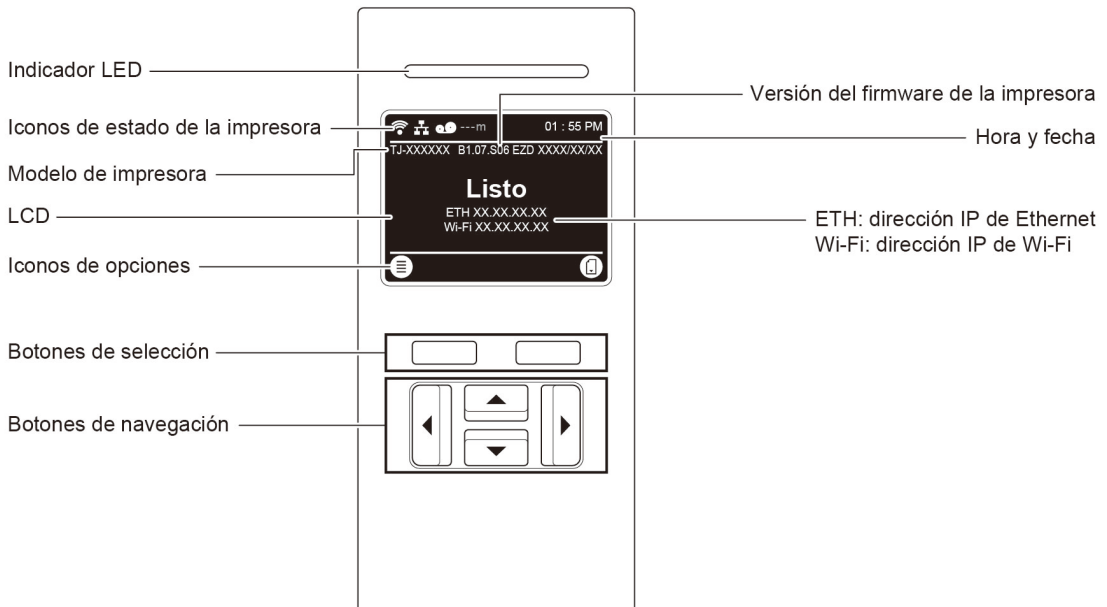
1. Ranura de entrada de etiquetas externa
2. Puerto de expansión de interfaz Wi-Fi y Bluetooth¹
3. Puerto serie RS-232C
4. Puerto Ethernet
5. Puerto USB (USB 2.0/modo de alta velocidad)
6. Ranura de tarjeta microSD²
7. Interruptor de alimentación
8. Toma de corriente del cable de alimentación

¹ Para la interfaz opcional WLAN/BT (PA-WB-001).

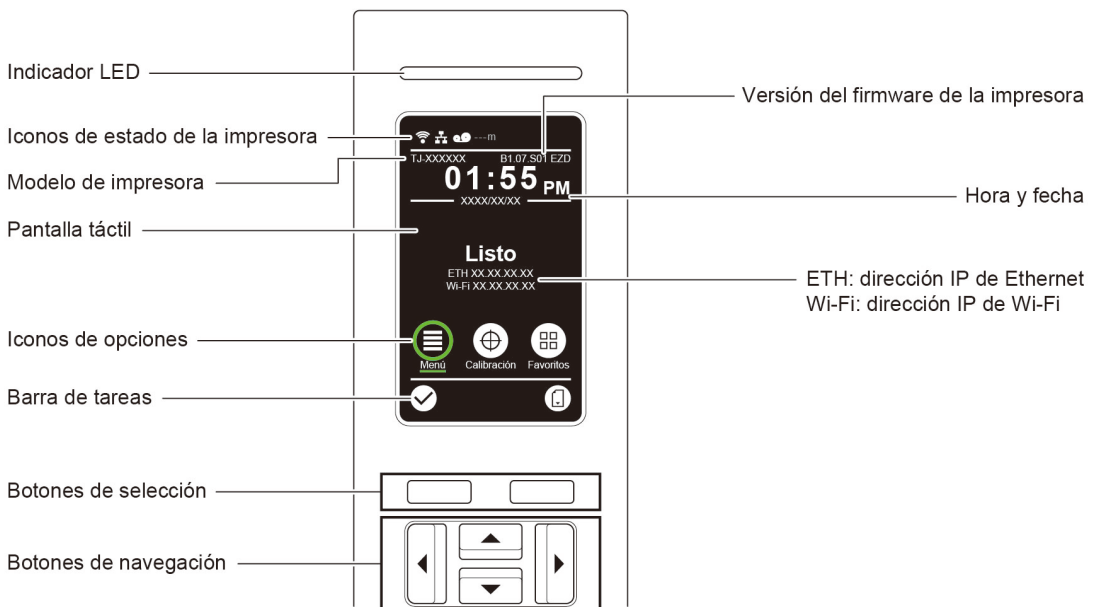
² Para conocer los tipos de tarjetas microSD recomendados, consulte la sección [9.1 Tarjetas microSD recomendadas](#).

2.3 Panel de control

TJ-4420TN/TJ-4520TN/TJ-4620TN



TJ-4422TN/TJ-4522TN





2.3.1 Indicadores LED y botones

Indicadores LED







Color de LED	Descripción
Verde (encendido)	La impresora está encendida y preparada para usar.
Verde (intermitente)	<ul style="list-style-type: none">- La impresora está descargando datos de un ordenador.- La impresora está en pausa.
Ámbar (encendido)	La impresora está eliminando datos de la memoria.
Rojo (encendido)	El cabezal de impresión está abierto o hay un error del cortador.
Rojo (intermitente)	Hay un error de impresión, como "Paper Empty" (No hay papel), "Atasco de Papel", "Ribbon Empty" (No hay cinta) o "Memory Error" (Error de memoria).

Botones de selección y navegación






Botones	Función
Botones de selección 	Úselos para seleccionar los iconos en la pantalla LCD/táctil.
Botones de navegación 	Úselos para navegar por la pantalla LCD/táctil y resaltar iconos y menús.

2.3.2 Iconos de la pantalla de inicio

Iconos de estado de la impresora

Icono	Indicación
	El dispositivo Wi-Fi está listo (disponible cuando se instala la interfaz Wi-Fi)
	El dispositivo Bluetooth está listo (disponible cuando se instala la interfaz Bluetooth)
	Ethernet está conectado
	Capacidad de medios
	Capacidad de cinta (m)
	Bloqueo de seguridad

Iconos de opciones

Icono	Función
	Acceso al menú principal Para obtener más información, consulte la sección 2.3.3 Descripción general de la pantalla.
	(Solo para TJ-4422TN/TJ-4522TN) Calibrar el sensor de material
	(Solo para TJ-4422TN/TJ-4522TN) Abrir la pantalla "Favoritos" Para obtener más información, consulte la sección 2.3.3 Descripción general de la pantalla.
	Aceptar la selección
	Avanzar una etiqueta

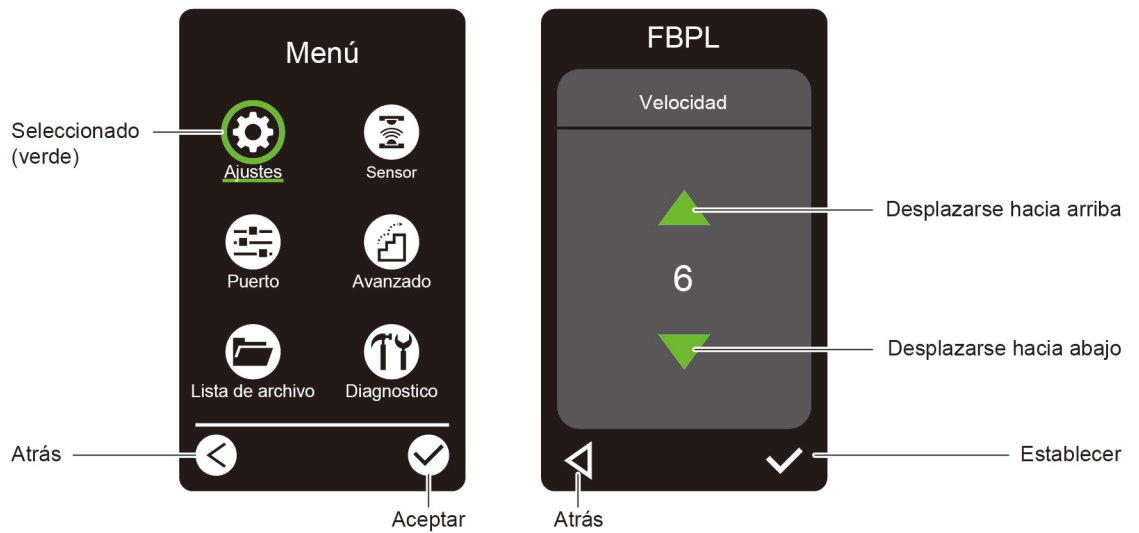
2.3.3 Descripción general de la pantalla

Seleccione los iconos para acceder a las funciones de la impresora y cambiar la configuración.

TJ-4420TN/TJ-4520TN/TJ-4620TN



TJ-4422TN/TJ-4522TN




Acceso al menú principal

TJ-4420TN/TJ-4520TN/TJ-4620TN


Asegúrese de que la pantalla LCD de la impresora muestre "Listo". De lo contrario, pulse el botón de **Selección** izquierdo.

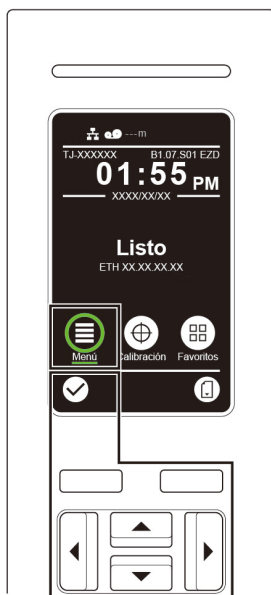


Para seleccionar una opción del menú principal, utilice los botones de navegación para desplazarse por las opciones y, a continuación, pulse el botón situado debajo del icono .




TJ-4422TN/TJ-4522TN

Asegúrese de que la pantalla táctil de la impresora muestre “Listo”. De lo contrario, seleccione el icono **Menú** .





Nota

También puede utilizar los botones del panel de control. Utilice los botones de navegación para seleccionar el icono **Menú** y, a continuación, pulse el botón de **Selección** situado debajo del icono .

Para seleccionar una opción en el menú principal, toque el icono de la opción.









Nota

También puede utilizar los botones del panel de control. Utilice los botones de navegación para desplazarse por las opciones y, a continuación, pulse el botón situado debajo del icono . Para volver a la pantalla anterior, pulse el botón situado debajo del icono .

Descripción general del menú principal

Utilice las opciones del menú principal para configurar diversos ajustes de configuración de la impresora sin conectar la impresora a un ordenador.


Icono	Opción	Descripción
	Ajustes	Configure los ajustes FBPL y ZPL2 de la impresora.
	Sensor	Calibre el sensor de material seleccionado. Recomendamos calibrar el sensor cada vez que cambie el medio.
	Puerto	Establezca la configuración de la interfaz de la impresora.
	Avanzado	Configure la pantalla de la impresora, la inicialización, el tipo de cortador o la configuración de advertencia sobre escasez de medios de impresión.
	Lista de archivo	Compruebe o administre la memoria disponible de la impresora.
	Diagnostico	Compruebe el estado de la impresora para ayudar a solucionar cualquier problema.

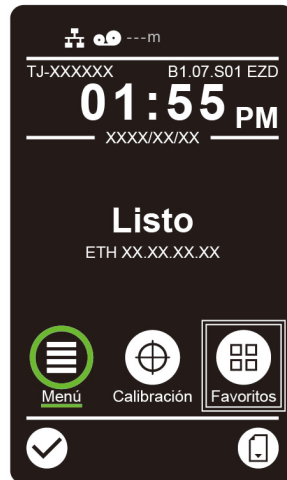
Nota

Para obtener más información sobre la configuración de la impresora, consulte la sección [7. Cambio de la configuración de la impresora](#).

Favoritos (TJ-4422TN/TJ-4522TN)

Añada las opciones del menú principal más utilizadas a “Favoritos” para un acceso rápido.

Para mostrar la lista “Favoritos”, toque el icono Favoritos .



Para añadir una opción a la lista “Favoritos”:

1. Toque la opción que desee añadir a los favoritos hasta que aparezca “Join Favorites” (Añadir a favoritos).
2. Toque “Sí”.



Para eliminar una opción de la lista “Favoritos”:

1. Toque la opción que desee eliminar de los favoritos hasta que aparezca “Delete Favorites” (Eliminar de favoritos).
2. Toque “Sí”.



3. Configuración de la impresora

3.1 Conexión del cable de alimentación

1. Coloque la impresora sobre una superficie plana y segura.
2. Asegúrese de que el interruptor de alimentación esté en la posición de apagado.
3. Conecte la impresora a un ordenador con un cable USB.
4. Conecte el cable de alimentación a la toma de corriente del cable de alimentación situada en la parte posterior de la impresora y, a continuación, conecte el otro extremo a un enchufe con toma de tierra (toma de corriente eléctrica con tierra).



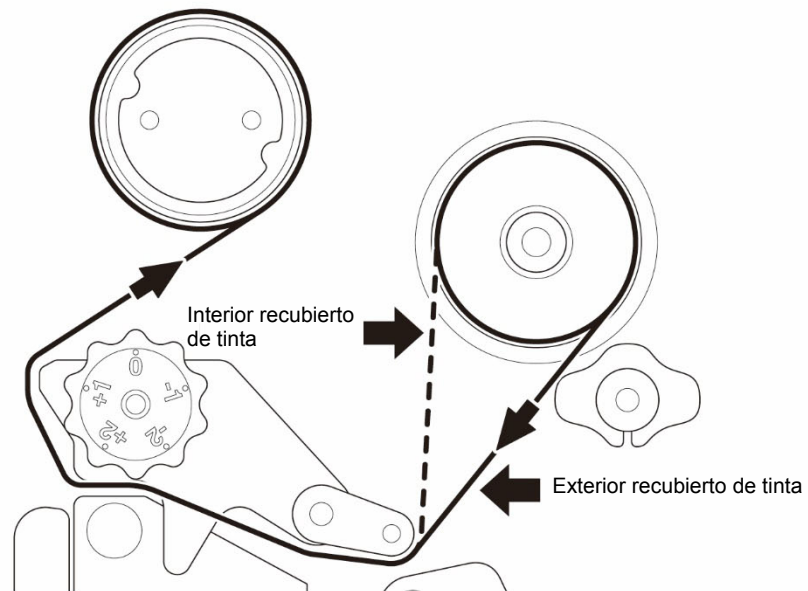
Nota

- Antes de enchufar el cable de alimentación a la toma de corriente del cable de alimentación de la impresora, asegúrese de que el interruptor de alimentación de la impresora esté en la posición de apagado.
 - Después de encender la impresora, el LED parpadeará hasta que la impresora reciba el primer trabajo de impresión.
-

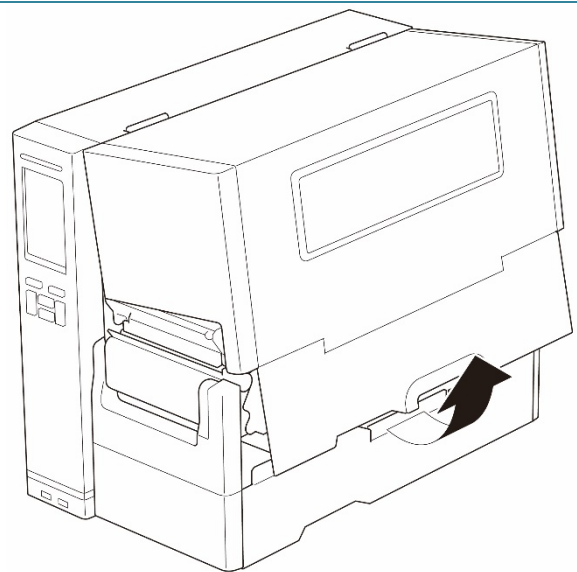
3.2 Carga de la cinta

A menos que se indique lo contrario, las ilustraciones de esta *Guía del usuario* corresponden a TJ-4422TN/TJ-4522TN.

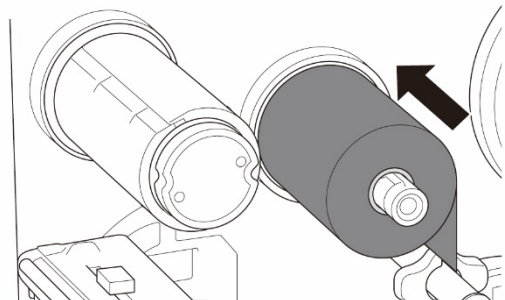
Ruta de carga de cinta



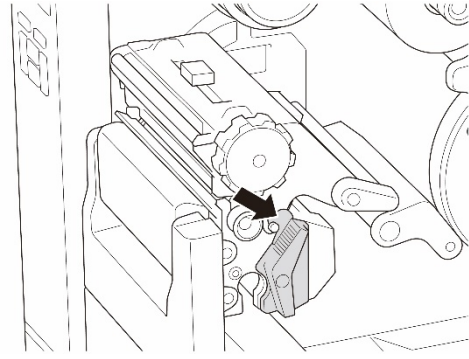
1. Abra la cubierta de medios.



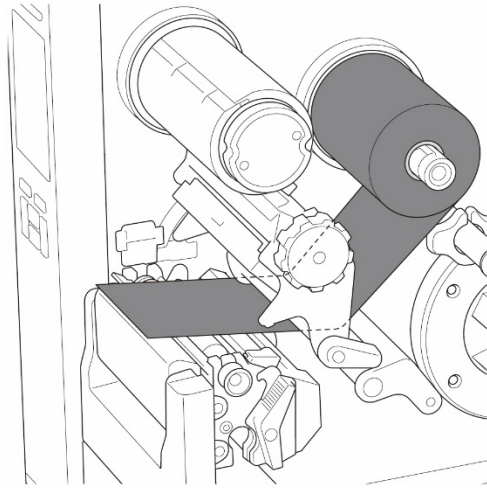
2. Instale la cinta en el eje de suministro de cinta.



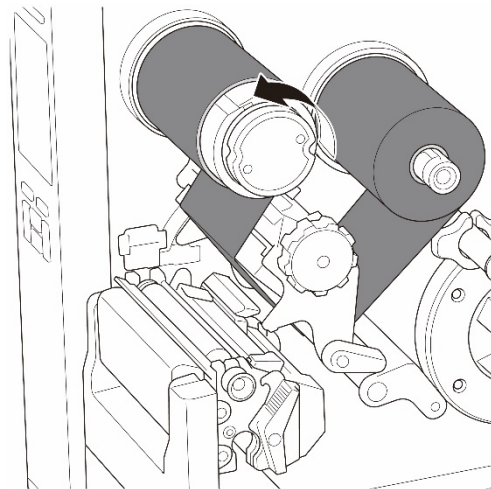
3. Empuje la palanca de liberación del cabezal de impresión para abrir el cabezal de impresión.



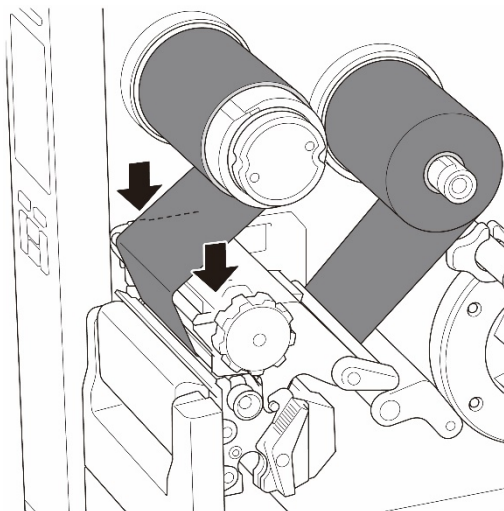
4. Pase la cinta por debajo de la barra de guía de la cinta y a través de la ranura del sensor de cinta siguiendo la ruta de carga impresa en la cubierta de medios.



5. Enrolle el eje de rebobinado de cinta en sentido antihorario entre tres y cinco vueltas hasta que la cinta esté lisa, plana y sin arrugas.



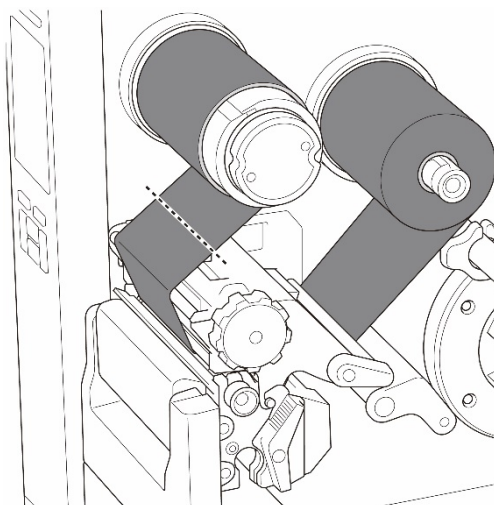
6. Cierre el cabezal de impresión empujando a ambos lados de la palanca de liberación del cabezal de impresión.



3.3 Eliminación de la cinta usada

A menos que se indique lo contrario, las ilustraciones de esta *Guía del usuario* corresponden a TJ-4422TN/TJ-4522TN.

1. Corte la cinta usada con unas tijeras por la línea de puntos.

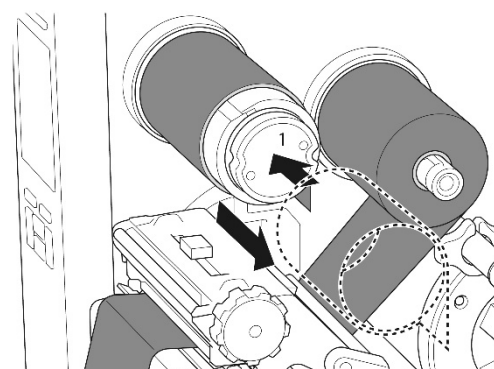


2. Mientras presiona el botón de liberación de la cinta (1), retire la cinta del eje de rebobinado de la cinta y deséchela.



Nota

Se recomienda destruir la cinta usada si ha conservado alguna impresión visible.

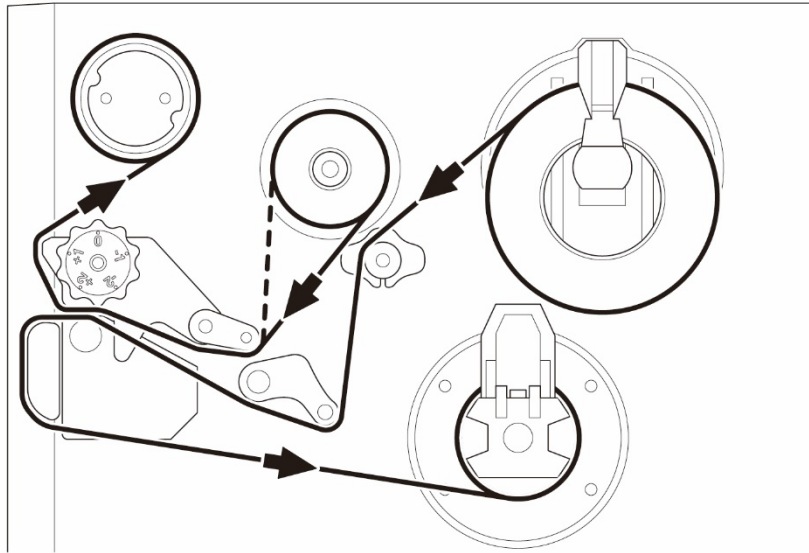


3.4 Carga de medios

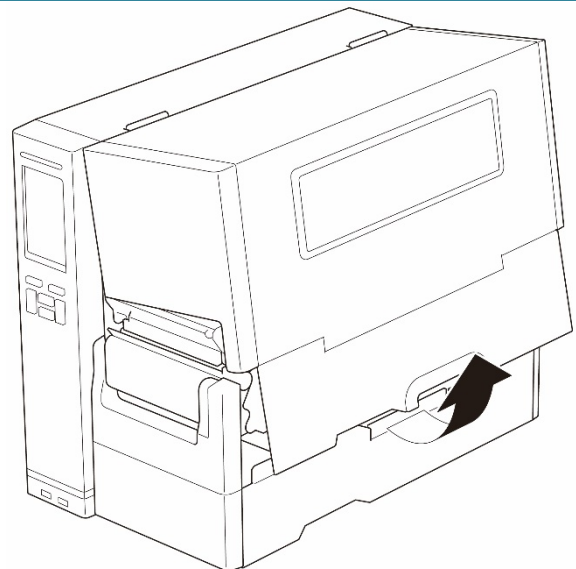
A menos que se indique lo contrario, las ilustraciones de esta *Guía del usuario* corresponden a TJ-4422TN/TJ-4522TN.

3.4.1 Carga del rollo de etiquetas

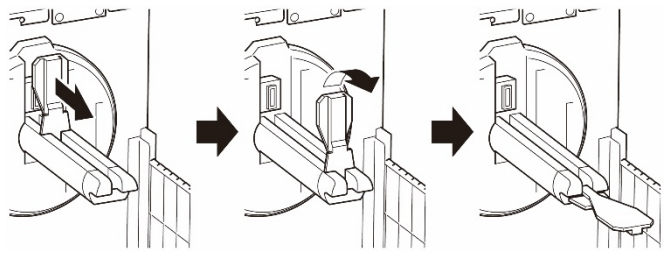
Ruta de carga del rollo de etiquetas



1. Abra la cubierta de medios.



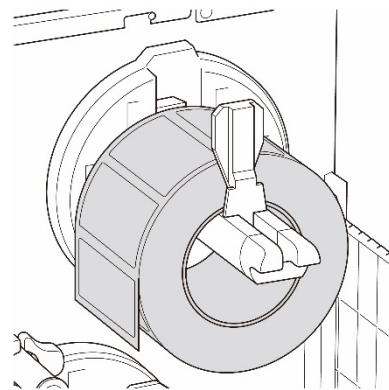
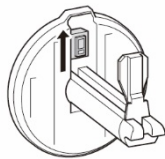
2. Deslice el protector del rollo de etiquetas horizontalmente hasta el extremo del eje de suministro de etiquetas y, a continuación, despliegue el protector del rollo de etiquetas.



3. Coloque el rollo de etiquetas en el eje de suministro de etiquetas y, después, pliegue el protector del rollo de etiquetas para mantenerlo en su lugar.

 **Nota**

- Asegúrese de que el lado de impresión de las etiquetas esté hacia arriba.
- (TJ-4422TN/TJ-4522TN)
Para detectar la cantidad restante de medios en el rollo de etiquetas, deslice el sensor de nivel de medios hacia arriba.



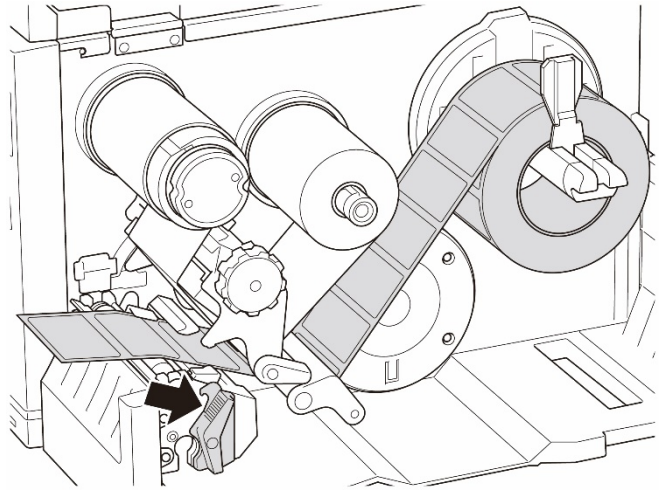
4. (TJ-4420TN/TJ-4520TN/TJ-4620TN)

Empuje la palanca de liberación del cabezal de impresión y pase la etiqueta a través del amortiguador, el sensor de material y la guía de etiquetas frontal para instalar el medio.

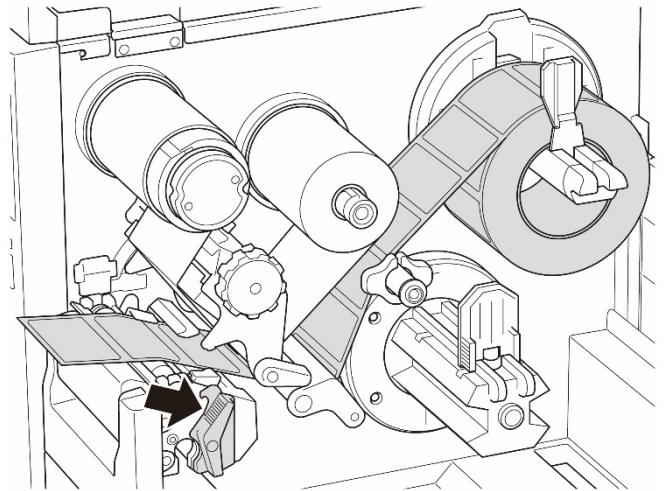
(TJ-4422TN/TJ-4522TN)

Empuje la palanca de liberación del cabezal de impresión y pase la etiqueta a través de la barra de guía de medios, el amortiguador, el sensor de material y la guía de etiquetas frontal para instalar el medio.

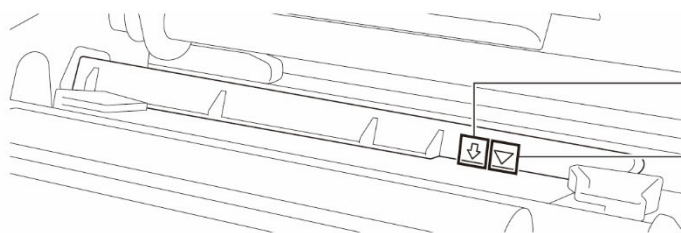
(TJ-4420TN/TJ-4520TN/TJ-4620TN)



(TJ-4422TN/TJ-4522TN)



5. Mueva el sensor de material ajustando el dispositivo de ajuste de posición del sensor de material. Asegúrese de que la posición del sensor de separación o de marca negra coincida con la posición de la separación/marca negra del rollo de etiquetas.



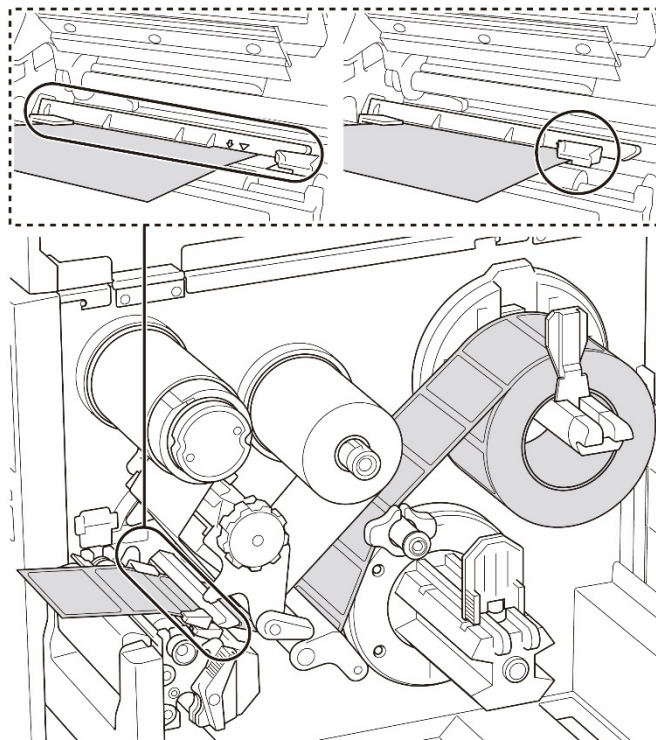
Sensor de marca negra
(indicado como ↓)

Sensor de separación
(indicado como ▽)

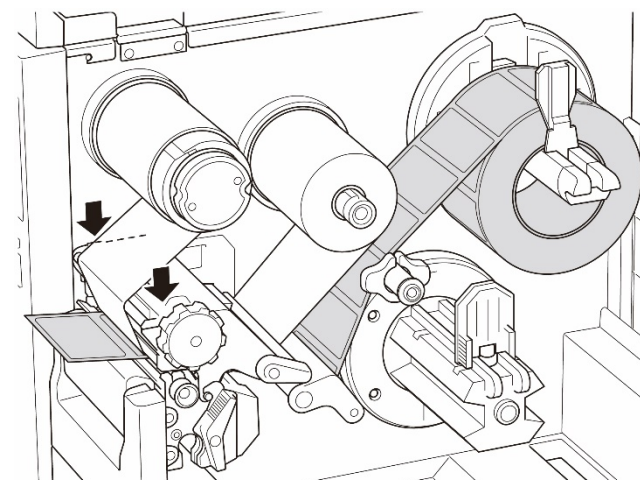
6. Ajuste la guía de etiquetas frontal para fijar la posición de los medios.

 **Nota**

- Asegúrese de pasar los medios a través del sensor de material.
- Las ubicaciones de los sensores están indicadas por la marca triangular ▽ (sensor de separación) y la marca de flecha ⇓ (sensor de marca negra) en la carcasa del sensor.
- La posición del sensor de material se puede ajustar. Asegúrese de que la posición del sensor de separación o de marca negra coincida con la posición de la separación/marca negra del rollo de etiquetas.



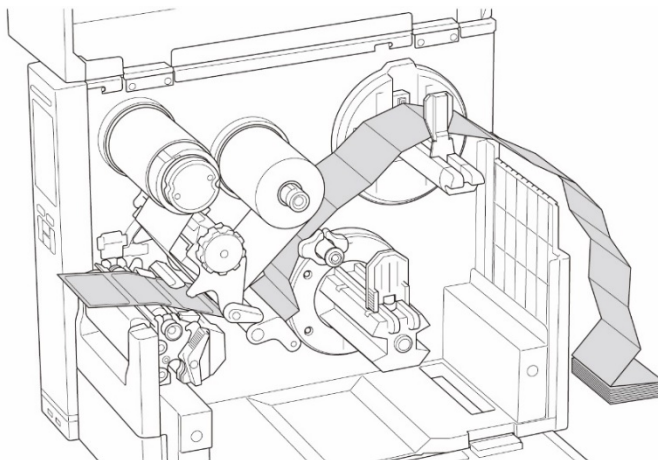
7. Cierre el cabezal de impresión en ambos lados y asegúrese de que encaje en su sitio.
8. Defina el tipo de sensor de material y calibre el sensor seleccionado.



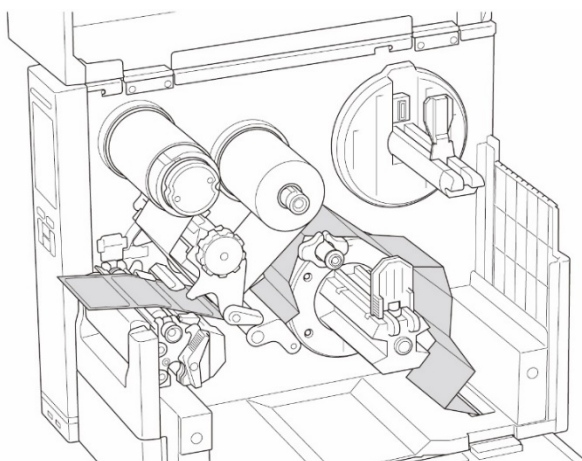
3.4.2 Carga de medios externos

A menos que se indique lo contrario, las ilustraciones de esta *Guía del usuario* corresponden a TJ-4422TN/TJ-4522TN.

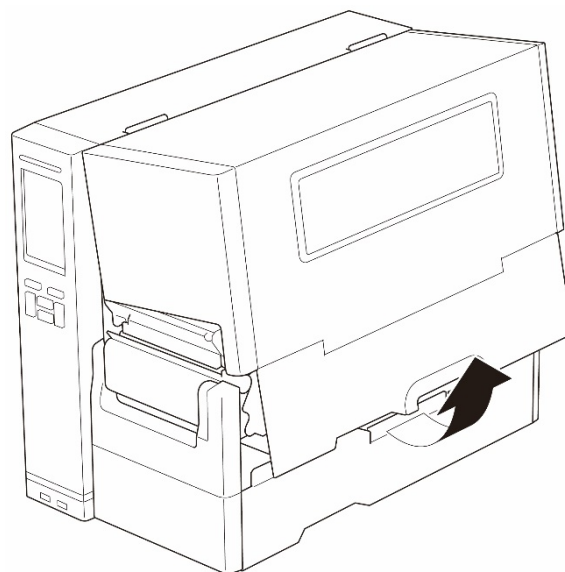
Ruta de carga de etiquetas de plegado en abanico



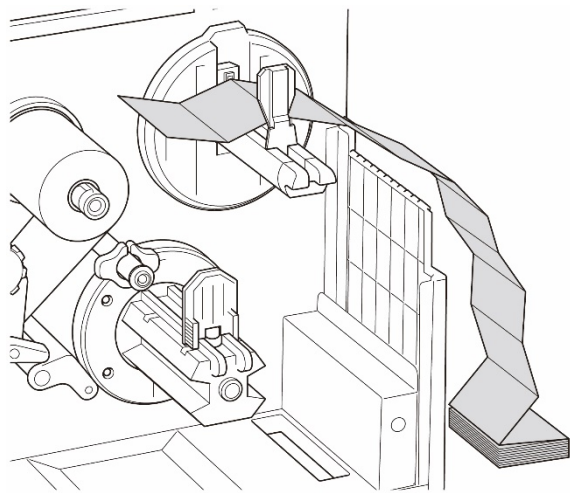
Ruta de carga de medios externos



1. Abra la cubierta de medios.



2. Inserte el medio a través de la ranura de entrada de etiquetas externa.



3. (TJ-4420TN/TJ-4520TN/TJ-4620TN)

Empuje la palanca de liberación del cabezal de impresión y pase la etiqueta a través del amortiguador, el sensor de material y la guía de etiquetas frontal para instalar el medio.

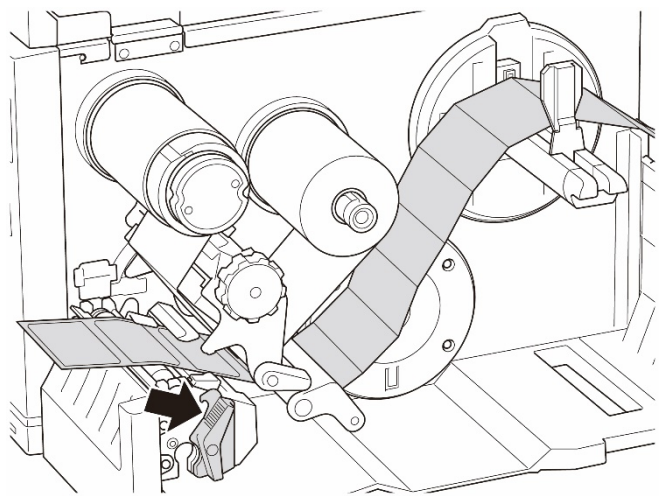
Alinee el protector del rollo de etiquetas con el ancho de la etiqueta.

(TJ-4422TN/TJ-4522TN)

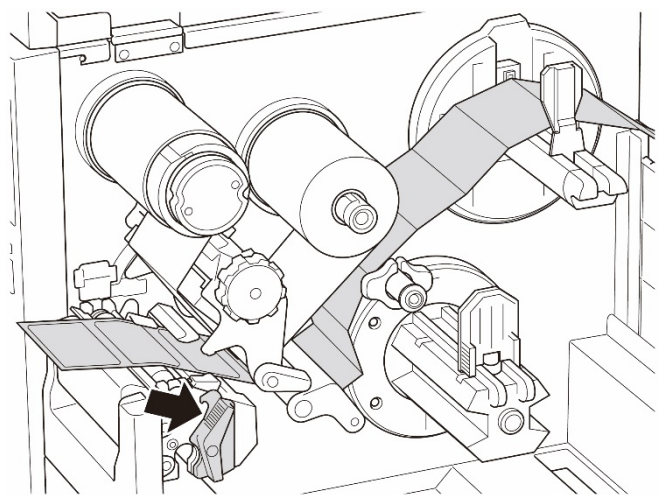
Empuje la palanca de liberación del cabezal de impresión y pase la etiqueta a través de la barra de guía de medios, el amortiguador, el sensor de material y la guía de etiquetas frontal para instalar el medio.

Alinee el protector del rollo de etiquetas con el ancho de la etiqueta.

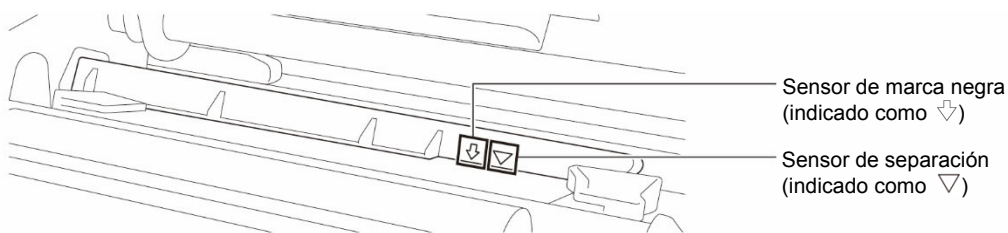
(TJ-4420TN/TJ-4520TN/TJ-4620TN)



(TJ-4422TN/TJ-4522TN)



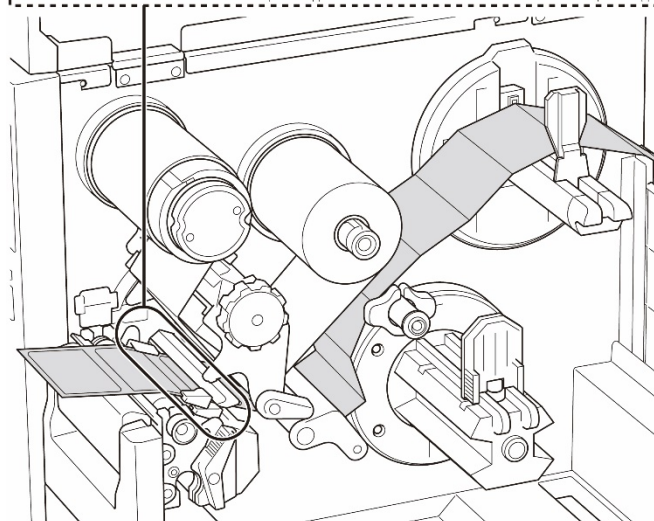
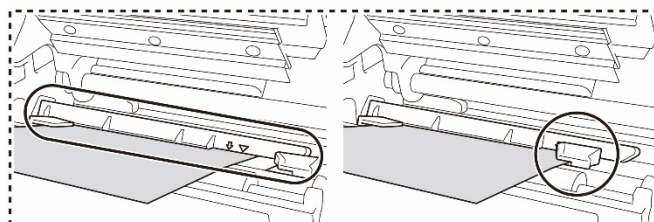
- Mueva el sensor de material ajustando el dispositivo de ajuste de posición del sensor de material. Asegúrese de que la posición del sensor de separación o de marca negra coincida con la posición de la separación/marca negra de la etiqueta.



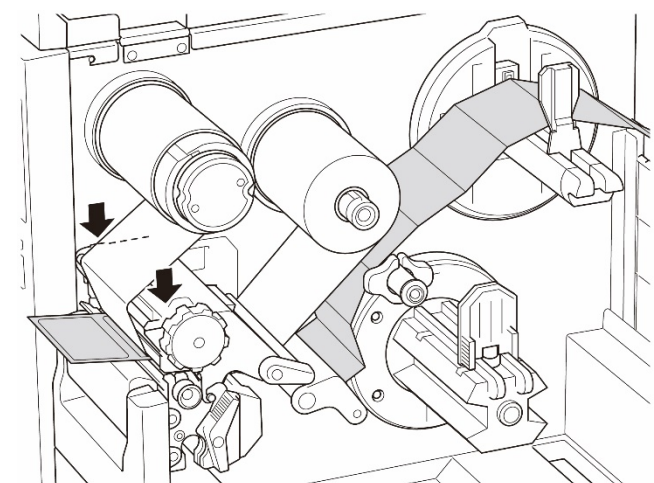
- Ajuste la guía de etiquetas frontal para fijar la posición de los medios.

Nota

- Asegúrese de pasar los medios a través del sensor de material.
- Las ubicaciones de los sensores están indicadas por la marca triangular ▽ (sensor de separación) y la marca de flecha ▾ (sensor de marca negra) en la carcasa del sensor.
- La posición del sensor de material se puede ajustar. Asegúrese de que la posición del sensor de separación o de marca negra coincida con la posición de la separación/marca negra de la etiqueta.



- Cierre el cabezal de impresión en ambos lados y asegúrese de que encaje en su sitio.
- Defina el tipo de sensor de material y calibre el sensor seleccionado.

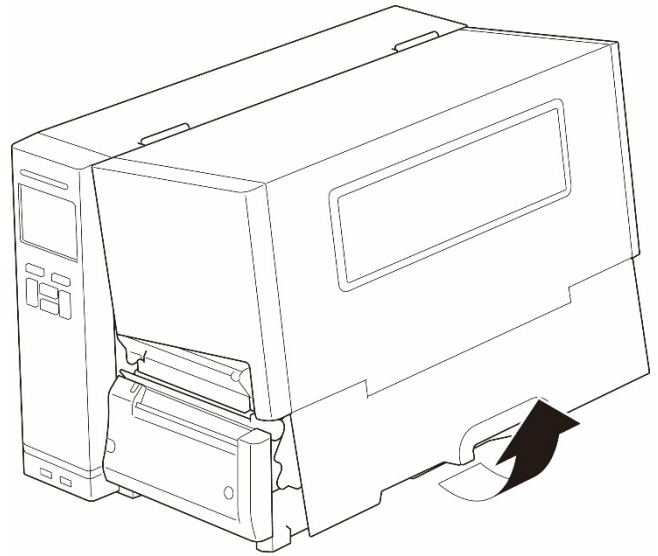


 **Nota**

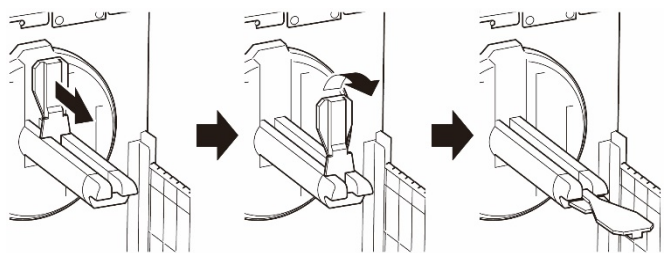
- Calibre el sensor de marca separación/negra cada vez que cambie el medio.
- Para obtener más información sobre la calibración de sensores, consulte la sección [8.2 Autocalibración del sensor de material mediante BPM](#).

3.4.3 Carga de medios en el modo Despegado (opcional para TJ-4420TN/TJ-4520TN/TJ-4620TN)

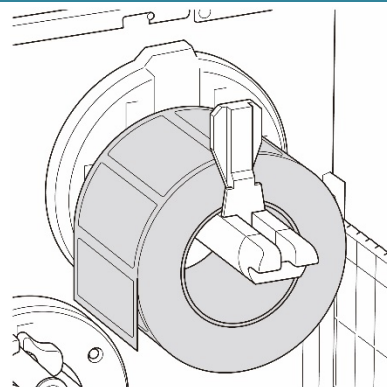
1. Abra la cubierta de medios.



2. Deslice el protector del rollo de etiquetas horizontalmente hasta el extremo del eje de suministro de etiquetas y, a continuación, despliegue el protector del rollo de etiquetas.



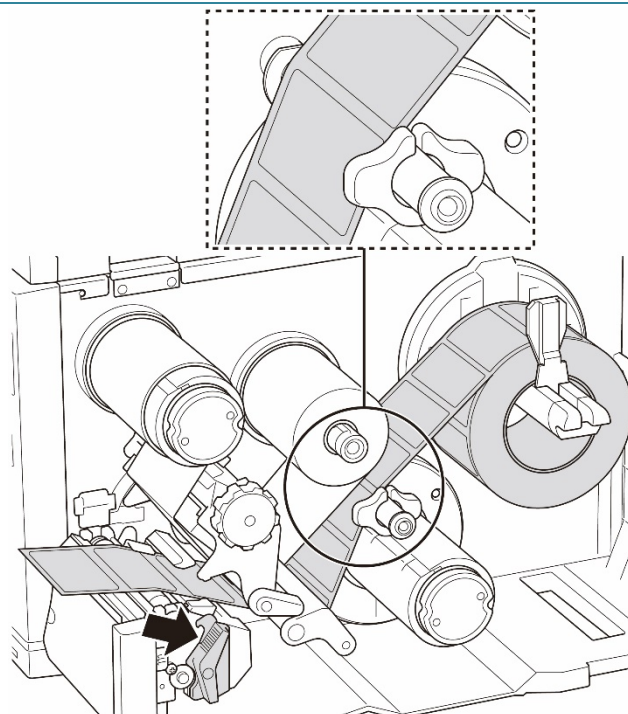
3. Coloque el rollo de etiquetas en el eje de suministro de etiquetas y, después, pliegue el protector del rollo de etiquetas para mantenerlo en su lugar.



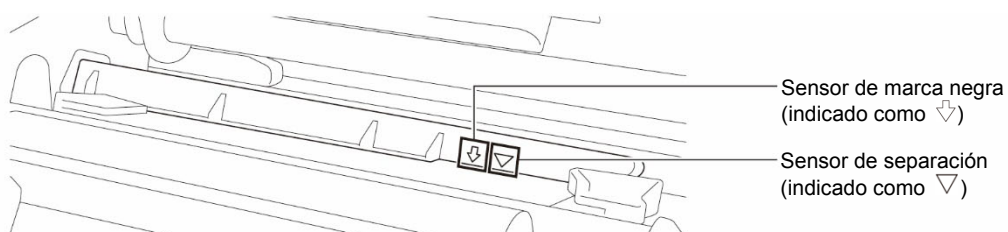
 **Nota**

Asegúrese de que el lado de impresión de las etiquetas esté hacia arriba.

- Empuje la palanca de liberación del cabezal de impresión y pase la etiqueta a través del amortiguador, el sensor de material y la guía de etiquetas frontal para instalar el medio.



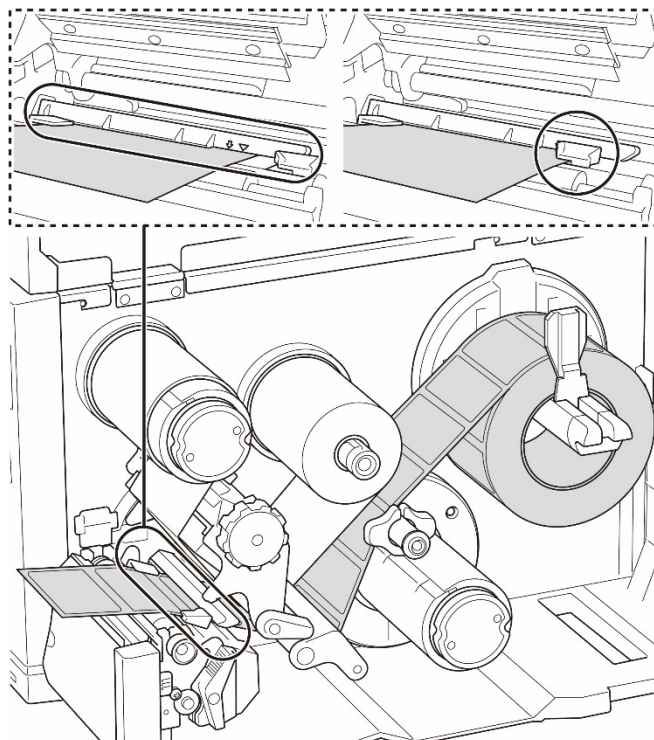
- Mueva el sensor de material ajustando el dispositivo de ajuste de posición del sensor de material. Asegúrese de que la posición del sensor de separación o de marca negra coincida con la posición de la separación/marca negra del rollo de etiquetas.



6. Ajuste la guía de etiquetas frontal para fijar la posición de los medios.

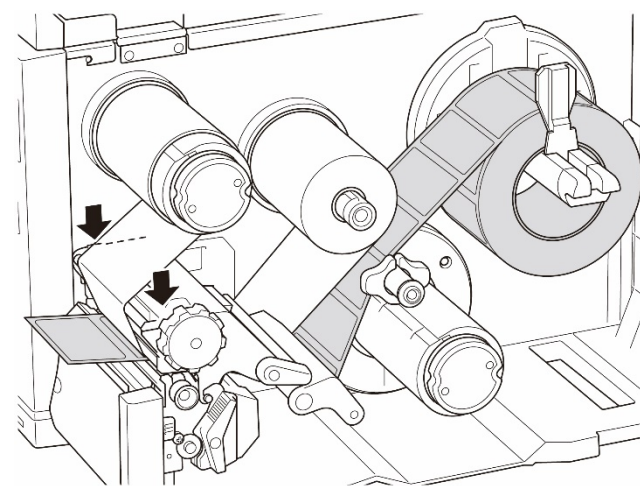
 **Nota**

- Asegúrese de pasar los medios a través del sensor de material.
- Las ubicaciones de los sensores están indicadas por la marca triangular ▽ (sensor de separación) y la marca de flecha ⇓ (sensor de marca negra) en la carcasa del sensor.
- La posición del sensor de material se puede ajustar. Asegúrese de que la posición del sensor de separación o de marca negra coincida con la posición de la separación/marca negra del rollo de etiquetas.



7. Cierre el cabezal de impresión en ambos lados y asegúrese de que encaje en su sitio.

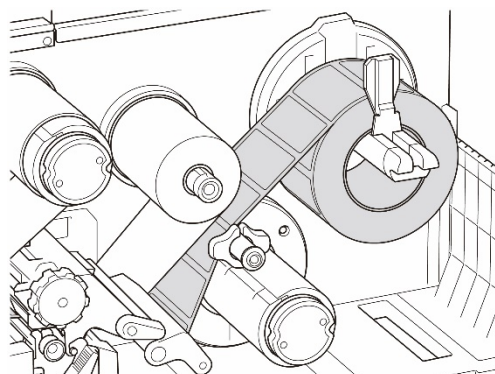
8. Defina el tipo de sensor de material y calibre el sensor seleccionado.



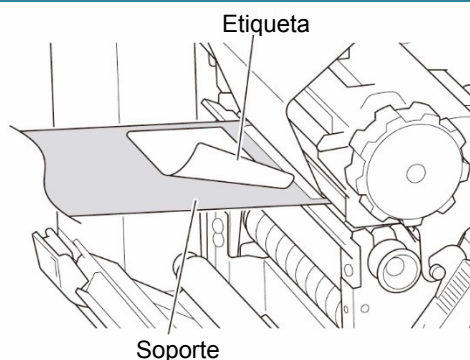
9. Realice la calibración mediante BPM.
Para obtener más información sobre la calibración de sensores, consulte la sección [8.2 Autocalibración del sensor de material mediante BPM](#).

 **Nota**

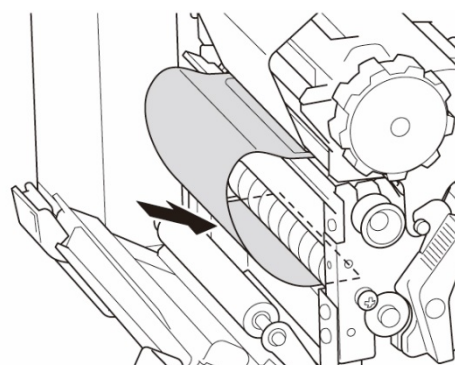
1. Calibre el sensor de separación/marca negra antes de cargar el medio en modo Despegado para evitar atascos de papel.
2. Asegúrese de pasar la etiqueta por encima de la barra de guía de medios y por debajo del amortiguador, tal y como se muestra.



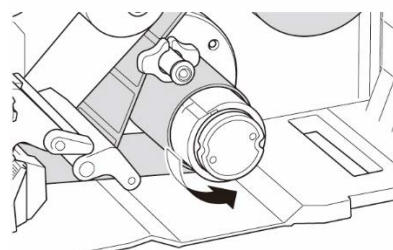
10. Gire la palanca de liberación del cabezal de impresión, la palanca de liberación de la guía de etiquetas y el kit de despegado e inserte aproximadamente 650 mm del rollo de etiquetas a través de la ranura de salida de medios.
11. Retire algunas etiquetas, dejando solo el soporte.



12. Pase el soporte por la ranura de la cubierta del despegador de etiquetas.

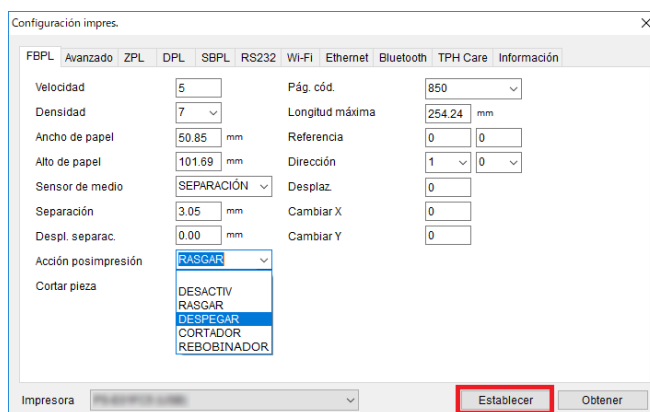


13. Adhiera el soporte al eje de rebobinado de medios. Enrolle el soporte en el eje de rebobinado de medios hasta que el soporte esté completamente estirado.

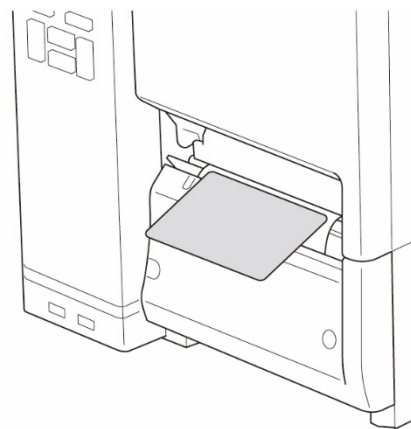


14. Configure el modo de impresión en “Despegar” utilizando el menú principal (**Menú principal > Ajustes > Modo Impresión > Despegar**) o mediante Brother Printer Management Tool (BPM) de la siguiente manera.

- a. Inicie BPM.
- b. Haga clic en el botón **Configuración impres.**
- c. Haga clic en la pestaña **FBPL**.
- d. Haga clic en la opción **DESPEGAR** de la lista desplegable **Acción posimpresión**.
- e. Haga clic en **Establecer**.

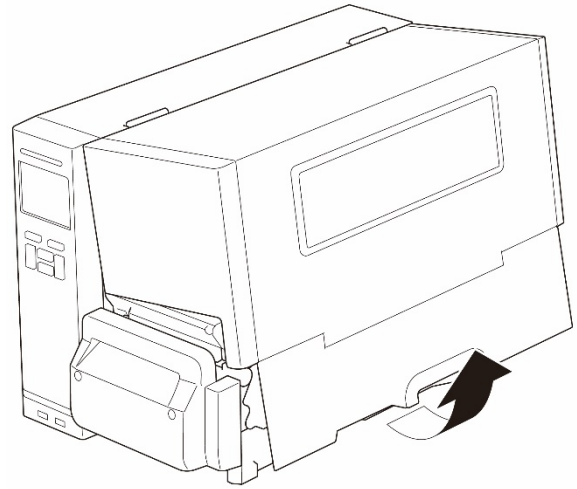


15. Pulse el botón de **Selección** derecho para introducir una etiqueta de prueba.

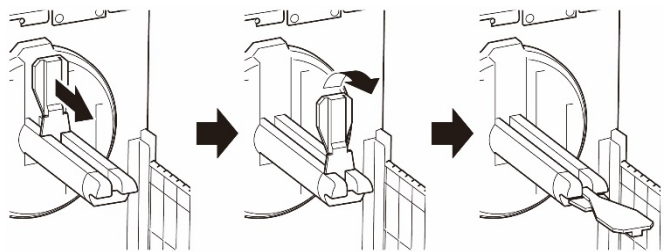


3.4.4 Carga de medios en el modo Cortador (opcional para TJ-4420TN/TJ-4520TN/TJ-4620TN)

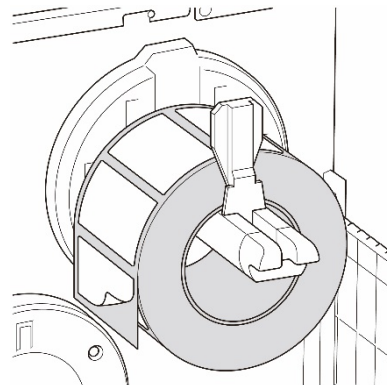
1. Abra la cubierta de medios.



2. Deslice el protector del rollo de etiquetas horizontalmente hasta el extremo del eje de suministro de etiquetas y, a continuación, despliegue el protector del rollo de etiquetas.



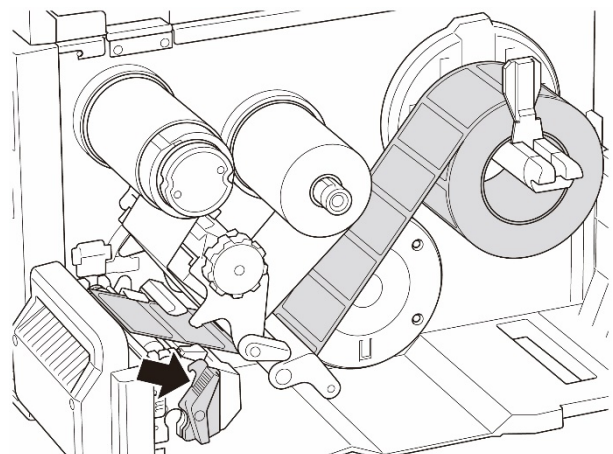
3. Coloque el rollo de etiquetas en el eje de suministro de etiquetas y, después, pliegue el protector del rollo de etiquetas para mantenerlo en su lugar.



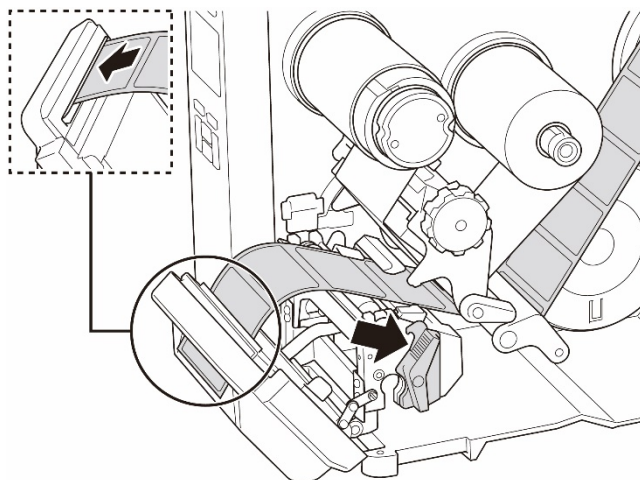
 **Nota**

Asegúrese de que el lado de impresión de las etiquetas esté hacia arriba.

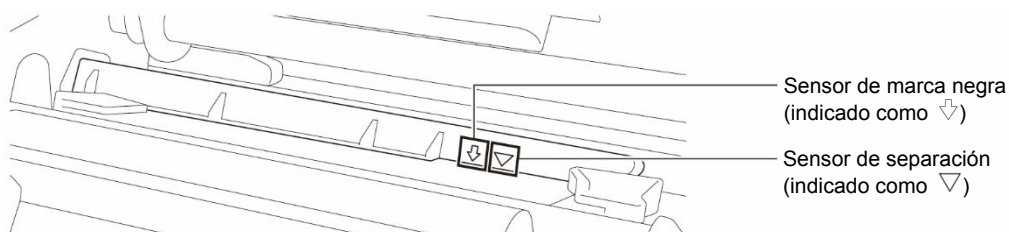
4. Empuje la palanca de liberación del cabezal de impresión y pase la etiqueta a través del amortiguador, el sensor de material y la guía de etiquetas frontal para instalar el medio.



5. Introduzca los medios por la ranura de la cubierta del cortador de etiquetas.



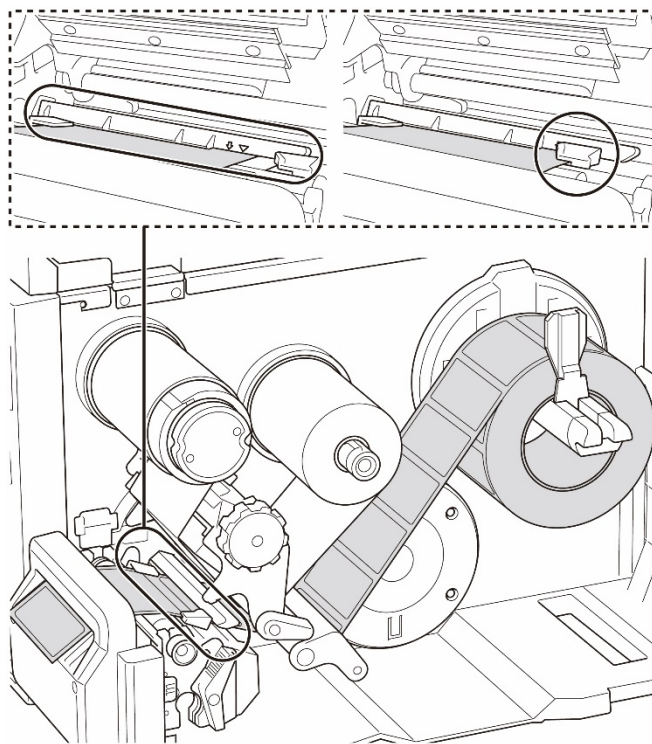
6. Mueva el sensor de material ajustando el dispositivo de ajuste de posición del sensor de material. Asegúrese de que la posición del sensor de separación o de marca negra coincida con la posición de la separación/marca negra del rollo de etiquetas.



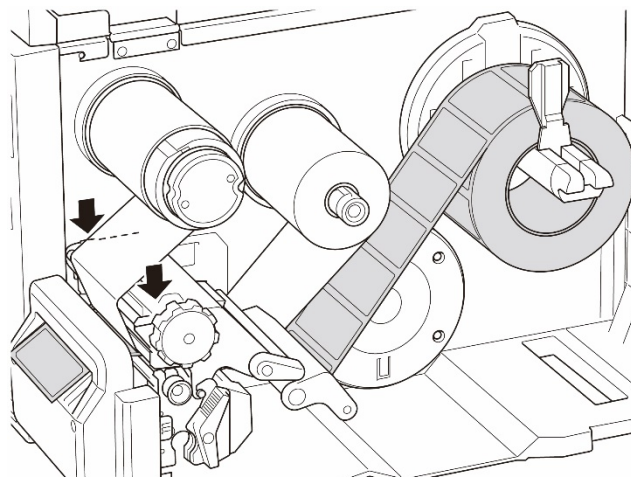
7. Ajuste la guía de etiquetas frontal para fijar la posición de los medios.

Nota

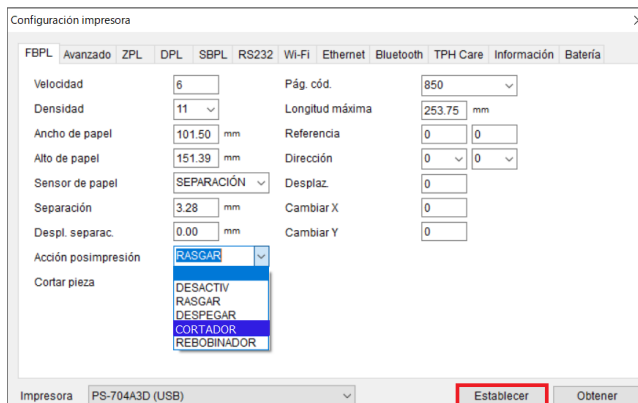
- Asegúrese de pasar los medios a través del sensor de material.
- Las ubicaciones de los sensores están indicadas por la marca triangular ▽ (sensor de separación) y la marca de flecha ▾ (sensor de marca negra) en la carcasa del sensor.
- La posición del sensor de material se puede ajustar. Asegúrese de que la posición del sensor de separación o de marca negra coincida con la posición de la separación/marca negra del rollo de etiquetas.



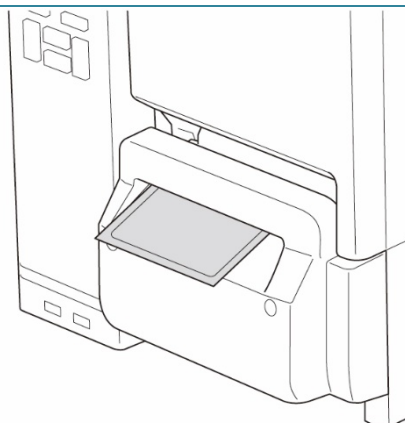
8. Cierre el cabezal de impresión en ambos lados y asegúrese de que encaje en su sitio.
9. Defina el tipo de sensor de material y calibre el sensor seleccionado.
10. Realice la calibración mediante BPM. Para obtener más información sobre la calibración de sensores, consulte la sección [8.2 Autocalibración del sensor de material mediante BPM](#).



11. Configure el modo de impresión en “Cortador” utilizando el menú principal (**Menú principal > Ajustes > Modo Impresión > Modo Cortador**) o mediante Brother Printer Management Tool (BPM) de la siguiente manera.
 - a. Inicie BPM.
 - b. Haga clic en el botón **Configuración impres.**
 - c. Haga clic en la pestaña **FBPL**.
 - d. Haga clic en la opción **CORTADOR** de la lista desplegable **Acción posimpresión**.
 - e. Haga clic en **Establecer**.

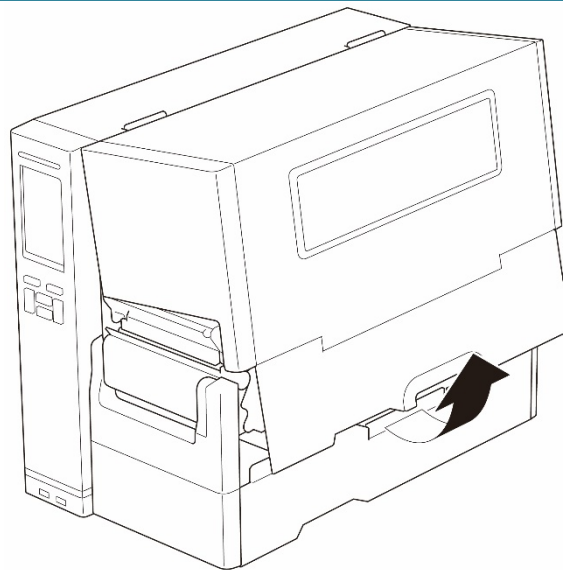


12. Cierre el cabezal de impresión y pulse el botón de **Selección** derecho para introducir una etiqueta de prueba.

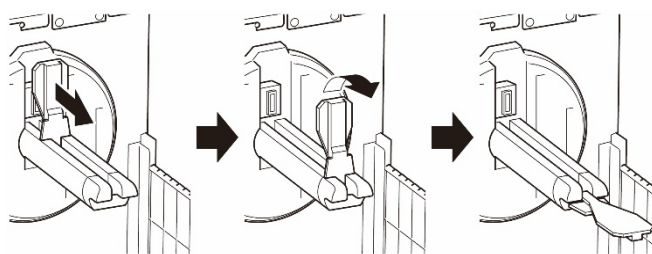


3.4.5 Carga de medios en el modo Rebobinar (para TJ-4422TN/TJ-4522TN)

1. Abra la cubierta de medios.



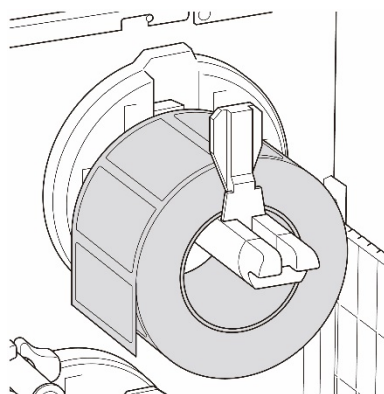
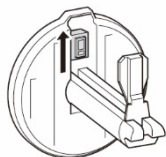
2. Deslice el protector del rollo de etiquetas horizontalmente hasta el extremo del eje de suministro de etiquetas y, a continuación, despliegue el protector del rollo de etiquetas.



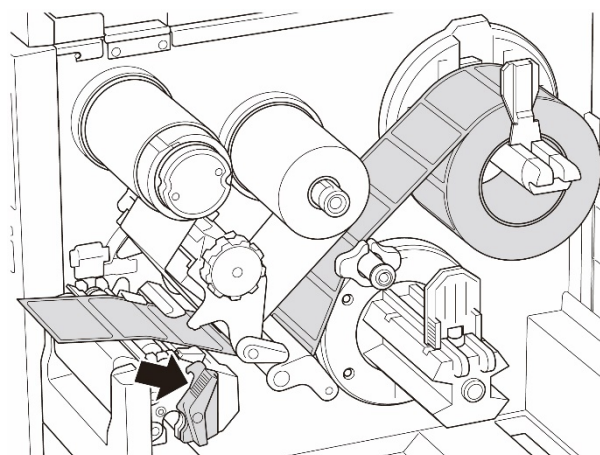
- Coloque el rollo de etiquetas en el eje de suministro de etiquetas y, después, pliegue el protector del rollo de etiquetas para mantenerlo en su lugar.

 **Nota**

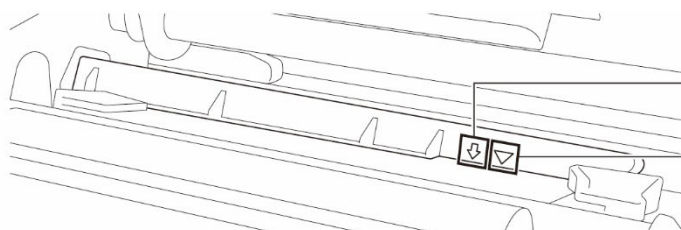
- Asegúrese de que el lado de impresión de las etiquetas esté hacia arriba.
- Para detectar la cantidad restante de medios en el rollo de etiquetas, deslice el sensor de nivel de medios hacia arriba.



- Empuje la palanca de liberación del cabezal de impresión y pase la etiqueta a través de la barra de guía de medios, el amortiguador, el sensor de material y la guía de etiquetas frontal para instalar el medio. Alinee el protector del rollo de etiquetas con el ancho de la etiqueta.



- Mueva el sensor de material ajustando el dispositivo de ajuste de posición del sensor de material. Asegúrese de que la posición del sensor de separación o de marca negra coincida con la posición de la separación/marca negra del rollo de etiquetas.



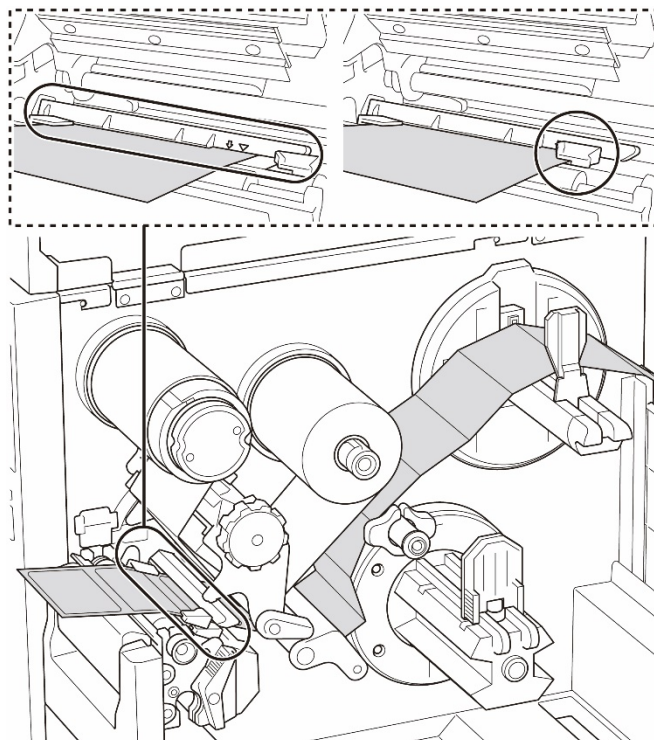
Sensor de marca negra
(indicado como ▾)

Sensor de separación
(indicado como ▽)

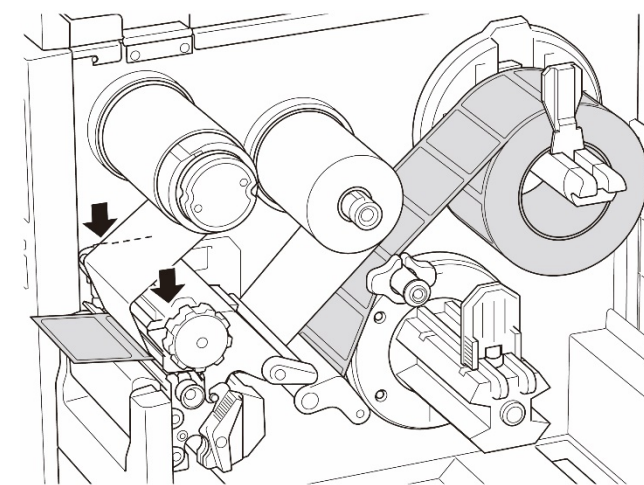
6. Ajuste la guía de etiquetas frontal para fijar la posición de los medios.

 **Nota**

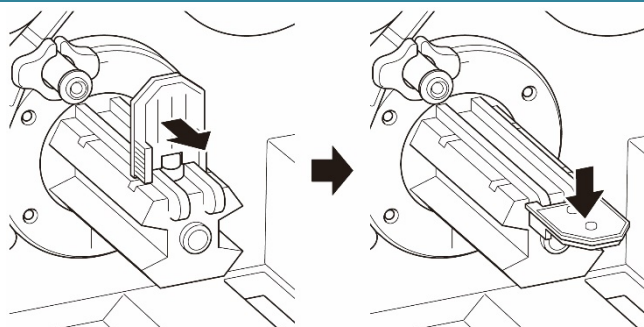
- Asegúrese de pasar los medios a través del sensor de material.
- Las ubicaciones de los sensores están indicadas por la marca triangular ▽ (sensor de separación) y la marca de flecha ⇓ (sensor de marca negra) en la carcasa del sensor.
- La posición del sensor de material se puede ajustar. Asegúrese de que la posición del sensor de separación o de marca negra coincida con la posición de la separación/marca negra del rollo de etiquetas.



7. Cierre el cabezal de impresión en ambos lados y asegúrese de que encaje en su sitio.
8. Defina el tipo de sensor de material y calibre el sensor seleccionado.
9. Realice la calibración antes y defina la impresora en el modo Rebobinar.



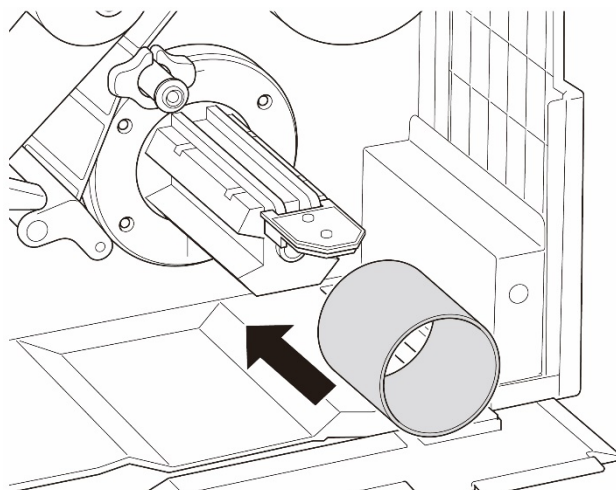
10. Abra la cubierta de medios y, a continuación, empuje la guía de etiquetas hacia el extremo derecho y tire de ella hacia abajo.



11. Instale el portacarrete en el eje de rebobinado de medios.

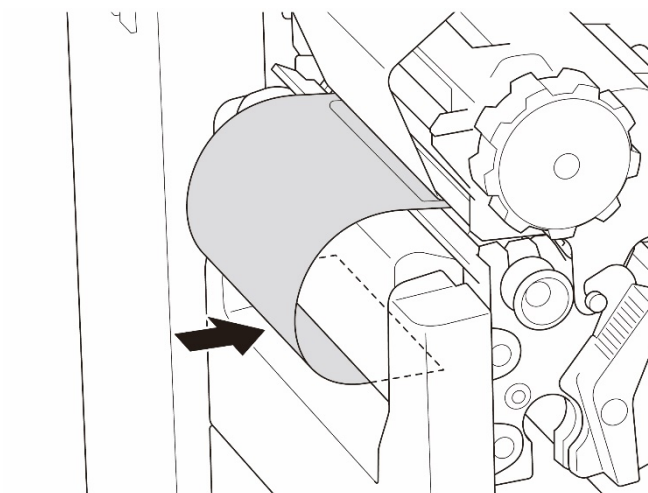
 **Nota**

El portacarrete no está incluido en la caja. Use el que tiene.

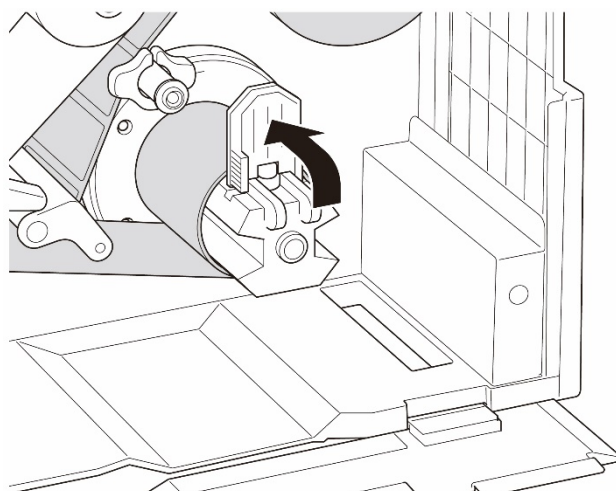


12. Abra la palanca de liberación del cabezal de impresión y la palanca de liberación de la guía de etiquetas e inserte aproximadamente 650 mm del rollo de etiquetas a través de la ranura de salida de medios.

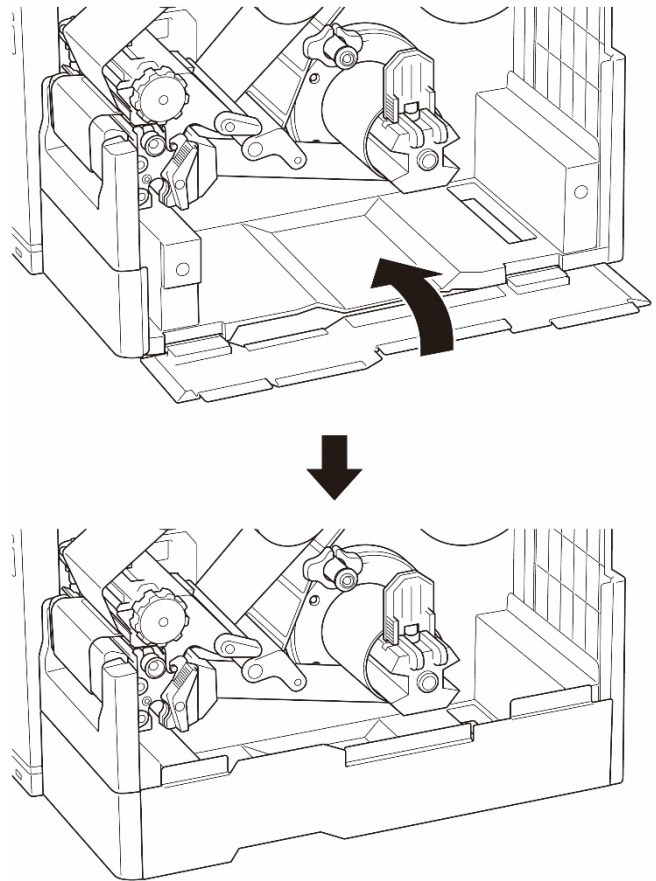
13. Pase el borde de ataque del medio a través de la ranura de rebobinado del panel frontal, tal como se muestra.



14. Envuelva la etiqueta alrededor del eje de rebobinado de medios interno y adhiera la etiqueta al portacarrete. Enrolle el eje en sentido antihorario hasta que la etiqueta esté completamente estirada.

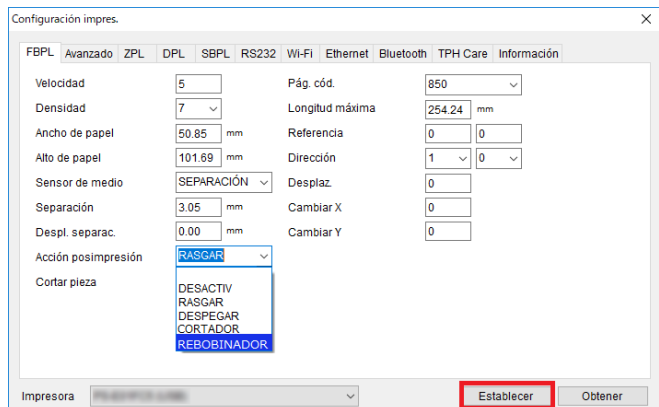


15. Ajuste la guía de rebobinado de medios para que se adapte al ancho de la etiqueta.
16. Cierre la palanca de liberación del cabezal de impresión y la cubierta de base.



17. Configure el modo de impresión en “Rebobina” utilizando el menú principal (**Menú principal > Ajustes > Modo Impresión > Rebobina**) o mediante Brother Printer Management Tool (BPM) de la siguiente manera.

- a. Inicie BPM.
- b. Haga clic en el botón **Configuración impres.**
- c. Haga clic en la pestaña **FBPL**.
- d. Haga clic en la opción **REBOBINADOR** de la lista desplegable **Acción posimpresión**.
- e. Haga clic en **Establecer**.

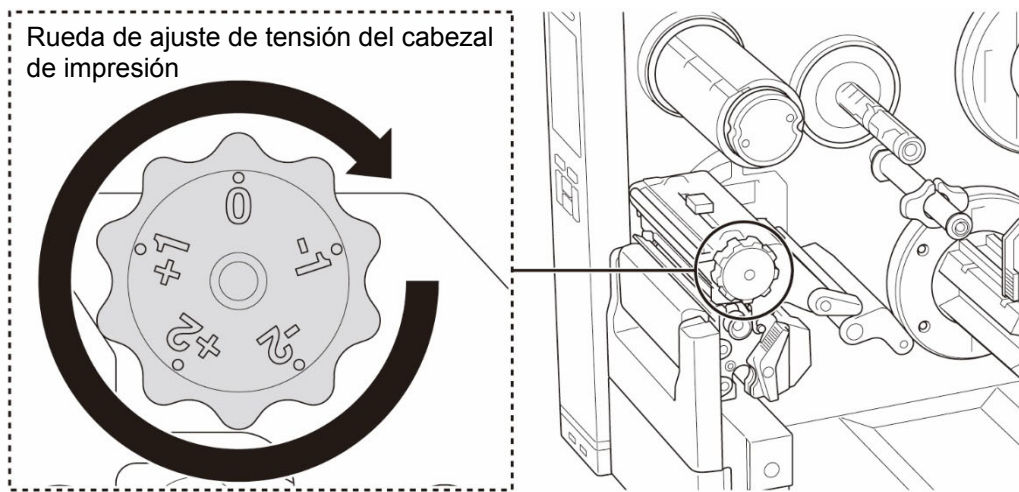


4. Mejora de la calidad de impresión

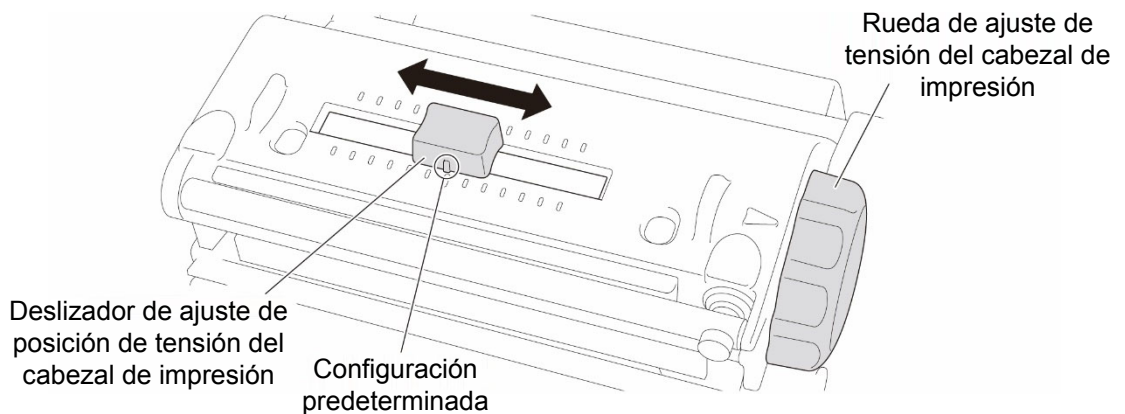
4.1 Ajuste de la tensión del cabezal de impresión para mejorar la calidad de impresión

A menos que se indique lo contrario, las ilustraciones de esta *Guía del usuario* corresponden a TJ-4422TN/TJ-4522TN.

Para obtener la mejor calidad de impresión, ajuste el cabezal de impresión mediante la rueda de ajuste de tensión del cabezal de impresión. Elija uno de los cinco niveles de ajuste de tensión según el ancho de los medios que utilice.



Para las etiquetas (menos de 2" de ancho), ajuste el deslizador de ajuste de posición de tensión del cabezal de impresión lo más cerca posible del centro de la etiqueta para evitar fricciones innecesarias entre el cabezal de impresión y el rodillo platina.

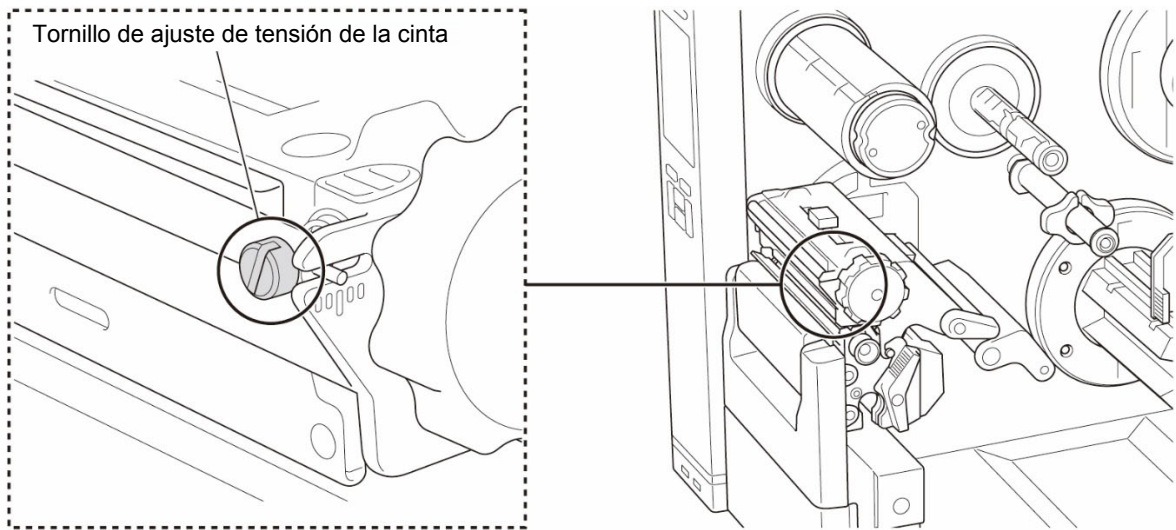


4.2 Ajuste de la tensión de la cinta para evitar arrugas en las etiquetas

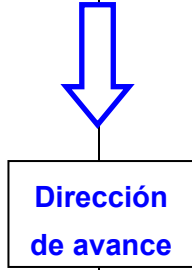
Las arrugas se pueden producir debido a muchos factores, incluidos el ancho y el grosor de los medios, el equilibrio de presión del cabezal de impresión, las características de la película de cinta y la configuración de la densidad/oscuridad de impresión.

4.2.1 Ajuste de la tensión de la cinta

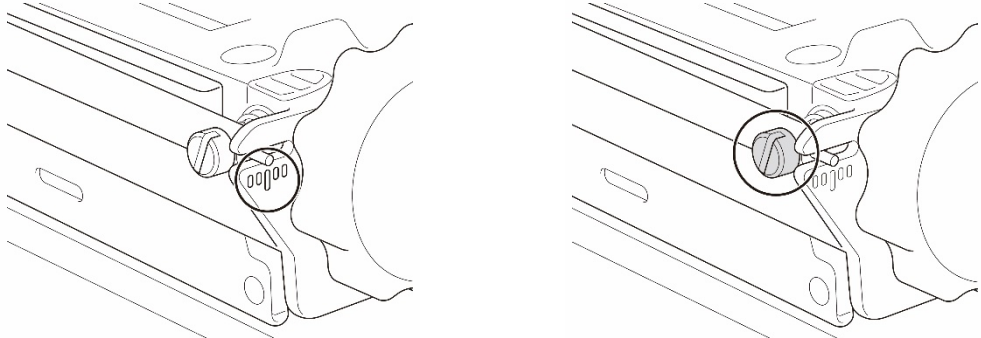
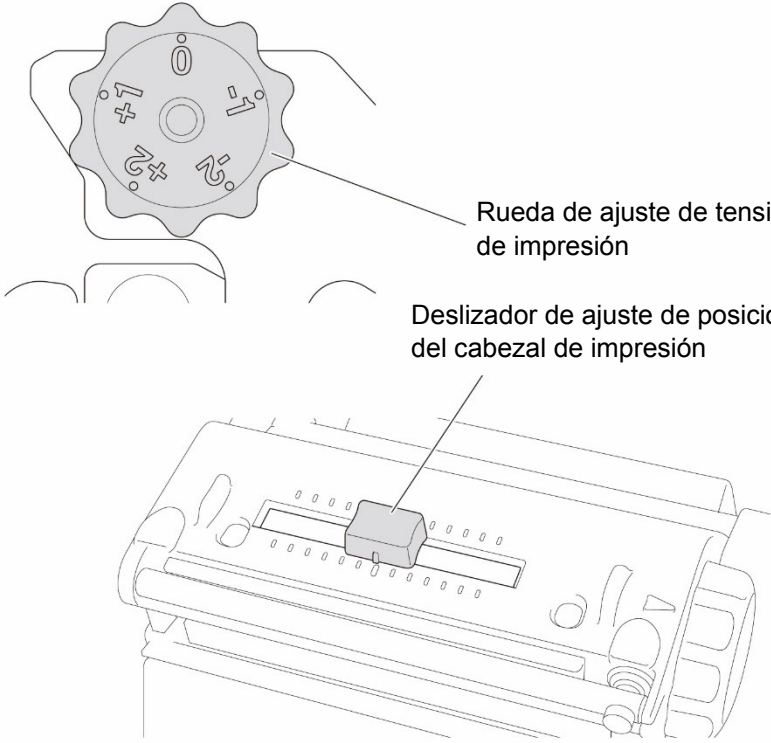
Para evitar las arrugas en las etiquetas, ajuste la tensión de la cinta con el tornillo de ajuste de tensión de la cinta. Elija uno de los cinco niveles de ajuste de tensión.

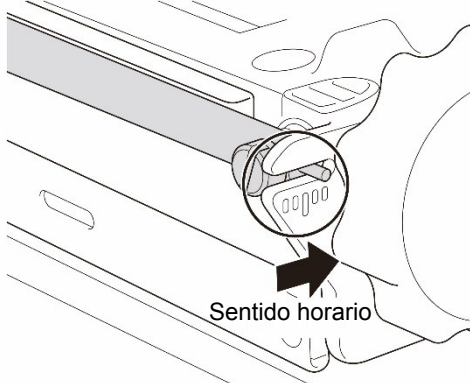
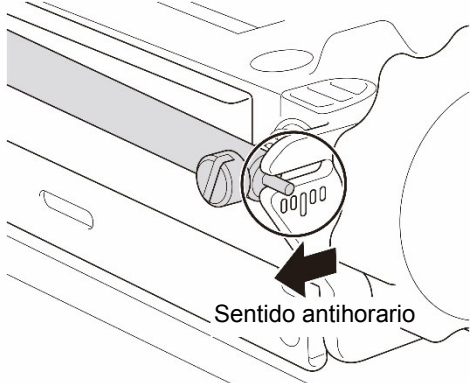


Descripción	La arruga de la cinta se produce desde la parte inferior derecha hasta la parte superior izquierda de la etiqueta.	La arruga de la cinta ocurre desde la parte inferior izquierda hasta la parte superior derecha de la etiqueta.
Ejemplo de arrugas		



Dirección de avance

	<p>El tornillo de ajuste de tensión de la cinta tiene cinco niveles de ajuste. Utilice un destornillador plano para cambiar el nivel de tensión de la cinta.</p>  <p>Escales de ajuste de tensión de la cinta Tornillo de ajuste de tensión de la cinta</p>
<p>Piezas ajustables de la impresora</p>	<p>La rueda de ajuste de tensión del cabezal de impresión tiene cinco niveles de ajuste. Gire la rueda de ajuste de tensión del cabezal de impresión y ajuste el deslizador de ajuste de posición de tensión del cabezal de impresión para ajustar la tensión y la posición del cabezal de impresión.</p>  <p>Rueda de ajuste de tensión del cabezal de impresión</p> <p>Deslizador de ajuste de posición de tensión del cabezal de impresión</p>

	<p>1. Gire el tornillo de ajuste de tensión de la cinta en sentido horario una vez por nivel de la escala de ajuste de tensión de la cinta e imprima la etiqueta de nuevo para comprobar si la arruga ha desaparecido.</p>  <p>2. Si el tornillo de ajuste de tensión de la cinta llega al lado más interno pero la arruga de la cinta no ha mejorado, mueva el deslizador de ajuste de posición de tensión del cabezal de impresión un nivel cada vez, imprima la etiqueta de nuevo y compruebe si la arruga ha desaparecido.</p> <p>3. Si la arruga de la cinta aún no ha mejorado después de mover el deslizador de ajuste de posición de tensión del cabezal de impresión, gire la rueda de ajuste de tensión del cabezal de impresión un nivel cada vez de nuevo y compruebe si la arruga ha desaparecido.</p>	<p>1. Gire el tornillo de ajuste de tensión de la cinta en sentido antihorario una vez por nivel de la escala de ajuste de tensión de la cinta e imprima la etiqueta de nuevo para comprobar si la arruga ha desaparecido.</p>  <p>2. Si el tornillo de ajuste de tensión de la cinta llega al lado más externo pero la arruga de la cinta no ha mejorado, mueva el deslizador de ajuste de posición de tensión del cabezal de impresión un nivel cada vez, imprima la etiqueta de nuevo y compruebe si la arruga ha desaparecido.</p> <p>3. Si la arruga de la cinta aún no ha mejorado después de mover el deslizador de ajuste de posición de tensión del cabezal de impresión, gire la rueda de ajuste de tensión del cabezal de impresión un nivel cada vez de nuevo y compruebe si la arruga ha desaparecido.</p>
--	--	---

4.2.2 Cambio de la configuración de densidad/oscuridad de impresión

 **Nota**

Para obtener información acerca de la densidad/oscuridad de impresión, consulte las secciones [7.1.1 Configuración de FBPL](#) y [7.1.2 Configuración de ZPL2](#).

4.2.3 Prueba de diferentes medios

Asegúrese de cargar el papel correcto.

 **Nota**

Para obtener más información sobre el ancho y el grosor de papel admitidos, consulte la sección [9. Especificaciones del producto](#).

 **Nota**

Si se siguen produciendo arrugas, póngase en contacto con el servicio de atención al cliente del fabricante del producto o con su distribuidor local para obtener ayuda.

5. Impresión

5.1 Instalación del controlador de la impresora

 **Nota**

El nombre del modelo y el número de serie se encuentran en la parte trasera de la impresora. Asegúrese de descargar el controlador correcto para su modelo:

- TJ-4420TN/TJ-4422TN: Brother TJ-44
 - TJ-4520TN/TJ-4522TN: Brother TJ-45
 - TJ-4620TN: Brother TJ-46
-

El método de instalación del controlador depende del tipo de conexión:

- [Conexión USB \(Windows/Mac/Linux\)](#)
- [Conexión Bluetooth \(Windows\)](#)
- [Conexión de red Wi-Fi \(Windows\)](#)
- [Conexión de red cableada \(Windows\)](#)

5.1.1 Conexión USB (Windows/Mac/Linux)

 **Nota**

Usuarios de Mac/Linux

Para obtener más información sobre la instalación del controlador, consulte la guía de instalación del controlador que se proporciona con él.

1. Conecte la impresora al ordenador con un cable USB.
2. Visite support.brother.com, vaya a la página **Descargas** de su modelo y descargue el software y el controlador de impresora más recientes.
3. Ejecute la aplicación Seagull Driver Wizard y seleccione **Install printer drivers** (Instalar controladores de impresora) y **USB**.
4. Siga las instrucciones que aparecen en la pantalla.

 **Nota**

Si no puede instalar el controlador de la impresora:

- Instale el controlador de la impresora manualmente:
En la aplicación Seagull Driver Wizard, seleccione **Install printer drivers** (Instalar controladores de impresora) > **Others** (Otros).
 - Elimine los controladores de la impresora:
En la aplicación Seagull Driver Wizard, seleccione **Remove printer drivers** (Eliminar controladores de impresora) > **Automatically remove all Drivers by Seagull** (Eliminar automáticamente todos los controladores de Seagull) o **Use advanced printer driver removal options** (Usar opciones de eliminación avanzada de controladores de impresora).
 - Reajuste la configuración de la impresora:
Inicie el BPM y luego haga clic en **Función impresora** > **Predet. fábrica**.
-

5.1.2 Conexión Bluetooth (Windows)

Nota

Para usar Bluetooth, se requiere una interfaz WLAN/BT opcional (PA-WB-001).

La conexión Wi-Fi/Bluetooth y la conexión Ethernet no pueden coexistir.

Con respecto a la forma de cambiar la conexión, consulte 7.3 o el manual de FBPL.

1. Compruebe el nombre local del Bluetooth:
 - BPM: Conecte la impresora a un ordenador con un cable USB. Haga clic en **Configuración impres. > Bluetooth**.
 - LCD: Seleccione **Puerto > Bluetooth**.
2. Active la función Bluetooth en su ordenador, emparejelo con una impresora seleccionando **Inicio > Configuración > Dispositivos > Bluetooth y otros dispositivos** y active Bluetooth. A continuación, seleccione **Agregar Bluetooth u otro dispositivo** y seleccione una impresora.
3. Ejecute la aplicación Seagull Driver Wizard y seleccione **Install printer drivers** (Instalar controladores de impresora) y **Bluetooth**.
4. Siga las instrucciones que aparecen en la pantalla.

Nota

Si no puede instalar el controlador de la impresora:

- Elimine los controladores de la impresora:
En la aplicación Seagull Driver Wizard, seleccione **Remove printer drivers** (Eliminar controladores de impresora) > **Automatically remove all Drivers by Seagull** (Eliminar automáticamente todos los controladores de Seagull) o **Use advanced printer driver removal options** (Usar opciones de eliminación avanzada de controladores de impresora).
 - Reajuste la configuración de la impresora:
Inicie el BPM y luego haga clic en **Función impresora > Predet. fábrica**.
-

5.1.3 Conexión de red Wi-Fi (Windows)

 **Nota**

Para usar Wi-Fi, se requiere una interfaz WLAN/BT opcional (PA-WB-001).

La conexión Wi-Fi/Bluetooth y la conexión Ethernet no pueden coexistir.

Con respecto a la forma de cambiar la conexión, consulte 7.3 o el manual de FBPL.

Asegúrese de que la configuración de red de su punto de acceso/enrutador inalámbrico y de su impresora sea correcta. Para obtener más información, consulte la documentación suministrada con el punto de acceso/enrutador inalámbrico, o póngase en contacto con el fabricante del enrutador, el administrador del sistema o el proveedor de servicios de Internet.

1. Establezca la configuración de red:
 - Desde BPM
 - a. Conecte la impresora al ordenador con un cable USB.
 - b. Haga clic en **Configuración impres. > Wi-Fi**.
 - c. Especifique los valores de **SSID**, **Cifrado** y **Clave** (contraseña de red) y, a continuación, haga clic en **Establecer**.
 - d. Haga clic en **Obtener**.
 - e. Haga clic en **Función impresora > Pág. config**.
La configuración de red se imprimirá. Confirme que la dirección IP de la impresora sea correcta.
 - Mediante la pantalla LCD/táctil
 - a. Seleccione **Puerto > Wi-Fi**.
 - b. Especifique los valores de **SSID**, **Seguridad** y **Clave**.
 - c. Cuando termine, el icono de Wi-Fi y la dirección IP de la impresora aparecerán en la pantalla.
2. Visite support.brother.com, vaya a la página **Descargas** de su modelo y descargue el software y el controlador de impresora más recientes.
3. Ejecute la aplicación Seagull Driver Wizard y seleccione **Install printer drivers** (Instalar controladores de impresora) y **Network** (Red).
4. Seleccione su impresora y, a continuación, haga clic en **Next** (Siguiendo).
5. Si su puerto TCP/IP no aparece en la lista, haga clic en **Create port** (Crear puerto) y seleccione **Standard TCP/IP Port** (Puerto TCP/IP estándar) > **New Port** (Nuevo puerto).
6. Escriba la dirección IP y el nombre del puerto de su impresora y haga clic en **Next** (Siguiendo).
7. Haga clic en **Finish** (Finalizar).
8. Vuelva a la ventana **Specify Port** (Especificar puerto) y seleccione el puerto que ha creado.
9. Siga las instrucciones que aparecen en la pantalla.

 **Nota**

Si no puede instalar el controlador de la impresora:

- Elimine los controladores de la impresora:
En la aplicación Seagull Driver Wizard, seleccione **Remove printer drivers** (Eliminar controladores de impresora) > **Automatically remove all Drivers by Seagull** (Eliminar automáticamente todos los controladores de Seagull) o **Use advanced printer driver removal options** (Usar opciones de eliminación avanzada de controladores de impresora).
 - Reajuste la configuración de la impresora:
Inicie el BPM y luego haga clic en **Función impresora > Predet. fábrica.**
-

5.1.4 Conexión de red cableada (Windows)

1. Conecte tanto la impresora como el ordenador al enrutador/punto de acceso mediante cables LAN. La impresora recibe automáticamente una dirección IP predeterminada y la muestra en la pantalla.
2. Visite support.brother.com, vaya a la página **Descargas** de su modelo y descargue el software y el controlador de impresora más recientes.
3. Ejecute la aplicación Seagull Driver Wizard y seleccione **Install printer drivers** (Instalar controladores de impresora) y **Network** (Red).
4. Seleccione su impresora y, a continuación, haga clic en **Next** (Siguiente).
5. Si su puerto TCP/IP no aparece en la lista, haga clic en **Create port** (Crear puerto) y seleccione **Standard TCP/IP Port** (Puerto TCP/IP estándar) > **New Port** (Nuevo puerto).
6. Escriba la dirección IP y el nombre del puerto de su impresora y haga clic en **Next** (Siguiente).
7. Haga clic en **Finish** (Finalizar).
8. Vuelva a la ventana **Specify Port** (Especificar puerto) y seleccione el puerto que ha creado.
9. Siga las instrucciones que aparecen en la pantalla.

 **Nota**

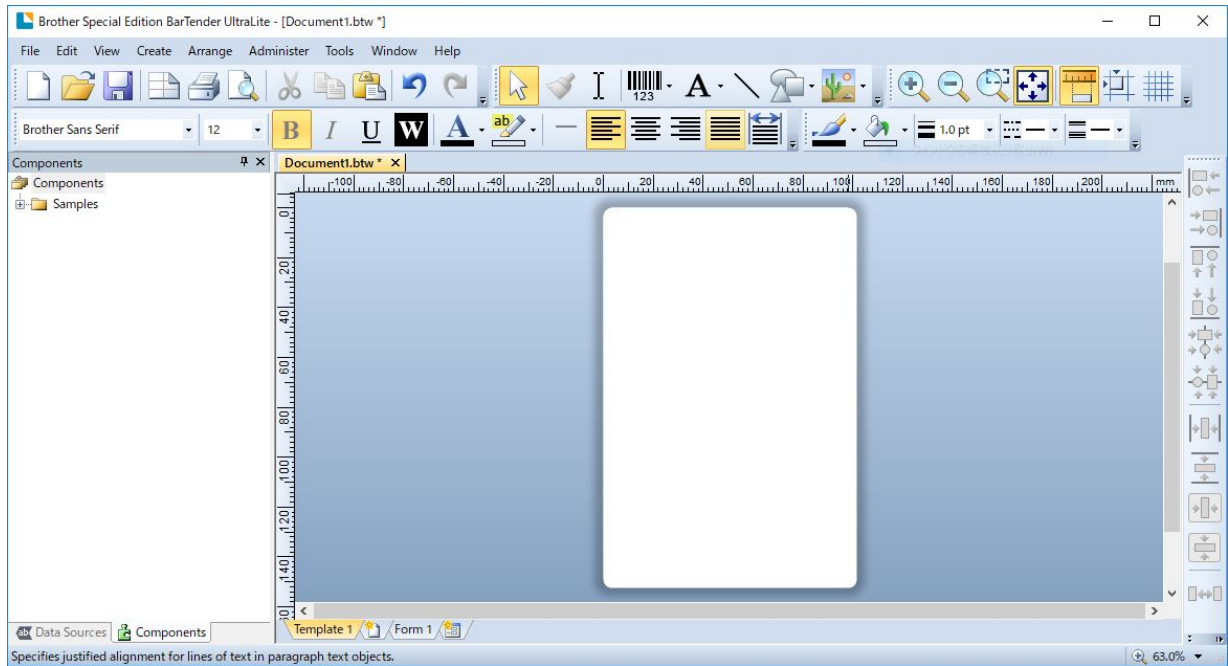
Si no puede instalar el controlador de la impresora:

- Elimine los controladores de la impresora:
En la aplicación Seagull Driver Wizard, seleccione **Remove printer drivers** (Eliminar controladores de impresora) > **Automatically remove all Drivers by Seagull** (Eliminar automáticamente todos los controladores de Seagull) o **Use advanced printer driver removal options** (Usar opciones de eliminación avanzada de controladores de impresora).
 - Reajuste la configuración de la impresora:
Inicie el BPM y luego haga clic en **Función impresora > Predet. fábrica.**
La conexión Wi-Fi/Bluetooth y la conexión Ethernet no pueden coexistir.
Con respecto a la forma de cambiar la conexión, consulte 7.3 o el manual de FBPL.
-

5.2 Creación e impresión de etiquetas mediante BarTender

BarTender es una herramienta de creación de etiquetas que se puede descargar gratuitamente desde la página del producto en support.brother.com.

1. Inicie BarTender.
2. Siga los pasos en pantalla para crear una etiqueta.



Nota

Para obtener más información sobre el uso de BarTender, haga clic en **Help** (Ayuda).

3. Haga clic en **File** (Archivo) > **Print** (Imprimir) para imprimir la etiqueta.

6. Funcionamiento

6.1 Utilidades de encendido

Hay diversas utilidades de encendido para configurar y probar las funciones de la impresora.

Utilice las utilidades de encendido para establecer la calibración de los sensores, la prueba automática y las funciones predeterminadas de fábrica.

1. Apague la impresora de etiquetas.
2. Mantenga pulsado el botón de **Selección** derecho y, a continuación, encienda el interruptor de alimentación.
3. Suelte el botón cuando la función que desee establecer o probar aparezca en la pantalla.

Utilidad de encendido		Patrones del LED de alimentación						
Función	Color de LED	Ámbar (encendido)	Rojo (parpadea cinco veces)	Ámbar (parpadea cinco veces)	Verde (parpadea cinco veces)	Verde/ Ámbar (parpadea cinco veces)	Rojo/ Ámbar (parpadea cinco veces)	Verde (encendido)
	1. Calibrar sensores (sensor de separación/marca negra)			✓				
2. Prueba automática (y entrada en modo Dump)				✓				
3. Ajustes de Fabrica					✓			
4. Calibra Marca Negra						✓		
5. Calibra Gap							✓	
6. LISTO (omitir AUTO.BAS)								✓

6.1.1 Calibración de los sensores de separación/marca negra de cinta

Calibre la sensibilidad del sensor de separación/marca negra cuando:

- Se compra una nueva impresora.
- Se cambian las etiquetas.
- La impresora de etiquetas se inicializa.

Para calibrar los sensores de cinta y de separación/marca negra:

1. Apague la impresora.
2. Mantenga pulsado el botón de **Selección** derecho y, a continuación, encienda el interruptor de alimentación.
3. Suelte el botón cuando aparezca **Calibrar Sensor** en la pantalla.

 **Nota**

- El color del LED cambiará como sigue:
Ámbar (encendido) → **rojo (5 veces)** → ámbar (5 veces) → verde (5 veces) → verde/ámbar (5 veces) → rojo/ámbar (5 veces) → verde (encendido)
 - A fin de seleccionar el sensor para la calibración, envíe el comando correcto a la impresora:
 - Para el sensor de separación: envíe el comando GAP
 - Para el sensor de marca negra: envíe el comando BLINE
- Para obtener más información sobre los comandos disponibles, consulte “*FBPL Command Reference*” (*Referencia de comandos FBPL*) en la página **Manuales** de su modelo en support.brother.com.
-

6.1.2 Calibración del sensor de separación/marca negra, prueba automática y entrada en el modo Dump

Calibre el sensor de separación o de marca negra si la configuración del sensor utilizada en el último trabajo de impresión no es adecuada para el trabajo de impresión actual. Durante la calibración del sensor de separación/marca negra, la impresora detecta la longitud de la etiqueta, imprime la configuración interna (prueba automática) y, a continuación, entrará en el modo Dump.

Para calibrar el sensor de separación/marca negra:

1. Apague la impresora.
2. Mantenga pulsado el botón de **Selección** derecho y, a continuación, encienda el interruptor de alimentación.
3. Suelte el botón cuando aparezca **Auto Prueba** en la pantalla.

Nota

El color del LED cambiará como sigue:

Ámbar (encendido) → rojo (5 veces) → **ámbar (5 veces)** → verde (5 veces) → verde/ámbar (5 veces) → rojo/ámbar (5 veces) → verde (encendido)

4. La impresora calibra el sensor y detecta la longitud de la etiqueta, imprime la configuración interna y entra en el modo Dump.

Nota

A fin de seleccionar el sensor para la calibración, envíe el comando correcto a la impresora:

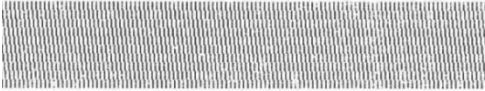
- Para el sensor de separación: envíe el comando GAP
- Para el sensor de marca negra: envíe el comando BLINE

Para obtener más información sobre los comandos disponibles, consulte “*FBPL Command Reference*” (*Referencia de comandos FBPL*) en la página **Manuales** de su modelo en support.brother.com.

■ Prueba automática

Imprima la configuración de la impresora después de calibrar el sensor de separación/marca negra. La impresión de prueba automática muestra la configuración de la impresora y la memoria disponible, y puede indicar si hay algún punto dañado en el componente del calentador.

Impresión de prueba automática	
<pre> ----- SYSTEM INFORMATION ----- MODEL: XXXXXX FIRMWARE: X.XX CHECKSUM: XXXXXXXX S/N: XXXXXXXXXXXX TCF: NO DATE: 1970/01/01 TIME: 00:04:18 NON-RESET: 110 m (TPH) RESET: 110 m (TPH) NON-RESET: 0 (CUT) RESET: 0 (CUT) BAD DOT: 0 ----- </pre>	<ul style="list-style-type: none"> Nombre del modelo Versión de firmware Suma de comprobación del firmware Número de serie de la impresora Archivo de configuración Fecha del sistema Hora del sistema Kilometraje impreso (medidor) Contador de corte Número de puntos defectuosos
<pre> ----- PRINTING SETTING ----- SPEED: 5 IPS DENSITY: 8.0 WIDTH: 4.00 INCH HEIGHT: 4.00 INCH GAP: 0.00 INCH INTENSION: 5 CODEPAGE: 850 COUNTRY: 001 ----- </pre>	<ul style="list-style-type: none"> Velocidad de impresión (pulgadas/segundo) Densidad de impresión Tamaño de etiqueta (pulgadas) Distancia de separación (pulgadas) Sensibilidad del sensor de separación/marca negra Página de código Código de país
<pre> ----- Z SETTING ----- DARKNESS: 16.0 SPEED: 4 IPS WIDTH: 4.00 INCH TILDE: 7EH (~) CARET: 5EH (^) DELIMITER: 2CH (,) POWER UP: NO MOTION HEAD CLOSE: NO MOTION ----- </pre>	<ul style="list-style-type: none"> Oscuridad de impresión Velocidad de impresión (pulgadas/segundo) Tamaño de etiqueta Prefijo de control Prefijo de formato Prefijo de delimitador Movimiento de encendido de la impresora Movimiento de cierre del cabezal de impresión
<pre> ----- RS232 SETTING ----- BAUD: 9600 PARITY: NONE DATA BIT: 8 STOP BIT: 1 ----- </pre>	<ul style="list-style-type: none"> Configuración del puerto serie RS232

Impresión de prueba automática	
<pre> ----- BT SETTING ----- MAC ADDR: XX:XX:XX:XX:XX:XX NAME: PS- MODE: BT2.1 Pair Mode: SSP_JUSTWORK MFi: NO ----- </pre>	<p>Configuración de Bluetooth</p>
<pre> ----- ETHERNET SETTING ----- NAME: XXXXX MAC ADDR: XXXXX DHCP: ON IP ADDR: 0.0.0.0 SUBNET: 0.0.0.0 GATEWAY: 0.0.0.0 PORT: 9100 ----- </pre>	<p>Nombre de la impresora Dirección Mac DHCP Dirección IP Máscara de subred Puerta de enlace Puerto no procesado</p>
<pre> ----- Wi-Fi SETTING ----- PRODUCT TYPE: xPico270 SERIAL NUMBER: APP VERSION: X.X.X.XXX MAC ADDRESS: XX:XX:XX:XX:XX:XX Region: Module Region: SSID: DHCP ENABLED: YES IP ADDRESS: SUBNET MASK: GATEWAY: PRINTER NAME: XX-XXXXXX RAW PORT: 9100 ----- </pre>	<p>Configuración de Wi-Fi</p>
<pre> ----- DRAM FILE (0 FILES) ----- PHYSICAL XXXX KBYTES AVAILABLE XXXX KBYTES ----- FLASH FILE (0 FILES) ----- MENU.MMF XX BYTES PHYSICAL XXXX KBYTES AVAILABLE XXXX KBYTES ----- </pre> 	<p>Número de archivos descargados Espacio de memoria total y disponible</p> <p>Patrón de comprobación del cabezal de impresión</p>

■ Modo Dump

✎ Nota

- El modo Dump requiere papel de 101,5 mm de ancho.
- Para reanudar la impresión normal, apague la impresora y vuelva a encenderla.

La impresora entra en el modo Dump después de imprimir la configuración de la impresora. El modo Dump permite a los usuarios verificar y depurar los programas de la impresora. Los caracteres de la columna izquierda se reciben del sistema de la impresora y los de la columna derecha son su representación hexadecimal.

Datos ASCII	→	<pre> SPEED 2.0 53 50 45 45 44 20 32 2E 30 0D DENSITY 8 0A 44 45 4E 53 49 54 59 20 38 SET PEEL 0D 0A 53 45 54 20 50 45 45 4C OFF DIRE 20 4F 46 46 0D 0A 44 49 52 45 CTION 0 0 43 54 49 4F 4E 20 30 0D 0A 47 AP 3.00 mm 41 50 20 33 2E 30 30 20 6D 6D .0.00 mm 2C 30 2E 30 30 20 6D 6D 0D 0A REFERENCE 52 45 46 45 52 45 4E 43 45 20 0.0 SET C 30 2C 30 0D 0A 53 45 54 20 43 UTTER OFF 55 54 54 45 52 20 4F 46 46 0D SIZE 100. 0A 53 49 5A 45 20 31 30 30 2E 02 mm.65.0 30 32 20 6D 6D 2C 36 35 2E 30 4 mm CLS 34 20 6D 6D 0D 0A 43 4C 53 9D BARCODE 1 0A 42 41 52 43 4F 44 45 20 31 44,149,"39 34 34 2C 31 34 39 2C 22 33 39 ".120,"1.0. 22 2C 31 32 30 2C 31 2C 30 2C 2.6,"57114 32 2C 36 2C 22 35 37 31 31 34 38T" PRIN 33 38 54 22 0D 0A 50 52 49 4E T 1.1 SPE 54 20 31 2C 31 0D 0A 53 50 45 ED 2.0 DE 45 44 20 32 2E 30 0D 0A 44 45 NSITY 8 S 4E 53 49 54 59 20 38 0D 0A 53 ET PEEL OF 45 54 20 50 45 45 4C 20 4F 46 F DIRECTI 46 0D 0A 44 49 52 45 43 54 49 ON 0 GAP 4F 4E 20 30 0D 0A 47 41 50 20 3.00 mm.0. 33 2E 30 30 20 6D 6D 2C 30 2E 00 mm REF 30 30 20 6D 6D 0D 0A 52 45 46 ERENCE 0.0 45 52 45 4E 43 45 20 30 2C 30 SET CUTT 0D 0A 53 45 54 20 43 55 54 54 ER OFF S1 45 52 20 4F 46 46 0D 0A 53 49 ZE 100.02 5A 45 20 31 30 30 2E 30 32 20 mm.65.04 m 6D 6D 2C 36 35 2E 30 34 20 6D m CLS BA 6D 0D 0A 43 4C 53 0D 0A 42 41 RCODE 144. 52 43 4F 44 45 20 31 34 34 2C 149,"39",1 31 34 39 2C 22 33 39 22 2C 31 20,1,0,2.6 32 30 2C 31 2C 30 2C 32 2C 36 ,"5711438T 2C 22 35 37 31 31 34 33 38 54 " PRINT 1 22 0D 0A 50 52 49 4E 54 20 31 .1 2C 31 0D 0A </pre>	←	Representación hexadecimal de los datos ASCII
-------------	---	---	---	---

6.1.3 Inicialización de la impresora

Al inicializar la impresora, se borra la DRAM de la impresora y se restablece la configuración de fábrica.

1. Apague la impresora.
2. Mantenga pulsado el botón de **Selección** derecho y, a continuación, encienda el interruptor de alimentación.
3. Suelte el botón cuando aparezca **Ajustes de Fabrica** en la pantalla.

 **Nota**

El color del LED cambiará como sigue:

Ámbar (encendido) → rojo (5 veces) → ámbar (5 veces) → **verde (5 veces)** → verde/ámbar (5 veces) → rojo/ámbar (5 veces) → verde (encendido)

Después de la inicialización, se restablecerá la siguiente configuración de fábrica:

Parámetro	Configuración predeterminada
Velocidad	152,4 mm/s (6 ips) (203 ppp) 101,4 mm/s (4 ips) (300 ppp) 76,2 mm/s (3 ips) (600 ppp)
Densidad	8
Ancho de etiqueta	101,5 mm
Altura de etiqueta	101,5 mm
Tipo de sensor	Sensor de separación
Configuración de separación	3 mm
Dirección de impresión	0
Punto de referencia	0,0 (esquina superior izquierda)
Desplazamiento	0
Modo Rasgado	Activado
Modo Despegado	Desactivado
Modo Cortador	Desactivado
Modo Rebobinado	Desactivado
Código Pagina	850
Código de país	001
Borrar memoria FLASH	No

6.1.4 Calibración del sensor de material (para el sensor de marca negra)

1. Apague la impresora.
2. Mantenga pulsado el botón de **Selección** derecho y, a continuación, encienda el interruptor de alimentación.
3. Suelte el botón cuando aparezca **Calibra Marca Negra** en la pantalla.

 **Nota**

El color del LED cambiará como sigue:

Ámbar (encendido) → rojo (5 veces) → ámbar (5 veces) → verde (5 veces) → **verde/ámbar (5 veces)** → rojo/ámbar (5 veces) → verde (encendido)

6.1.5 Calibración del sensor de material (para el sensor de separación)

1. Apague la impresora.
2. Mantenga pulsado el botón de **Selección** derecho y, a continuación, encienda el interruptor de alimentación.
3. Suelte el botón cuando aparezca **Calibra Gap** en la pantalla.

 **Nota**

El color del LED cambiará como sigue:

Ámbar (encendido) → rojo (5 veces) → ámbar (5 veces) → verde (5 veces) → verde/ámbar (5 veces) → **rojo/ámbar (5 veces)** → verde (encendido)

6.1.6 Omisión del programa AUTO.BAS

Puede cargar el programa AUTO.BAS en la memoria flash de la impresora para que se ejecute automáticamente al inicio pero, si no quiere que se ejecute automáticamente, siga estos pasos:

1. Apague la impresora.
2. Mantenga pulsado el botón de **Selección** derecho y, a continuación, encienda el interruptor de alimentación.
3. Suelte el botón cuando aparezca **LISTO** (omitir AUTO.BAS) en la pantalla.

 **Nota**

El color del LED cambiará en el siguiente orden:

Ámbar (encendido) → rojo (5 veces) → ámbar (5 veces) → verde (5 veces) → verde/ámbar (5 veces) → rojo/ámbar (5 veces) → **verde (encendido)**

4. La impresora se iniciará sin ejecutar el programa AUTO.BAS.


7. Cambio de la configuración de la impresora

7.1 Menú de configuración

TJ-4420TN/TJ-4520TN/TJ-4620TN

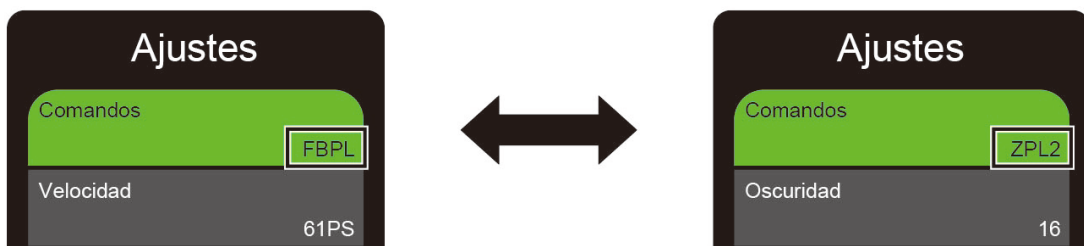
1. En el menú principal, seleccione **Ajustes**.
2. Seleccione el lenguaje de programación que quiera en **Comandos**.




3. Pulse el botón situado debajo del icono .

TJ-4422TN/TJ-4522TN

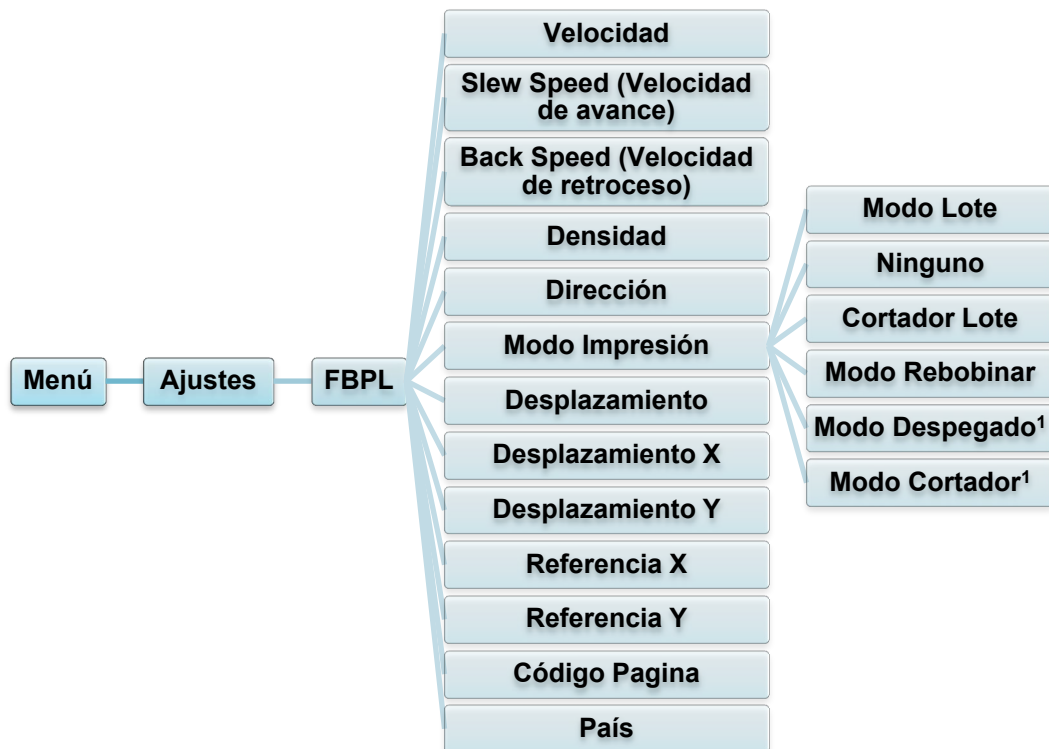
1. En el menú principal, toque **Ajustes**.
2. Toque **Comandos** y, después, seleccione el lenguaje de programación que desee.



3. Toque el icono .

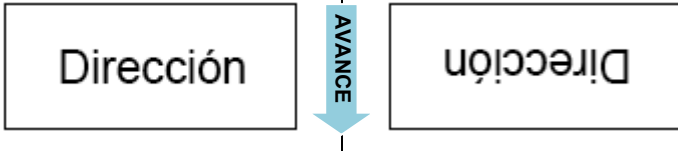
7.1.1 Configuración de FBPL

Configuración disponible de FBPL:



¹ Disponible solo para TJ-4420TN, TJ-4520TN y TJ-4620TN.

Configuración	Descripción
Velocidad	Configure la velocidad de impresión. La configuración va desde: <ul style="list-style-type: none"> • 2-14 para 203 ppp (predeterminado: 6) • 2-12 para 300 ppp (predeterminado: 4) • 1-6 para 600 ppp (predeterminado: 3)
Slew Speed (Velocidad de avance)	Configure la velocidad de avance de la impresora. La configuración va desde: <ul style="list-style-type: none"> • 2-8 para 203 ppp • 2-8 para 300 ppp • 1,5-6 para 600 ppp
Back Speed (Velocidad de retroceso)	Configure la velocidad de retroceso de la impresora. La configuración va desde: <ul style="list-style-type: none"> • 2-3 para 203 ppp • 2-3 para 300 ppp • 1,5-3 para 600 ppp
Densidad	Ajuste la oscuridad/luz de la impresión. El rango de configuración se extiende de 0 a 15. Puede que tenga que ajustar la densidad de impresión en función de los medios de impresión.

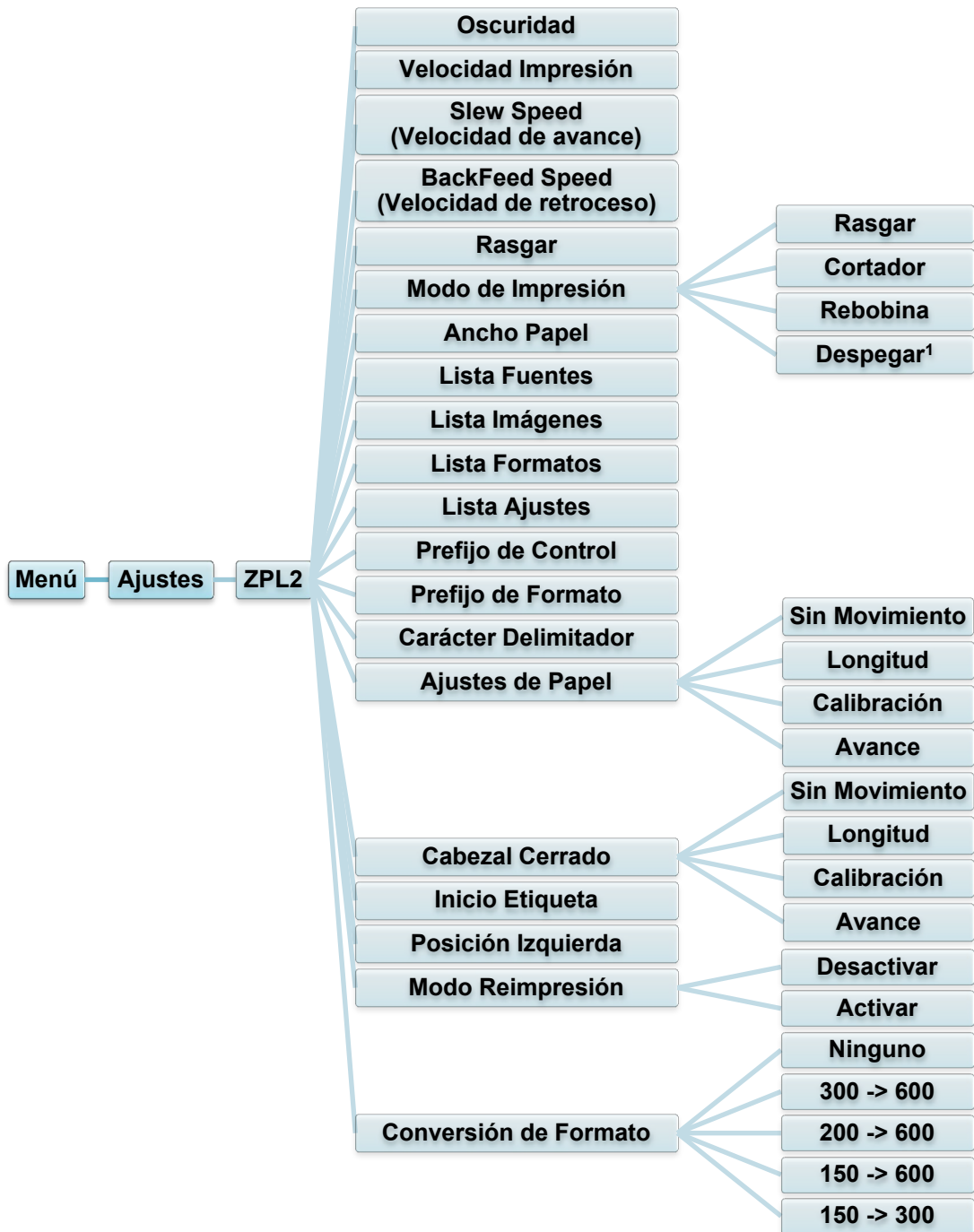
Configuración	Descripción														
Dirección	<p>Especifique la dirección de impresión.</p> <table border="1"> <thead> <tr> <th>DIRECCIÓN 0</th> <th>DIRECCIÓN 1</th> </tr> </thead> <tbody> <tr> <td>Dirección</td> <td>Dirección</td> </tr> </tbody> </table> <p style="text-align: center;">  </p>	DIRECCIÓN 0	DIRECCIÓN 1	Dirección	Dirección										
DIRECCIÓN 0	DIRECCIÓN 1														
Dirección	Dirección														
Modo Impresión	<p>Configure el modo de impresión.</p> <table border="1"> <thead> <tr> <th>Modo de Impresión</th> <th>Descripción</th> </tr> </thead> <tbody> <tr> <td>Modo Lote</td> <td>Cuando se imprime la imagen, la marca de separación/negra se pasa a través de la placa de rasgado para que pueda rasgarse.</td> </tr> <tr> <td>Ninguno</td> <td>La parte superior de la siguiente etiqueta está alineada con la línea de quemado del cabezal de impresión (modo Rasgar).</td> </tr> <tr> <td>Cortador Lote</td> <td>Corta la etiqueta una vez al final del trabajo de impresión.</td> </tr> <tr> <td>Modo Rebobinar</td> <td>Activa el modo Rebobinar.</td> </tr> <tr> <td>Modo Despegado</td> <td>Activa el modo Despegado.</td> </tr> <tr> <td>Modo Cortador</td> <td>Activa el modo Cortador.</td> </tr> </tbody> </table>	Modo de Impresión	Descripción	Modo Lote	Cuando se imprime la imagen, la marca de separación/negra se pasa a través de la placa de rasgado para que pueda rasgarse.	Ninguno	La parte superior de la siguiente etiqueta está alineada con la línea de quemado del cabezal de impresión (modo Rasgar).	Cortador Lote	Corta la etiqueta una vez al final del trabajo de impresión.	Modo Rebobinar	Activa el modo Rebobinar.	Modo Despegado	Activa el modo Despegado.	Modo Cortador	Activa el modo Cortador.
Modo de Impresión	Descripción														
Modo Lote	Cuando se imprime la imagen, la marca de separación/negra se pasa a través de la placa de rasgado para que pueda rasgarse.														
Ninguno	La parte superior de la siguiente etiqueta está alineada con la línea de quemado del cabezal de impresión (modo Rasgar).														
Cortador Lote	Corta la etiqueta una vez al final del trabajo de impresión.														
Modo Rebobinar	Activa el modo Rebobinar.														
Modo Despegado	Activa el modo Despegado.														
Modo Cortador	Activa el modo Cortador.														
Desplazamiento	Ajusta con precisión la ubicación en que se detendrá el medio de impresión. La configuración va de -999 puntos a 999 puntos.														
Desplazamiento X	Ajusta con precisión la posición de la impresión. La configuración va de -999 puntos a 999 puntos.														
Desplazamiento Y															
Referencia X	Establezca el origen del sistema de coordenadas de la impresora en horizontal y en vertical. La configuración va de 0 puntos a 999 puntos.														
Referencia Y															
Código Pagina	Establezca la página de códigos del juego de caracteres internacionales.														
País	Defina el código del país. La configuración se extiende de 1 a 358.														

 **Nota**

Si se imprime desde el software/controlador descargado, los comandos del software/controlador sobrescribirán la configuración de la impresora.

7.1.2 Configuración de ZPL2

Configuración disponible de ZPL2:



¹ Disponible solo para TJ-4420TN, TJ-4520TN y TJ-4620TN.

Configuración	Descripción										
Oscuridad	Configura la oscuridad de la impresión. El rango de configuración se extiende de 0 a 30. Es posible que tenga que ajustar la densidad de impresión en función del medio seleccionado.										
Velocidad Impresión	Configure la velocidad de impresión. La configuración va desde: <ul style="list-style-type: none"> • 2-18 para 203 ppp (predeterminado: 6) • 2-14 para 300 ppp (predeterminado: 4) • 1,5-6 para 600 ppp (predeterminado: 3) 										
Slew Speed (Velocidad de avance)	Configure la velocidad de avance de la impresora. La configuración va desde: <ul style="list-style-type: none"> • 2-8 para 203 ppp • 2-8 para 300 ppp • 2-6 para 600 ppp 										
BackFeed Speed (Velocidad de retroceso)	Configure la velocidad de retroceso de la impresora. La configuración va desde: <ul style="list-style-type: none"> • 2-3 para 203 ppp • 2-3 para 300 ppp • 2-3 para 600 ppp 										
Rasgar	Ajusta con precisión la ubicación en que se detendrá el medio de impresión. La configuración va de -120 puntos a 120 puntos.										
Modo de Impresión	Configure el modo de impresión. <table border="1" data-bbox="497 952 1396 1265"> <thead> <tr> <th>Modo de Impresión</th> <th>Descripción</th> </tr> </thead> <tbody> <tr> <td>Rasgar</td> <td>La parte superior de la siguiente etiqueta está alineada con la línea de quemado del cabezal de impresión.</td> </tr> <tr> <td>Despegar</td> <td>Activa el modo Despegar.</td> </tr> <tr> <td>Cortador</td> <td>Activa el modo Cortador.</td> </tr> <tr> <td>Rebobina</td> <td>Activa el modo Rebobinar.</td> </tr> </tbody> </table>	Modo de Impresión	Descripción	Rasgar	La parte superior de la siguiente etiqueta está alineada con la línea de quemado del cabezal de impresión.	Despegar	Activa el modo Despegar.	Cortador	Activa el modo Cortador.	Rebobina	Activa el modo Rebobinar.
Modo de Impresión	Descripción										
Rasgar	La parte superior de la siguiente etiqueta está alineada con la línea de quemado del cabezal de impresión.										
Despegar	Activa el modo Despegar.										
Cortador	Activa el modo Cortador.										
Rebobina	Activa el modo Rebobinar.										
Ancho Papel	Establezca el ancho del papel. La configuración va de 2 puntos a 999 puntos.										
Lista Fuentes	Imprime la lista de fuentes de la impresora actual en la etiqueta. Las fuentes pueden almacenarse en la DRAM de la impresora, en una memoria Flash o en una tarjeta de memoria opcional.										
Lista Imágenes	Imprime la lista de imágenes de la impresora actual en la etiqueta. Las imágenes pueden almacenarse en la DRAM de la impresora, en una memoria Flash o en una tarjeta de memoria opcional.										
Lista Formatos	Imprime la lista de formatos de la impresora actual en la etiqueta. Los formatos pueden almacenarse en la DRAM de la impresora, en una memoria Flash o en una tarjeta de memoria opcional.										
Lista Ajustes	Imprima la configuración actual de la impresora.										
Prefijo de Control	Establece el carácter del prefijo de control.										
Prefijo de Formato	Establece el carácter de prefijo de formato.										
Carácter Delimitador	Establezca el carácter delimitador.										

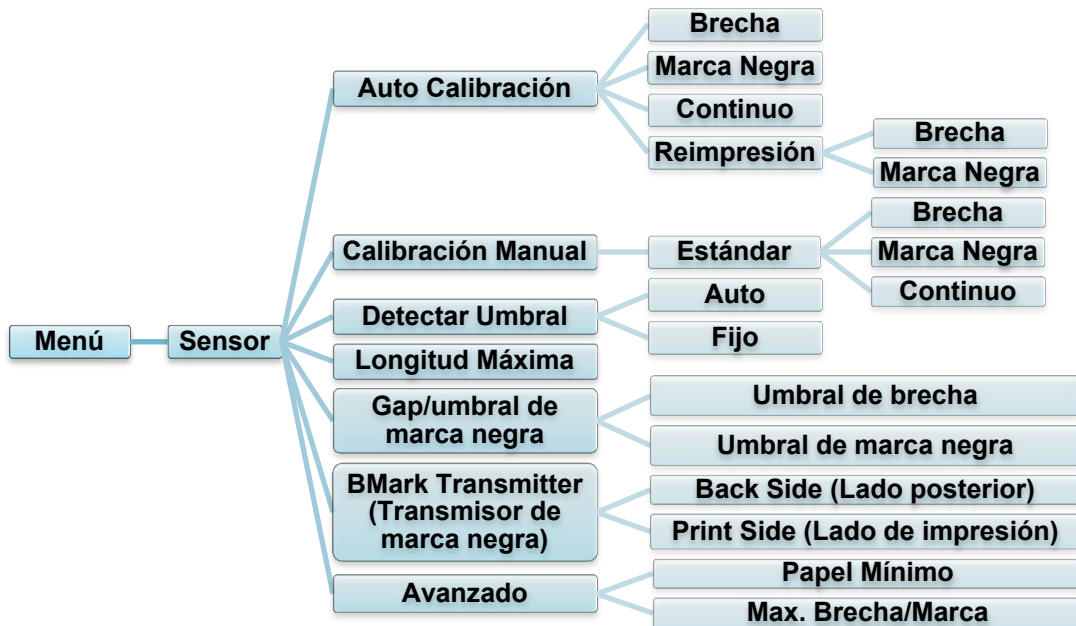
Configuración	Descripción										
Ajustes de Papel	Establezca los ajustes de papel que desee cuando encienda la impresora.										
	<table border="1"> <thead> <tr> <th>Acción</th> <th>Descripción</th> </tr> </thead> <tbody> <tr> <td>Avance</td> <td>La impresora expulsa una etiqueta.</td> </tr> <tr> <td>Calibración</td> <td>La impresora calibra los niveles de los sensores, determina la longitud de la etiqueta y hace avanzar una etiqueta.</td> </tr> <tr> <td>Longitud</td> <td>La impresora determina la longitud de la etiqueta y la hace avanzar.</td> </tr> <tr> <td>Sin Movimiento</td> <td>No hay acción.</td> </tr> </tbody> </table>	Acción	Descripción	Avance	La impresora expulsa una etiqueta.	Calibración	La impresora calibra los niveles de los sensores, determina la longitud de la etiqueta y hace avanzar una etiqueta.	Longitud	La impresora determina la longitud de la etiqueta y la hace avanzar.	Sin Movimiento	No hay acción.
	Acción	Descripción									
	Avance	La impresora expulsa una etiqueta.									
	Calibración	La impresora calibra los niveles de los sensores, determina la longitud de la etiqueta y hace avanzar una etiqueta.									
Longitud	La impresora determina la longitud de la etiqueta y la hace avanzar.										
Sin Movimiento	No hay acción.										
Calibración	La impresora calibra los niveles de los sensores, determina la longitud de la etiqueta y hace avanzar una etiqueta.										
Longitud	La impresora determina la longitud de la etiqueta y la hace avanzar.										
Sin Movimiento	No hay acción.										
Cabezal Cerrado	Permite establecer qué acción realizar con el medio cuando se cierra el cabezal de impresión.										
	<table border="1"> <thead> <tr> <th>Acción</th> <th>Descripción</th> </tr> </thead> <tbody> <tr> <td>Avance</td> <td>La impresora expulsa una etiqueta.</td> </tr> <tr> <td>Calibración</td> <td>La impresora calibra los niveles de los sensores, determina la longitud de la etiqueta y hace avanzar una etiqueta.</td> </tr> <tr> <td>Longitud</td> <td>La impresora determina la longitud de la etiqueta y la hace avanzar.</td> </tr> <tr> <td>Sin Movimiento</td> <td>No hay acción.</td> </tr> </tbody> </table>	Acción	Descripción	Avance	La impresora expulsa una etiqueta.	Calibración	La impresora calibra los niveles de los sensores, determina la longitud de la etiqueta y hace avanzar una etiqueta.	Longitud	La impresora determina la longitud de la etiqueta y la hace avanzar.	Sin Movimiento	No hay acción.
	Acción	Descripción									
	Avance	La impresora expulsa una etiqueta.									
	Calibración	La impresora calibra los niveles de los sensores, determina la longitud de la etiqueta y hace avanzar una etiqueta.									
Longitud	La impresora determina la longitud de la etiqueta y la hace avanzar.										
Sin Movimiento	No hay acción.										
Calibración	La impresora calibra los niveles de los sensores, determina la longitud de la etiqueta y hace avanzar una etiqueta.										
Longitud	La impresora determina la longitud de la etiqueta y la hace avanzar.										
Sin Movimiento	No hay acción.										
Inicio Etiqueta	Ajuste la posición de impresión verticalmente en la etiqueta. La configuración va de -120 puntos a +120 puntos.										
Posición Izquierda	Ajuste la posición de impresión horizontalmente en la etiqueta. La configuración va de -9999 puntos a +9999 puntos.										
Modo Reimpresión	Vuelva a imprimir la última etiqueta seleccionando el botón de la flecha hacia arriba (↶) en la pantalla.										
Conversión de Formato	Seleccione el factor de escala del mapa de bits. El primer número es el valor original de PPP; el segundo número es el ajuste de PPP que se quiere.										

 **Nota**

Si se imprime desde el software/controlador descargado, los comandos del software/controlador sobrescribirán la configuración realizada desde la pantalla.

7.2 Configuración de los sensores

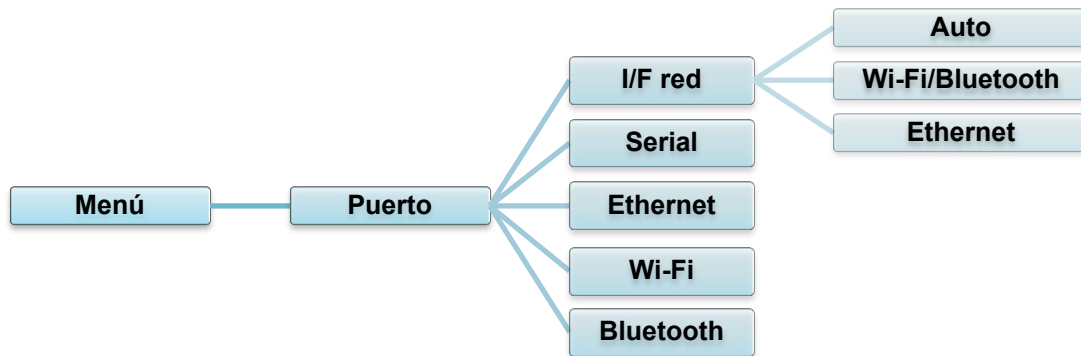
Se recomienda calibrar los sensores cada vez que se cambie el medio.



Configuración	Descripción						
Auto Calibración	Ajuste el tipo de sensor de material y calibre el sensor seleccionado automáticamente. La impresora hace avanzar hasta tres etiquetas de separación para calibrar la sensibilidad del sensor automáticamente.						
Calibración Manual	Si no se puede aplicar “Auto Calibración” a los medios, utilice la función “Calibración Manual” para ajustar la longitud del papel y el tamaño de la brecha/BLINE y, después, escanee el dorso/la marca negra para calibrar la sensibilidad del sensor.						
Detectar Umbral	Ponga la sensibilidad del sensor en Fijo o Auto.						
Longitud Máxima	Establezca la longitud máxima para la calibración de la etiqueta.						
Gap/umbral de marca negra	Ajusta la sensibilidad para la detección de brechas (espacios) en las etiquetas pre cortadas o para la detección de marcas negras.						
BMark Transmitter (Transmisor de marca negra)	Establezca el sensor de marca negra superior o el sensor de marca negra inferior como transmisor principal. <table border="1" style="width: 100%; margin-top: 10px;"> <thead> <tr> <th>Acción</th> <th>Descripción</th> </tr> </thead> <tbody> <tr> <td>Back Side (Lado posterior)</td> <td>La marca negra está en el lado posterior.</td> </tr> <tr> <td>Print Side (Lado de impresión)</td> <td>La marca negra está en el lado de impresión.</td> </tr> </tbody> </table>	Acción	Descripción	Back Side (Lado posterior)	La marca negra está en el lado posterior.	Print Side (Lado de impresión)	La marca negra está en el lado de impresión.
Acción	Descripción						
Back Side (Lado posterior)	La marca negra está en el lado posterior.						
Print Side (Lado de impresión)	La marca negra está en el lado de impresión.						
Avanzado	Permite establecer la longitud mínima del papel y la longitud máxima de la brecha/BLINE para calibrar la sensibilidad del sensor automáticamente.						

7.3 Configuración de la interfaz

Ajuste la configuración de la interfaz de la impresora.



7.3.1 Configuración de I/F de red

Configure la interfaz de red como Wi-Fi/Bluetooth o Ethernet.

Configuración	Descripción
Auto	Si se conecta el módulo Wi-Fi/Bluetooth antes de encender la impresora, estará en el modo de conexión Wi-Fi. De lo contrario, la impresora estará en el modo de conexión Ethernet.
Wi-Fi/Bluetooth	La impresora estará en el modo de conexión Wi-Fi/Bluetooth.
Ethernet	La impresora estará en el modo de conexión Ethernet.

Nota

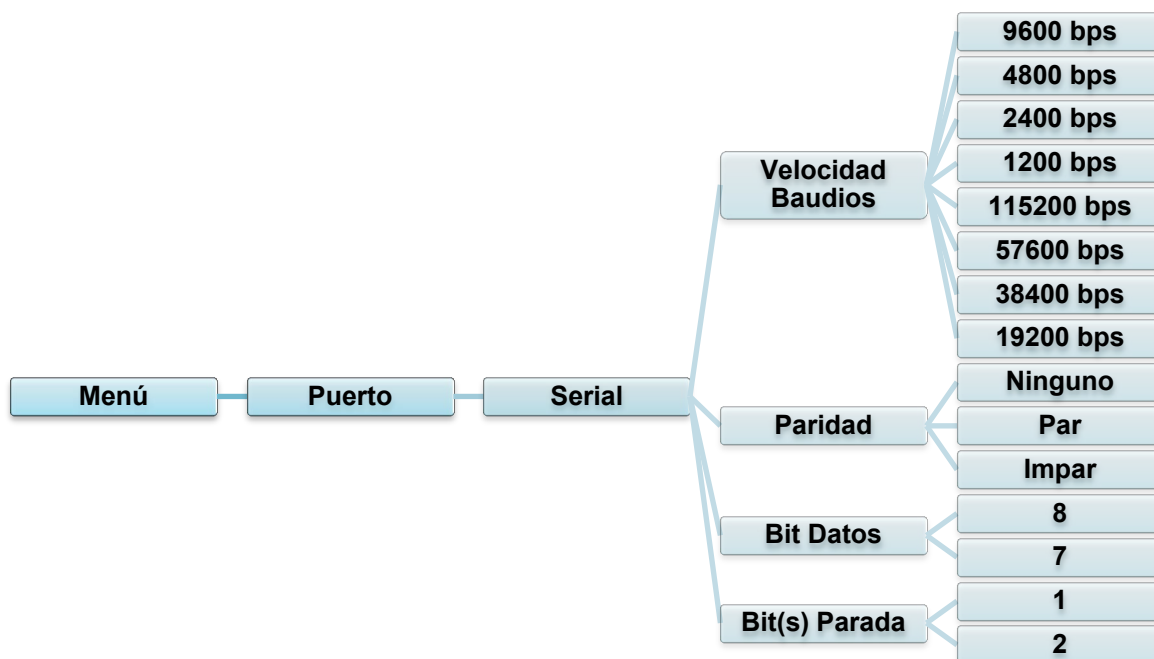
La conexión Wi-Fi/Bluetooth y la conexión Ethernet no pueden coexistir; utilice una de ellas mediante esta configuración.

También se puede cambiar esta configuración a través del comando FBPL; consulte el manual de FBPL si es necesario.

La impresora se reiniciará automáticamente después de cambiar la configuración.

7.3.2 Configuración de la comunicación en serie

Ajuste la configuración RS-232 de la impresora.

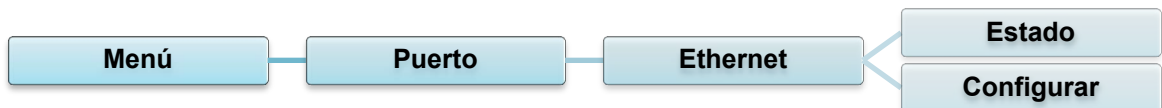
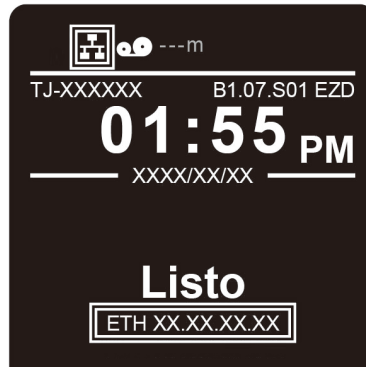


Configuración	Descripción
Velocidad Baudios	Ajuste Velocidad Baudios para RS-232.
Paridad	Ajuste la paridad RS-232.
Bit Datos	Establezca los bits de datos RS-232.
Bit(s) Parada	Establezca Bit(s) Parada para RS-232.

7.3.3 Configuración de Ethernet

Configure la conexión Ethernet (con cable) de la impresora y compruebe su estado.

Cuando Ethernet está conectado, el icono de Ethernet y la dirección IP se muestran en la pantalla como se indica a continuación.



Elemento	Descripción
Estado	Comprueba el estado de la configuración de la dirección IP de Ethernet y la dirección Mac.
Configurar	DHCP: Active (On) o desactive (Off) el protocolo de red del Protocolo de configuración dinámica de host (DHCP). IP Estática: Configure la dirección IP de la impresora, la máscara de subred y la puerta de enlace.

Nota

Para obtener información sobre la instalación de un controlador de la impresora, consulte la sección [5.1.4 Conexión de red cableada \(Windows\)](#).

La conexión Wi-Fi/Bluetooth y la conexión Ethernet no pueden coexistir.

Con respecto a la forma de cambiar la conexión, consulte 7.3 o el manual de FBPL.

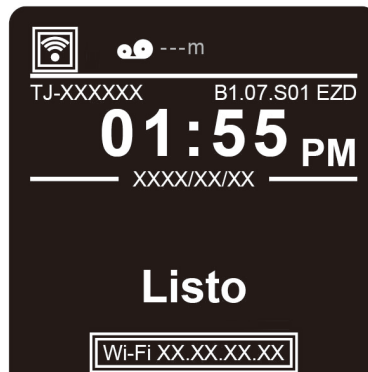
7.3.4 Configuración de Wi-Fi

 **Nota**

Para utilizar Wi-Fi, se requiere la interfaz WLAN/BT opcional (PA-WB-001).
La conexión Wi-Fi/Bluetooth y la conexión Ethernet no pueden coexistir.
Con respecto a la forma de cambiar la conexión, consulte 7.3 o el manual de FBPL.

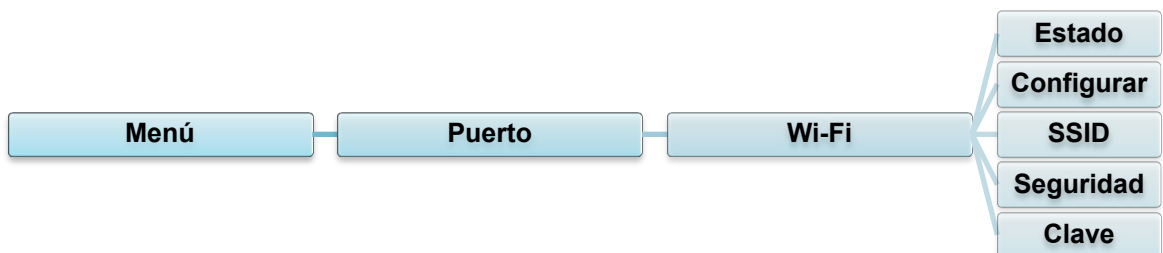
Configure la conexión Wi-Fi de la impresora y compruebe su estado.
Para utilizar esta función, establezca la configuración Enterprise con Brother Printer Management Tool (BPM). Para obtener más información sobre la configuración de Wi-Fi mediante BPM, consulte “*Brother Printer Management Tool Quick Start Guide*” (*Guía de inicio rápido de Brother Printer Management Tool*) en la página **Manuales** de su modelo en support.brother.com.

Cuando la interfaz Wi-Fi está conectada, el icono de Wi-Fi y la dirección IP aparecen en la pantalla como se muestra a continuación.



 **Nota**

Asegúrese de que la configuración de red de su punto de acceso/enrutador inalámbrico y de su impresora sea correcta. Para obtener más información, consulte la documentación suministrada con el punto de acceso/enrutador inalámbrico, o póngase en contacto con el fabricante del enrutador, el administrador del sistema o el proveedor de servicios de Internet.



Elemento	Descripción
Estado	Comprueba el estado de la configuración de la dirección IP de Wi-Fi y la dirección Mac.
Configurar	<p>DHCP: Active (On) o desactive (Off) el protocolo de red del Protocolo de configuración dinámica de host (DHCP).</p> <p>IP Estática: Configure la dirección IP de la impresora, la máscara de subred y la puerta de enlace.</p>
SSID	Defina el SSID (nombre de la red).
Seguridad	Seleccione el cifrado de Wi-Fi.
Clave	Defina la contraseña (clave de red).

 **Nota**

Para obtener información sobre la instalación de un controlador de la impresora, consulte la sección [5.1.3 Conexión de red Wi-Fi \(Windows\)](#).

7.3.5 Configuración de Bluetooth

 **Nota**

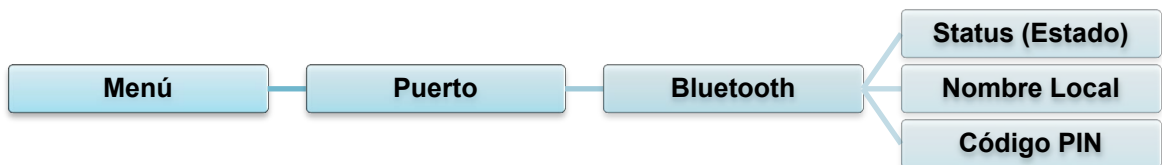
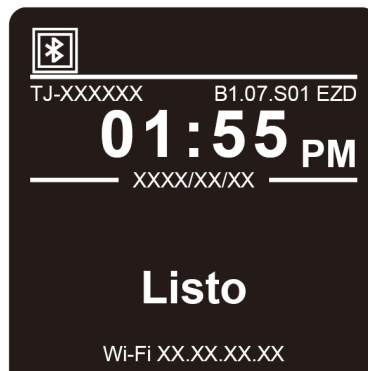
Para utilizar Bluetooth, se requiere la interfaz WLAN/BT opcional (PA-WB-001).

La conexión Wi-Fi/Bluetooth y la conexión Ethernet no pueden coexistir.

Con respecto a la forma de cambiar la conexión, consulte 7.3 o el manual de FBPL.

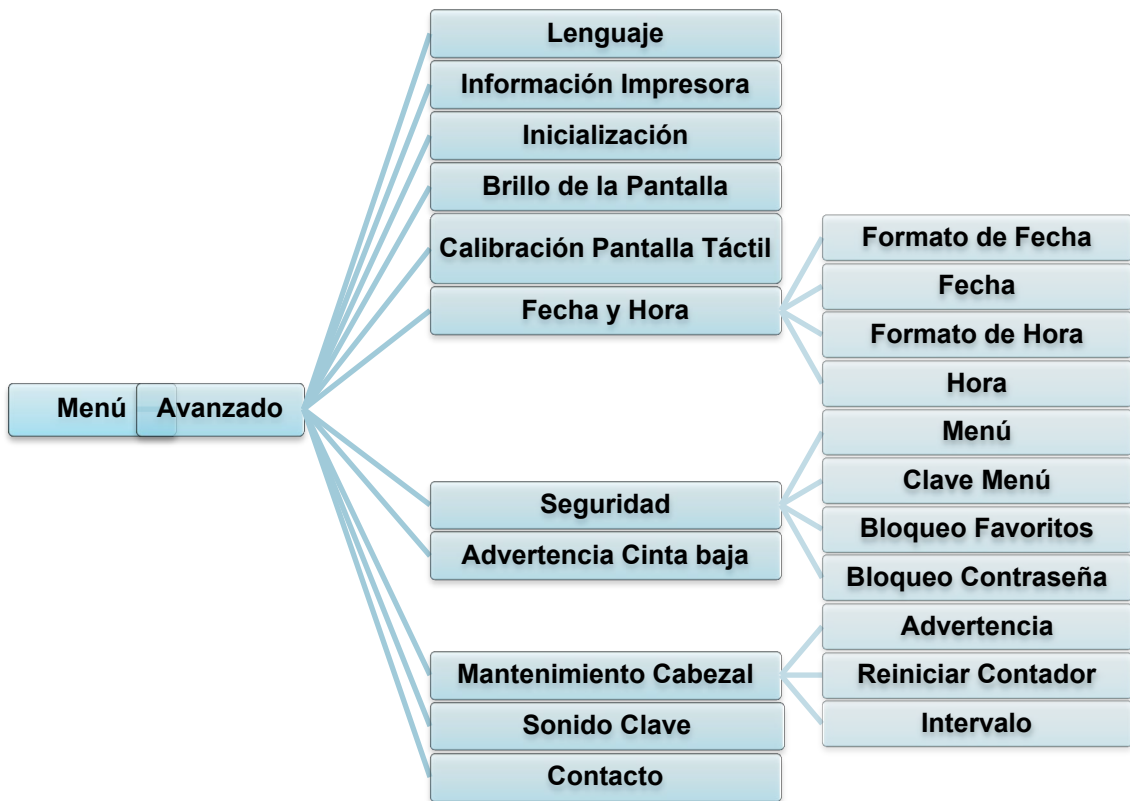
Permite configurar la conexión Bluetooth de la impresora, comprobar su estado y reajustar el nombre local.


Habilita la función Bluetooth para permitir que su dispositivo móvil detecte y conecte su impresora.



Elemento	Descripción
Status (Estado)	Compruebe el estado de la configuración del Bluetooth.
Nombre Local	Reajuste el nombre local del Bluetooth.
Código PIN	Establezca el código PIN local para Bluetooth.

7.4 Configuración avanzada



Elemento	Descripción
Lenguaje	Especifica el idioma de la pantalla.
Información Impresora	Comprueba el número de serie de la impresora, el kilometraje impreso (pulg./m), el número de etiquetas impresas (pcs), y el contador de corte.
Inicialización	Restablece la configuración de la impresora a la configuración predeterminada.
Brillo de la Pantalla	Ajusta el brillo de la pantalla (la configuración va de 0 a 100).
Calibración Pantalla Táctil	Calibra la pantalla.
Fecha y Hora	Ajusta la fecha y la hora que aparecen en la pantalla.
Seguridad	Permite establecer la contraseña para bloquear el menú o los favoritos. La contraseña predeterminada es 8888.
Advertencia Cinta baja	Define el mensaje de Advertencia Cinta baja. Por ejemplo, si se establece el valor en 30 m, cuando la capacidad de la cinta sea inferior a 30 m, el icono  aparecerá en rojo.

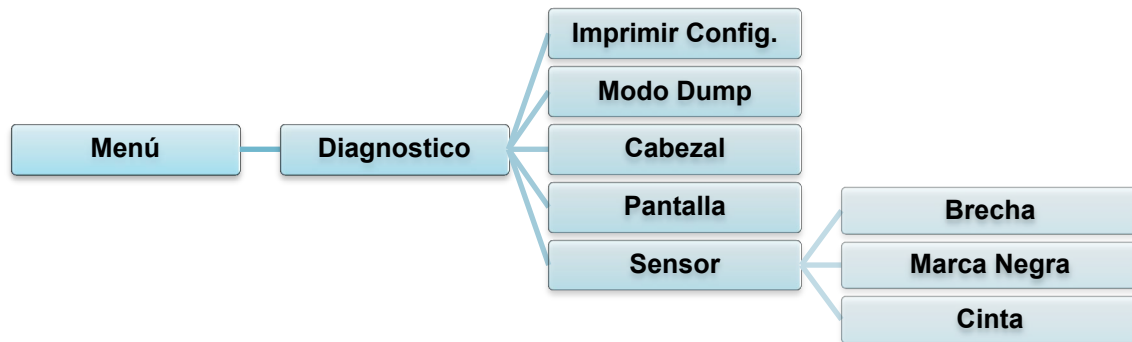
Elemento	Descripción								
Mantenimiento Cabezal	Compruebe el estado del cabezal de impresión y las notificaciones de mantenimiento.								
	<table border="1"> <thead> <tr> <th>Elemento</th> <th>Descripción</th> </tr> </thead> <tbody> <tr> <td>Advertencia</td> <td>Active o desactive la advertencia de limpieza del cabezal de impresión. Si este ajuste está activado y el cabezal de impresión ha alcanzado el límite de kilometraje establecido, aparecerá una advertencia en la pantalla para recordarle que debe limpiar el cabezal de impresión. La configuración predeterminada es "Desactivar".</td> </tr> <tr> <td>Reiniciar Contador</td> <td>Reajuste la advertencia de kilometraje del cabezal de impresión después de que este se haya limpiado.</td> </tr> <tr> <td>Intervalo</td> <td>Configure el kilometraje para cuándo mostrar la advertencia de limpieza del cabezal de impresión. Debe activar la opción "TPH warning lock" (Bloqueo de advertencia de TPH) para usarlo. La configuración predeterminada es 1 km.</td> </tr> </tbody> </table>	Elemento	Descripción	Advertencia	Active o desactive la advertencia de limpieza del cabezal de impresión. Si este ajuste está activado y el cabezal de impresión ha alcanzado el límite de kilometraje establecido, aparecerá una advertencia en la pantalla para recordarle que debe limpiar el cabezal de impresión. La configuración predeterminada es "Desactivar".	Reiniciar Contador	Reajuste la advertencia de kilometraje del cabezal de impresión después de que este se haya limpiado.	Intervalo	Configure el kilometraje para cuándo mostrar la advertencia de limpieza del cabezal de impresión. Debe activar la opción "TPH warning lock" (Bloqueo de advertencia de TPH) para usarlo. La configuración predeterminada es 1 km.
	Elemento	Descripción							
	Advertencia	Active o desactive la advertencia de limpieza del cabezal de impresión. Si este ajuste está activado y el cabezal de impresión ha alcanzado el límite de kilometraje establecido, aparecerá una advertencia en la pantalla para recordarle que debe limpiar el cabezal de impresión. La configuración predeterminada es "Desactivar".							
Reiniciar Contador	Reajuste la advertencia de kilometraje del cabezal de impresión después de que este se haya limpiado.								
Intervalo	Configure el kilometraje para cuándo mostrar la advertencia de limpieza del cabezal de impresión. Debe activar la opción "TPH warning lock" (Bloqueo de advertencia de TPH) para usarlo. La configuración predeterminada es 1 km.								
Sonido Clave	Active o desactive el sonido de la pulsación de botones.								
Contacto	Muestra un código QR para acceder a Brother support web en support.brother.com mediante un dispositivo móvil.								

7.5 Lista de archivo

Compruebe la memoria disponible de la impresora, muestre la lista de archivos, elimine los archivos o ejecute los archivos que están guardados en la memoria DRAM/Flash/Card (Tarjeta) de la impresora.



7.6 Funciones de diagnóstico



Elemento	Descripción								
Imprimir Config.	<p>Imprima la configuración actual de la impresora. En la impresión de configuración, hay un patrón de prueba del cabezal de impresión, que es útil para comprobar si hay daños en los puntos del elemento calefactor del cabezal de impresión.</p> <p>Para obtener más información, consulte la sección 6.1.2 Calibración del sensor de separación/marca negra, prueba automática y entrada en el modo Dump.</p>								
Modo Dump	<p>Captura los datos del puerto de comunicaciones e imprime los datos recibidos por la impresora. En el modo Dump, todos los caracteres se imprimirán en dos columnas. Los caracteres de la columna izquierda se reciben del sistema de la impresora y los de la columna derecha son su representación hexadecimal. Le permite verificar y depurar el programa.</p> <p>Para obtener más información, consulte la sección 6.1.2 Calibración del sensor de separación/marca negra, prueba automática y entrada en el modo Dump.</p> <hr/> <p>Nota</p> <p>El modo Dump requiere un ancho de papel de 101,6 mm.</p> <hr/>								
Cabezal	Compruebe si hay puntos visibles y la temperatura del cabezal de impresión.								
Pantalla	Compruebe el estado de los colores de la pantalla.								
Sensor	<p>Compruebe la intensidad de los sensores y el estado de las lecturas.</p> <table border="1"> <thead> <tr> <th>Elemento</th> <th>Descripción</th> </tr> </thead> <tbody> <tr> <td>Brecha</td> <td>Devuelve el valor actual del sensor GAP.</td> </tr> <tr> <td>Marca Negra</td> <td>Devuelve el valor actual del sensor de marca negra.</td> </tr> <tr> <td>Cinta</td> <td>Devuelve el valor actual del sensor de fin de cinta.</td> </tr> </tbody> </table>	Elemento	Descripción	Brecha	Devuelve el valor actual del sensor GAP.	Marca Negra	Devuelve el valor actual del sensor de marca negra.	Cinta	Devuelve el valor actual del sensor de fin de cinta.
Elemento	Descripción								
Brecha	Devuelve el valor actual del sensor GAP.								
Marca Negra	Devuelve el valor actual del sensor de marca negra.								
Cinta	Devuelve el valor actual del sensor de fin de cinta.								

8. Brother Printer Management Tool (BPM)

Brother Printer Management Tool (BPM) es una herramienta integrada que permite:

- Comprobar el estado y la configuración de una impresora
- Cambiar la configuración de la impresora
- Enviar comandos adicionales a una impresora
- Descargar gráficos y fuentes
- Crear una fuente de mapa de bits para la impresora
- Descargar y actualizar el firmware
- Configurar la LAN inalámbrica (Wi-Fi) y los ajustes de Bluetooth

Con esta herramienta, también puede revisar el estado y la configuración de la impresora para solucionar cualquier problema.

8.1 Inicio de BPM

Haga doble clic en el icono de BPM



para iniciar el software.

Botones de configuración

Estado impresora

Tipo de interfaz

Botones de funciones

Nombre grupo:		Usuarios	Alerta	Grupo	Config.	Nombre manual	Idioma		
<input checked="" type="checkbox"/>	Estado	Nomb. impres. /	Direc. IP	Nomb. mod.	Versión	N.º serie	Kilometraje	Interfaz	Spanish
<input checked="" type="checkbox"/>	PS-E01FC5			TD-4520TN	V1.01.S25 EZD	U65531M8V1111...	0.0039		

Configuración impres. Admin. archivos Herram. comando Conf. RTC Función impresora Adm. ftes. mapa bits

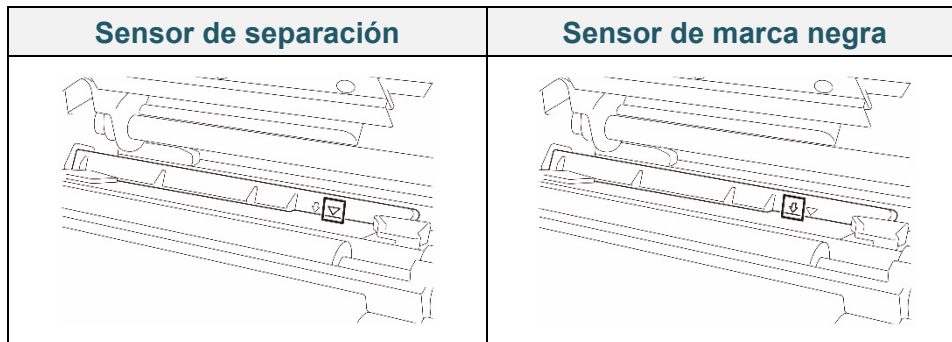
La pantalla principal de BPM le permite acceder a las siguientes opciones:

- Configuración impres.
- Admin. archivos
- Herram. comando
- Conf. RTC
- Función impresora
- Adm. ftes. mapa bits

Para obtener más información, consulte la “*Brother Printer Management Tool Quick Start Guide*” (*Guía de inicio rápido de Brother Printer Management Tool*) en la página **Manuales** de su modelo en support.brother.com.

8.2 Autocalibración del sensor de material mediante BPM

Utilice BPM para establecer el tipo de sensor de material (sensor de separación o sensor de marca negra) y calibre el sensor seleccionado.



El sensor de separación (sensor transmisor) detecta el comienzo de la etiqueta y la impresora la hace avanzar a la posición correcta.

El sensor de marca negra (sensor reflectivo) detecta la marca y la impresora hace avanzar el medio a la posición adecuada.

1. Asegúrese de que el medio ya esté instalado y de que el cabezal de impresión esté cerrado. (Consulte la sección [3.4 Carga de medios.](#))
2. Encienda la impresora.
3. Inicie BPM.
4. Haga clic en el botón **Función impresora.**
5. Haga clic en el botón **Calibrar.**
6. Seleccione el tipo de medio para el sensor y haga clic en **Calibrar.**

Calibrar ✕

SEPARACIÓN Alto de papel
 mm

Marca negra

Continuo Separación
 mm

Selec autom.

9. Especificaciones del producto

Pantalla	
LCD	(TJ-4420TN, TJ-4520TN, TJ-4620TN) Pantalla TFT a color de 320 px × 240 px, 3,5" (TJ-4422TN, TJ-4522TN) Pantalla táctil resistente, color de 16 bits, 480 px × 272 px, con retroiluminación
LED	1 indicador de alimentación (3 colores: verde, rojo y ámbar)
Impresión	
Método de impresión	Transferencia térmica y térmica directa
Ancho máximo de impresión	104 mm
Longitud máxima de impresión	(TJ-4420TN/TJ-4422TN) 25.400 mm (TJ-4520TN/TJ-4522TN) 11.430 mm (TJ-4620TN) 2540 mm
Velocidad máxima de impresión	(TJ-4420TN/TJ-4422TN) 356 mm/segundo (TJ-4520TN/TJ-4522TN) 305 mm/segundo (TJ-4620TN) 152 mm/segundo
Resolución de impresión	(TJ-4420TN/TJ-4422TN) 203 ppp (TJ-4520TN/TJ-4522TN) 300 ppp (TJ-4620TN) 600 ppp

Tamaño	
Dimensiones	(TJ-4420TN/TJ-4520TN/TJ-4620TN) 276 mm (An.) × 326 mm (Al.) × 502 mm (Pr.) (TJ-4422TN/TJ-4522TN) 276 mm (An.) × 412 mm (Al.) × 502 mm (Pr.)
Peso	(TJ-4420TN/TJ-4520TN/TJ-4620TN) Aproximadamente 15,35 kg (TJ-4422TN/TJ-4522TN) Aproximadamente 18,93 kg
Interfaz	
USB	USB versión 2.0 (alta velocidad) (Tipo B)
Serial	RS-232
LAN cableada	10/100 Mbps
Puerto de host USB	Independiente: teclado USB, escáner USB Almacenamiento: unidad flash USB
Bluetooth (opcional)	Módulo de coexistencia de Wi-Fi y Bluetooth
Bluetooth	Bluetooth Ver.5.0 SPP (Bluetooth Classic), GATT (Bluetooth Low Energy)
Wi-Fi (opcional)	IEEE 802.11a/b/g/n
Seguridad de Wi-Fi	Abierta, WEP abierta, WPA-PSK/WPA2 (AES y TKIP) - 802.11i - WPA2-Enterprise: EAP-FAST, EAP-TTLS, EAP-TLS, PEAPv0
Entorno	
Temperatura	Funcionamiento: 0 °C-40 °C Almacenamiento: -40 °C-60 °C
Humedad	Funcionamiento: 25%-85% (sin condensación) Almacenamiento: 10%-90% (sin condensación)
Alimentación eléctrica	
Alimentación eléctrica	Fuente de alimentación eléctrica interna <ul style="list-style-type: none"> • Entrada: 100 V-240 V CA, 4,0 A, 2,0 A, 50 Hz-60 Hz • Salida: 5 V CC, 5,0 A; 24 V CC, 7,0 A; 36 V CC, 1,4 A; total 243 W

Especificaciones del papel	
Tipo de medio de impresión	Continuo, troquelado, marca negra, plegado en abanico, muesca, perforado, etiqueta, etiqueta de cuidado Modo Despegado: papel recubierto normal
Tipo de enrollado	Enrollado hacia fuera
Ancho del medio de impresión	20 mm-114 mm
Grosor del medio	0,06 mm-0,28 mm
Diámetro exterior del rollo (máx.)	203,2 mm
Tamaño de carrete	38,1 mm-76,2 mm
Sensor de material	De separación (transmisivo), de marca negra (reflectivo)
Especificación de cinta	
Longitud	600 m de largo como máximo, diámetro exterior 90 mm
Tamaño de carrete	25,4 mm (exterior o interior recubierto de tinta)
Ancho de cinta	25,4 mm-114,3 mm
Otros	
Cortador	Opción de cortador resistente (cortador de guillotina de corte completo), (no reemplazable por el usuario) ¹
Despegador de etiquetas	Opción de despegador de etiquetas (no reemplazable por el usuario) ¹
Códigos de barras admitidos	<ul style="list-style-type: none"> • Códigos de barras 1D Code 11 (USD-8), Code 39, Code 93, Code 128 con los subconjuntos A/B/C, UPC-A, UPC-E, EAN-8, EAN-13, extensiones de 2 o 5 dígitos de UPC y EAN, GS1-128 (UCC/EAN-128), MSI, Pessey, POSTNET, Estándar 2 de 5 (IATA), Industrial 2 de 5, Entrelazado 2 de 5, ITF-14, EAN-14, LOGMARS, Codabar (NW-7), Planet, Telepen, Deutsche Post Identcode, Deutsche Post Leitcode, Datalogic 2 de 5 (China Post) • Códigos de barras 2D CODABLOCK F, PDF417, Code 49, GS1 DataMatrix, MaxiCode, Código QR, TLC39, MicroPDF417, GS1 DataBar (RSS), Código Aztec
Comando de control de la impresora	FBPL-EZD (compatible con FBPL II, EPL II, ZPL II, DPL) FBPL-EZS (compatible con FBPL II, EPL II, ZPL II, SBPL)
Fuentes incorporadas	<ul style="list-style-type: none"> • 8 fuentes de mapa de bits alfanuméricas • Motor de fuentes TrueType Monotype Imaging® con la fuente escalable CG Triumvirate Bold Condensed

¹ Solo los distribuidores de Brother autorizados deben sustituir accesorios.

9.1 Tarjetas microSD recomendadas

Clase de tarjeta microSD	Capacidad	Fabricante aprobado
V2.0 Clase 4	4 GB	Transcend
	8 GB	Transcend
V3.0 Clase 10 UHS-I	16 GB	Transcend
		Sandisk
	32 GB	Transcend
V3.0 Clase 10	16 GB	Kingston
V2.0 Clase 4	16 GB	Sandisk

 **Nota**

- Asegúrese de que la tarjeta microSD utiliza el sistema de archivos FAT de DOS.
 - Las carpetas y los archivos almacenados en la tarjeta microSD deben tener el formato de nombres 8.3.
 - Es necesario adquirir por separado un adaptador de tarjetas miniSD o SD.
-

10. Solución de problemas

10.1 Problemas comunes

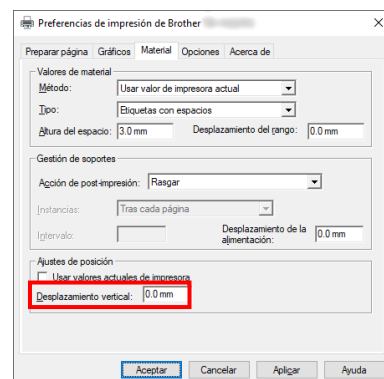
En este capítulo, se explica cómo resolver los problemas típicos que pueden surgir al usar la impresora. Si tiene algún problema con la impresora, en primer lugar compruebe que haya realizado las siguientes tareas correctamente.

Si sigue teniendo problemas, contacte con el servicio de atención al cliente del fabricante del producto o con su distribuidor local.

Problema	Posible causa	Solución
El indicador LED no está encendido.	El cable de alimentación no está conectado correctamente.	Asegúrese de que la impresora esté correctamente conectada a la toma de corriente (enchufe eléctrico) mediante el cable de alimentación.
	El interruptor de alimentación está apagado.	Encienda la impresora.
Memoria llena (DRAM/Flash/Card (Tarjeta)).	La memoria DRAM/Flash/Card (Tarjeta) de la impresora está llena.	Elimine los archivos no utilizados de la memoria DRAM/Flash/Card (Tarjeta).
La tarjeta microSD no se puede utilizar.	La tarjeta microSD está dañada.	Utilice una tarjeta microSD diferente.
	La tarjeta microSD no se ha insertado correctamente.	Introduzca la tarjeta microSD de nuevo.
	La tarjeta microSD corresponde a un fabricante no aprobado.	Para conocer la especificación de las tarjetas microSD compatibles y los fabricantes de tarjetas microSD aprobados, consulte la sección 9.1 Tarjetas microSD recomendadas .
Sin impresión.	El cable USB o serie proporcionado no está conectado correctamente.	Vuelva a conectar el cable serie o USB.
	El dispositivo inalámbrico puede estar conectado incorrectamente a la impresora.	Restablezca la configuración inalámbrica del dispositivo y vuelva a configurarlo.
	El cable serie o el cable USB pueden estar dañados.	Pruebe con un cable nuevo.
	El puerto especificado en el controlador de Windows no es correcto.	Especifique el puerto correcto.
	El cabezal de impresión puede necesitar limpieza.	Limpie el cabezal de impresión.
	Es posible que su programa personalizado no contenga los comandos necesarios.	Asegúrese de que su programa contenga el comando PRINT al final del archivo y un CRLF al final de cada línea de comandos.
Sin impresión en la etiqueta.	La cinta o el medio están cargados de forma incorrecta.	Vuelva a cargar el medio/la cinta.
		Asegúrese de que la cinta recubierta de tinta está colocada en la posición correcta.

Problema	Posible causa	Solución
	La cinta o el medio no son compatibles.	Instale la cinta o el medio correctos.
	La densidad/oscuridad de impresión se ha establecido de forma incorrecta.	Ajuste la densidad/oscuridad de impresión.
La calidad de impresión es deficiente.	La cinta o el medio están cargados de forma incorrecta.	Vuelva a cargar el medio/la cinta.
	Se ha acumulado polvo o adhesivo en el cabezal de impresión.	Limpie el cabezal de impresión.
		Limpie el rodillo platina.
	La densidad de impresión está mal establecida.	Ajuste la densidad y la velocidad de impresión.
	El cabezal de impresión está dañado.	Ejecute la prueba automática de la impresora y compruebe si faltan puntos en el patrón de prueba del cabezal de impresión.
	La cinta o el medio no son compatibles.	Instale la cinta o el medio correctos.
La tensión del cabezal de impresión no está establecida correctamente.	Utilice la rueda de ajuste de tensión del cabezal de impresión para ajustar la tensión del cabezal de impresión. (Consulte la sección 4. Mejora de la calidad de impresión.)	La palanca de liberación no está bloqueada en su lugar.
Impresión incompleta en el lado izquierdo o derecho de la etiqueta.	El tamaño de etiqueta no se ha especificado correctamente.	Compruebe si el tamaño de etiqueta está establecido correctamente.
Etiquetas en blanco con líneas grises.	El cabezal de impresión está sucio.	Limpie el cabezal de impresión.
	El rodillo platina está sucio.	Limpie el rodillo platina. (Consulte la sección 11. Mantenimiento.)
Impresión irregular.	La impresora está en modo Dump hexadecimal.	Encienda y apague la impresora para omitir el modo Dump. (Consulte la sección 6.1.2 Calibración del sensor de separación/marca negra, prueba automática y entrada en el modo Dump.)
	La comunicación RS-232 de la impresora no está establecida correctamente.	Asegúrese de que la configuración RS-232 de la impresora esté establecida correctamente. Para obtener más información, consulte la sección 7.3.2 Configuración de la comunicación en serie.
Las etiquetas avanzan de forma incorrecta (sesgadas) al imprimir.	La guía de medios no toca el borde de los medios.	Si la etiqueta se mueve hacia el lado derecho, desplace la guía de etiquetas frontal hacia la izquierda.
		Si la etiqueta se mueve hacia el lado izquierdo, mueva la guía de etiquetas frontal hacia la derecha.
Las etiquetas se saltan al imprimir.	El tamaño de etiqueta no se ha especificado correctamente.	Compruebe si el tamaño de etiqueta está establecido correctamente.

Problema	Posible causa	Solución
	La sensibilidad del sensor no está establecida correctamente.	Calibre el sensor de separación de forma manual o automática (consulte la sección 7.2 Configuración de los sensores).
	El sensor de material está sucio.	Limpie el sensor de separación/marca negra con aire comprimido o un aspirador.
Arrugas de cinta.	La tensión del cabezal de impresión no está establecida correctamente.	Utilice la rueda de ajuste de tensión del cabezal de impresión para ajustar la tensión del cabezal de impresión. (Consulte la sección 4. Mejora de la calidad de impresión .)
	La cinta está mal instalada.	Vuelva a instalar la cinta. Para instalar el rollo de cinta, consulte la sección 3.2 Carga de la cinta .
	El medio está mal instalado.	Vuelva a instalar el rollo de etiquetas. Para instalar el rollo de etiquetas, consulte la sección 3.4 Carga de medios .
	La densidad/oscuridad de impresión no se ha establecido de forma correcta.	Ajuste la densidad/oscuridad de impresión para mejorar la calidad de impresión.
	El medio no está bien colocado.	Asegúrese de que la guía de etiquetas frontal toque el borde de las guías de orientación de medios.
La hora RTC es incorrecta al reiniciar la impresora.	La pila de botón se ha desplazado. La pila de botón se ha agotado.	Póngase en contacto con el servicio de atención al cliente del fabricante del producto o con su distribuidor local.
La posición de impresión del lado izquierdo es incorrecta.	El tamaño de etiqueta está mal configurado.	Establezca el tamaño correcto de etiqueta.
	La configuración de Desplazamiento X es incorrecta.	Ajuste con precisión el Desplazamiento X. Para obtener más información, consulte 7.1.1 Configuración de FBPL .
La posición de impresión de las etiquetas pequeñas es incorrecta.	La sensibilidad del sensor de material no está establecida correctamente.	Calibre de nuevo la sensibilidad del sensor.
	El tamaño de etiqueta es incorrecto.	Establezca el tamaño de etiqueta y el tamaño de separación correctos.
	La configuración de Desplazamiento Y es incorrecta.	Ajuste con precisión el Desplazamiento Y. Para obtener más información, consulte 7.1.1 Configuración de FBPL .
	La configuración de desplazamiento vertical del controlador es incorrecta.	Si utiliza el software BarTender, establezca la opción Desplazamiento vertical en el controlador.



10.2 Mensajes de error

Cuando se produce un error, la pantalla muestra el mensaje de error correspondiente.

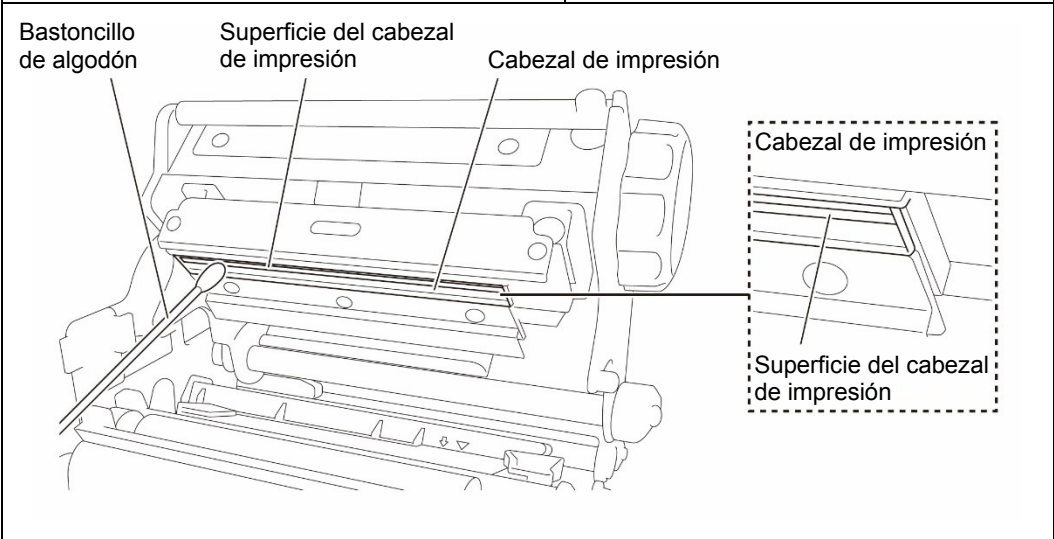
Mensaje de error	Posible causa	Solución
Cabezal Abierto	El cabezal de impresión está abierto.	Cierre el cabezal de impresión.
Sin Cinta	La cinta ha terminado.	Instale un nuevo rollo de cinta. Para instalar un nuevo rollo de cinta, consulte la sección 3.2 Carga de la cinta .
	La cinta está mal instalada.	Vuelva a instalar la cinta. Para instalar el rollo de cinta, consulte la sección 3.2 Carga de la cinta .
Sin Papel	El rollo de etiquetas se ha terminado.	Instale un nuevo rollo de etiquetas. Para instalar un nuevo rollo de etiquetas, consulte la sección 3.4 Carga de medios .
	Las etiquetas están mal instaladas.	Vuelva a instalar el rollo de etiquetas. Para instalar el rollo de etiquetas, consulte la sección 3.4 Carga de medios .
	El sensor de separación/marca negra no está calibrado.	Calibre el sensor de separación/marca negra.
Atasco de Papel	El sensor de separación/marca negra no está calibrado.	Calibre el sensor de separación/marca negra.
	El tamaño de etiqueta no se ha establecido correctamente.	Establezca correctamente el tamaño de la etiqueta.
	Se ha producido un atasco de papel dentro de la impresora.	Retire el papel atascado.
Toma Etiqueta	El Modo Despegado está activado.	Retire la etiqueta.

11. Mantenimiento

Recomendamos limpiar la impresora regularmente para mantener su correcto rendimiento.

Productos de limpieza recomendados:

- Bastoncillo de algodón
- Paño sin pelusa
- Cepillo aspirador/soplador
- Aire comprimido
- Alcohol isopropílico o etanol

Pieza de impresora	Método de limpieza	Frecuencia
Cabezal de impresión	<ol style="list-style-type: none"> 1. Apague la impresora. 2. Deje que el cabezal de impresión se enfríe durante al menos un minuto. 3. Limpie el cabezal de impresión con un bastoncillo de algodón humedecido con alcohol isopropílico o etanol. 	Limpie el cabezal de impresión cuando cambie el rollo de etiquetas.
		
Rodillo platina	<ol style="list-style-type: none"> 1. Apague la impresora. 2. Gire el rodillo platina y límpielo a fondo con un paño sin pelusa o un bastoncillo de algodón sumergido en alcohol isopropílico o etanol. 	Limpie el rodillo platina cuando instale un nuevo rollo de etiquetas.
Barra de despegado	Límpiela con un paño sin pelusa humedecido en alcohol isopropílico o etanol.	Según sea necesario.
Sensor	Utilice aire comprimido o un aspirador.	Mensualmente.
Exterior	Limpie el exterior de la impresora con un paño sin pelusa humedecido en agua.	Según sea necesario.
Interior	Use un cepillo o un aspirador.	Según sea necesario.

 **Nota**

- No toque el cabezal de impresión. Si lo ha tocado, límpielo como se describe anteriormente.
 - No utilice alcohol medicinal, ya que puede dañar el cabezal de impresión. Siga las pautas de seguridad del fabricante cuando utilice alcohol isopropílico o etanol, según resulte pertinente.
 - Para mantener el rendimiento correcto, recomendamos limpiar el cabezal de impresión y los sensores cada vez que instale una nueva cinta.
-

IMPORTANTE

Deseche de forma segura las impresoras, los componentes y los suministros si ya no se van a utilizar. Asegúrese de que no haya papel atascado en la impresora y destruya la cinta de transferencia térmica si ha conservado alguna impresión visible.

brother