



TJ-4420TN/TJ-4520TN/TJ-4620TN

TJ-4422TN/TJ-4522TN

Bruksanvisning
(svenska)

Upphovsrättsinformation

Upphovsrätten i denna handbok, programvaran och firmware i skrivaren som här beskrivs ägs av Brother. Med ensamrätt.

Information i detta dokument kan ändras utan föregående meddelande och innebär inte på något sätt ett åtagande från företagets sida. Ingen del av denna handbok får reproduceras eller överföras i någon form eller på något sätt, för något annat syfte än köparens personliga användning, utan uttryckligt skriftligt tillstånd från företaget.

Varumärken

Wi-Fi[®] är ett registrerat varumärke som tillhör Wi-Fi Alliance[®].

Bluetooth[®] och Bluetooth-logotyperna är registrerade varumärken som tillhör Bluetooth SIG, Inc. och används av Brother Industries, Ltd. under licens.

CG Triumvirate är ett varumärke som tillhör Agfa Corporation. Teckensnittet CG Triumvirate Bold Condensed är under licens från Monotype Corporation. Alla andra varumärken tillhör respektive ägare.

Alla varumärkesnamn och produktnamn som finns på Brother-produkterna, relaterade dokument och annat material är varumärken eller registrerade varumärken som tillhör respektive företag.

Alla modeller är inte tillgängliga i alla länder eller regioner.

Innehåll

1.	Inledning	1
1.1	Produktinformation.....	1
1.2	Ytterligare produktpreferens	1
2.	Användningsöversikt.....	2
2.1	Packa upp etikettskrivaren och kontrollera komponenterna	2
2.2	Översikt över skrivaren	3
2.2.1	Främre vy.....	3
2.2.2	Inre vy	5
2.2.3	Bakre vy	7
2.3	Kontrollpanel.....	9
2.3.1	LED-indikatorer och knappar	10
2.3.2	Ikoner för startsida	11
2.3.3	Skärmöverblick	12
3.	Ställa in skrivaren.....	18
3.1	Ansluta strömkabeln	18
3.2	Ladda färgbandet	19
3.3	Ta bort förbrukat färgband.....	22
3.4	Ladda media	23
3.4.1	Ladda etiketrullen	23
3.4.2	Ladda extern media	26
3.4.3	Ladda media i Dispenserläge (tillbehör för TJ-4420TN/TJ-4520TN/TJ-4620TN).....	29
3.4.4	Ladda media i klippläge (tillbehör för TJ-4420TN/TJ-4520TN/TJ-4620TN).....	33
3.4.5	Ladda media i Tillbakaspolningsläge (för TJ-4422TN/TJ-4522TN)	36
4.	Förbättra utskriftskvalitet.....	41
4.1	Justera trycket från skrivhuvudet för att förbättra utskriftskvaliteten	41
4.2	Undvik skrynkliga etiketter genom att justera färgbandsspänningen.....	42
4.2.1	Justera färgbandets spänning	42
4.2.2	Ändra inställningar för svärtningsgrad/utskriftssvärta	45
4.2.3	Prova olika media	45
5.	Skryva ut.....	46
5.1	Installation av skrivardrivrutin	46
5.1.1	USB-anslutning (Windows/Mac/Linux).....	47
5.1.2	Bluetooth-anslutning (Windows)	48

5.1.3	Wi-Fi-nätverksanslutning (Windows)	49
5.1.4	Trådbunden nätverksanslutning (Windows)	50
5.2	Skapa och skriva ut etiketter med BarTender.....	51
6.	Användning	52
6.1	Startverktyg	52
6.1.1	Kalibrering av färgband och sensor för mellanrum/Black Mark	53
6.1.2	Kalibrering av sensor för mellanrum/Black Mark, självttest och övergång till dumpläge.....	54
6.1.3	Skrivarinitiering	58
6.1.4	Kalibrering av mediasensor (till sensor för Black Mark).....	59
6.1.5	Kalibrering av mediasensor (till sensor för mellanrum).....	59
6.1.6	Hoppa över AUTO.BAS-program	59
7.	Ändra skrivarinställningar.....	60
7.1	Inställningsmeny	60
7.1.1	FBPL-inställningar	61
7.1.2	ZPL2-inställningar.....	63
7.2	Sensor-inställningar.....	66
7.3	Gränssnitts-inställningar	67
7.3.1	Inställning av nätverksgränssnitt.....	67
7.3.2	Inställningar för seriegränssnitt.....	68
7.3.3	Ethernet-inställningar	69
7.3.4	Wi-Fi-inställningar	70
7.3.5	Bluetooth-inställningar	72
7.4	Avancerade inställningar	73
7.5	Filhanterare	74
7.6	Diagnostiska Funktioner	75
8.	Brother Printer Management Tool (BPM)	76
8.1	Starta BPM	76
8.2	Autokalibrera mediasensorn med BPM	77
9.	Produktspecifikationer.....	78
9.1	Rekommenderade microSD-kort	81
10.	Felsökning	82
10.1	Vanliga problem.....	82
10.2	Felmeddelanden.....	85
11.	Underhåll	86

1. Inledning

1.1 Produktinformation

Etikettskrivarens robusta konstruktion kan hantera upp till 600 m färgband och 8-tums etiketrullar.

Etikettskrivaren är utrustad med ett antal funktioner, bland annat:

- Inbyggt Ethernet
- USB 2.0-portar (för anslutning av ett tangentbord eller en streckkodsläsare)
- Seriellt gränssnitt (RS-232C)
 - Utbyggnadskontakt för Wi-Fi- och Bluetooth-gränssnitt (för tillbehöret WLAN-/BT-gränssnittet (PA-WB-001))
- 16-bitars färgpekskärm (endast TJ-4422TN/TJ-4522TN)

Etikettskrivaren använder en högpresterande och högkvalitativ Monotype Imaging® TrueType teckensnittsmotor med det smidiga skalbara typsnittet CG Triumvirate Bold Condensed. Den gör det även möjligt att välja mellan åtta olika storlekar av det alfanumeriska bitmapsteckensnittet och stöder de flesta vanliga streckkodsformat.

1.2 Ytterligare produktreferens

Om du vill ha mer information om att skriva anpassade program till din etikettskrivare kan du läsa *"Command Reference"* (Kommandoreferens) på sidan **Manualer** på support.brother.com för din modell.

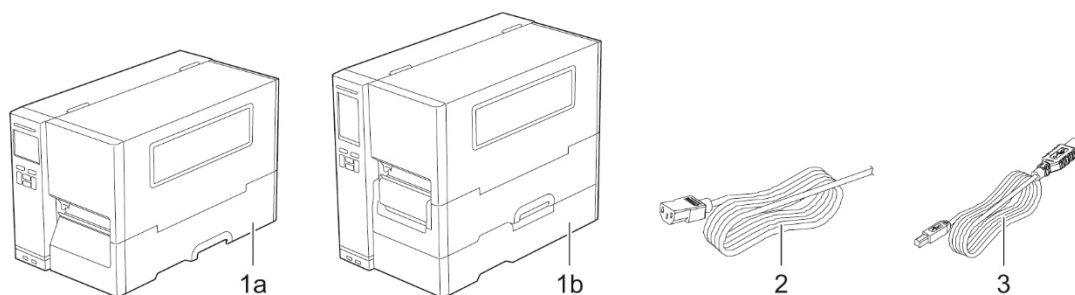
2. Användningsöversikt

2.1 Packa upp etikettskrivaren och kontrollera komponenterna

 **Obs**

Behåll förpackningsmaterialet om du skulle behöva skicka skrivaren.

Följande komponenter ingår i lådan:



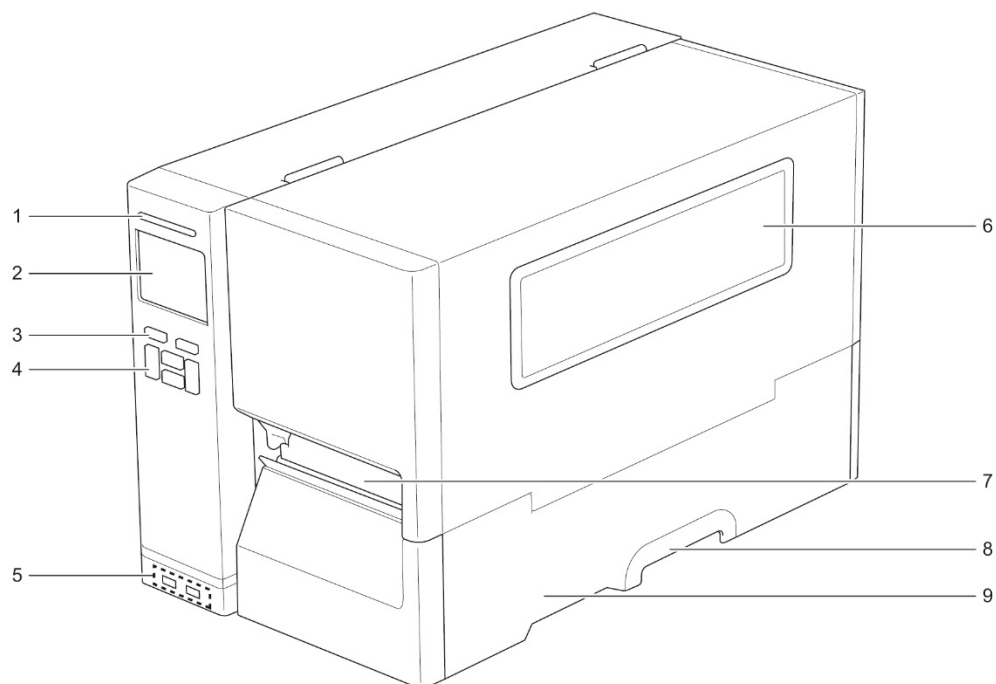
1. Etikettskrivare
 - a. TJ-4420TN/TJ-4520TN/TJ-4620TN
 - b. TJ-4422TN/TJ-4522TN
2. Strömkabel
3. USB-kabel

Kontakta produkttillverkarens kundservice eller din lokala återförsäljare om det saknas komponenter.

2.2 Översikt över skrivaren

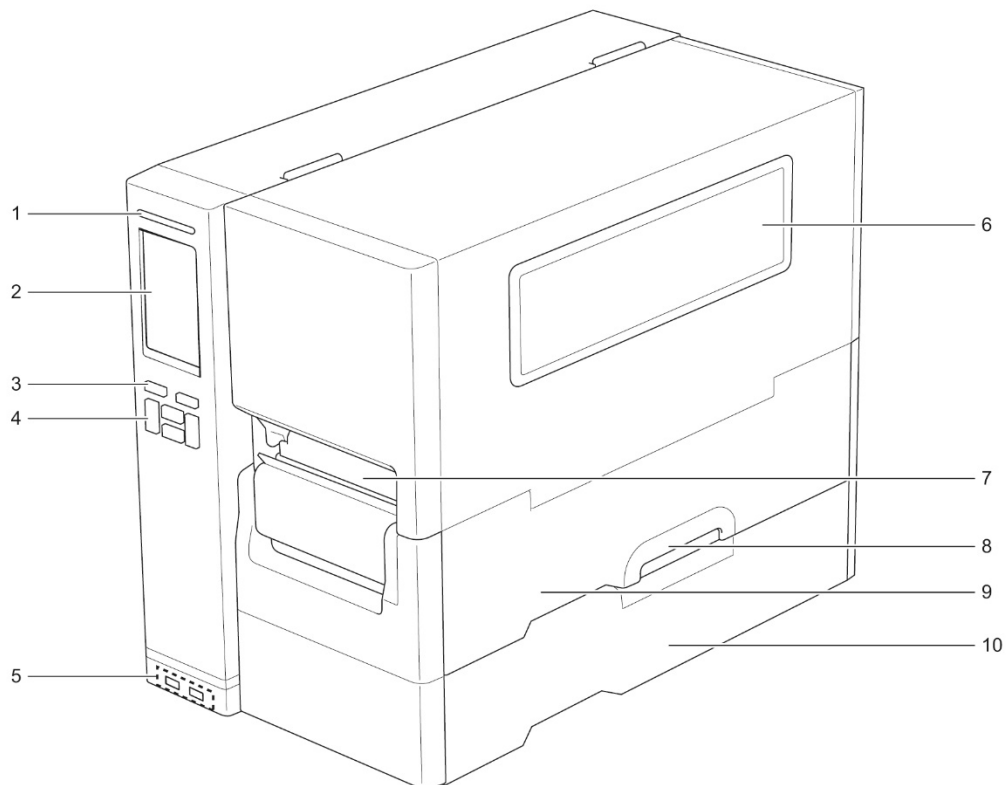
2.2.1 Främre vy

TJ-4420TN/TJ-4520TN/TJ-4620TN



1. LED-indikator
2. LCD-skärm
3. Urvalsknappar
4. Navigationsknappar
5. Portar för USB-värdfunktion
6. Mediavyfönster
7. Mediautmatningsöppning
8. Handtag till medialucka
9. Medialucka

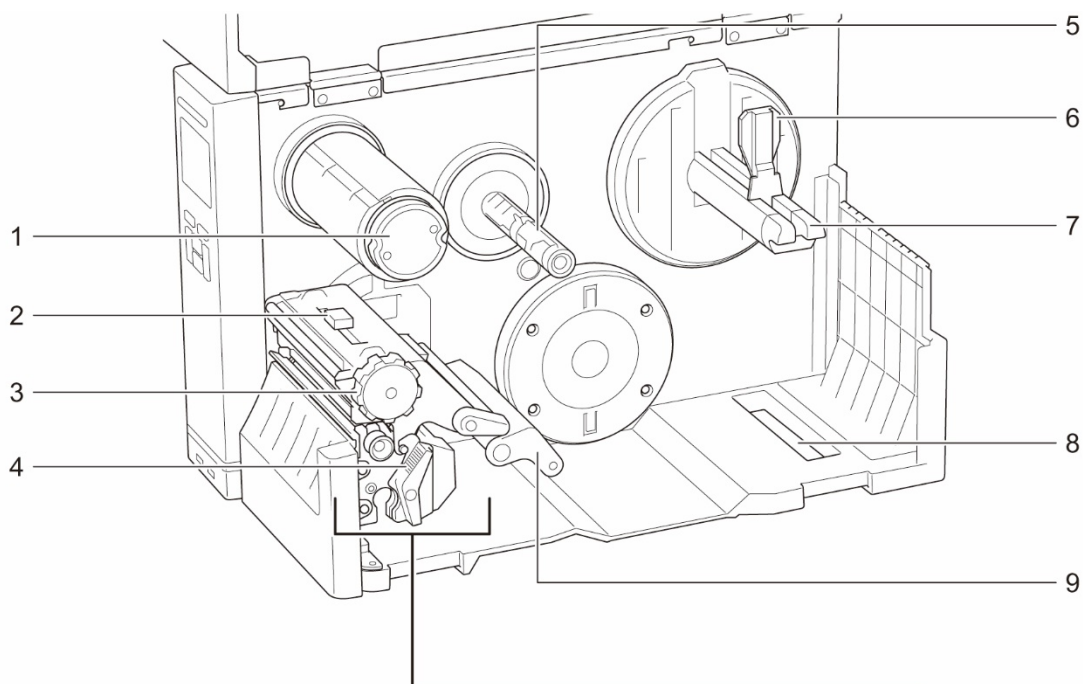
TJ-4422TN/TJ-4522TN



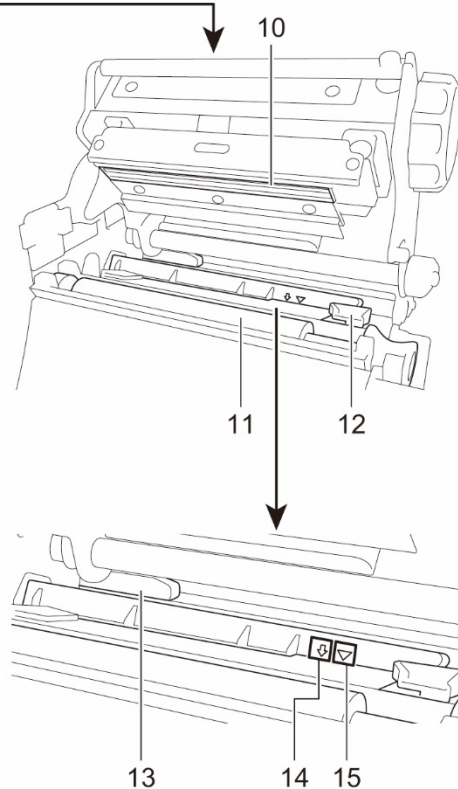
1. LED-indikator
2. LCD-skärm
3. Urvalsknappar
4. Navigationsknappar
5. Portar för USB-värdfunktion
6. Mediavyfönster
7. Mediautmatningsöppning
8. Handtag till medialucka
9. Medialucka
10. Lucka till bas

2.2.2 Inre vy

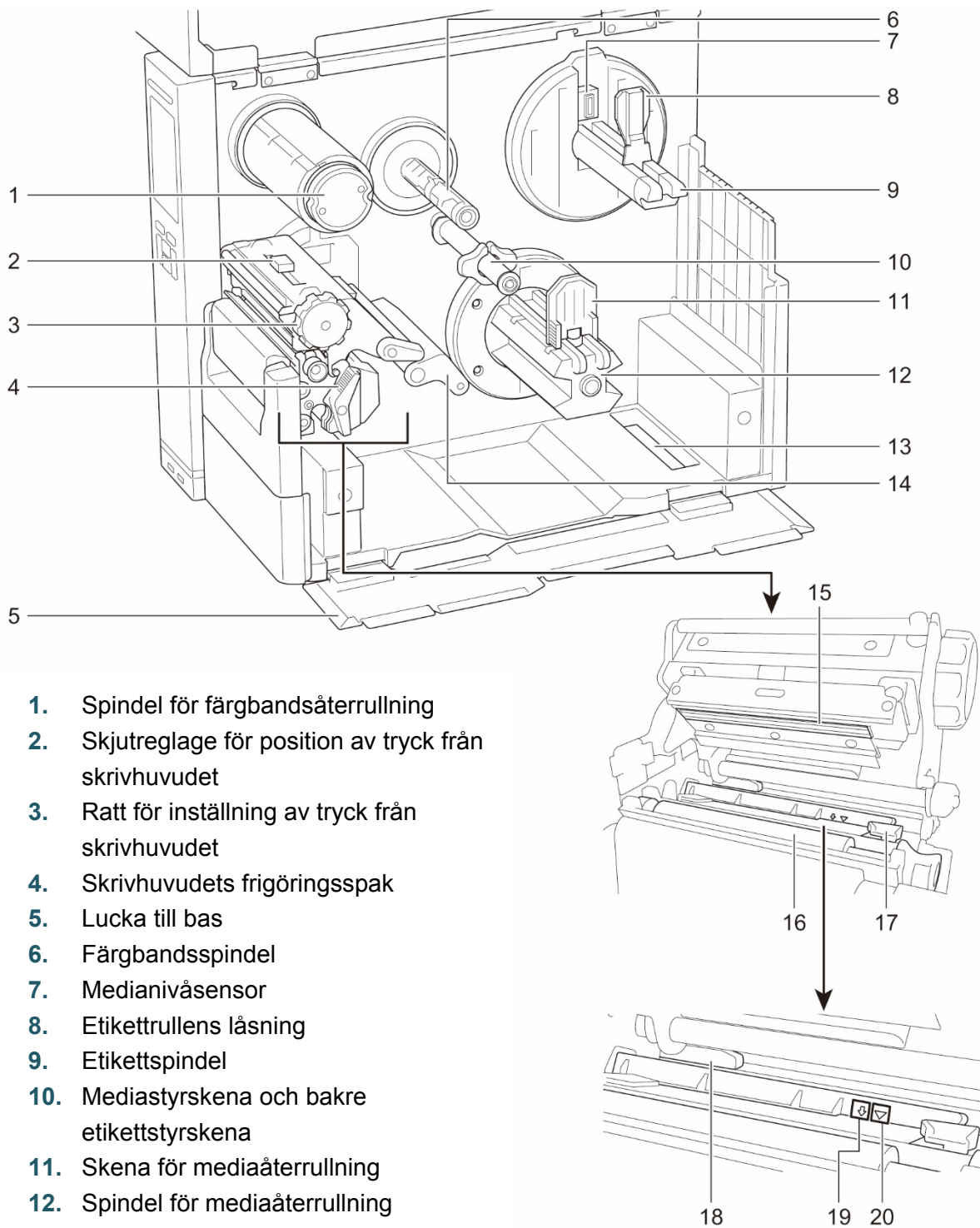
TJ-4420TN/TJ-4520TN/TJ-4620TN



1. Spindel för färgbandsåterrullning
2. Skjutreglage för position av tryck från skrivhuvudet
3. Ratt för inställning av tryck från skrivhuvudet
4. Skrivhuvudets frigöringsspak
5. Färgbandsspindel
6. Etiketrullens låsning
7. Etikettspindel
8. Extern etikettinmatningsöppning
9. Dämpare
10. Skrivhuvud
11. Tryckrulle
12. Främre etikettstyrskena
13. Färgbandsensor
14. Sensor för Black Mark (visas som ▾)
15. Mellanrumssensor (visas som ▽)



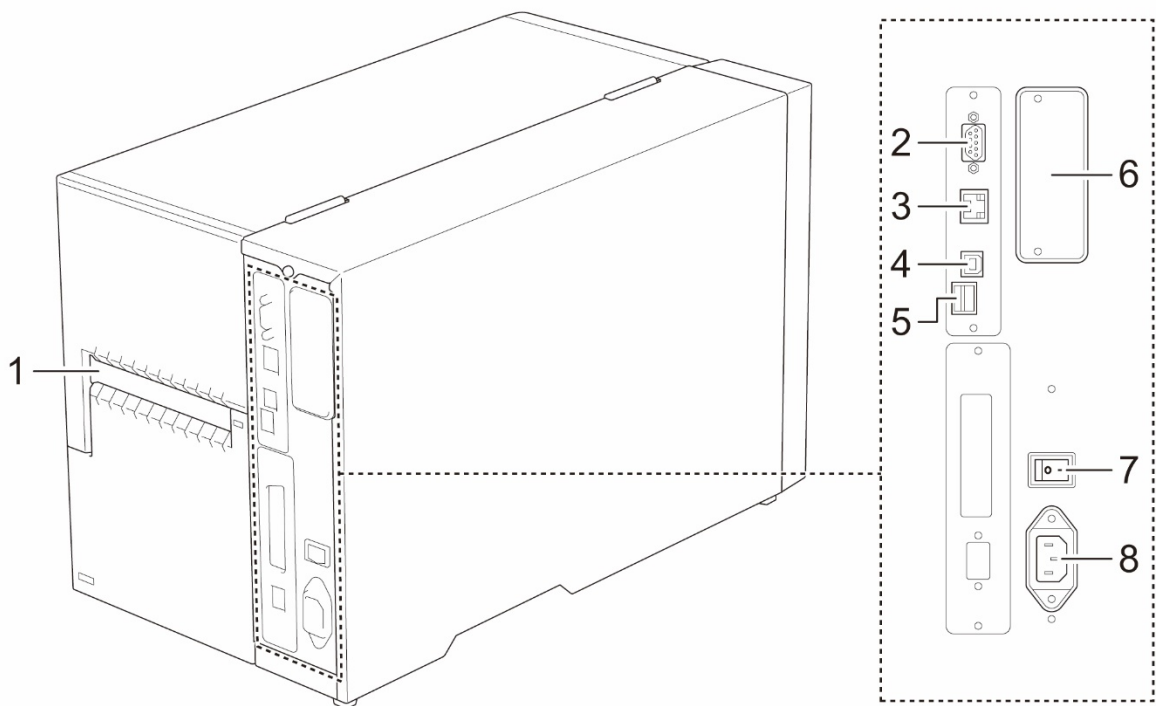
TJ-4422TN/TJ-4522TN



1. Spindel för färgbandsåterrullning
2. Skjutreglage för position av tryck från skrivhuvudet
3. Ratt för inställning av tryck från skrivhuvudet
4. Skrivhuvudets frigöringspåk
5. Lucka till bas
6. Färgbandsspindel
7. Medianivåsensor
8. Etikettrullens låsning
9. Etikettspindel
10. Mediastyrskena och bakre etikettstyrskena
11. Skena för mediaåterrullning
12. Spindel för mediaåterrullning
13. Extern etikettinmatningsöppning
14. Dämpare
15. Skrivhuvud
16. Tryckrulle
17. Etikettstyrskena
18. Färgbandsensor
19. Sensor för Black Mark (visas som ▾)
20. Mellanrumssensor (visas som ▾)

2.2.3 Bakre vy

TJ-4420TN/TJ-4520TN/TJ-4620TN

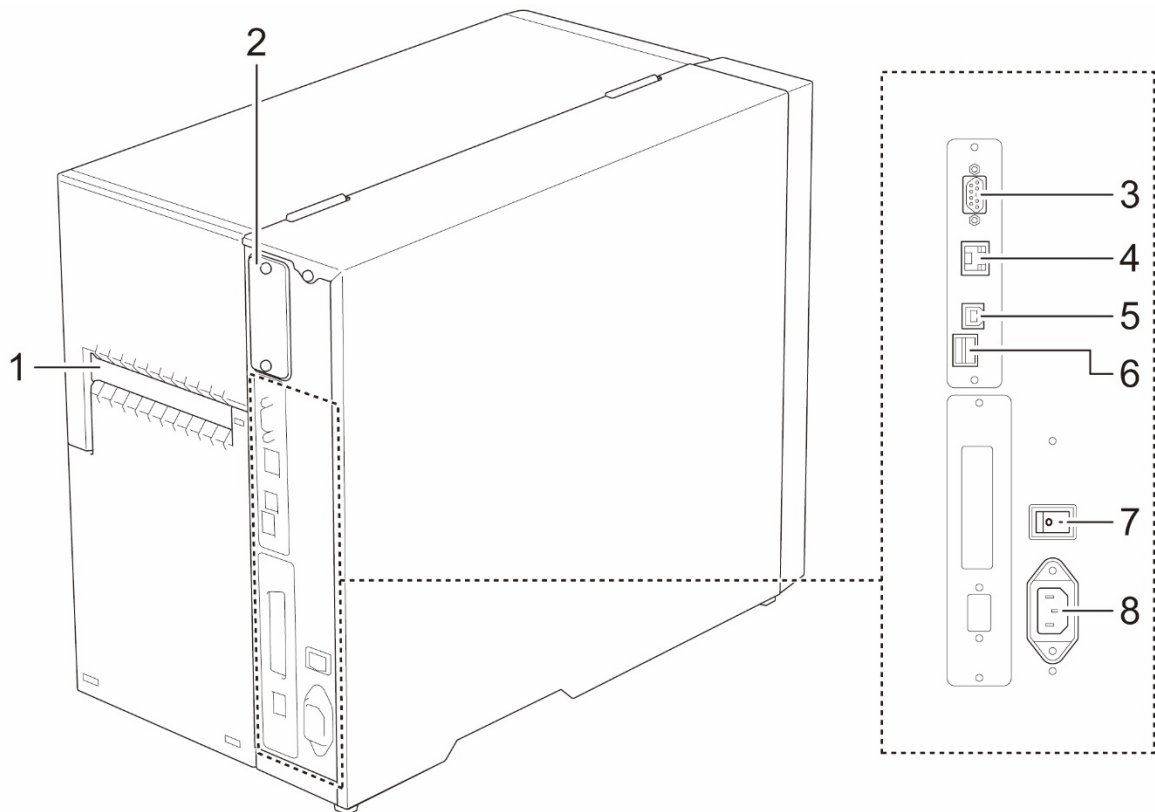


1. Extern etikettinmatningsöppning
2. RS-232C seriell port
3. Ethernet-port
4. USB-port (USB 2.0/Hi-Speed-läge)
5. microSD-kortfack ¹
6. Wi-Fi- och Bluetooth-gränssnittets expansionsport ²
7. Huvudströmbrytaren
8. Uttag för strömkabeln

¹ För rekommenderade microSD-korttyper se avsnitt [9.1 Rekommenderade microSD-kort](#).

² För tillbehöret WLAN-/BT-gränssnittet (PA-WB-001).

TJ-4422TN/TJ-4522TN



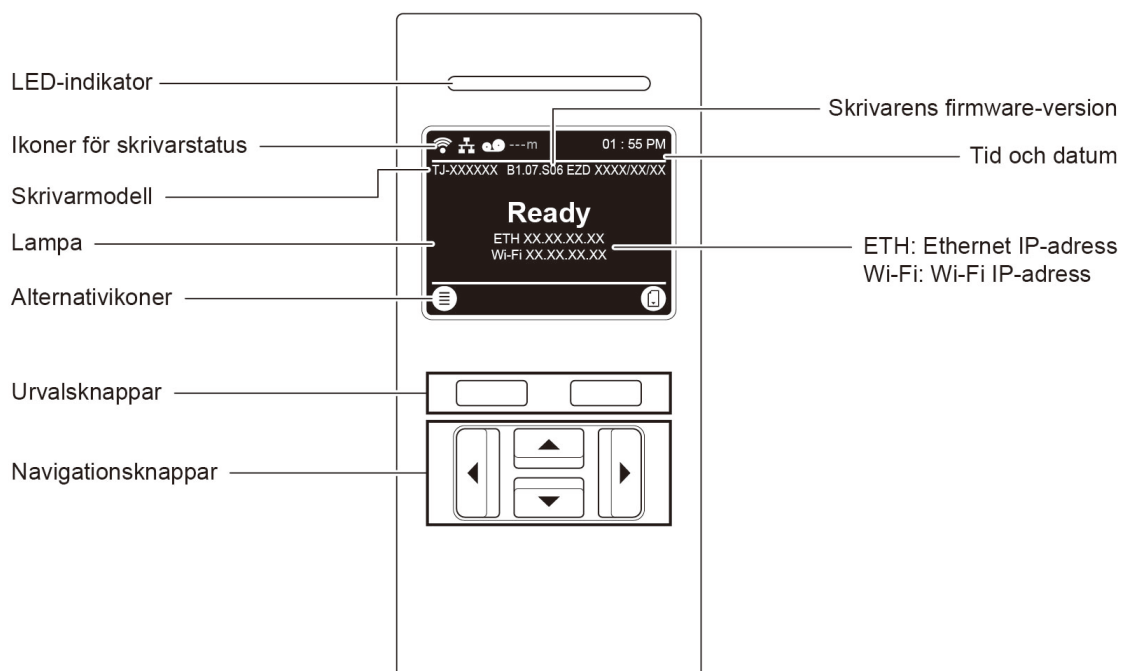
1. Extern etikettinmatningsöppning
2. Wi-Fi- och Bluetooth-gränssnittets expansionsport¹
3. RS-232C seriell port
4. Ethernet-port
5. USB-port (USB 2.0/Hi-Speed-läge)
6. microSD-kortfack²
7. Huvudströmbrytaren
8. Uttag för strömkabel

¹ För tillbehöret WLAN-/BT-gränssnittet (PA-WB-001).

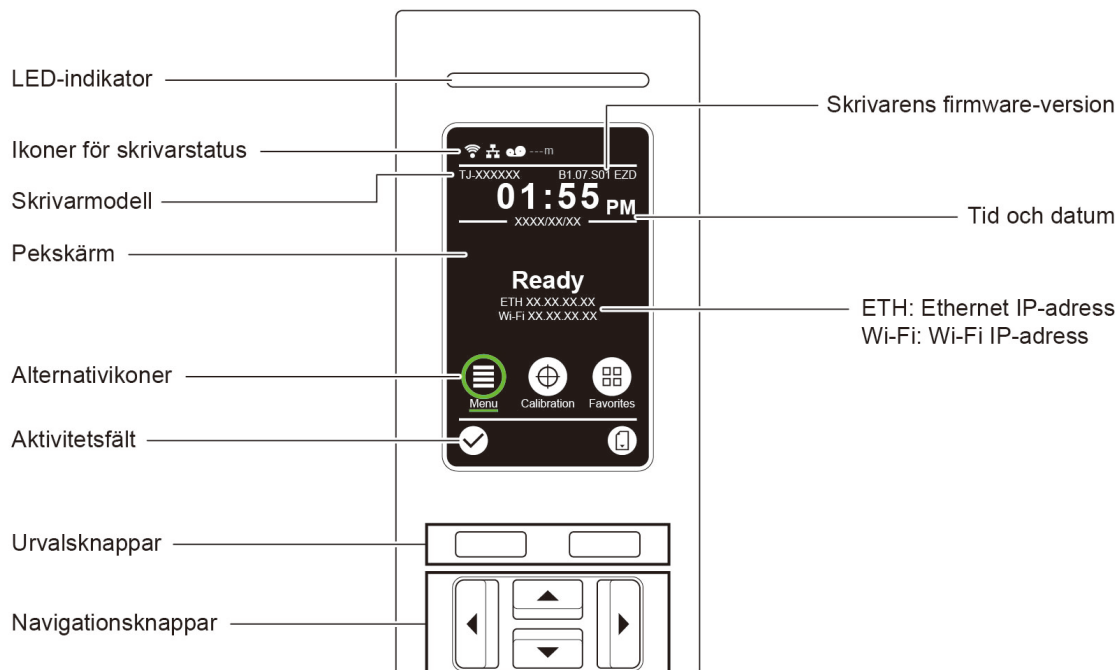
² För rekommenderade microSD-korttyper, se avsnitt [9.1 Rekommenderade microSD-kort](#).

2.3 Kontrollpanel

TJ-4420TN/TJ-4520TN/TJ-4620TN



TJ-4422TN/TJ-4522TN


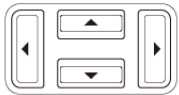


2.3.1 LED-indikatorer och knappar

Indikationer



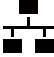



LED-färg	Beskrivning
Grön (lyser)	Strömmen är på och skrivaren är klar att användas.
Grön (blinkar)	<ul style="list-style-type: none">- Skrivaren hämtar data från en dator.- Skrivaren är pausad.
Gul (lyser)	Skrivaren tar bort data från minnet.
Röd (lyser)	Skrivhuvudet är öppet eller också har det inträffat ett fel på kniv.
Röd (blinkar)	Det har inträffat ett utskriftsfel som "Paper Empty" (Papperet är slut), "Paper Jam" (Pappersstopp), "Ribbon Empty" (Färgbandet är slut) eller "Memory Error" (Minnesfel).

Urvals- och navigationsknappar






Knappar	Funktion
Urvalsknappar 	Använd för att välja ikonerna på LCD/pekskärmen.
Navigationsknappar 	Använd om du vill navigera på LCD/pekskärmen och markera ikoner och menyer.

2.3.2 Ikoner för startsida

Ikoner för skrivarstatus

Ikon	Indikation
	Wi-Fi-enheten är klar (tillgänglig när Wi-Fi-gränssnittet är installerat)
	Bluetooth-enheten är klar (tillgänglig när Bluetooth-gränssnittet är installerat)
	Ethernet är anslutet
	Mediakapacitet
	Färgbandskapacitet (m)
	Säkerhetslås

Alternativikoner

Ikon	Funktion
	Komma till huvudmenyn Mer information finns i avsnittet 2.3.3 Skärmöverblick .
	(Endast TJ-4422TN/TJ-4522TN) Kalibrera mediasensorn
	(Endast TJ-4422TN/TJ-4522TN) Gå till skärmen "Favorites" (Favoriter) Mer information finns i avsnittet 2.3.3 Skärmöverblick .
	Godkänn ditt val
	Mata en etikett

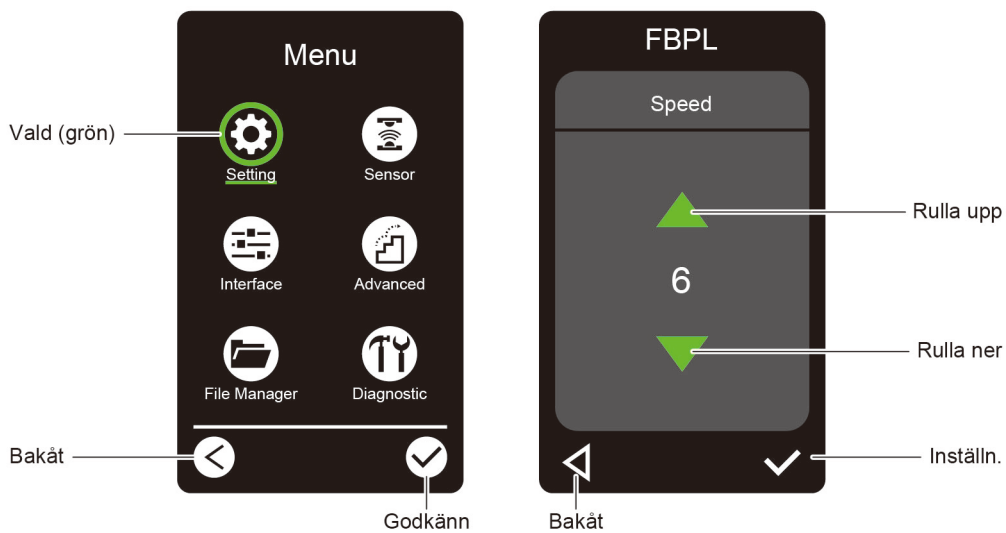
2.3.3 Skärmöverblick

Välj ikonerna om du vill komma åt skrivarfunktioner och ändra inställningar.

TJ-4420TN/TJ-4520TN/TJ-4620TN



TJ-4422TN/TJ-4522TN



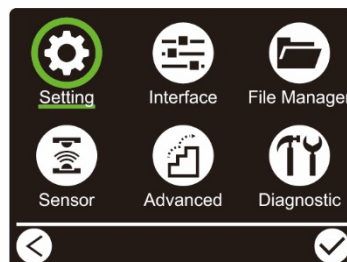
Komma till huvudmenyn

TJ-4420TN/TJ-4520TN/TJ-4620TN


Se till att skrivarens LCD anger "Ready" (Klar). Om ej trycker du på den vänstra **Urvalsknappen**.



Du kan välja ett alternativ på huvudmenyn genom att bläddra bland alternativen med navigationsknapparna och sedan trycka på knappen under ikonen .




TJ-4422TN/TJ-4522TN

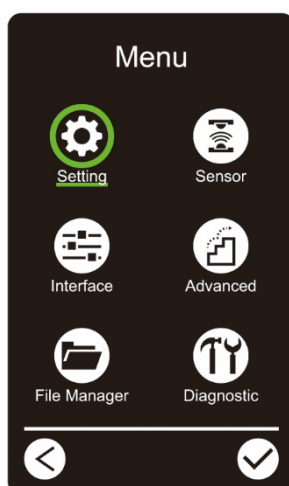
Se till att skrivarens pekskärm anger "Ready" (Klar). Om ej trycker du på ikonen **Menu** (Meny) .





Obs

Du kan också använda kontrollpanelens knappar. Välj ikonen **Menu** (Meny) genom att använda navigationsknapparna och tryck sedan på **Urvalsknappen** under ikonen .

Om du vill välja ett alternativ på huvudmenyn trycker du på alternativets ikon.









Obs

Du kan också använda kontrollpanelens knappar. Bläddra bland alternativen genom att använda navigationsknapparna och tryck sedan på knappen under ikonen . Gå tillbaka till föregående skärm genom att trycka på knappen under ikonen .

Översikt över huvudmeny


Använd huvudmenyalternativen till att konfigurera olika skrivarinställningar utan att ansluta skrivaren till en dator.

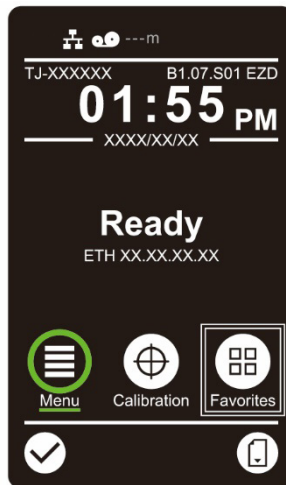
Ikon	Alternativ	Beskrivning
	Setting (Inställning)	Konfigurera skrivarens FBPL- och ZPL2-inställningar.
	Sensor	Kalibrera den valda mediasensorn. Vi rekommenderar att du kalibrerar sensorn varje gång du byter media.
	Interface (Gränssnitt)	Konfigurera inställningarna för skrivargränssnitt.
	Advanced (Avancerat)	Konfigurera skrivarens inställningar för skärm, initiering, knivtyp eller varning om ont om media.
	File Manager (Filhanterare)	Kontrollera eller hantera det tillgängliga skrivarminnet.
	Diagnostic (Diagnostik)	Kontrollera skrivarstatusen för att underlätta att felsöka problem.

Obs

Mer information om skrivarinställningar finns i avsnittet [7. Ändra skrivarinställningar](#).

Favoriter (TJ-4422TN/TJ-4522TN)

Lägg till huvudmenyalternativ som används ofta i "Favorites" (Favoriter) om du vill komma åt dem snabbt. Tryck på ikonen "Favorites" (Favoriter)  om du vill visa listan "Favorites" (Favoriter).



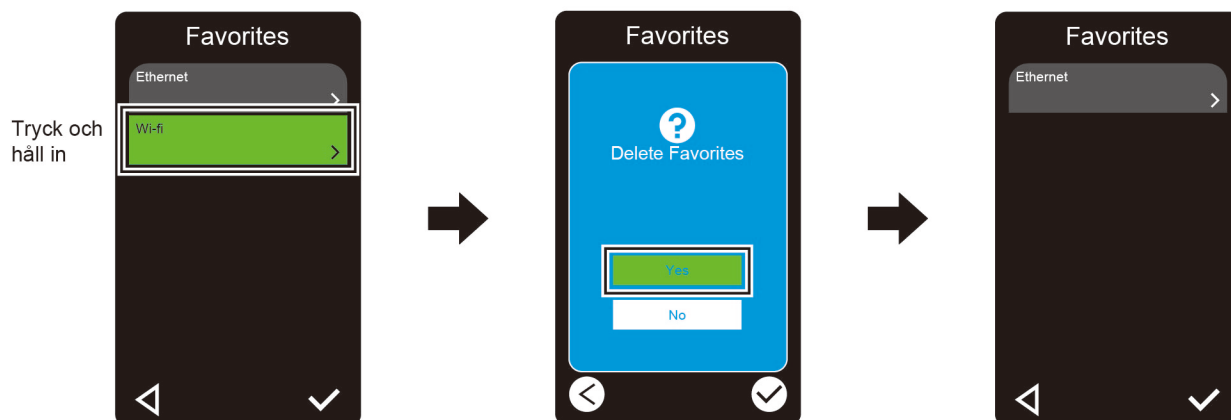
Lägga till ett alternativ i listan Favorites (Favoriter):

1. Tryck och håll in alternativet som du vill lägga till i favoriter tills "Join Favorites" (Lägg till i favoriter) visas.
2. Tryck på "Yes" (Ja).



Ta bort ett alternativ från listan Favorites (Favoriter):

1. Tryck och håll in alternativet du vill ta bort från favoriter tills "Delete Favorites" (Ta bort från favoriter) visas.
2. Tryck på "Yes" (Ja).



3. Ställa in skrivaren

3.1 Ansluta strömkabeln

1. Placera skrivaren på en plan, säker yta.
2. Se till att huvudströmbrytaren är i AV-läget.
3. Anslut skrivaren till datorn med en USB-kabel.
4. Anslut strömkabeln till uttaget för strömkabeln på baksidan av skrivaren och anslut sedan strömkabeln till ett jordat eluttag.



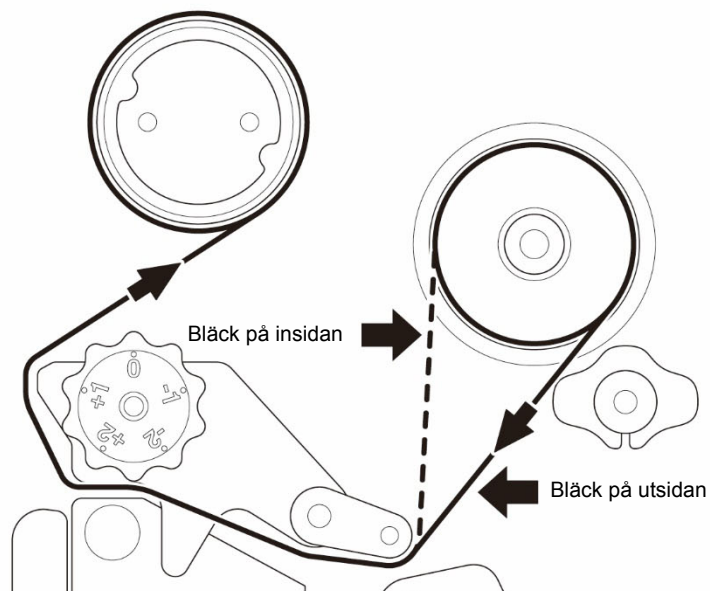
Obs

- Innan du ansluter strömkabeln till skrivarens uttag för strömkabeln ska du se till att skrivarens huvudströmbrytaren är i AV-läget.
 - När du har slagit på skrivaren blinkar LED-indikatorn tills skrivaren tar emot den första utskriften.
-

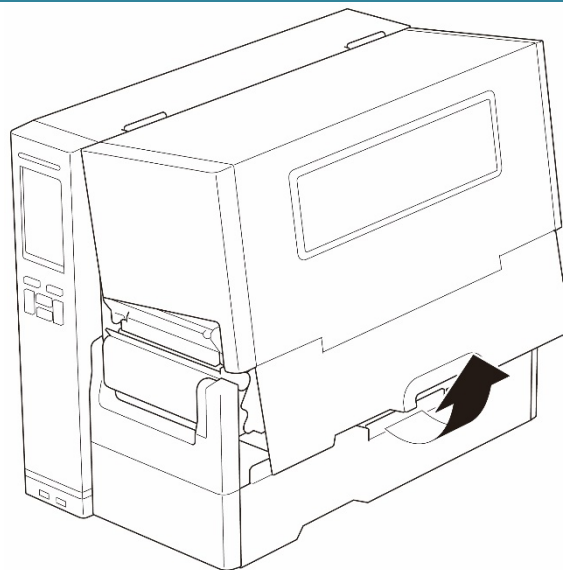
3.2 Ladda färgbandet

Om inte annat anges visar bilderna i denna *Bruksanvisning* TJ-4422TN/TJ-4522TN.

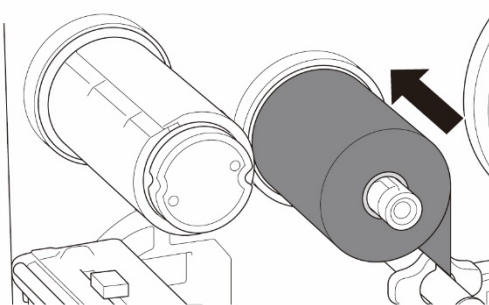
Laddningsbana för färgband



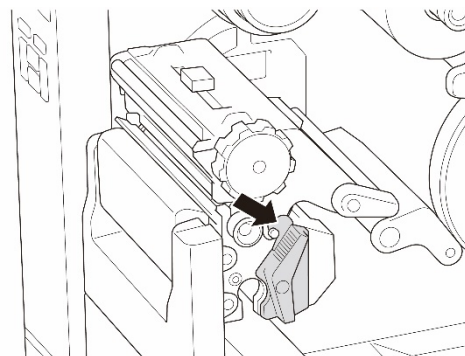
1. Öppna medialuckan.



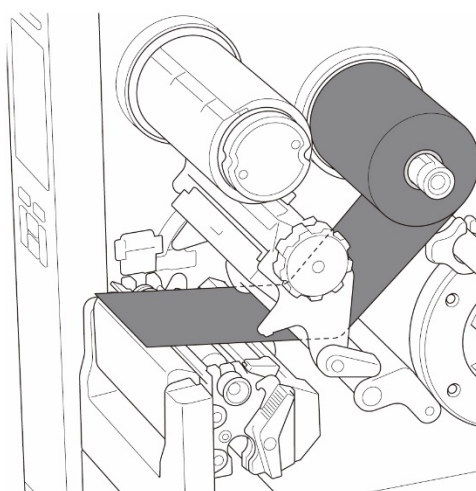
2. Installera färgbandet på färgbandsspindeln.



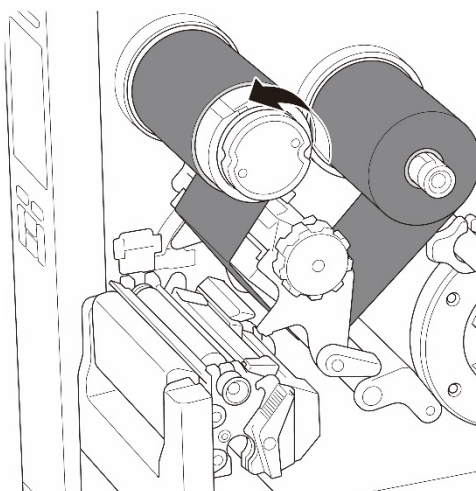
3. Tryck på skrivhuvudets frigöringsspak om du vill öppna skrivhuvudet.



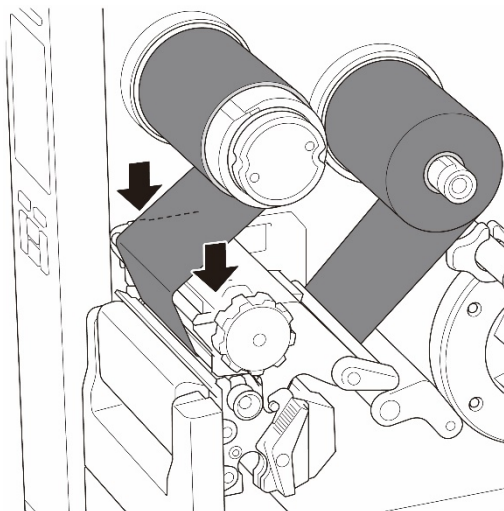
4. Trä färgbandet under färgbandsstyrskenan och genom färgbandsensorns öppning genom att följa laddningsbanan som du hittar på medialuckan.



5. Linda spindeln för färgbandsåterrullning motsols ca tre till fem varv tills färgbandet är slätt, platt och rynkfritt.



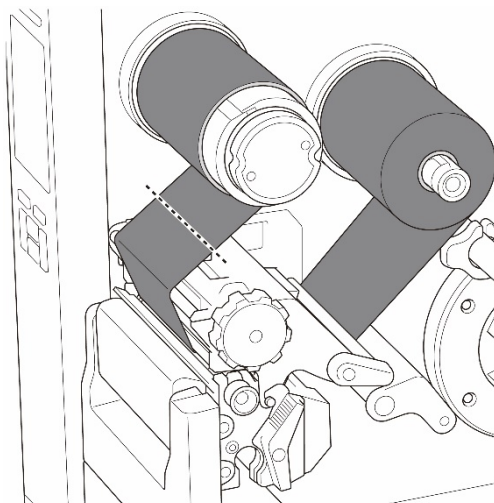
6. Stäng skrivhuvudet genom att trycka ner på båda sidor av skrivhuvudets frigöringspak.



3.3 Ta bort förbrukat färgband

Om inte annat anges visar bilderna i denna *Bruksanvisning* TJ-4422TN/TJ-4522TN.

1. Klipp av det förbrukade färgbandet längs den streckade linjen.

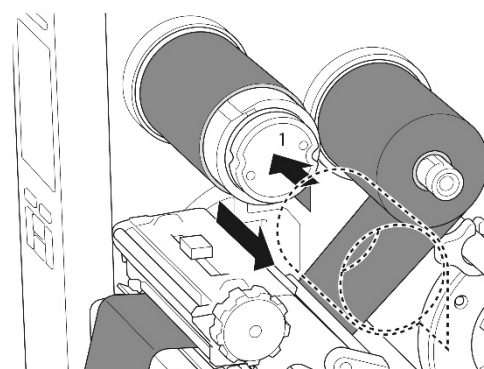


2. Medan du håller färgbandets frigöringsknapp (1) intryckt tar du bort färgbandet från spindeln för färgbandsåterrullning och slänger det.



Obs

Vi rekommenderar att du förstör det förbrukade färgbandet om det finns synlig skrift på det.

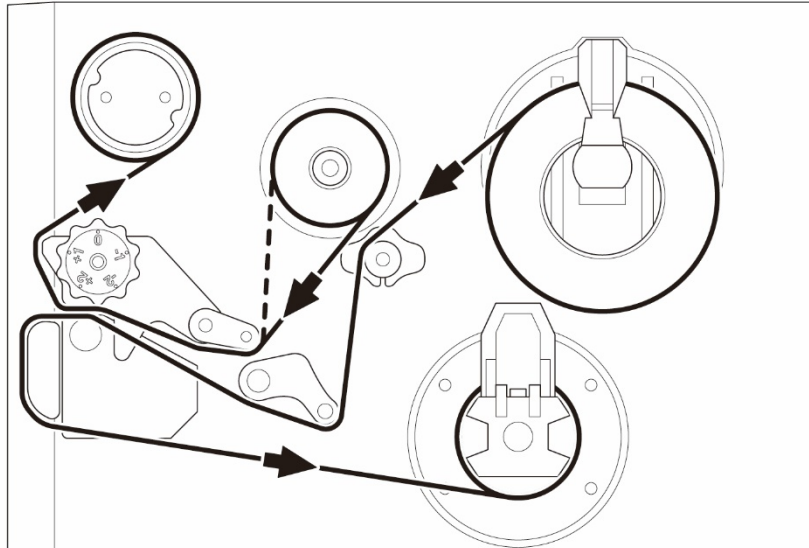


3.4 Ladda media

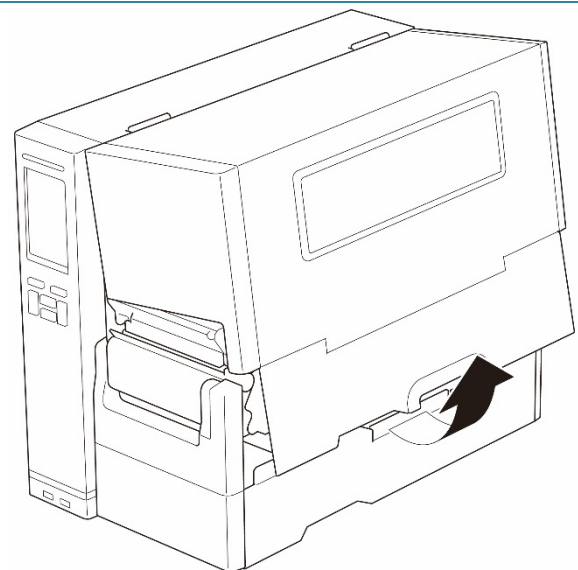
Om inte annat anges visar bilderna i denna *Bruksanvisning* TJ-4422TN/TJ-4522TN.

3.4.1 Ladda etikettrullen

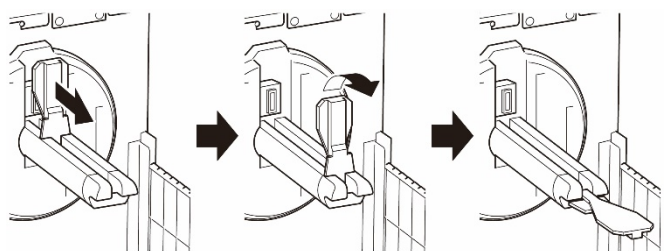
Laddningsbana för etikettrulle



1. Öppna medialuckan.



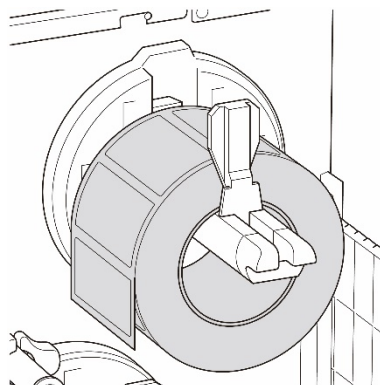
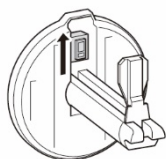
2. Skjut etikettrullens låsning horisontellt till änden av etikettspindeln och fäll sedan ner etikettrullens låsning.



3. Placera etiketrullen på etikettspindeln och fäll sedan etiketrullens låsning uppåt så att det hålls på plats.

 **Obs**

- Kontrollera att etikettutskriftssidan är uppåt.
- (TJ-4422TN/TJ-4522TN)
Du kan identifiera återstående mängd media i etiketrullen genom att föra medianivåsensorn uppåt.



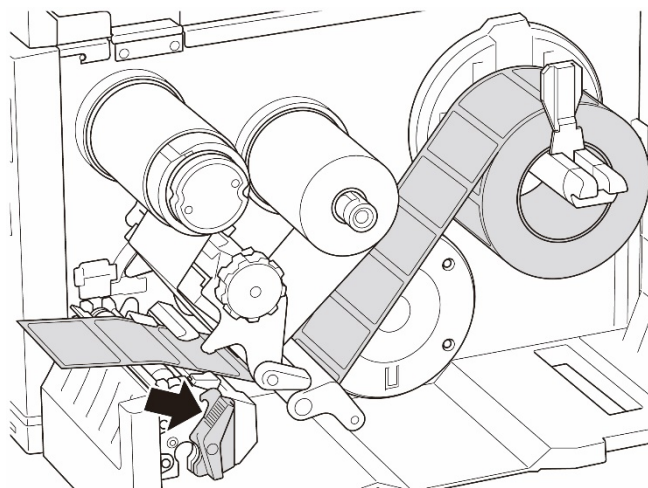
4. (TJ-4420TN/TJ-4520TN/TJ-4620TN)

Sätt i mediat genom att trycka på skrivhuvudets frigöringsspak och trä etiketten genom dämparen, mediasensorn och den främre etikettstyrskenan.

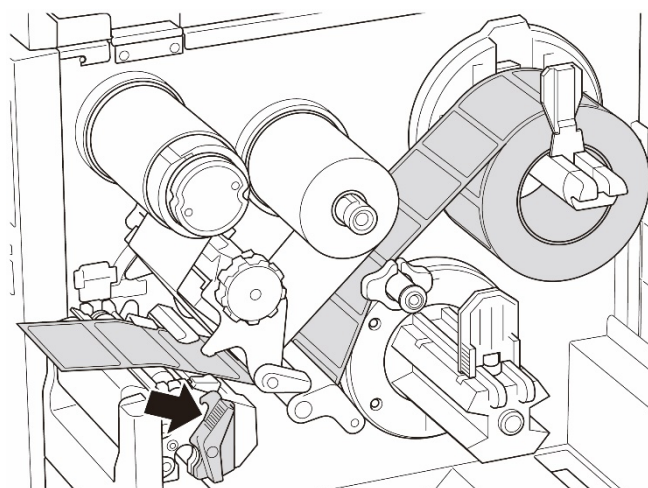
(TJ-4422TN/TJ-4522TN)

Sätt i mediat genom att trycka på skrivhuvudets frigöringsspak och trä etiketten genom mediastyrskenan, dämparen, mediasensorn och den främre etikettstyrskenan.

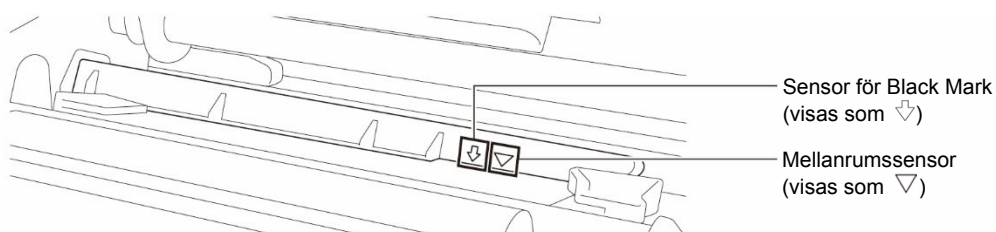
(TJ-4420TN/TJ-4520TN/TJ-4620TN)



(TJ-4422TN/TJ-4522TN)



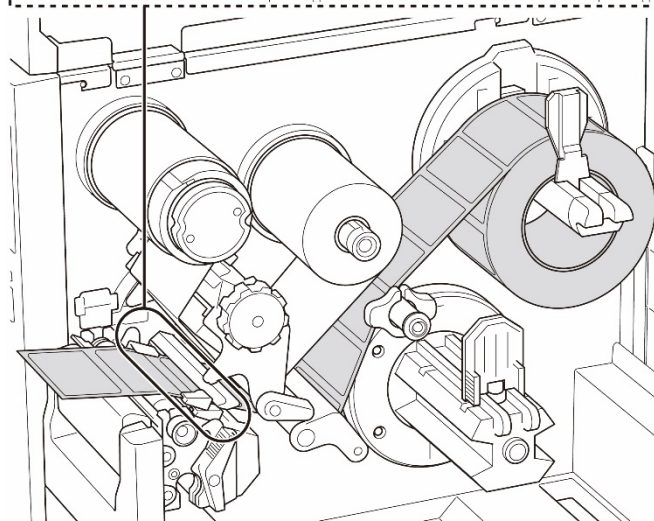
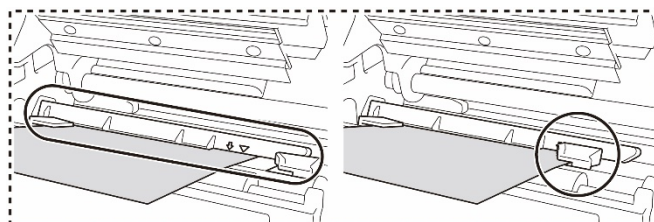
5. Flytta mediasensorn genom att justera mediasensorns positionsinställningsknapp. Se till att positionen för sensorn för mellanrum eller Black Mark matchar positionen för mellanrum/Black Mark på etikettrullen.



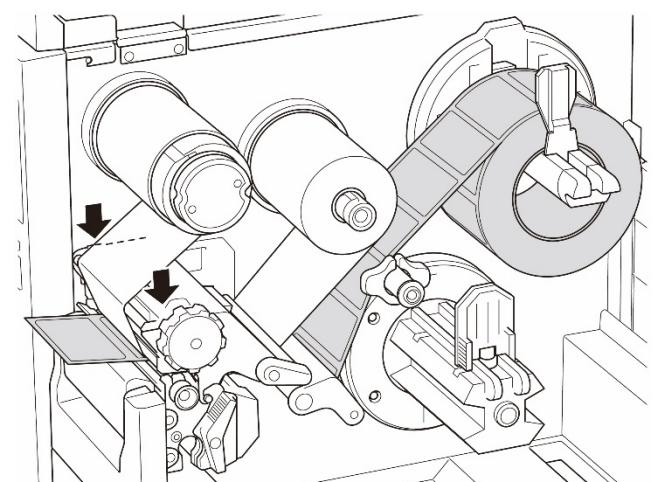
6. Fixera mediapositionen genom att justera den främre etikettstyrskenan.

 **Obs**

- Se till att du trär mediat genom mediasensorn.
- Sensorplatserna är markerade med en triangel ▽ (mellanrumssensor) och en pil ▾ (sensor för Black Mark) vid sensorkåpan.
- Läget för mediasensorn är justerbart. Se till att positionen för sensorn för mellanrum eller Black Mark matchar positionen för mellanrum/Black Mark på etikettrullen.



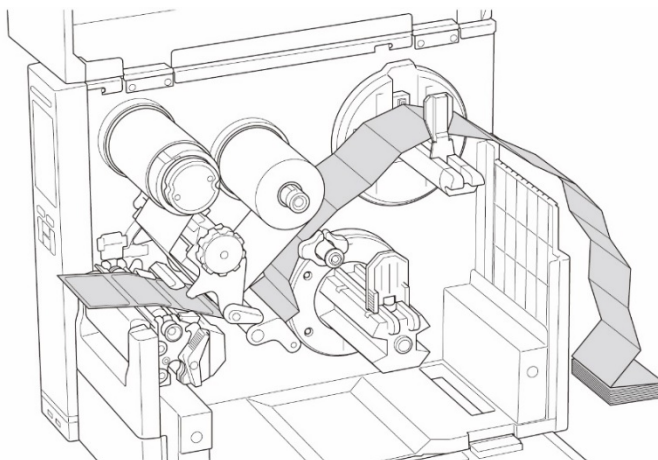
7. Stäng skrivhuvudet på båda sidor och se till att det låses på plats.
8. Ställ in mediasensortyp och kalibrera den valda sensorn.



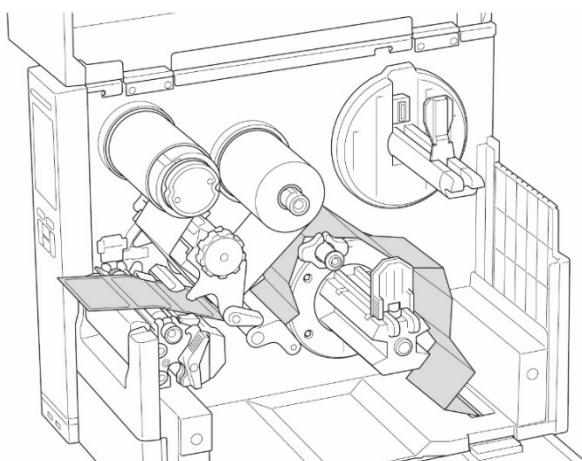
3.4.2 Ladda extern media

Om inte annat anges visar bilderna i denna *Bruksanvisning* TJ-4422TN/TJ-4522TN.

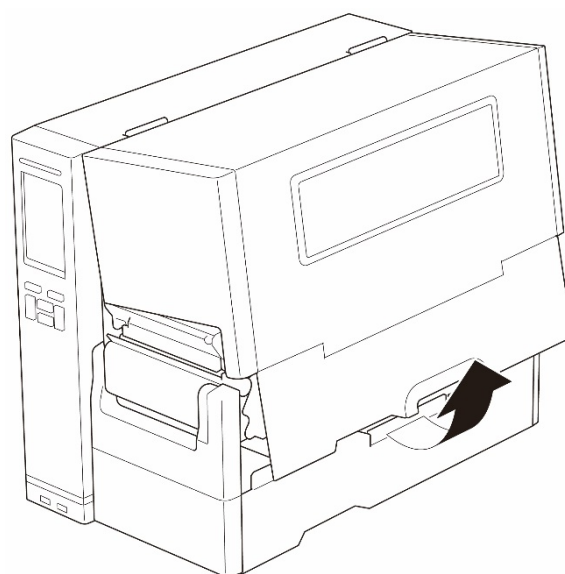
Laddningsbana för kedjetikett



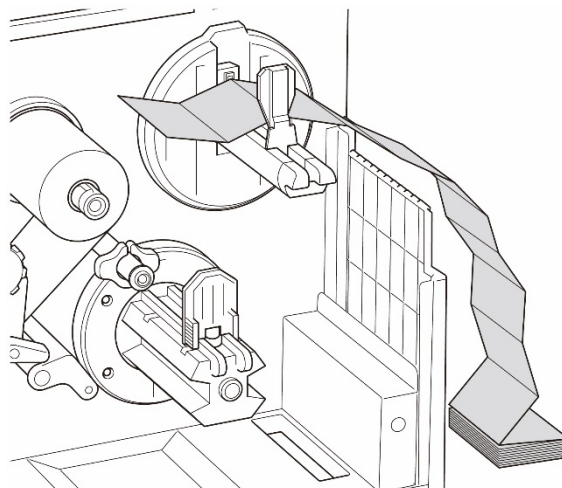
Laddningsbana för extern media



1. Öppna medialuckan.



2. Sätt i mediat genom den externa etikettinmatningsöppningen.

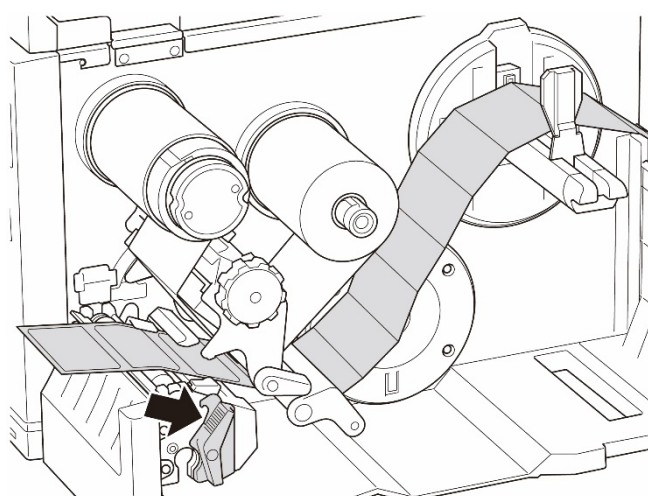


3. (TJ-4420TN/TJ-4520TN/TJ-4620TN)
Sätt i mediat genom att trycka på skrivhuvudets frigöringsspak och trä etiketten genom dämparen, mediasensorn och den främre etikettstyrskenan. Justera etikettrullens låsning med etikettbredden.
Justera etikettrullens låsning med etikettbredden.

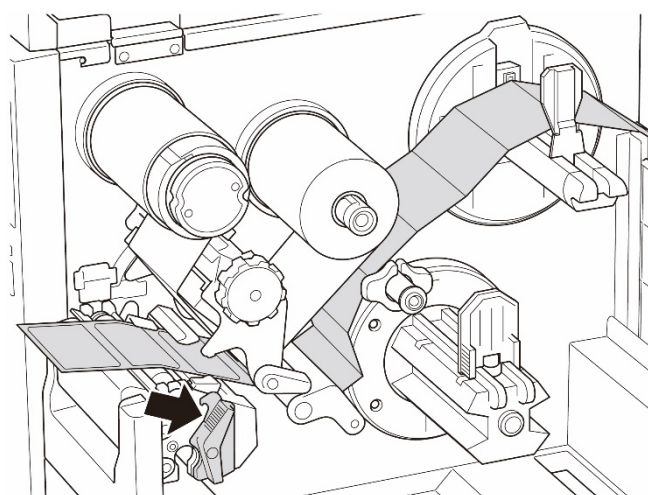
(TJ-4422TN/TJ-4522TN)

- Sätt i mediat genom att trycka på skrivhuvudets frigöringsspak och trä etiketten genom mediastyrskenan, dämparen, mediasensorn och den främre etikettstyrskenan. Justera etikettrullens låsning med etikettbredden.

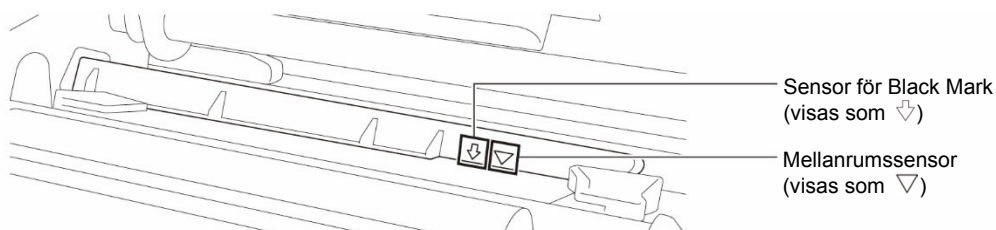
(TJ-4420TN/TJ-4520TN/TJ-4620TN)



(TJ-4422TN/TJ-4522TN)



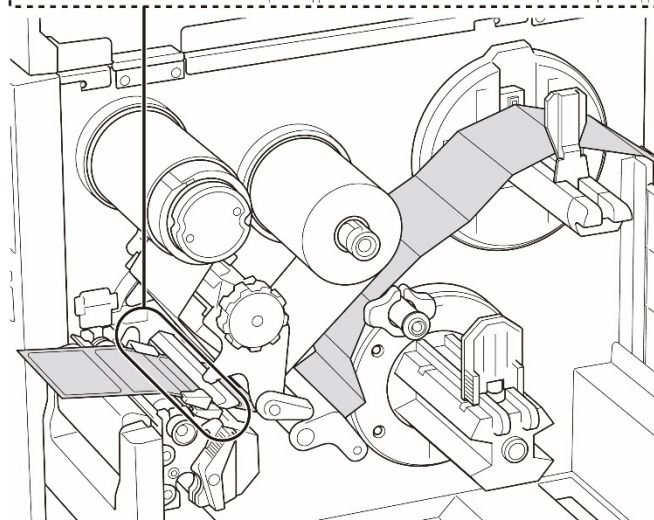
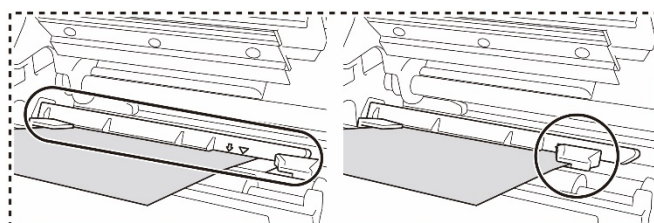
4. Flytta mediasensorn genom att justera mediasensorns positionsinställningsknapp. Se till att positionen för sensorn för mellanrum eller Black Mark matchar positionen för mellanrum/Black Mark på etiketten.



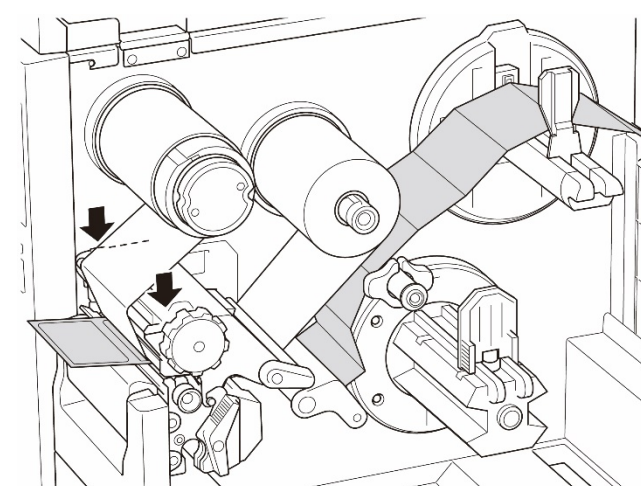
5. Fixera mediapositionen genom att justera den främre etikettstyrskenan.

 **Obs**

- Se till att du trär mediat genom mediasensorn.
- Sensorplatserna är markerade med en triangel ▽ (mellanrumssensor) och en pil ↓ (sensor för Black Mark) vid sensorkåpan.
- Läget för mediasensorn är justerbart. Se till att positionen för sensorn för mellanrum eller Black Mark matchar positionen för mellanrum/Black Mark på etiketten.



6. Stäng skrivhuvudet på båda sidor och se till att det låses på plats.
7. Ställ in mediasensortyp och kalibrera den valda sensorn.

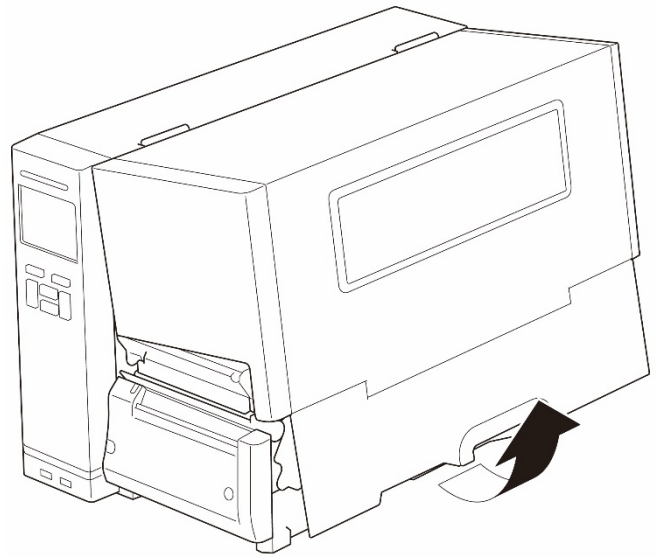


 **Obs**

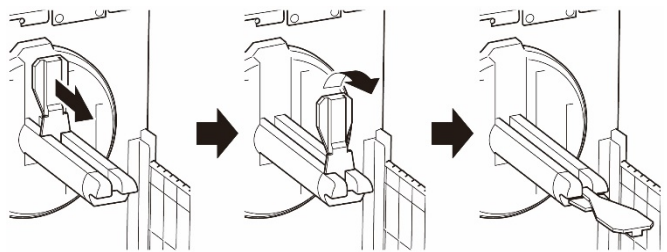
- Kalibrera sensorn för mellanrum/Black Mark varje gång du byter media.
- Mer information om sensorkalibrering finns i avsnittet [8.2 Autokalibrera mediasensorn med BPM.](#)

3.4.3 Ladda media i Dispenserläge (tillbehör för TJ-4420TN/TJ-4520TN/TJ-4620TN)

1. Öppna medialuckan.



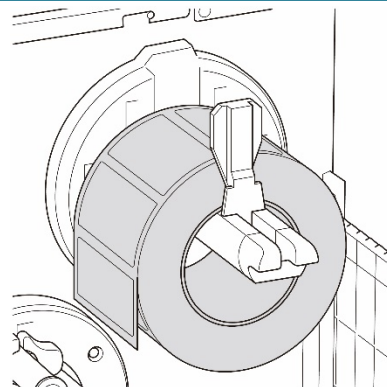
2. Skjut etikettrullens låsning horisontellt till änden av etikettpindeln och fäll sedan ner etikettrullens låsning.



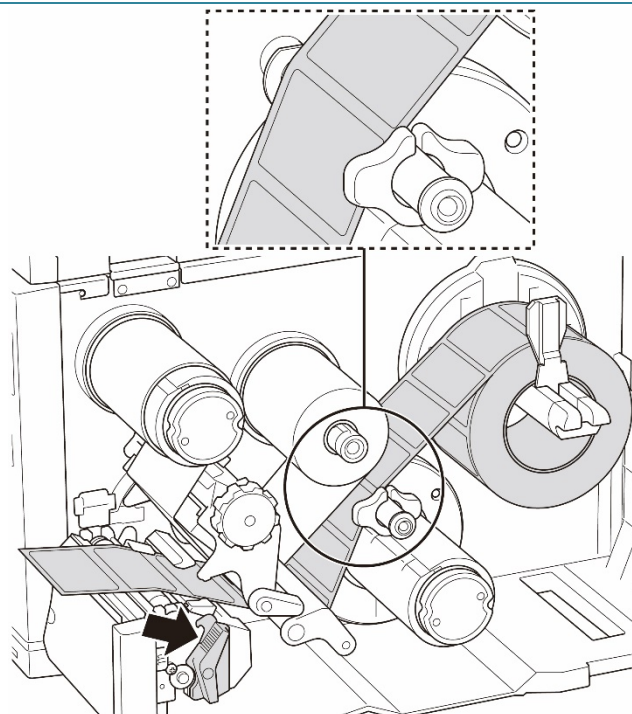
3. Placera etikettrullen på etikettpindeln och fäll sedan etikettrullens låsning uppåt så att det hålls på plats.

 **Obs**

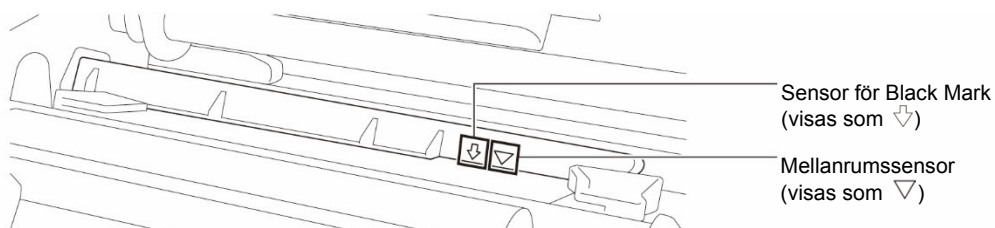
Kontrollera att etikettutskriftssidan är uppåt.



4. Sätt i mediat genom att trycka på skrivhuvudets frigöringsspak och trä etiketten genom dämparen, mediasensorn och den främre etikettstyrskenan.



5. Flytta mediasensorn genom att justera mediasensorns positionsinställningsknapp. Se till att positionen för sensorn för mellanrum eller Black Mark matchar positionen för mellanrum/Black Mark på etiketrullen.

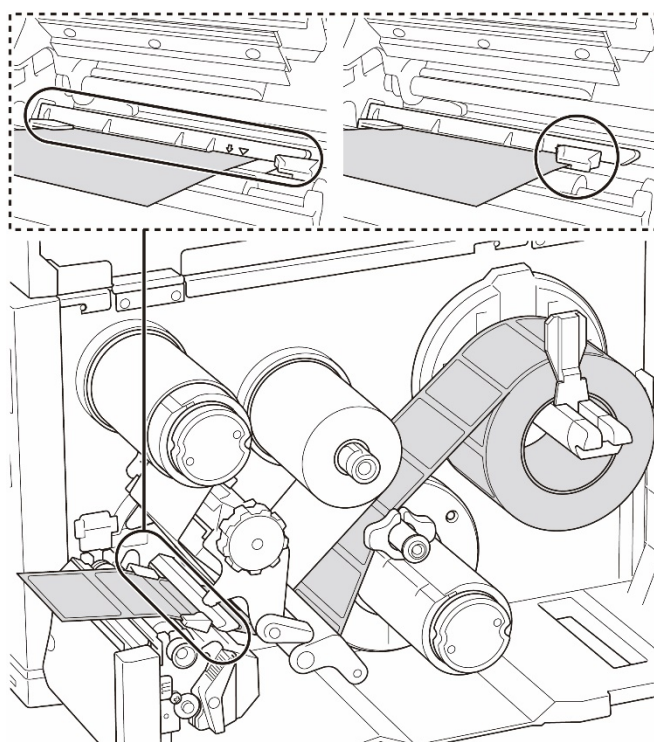


6. Fixera mediapositionen genom att justera den främre etikettstyrskenan.

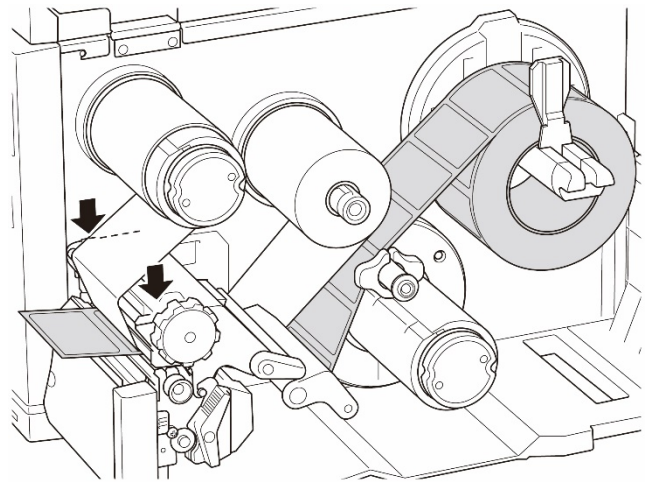


Obs

- Se till att du trär mediat genom mediasensorn.
- Sensorplatserna är markerade med en triangel ∇ (mellanrumssensor) och en pil ↓ (sensor för Black Mark) vid sensorkåpan.
- Läget för mediasensorn är justerbart. Se till att positionen för sensorn för mellanrum eller Black Mark matchar positionen för mellanrum/Black Mark på etiketrullen.



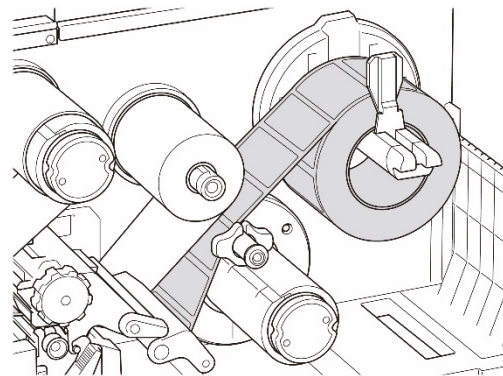
7. Stäng skrivhuvudet på båda sidor och se till att det låses på plats.
8. Ställ in mediasensortyp och kalibrera den valda sensorn.



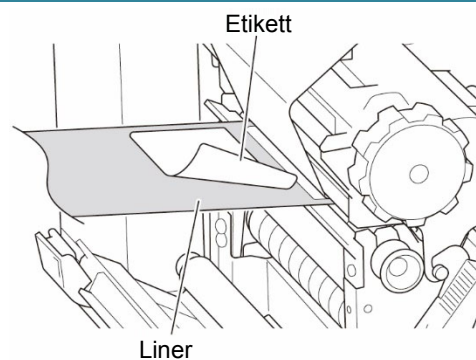
9. Kalibrera med BPM.
Mer information om sensorkalibrering finns i avsnittet [8.2 Autokalibrera mediasensorn med BPM](#).

 **Obs**

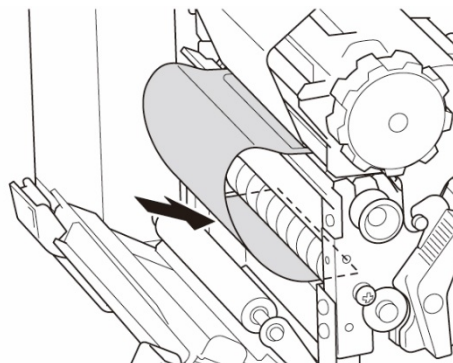
1. Kalibrera sensorn för mellanrum/Black mark innan du sätter in media i Dispenserläge så undviker du pappersstopp.
2. Se till att du trär etiketten över mediastyrskenan och under stötdämparen som visas.



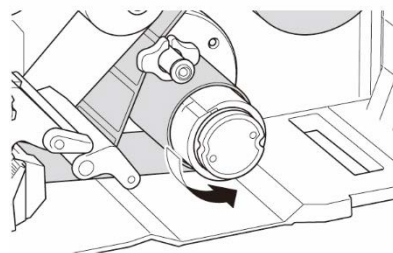
10. Vrid skrivhuvudets och etikettstyrskenas frigöringsspak samt dispensern och dra av ca 650 mm från etiketrullen genom mediautmatningsöppningen.
11. Ta bort några etiketter och lämna bara linern.



12. Trä linern genom öppningen till etikettdispenserns hölje.

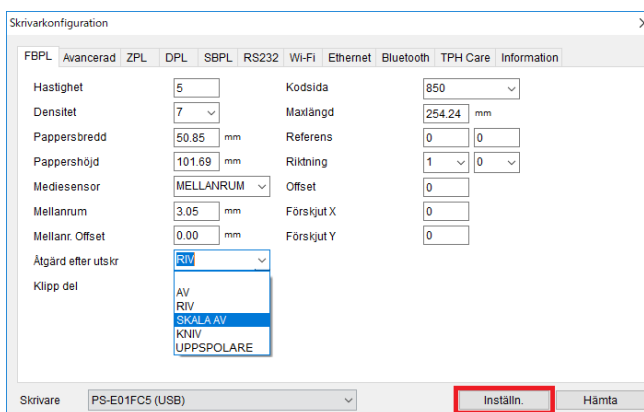


13. Fäst linern på spindeln för mediaåterrullning. Vinda linern på spindeln för mediaåterrullning tills linern är helt utsträckt.

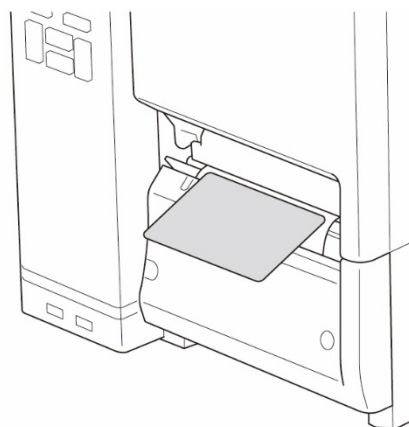


14. Ställ in utskriftsläget på "Peel Off" (Dispenser av) med huvudmenyn (**Huvudmeny > Setting (Inställning) > Print Mode (Utskriftsläge) > Peel Off (Dispenser av)**) eller med Brother Printer Management Tool (BPM) enligt följande.

- a. Starta BPM.
- b. Klicka på knappen **Skrivarkonfiguration**.
- c. Klicka på fliken **FBPL**.
- d. Klicka på alternativet **SKALA AV** från rullgardinsmenyn **Åtgärd efter utskr.**
- e. Klicka på **Inställn.**

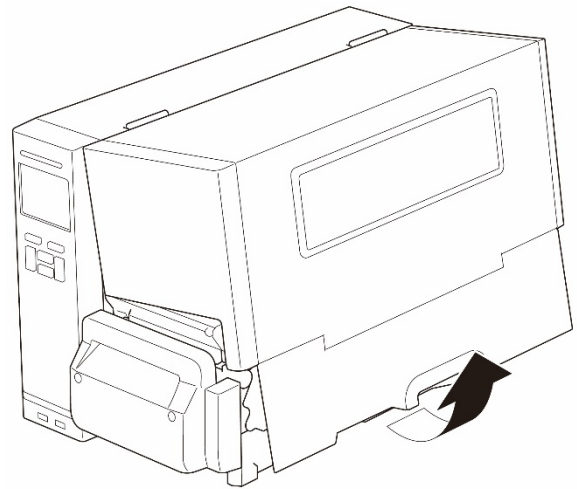


15. Tryck på höger **Urvalsknapp** för att mata en etikett att testa.

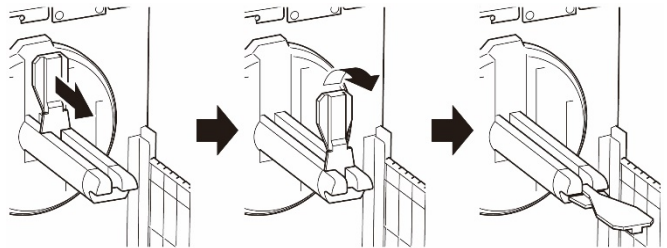


3.4.4 Ladda media i klippläge (tillbehör för TJ-4420TN/TJ-4520TN/TJ-4620TN)

1. Öppna medialuckan.



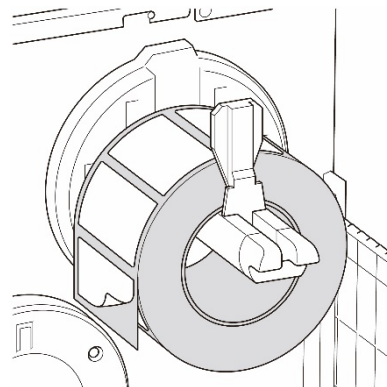
2. Skjut etikettrullens låsning horisontellt till änden av etikettspindeln och fäll sedan ner etikettrullens låsning.



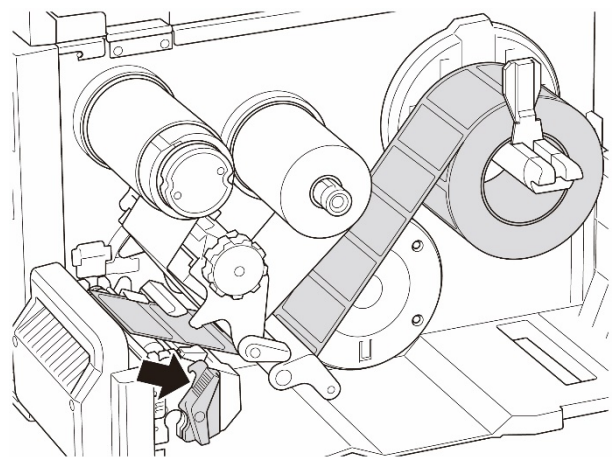
3. Placera etikettrullen på etikettspindeln och fäll sedan etikettrullens låsning uppåt så att det hålls på plats.

 **Obs**

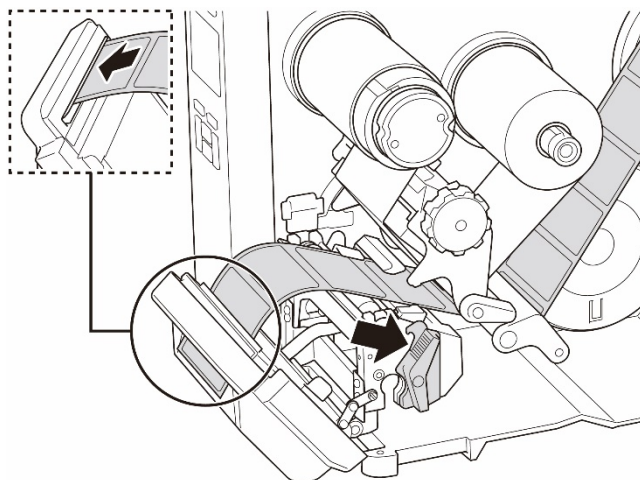
Kontrollera att etikettutskriftssidan är uppåt.



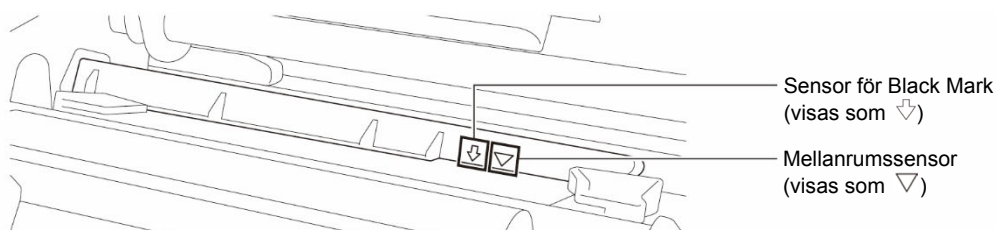
4. Sätt i mediat genom att trycka på skrivhuvudets frigöringsspak och trä etiketten genom dämparen, mediasensorn och den främre etikettstyrskenan.



5. Mata mediat genom öppningen till etikettknivens hölje.



6. Flytta mediasensorn genom att justera mediasensorns positionsinställningsknapp. Se till att positionen för sensorn för mellanrum eller Black Mark matchar positionen för mellanrum/Black Mark på etiketrullen.

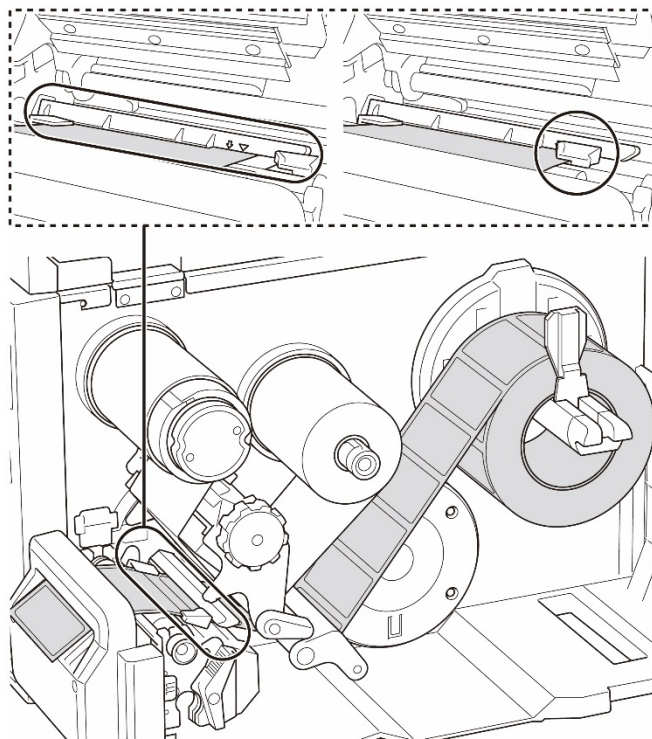


7. Fixera mediapositionen genom att justera den främre etikettstyrskenan.

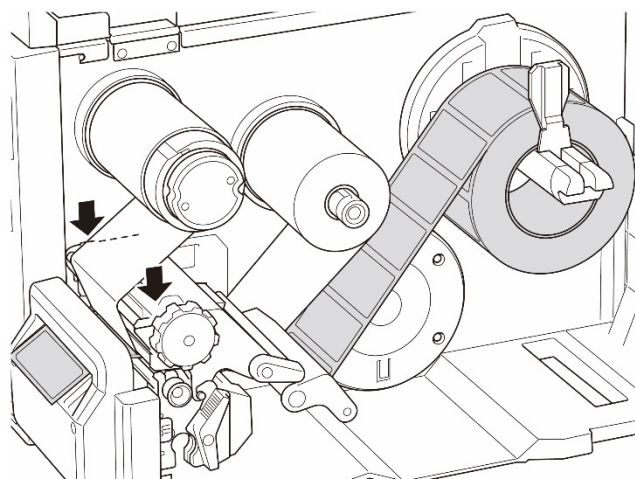


Obs

- Se till att du trär mediat genom mediasensorn.
- Sensorplatserna är markerade med en triangel ▽ (mellanrumssensor) och en pil ▾ (sensor för Black Mark) vid sensorkåpan.
- Läget för mediasensorn är justerbart. Se till att positionen för sensorn för mellanrum eller Black Mark matchar positionen för mellanrum/Black Mark på etiketrullen.

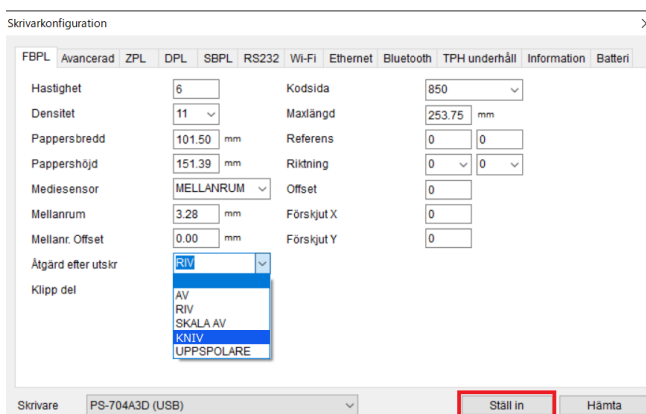


8. Stäng skrivhuvudet på båda sidor och se till att det låses på plats.
9. Ställ in mediasensortyp och kalibrera den valda sensorn.
10. Kalibrera med BPM. Mer information om sensorkalibrering finns i avsnittet [8.2 Autokalibrera mediasensorn med BPM.](#)

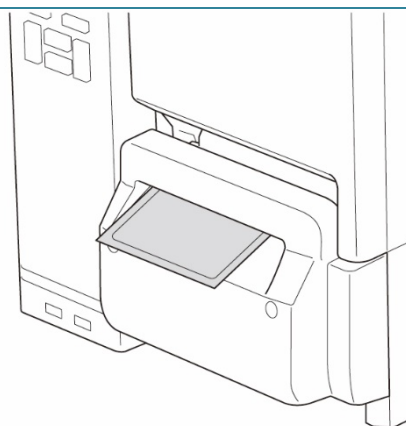


11. Ställ in utskriftsläget på "Cutter" (Kniv) med huvudmenyn (**Huvudmeny > Setting (Inställning) > Print Mode (Utskriftsläge) > Cutter mode (Klippläge)**) eller med Brother Printer Management Tool (BPM) enligt följande.

- a. Starta BPM.
- b. Klicka på knappen **Skrivarkonfiguration.**
- c. Klicka på fliken **FBPL.**
- d. Klicka på alternativet **KNIV** från rullgardinsmenyn **Åtgärd efter utskr.**
- e. Klicka på **Inställn.**

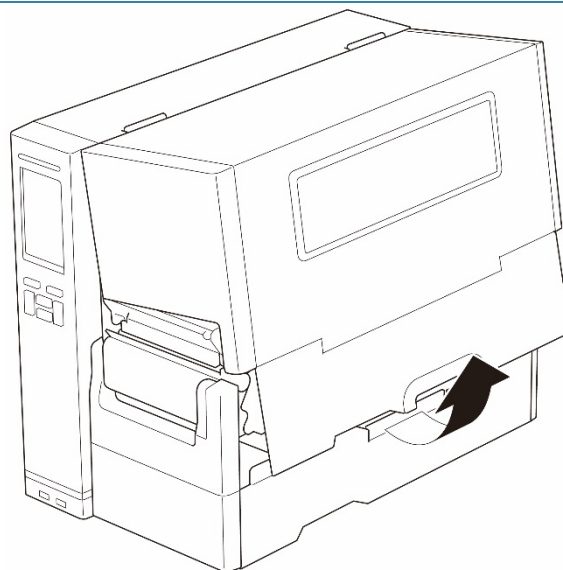


12. Stäng skrivhuvudet och tryck på höger **Urvalsknapp** för att mata en etikett för att testa.

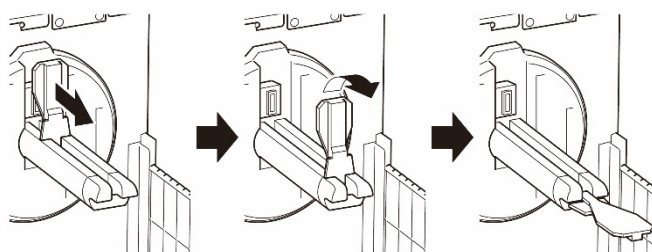


3.4.5 Ladda media i Tillbakaspolningsläge (för TJ-4422TN/TJ-4522TN)

1. Öppna medialuckan.



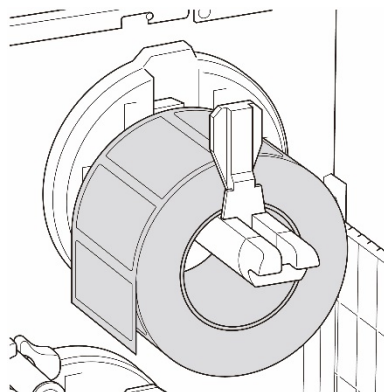
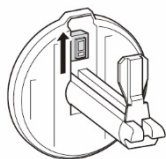
2. Skjut etikettrullens låsning horisontellt till änden av etikettpindeln och fäll sedan ner etikettrullens låsning.



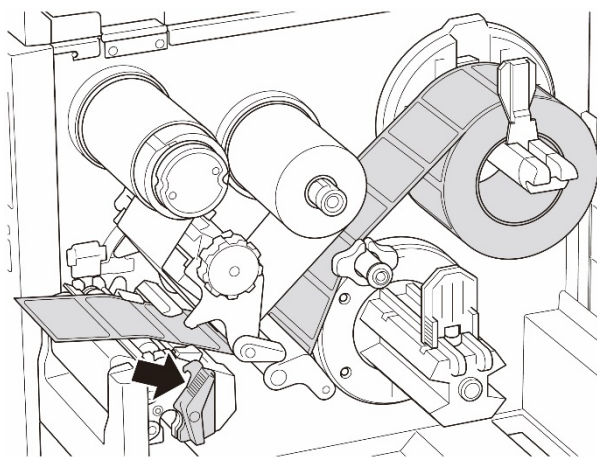
3. Placera etiketrullen på etikettspindeln och fäll sedan etiketrullens låsning uppåt så att det hålls på plats.

 **Obs**

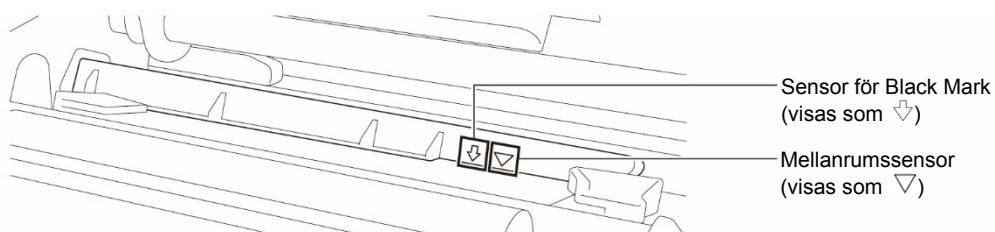
- Kontrollera att etikettutskriftssidan är uppåt.
- Du kan identifiera återstående mängd media i etiketrullen genom att föra medianivåsensorn uppåt.



4. Sätt i mediat genom att trycka på skrivhuvudets frigöringsspak och trä etiketten genom mediastyrskenan, dämparen, mediasensorn och den främre etikettstyrskenan. Justera etiketrullens låsning med etikettbredden.



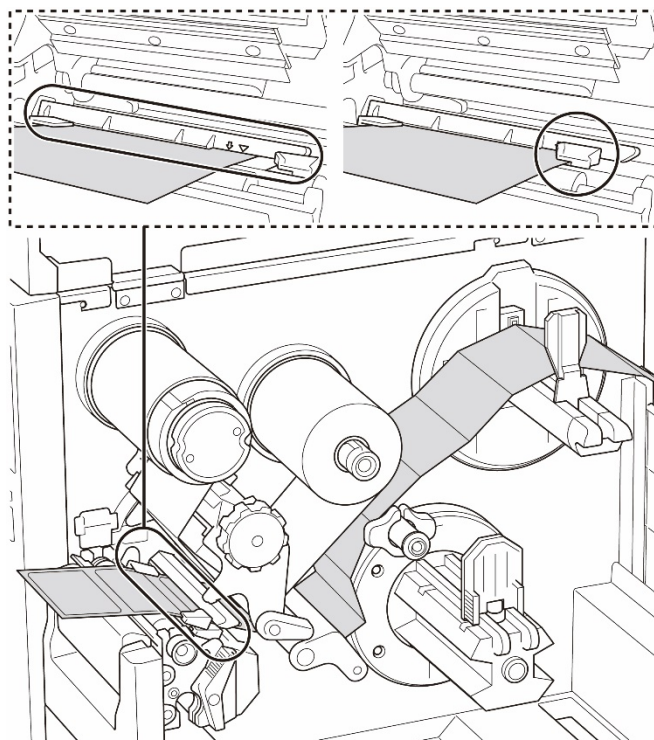
5. Flytta mediasensorn genom att justera mediasensorns positionsinställningsknapp. Se till att positionen för sensorn för mellanrum eller Black Mark matchar positionen för mellanrum/Black Mark på etiketrullen.



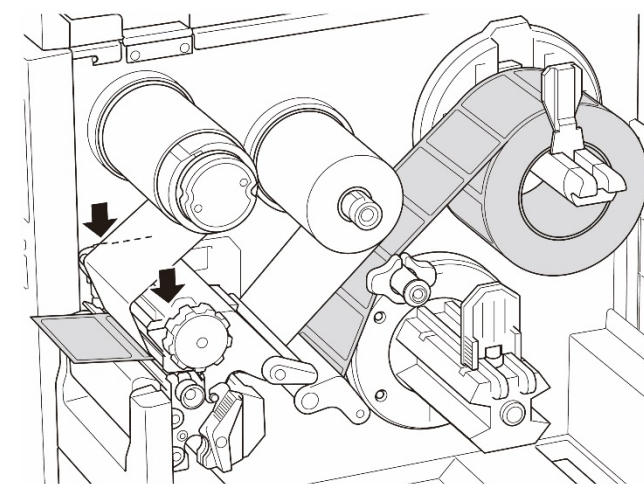
6. Fixera mediapositionen genom att justera den främre etikettstyrskenan.

 **Obs**

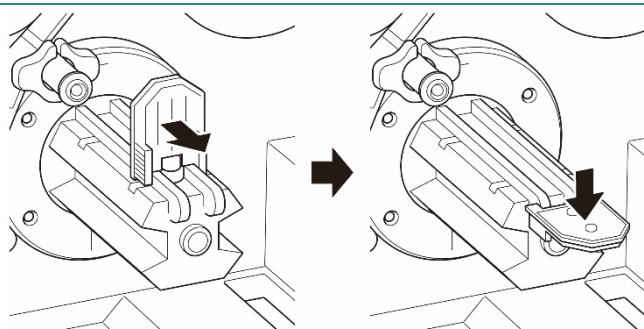
- Se till att du trär mediat genom mediasensorn.
- Sensorplatserna är markerade med en triangel ▽ (mellanrumssensor) och en pil ⇩ (sensor för Black Mark) vid sensorkåpan.
- Läget för mediasensorn är justerbart. Se till att positionen för sensorn för mellanrum eller Black Mark matchar positionen för mellanrum/Black Mark på etiketrullen.



7. Stäng skrivhuvudet på båda sidor och se till att det låses på plats.
8. Ställ in mediasensortyp och kalibrera den valda sensorn.
9. Utför kalibreringen först och ställ in skrivarläget på Tillbakaspolningsläge.



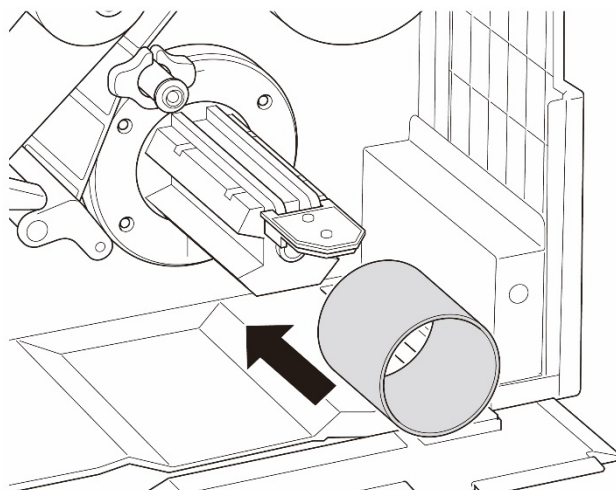
10. Öppna medialuckan och skjut etikettstyrskenan längst ut till höger och dra ned den.



11. Installera innerrullen på spindeln för mediaåterrullning.

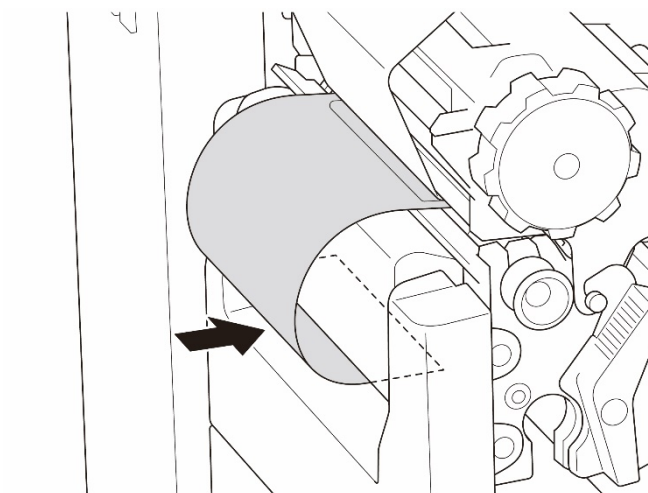
 **Obs**

Innerrullen ingår inte i lådan. Använd den du har.

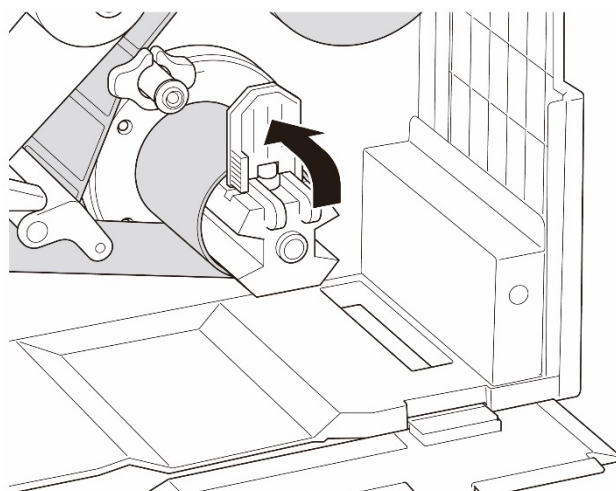


12. Öppna skrivhuvudets och etikettstyrskens frigöringspak och dra ut ca 650 mm av etiketrullen genom mediautmatningsöppningen.

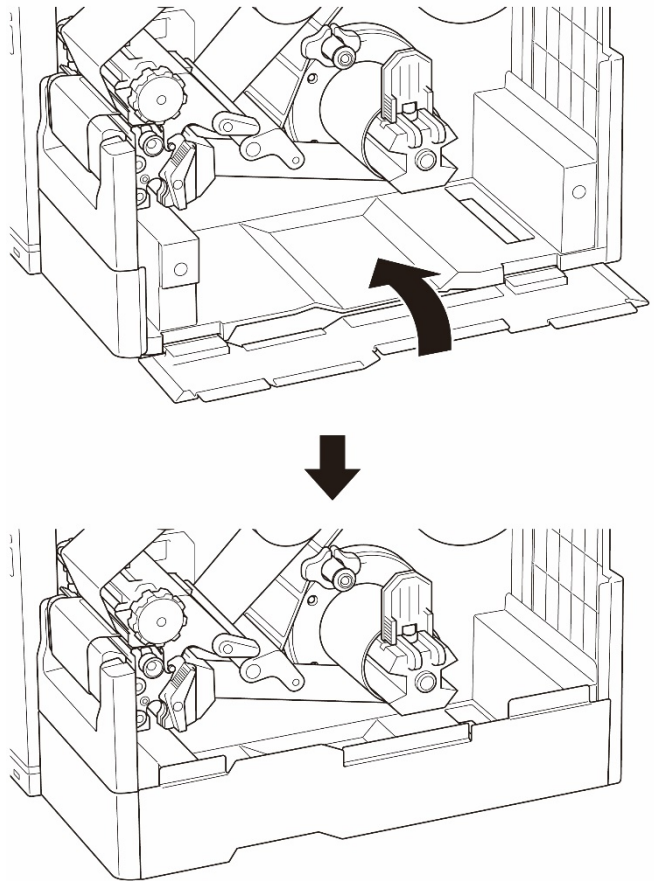
13. Mata mediats framkant genom frontpanelens återrullningsfack som visas.



14. Vira etiketten runt den interna spindeln för mediaåterrullning och fäst etiketten på innerrullen. Vrid spindeln moturs tills etiketten är helt utsträckt.

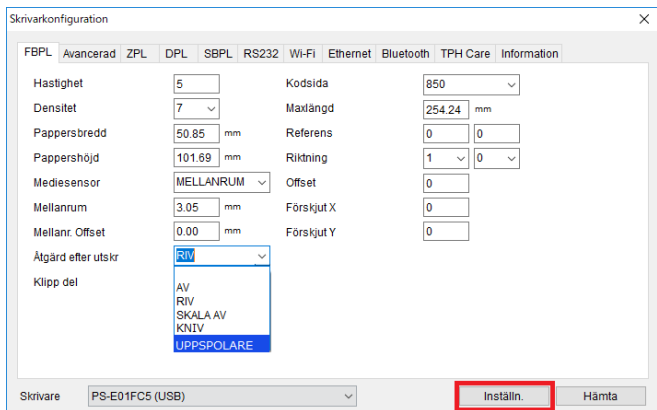


15. Justera skenan för mediaåterrullning efter etikettbredden.
16. Stäng skrivhuvudets frigöringspak och luckan till basen.



17. Ställ in utskriftsläget på "Rewind" (Återrullning) med huvudmenyn (**Huvudmeny > Setting (Inställning) > Print Mode (Utskriftsläge) > Rewind (Återrullning)**) eller med Brother Printer Management Tool (BPM) enligt följande.

- a. Starta BPM.
- b. Klicka på knappen **Skrivarkonfiguration**.
- c. Klicka på fliken **FBPL**.
- d. Klicka på alternativet **UPPSPOLARE** från rullgardinsmenyn **Åtgärd efter utskr.**
- e. Klicka på **Inställn.**

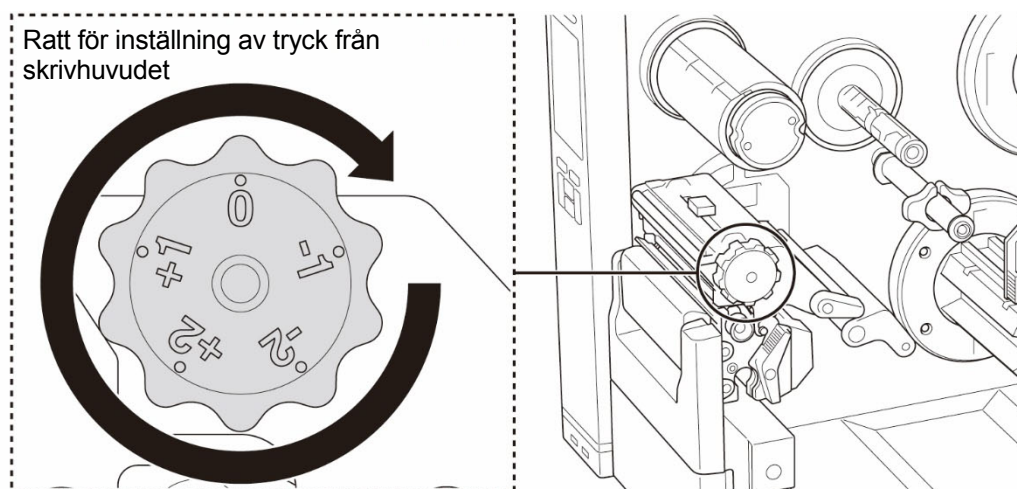


4. Förbättra utskriftskvalitet

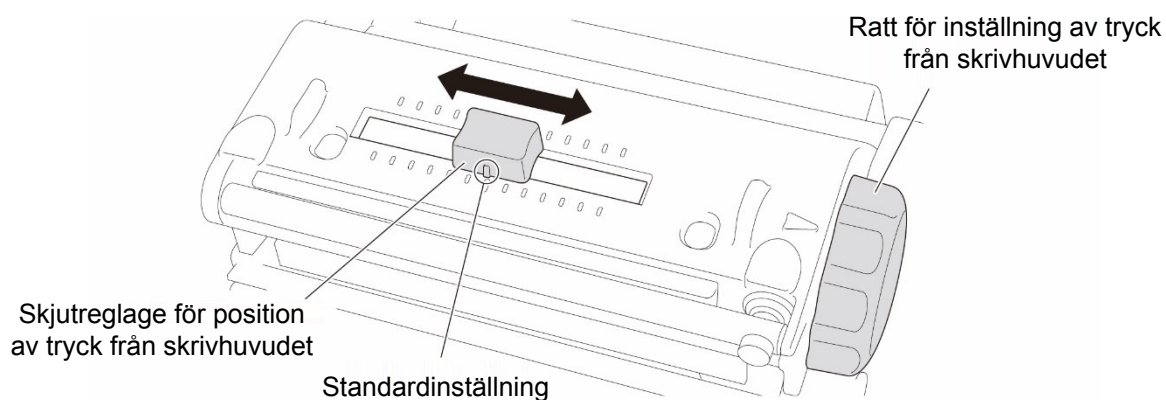
4.1 Justera trycket från skrivhuvudet för att förbättra utskriftskvaliteten

Om inte annat anges visar bilderna i denna *Bruksanvisning* TJ-4422TN/TJ-4522TN.

För bästa utskriftskvalitet justerar du skrivhuvudet med hjälp av ratten för inställning skrivhuvudets tryck. Välj en av fem nivåer av tryck beroende på vilken mediabredd du använder.



För etiketter (smalare än 2 tum) ställer du in skjutreglaget för position av tryck från skrivhuvudet så nära etikettens mitt som möjligt för att undvika friktion mellan skrivhuvudet och tryckrullen.

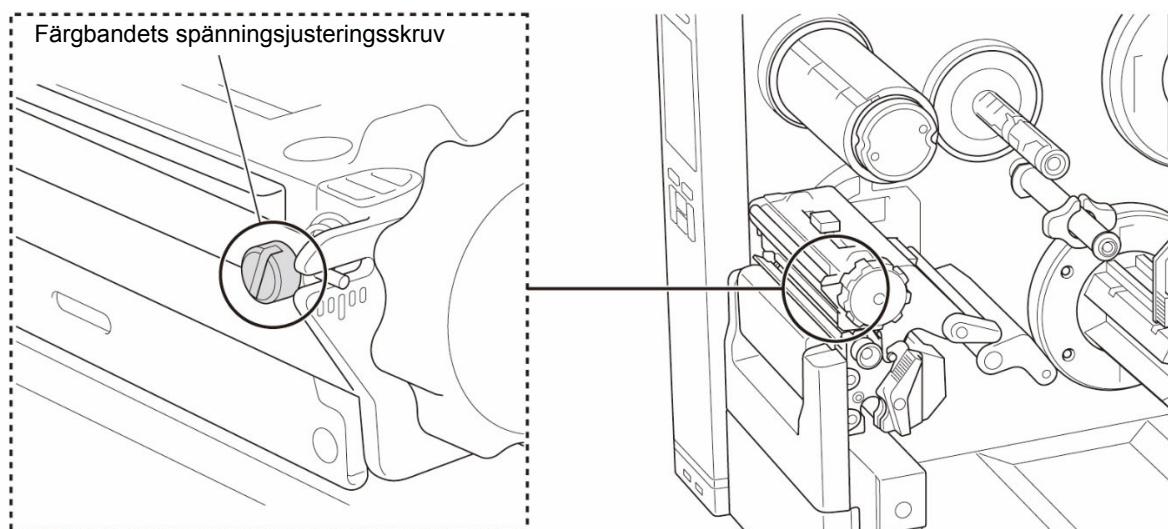





4.2 Undvik skrynkliga etiketter genom att justera färgbandsspänningen

Veck kan uppstå på grund av många faktorer, bland annat mediats bredd och tjocklek, skrivhuvudets tryckbalans, färgbandsfilmens egenskaper och inställningar för svärtningsgrad/utskriftssvärta.

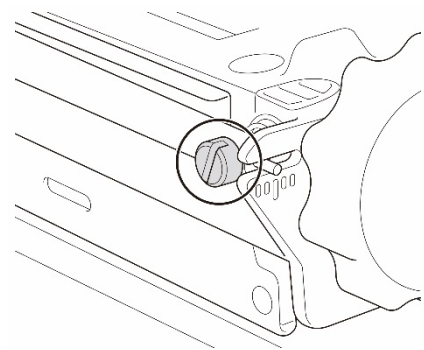
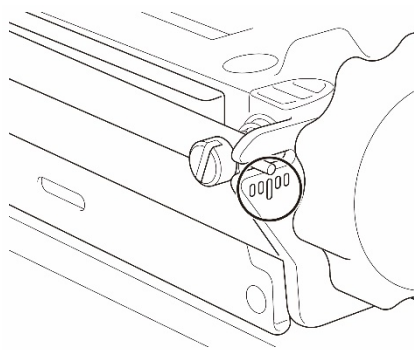
4.2.1 Justera färgbandets spänning

Undvik skrynkliga etiketter genom att justera färgbandsspänningen med färgbandets spänningsjusteringskruv. Välj en av fem spänningsjusteringsnivåer.



Beskrivning	Vecket på färgbandet går från nedre högra till övre vänstra delen av etiketten.	Vecket på färgbandet går från nedre vänstra till övre högra delen av etiketten.
<p>Exempel på veck</p>		<div style="text-align: center;">  <p>Matningsriktning</p> </div> 

Färgbandets spänningsjusteringsskruv har fem justeringsnivåer. Ändra färgbandets spänningsnivå med en platt skruvmejsel.

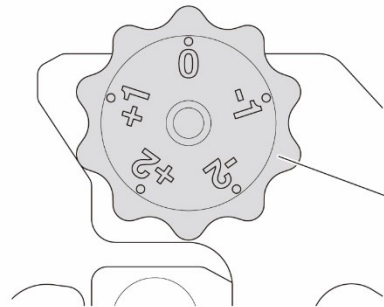


Färgbandets spänningsjusteringsskala

Färgbandets spänningsjusteringsskruv

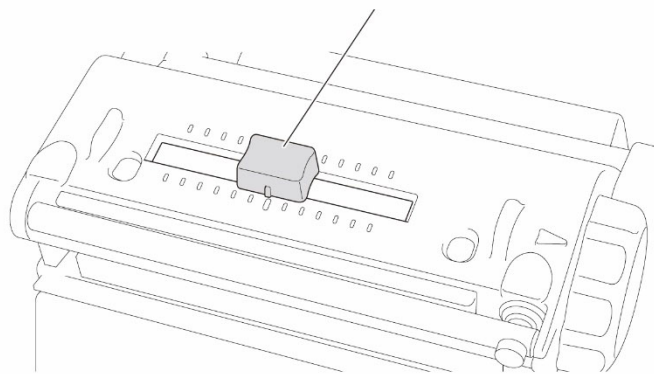
Ratt för inställning av skrivhuvudets tryck har fem inställningsnivåer. Vrid skrivhuvudets spänningsjusteringsknapp och justera inställningsreglaget för skrivhuvudets spänningsposition för att justera spänningen och position för skrivhuvudet.

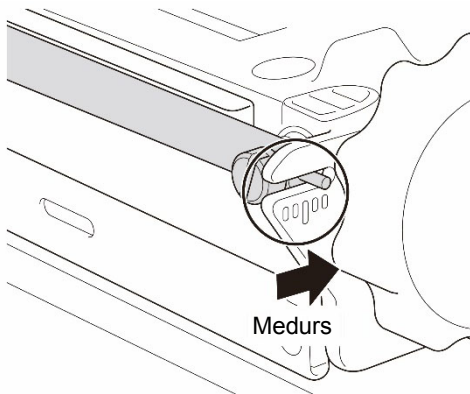
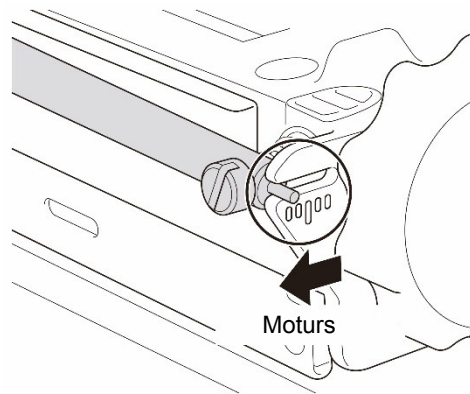
**Justerbara
skrivar-
delar**



Ratt för inställning av tryck från skrivhuvudet

Skjutreglage för position av tryck från skrivhuvudet



	<p>1. Kontrollera om vecket är borta genom att vrida färgbandets spänningsjusteringsskruv medurs en gång per nivå på färgbandets spänningsjusteringsskala och skriva ut etiketten igen.</p>  <p>2. Om färgbandets spänningsjusteringsskruv är i den innersta positionen men vecket är kvar, flyttar du skjutreglage för position av tryck från skrivhuvudet en nivå åt gången, skriver ut etiketten igen och kontrollerar om vecket är borta.</p> <p>3. Om vecket på färgbandet inte ser bättre ut efter att du har flyttat skjutreglage för position av tryck från skrivhuvudet, vrider du ratten för inställning av tryck från skrivhuvudet en nivå åt gången och kontrollerar om vecket är borta.</p>	<p>1. Kontrollera att vecket är borta genom att vrida färgbandets spänningsjusteringsskruv moturs en gång per nivå på färgbandets spänningsjusteringsskala och skriva ut etiketten igen.</p>  <p>2. Om färgbandets spänningsjusteringsskruv är i den innersta positionen men vecket är kvar, flyttar du skjutreglage för position av tryck från skrivhuvudet en nivå åt gången, skriver ut etiketten igen och kontrollerar om vecket är borta.</p> <p>3. Om vecket på färgbandet inte ser bättre ut efter att du har flyttat skjutreglage för position av tryck från skrivhuvudet, vrider du ratten för inställning av tryck från skrivhuvudet en nivå åt gången och kontrollerar om vecket är borta.</p>
--	---	---

4.2.2 Ändra inställningar för svärtningsgrad/utskriftssvärta

 **Obs**

Om du vill ha information om svärtningsgrad/utskriftssvärta läser du avsnitten

[7.1.1 FBPL-inställningar](#) och [7.1.2 ZPL2-inställningar](#).

4.2.3 Prova olika media

Se till att du har satt i rätt papper.

 **Obs**

Om du vill ha mer information om vilken pappersbredd och -tjocklek som stöds läser du

avsnitten [9. Produktspecifikationer](#).

 **Obs**

Kontakta produkttillverkarens kundservice eller din lokala återförsäljare för service om vecken kvarstår.

5. Skriva ut

5.1 Installation av skrivardrivrutin

 **Obs**

Modellnamn och serienummer finns på baksidan av skrivaren.

Se till att du hämtar rätt drivrutin för din modell:

- TJ-4420TN/TJ-4422TN: Brother TJ-44
 - TJ-4520TN/TJ-4522TN: Brother TJ-45
 - TJ-4620TN: Brother TJ-46
-

Installationsmetod för drivrutinen beror på anslutningstyp:

- [USB-anslutning \(Windows/Mac/Linux\)](#)
- [Bluetooth-anslutning \(Windows\)](#)
- [Wi-Fi-nätverksanslutning \(Windows\)](#)
- [Trådbunden nätverksanslutning \(Windows\)](#)

5.1.1 USB-anslutning (Windows/Mac/Linux)

Obs

Mac-/Linux-användare

Mer information om drivrutinsinstallation finns i installationsguiden för drivrutinen som medföljer drivrutinen.

1. Anslut skrivaren till datorn med en USB-kabel.
 2. Gå till support.brother.com och sedan till sidan **Nerladdningar** för din modell och hämta den senaste skrivardrivrutinen och programvaran.
 3. Kör guideprogrammet Seagull Driver Wizard och välj **Install printer drivers** (Installera skrivardrivrutiner) och **USB**.
 4. Följ anvisningarna på skärmen.
-

Obs

Om du inte kan installera skrivardrivrutinen:

- Installera skrivardrivrutinen manuellt:
I guideprogrammet Seagull Driver Wizard väljer du **Install printer drivers** (Installera skrivardrivrutiner) > **Others** (Andra).
 - Ta bort skrivardrivrutinerna:
I guideprogrammet Seagull Driver Wizard väljer du **Remove printer drivers** (Ta bort skrivardrivrutiner) > **Automatically remove all Drivers by Seagull** (Ta bort alla drivrutiner från Seagull automatiskt) eller **Use advanced printer driver removal options** (Använd avancerade alternativ för borttagning av skrivardrivrutiner).
 - Återställ skrivarinställningarna:
Starta BPM och klicka sedan på **Skrivarfunktion** > **Fabriksinst.**
-

5.1.2 Bluetooth-anlutning (Windows)

Obs

Om du vill använda Bluetooth krävs tillbehöret WLAN-/BT-gränssnitt (PA-WB-001).
Wi-Fi/Bluetooth-anlutning och Ethernet-anlutning kan inte användas samtidigt.
Se 7.3 eller FBPL-handboken för anvisningar om att växla anlutningen.

1. Kontrollera det lokala Bluetoothnamnet:
 - BPM: Anslut skrivaren till datorn med en USB-kabel. Klicka på **Skrivarkonfiguration > Bluetooth**.
 - LCD-skärm: Välj **Interface** (Gränssnitt) > **Bluetooth**.
2. Slå på Bluetooth-funktionen på datorn och parkoppla sedan med skrivaren genom att välja **Start > Inställningar > Enheter > Bluetooth och andra enheter** och aktivera Bluetooth. Sedan väljer du **Lägg till en Bluetooth-enhet eller annan enhet** och välj en skrivare.
3. Kör guideprogrammet Seagull Driver Wizard och välj **Install printer drivers** (Installera skrivardrivrutiner) och **Bluetooth**.
4. Följ anvisningarna på skärmen.

Obs

Om du inte kan installera skrivardrivrutinen:

- Ta bort skrivardrivrutinerna:
I guideprogrammet Seagull Driver Wizard väljer du **Remove printer drivers** (Ta bort skrivardrivrutiner) > **Automatically remove all Drivers by Seagull** (Ta bort alla drivrutiner från Seagull automatiskt) eller **Use advanced printer driver removal options** (Använd avancerade alternativ för borttagning av skrivardrivrutiner).
 - Återställ skrivarinställningarna:
Starta BPM och klicka sedan på **Skrivarfunktion > Fabriksinst.**
-

5.1.3 Wi-Fi-nätverksanslutning (Windows)

 **Obs**

Om du vill använda Wi-Fi krävs tillbehöret WLAN-/BT-gränssnitt (PA-WB-001).
Wi-Fi/Bluetooth-anslutning och Ethernet-anslutning kan inte användas samtidigt.
Se 7.3 eller FBPL-handboken för anvisningar om att växla anslutningen.

Se till att både den trådlösa routerns/åtkomstpunktens och skrivarens nätverksinställningar är korrekt inställda. Se dokumentationen som medföljde den trådlösa routern/åtkomstpunkten eller kontakta routertillverkaren, systemadministratören eller internetleverantören om du vill ha mer information.

1. Konfigurera nätverksinställningarna:
 - Med BPM
 - a. Anslut skrivaren till datorn med en USB-kabel.
 - b. Klicka på **Skrivarkonfiguration > Wi-Fi**.
 - c. Ange **SSID**, **Kryptering** och **Nyckel** (nätverkslösenord) och klicka sedan på **Inställn.**
 - d. Klicka på **Hämta**.
 - e. Klicka på **Skrivarfunktion > Konfigurationssida**.
Nätverksinställningarna skrivs ut. Bekräfta att skrivarens IP-adress är korrekt.
 - Med LCD/pekskärmen
 - a. Välj **Interface** (Gränssnitt) > **Wi-Fi**.
 - b. Ange **SSID**, **Security** (Säkerhet) och **Password** (Lösenord).
 - c. När det är klart visas Wi-Fi-ikonen och skrivarens IP-adress på skärmen.
2. Gå till support.brother.com och sedan till sidan **Nerladdningar** för din modell och hämta den senaste skrivardrivrutinen och programvaran.
3. Kör guideprogrammet Seagull Driver Wizard och välj **Install printer drivers** (Installera skrivardrivrutiner) och **Network** (Nätverk).
4. Välj skrivaren och klicka sedan på **Next** (Nästa).
5. Om TCP/IP-porten inte visas i listan klickar du på **Create port** (Skapa port) och väljer **Standard TCP/IP port** (Standard-TCP/IP-port) > **New Port** (Ny port).
6. Ange skrivarens IP-adress och portnamn och klicka sedan på **Next** (Nästa).
7. Klicka på **Finish** (Avsluta).
8. Gå tillbaka till fönstret **Specify Port** (Ange port) och välj den port du skapade.
9. Följ anvisningarna på skärmen.

 **Obs**

Om du inte kan installera skrivardrivrutinen:

- Ta bort skrivardrivrutinerna:

I guideprogrammet Seagull Driver Wizard väljer du **Remove printer drivers** (Ta bort skrivardrivrutiner) > **Automatically remove all Drivers by Seagull** (Ta bort alla drivrutiner från Seagull automatiskt) eller **Use advanced printer driver removal options** (Använd avancerade alternativ för borttagning av skrivardrivrutiner).

- Återställ skrivarinställningarna:

Starta BPM och klicka sedan på **Skrivarfunktion** > **Fabriksinst.**

5.1.4 Trådbunden nätverksanslutning (Windows)

1. Anslut både skrivaren och datorn till routern/åtkomstpunkten med LAN-kablar. Skrivaren får automatiskt en standard-IP-adress och visar den på skärmen.
2. Gå till support.brother.com och sedan till sidan **Nerladdningar** för din modell och hämta den senaste skrivardrivrutinen och programvaran.
3. Kör guideprogrammet Seagull Driver Wizard och välj **Install printer drivers** (Installera skrivardrivrutiner) och **Network** (Nätverk).
4. Välj skrivaren och klicka sedan på **Next** (Nästa).
5. Om TCP/IP-porten inte visas i listan klickar du på **Create port** (Skapa port) och väljer **Standard TCP/IP port** (Standard-TCP/IP-port) > **New Port** (Ny port).
6. Ange skrivarens IP-adress och portnamn och klicka sedan på **Next** (Nästa).
7. Klicka på **Finish** (Avsluta).
8. Gå tillbaka till fönstret **Specify Port** (Ange port) och välj den port du skapade.
9. Följ anvisningarna på skärmen.

 **Obs**

Om du inte kan installera skrivardrivrutinen:

- Ta bort skrivardrivrutinerna:

I guideprogrammet Seagull Driver Wizard väljer du **Remove printer drivers** (Ta bort skrivardrivrutiner) > **Automatically remove all Drivers by Seagull** (Ta bort alla drivrutiner från Seagull automatiskt) eller **Use advanced printer driver removal options** (Använd avancerade alternativ för borttagning av skrivardrivrutiner).

- Återställ skrivarinställningarna:

Starta BPM och klicka sedan på **Skrivarfunktion** > **Fabriksinst.**

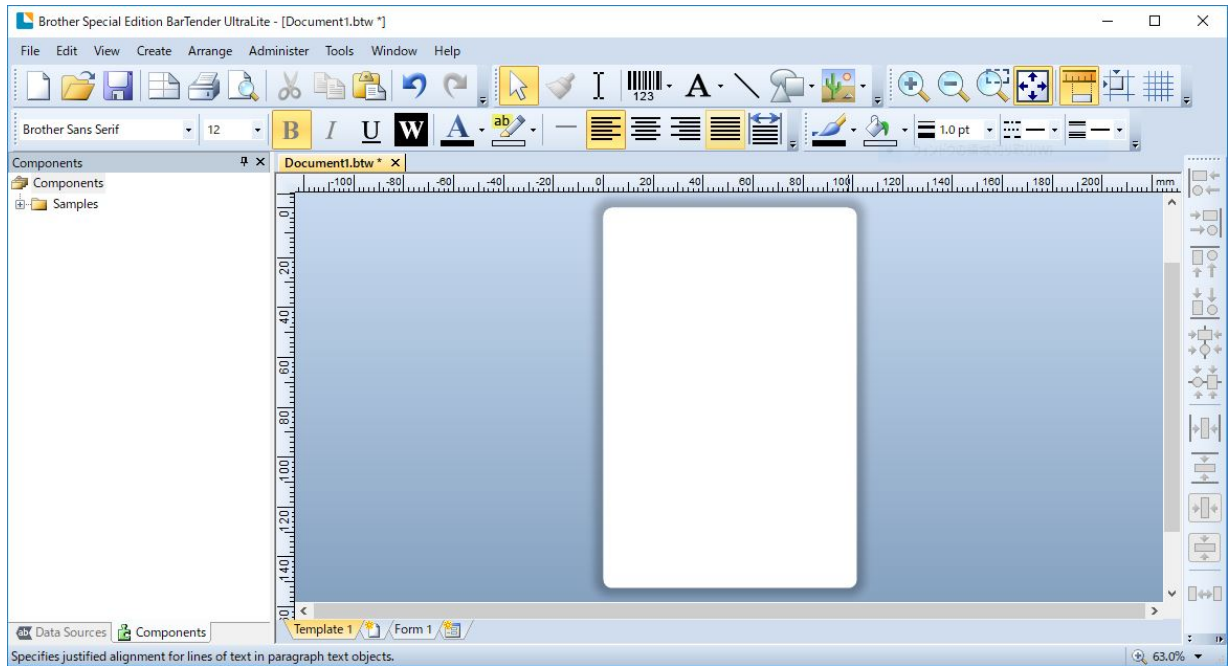
Wi-Fi/Bluetooth-anslutning och Ethernet-anslutning kan inte användas samtidigt.

Se 7.3 eller FBPL-handboken för anvisningar om att växla anslutningen.

5.2 Skapa och skriva ut etiketter med BarTender

BarTender är ett verktyg för att skapa etiketter som kan hämtas gratis på produktens sida på support.brother.com.

1. Starta BarTender.
2. Skapa en etikett genom att följa stegen på skärmen.



Obs

Klicka på **Help** (Hjälp) om du vill ha mer information om hur du använder BarTender.

3. Skriv ut etiketten genom att klicka på **File** (Arkiv) > **Print** (Skriv ut).

6. Användning

6.1 Startverktyg

Det finns flera startverktyg för att ställa in och testa skrivarens funktioner.

Ställ in sensorkalibrering, självtest och fabriksinställningsfunktioner med startverktygen.

1. Stäng av etikettskrivaren.
2. Håll höger **Urval**knapp intryckt och slå sedan på huvudströmbrytaren.
3. Släpp knappen när funktionen du vill ställa in eller testa visas på skärmen.

Startverktyg	LED-indikatorsmönster							
	LED-färg	Gul (lyser)	Röd (Blinkar fem gånger)	Gul (Blinkar fem gånger)	Grön (Blinkar fem gånger)	Grön/gul (Blinkar fem gånger)	Röd/gul (Blinkar fem gånger)	Grön (lyser)
Funktion								
1. Sensorkalibrering (sensor för mellanrum/Black Mark)			✓					
2. Självtest (och går in i dumpläge)				✓				
3. Fabriksinställning					✓			
4. Bline-kalibrering						✓		
5. Mellanrumskalibrering							✓	
6. READY (Klar) (Hoppa över AUTO.BAS)								✓

6.1.1 Kalibrering av färgband och sensor för mellanrum/Black Mark

Kalibrera känsligheten hos sensorn för mellanrum/Black mark när:

- Du köper en ny skrivare.
- Du byter etikettrulle.
- Etikettskrivaren startar.

Så här kalibreras sensorer för färgband och mellanrum/Black Mark:

1. Stäng av skrivaren.
2. Håll höger **Urvalsknapp** intryckt och slå sedan på huvudströmbrytaren.
3. Släpp knappen när **Sensor Calibration** (Sensorkalibrering) visas på skärmen.

Obs

- LED-indikatorns färg ändras enligt följande:
Gul (lyser) → **röd (5 gånger)** → gul (5 gånger) → grön (5 gånger) → grön/gul (5 gånger) → röd/gul (5 gånger) → grön (lyser)
 - Välj sensorn för kalibrering genom att skicka rätt kommando till skrivaren:
 - För sensorn för mellanrum: skicka kommandot GAP
 - För sensorn för Black Mark: skicka kommandot BLINE
- Om du vill ha mer information om tillgängliga kommandon kan du använda "FBPL Command Reference" (FBPL-kommandoreferens) på modellens sida **Manualer** på support.brother.com.
-

6.1.2 Kalibrering av sensor för mellanrum/Black Mark, självttest och övergång till dumpläge

Kalibrera sensorn för mellanrum eller Black Mark om sensorns inställningar som användes vid den senaste utskriften inte passar för den aktuella utskriften. Under kalibrering av sensorn för mellanrum/Black Mark identifierar skrivaren etikettlängden, skriver ut den interna konfigurationen (självttest) och går sedan över i dumpläge.

Så här kalibrerar du sensorn för mellanrum/Black Mark:

1. Stäng av skrivaren.
2. Håll höger **Urvalsknapp** intryckt och slå sedan på huvudströmbrytaren.
3. Släpp knappen när **Self-test** (Självttest) visas på skärmen.

Obs

LED-indikatorns färg ändras enligt följande:

Gul (lyser) → röd (5 gånger) → **gul (5 gånger)** → grön (5 gånger) → grön/gul (5 gånger) → röd/gul (5 gånger) → grön (lyser)

4. Skrivaren kalibrerar sensorn och identifierar etikettlängden, skriver ut de interna inställningarna och går sedan över i dumpläge.

Obs

Välj sensorn för kalibrering genom att skicka rätt kommando till skrivaren:

- För sensorn för mellanrum: skicka kommandot GAP
- För sensorn för Black Mark: skicka kommandot BLINE

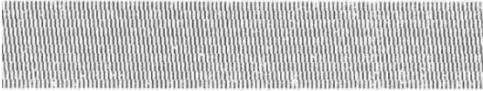
Om du vill ha mer information om tillgängliga kommandon kan du använda "FBPL Command Reference" (FBPL-kommandoreferens) på modellens sida **Manualer** på support.brother.com.

■ Självtest

Skriv ut skrivarkonfigurationen efter att du har kört kalibreringen av sensorn för mellanrum/Black Mark. Självtestutskrift visar skrivarens konfiguration och tillgängligt minne, och kan ange om det finns punktskada på skrivhuvudets värmeelement.

Självtestutskrift	
<pre> ----- SYSTEM INFORMATION ----- MODEL: XXXXXX FIRMWARE: X.XX CHECKSUM: XXXXXXXX S/N: XXXXXXXXXXXX TCF: NO DATE: 1970/01/01 TIME: 00:04:18 NON-RESET: 110 m (TPH) RESET: 110 m (TPH) NON-RESET: 0 (CUT) RESET: 0 (CUT) BAD DOT: 0 ----- </pre>	<p>Modellnamn</p> <p>Firmware-version</p> <p>Firmware-checksumma</p> <p>Skrivarens serienummer</p> <p>Konfigurationsfil</p> <p>Systemdatum</p> <p>Systemtid</p> <p>Utskriven körsträcka (meter)</p> <p>Klippräknare</p> <p>Antal defekta punkter</p>
<pre> ----- PRINTING SETTING ----- SPEED: 5 IPS DENSITY: 8.0 WIDTH: 4.00 INCH HEIGHT: 4.00 INCH GAP: 0.00 INCH INTENSION: 5 CODEPAGE: 850 COUNTRY: 001 ----- </pre>	<p>Utskriftshastighet (tum/sek)</p> <p>Svärtningsgrad</p> <p>Etikettstorlek (tum)</p> <p>Mellanrumsavstånd (tum)</p> <p>Känslighet för sensor för mellanrum/Black Mark</p> <p>Kodsida</p> <p>Landskod</p>
<pre> ----- Z SETTING ----- DARKNESS: 16.0 SPEED: 4 IPS WIDTH: 4.00 INCH TILDE: 7EH (~) CARET: 5EH (^) DELIMITER: 2CH (,) POWER UP: NO MOTION HEAD CLOSE: NO MOTION ----- </pre>	<p>Utskriftssvärta</p> <p>Utskriftshastighet (tum/sek)</p> <p>Etikettstorlek</p> <p>Kontrollprefix</p> <p>Formatprefix</p> <p>Avgränsarprefix</p> <p>Skrivarens rörelse vid påslagning</p> <p>Skrivhuvudets stängningsrörelse</p>
<pre> ----- RS232 SETTING ----- BAUD: 9600 PARITY: NONE DATA BIT: 8 STOP BIT: 1 ----- </pre>	<p>Konfiguration av den seriella RS232-porten</p>

Självtestutskrift

<pre> ----- BT SETTING ----- MAC ADDR: XX:XX:XX:XX:XX:XX NAME: PS- MODE: BT2.1 Pair Mode: SSP_JUSTWORK MFi: NO ----- </pre>	<p>Bluetooth-konfiguration</p>
<pre> ----- ETHERNET SETTING ----- NAME: XXXXX MAC ADDR: XXXXX DHCP: ON IP ADDR: 0.0.0.0 SUBNET: 0.0.0.0 GATEWAY: 0.0.0.0 PORT: 9100 ----- </pre>	<p>Skrivarnamn Mac-adress DHCP IP-adress Nätmask Gateway RAW Port</p>
<pre> ----- Wi-Fi SETTING ----- PRODUCT TYPE: xPico270 SERIAL NUMBER: APP VERSION: X.X.X.XXX MAC ADDRESS: XX:XX:XX:XX:XX:XX Region: Module Region: SSID: DHCP ENABLED: YES IP ADDRESS: SUBNET MASK: GATEWAY: PRINTER NAME: XX-XXXXXX RAW PORT: 9100 ----- </pre>	<p>Wi-Fi-konfiguration</p>
<pre> ----- DRAM FILE (0 FILES) ----- PHYSICAL XXXX KBYTES AVAILABLE XXXX KBYTES ----- FLASH FILE (0 FILES) ----- MENU.MMF XX BYTES PHYSICAL XXXX KBYTES AVAILABLE XXXX KBYTES ----- </pre> 	<p>Antal hämtade filer Totalt och tillgängligt minnesutrymme</p> <p>Kontrollera skrivhuvudets mönster</p>

■ Dump Mode (Dumpläge)

📝 Obs

- Dumpläge kräver 101,5 mm brett papper.
- Du återupptar normal utskrift genom att stänga av skrivaren och sedan slå på den igen.

Skrivaren går över i dumpläge efter att skrivarkonfiguration har skrivits ut. Med dumpläget kan användare verifiera och felsöka skrivarens program. Tecknen i den vänstra kolumnen är de som tas emot av skrivaren och de i den högra kolumnen visar deras hexadecimala representation.

ASCII-data	→	<pre>SPEED 2.0 53 50 45 45 44 20 32 2E 30 0D DENSITY 8 0A 44 45 4E 53 49 54 59 20 38 SET PEEL 0D 0A 53 45 54 20 50 45 45 4C OFF DIRE 20 4F 46 46 0D 0A 44 49 52 45 CTION 0 0 43 54 49 4F 4E 20 30 0D 0A 47 AP 3.00 mm 41 50 20 33 2E 30 30 20 6D 6D .0.00 mm 2C 30 2E 30 30 20 6D 6D 0D 0A REFERENCE 52 45 46 45 52 45 4E 43 45 20 0.0 SET C 30 2C 30 0D 0A 53 45 54 20 43 UTTER OFF 55 54 54 45 52 20 4F 46 46 0D SIZE 100. 0A 53 49 5A 45 20 31 30 30 2E 02 mm.65.0 30 32 20 6D 6D 2C 36 35 2E 30 4 mm CLS 34 20 6D 6D 0D 0A 43 4C 53 0D BARCODE 1 0A 42 41 52 43 4F 44 45 20 31 44,149,"39 34 34 2C 31 34 39 2C 22 33 39 ".120,1,0. 22 2C 31 32 30 2C 31 2C 30 2C 2.6,"57114 32 2C 36 2C 22 35 37 31 31 34 3BT" PRIN 33 38 54 22 0D 0A 50 52 49 4E T 1.1 SPE 54 20 31 2C 31 0D 0A 53 50 45 ED 2.0 DE 45 44 20 32 2E 30 0D 0A 44 45 NSITY 8 S 4E 53 49 54 59 20 38 0D 0A 53 ET PEEL OF 45 54 20 50 45 45 4C 20 4F 46 F DIRECTI 46 0D 0A 44 49 52 45 43 54 49 ON 0 GAP 4F 4E 20 30 0D 0A 47 41 50 20 3.00 mm.0. 33 2E 30 30 20 6D 6D 2C 30 2E 00 mm REF 30 30 20 6D 6D 0D 0A 52 45 46 ERENCE 0.0 45 52 45 4E 43 45 20 30 2C 30 SET CUTT 0D 0A 53 45 54 20 43 55 54 54 ER OFF S1 45 52 20 4F 46 46 0D 0A 53 49 ZE 100.02 5A 45 20 31 30 30 2E 30 32 20 mm.65.04 m 6D 6D 2C 36 35 2E 30 34 20 6D m CLS BA 6D 0D 0A 43 4C 53 0D 0A 42 41 RCODE 144. 52 43 4F 44 45 20 31 34 34 2C 149,"39",1 31 34 39 2C 22 33 39 22 2C 31 20,1,0.2,0 32 30 2C 31 2C 30 2C 32 2C 36 ,"571143BT 2C 22 35 37 31 31 34 33 38 54 " PRINT 1 22 0D 0A 50 52 49 4E 54 20 31 .1 2C 31 0D 0A</pre>	←	Hexadecimal representation of ASCII-data
------------	---	--	---	--

6.1.3 Skrivarinitiering

Skrivarinitiering rensar skrivarens DRAM och återställer fabriksinställningarna.

1. Stäng av skrivaren.
2. Håll höger **Urvalsknapp** intryckt och slå sedan på huvudströmbrytaren.
3. Släpp frigöringsknappen när **Factory Default** (Fabriksinställning) visas på skärmen.

 **Obs**

LED-indikatorns färg ändras enligt följande:

Gul (lyser) → röd (5 gånger) → gul (5 gånger) → **grön (5 gånger)** → grön/gul (5 gånger) → röd/gul (5 gånger) → grön (lyser)

Efter initieringen återställs följande fabriksinställningar:

Parameter	Standardinställning
Hastighet	152,4 mm/sek (6 tum/s) (203 DPI) 101,4 mm/sek (4 tum/s) (300 DPI) 76,2 mm/sek (3 tum/s) (600 DPI)
Täthet	8
Etikettbredd	101,5 mm
Etiketthöjd	101,5 mm
Typ av sensor	Mellanrumssensor
Mellanrumsinställning	3 mm
Utskriftsriktning	0
Referenspunkt	0,0 (övre vänstra hörnet)
Förskjutning	0
Rivläge	På
Dispenserläge	Av
Klippläge	Av
Tillbakaspolningsläge	Av
Kodsida	850
Landskod	001
Rensa Flash-minnet	Nej

6.1.4 Kalibrering av mediasensor (till sensor för Black Mark)

1. Stäng av skrivaren.
2. Håll höger **Urvalsknapp** intryckt och slå sedan på huvudströmbrytaren.
3. Släpp knappen när **Bline Calibration** (Bline-kalibrering) visas på skärmen.

 **Obs**

LED-indikatorns färg ändras enligt följande:

Gul (lyser) → röd (5 gånger) → gul (5 gånger) → grön (5 gånger) → **grön/gul (5 gånger)** → röd/gul (5 gånger) → grön (lyser)

6.1.5 Kalibrering av mediasensor (till sensor för mellanrum)

1. Stäng av skrivaren.
2. Håll höger **Urvalsknapp** intryckt och slå sedan på huvudströmbrytaren.
3. Släpp knappen när **Gap Calibration** (Mellanrumskalibrering) visas på skärmen.

 **Obs**

LED-indikatorns färg ändras enligt följande:

Gul (lyser) → röd (5 gånger) → gul (5 gånger) → grön (5 gånger) → grön/gul (5 gånger) → **röd/gul (5 gånger)** → grön (lyser)

6.1.6 Hoppa över AUTO.BAS-program

Du kan överföra programmet AUTO.BAS till skrivarens flashminne så att det körs automatiskt vid start men om du inte vill köra det automatiskt kan du följa dessa steg:

1. Stäng av skrivaren.
2. Håll höger **Urvalsknapp** intryckt och slå sedan på huvudströmbrytaren.
3. Släpp knappen när **READY** (Klar) (hoppa över AUTO.BAS) visas på skärmen.

 **Obs**

LED-indikatorns färg ändras i följande ordning:

Gul (lyser) → röd (5 gånger) → gul (5 gånger) → grön (5 gånger) → grön/gul (5 gånger) → röd/gul (5 gånger) → **grön (lyser)**

4. Skrivaren startar utan att köra AUTO.BAS-programmet.


7. Ändra skrivarinställningar

7.1 Inställningsmeny

TJ-4420TN/TJ-4520TN/TJ-4620TN

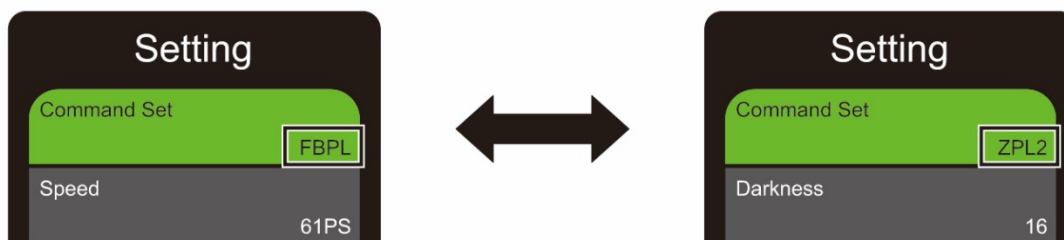
1. Från huvudmenyn väljer du **Setting** (Inställning).
2. Välj programmeringsspråket som du vill använda i **Command Set** (Kommandouppsättning).




3. Tryck på knappen under ikonen .

TJ-4422TN/TJ-4522TN

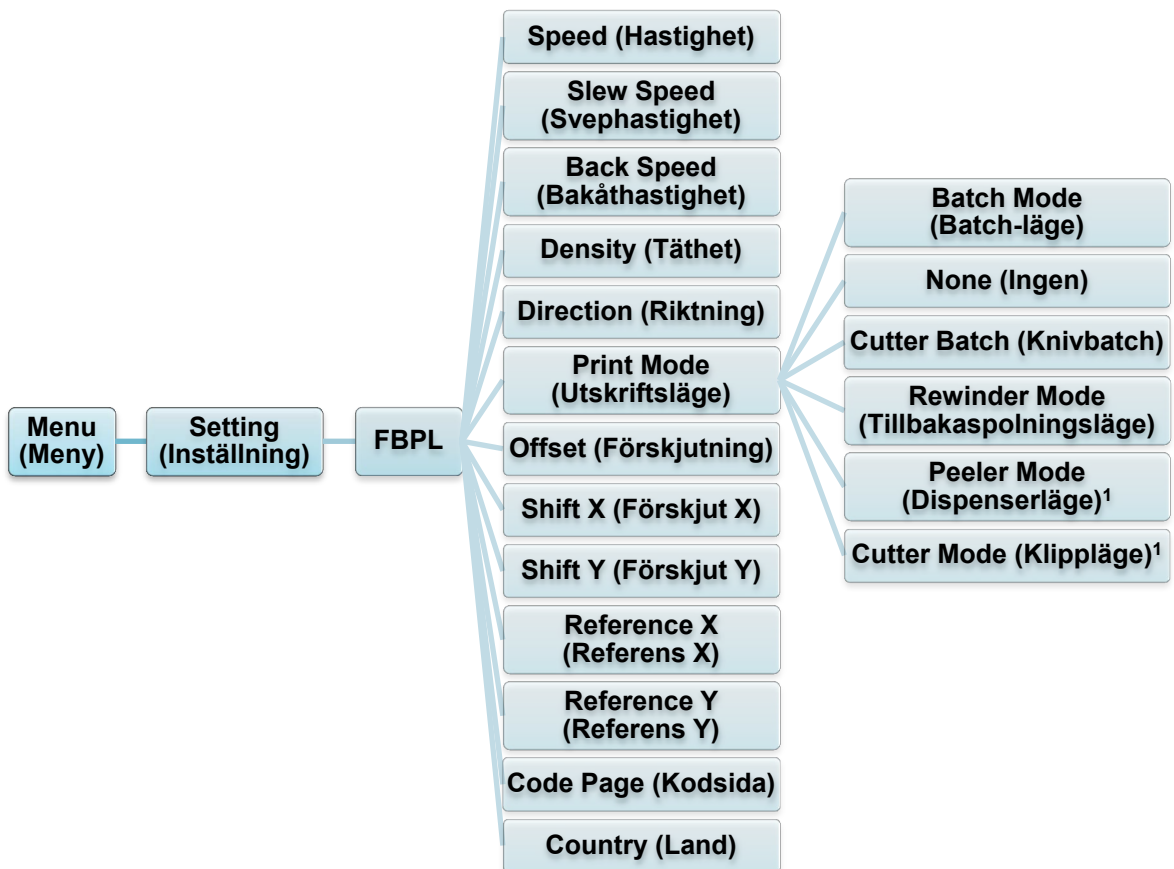
1. På huvudmenyn trycker du på **Setting** (Inställning).
2. Tryck på **Command Set** (Kommandouppsättning) och välj sedan programmeringsspråket som du vill ha.



3. Tryck på ikonen .

7.1.1 FBPL-inställningar

Tillgängliga FBPL-inställningar:



¹ Endast tillgängligt för TJ-4420TN, TJ-4520TN och TJ-4620TN.

Inställning	Beskrivning
Speed (Hastighet)	Ställ in utskriftshastigheten. Inställningarna går från: <ul style="list-style-type: none"> • 2-14 för 203 dpi (Standard: 6) • 2-12 för 300 dpi (Standard: 4) • 1-6 för 600 dpi (Standard: 3)
Slew Speed (Svephastighet)	Ställ in matningshastighet mellan utskriftsområden. Inställningarna går från: <ul style="list-style-type: none"> • 2-8 för 203 dpi • 2-8 för 300 dpi • 1,5-6 för 600 dpi
Back Speed (Bakåthastighet)	Ställ in hastighet för skrivarens bakåtmatning. Inställningarna går från: <ul style="list-style-type: none"> • 2-3 för 203 dpi • 2-3 för 300 dpi • 1,5-3 för 600 dpi
Density (Täthet)	Justera utskriftssvärta/-ljushet. Inställningarna går från 0 till 15. Du kan behöva justera svärtningsgraden utifrån media.

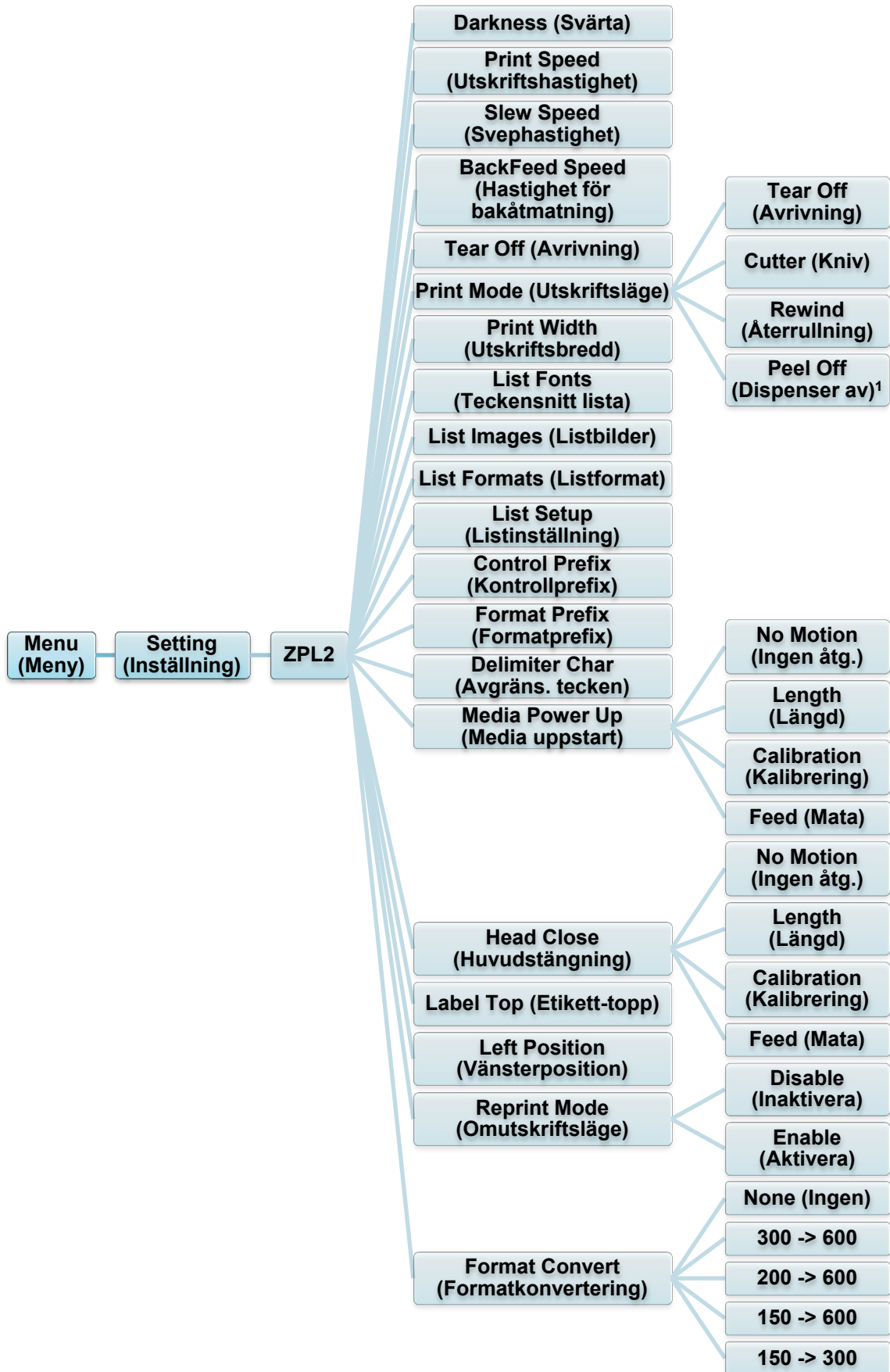
Inställning	Beskrivning														
Direction (Riktning)	<p>Ange utskriftsriktning.</p> <table border="1"> <thead> <tr> <th>RIKTNING 0</th> <th>RIKTNING 1</th> </tr> </thead> <tbody> <tr> <td style="text-align: center;">Direction</td> <td style="text-align: center;">Direction</td> </tr> </tbody> </table>	RIKTNING 0	RIKTNING 1	Direction	Direction										
RIKTNING 0	RIKTNING 1														
Direction	Direction														
Print Mode (Utskriftsläge)	<p>Ställ in Utskriftsläge.</p> <table border="1"> <thead> <tr> <th>Utskriftsläge</th> <th>Beskrivning</th> </tr> </thead> <tbody> <tr> <td>Batch Mode (Batch-läge)</td> <td>När bilden har skrivits ut matas mellanrum/Black Mark genom rivplattan för avrivning.</td> </tr> <tr> <td>None (Ingen)</td> <td>Den övre delen av nästa etikett är justerad mot skrivhuvudets brännlinje (läget Avrivning).</td> </tr> <tr> <td>Cutter Batch (Knivbatch)</td> <td>Klipper etiketten en gång i slutet av utskriften.</td> </tr> <tr> <td>Rewinder Mode (Tillbakaspolningsläge)</td> <td>Aktiverar Tillbakaspolningsläge.</td> </tr> <tr> <td>Peeler Mode (Dispenserläge)</td> <td>Aktiverar Dispenserläge.</td> </tr> <tr> <td>Cutter Mode (Klippläge)</td> <td>Aktiverar Klippläge.</td> </tr> </tbody> </table>	Utskriftsläge	Beskrivning	Batch Mode (Batch-läge)	När bilden har skrivits ut matas mellanrum/Black Mark genom rivplattan för avrivning.	None (Ingen)	Den övre delen av nästa etikett är justerad mot skrivhuvudets brännlinje (läget Avrivning).	Cutter Batch (Knivbatch)	Klipper etiketten en gång i slutet av utskriften.	Rewinder Mode (Tillbakaspolningsläge)	Aktiverar Tillbakaspolningsläge.	Peeler Mode (Dispenserläge)	Aktiverar Dispenserläge.	Cutter Mode (Klippläge)	Aktiverar Klippläge.
Utskriftsläge	Beskrivning														
Batch Mode (Batch-läge)	När bilden har skrivits ut matas mellanrum/Black Mark genom rivplattan för avrivning.														
None (Ingen)	Den övre delen av nästa etikett är justerad mot skrivhuvudets brännlinje (läget Avrivning).														
Cutter Batch (Knivbatch)	Klipper etiketten en gång i slutet av utskriften.														
Rewinder Mode (Tillbakaspolningsläge)	Aktiverar Tillbakaspolningsläge.														
Peeler Mode (Dispenserläge)	Aktiverar Dispenserläge.														
Cutter Mode (Klippläge)	Aktiverar Klippläge.														
Offset (Förskjutning)	Finjustera positionen för mediastopp. Inställningarna går från -999 punkter till 999 punkter.														
Shift X (Förskjut X)	Finjustera utskriftspositionen. Inställningarna går från -999 punkter till 999 punkter.														
Shift Y (Förskjut Y)															
Reference X (Referens X)	Ställ in ursprungsläget skrivarkoordinatsystemet horisontellt och vertikalt. Inställningarna går från 0 punkter till 999 punkter.														
Reference Y (Referens Y)															
Code Page (Kodsida)	Ställ in kodsidan för den internationella teckenuppsättningen.														
Country (Land)	Ställ in landskod. Inställningarna går från 1 till 358.														

 **Obs**

Vid utskrift av den hämtade programvaran/drivrutinen kommer programvaru-/drivrutinskommandon att skriva över skrivarinställningarna.

7.1.2 ZPL2-inställningar

Tillgängliga ZPL2-inställningar:



¹ Endast tillgängligt för TJ-4420TN, TJ-4520TN och TJ-4620TN.

Inställning	Beskrivning										
Darkness (Svärta)	Ställ in utskriftssvärta. Inställningarna går från 0 till 30. Du kan behöva justera svärtningsgraden utifrån det valda mediat.										
Print Speed (Utskriftshastighet)	Ställ in utskriftshastigheten. Inställningarna går från: <ul style="list-style-type: none"> • 2-18 för 203 dpi (Standard: 6) • 2-14 för 300 dpi (Standard: 4) • 1,5-6 för 600 dpi (Standard: 3) 										
Slew Speed (Svephastighet)	Ställ in matningshastighet mellan utskriftsområden. Inställningarna går från: <ul style="list-style-type: none"> • 2-8 för 203 dpi • 2-8 för 300 dpi • 2-6 för 600 dpi 										
BackFeed Speed (Hastighet för bakåtmätning)	Ställ in hastighet för skrivarens bakåtmätning. Inställningarna går från: <ul style="list-style-type: none"> • 2-3 för 203 dpi • 2-3 för 300 dpi • 2-3 för 600 dpi 										
Tear Off (Avrivning)	Finjustera platsen för mediastopp. Inställningarna går från -120 punkter till 120 punkter.										
Print Mode (Utskriftsläge)	Ställ in utskriftsläge. <table border="1" data-bbox="517 896 1415 1245"> <thead> <tr> <th>Utskriftsläge</th> <th>Beskrivning</th> </tr> </thead> <tbody> <tr> <td>Tear Off (Avrivning)</td> <td>Ovansidan av nästa etikett är justerad mot skrivhuvudets brännlinje.</td> </tr> <tr> <td>Peel Off (Dispenser av)</td> <td>Aktivera Knivläge.</td> </tr> <tr> <td>Cutter (Kniv)</td> <td>Aktivera Knivläge.</td> </tr> <tr> <td>Rewind (Återrullning)</td> <td>Aktivera Tillbakaspolningsläge.</td> </tr> </tbody> </table>	Utskriftsläge	Beskrivning	Tear Off (Avrivning)	Ovansidan av nästa etikett är justerad mot skrivhuvudets brännlinje.	Peel Off (Dispenser av)	Aktivera Knivläge.	Cutter (Kniv)	Aktivera Knivläge.	Rewind (Återrullning)	Aktivera Tillbakaspolningsläge.
Utskriftsläge	Beskrivning										
Tear Off (Avrivning)	Ovansidan av nästa etikett är justerad mot skrivhuvudets brännlinje.										
Peel Off (Dispenser av)	Aktivera Knivläge.										
Cutter (Kniv)	Aktivera Knivläge.										
Rewind (Återrullning)	Aktivera Tillbakaspolningsläge.										
Print Width (Utskriftsbredd)	Ställ in utskriftsbredden. Inställningarna går från 2 punkter till 999 punkter.										
List Fonts (Teckensnitt lista)	Skriv ut den aktuella teckensnittslistan till etiketten. Teckensnitten går att lagra i skrivarens DRAM, Flash-minne eller extra minneskort.										
List Images (Listbilder)	Skriv ut den aktuella skivarbildlistan på etiketten. Bilderna går att lagra i skrivarens DRAM, Flash-minne eller extra minneskort.										
List Formats (Listformat)	Skriv ut den aktuella formatlistan på etiketten. Formaten går att lagra i skrivarens DRAM, Flash-minne eller extra minneskort.										
List Setup (Listinställning)	Skriv ut den aktuella skrivarkonfigurationen.										
Control Prefix (Kontrollprefix)	Ställ in kontrollprefixtecken.										
Format Prefix (Formatprefix)	Ställ in formatprefixtecken.										
Delimiter Char (Avgräns. tecken)	Ställ in avgränsartecken.										

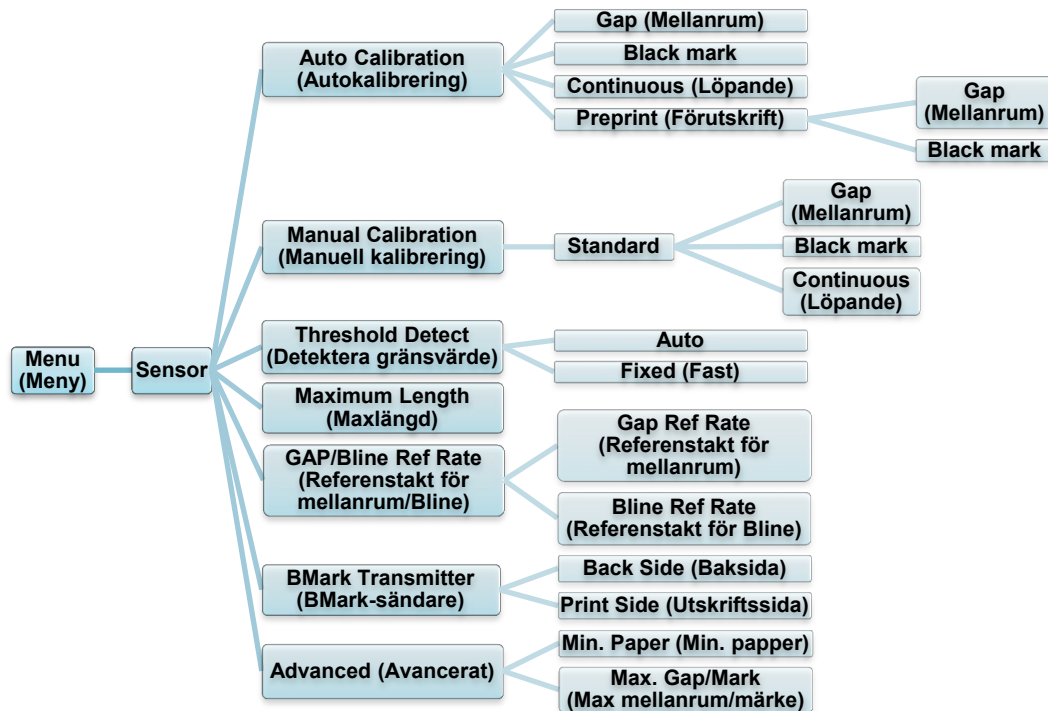
Inställning	Beskrivning										
Media Power Up (Media uppstart)	Ställ in mediaåtgärden som du vill ha när du slår på skrivaren.										
	<table border="1" style="width: 100%;"> <thead> <tr> <th style="text-align: center;">Åtgärd</th> <th style="text-align: center;">Beskrivning</th> </tr> </thead> <tbody> <tr> <td>Feed (Mata)</td> <td>Skrivaren matar ut en etikett.</td> </tr> <tr> <td>Calibration (Kalibrering)</td> <td>Skrivaren kalibrerar sensornivåer, avgör etikettlängden och matar en etikett.</td> </tr> <tr> <td>Length (Längd)</td> <td>Skrivaren avgör etikettlängden och matar etiketten.</td> </tr> <tr> <td>No Motion (Ingen åtg.)</td> <td>Ingen åtgärd.</td> </tr> </tbody> </table>	Åtgärd	Beskrivning	Feed (Mata)	Skrivaren matar ut en etikett.	Calibration (Kalibrering)	Skrivaren kalibrerar sensornivåer, avgör etikettlängden och matar en etikett.	Length (Längd)	Skrivaren avgör etikettlängden och matar etiketten.	No Motion (Ingen åtg.)	Ingen åtgärd.
	Åtgärd	Beskrivning									
	Feed (Mata)	Skrivaren matar ut en etikett.									
	Calibration (Kalibrering)	Skrivaren kalibrerar sensornivåer, avgör etikettlängden och matar en etikett.									
Length (Längd)	Skrivaren avgör etikettlängden och matar etiketten.										
No Motion (Ingen åtg.)	Ingen åtgärd.										
Feed (Mata)	Skrivaren matar ut en etikett.										
Calibration (Kalibrering)	Skrivaren kalibrerar sensornivåer, avgör etikettlängden och matar en etikett.										
Length (Längd)	Skrivaren avgör etikettlängden och matar etiketten.										
No Motion (Ingen åtg.)	Ingen åtgärd.										
Head Close (Huvudstängning)	Ställ in mediaåtgärden när du stänger skrivhuvudet.										
	<table border="1" style="width: 100%;"> <thead> <tr> <th style="text-align: center;">Åtgärd</th> <th style="text-align: center;">Beskrivning</th> </tr> </thead> <tbody> <tr> <td>Feed (Mata)</td> <td>Skrivaren matar ut en etikett.</td> </tr> <tr> <td>Calibration (Kalibrering)</td> <td>Skrivaren kalibrerar sensornivåer, avgör etikettlängden och matar en etikett.</td> </tr> <tr> <td>Length (Längd)</td> <td>Skrivaren avgör etikettlängden och matar etiketten.</td> </tr> <tr> <td>No Motion (Ingen åtg.)</td> <td>Ingen åtgärd.</td> </tr> </tbody> </table>	Åtgärd	Beskrivning	Feed (Mata)	Skrivaren matar ut en etikett.	Calibration (Kalibrering)	Skrivaren kalibrerar sensornivåer, avgör etikettlängden och matar en etikett.	Length (Längd)	Skrivaren avgör etikettlängden och matar etiketten.	No Motion (Ingen åtg.)	Ingen åtgärd.
	Åtgärd	Beskrivning									
	Feed (Mata)	Skrivaren matar ut en etikett.									
	Calibration (Kalibrering)	Skrivaren kalibrerar sensornivåer, avgör etikettlängden och matar en etikett.									
Length (Längd)	Skrivaren avgör etikettlängden och matar etiketten.										
No Motion (Ingen åtg.)	Ingen åtgärd.										
Feed (Mata)	Skrivaren matar ut en etikett.										
Calibration (Kalibrering)	Skrivaren kalibrerar sensornivåer, avgör etikettlängden och matar en etikett.										
Length (Längd)	Skrivaren avgör etikettlängden och matar etiketten.										
No Motion (Ingen åtg.)	Ingen åtgärd.										
Label Top (Etikett-topp)	Justera utskriftspositionen vertikalt på etiketten. Inställningarna går från -120 punkter till +120 punkter.										
Left Position (Vänsterposition)	Justera utskriftspositionen horisontellt på etiketten. Inställningarna går från -9999 punkter till +9999 punkter.										
Reprint Mode (Omutskriftsläge)	Skriv ut den sista etiketten med uppåtpilen (⬆) på skärmen.										
Format Convert (Formatkonvertering)	Väljer bitmapsskalfaktor. Den första siffran är det ursprungliga DPI-värdet; den andra är DPI-inställningen som du vill ha.										

 **Obs**

Vid utskrift av den hämtade programvaran/drivrutinen kommer programvaru-/drivrutinskommandon att skriva över inställningarna som ställts in från skärmen.

7.2 Sensor-inställningar

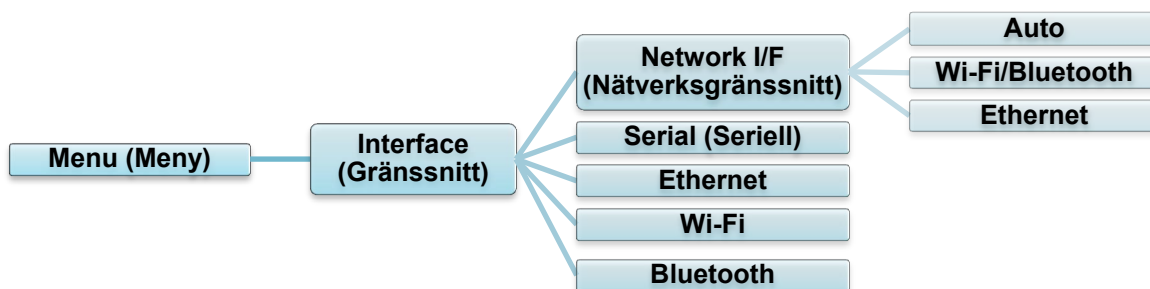
Vi rekommenderar att du kalibrerar sensorer varje gång som du byter media.



Inställning	Beskrivning						
Auto Calibration (Autokalibrering)	Ställ in mediasensortyp och kalibrera den valda sensorn automatiskt. Skrivaren matar upp till tre mellanrumsetiketter för att kalibrera sensorkänsligheten automatiskt.						
Manual Calibration (Manuell kalibrering)	Om "Auto Calibration" (Autokalibrering) inte går att använda för media använder du funktionen "Manual Calibration" (Manuell kalibrering) för att ställa in papperslängden och mellanrum/BLINE-storlek och skannar sedan skyddspapper/märke för att kalibrera sensorkänsligheten.						
Threshold Detect (Detektera gränsvärde)	Ställ in sensorkänsligheten på Fixed (Fast) eller Auto.						
Maximum Length (Maxlängd)	Ställ in maxlängden för etikettkalibrering.						
GAP/Blina Ref Rate (Referenstakt för mellanrum/Blina)	Justerar känsligheten för detektering av mellanrum på stansade etiketter eller för detektering av Black Mark.						
BMark Transmitter (BMark-sändare)	Ställ in den övre sensorn för Black Mark eller den nedre svarta sensorn som huvudsändare. <table border="1" data-bbox="555 1794 1243 1906"> <thead> <tr> <th>Åtgärd</th> <th>Beskrivning</th> </tr> </thead> <tbody> <tr> <td>Back Side (Baksida)</td> <td>Black Mark är baksida.</td> </tr> <tr> <td>Print Side (Utskriftssida)</td> <td>Black Mark är utskriftssida.</td> </tr> </tbody> </table>	Åtgärd	Beskrivning	Back Side (Baksida)	Black Mark är baksida.	Print Side (Utskriftssida)	Black Mark är utskriftssida.
Åtgärd	Beskrivning						
Back Side (Baksida)	Black Mark är baksida.						
Print Side (Utskriftssida)	Black Mark är utskriftssida.						
Advanced (Avancerat)	Ställ in den minsta papperslängden och maximalt mellanrum/BLINE-längd för att kalibrera sensorkänsligheten automatiskt.						

7.3 Gränssnitts-inställningar

Ställ in inställningarna för skrivargränssnitt.



7.3.1 Inställning av nätverksgränssnitt

Ställ in nätverksgränssnittet som Wi-Fi/Bluetooth eller Ethernet

Inställning	Beskrivning
Auto	Om Wi-Fi/Bluetooth-modulen är ansluten innan strömmen slås på kommer skrivaren att vara i Wi-Fi-anslutningsläge. I annat fall är skrivaren i Ethernet-anslutningsläge.
Wi-Fi/Bluetooth	Skrivaren stannar kvar i Wi-Fi/Bluetooth-anslutningsläge.
Ethernet	Skrivaren stannar kvar i Ethernet-anslutningsläge.

Obs

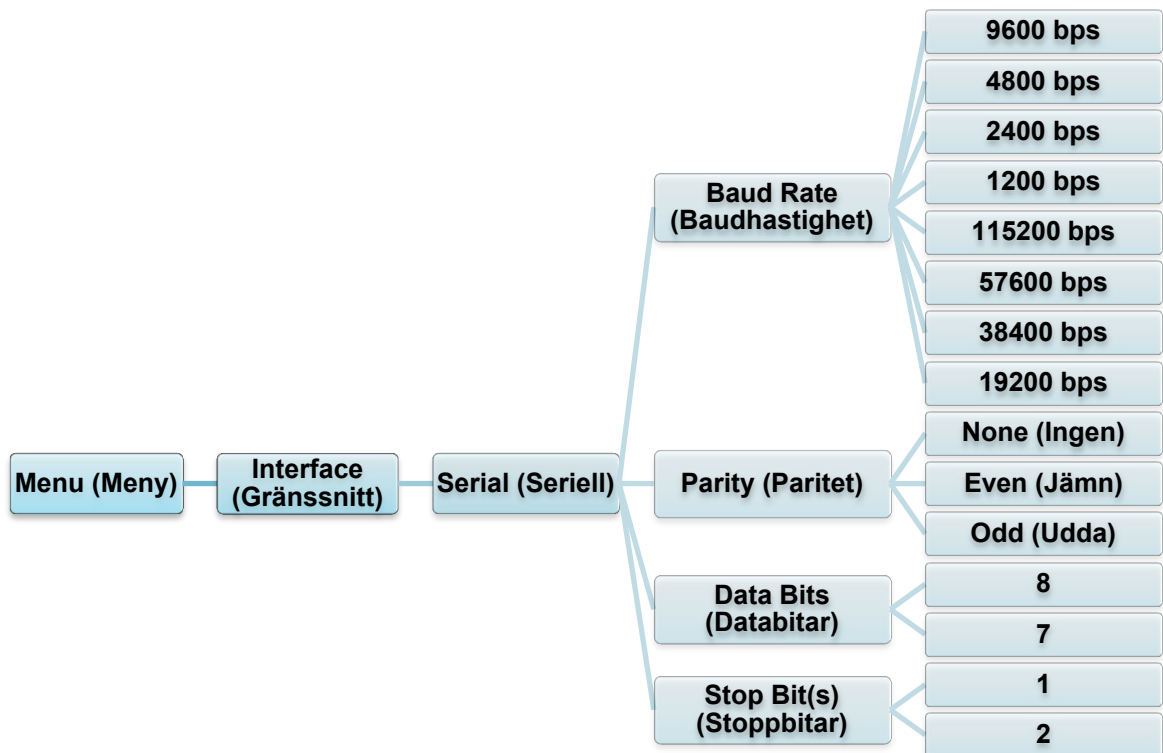
Wi-Fi/Bluetooth-anslutning och Ethernet-anslutning kan inte användas samtidigt. Välj ett av lägena med den här inställningen.

Inställningen kan också ändras via FBPL-kommandot. Se FBPL-handboken vid behov.

När inställningen har ändrats startar skrivaren om automatiskt.

7.3.2 Inställningar för seriegränssnitt

Ställ in skrivarens RS-232-inställningar.

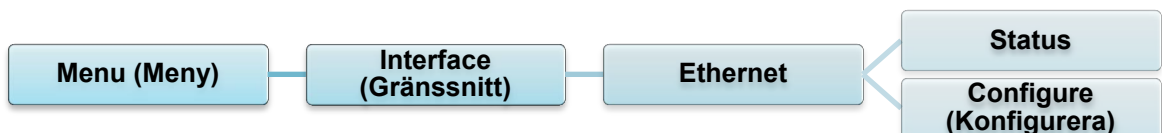
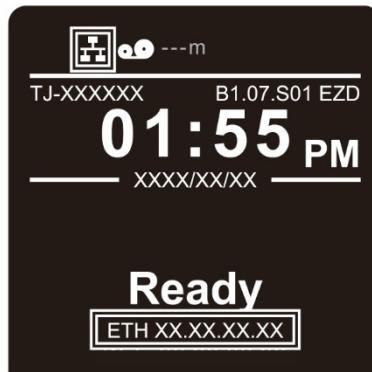


Inställning	Beskrivning
Baud Rate (Baudhastighet)	Ställer in RS-232 Baud rate (Baudhastighet).
Parity (Paritet)	Ställer in RS-232 Parity (Paritet).
Data Bits (Databitar)	Ställer in RS-232 Data bits (Databitar).
Stop Bit(s) (Stoppbitar)	Ställer in RS-232 Stop bits (Stoppbitar).

7.3.3 Ethernet-inställningar

Konfigurera skrivarens Ethernet-anslutning (trådbunden) och kontrollera dess status.

När Ethernet är anslutet visas Ethernet-ikonen och IP-adresserna på skärmen som visas nedan.



Objekt	Beskrivning
Status	Kontrollera inställningsstatus för Ethernet IP-adress och Mac-adress.
Configure (Konfigurera)	DHCP: Aktivera (På) eller inaktivera (Av) nätverksprotokollet dynamiskt värdkonfigurationsprotokoll (DHCP). Static IP (Statisk IP): Ställ in skrivarens IP-adress, nätmask och gateway.

Obs

Mer information om hur du installerar en skrivardrivrutin finns i avsnittet [5.1.4 Trådbunden nätverksanslutning \(Windows\)](#).

Wi-Fi/Bluetooth-anslutning och Ethernet-anslutning kan inte användas samtidigt.

Se 7.3 eller FBPL-handboken för anvisningar om att växla anslutningen.

7.3.4 Wi-Fi-inställningar

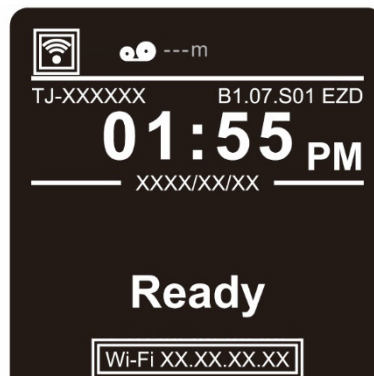
 **Obs**

Om du vill använda Wi-Fi krävs tillbehöret WLAN-/BT-gränssnittet (PA-WB-001). Wi-Fi/Bluetooth-anslutning och Ethernet-anslutning kan inte användas samtidigt. Se 7.3 eller FBPL-handboken för anvisningar om att växla anslutningen.

Konfigurera skrivarens Wi-Fi-anslutning och kontrollera dess status.

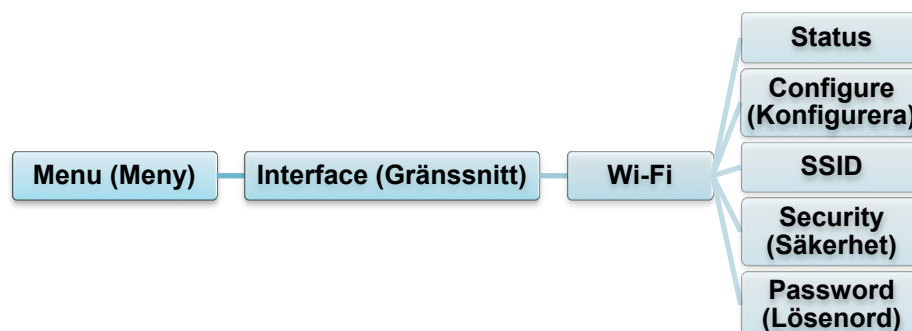
Om du ska använda den här funktionen ställer du in företagskonfigurationen med Brother Printer Management Tool (BPM). Om du vill ha mer information om att ställa in Wi-Fi med BPM kan du läsa *”Brother Printer Management Tool Quick Start Guide”* (Snabbstartsguide för Brother Printer Management Tool) på sidan **Manualer** för din modell på support.brother.com.

När Wi-Fi-gränssnittet är anslutet visas Wi-Fi-ikonen och IP-adresserna på skärmen som visas nedan.



 **Obs**

Se till att både den trådlösa routerns/åtkomstpunktens och skrivarens nätverksinställningar är korrekt inställda. Se dokumentationen som medföljde den trådlösa routern/åtkomstpunkten eller kontakta routertillverkaren, systemadministratören eller internetleverantören om du vill ha mer information.



Objekt	Beskrivning
Status	Kontrollera inställningsstatus för Wi-Fi IP-adress och Mac-adress.
Configure (Konfigurera)	DHCP: Aktivera (På) eller inaktivera (Av) nätverksprotokollet dynamiskt värdkonfigurationsprotokoll (DHCP). Static IP (Statisk IP): Ställ in skrivarens IP-adress, nätmask och gateway.
SSID	Ställ in SSID (nätverksnamn).
Security (Säkerhet)	Välj Wi-Fi-kryptering.
Password (Lösenord)	Ställ in lösenord (nätverksnyckel).

 **Obs**

Mer information om hur du installerar en skrivardrivrutin finns i avsnittet

[5.1.3 Wi-Fi-nätverksanslutning \(Windows\)](#).

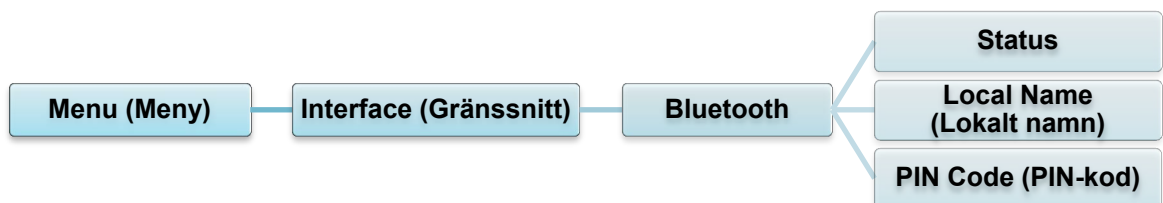
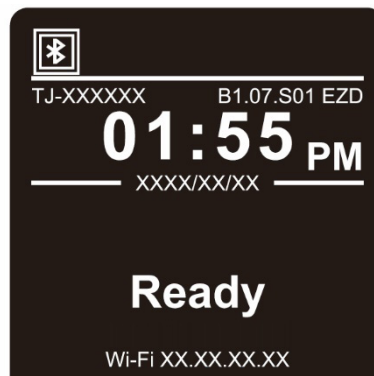
7.3.5 Bluetooth-inställningar

 **Obs**

Om du vill använda Bluetooth krävs tillbehöret WLAN-/BT-gränssnittet (PA-WB-001).
Wi-Fi/Bluetooth-anslutning och Ethernet-anslutning kan inte användas samtidigt.
Se 7.3 eller FBPL-handboken för anvisningar om att växla anslutningen.

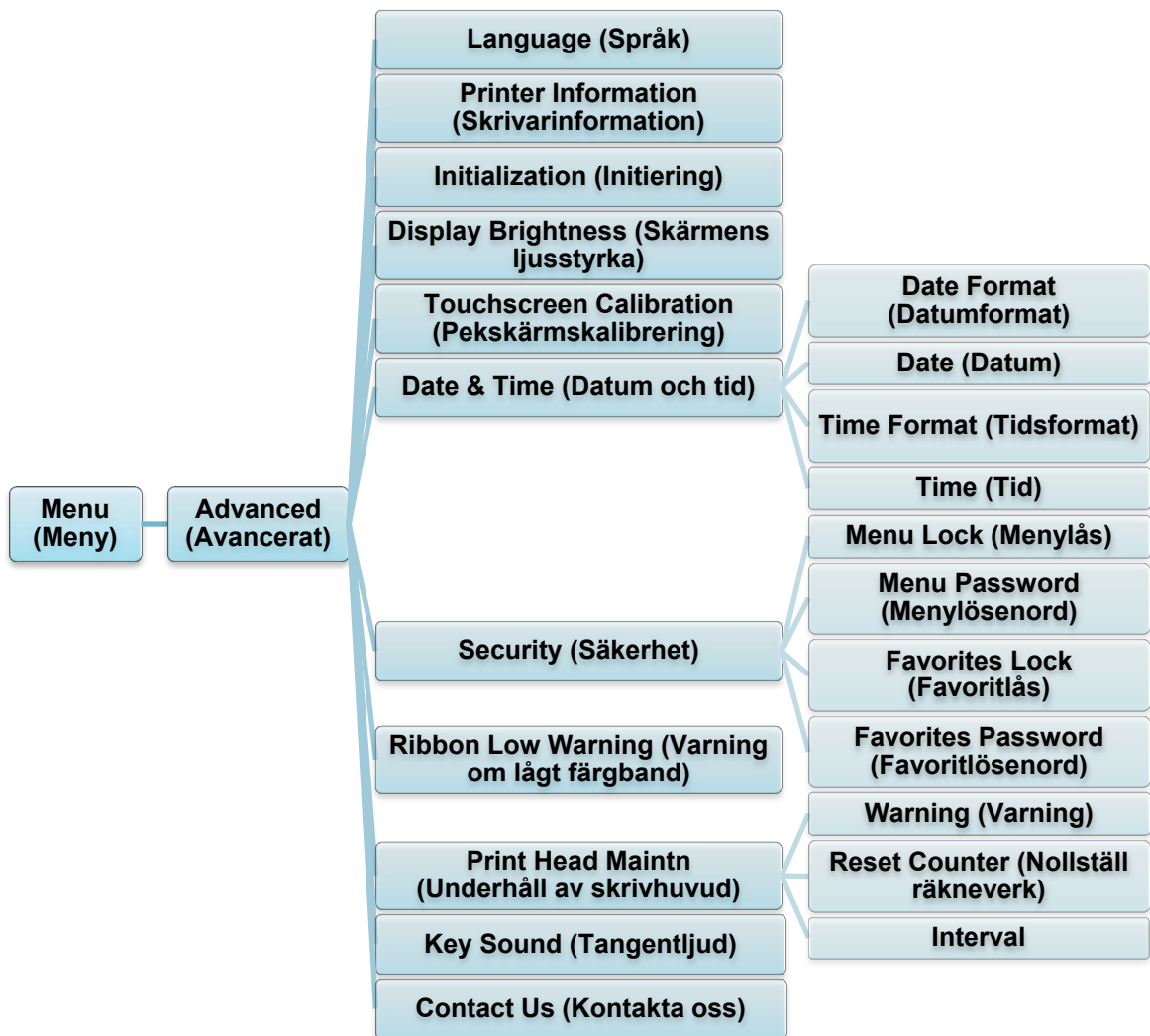
Konfigurera skrivarens Bluetooth-anslutning, kontrollera dess status och återställ det lokala namnet.

Aktivera Bluetooth-funktionen så att din mobila enhet kan identifiera och ansluta till skrivaren.




Objekt	Beskrivning
Status	Kontrollera Bluetooth-inställningsstatus.
Local Name (Lokalt namn)	Återställ lokalt Bluetooth-namn.
PIN Code (PIN-kod)	Ställ in lokal PIN-kod för Bluetooth.

7.4 Avancerade inställningar



Objekt	Beskrivning
Language (Språk)	Ange skärmspråk.
Printer Information (Skrivarinformation)	Kontrollera skrivarens serienummer, utskrivna meter (tum/m), antalet utskrivna etiketter (pcs) och knivräknare.
Initialization (Initiering)	Återställ skrivarinställningarna till standard.
Display Brightness (Skärmens ljusstyrka)	Justera skärmljusstyrka (inställningar går från 0 till 100).
Touchscreen Calibration (Pekskärmskalibrering)	Kalibrera skärmen.
Date & Time (Datum och tid)	Justera datum och tid som visas på skärmen.
Security (Säkerhet)	Ställ in lösenordet för att låsa menyn eller favoriter. Standardlösenordet är 8888.

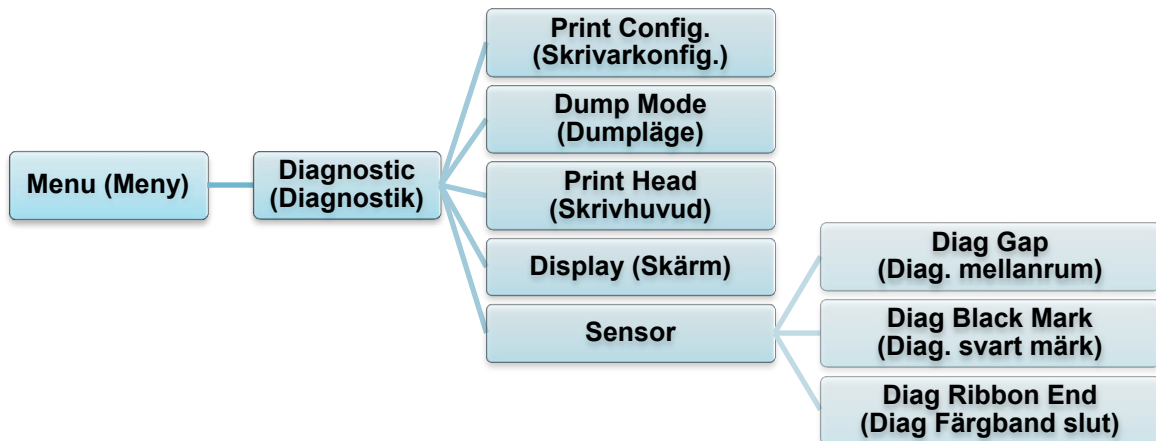
Objekt	Beskrivning								
Ribbon Low Warning (Varning om lågt färgband)	Ställ in meddelandet Ribbon Low Warning (Varning om lågt färgband). Om du till exempel ställer in värdet på 30 m när färgbandskapaciteten är lägre än 30 m, visas ikonen  i rött.								
Print Head Maintn (Underhåll av skrivhuvud)	Kontrollera skrivhuvudets status och underhållsaviseringar.								
	<table border="1"> <thead> <tr> <th>Objekt</th> <th>Beskrivning</th> </tr> </thead> <tbody> <tr> <td>Warning (Varning)</td> <td>Aktivera eller inaktivera varningen om rengöring av skrivhuvudet. Om den här inställningen har aktiverats och skrivhuvudet har nått den inställda gränsen för utskrivna meter, visas en varning på skärmen som påminner dig om att rengöra skrivhuvudet. Standardinställningen är Disable (Inaktivera).</td> </tr> <tr> <td>Reset Counter (Nollställ räkneverk)</td> <td>Återställ varningen om utskrivna meter för skrivhuvudet efter att skrivhuvudet har rengjorts.</td> </tr> <tr> <td>Interval</td> <td>Ställ in antalet utskrivna meter för när varningen om rengöring av skrivhuvudet ska visas. Du måste aktivera "TPH warning lock" (TPH-varningslås) för att använda det. Standardinställningen är 1 km.</td> </tr> </tbody> </table>	Objekt	Beskrivning	Warning (Varning)	Aktivera eller inaktivera varningen om rengöring av skrivhuvudet. Om den här inställningen har aktiverats och skrivhuvudet har nått den inställda gränsen för utskrivna meter, visas en varning på skärmen som påminner dig om att rengöra skrivhuvudet. Standardinställningen är Disable (Inaktivera).	Reset Counter (Nollställ räkneverk)	Återställ varningen om utskrivna meter för skrivhuvudet efter att skrivhuvudet har rengjorts.	Interval	Ställ in antalet utskrivna meter för när varningen om rengöring av skrivhuvudet ska visas. Du måste aktivera "TPH warning lock" (TPH-varningslås) för att använda det. Standardinställningen är 1 km.
	Objekt	Beskrivning							
	Warning (Varning)	Aktivera eller inaktivera varningen om rengöring av skrivhuvudet. Om den här inställningen har aktiverats och skrivhuvudet har nått den inställda gränsen för utskrivna meter, visas en varning på skärmen som påminner dig om att rengöra skrivhuvudet. Standardinställningen är Disable (Inaktivera).							
Reset Counter (Nollställ räkneverk)	Återställ varningen om utskrivna meter för skrivhuvudet efter att skrivhuvudet har rengjorts.								
Interval	Ställ in antalet utskrivna meter för när varningen om rengöring av skrivhuvudet ska visas. Du måste aktivera "TPH warning lock" (TPH-varningslås) för att använda det. Standardinställningen är 1 km.								
Key Sound (Tangentljud)	Aktivera eller inaktivera knappljud.								
Contact Us (Kontakta oss)	Visar en QR-kod för att komma till Brother support webbsida på support.brother.com med en mobil enhet.								


7.5 Filhanterare

Kontrollera skrivarens tillgängliga minne, visa fillistan, radera filerna eller kör filerna som är sparade i skrivarens DRAM-/Flash/Card (Kort)-minne.



7.6 Diagnostiska Funktioner



Objekt	Beskrivning								
Print Config. (Skrivarkonfig.)	<p>Skriv ut den aktuella skrivarkonfigurationen. På konfigurationsutskriften finns det testmönster för skrivhuvudet, vilket är användbart för att kontrollera om det finns punktskada på skrivhuvudets värmelement. Mer information finns i avsnittet 6.1.2 Kalibrering av sensor för mellanrum/Black Mark, självtest och övergång till dumpläge.</p>								
Dump Mode (Dumpläge)	<p>Samlar in data från kommunikationsporten och skriver ut data som mottagits av skrivaren. I dumpläget skrivs alla tecken ut i två kolumner. Tecknen i den vänstra kolumnen är de som tas emot av skrivaren och de i den högra kolumnen visar deras hexadecimala representation. Det gör det möjligt för dig att verifiera och felsöka programmet. Mer information finns i avsnittet 6.1.2 Kalibrering av sensor för mellanrum/Black Mark, självtest och övergång till dumpläge.</p> <hr/> <p> Obs</p> <p>Dumpläget kräver en pappersbredd på 101,6 mm.</p> <hr/>								
Print Head (Skrivhuvud)	Kontrollerar om det finns synliga prickar och skrivhuvudets temperatur.								
Display (Skärm)	Kontrollera skärmens färgstatus.								
Sensor	<p>Kontrollera sensorns intensitet och lässtatus.</p> <table border="1"> <thead> <tr> <th>Objekt</th> <th>Beskrivning</th> </tr> </thead> <tbody> <tr> <td>Diag Gap (Diag. mellanrum)</td> <td>Returnera aktuellt värde från GAP-sensor.</td> </tr> <tr> <td>Diag Black Mark (Diag. svart märk)</td> <td>Returnera aktuellt värde från sensorn för Black Mark.</td> </tr> <tr> <td>Diag Ribbon End (Diag Färgband slut)</td> <td>Returnera aktuellt värde från sensorn för färgbandets slut.</td> </tr> </tbody> </table>	Objekt	Beskrivning	Diag Gap (Diag. mellanrum)	Returnera aktuellt värde från GAP-sensor.	Diag Black Mark (Diag. svart märk)	Returnera aktuellt värde från sensorn för Black Mark.	Diag Ribbon End (Diag Färgband slut)	Returnera aktuellt värde från sensorn för färgbandets slut.
Objekt	Beskrivning								
Diag Gap (Diag. mellanrum)	Returnera aktuellt värde från GAP-sensor.								
Diag Black Mark (Diag. svart märk)	Returnera aktuellt värde från sensorn för Black Mark.								
Diag Ribbon End (Diag Färgband slut)	Returnera aktuellt värde från sensorn för färgbandets slut.								

8. Brother Printer Management Tool (BPM)

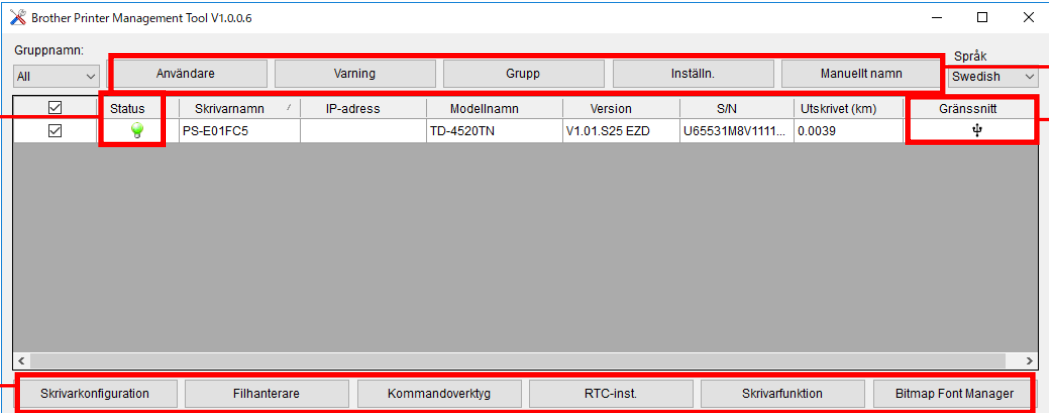
Brother Printer Management Tool (BPM) är ett integrerat verktyg som innebär att du kan:

- Kontrollera skrivarens status och inställningar
- Ändra skrivarinställningar
- Skicka ytterligare kommandon till en skrivare
- Hämta grafik och teckensnitt
- Skapa en skrivares bitmapsteckensnitt
- Hämta och uppdatera firmware
- Konfigurera inställningar för trådlöst LAN (Wi-Fi) och Bluetooth

Med det här verktyget kan du också granska skrivarens status och inställningar och felsöka eventuella problem.

8.1 Starta BPM

Dubbelklicka på BPM-ikonen  för att starta programvaran.



Gruppnamn:	Användare	Varning	Grupp	Inställn.	Manuellt namn	Språk		
All						Swedish		
<input checked="" type="checkbox"/>	Status	Skrivarnamn	IP-adress	Modellnamn	Version	S/N	Utskrivet (km)	Gränssnitt
<input checked="" type="checkbox"/>	🟢	PS-E01FC5		TD-4520TN	V1.01.S25 EZD	U65531M8V1111...	0.0039	☺

Labels in the image: Konfigurationsknappar, Skrivarstatus, Funktionsknappar, Gränssnittstyp.

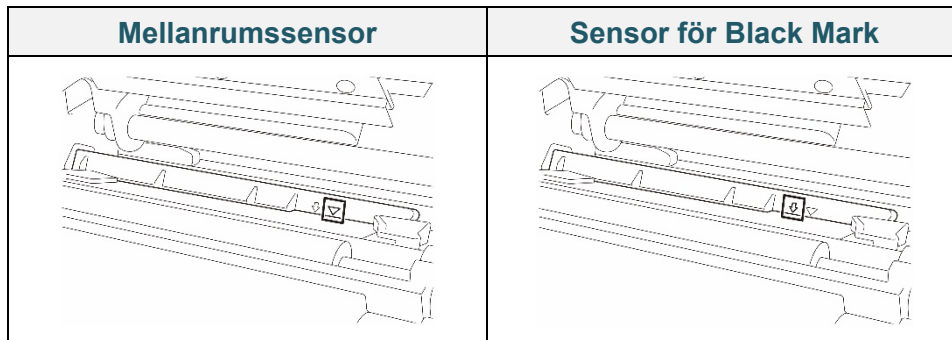
Via BPMs huvudskärm får du åtkomst till följande alternativ:

- Skrivarkonfiguration
- Filhanterare
- Kommandoverktyg
- RTC-inst. (Realtidsklocka)
- Skrivarfunktion
- Bitmap Font Manager

Om du vill ha mer information kan du läsa *"Brother Printer Management Tool Quick Start Guide"* (Snabbstartsguide för Brother Printer Management Tool) på sidan **Manualer** för din modell på support.brother.com.

8.2 Autokalibrera mediasensorn med BPM

Ställ in mediasensortyp (mellanrumssensor eller sensor för Black Mark) och kalibrera den valda sensorn med BPM.



Mellanrumssensorn (transmissiv sensor) identifierar var den första etiketten börjar och skrivaren matar fram den till rätta positionen.

Sensorn för Black Mark (reflekterande sensor) identifierar märket och skrivaren matar fram mediat till rätt position.

1. Se till att mediat redan är installerat och att skrivhuvudet är stängt. (Se avsnitt [3.4 Ladda media.](#))
2. Slå på skrivaren.
3. Starta BPM.
4. Klicka på knappen **Skrivarfunktion.**
5. Klicka på knappen **Kalibrera.**
6. Välj sensormediatyp och klicka på **Kalibrera.**

Kalibrera ×

MELLANRUM Pappershöjd
 mm

Black mark

Löpande Mellanrum
 mm

Auto-val

9. Produktspecifikationer

Display (Skärm)	
LCD-skärm	(TJ-4420TN, TJ-4520TN, TJ-4620TN) 320 px × 240 px, 3,5 tums TFT-färgskärm (TJ-4422TN, TJ-4522TN) 16-bitars färg, 480 px × 272 px, med bakgrundsbelysning, Resistive-pekskärm
LED	1 strömindikator (3 färger – grön, röd, gul)
Skriver ut	
Utskriftsmetod	Termotransfer och direkt termoutskrift
Maximal utskriftsbredd	104 mm
Maximal utskriftslängd	(TJ-4420TN/TJ-4422TN) 25 400 mm (TJ-4520TN/TJ-4522TN) 11 430 mm (TJ-4620TN) 2540 mm
Maximal utskriftshastighet	(TJ-4420TN/TJ-4422TN) 356 mm/sekund (TJ-4520TN/TJ-4522TN) 305 mm/sekund (TJ-4620TN) 152 mm/sekund
Utskriftsupplösning	(TJ-4420TN/TJ-4422TN) 203 dpi (TJ-4520TN/TJ-4522TN) 300 dpi (TJ-4620TN) 600 dpi

Storlek	
Mått	(TJ-4420TN/TJ-4520TN/TJ-4620TN) 276 mm (B) × 326 mm (H) × 502 mm (D) (TJ-4422TN/TJ-4522TN) 276 mm (B) × 412 mm (H) × 502 mm (D)
Vikt	(TJ-4420TN/TJ-4520TN/TJ-4620TN) Ca 15,35 kg (TJ-4422TN/TJ-4522TN) Ca 18,93 kg
Interface (Gränssnitt)	
USB	USB Ver. 2.0 (High Speed) (Type B)
Serial (Seriell)	RS-232
Trådbundet nätverk	10/100 Mbit/sek
Port för USB-värdfunktion	Fristående: USB-tangentbord, USB-skanner Förvaring: USB-minne
Bluetooth (tillbehör)	Kombinationsmodul för Wi-Fi och Bluetooth
Bluetooth	Bluetooth Ver.5.0 SPP (Bluetooth Classic), GATT (Låg energi för Bluetooth)
Wi-Fi (tillbehör)	IEEE 802.11a/b/g/n
Wi-Fi-säkerhet	Öppen, WEP-Öppen, WPA-PSK/WPA2 (AES och TKIP) - 802.11i - WPA2-Enterprise: EAP-FAST, EAP-TTLS, EAP-TLS, PEAPv0
Omgivning	
Temperatur	Användning: 0 °C-40 °C Förvaring: -40 °C-60 °C
Luftfuktighet	Användning: 25-85 % (utan kondensation) Förvaring: 10-90 % (utan kondensation)
Strömförsörjning	
Strömförsörjning	Strömförsörjning med switchat nätaggregat <ul style="list-style-type: none"> • Inmatning: AC 100 V-240 V, 4,0 A-2,0 A, 50 Hz-60 Hz • Utmatning: DC 5 V, 5,0 A; DC 24 V, 7,0 A; DC 36 V, 1,4 A; Totalt 243 W

Pappersspecifikation	
Mediatyp	Kontinuerlig, stansad, Black Mark, kedja, hack, perforerad, tagg, vårdetikett Dispenserläge: vanligt belagt papper
Rullningstyp	Yttre lindning
Mediabredd	20-114 mm
Mediatjocklek	0,06-0,28 mm
Rullens ytterdiameter (maximalt)	203,2 mm
Spolens storlek	38,1-76,2 mm
Mediasensor	Mellanrum (transmissiv), Black Mark (reflekterande)
Färgbandsspecifikation	
Längd	600 m lång, max yttre diameter 90 mm
Spolens storlek	25,4 mm (bläck på utsidan eller insidan)
Färgbandsbredd	25,4-114,3 mm
Annan	
Cutter (Kniv)	Kraftig kniv, tillbehör (giljotinkniv för fullständig skärning), (kan inte bytas av användaren) ¹
Etikettdispenser	Etikettdispenser, tillbehör (kan inte bytas av användaren) ¹
Strekkoder som stöds	<ul style="list-style-type: none"> • 1D-strekkoder Code 11 (USD-8), Code 39, Code 93, Code 128 med delmängderna A/B/C, UPC-A, UPC-E, EAN-8, EAN-13, UPC och EAN 2 eller 5 sifvertillägg, GS1-128 (UCC/EAN-128), MSI, Plessey, POSTNET, Standard 2 av 5 (IATA), Industri 2 av 5, Interleaved 2 av 5, ITF-14, EAN-14, LOGMARS, Codabar (NW-7), Planet, Telepen, Deutsche Post Identcode, Deutsche Post Leitcode, Datalogic 2 av 5 (China Post) • 2D-strekkoder CODABLOCK F, PDF417, Code 49, GS1 DataMatrix, MaxiCode, QR-kod, TLC39, MicroPDF417, GS1 DataBar (RSS), Aztec-kod
Styrkommando	FBPL-EZD (kompatibel med FBPL II, EPL II, ZPL II, DPL) FBPL-EZS (kompatibel med FBPL II, EPL II, ZPL II, SBPL)
Inbyggda teckensnitt	<ul style="list-style-type: none"> • 8 alfanumeriska bitmapsteckensnitt • Teckensnittsmotorn Monotype Imaging® TrueType med en CG Triumvirate Bold Condensed skalbart teckensnitt

¹ Endast behöriga Brother-återförsäljare får utföra byten av tillbehör.

9.1 Rekommenderade microSD-kort

microSD-kortklass	Kapacitet	Godkänd tillverkare
V2.0 klass 4	4 GB	Transcend
	8 GB	Transcend
V3.0 klass 10 UHS-I	16 GB	Transcend
		Sandisk
	32 GB	Transcend
V3.0 klass 10	16 GB	Kingston
V2.0 klass 4	16 GB	Sandisk

 **Obs**

- Se till att ditt microSD-kort använder DOS FAT-filsystemet.
 - Mapparna och filerna som finns på microSD-kortet måste ha filnamnsformatet 8.3.
 - Du måste köpa en adapter för miniSD- eller SD-kort separat.
-

10. Felsökning

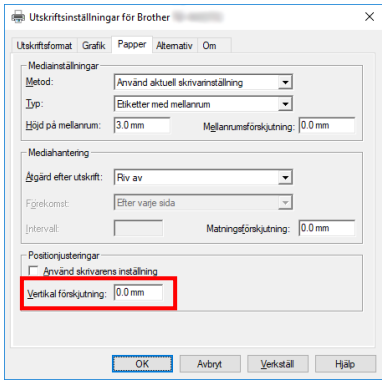
10.1 Vanliga problem

Detta kapitel förklarar hur du löser vanliga problem som du kan stöta på när du använder skrivaren. Om du får problem med skrivaren kontrollerar du först att du har utfört följande åtgärder på ett korrekt sätt.

Kontakta produkttillverkarens kundservice eller din lokala återförsäljare om problemen kvarstår.

Problem	Möjlig orsak	Lösning
LED-indikatorn lyser inte.	Strömkabeln är inte korrekt ansluten.	Se till att skrivaren är korrekt ansluten till eluttaget med strömkabeln.
	Huvudströmbrytaren är av.	Slå på skrivaren.
Minnet fullt (DRAM/Flash/Card (Kort)).	Skrivarens DRAM-/Flash-/Card (Kort)-minne är fullt.	Radera oanvända filer från DRAM-/Flash-/Card (Kort)-minnet.
microSD-kortet får inte användas.	microSD-kortet är skadat.	Använd ett annat microSD-kort.
	microSD-kortet är inte korrekt isatt.	Sätt i microSD-kortet igen.
	microSD-kortet är tillverkat av en icke-godkänt tillverkare.	För specifikation av microSD-kort som stöds och godkända microSD-korttillverkare, se avsnitt 9.1 Rekommenderade microSD-kort .
Skriver inte ut.	Den seriella kabeln eller USB-kabeln är inte korrekt ansluten.	Återanslut den seriella kabeln eller USB-kabeln.
	Den trådlösa enheten kan vara felaktigt ansluten till skrivaren.	Återställ enhetens trådlösa inställningar och konfigurera enheten igen.
	Den seriella kabeln eller USB-kabeln är kanske skadad.	Prova med en ny kabel.
	Porten som anges i Windows-drivrutinen är felaktig.	Ange rätt port.
	Skrivhuvudet kan behöva rengöras.	Rengör skrivhuvudet.
	Ditt anpassade program innehåller kanske inte de nödvändiga kommandona.	Se till att ditt program innehåller kommandot PRINT i slutet av filen och ett CRLF i slutet av varje kommandorad.
Ingen utskrift på etiketten.	Färgbandet/media är felaktigt isatt.	Sätt i media/färgband igen.
		Se till att färgbandet med bläck är inställt i rätt läge.
	Färgband/media är inkompatibla.	Installera rätt färgband/media.
Svärtningsgraden/utskriftssvårta är felaktigt inställd.	Justera svärtningsgraden/utskriftssvårta.	

Problem	Möjlig orsak	Lösning
Låg utskriftskvalitet.	Färgbandet/media är felaktigt isatt.	Sätt i media/färgband igen.
	Damm eller lim har samlats på skrivhuvudet.	Rengör skrivhuvudet.
		Rengör tryckrullen.
	Svärtningsgraden är felaktigt inställd.	Justera svärtningsgraden och utskriftshastigheten.
	Skrivhuvudet är skadat.	Kör skrivarens självtest och kontrollera skrivhuvudets testmönster om det saknas prickar.
	Färgband/media är inkompatibla.	Installera rätt färgband/media.
Trycket från skrivhuvudet är inte korrekt inställt.	Använd ratten för inställning av tryck från skrivhuvudetskrivhuvudets justering trycket. (Se avsnitt 4. Förbättra utskriftskvalitet.)	Frigöringsspaken är inte fastlåst.
Felaktig utskrift på vänster eller höger sida av etiketten.	Etikettstorleken har inte angetts korrekt.	Kontrollera om etikettstorleken har ställts in korrekt.
Tomma etiketter med grå linjer.	Skrivhuvudet är smutsigt.	Rengör skrivhuvudet.
	Tryckrullen är smutsig.	Rengör tryckrullen. (Se avsnitt 11. Underhåll.)
Oregelbunden utskrift.	Skrivaren är i Hex Dump-läge.	Gå ur dumpläget genom att slå på skrivaren och stänga av den igen. (Se avsnitt 6.1.2 Kalibrering av sensor för mellanrum/Black Mark, självtest och övergång till dumpläge.)
	Skrivarens RS-232-kommunikation är felaktigt inställd.	Se till att skrivarens RS-232-inställningar är korrekt inställda. Mer information finns i avsnittet 7.3.2 Inställningar för seriegränssnitt.
Etiketter matas inte på rätt sätt (snett) vid utskrift.	Mediastyrskenan vidrör inte kanten av mediat.	Om etiketten rör sig åt höger flyttar du den främre etikettstyrskenan till vänster.
		Om etiketten rör sig åt vänster flyttar du den främre etikettstyrskenan till höger.
Etiketter hoppas över vid utskrift.	Etikettstorleken har inte angetts korrekt.	Kontrollera om etikettstorleken har ställts in korrekt.
	Sensorns känslighet har inte ställts in korrekt.	Kalibrera mellanrumssensorn antingen manuellt eller automatiskt (se avsnitt 7.2 Sensor-inställningar.)
	Smuts på mediasensorn.	Rengör sensorn för mellanrum/Black Mark med tryckluft eller dammsugare.

Problem	Möjlig orsak	Lösning
Veck på färgbandet.	Trycket från skrivhuvudet är inte korrekt inställt.	Använd ratten för inställning av tryck från skrivhuvudetskrivhuvudets justering trycket. (Se avsnitt 4. Förbättra utskriftskvalitet.)
	Färgbandet har satts i felaktigt.	Installera om färgbandet. Information om hur du installerar färgbandsrullen finns i avsnitt 3.2 Ladda färgbandet.
	Media har satts i felaktigt.	Installera om etikettrullen. Information om hur du installerar etikettrullen finns i avsnitt 3.4 Ladda media.
	Svärtningsgraden/utskriftssvårta är felaktigt inställd.	Justera svärtningsgraden/utskriftssvårta för att förbättra utskriftskvaliteten.
	Media matas inte som avsett.	Se till att den främre etikettstyrskenan vidrör kanten av mediastyrskenas toppar.
RTC-tiden är felaktig när du startar om skrivaren.	Knappcellsbatteriet har lossnat. Knappcellsbatteriet är slut.	Kontakta produkttillverkarens kundservice eller din lokala återförsäljare.
	Utskriftsläget på vänster sida är felaktigt.	Ställ in rätt etikettstorlek.
Utskriftsläget på vänster sida är felaktigt.	Etikettstorleken har ställts in felaktigt.	Ställ in rätt etikettstorlek.
	Inställningen för Shift X (Förskjut X) är felaktig.	Finjustera inställningen för Shift X (Förskjut X). Mer information finns i 7.1.1 FBPL-inställningar.
Utskriftsläget för små etiketter är felaktigt.	Mediasensorns känslighet är inte korrekt inställd.	Kalibrera sensorns känslighet igen.
	Etikettstorleken är felaktig.	Ställ in korrekt etikettstorlek och mellanrumstorlek.
	Inställningen för Shift Y (Förskjut Y) är felaktig.	Finjustera inställningen för Shift Y (Förskjut Y). Mer information finns i 7.1.1 FBPL-inställningar.
	Inställningen för vertikal förskjutning är felaktig.	Om du använder programvaran BarTender ställer du in Vertikal förskjutning i drivrutinen. 

10.2 Felmeddelanden

När ett fel inträffar visar skärmen lämpligt felmeddelande.

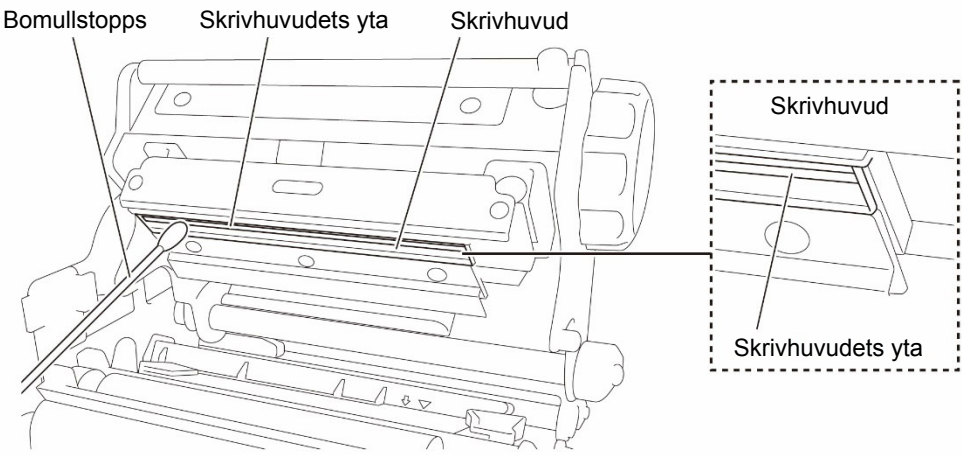
Felmeddelande	Möjlig orsak	Lösning
Carriage Open (Vagnen öppen)	Skrivhuvudet är öppet.	Stäng skrivhuvudet.
No Ribbon (Inget band)	Färgbandet är slut.	Installera en ny färgbandsrulle. Information om hur du installerar en ny färgbandsrulle finns i avsnitt 3.2 Ladda färgbandet .
	Färgbandet har satts i felaktigt.	Installera om färgbandet. Information om hur du installerar färgbandsrullen finns i avsnitt 3.2 Ladda färgbandet .
No Paper (Inget papper)	Etikettrullen är slut.	Installera en ny etikettrulle. Information om hur du installerar en ny etikettrulle finns i avsnitt 3.4 Ladda media .
	Etikettrullen har satts i felaktigt.	Installera om etikettrullen. Information om hur du installerar etikettrullen finns i avsnitt 3.4 Ladda media .
	Sensorn för mellanrum/Black Mark är inte kalibrerad.	Kalibrera sensorn för mellanrum/Black mark.
Paper Jam (Pappersstopp)	Sensorn för mellanrum/Black Mark är inte kalibrerad.	Kalibrera sensorn för mellanrum/Black mark.
	Etikettstorleken är felaktigt inställd.	Ställ in etikettstorleken korrekt.
	Papper har fastnat i skrivaren.	Ta bort papperet som fastnat.
Take Label (Ta etiketten)	Peeler Mode (Dispenserläge) är aktiverat.	Ta bort etiketten.

11. Underhåll

Vi rekommenderar att du rengör skrivaren regelbundet så att den fungerar korrekt.

Rekommenderade rengöringsmaterial:

- Bomullstopps
- Luddfri trasa
- Vakuumborste/blåsbörste
- Komprimerad luft
- Isopropylalkohol eller etanol

Skrivardel	Rengöringsmetod	Interval
Skrivhuvud	<ol style="list-style-type: none"> 1. Stäng av skrivaren. 2. Låt skrivhuvudet svalna i minst en minut. 3. Torka av skrivhuvudet med en bomullstopps doppad i isopropylalkohol eller etanol. 	Rengör skrivhuvudet när du byter en etiketrulle.
		
Tryckrulle	<ol style="list-style-type: none"> 1. Stäng av skrivaren. 2. Roter tryckrullen och torka av den noggrant med en luddfri trasa eller bomullstopps doppad i isopropylalkohol eller etanol. 	Rengör tryckrullen när du byter etiketrulle.
Avskalare	Torka av med en luddfri trasa doppad i isopropylalkohol eller etanol.	Efter behov.
Sensor	Använd tryckluft eller dammsugare.	Varje månad.
Utsida	Torka av skrivarens utsida med en luddfri trasa doppad i isopropylalkohol eller etanol.	Efter behov.
Innsida	Använd en borste eller dammsugare.	Efter behov.

 **Obs**

- Rör inte vid skrivhuvudet. Skulle du göra det rengör du det enligt beskrivningen ovan.
 - Använd inte medicinsk alkohol eftersom det kan skada skrivhuvudet. Följ relevanta säkerhetsföreskrifter från tillverkaren vid användning av isopropylalkohol eller etanol.
 - För att bibehålla prestanda rekommenderar vi att du rengör skrivhuvud och sensorer varje gång du sätter in ett nytt färgband.
-

VIKTIGT

Kassera skrivare, komponenter och förbrukningsartiklar korrekt om de inte längre ska användas. Se till att papper inte har fastnat i skrivaren och förstör färgbandet om det finns synlig skrift på det.

brother