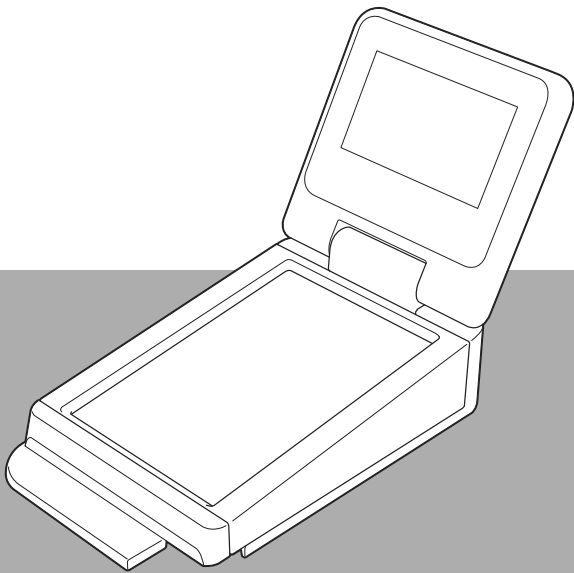


かんたん設置ガイド

PA-TDU-003

操作パネル&液晶ディスプレイユニット



ご使用になる前に、必ず本書をお読みください。

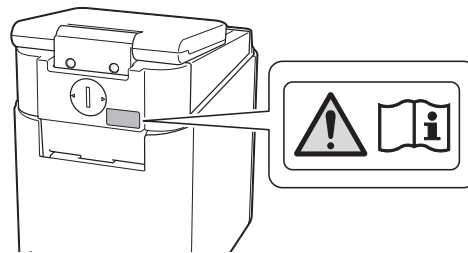
本書はお読みになったあとも、大切に保管し、いつでも見ることができるようになしてください。

安全上のご注意

警告

この表示を無視して誤った取り扱いをすると、人が死亡または重傷を負う危険の可能性が想定される内容を示します。

- 乳幼児の手の届かないところへ置いてください。傷害を負う恐れがあります。
- この製品はコイン/ボタン電池を含んでいます。飲み込まないでください。万一飲み込んだ場合は直ちに医師と相談してください。コイン/ボタン電池を飲み込むと2時間で重症な内部火傷をおい、死に至らしめる可能性があります。
- 新しい電池及び使用済みの電池は子供の手の届かないところへ置いてください。
- もし電池収納部がしっかりと閉まらない時は、製品の使用を控え、子供の手の届かないところへ置いてください。





重要

この表示を無視して誤った取り扱いをすると、物的損害が発生する可能性がある内容を示します。

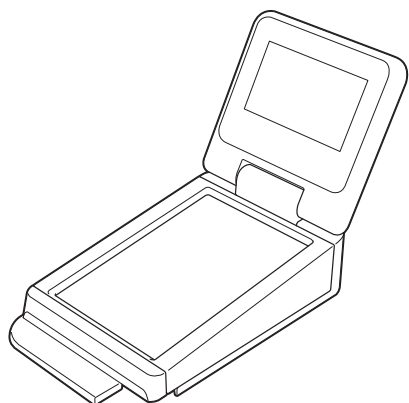
- プリンターへの取り付け、取り外しの際は、平らな机の上など、安定した場所で作業してください。
- 操作パネルへの入力は、指の腹で行ってください。爪、シャープペンシル、ドライバー、その他鋭利なものや硬いもので操作パネルを押すと故障の原因となります。
- 操作パネルを必要以上に強い力で押さないでください。故障の原因となります。
- 操作パネルや液晶ディスプレイの画面を固いものでこすったり、傷つけないように注意してください。
- 製品を移動するには操作パネル部分や液晶ディスプレイ部分を持たないでください。
- プリンターに取り付ける際に、コードをはさまないでください。故障や誤作動の原因となります。
- カバーを開けるときは、液晶ディスプレイを閉じた状態で開けてください。
- 本機に衝撃を加えたり、落としたりしないでください。
- 本機の汚れは、乾いた柔らかい布でふいてください。濡れた雑巾などで拭くと、故障の原因となります。

本書で使用されている記号

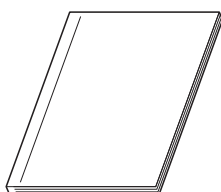
本書にある以下の記号は、重要度によって追加情報を表示するために使用します。

 重要	<p>この記号は、従っていただく情報や手順を表しています。もし手順に従っていただけない場合は、故障や誤作動の原因となる場合があります。</p>
 メモ	<p>この記号は、本機をよりよく知っていただくための情報や手順、または機能的に使用していただくための情報や手順を表しています。</p>

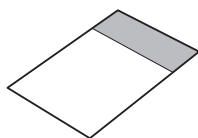
付属品の確認



PA-TDU-003 本体



かんたん設置ガイド



操作パネル

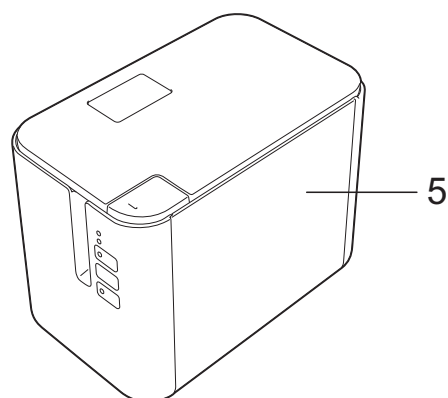
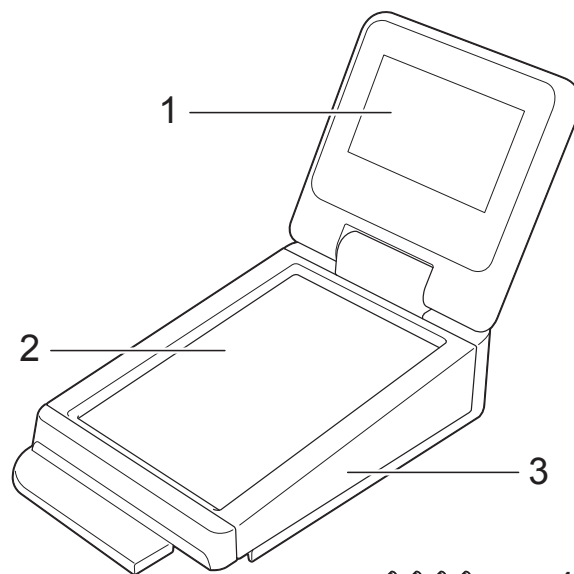


ネジ (M2.6 × 6 mm)



電池

各部の名称



1 液晶ディスプレイ



メモ

出荷時には、傷防止のため液晶ディスプレイに透明の保護フィルムが貼ってあります。ご使用前に保護フィルムをはがしてください。

2 操作パネル

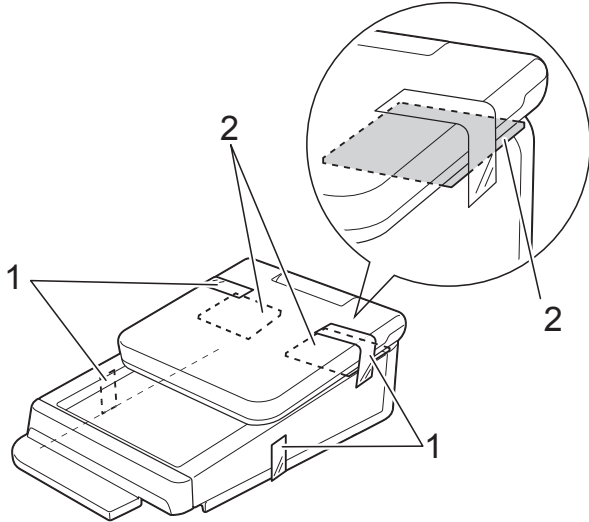
3 操作パネルカバー

4 ネジ (M2.6 × 6 mm)

5 PT-P950NW 本体

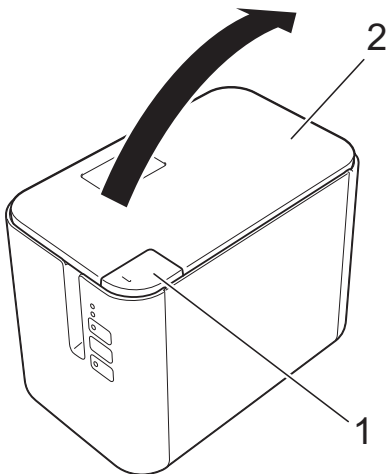
操作パネル&液晶ディスプレイユニットを装着する

- ① 使用する前にテープ (1) と保護材 (2) を取り外します。



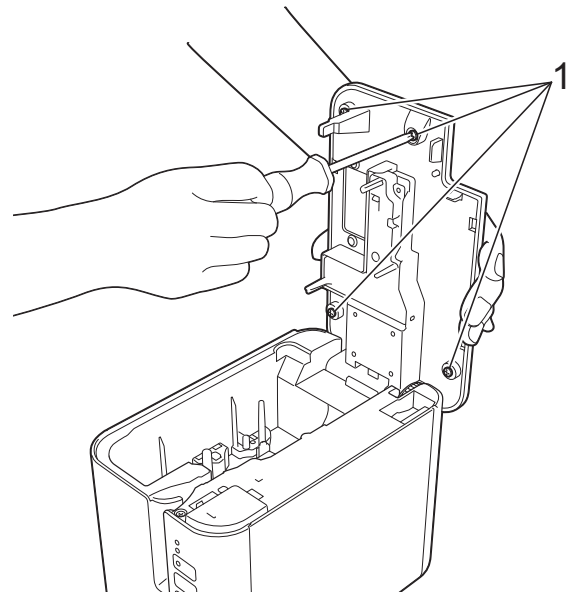
- ② 電源ボタン (⏻) を長押しして、プリンターの電源を切り、電源コンセントから電源プラグを抜きます。Li-ion 充電電池 (オプション品) を装着している場合は、充電電池を取り外します。

- ③ カバーオープンボタン (1) を押してカバーを開けます。



- 1 カバーオープンボタン
2 カバー

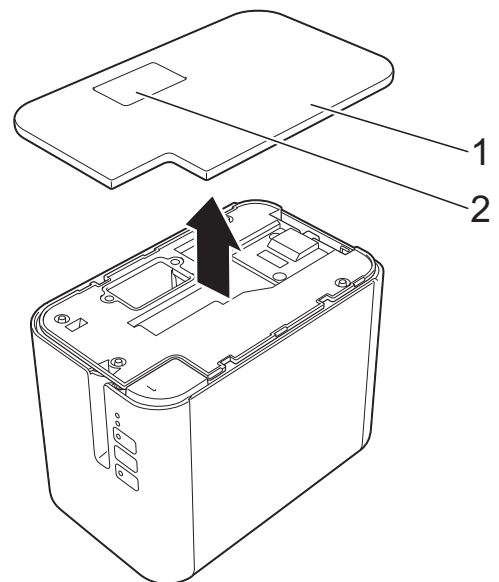
- ④ カバーをしっかりと持ち、プラスドライバーで4ヶ所のネジ (1) を外します。



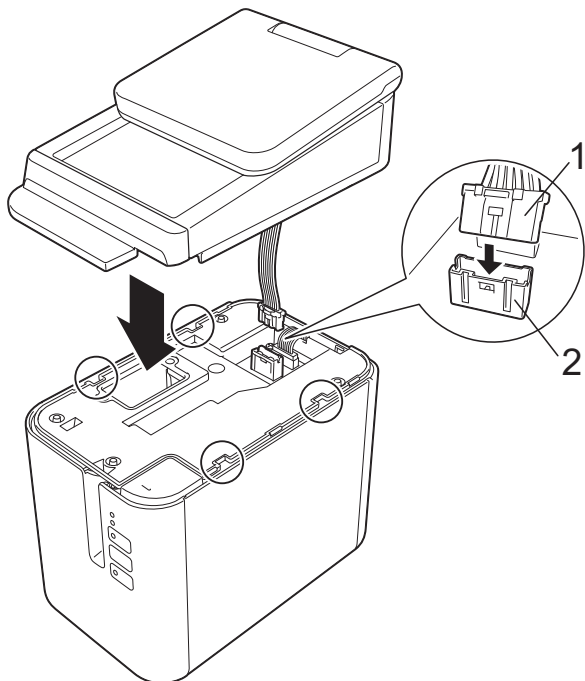
❗ 重要

ネジを外す際は、カバーの上部 (トップカバー) が落ちないようにご注意ください。

- ⑤ カバーを閉めて、トップカバー (1) とクリアーパネル (2) を取り外します。



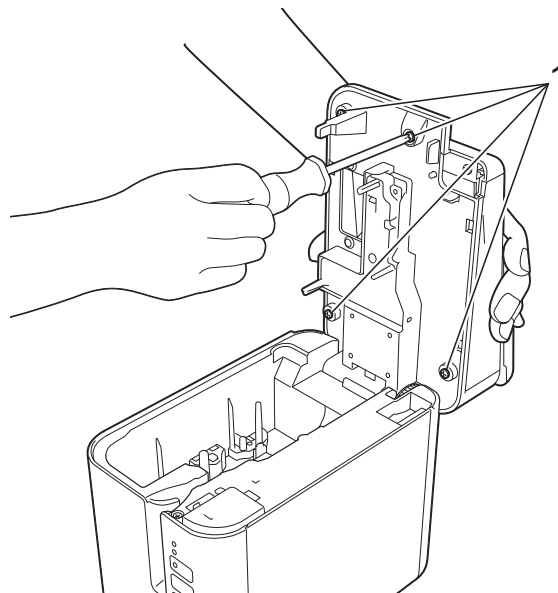
- ⑥ 操作パネル&液晶ディスプレイユニットのハーネス (1) をプリンターのコネクタ (2) に接続します。操作パネル&液晶ディスプレイユニットの4ヶ所のツメをプリンターの溝に合わせてはめ込みます。



! 重要

ハーネスのコードをカバーで挟まないようにご注意ください。また、コードがネジ穴に引っかかっていると、ネジを締める際に、コードを傷つける恐れがあります。

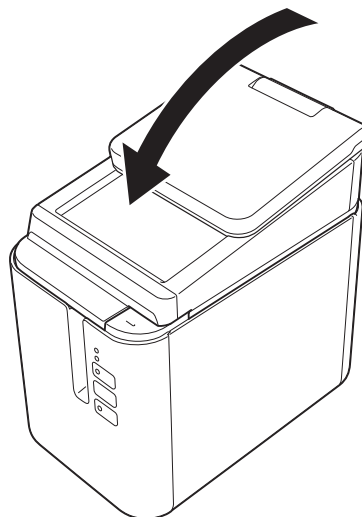
- ⑦ 操作パネル&液晶ディスプレイユニットをしっかりと持って、カバーを開けます。操作パネル&液晶ディスプレイユニットに付属のネジで4ヶ所 (1) をしっかりと締め、操作パネル&液晶ディスプレイユニットをプリンターに取り付けます。



! 重要

操作パネル&液晶ディスプレイユニットの取り付けには、必ず付属のネジを使用してください。プリンターにあらかじめ使用されているネジは形状が異なるので使用しないでください。

- ⑧ カバーの真ん中を押して、カチッと音がするまで閉めてください。



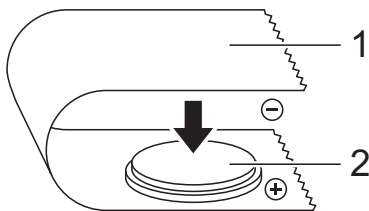
電池をセットする

付属のリチウム電池は、操作パネル&液晶ディスプレイユニットの時計バックアップ用として使用します。時計の設定内容を保持するための電池です。長期間、プリンターを使用しなかった場合も電池は消耗します。

❗ 重要

- プリンターには、指定の電池以外を使用しないでください。プリンターが故障する恐れがあります。
- 電池を廃棄する場合は、お買い求めの販売店などへお持ちいただき、備え付けの「ボタン電池回収箱」に入れてください。また、自治体の条例などの定めがある場合は、その条例に従ってください。
- 電池を保管・廃棄する場合は、電池のショートを防ぐため、セロファンテープなどで包んでください。

(電池の絶縁例)



1 セロファンテープ

2 電池

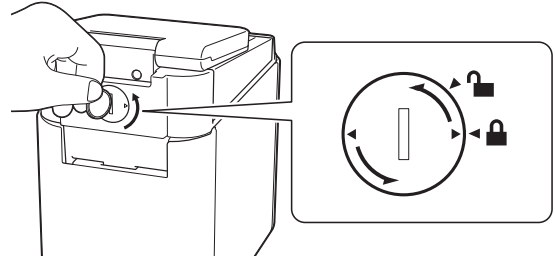
- 電池は、2年ごとに交換することを推奨します。
- 電池交換や電池切れの際は、時計はリセットされます。
- プリンターの電源を入れたときに時間がリセットされている場合は、電池を交換してください。交換用リチウム電池は、CR2032（推奨メーカー：日立マクセル株式会社、FDK株式会社）をお買い求めください。

- 1 電源ボタン (⏻) を長押しして、プリンターの電源を切り、電源コンセントから電源プラグを抜きます。Li-ion 充電電池（オプション品）を装着している場合は、充電電池を取り外します。

- 2 硬貨などを使用して、電池カバーを図の矢印の方向に止まるまでゆっくり回し、電池カバーを取り外します。

❗ 重要

電池カバーを止まる位置を超えるまで強く回すと、破損する恐れがあります。



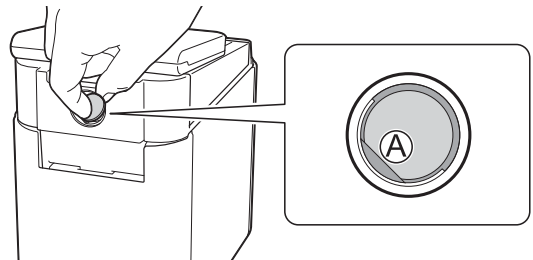
- 3 電池を取り付けます。

❗ 重要

電池の (+) と (-) の向きを間違えないように装着してください。

📝 メモ

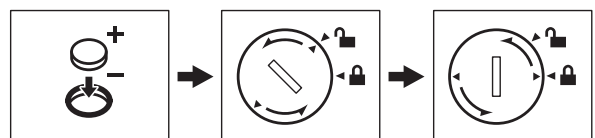
電池を取り外すときは、下図の A の部分を押しと電池が浮き、取り外しやすくなります。




- 4 電池カバーを元の位置に戻し、硬貨などを使用して、電池カバーを図の矢印と逆方向に止まるまでゆっくり回し、電池カバーを固定します。

❗ 重要

電池カバーを止まる位置を超えるまで強く回すと、破損する恐れがあります。



メモ

日付と時刻は、操作パネルの【 (管理)】から設定できます。詳しくは、PT-P950NW のユーザーズガイドをご覧ください。

液晶ディスプレイについて

液晶ディスプレイを起こして、画面表示が見やすい角度に調整してからご使用ください。画面が暗くて見づらい場合は、バックライトを点灯させることもできます。詳しくは、PT-P950NW のユーザーズガイドをご覧ください。

メイン画面

プリンターの電源を入れると、以下のメイン画面が表示されます。



操作パネルについて

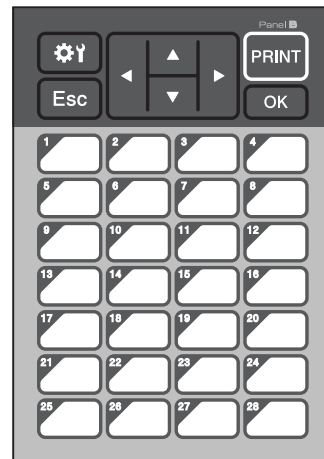
操作パネルの表示には、基本パネル (A) とワンタッチパネル (B) の 2 種類があり、どちらかを選択して使用します。

操作は、操作パネルのキーを直接、指で押して行います。

基本パネル (A)



ワンタッチパネル (B)



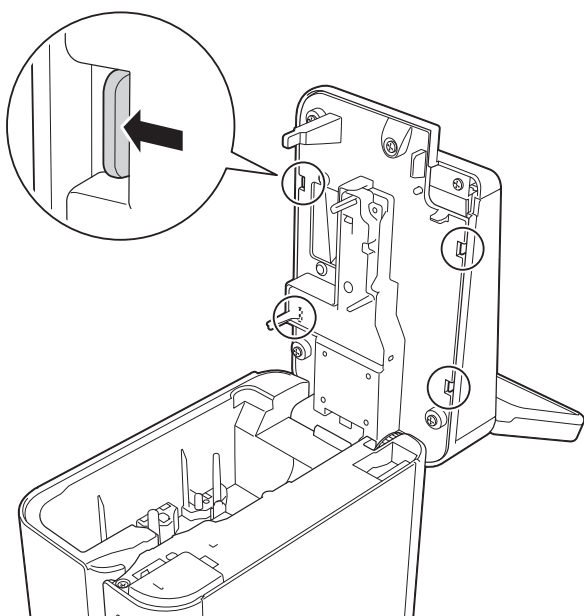
メモ

- 実物大のパネル図は、本書の最後のページ (裏表紙の内側) に掲載しています。これを普通紙にコピーして使用することもできます。
パネルサイズ : 132.4 mm (縦) × 92.3 mm (横)

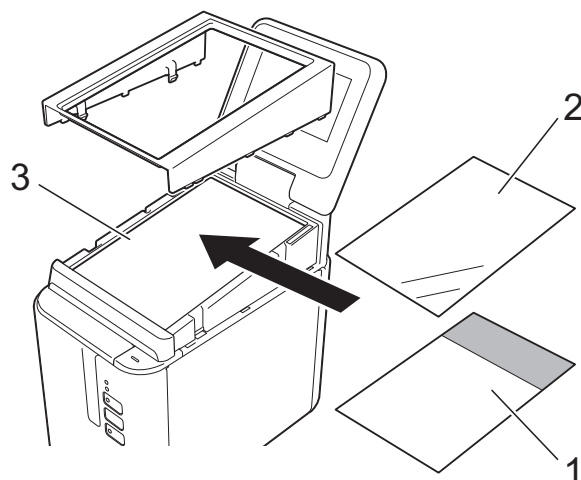
- サポートサイト (support.brother.co.jp) からパネルシートフォーマットをダウンロードすることもできます。日本語版のフォーマットもダウンロードすることができます。
[ソフトウェアダウンロード] - モデルの選択 - [OS の選択] - [ユーティリティソフトウェア]
ダウンロードしたフォーマットに各キーの名称などを入力し、お手持ちのインクジェットプリンターなどで普通紙に印刷して使用できます。

操作パネルシートの交換方法

- 1 液晶ディスプレイを起こします。
- 2 カバーオープンボタンを押して、カバーを開けます。
- 3 操作パネルカバーは、4ヶ所のツメで本体に取り付けられています。爪やマイナスドライバーを使用して、4ヶ所のツメを図のように外側に押して操作パネルカバーを外します。



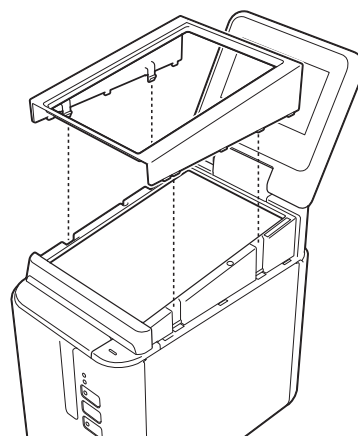
- 4 操作パネルカバーを外して、使用する操作パネルシート (1)、保護シート (2) の順に操作パネルホルダー (3) の上に置きます。



❗ 重要

操作パネルシート、保護シート、操作パネルホルダーに砂粒などの異物がついていると誤動作する可能性があります。異物がついていないことを確認してください。

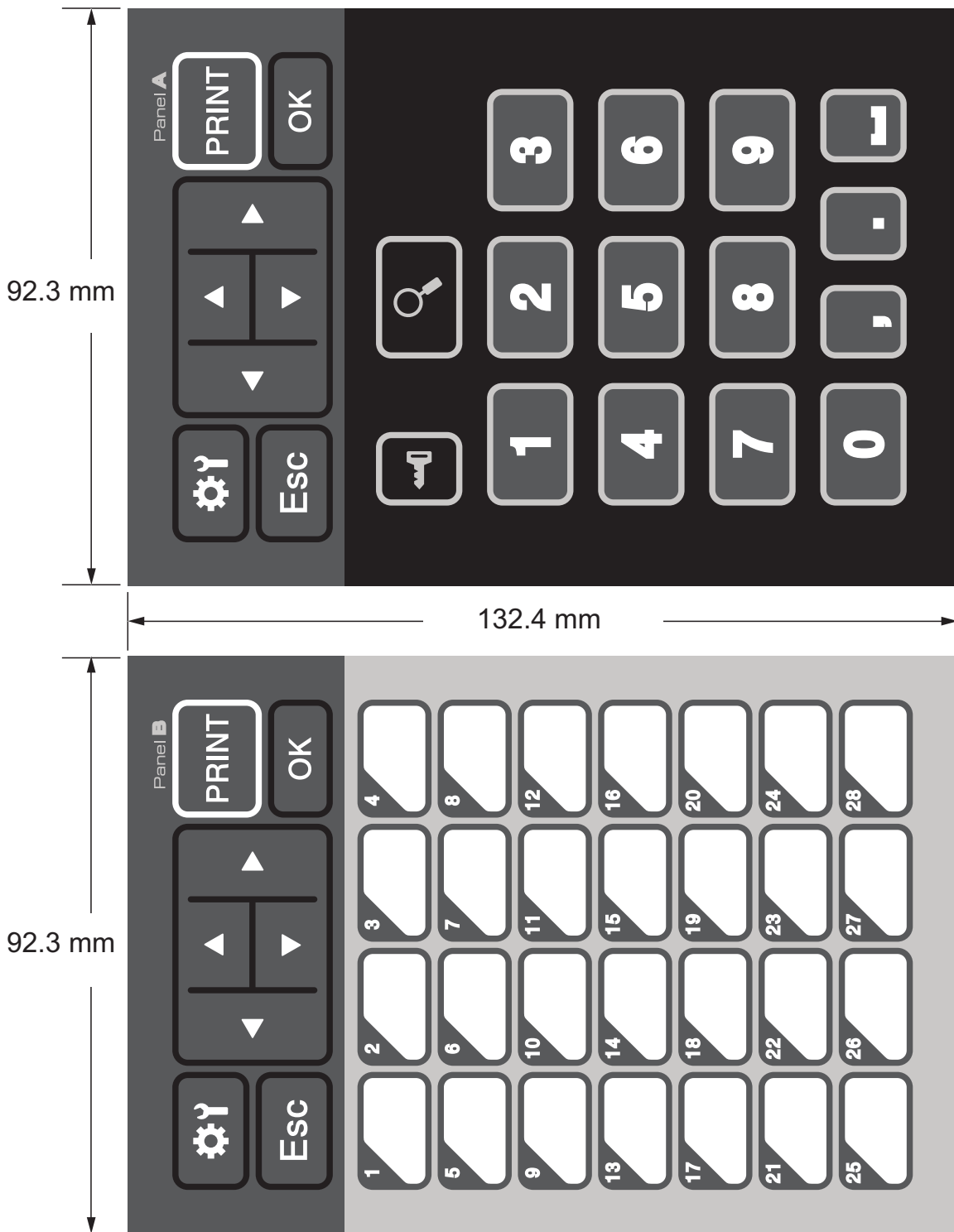
- 5 操作パネルカバーの4ヶ所のツメを図のように溝に沿ってカチッとはめ込みます。



❗ 重要

操作パネルシートを交換するときは、操作パネル&液晶ディスプレイユニットの設定を変更する必要があります。詳しくは、PT-P950NW のユーザーズガイドをご覧ください。

パネル図 (実物大)



brother



D013JG001