



**TD-4420TN/4520TN**

**Podręcznik Użytkownika (polski)**

## **Informacje o prawach autorskich**

Prawa autorskie do niniejszego podręcznika, oprogramowania i oprogramowania sprzętowego drukarki opisanej w nim należą do firmy Brother. Wszelkie prawa zastrzeżone.

CG Triumvirate jest znakiem handlowym firmy Agfa Corporation. Czcionka CG Triumvirate Bold Condensed jest objęta licencją udzieloną przez Monotype Corporation.

Wszystkie pozostałe znaki handlowe stanowią własność odpowiednich firm.

Wszelkie nazwy handlowe lub nazwy produktów widoczne na produktach Brother, a także w powiązanych dokumentach lub innych materiałach, to znaki handlowe lub zarejestrowane znaki handlowe firm będących ich właścicielami.

Informacje zawarte w tym dokumencie mogą ulec zmianie bez powiadomienia i nie stanowią zobowiązania ze strony firmy. Żadna część niniejszego podręcznika nie może być powielana ani przesyłana w jakiegokolwiek formie lub w jakikolwiek sposób, w jakimkolwiek celu innym niż do użytku osobistego kupującego, bez wyraźnej pisemnej zgody firmy.

# Zawartość

1. Wprowadzenie .....	1
1.1 Wprowadzenie do produktu.....	1
1.2 Funkcje produktu .....	2
1.2.1 Funkcje standardowe.....	2
1.2.2 Funkcje opcjonalne .....	3
1.3 Specyfikacje ogólne .....	3
1.4 Specyfikacje druku .....	3
1.5 Specyfikacje taśmy.....	4
1.6 Specyfikacje nośników .....	4
2. Przegląd obsługi.....	5
2.1 Rozpakowanie drukarki i sprawdzenie zawartości opakowania.....	5
2.2 Przegląd drukarki .....	6
2.2.1 Widok z przodu .....	6
2.2.2 Widok wnętrza .....	7
2.2.3 Widok z tyłu.....	8
3. Konfiguracja .....	9
3.1 Konfigurowanie drukarki.....	9
3.2 Ładowanie taśmy .....	10
3.3 Ładowanie nośnika.....	14
3.3.1 Ładowanie rolek etykiet .....	14
3.3.2 Instalacja zewnętrznego mocowania etykiet na rolce (opcjonalnie) .....	18
3.3.3 Ładowanie nośnika w trybie obcinania (tylko dealerzy) .....	20
3.3.4 Ładowanie nośnika w trybie odklejania (tylko dealerzy) .....	22
4. Drukowanie .....	25
4.1 Instalacja sterownika drukarki .....	25
4.1.1 Połączenie USB (Windows/Mac/Linux).....	25
4.1.2 Przewodowe połączenie sieciowe (Windows) .....	26
4.2 Tworzenie i drukowanie etykiet za pomocą programu BarTender .....	26
5. Funkcje wskaźnika diodowego LED i przycisku podawania/wstrzymania.....	28
5.1 Wskaźnik diodowy LED .....	28
5.2 Funkcje przycisku podawania/wstrzymania .....	28

5.3 Narzędzia rozruchowe.....	28
5.3.1 Kalibracja czujników taśmy i przerwy/czarnego znacznika.....	29
5.3.2 Kalibracja czujnika przerwy/czarnego znacznika, autotest i wejście w tryb zrzutu .....	30
5.3.3 Inicjowanie drukarki .....	33
5.3.4 Kalibracja czujnika nośnika (dla czujnika czarnego znacznika).....	34
5.3.5 Kalibracja czujnika nośnika (dla czujnika przerwy) .....	35
5.3.6 Pomijanie programu AUTO.BAS.....	35
6. Aplikacja BPM (Brother Printer Management Tool) .....	36
6.1 Uruchamianie aplikacji BPM.....	36
6.2 Funkcja drukarki .....	37
6.3 Kalibracja czujnika nośnika przy użyciu aplikacji BPM.....	38
6.3.1 Automatyczna kalibracja .....	38
7. Rozwiązywanie problemów .....	39
8. Konserwacja.....	42

# 1. Wprowadzenie

---

## 1.1 Wprowadzenie do produktu

Elegancka konstrukcja drukarki etykiet TD-4420TN/4520TN pozwala obsłużyć do 300 m taśmy i rolek etykiet. Wewnętrzną szerokość etykiet 127 mm można dodatkowo powiększyć za pomocą zewnętrznego uchwyty na rolkę etykiet do obsługi rolek 203,2 mm, zaprojektowanego do przemysłowych drukarek etykiet. Ruchomy czujnik czarnego znacznika drukarki jest zgodny z szeroką gamą nośników etykiet.

Drukarka wykorzystuje wbudowany silnik czcionek Monotype Imaging® TrueType o wysokiej wydajności i wysokiej jakości z gładką skalowalną czcionką CG Triumvirate Bold Condensed. Umożliwia również wybór ośmiu różnych rozmiarów alfanumerycznej czcionki bitmapowej. Elastyczne oprogramowanie sprzętowe drukarki umożliwia użytkownikowi pobieranie dodatkowych czcionek TrueType z komputera do drukowania niestandardowych etykiet. Obsługuje również większość standardowych formatów kodów kreskowych i może drukować czcionki i kody kreskowe w czterech kierunkach.

- Więcej informacji na temat drukowania etykiet można znaleźć w dokumentacji oprogramowania do tworzenia etykiet.
- Aby uzyskać więcej informacji na temat pisania programów niestandardowych, patrz „*FBPL Command Reference Manual*” (*Podręcznik poleceń FBPL*).

## 1.2 Funkcje produktu

### 1.2.1 Funkcje standardowe

- Druk termotransferowy
- Bezpośrednie drukowanie termiczne
- Czujnik przerwy
- W pełni ruchomy odblaskowy czujnik czarnego znacznika
- Czujnik taśmy
- Czujnik otwarcia głowicy
- USB 2.0 (Hi-Speed)
- 64 MB pamięci DRAM
- 128 MB pamięci Flash
- RTC
- BRZĘCZYK
- Przycisk podawania/wstrzymania
- Trójkolorowy wskaźnik diodowy LED
- Standardowa emulacja branżowa (w tym języki Eltron<sup>®</sup> i Zebra<sup>®</sup>)
- 8 wbudowanych alfanumerycznych czcionek bitmapowych
- Czcionki i kody kreskowe można drukować w czterech kierunkach (0°, 90°, 180°, 270°)
- Wewnętrzny silnik czcionek Monotype Imaging<sup>®</sup> TrueType ze skalowalną czcionką CG Triumvirate Bold Condensed
- Czcionki do pobrania (z komputera)
- Aktualizacje oprogramowania sprzętowego do pobrania
- Drukowanie tekstu, kodów kreskowych, grafiki/obrazu (aby uzyskać informacje o obsługiwanych kodach, patrz „*FBPL Command Reference Manual*” (Podręcznik poleceń FBPL)).

#### **Obsługiwane kody kreskowe**

- Kody kreskowe 1D  
Code 11 (USD-8), Code 39, Code 93, Code 128 podzbiory A/B/C, UPC-A, UPC-E, EAN-8, EAN-13, UPC i EAN rozszerzeniami 2- lub 5-cyfrowymi, GS1-128 (UCC/EAN-128), MSI, Plessey, POSTNET, Standard 2 z 5 (IATA), Industrial 2 z 5, Interleaved 2 z 5, ITF-14, EAN-14, LOGMARS, Codabar (NW-7), Planet, Telepen, Deutsche Post Identcode, Deutsche Post Leitcode, Datalogic 2 z 5 (China Post)
- Kody kreskowe 2D  
CODABLOCK F, PDF417, Code 49, GS1 DataMatrix, MaxiCode, QR Code, TLC39, MicroPDF417, GS1 DataBar (RSS), Aztec Code

#### **Obsługiwane formaty obrazów**

BITMAP, BMP, PCX (grafika w maks. 256 kolorach)

#### **Obsługiwane protokoły**

Ethernet

ARP, MAC, BOOTP, DHCP, DNS, WINS, FTP SERVER, serwer HTTP, klient SMTP, klient SMTP, SNMP V1, Telnet, LPR/LPD, RAW 9100, IPV4, ICMP, IGMP, TCP, UDP

## 1.2.2 Funkcje opcjonalne

Funkcja	Użytkownik	Dealer
Zewnętrzny uchwyt na rolkę nośnika z trzpieniem rdzenia etykiet 76,2 mm (średnica zewnętrzna 213,4 mm)	✓	
Odklejarka etykiet		✓
Zwykły obcinacz pełna/częściowa (obcinacz gilotynowy) Grubość papieru: Od 0,06 mm do 0,19 mm		✓

## 1.3 Specyfikacje ogólne

Wymiary	204 mm (szer.) x 177,5 mm (wys.) x 280 mm (dł.)
Ciężar	2,5 kg
Zasilanie	Wejście: AC 100-240 V, 1,5 A, 50-60 Hz Wyjście: DC 24 V, 2,5 A, 60 W, LPS
Środowisko	Temperatura robocza: Z zakresu od 5 °C do 40 °C Wilgotność robocza: Z zakresu od 25% do 85% (bez kondensacji)  Temperatura przechowywania: Z zakresu od -40 °C do 60 °C Wilgotność w miejscu przechowywania: Z zakresu od 10% do 90% (bez kondensacji)

## 1.4 Specyfikacje druku

Specyfikacje druku	TD-4420TN (model 203 dpi)	TD-4520TN (model 300 dpi)
Rozdzielczość druku	8 punktów/mm	12 punktów/mm
Technologia drukowania	Termotransfer i bezpośredni druk termiczny	
Rozmiar wydruku (szerokość × długość)	0,125 mm × 0,125 mm (1 mm = 8 punktów)	0,084 mm × 0,084 mm (1 mm = 11,8 punktów)
Prędkość drukowania (cale na sekundę)	Do 6 ips	Do 5 ips
Prędkość drukowania w trybie odklejania etykiet	Do 3 ips	
Maks. szerokość drukowania	108 mm	105,7 mm
Maks. długość drukowania	25 400 mm	11 430 mm

## 1.5 Specyfikacje taśmy

Średnica taśmy	Rdzeń 25,4 mm: Maks. 67 mm
	Rdzeń 12,7 mm: Maks. 40 mm
Długość taśmy	Rdzeń wewnętrzny 25,4 mm: 300 m
	Rdzeń wewnętrzny 12,7 mm: 110 m
Średnica rdzenia taśmy	12,7 mm i 25,4 mm
Szerokość taśmy	Od 40 mm do 110 mm (z rdzeniem papierowym 110 mm i nacięciami po obu stronach)
Typ nawijania taśmy	Nawijanie zewnętrzne

## 1.6 Specyfikacje nośników

Pojemność rolki etykiet (średnica zewnętrzna)	Maks. 127 mm
Rodzaj nośnika	Ciągły, wycinany, z czarnym znacznikiem, składany, z nacięciem
Typ nawijania nośnika	Nawijanie zewnętrzne
Szerokość nośnika	Od 20 mm do 112 mm
Grubość nośnika	Od 0,06 mm do 0,19 mm
Średnica rdzenia nośnika	25,4 mm i 38 mm
Długość etykiety	Od 5 mm do maks. długości drukowania
Długość etykiety (tryb odklejania etykiet)	Od 25,4 mm do 152,4 mm
Długość etykiety (tryb obcinania)	Od 25,4 mm do maks. długości drukowania
Wysokość szczeliny	Min. 2 mm
Wysokość czarnego znacznika	Min. 2 mm
Szerokość czarnego znacznika	Min. 8 mm



## 2. Przegląd obsługi

---

### 2.1 Rozpakowanie drukarki i sprawdzenie zawartości opakowania

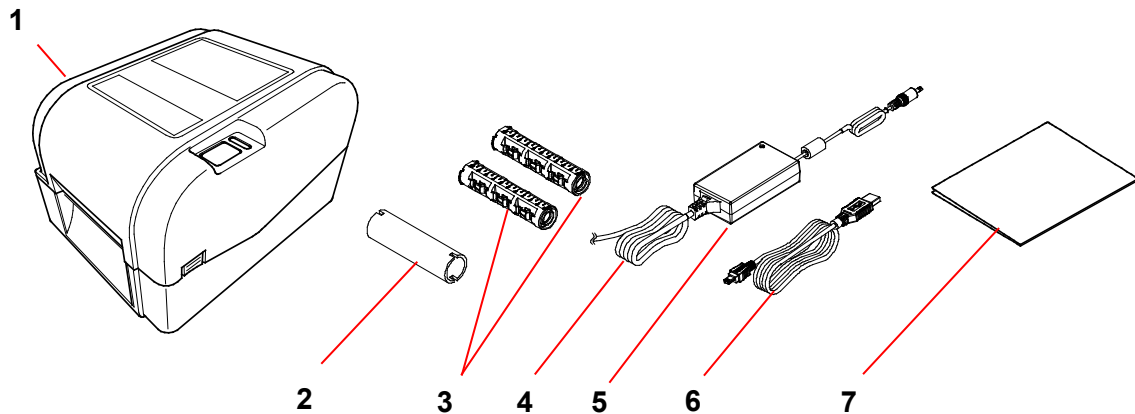
---

#### Informacja

Zachowaj opakowanie w razie konieczności transportu drukarki.

---

Elementy zawarte w opakowaniu:

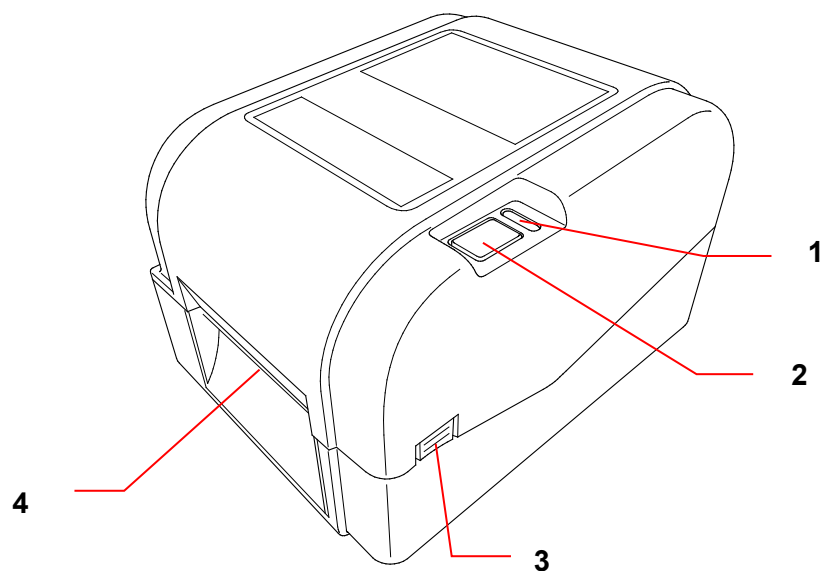


1. Jednostka drukarki
2. Papierowy rdzeń 25,4 mm taśmy
3. Dwa trzpienie 25,4 mm dla taśmy 300 m
4. Przewód zasilający
5. Zewnętrzny uniwersalny zasilacz impulsowy
6. Przewód interfejsu USB
7. „Quick Setup Guide” (Podręcznik szybkiej obsługi)

Jeśli brakuje jakichkolwiek elementów, należy skontaktować się z działem obsługi klienta producenta produktu lub lokalnym dealerem.

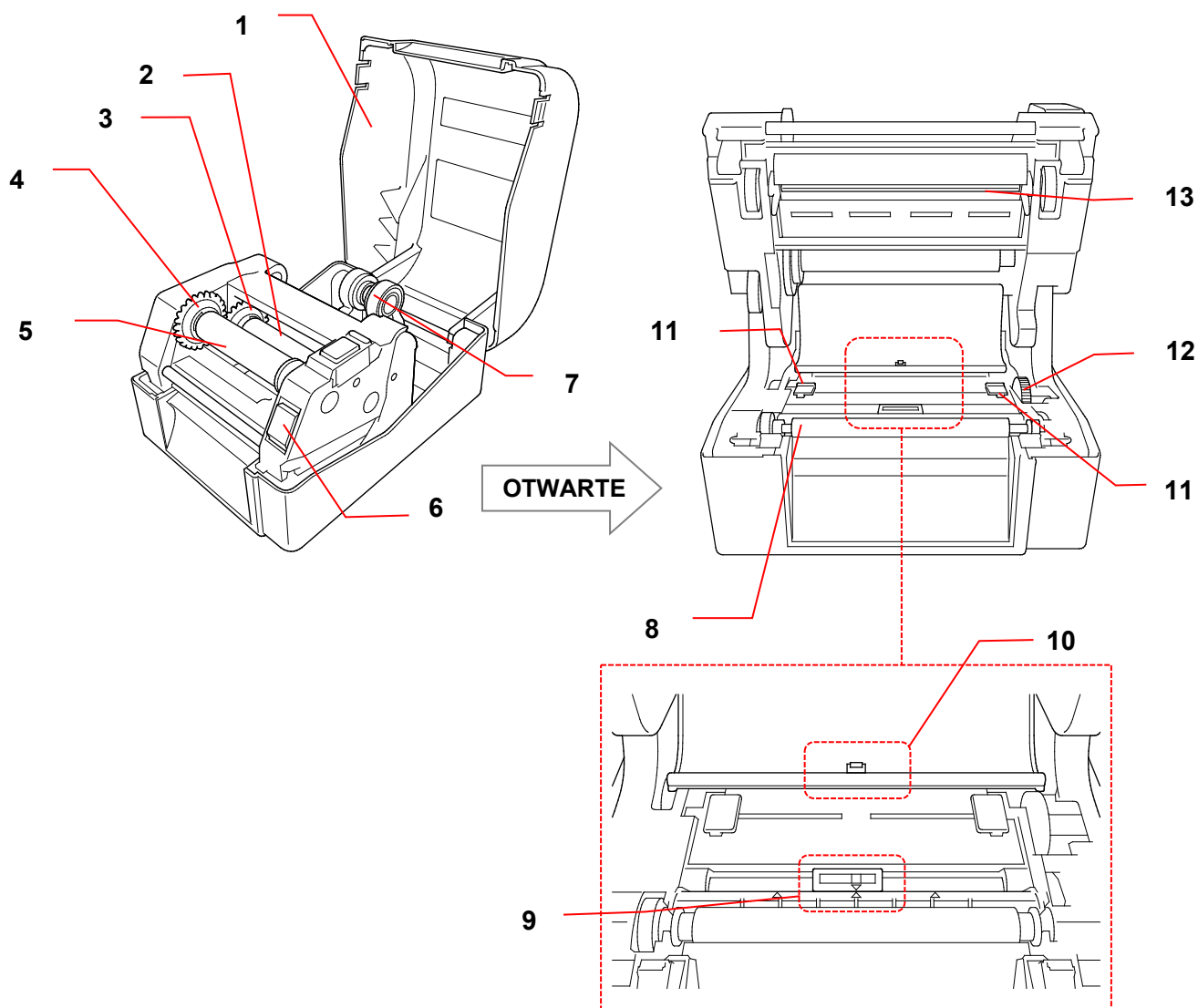
## 2.2 Przegląd drukarki

### 2.2.1 Widok z przodu



1. Wskaźnik diodowy LED
2. Przycisk podawania/wstrzymania
3. Karta otwarcia pokrywy komory rolki
4. Wyjście etykiet

## 2.2.2 Widok wnętrza

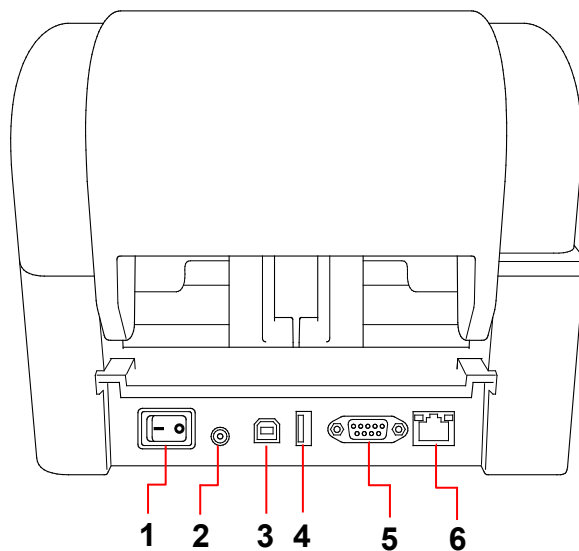


1. Pokrywa komory rolki
2. Trzpień podawania taśmy
3. Piasta podawania taśmy
4. Piasta przewijania taśmy
5. Trzpień przewijania taśmy
6. Przycisk zwalniania głowicy drukującej
7. Prowadnice rolki
8. Wałek dociskowy
9. Czujnik czarnego znacznika
10. Czujnik przerwy
11. Wypustki prowadnicy nośnika
12. Piasta prowadnicy nośnika
13. Głowica drukująca

### **▲ OSTRZEŻENIE**

**NIE należy dotykać części obrotowych. Wciągnięcie palców w elementy obrotowe może spowodować obrażenia. Przed dotknięciem mechanizmu produktu należy go wyłączyć.**

## 2.2.3 Widok z tyłu



1. Przycisk zasilania
2. Gniazdo zasilania
3. Gniazdo USB (USB 2.0/tryb Hi-Speed)
4. Gniazdo hosta USB
5. Port szeregowy RS-232
6. Port Ethernet

---

### Informacja

Niektóre funkcje nie są dostępne w zależności od modelu. Więcej informacji można znaleźć w specyfikacji produktu.

---

## 3. Konfiguracja

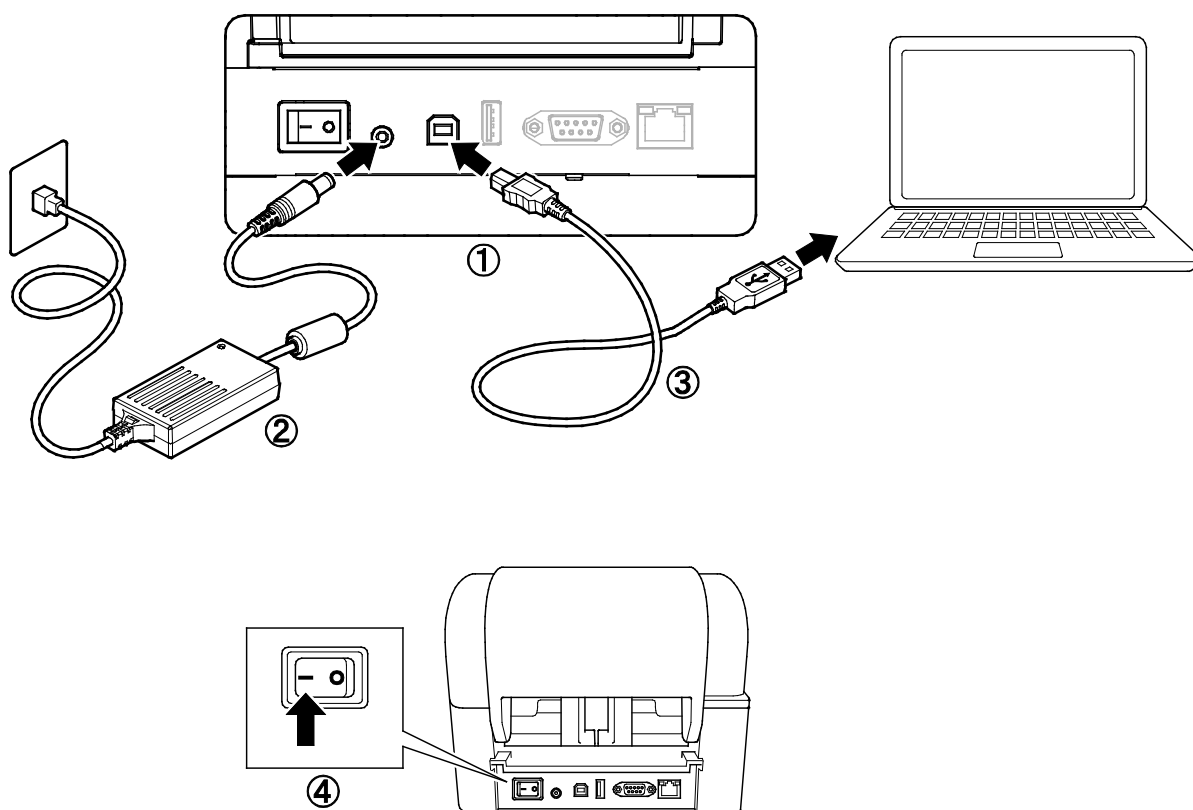
---

### 3.1 Konfigurowanie drukarki

---

#### Informacja

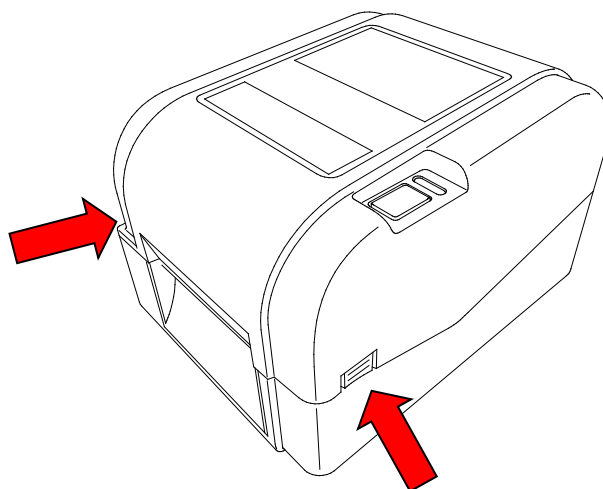
- Przed podłączeniem przewodu zasilającego do gniazda zasilania upewnij się, że przycisk zasilania drukarki znajduje się w pozycji WYŁĄCZONY.
  - Niektóre funkcje nie są dostępne w zależności od modelu. Więcej informacji można znaleźć w specyfikacji produktu.
- 



1. Umieść drukarkę na płaskiej, bezpiecznej powierzchni.
2. Podłącz przewód zasilający do gniazda zasilania z tyłu drukarki. Następnie podłącz drugi koniec do gniazda zasilania (gniazda elektrycznego).
3. Podłącz drukarkę do komputera za pomocą dostarczonego kabla USB.
4. Naciśnij stronę „-” przycisk zasilania, aby włączyć drukarkę.

## 3.2 Ładowanie taśmy

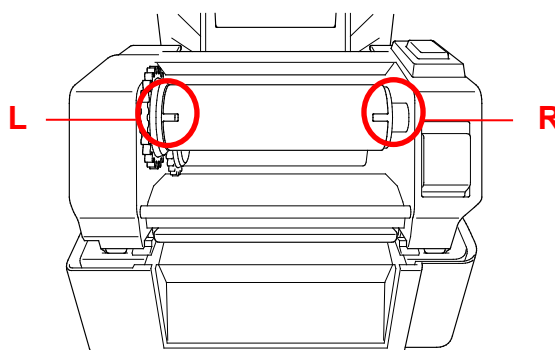
1. Otwórz pokrywę komory rolki, naciskając zatrzaski znajdujące się po obu stronach drukarki.



2. Włóż trzpień przewijania taśmy do rdzenia papieru w kierunku pokazanym na ilustracjach.



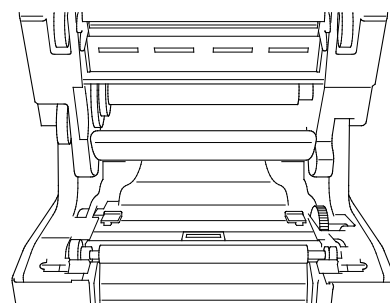
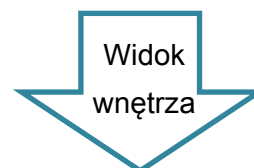
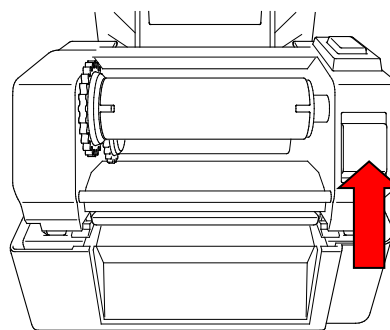
3. Najpierw włóż prawą stronę trzpienia przewijania taśmy (oznaczoną literą „R”) do piasty przewijania taśmy. Następnie włóż lewą stronę trzpienia przewijania taśmy do otworu po lewej stronie piasty przewijania taśmy.



### Informacja

Alternatywnie można użyć rolki taśmy 12,7 mm lub 25,4 mm z nacięciami po obu stronach. Włóż ją bezpośrednio do piasty przewijania taśmy.

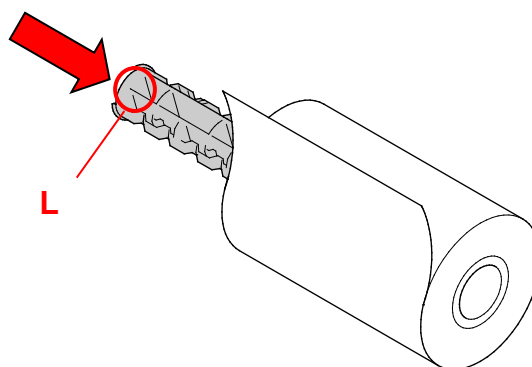
4. Naciśnij przycisk zwalniania głowicy drukującej, aby otworzyć mechanizm głowicy drukującej.
5. Podnieś głowicę drukującą, aż zablokuje się na miejscu.



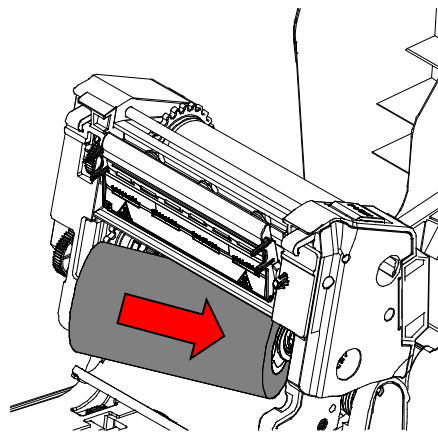
6. Włóż trzpień taśmy w taśmę.

 **Informacja**

Trzpień taśmy można zastąpić taśmą z nacięciami po obu stronach, które można włożyć bezpośrednio do mechanizmu taśmy.



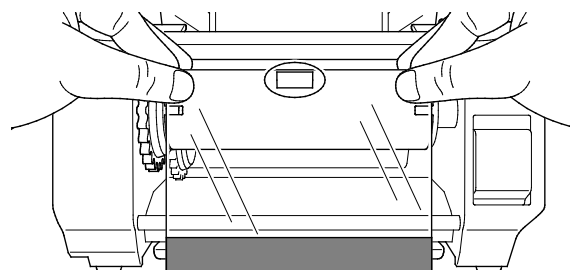
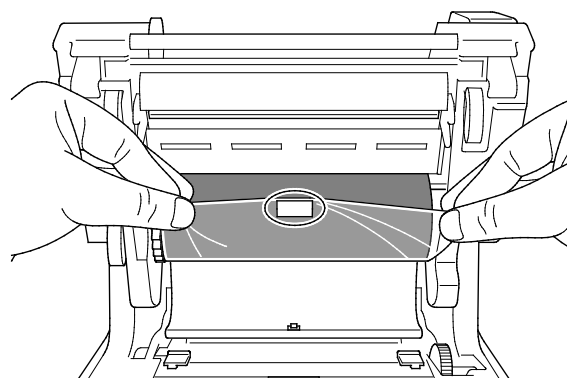
7. Najpierw włóż prawą stronę trzpienia podawania taśmy (oznaczoną literą „R”) do piasty podawania taśmy. Następnie włóż lewą stronę trzpienia podawania taśmy do otworu po lewej stronie piasty podawania taśmy.



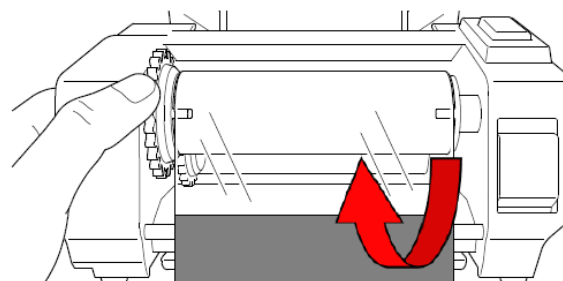
8. Przelóż taśmę przez głowicę drukującą i przyklej rozbiegówkę taśmy na rdzeniu papierowym przewijania taśmy.

**WAŻNE**

Nie wyrzucaj rdzenia papierowego przewijania taśmy podczas wymiany rolki taśmy. Ta część jest niezbędna do wymiany rolki taśmy.

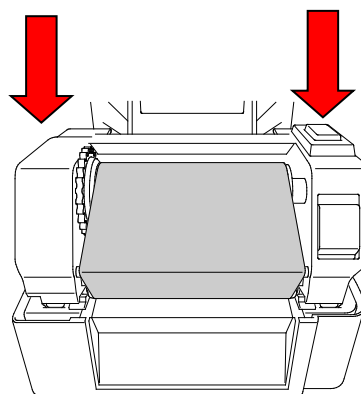


9. Używając mechanizmu przewijania taśmy, obracaj piastę przewijania taśmy, aż plastikowa prowadnica taśmy zostanie dokładnie nawinięta, a czarna część taśmy przykryje głowicę drukującą.



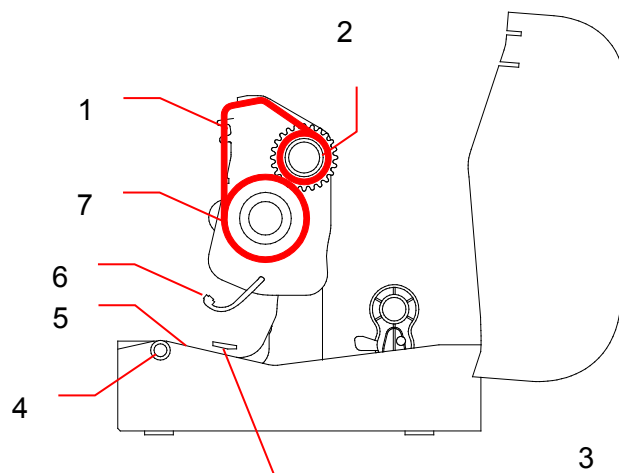


10. Zamknij mechanizm głowicy drukującej obiema rękami, aż zablokuje się na swoim miejscu.



### Ścieżka ładowania taśmy

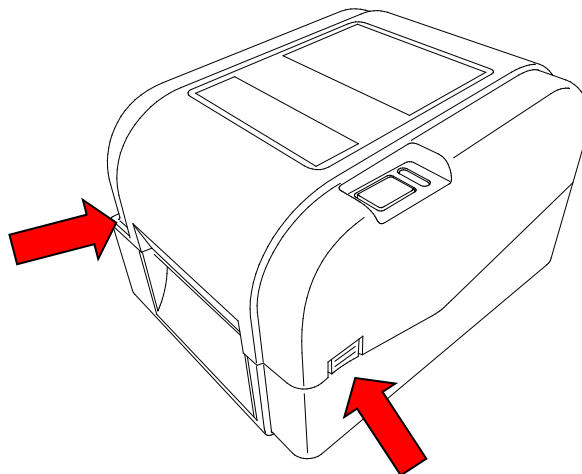
1. Głowica drukująca
2. Mechanizm przewijania taśmy
3. Wypustki prowadnicy nośnika
4. Wałek dociskowy
5. Czujnik czarnego znacznika
6. Czujnik przerwy
7. Taśma



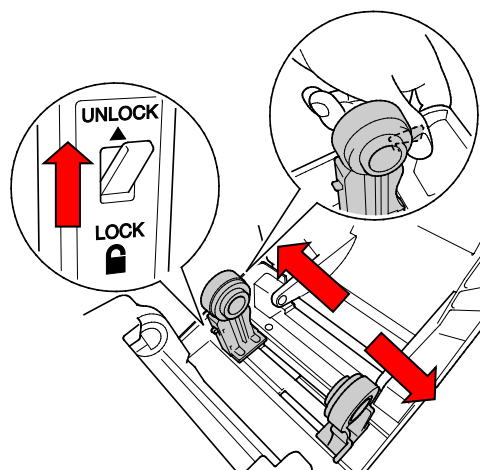
## 3.3 Ładowanie nośnika

### 3.3.1 Ładowanie rolek etykiet

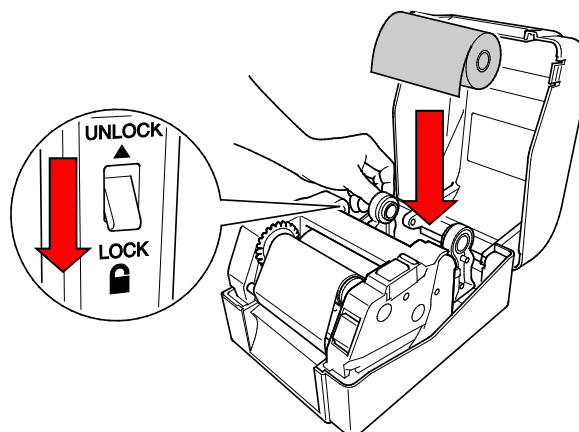
1. Otwórz pokrywę komory rolki, naciskając zatrzaski znajdujące się po obu stronach drukarki.



2. Przesuń w górę przełącznik blokady, aby odblokować prowadnice rolki. Rozsuń obie prowadnice rolki.



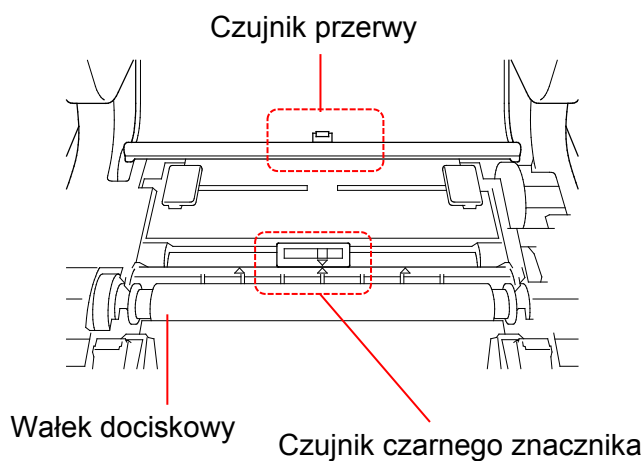
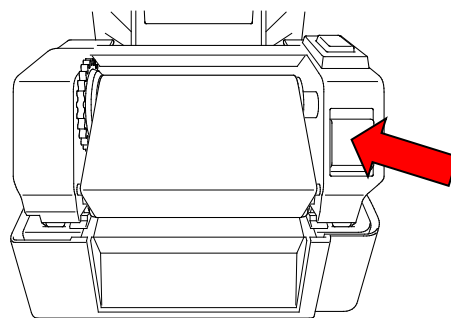
3. Włóż rolkę papieru etykietami skierowanymi do góry, jak pokazano na ilustracji. Przesuń w dół przełącznik blokady, aby zablokować prowadnice rolki na swoim miejscu.



#### Informacja

Upewnij się, że strona etykiet do zadrukowania jest skierowana do góry.

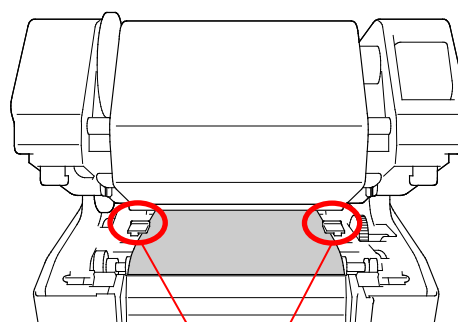
4. Naciśnij przycisk zwalniania głowicy drukującej, aby otworzyć mechanizm głowicy drukującej.
5. Przełóż etykiety pod mechanizmem głowicy drukującej i przeprowadź papier przez otwór wyjściowy etykiet. Ustaw koniec papieru nieco poza wyjściem etykiet.



#### Informacja

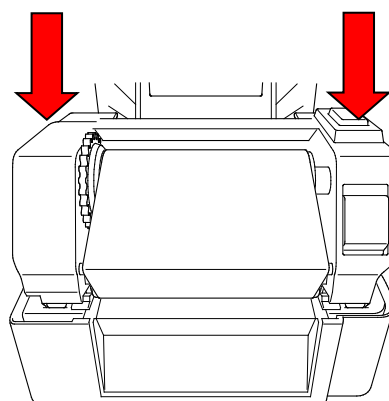
Czujnik czarnego znacznika jest ruchomy, a czujnik przerwy jest zamocowany na stałe. Upewnij się, że suwak czujnika czarnego znacznika jest wyrównany z zainstalowanym nośnikiem, a pozycja odstępu/czarnego znacznika nośnika jest wyrównana z czujnikiem przerwy.

6. Dostosuj wypustki prowadnicy nośnika do szerokości etykiety.

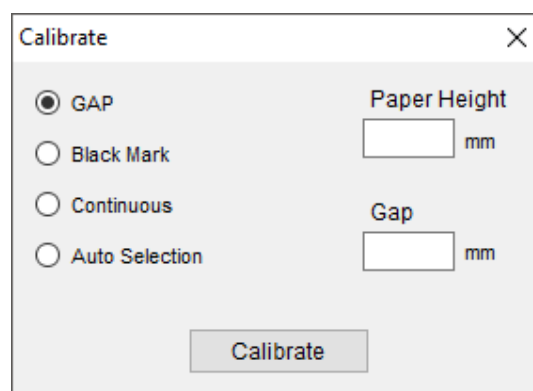


Wypustki prowadnicy nośnika

7. Zamknij mechanizm głowicy drukującej obiema rękami, aż zablokuje się na swoim miejscu.



8. Użyj aplikacji Brother Printer Management Tool, aby ustawić typ czujnika nośnika i skalibrować wybrany czujnik.
- Uruchom aplikację BPM.
  - Kliknij przycisk **Printer Function** (Funkcja drukarki).
  - Kliknij przycisk **Calibrate** (Kalibruj). Więcej informacji na temat kalibracji czujnika znajduje się w rozdziale 5.3.



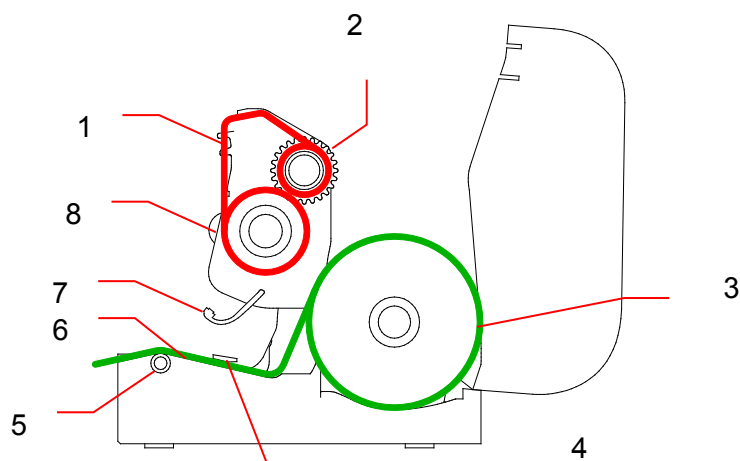
#### **Informacja**

Kalibruj czujnik przerwy/czarnego znacznika po każdej zmianie nośnika.

---

## Ścieżka ładowania nośnika

1. Głowica drukująca
2. Mechanizm przewijania taśmy
3. Nośnik
4. Wypustki przewodnicy nośnika
5. Wałek dociskowy
6. Czujnik czarnego znacznika
7. Czujnik przerwy
8. Taśma



---

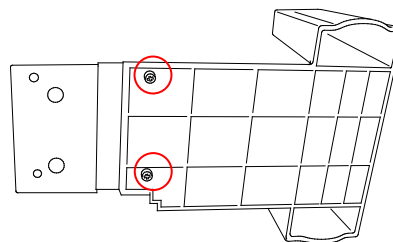
### **⚠ OSTRZEŻENIE**

**NIE należy dotykać części obrotowych. Wciągnięcie palców w elementy obrotowe może spowodować obrażenia. Przed dotknięciem mechanizmu produktu należy go wyłączyć.**

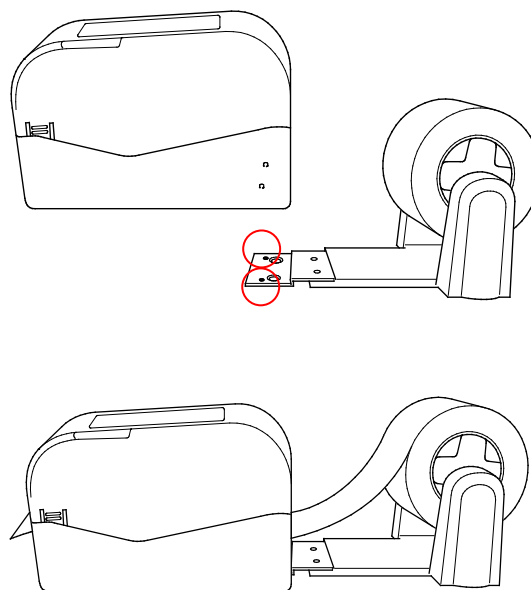
---

### 3.3.2 Instalacja zewnętrznego mocowania etykiet na rolce (opcjonalnie)

1. Dokręć śruby na metalowych mocowaniach przedłużonej płyty.

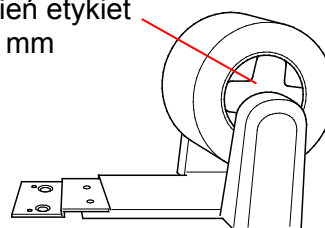


2. Przymocuj przedłużoną płytkę do dolnej części drukarki.



3. Włóż trzpień etykiet 76,2 mm w rolkę papieru. Następnie zainstaluj go na zewnętrznym mocowaniu rolki papieru.

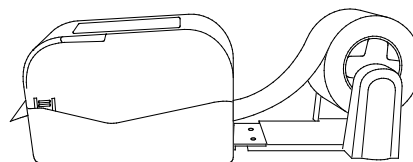
Trzpień etykiet  
76,2 mm



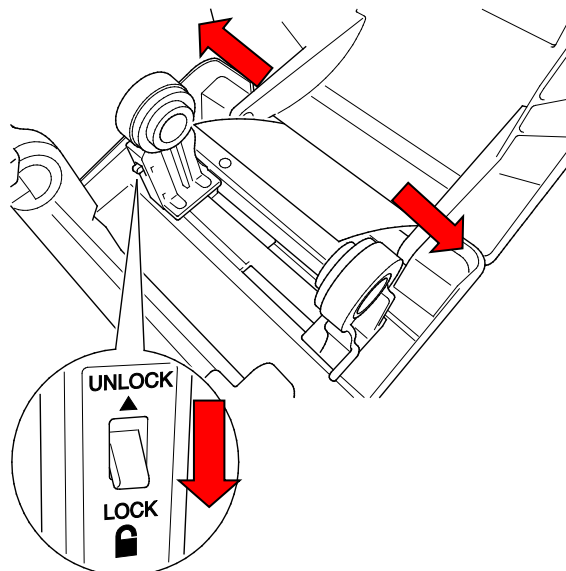
4. Podaj nośnik przez tylny otwór podawania etykiet.

 **Informacja**

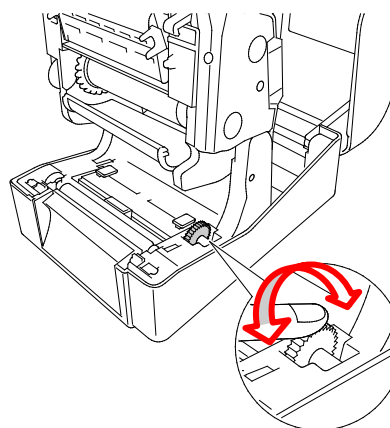
Upewnij się, że strona etykiet do zadrukowania jest skierowana do góry.



5. Otwórz pokrywę komory rolki. Przesuń prowadnicę rolki na zewnątrz, a następnie wyrównaj szerokość papieru z prowadnicami rolki. Przesuń w dół przełącznik blokady, aby zablokować prowadnicę rolki.



6. Zainstaluj rolkę etykiet zgodnie z opisem w sekcji 3.3.1.
7. Obróć piastę prowadnicy nośnika i dopasuj szerokość prowadnicy nośnika do szerokości papieru.
8. Użyj aplikacji Brother Printer Management Tool, aby ustawić typ czujnika nośnika i skalibrować wybrany czujnik.

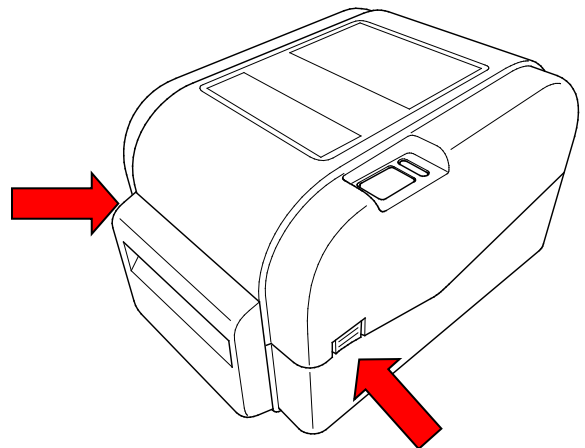


 **Informacja**

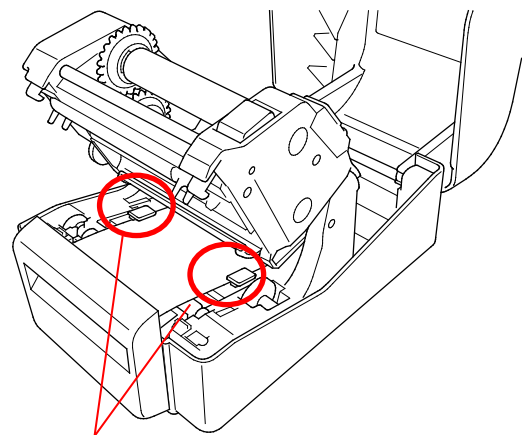
Kalibruj czujnik przerwy/czarnego znacznika po każdej zmianie nośnika.

### 3.3.3 Ładowanie nośnika w trybie obcinania (tylko dealerzy)

1. Zainstaluj rolkę etykiet zgodnie z opisem w sekcji 3.3.1.
2. Użyj aplikacji Brother Printer Management Tool, aby ustawić typ czujnika nośnika i skalibrować wybrany czujnik.
3. Otwórz pokrywę komory rolki, naciskając zatrzaski znajdujące się po obu stronach drukarki.



4. Naciśnij przycisk zwalniania głowicy drukującej, aby otworzyć mechanizm głowicy drukującej i przeprowadzić nośnik przez czujnik nośnika. Dostosuj wypustki prowadnicy nośnika do szerokości etykiety.



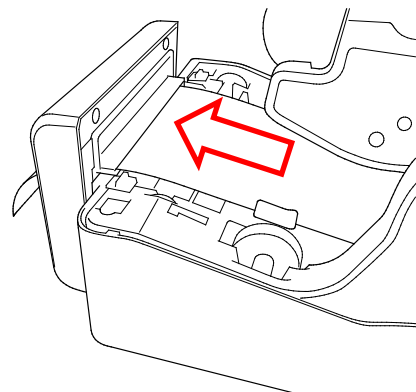
Wypustki prowadnicy

5. Przepchnij nośnik przez szczelinę wyjściową obcinacza.



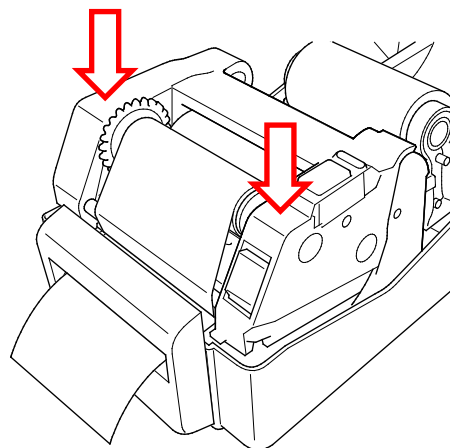
#### Informacja

Upewnij się, że strona etykiet do zadrukowania jest skierowana do góry.

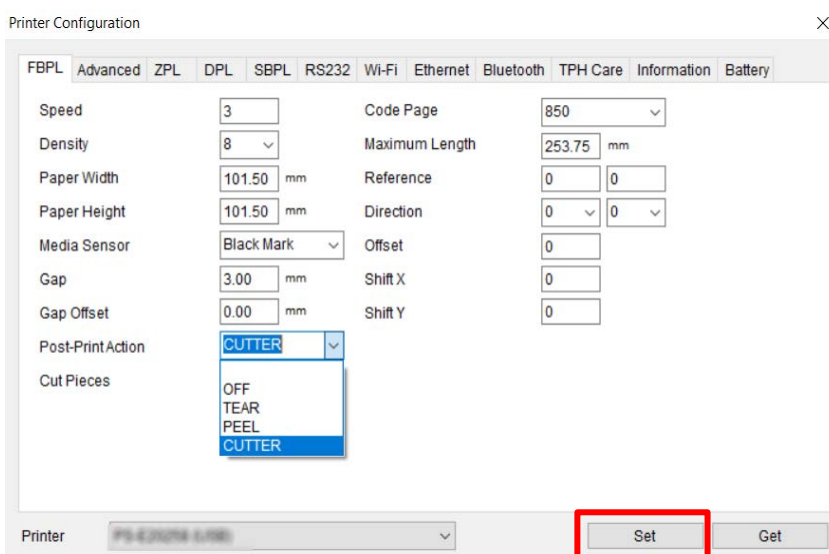




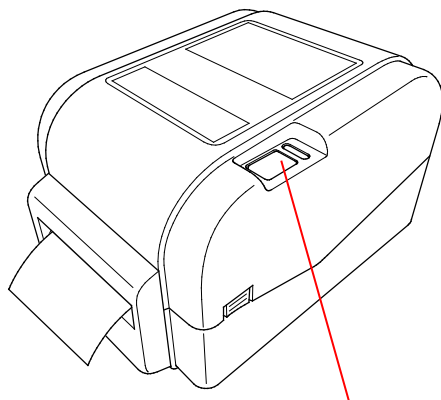
6. Zamknij mechanizm głowicy drukującej obiema rękami, aż zablokuje się na swoim miejscu.



7. Zamknij pokrywę komory rolki.
8. Użyj aplikacji Brother Printer Management Tool do ustawienia drukarki w trybie obcinania.
- Uruchom aplikację BPM.
  - Kliknij przycisk **Printer Configuration** (Konfiguracja drukarki).
  - Wybierz kartę **FBPL**.
  - Wybierz opcję **CUTTER** (Obcinacz) z listy rozwijanej **Post-Print Action** (Działanie po wydruku).
  - Kliknij **Set** (Ustaw).



- f. Naciśnij przycisk podawania/wstrzymania, aby przetestować.



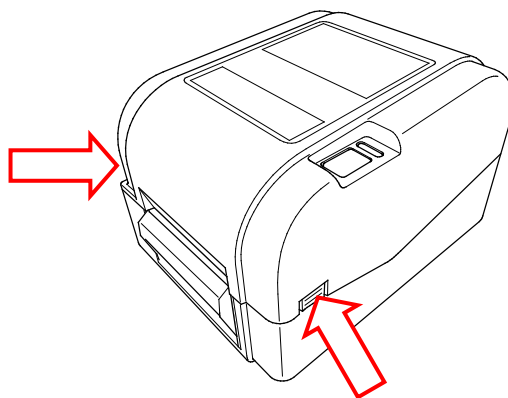
Przycisk podawania/wstrzymania

### Informacja

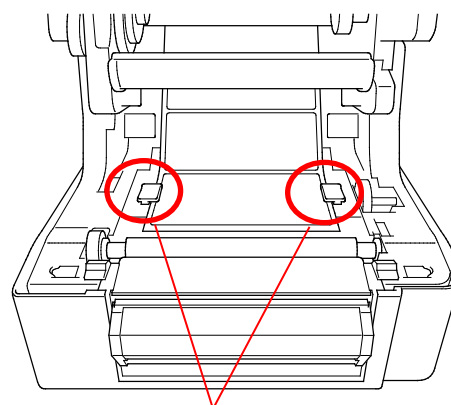
Kalibruj czujnik przerwy/czarnego znacznika po każdej zmianie zainstalowanego nośnika.

### 3.3.4 Ładowanie nośnika w trybie odklejania (tylko dealerzy)

1. Zainstaluj rolkę etykiet zgodnie z opisem w sekcji 3.3.1.
2. Użyj aplikacji Brother Printer Management Tool, aby ustawić typ czujnika nośnika i skalibrować wybrany czujnik.
3. Otwórz pokrywę komory rolki, naciskając zatrzaski znajdujące się po obu stronach drukarki.



4. Naciśnij przycisk zwalniania głowicy drukującej, aby otworzyć mechanizm głowicy drukującej i przeprowadzić nośnik przez czujnik nośnika. Dostosuj wypustki prowadnicy nośnika do szerokości etykiety.

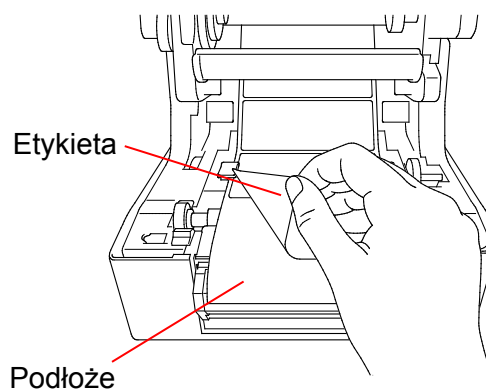


Wypustki prowadnicy nośnika

5. Wyciągnij nośnik z drukarki i usuń niektóre etykiety, pozostawiając tylko podłoże.

### Informacja

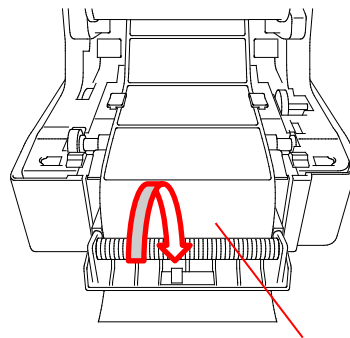
Upewnij się, że strona etykiet do zadrukowania jest skierowana do góry.



Etykieta

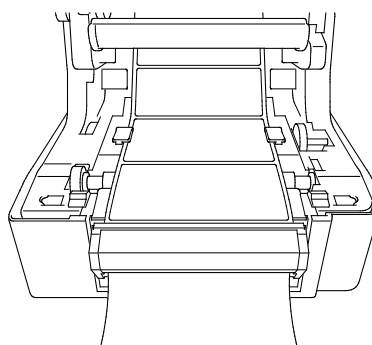
Podłoże

6. Otwórz pokrywę odklejarki etykiet.  
Wprowadzić podłoże do szczeliny  
pokrywy odklejarki etykiet.

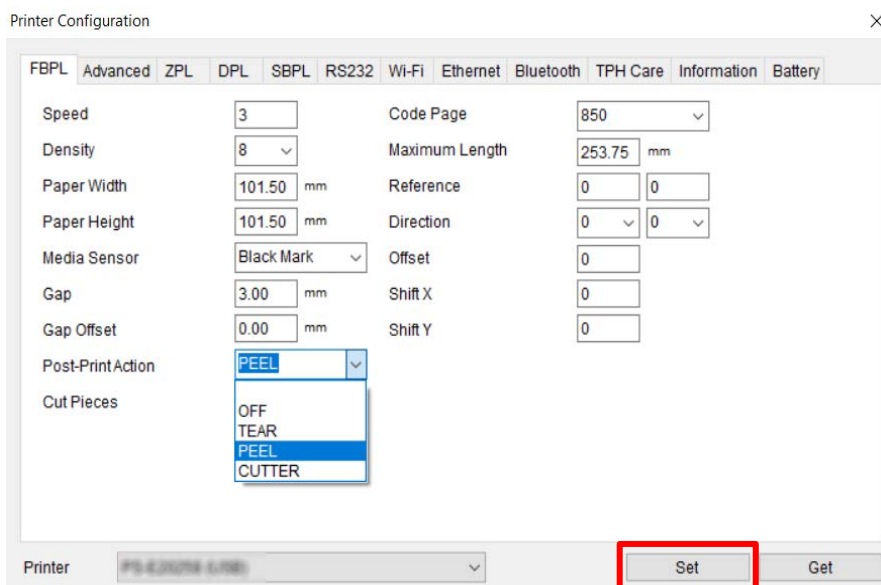


Szczelina pokrywy odklejarki etykiet

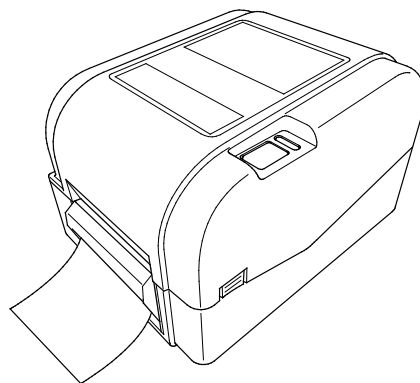
7. Zamknij moduł odklejarki etykiet.



8. Użyj aplikacji Brother Printer Management Tool do ustawienia trybu odklejarki etykiet.
  - a. Uruchom aplikację BPM.
  - b. Kliknij przycisk **Printer Configuration** (Konfiguracja drukarki).
  - c. Wybierz kartę **FBPL**.
  - d. Wybierz opcję **PEEL** (Odklejarka) z listy rozwijanej **Post-Print Action** (Działanie po wydruku).
  - e. Kliknij **Set** (Ustaw).



9. Zamknij pokrywę komory rolki.



 **Informacja**

Moduł odklejarki etykiet obsługuje tylko zwykły papier.

## 4. Drukowanie

---

### 4.1 Instalacja sterownika drukarki

---

#### Informacja

Nazwa modelu i numer seryjny znajdują się z tyłu drukarki.

---

Metoda instalacji sterownika zależy od typu połączenia:

- [Połączenie USB \(Windows/Mac/Linux\)](#)
- [Przewodowe połączenie sieciowe \(Windows\)](#)

#### 4.1.1 Połączenie USB (Windows/Mac/Linux)

---

#### Informacja

##### Użytkownicy komputerów Mac/Linux

Aby uzyskać więcej informacji na temat instalacji sterownika, zapoznaj się z instrukcją instalacji sterownika dostarczoną ze sterownikiem.

---

1. Podłącz drukarkę do komputera za pomocą przewodu USB.
  2. Odwiedź witrynę [support.brother.com](http://support.brother.com) i otwórz stronę **Pobieranie** posiadanego modelu, aby pobrać najnowsze wersje sterownika drukarki i oprogramowania.
  3. Uruchom aplikację Seagull Driver Wizard i wybierz opcję **Install printer drivers** (Zainstaluj sterowniki drukarki) oraz **USB**.
  4. Postępuj zgodnie z instrukcjami wyświetlanymi na ekranie.
- 

#### Informacja

Jeśli nie możesz zainstalować sterownika drukarki:

- Zainstaluj sterownik drukarki ręcznie:  
W aplikacji Seagull Driver Wizard wybierz opcję **Install printer drivers** (Zainstaluj sterowniki drukarki) > **Others** (Inne).
  - Usuń sterowniki drukarki:  
W aplikacji Seagull Driver Wizard wybierz opcję **Remove printer drivers** (Usuń sterowniki drukarki) > **Automatically remove all Drivers by Seagull** (Automatycznie usuń wszystkie sterowniki firmy Seagull) lub **Use advanced printer driver removal options** (Użyj zaawansowanych opcji usuwania sterownika drukarki).
  - Zresetuj ustawienia drukarki:  
Uruchom aplikację BPM, a następnie kliknij opcję **Printer Function** (Funkcja drukarki) > **Factory Default** (Fabryczne ustawienie domyślne).
-

### 4.1.2 Przewodowe połączenie sieciowe (Windows)

1. Podłącz drukarkę i komputer do routera / punktu dostępowego za pomocą przewodów LAN. Drukarka automatycznie otrzymuje domyślny adres IP i wyświetla go na ekranie LCD.
2. Odwiedź witrynę [support.brother.com](http://support.brother.com) i otwórz stronę **Pobieranie** posiadanego modelu, aby pobrać najnowsze wersje sterownika drukarki i oprogramowania.
3. Uruchom aplikację Seagull Driver Wizard i wybierz opcję **Install printer drivers** (Zainstaluj sterowniki drukarki) oraz **Network** (Sieć).
4. Wybierz drukarkę, a następnie kliknij przycisk **Next** (Dalej).
5. Jeżeli port TCP/IP nie jest wyświetlony na liście, kliknij **Create port** (Utwórz port) i wybierz **Standard TCP/IP port** (Standardowy port TCP/IP) > **New Port** (Nowy port).
6. Wprowadź adres IP drukarki oraz nazwę portu, a następnie kliknij przycisk **Next** (Dalej).
7. Kliknij przycisk **Finish** (Zakończ).
8. Wróć do okna **Specify Port** (Określ port) i wybierz utworzony port.
9. Postępuj zgodnie z instrukcjami wyświetlanymi na ekranie.

---

#### Informacja

Jeśli nie możesz zainstalować sterownika drukarki:

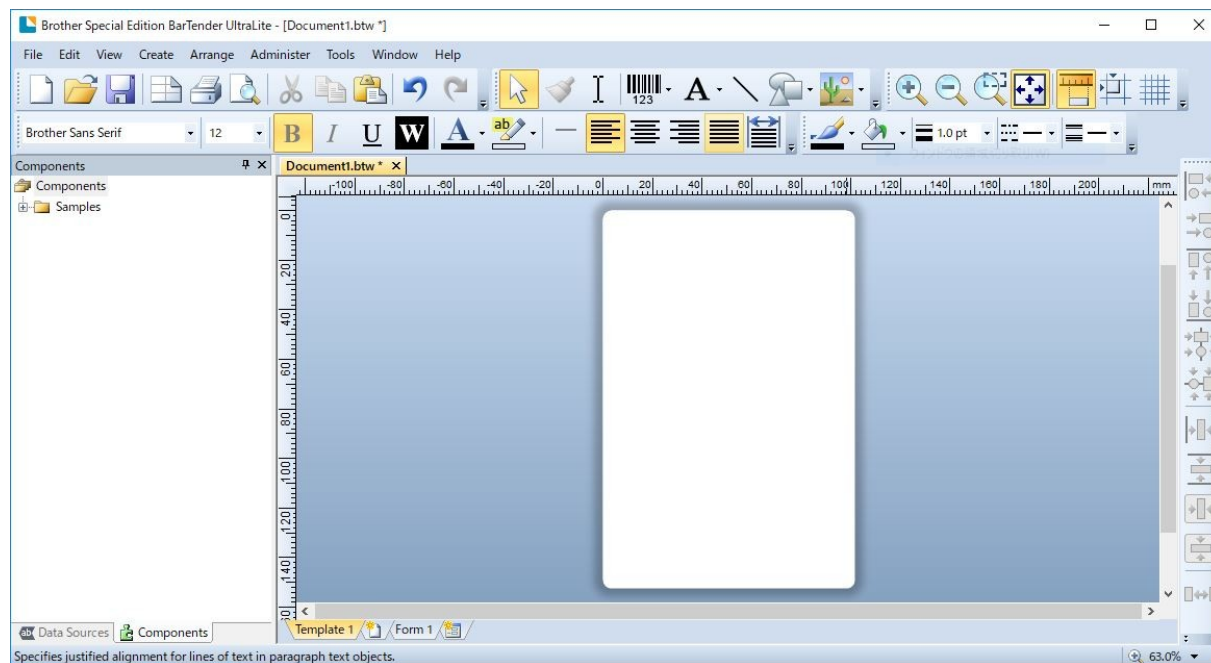
- Usun sterowniki drukarki:  
W aplikacji Seagull Driver Wizard wybierz opcję **Remove printer drivers** (Usuń sterowniki drukarki) > **Automatically remove all Drivers by Seagull** (Automatycznie usuń wszystkie sterowniki firmy Seagull) lub **Use advanced printer driver removal options** (Użyj zaawansowanych opcji usuwania sterownika drukarki).
  - Zresetuj ustawienia drukarki:  
Uruchom aplikację BPM, a następnie kliknij opcję **Printer Function** (Funkcja drukarki) > **Factory Default** (Fabryczne ustawienie domyślne).
- 

## 4.2 Tworzenie i drukowanie etykiet za pomocą programu BarTender

BarTender to narzędzie do tworzenia etykiet, które można pobrać bezpłatnie ze strony produktu pod adresem [support.brother.com](http://support.brother.com).

1. Uruchom program BarTender.

2. Aby utworzyć etykietę, należy postępować zgodnie ze wskazówkami na ekranie.



### Informacja

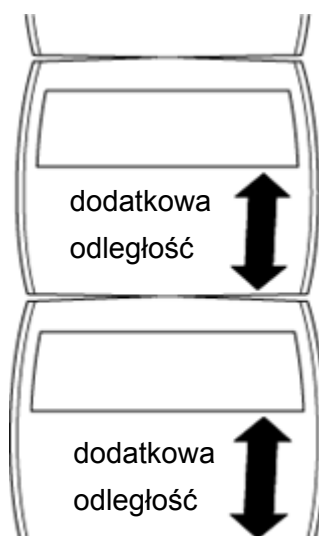
Aby uzyskać więcej informacji na temat korzystania z programu BarTender, kliknij opcję **Help** (Pomoc).

3. Kliknij opcje **File** (Plik) > **Print** (Drukuj), aby wydrukować etykietę.

### Informacja

Gdy wybrane jest ustawienie Częściowe cięcie, między linią cięcia a obszarem drukowania dodawany jest pusty obszar około 60 mm, jak pokazano na ilustracji.

Częściowe cięcie jest dostępne tylko wtedy, gdy moduł obcinacza jest zainstalowany w drukarce.



## 5. Funkcje wskaźnika diodowego LED i przycisku podawania/wstrzymania

---

Za pomocą przycisku podawania/wstrzymania i trójkolorowego wskaźnika diodowego LED można podawać etykiety, wstrzymywać zadania drukowania, wybierać i kalibrować czujniki, drukować raport z autotestu drukarki i przywracać ustawienia fabryczne drukarki.

### 5.1 Wskaźnik diodowy LED

Kolor diody LED	Opis
Zielona (włączona)	Zasilanie jest włączone, a drukarka jest gotowa do użycia.
Zielona (migająca)	<ul style="list-style-type: none"><li>• Drukarka pobiera dane z komputera.</li><li>• Drukarka jest wstrzymana.</li></ul>
Bursztynowa	Drukarka usuwa dane.
Czerwona (włączona)	<ul style="list-style-type: none"><li>• Głowica drukująca jest otwarta.</li><li>• Wystąpił problem z obcinaczem.</li></ul>
Czerwona (migająca)	Wystąpił błąd pamięci lub błąd drukowania (na przykład: zacięcie papieru, głowica drukująca jest otwarta, brak papieru lub brak taśmy).

### 5.2 Funkcje przycisku podawania/wstrzymania

#### 1. Podawanie etykiet

Aby podać etykietę, naciśnij przycisk podawania/wstrzymania, gdy dioda LED drukarki zaświeci się na zielono.

#### 2. Wstrzymywanie zadań drukowania

Aby wstrzymać zadanie drukowania, naciśnij przycisk podawania/wstrzymania.

Dioda LED miga na zielono. Aby wznowić zadanie drukowania, ponownie naciśnij przycisk.

### 5.3 Narzędzia rozruchowe

Dostępnych jest sześć narzędzi rozruchowych do konfigurowania i testowania funkcji drukarki.

Aby aktywować narzędzie rozruchowe:

1. Wyłącz drukarkę.
2. Naciśnij i przytrzymaj przycisk podawania/wstrzymania, a następnie włącz drukarkę.



3. Zwolnij przycisk, gdy dioda LED wskaże żadaną funkcję:

Narzędzie rozruchowe	Schematy migania diody LED						
	Bursztynowa	Czerwona (5 razy)	Bursztynowa (5 razy)	Zielona (5 razy)	Zielona/ bursztynowa (5 razy)	Czerwona/ bursztynowa (5 razy)	Zielona (włączona)
Kolor diody LED							
Funkcja							
1. Kalibracja czujników taśmy i przerwy/czarnego znacznika		✓					
2. Kalibracja czujnika przerwy/czarnego znacznika, autotest i wejście w tryb zrzutu			✓				
3. Inicjowanie drukarki				✓			
4. Kalibracja czujnika nośnika (dla czujnika czarnego znacznika)					✓		
5. Kalibracja czujnika nośnika (dla czujnika przerwy)						✓	
6. Pomiń program AUTO.BAS							✓

### 5.3.1 Kalibracja czujników taśmy i przerwy/czarnego znacznika

Czułość czujnika przerwy/czarnego znacznika należy skalibrować, gdy:

- Zakupiono nową drukarkę
- Zmieniono etykiety
- Trwa inicjowanie drukarki

Aby skalibrować czujniki taśmy i przerwy/czarnego znacznika:

1. Wyłącz drukarkę.
2. Naciśnij i przytrzymaj przycisk podawania/wstrzymania, a następnie włącz drukarkę.
3. Zwolnij przycisk, gdy dioda LED miga na czerwono.

#### Informacja

- Kolor diody LED zmieni się w następujący sposób:  
Bursztynowa → **czerwona (5 razy)** → bursztynowa (5 razy) → zielona (5 razy) → zielona/bursztynowa (5 razy) → czerwona/bursztynowa (5 razy) → zielona (włączona)
  - Aby wybrać czujnik do kalibracji, wyślij prawidłowe polecenie do drukarki:
    - W przypadku czujnika przerwy: wyślij polecenie GAP
    - W przypadku czujnika czarnego znacznika: wyślij polecenie BLINE
- Aby uzyskać więcej informacji na temat dostępnych poleceń, patrz „*FBPL Command Reference Manual*” (Podręcznik poleceń FBPL).

### 5.3.2 Kalibracja czujnika przerwy/czarnego znacznika, autotest i wejście w tryb zrzutu

Podczas kalibracji czujnika przerwy/czarnego znacznika drukarka wykryje długość etykiety, wydrukuje konfigurację wewnętrzną (autotest), a następnie przejdzie w tryb zrzutu. Skalibruj czujnik przerwy lub czarnego znacznika, jeśli ustawienia czujnika używane w ostatnim zadaniu drukowania nie są odpowiednie dla bieżącego zadania drukowania.

Aby skalibrować czujnik przerwy/czarnego znacznika:

1. Wyłącz drukarkę.
2. Naciśnij i przytrzymaj przycisk podawania/wstrzymania, a następnie włącz drukarkę.
3. Zwolnij przycisk, gdy dioda LED miga na bursztynowo.

---

#### Informacja

Kolor diody LED zmieni się w następujący sposób:

Bursztynowa → czerwona (5 razy) → **bursztynowa (5 razy)** → zielona (5 razy) → zielona/bursztynowa (5 razy) → czerwona/bursztynowa (5 razy) → zielona (włączona)

---

4. Drukarka kalibruje czujnik i wykrywa długość etykiety, drukuje ustawienia wewnętrzne, a następnie przechodzi w tryb zrzutu.

---

#### Informacja

Aby wybrać czujnik do kalibracji, wyślij prawidłowe polecenie do drukarki:

- W przypadku czujnika przerwy: wyślij polecenie GAP
- W przypadku czujnika czarnego znacznika: wyślij polecenie BLINE

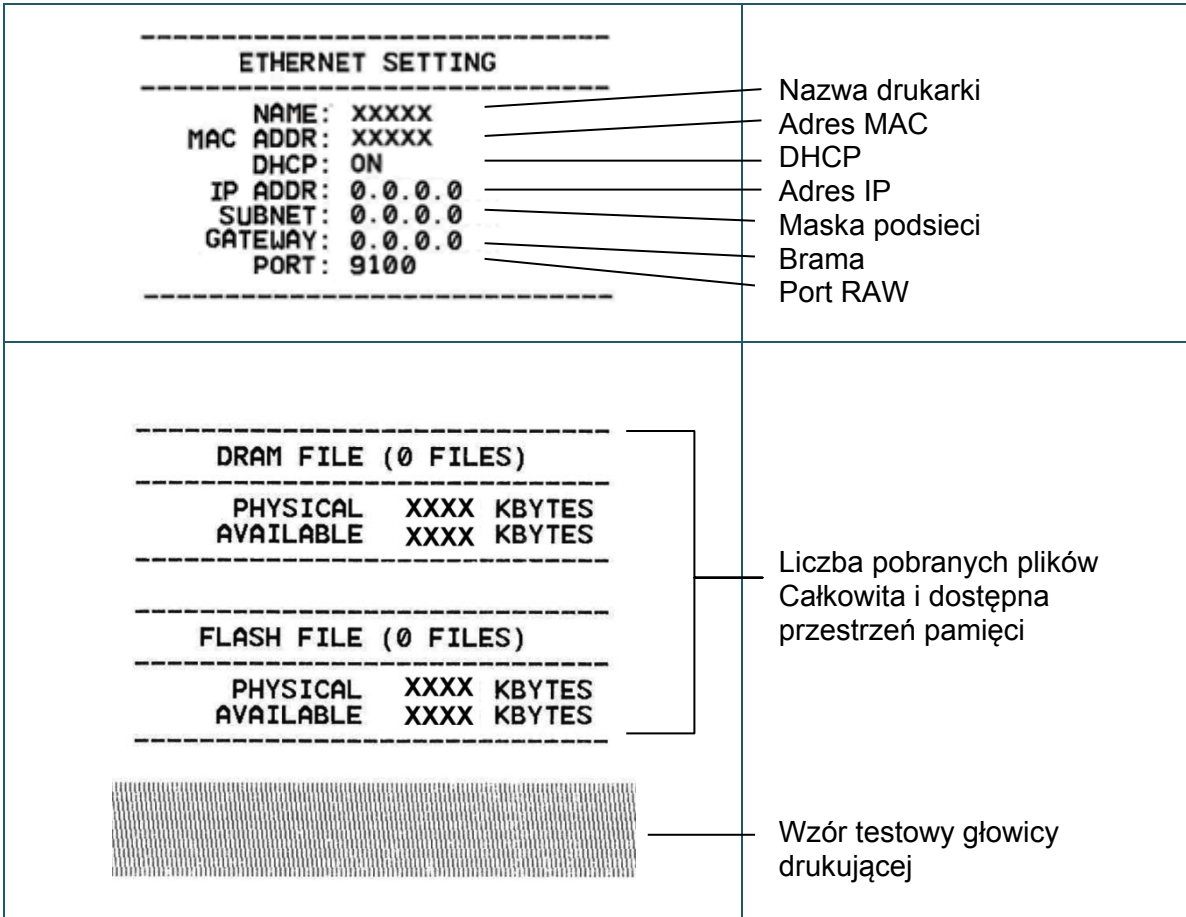
Aby uzyskać więcej informacji na temat dostępnych poleceń, patrz „*FBPL Command Reference Manual*” (*Podręcznik poleceń FBPL*).

---

## ■ Autotest

Konfigurację drukarki można wydrukować po kalibracji czujnika przerwy/czarnego znacznika. Wydruki autotestu zawierają listę konfiguracji drukarki i dostępnego miejsca w pamięci oraz mogą wskazywać, czy na elemencie grzejnym występuje uszkodzenie punktowe.

Wydruk autotestu	
<pre> ----- SYSTEM INFORMATION ----- MODEL: XXXXXX FIRMWARE: X.XX CHECKSUM: XXXXXXXX S/N: XXXXXXXXXXXX TCF: NO DATE: 1970/01/01 TIME: 00:04:18 NON-RESET: 110 m (TPH) RESET: 110 m (TPH) NON-RESET: 0 (CUT) RESET: 0 (CUT) BAD DOT: 0 ----- </pre>	<p>Nazwa modelu</p> <p>Wersja oprogramowania sprzętowego</p> <p>Suma kontrolna oprogramowania sprzętowego</p> <p>Numer seryjny drukarki</p> <p>Plik konfiguracyjny</p> <p>Data systemowa</p> <p>Czas systemowy</p> <p>Przebieg wydruków (metry)</p> <p>Licznik obcinania</p> <p>Liczba wadliwych punktów</p>
<pre> ----- PRINTING SETTING ----- SPEED: 5 IPS DENSITY: 8.0 WIDTH: 4.00 INCH HEIGHT: 4.00 INCH GAP: 0.00 INCH INTENSION: 5 CODEPAGE: 850 COUNTRY: 001 ----- </pre>	<p>Prędkość drukowania (cale/s)</p> <p>Gęstość druku</p> <p>Rozmiar etykiety (cale)</p> <p>Odległość przerwy (cale)</p> <p>Czułość czujnika przerwy/czarnego znacznika</p> <p>Strona kodowa</p> <p>Kod kraju</p>
<pre> ----- Z SETTING ----- DARKNESS: 16.0 SPEED: 4 IPS WIDTH: 4.00 INCH TILDE: 7EH (~)  CARET: 5EH (^) DELIMITER: 2CH (,) POWER UP: NO MOTION HEAD CLOSE: NO MOTION ----- </pre>	<p>Zaciemnienie druku</p> <p>Prędkość drukowania (cale/s)</p> <p>Rozmiar etykiety</p> <p>Prefiks sterujący</p> <p>Prefiks formatujący</p> <p>Prefiks separatora</p> <p>Ruch drukarki przy uruchomieniu</p> <p>Ruch przy zamykaniu głowicy drukującej</p>
<pre> ----- RS232 SETTING ----- BAUD: 9600 PARITY: NONE DATA BIT: 8 STOP BIT: 1 ----- </pre>	<p>Konfiguracja portu szeregowego RS232</p>



## ■ Tryb zrzutu

Po wydrukowaniu konfiguracji drukarki drukarka przejdzie w tryb zrzutu. Ten tryb umożliwia użytkownikom weryfikację i debugowanie programów drukarki. Znaki w lewej kolumnie są odbierane z systemu drukarki, a znaki w prawej kolumnie są ich reprezentacją szesnastkową.

Dane ASCII	→	<pre>SPEED 2.0 53 60 45 45 44 20 32 2E 30 0D DENSITY 8 0A 44 45 4E 53 49 54 59 20 38 SET PEEL 0D 0A 53 45 54 20 50 45 45 4C OFF DIRE 20 4F 46 46 0D 0A 44 49 52 45 CTION 0 0 43 54 49 4F 4E 20 30 0D 0A 47 AP 3.00 mm 41 50 20 33 2E 30 30 20 6D 6D .0.00 mm 2C 30 2E 30 30 20 6D 6D 0D 0A REFERENCE 52 45 46 45 52 45 4E 43 45 20 0.0 SET C 30 2C 30 0D 0A 53 45 54 20 43 UTTER OFF 55 54 54 45 52 20 4F 46 46 0E SIZE 100. 0A 53 49 5A 45 20 31 30 30 2E 02 mm.65.0 30 32 20 6D 6D 2C 36 35 2E 30 4 mm CLS 34 20 6D 6D 0D 0A 43 4C 53 0D BARCODE 1 0A 42 41 52 43 4F 44 45 20 31 44.149."39 34 34 2C 31 34 39 2C 22 33 39 ".120.1.0. 22 2C 31 32 30 2C 31 2C 30 2C 2.6."57114 32 2C 36 2C 22 35 37 31 31 34 38T" PRIN 33 38 54 22 0D 0A 50 52 49 4E T 1.1 SPE 54 20 31 2C 31 0D 0A 53 50 45 ED 2.0 DE 45 44 20 32 2E 30 0D 0A 44 45 NSITY 8 S 4E 53 49 54 59 20 38 0D 0A 53</pre>	←	Szesnastkowa reprezentacja danych ASCII
		<pre>ET PEEL OF 45 54 20 50 45 45 4C 20 4F 46 F DIRECTI 46 0D 0A 44 49 52 45 43 54 49 ON 0 GAP 4F 4E 20 30 0D 0A 47 41 50 20 3.00 mm.0. 33 2E 30 30 20 6D 6D 2C 30 2E 00 mm REF 30 30 20 6D 6D 0D 0A 52 45 46 ERENCE 0.0 45 52 45 4E 43 45 20 30 2C 30 SET CUTT 0D 0A 53 45 54 20 43 55 54 54 ER OFF S1 45 52 20 4F 46 46 0D 0A 53 49 ZE 100.02 5A 45 20 31 30 30 2E 30 32 20 mm.65.04 m 6D 6D 2C 36 35 2E 30 34 20 6D m CLS BA 6D 0D 0A 43 4C 53 0D 0A 42 41 RCODE 144. 52 43 4F 44 45 20 31 34 34 2C 149."39".1 31 34 39 2C 22 33 39 22 2C 31 20.1.0.2."0 32 30 2C 31 2C 30 2C 32 2C 36 ".5711438T 2C 22 35 37 31 31 34 33 38 54 " PRINT 1 22 0D 0A 50 52 49 4E 54 20 31 .1 2C 31 0D 0A</pre>		

### Informacja

- Tryb zrzutu wymaga papieru o szerokości 101,5 mm.
- Aby wznowić normalne drukowanie, włącz drukarkę, a następnie włącz ją ponownie.

### 5.3.3 Inicjowanie drukarki

Inicjowanie drukarki usuwa pamięć DRAM drukarki i przywraca jej ustawienia fabryczne.

Aby aktywować inicjowanie drukarki:

1. Wyłącz drukarkę.
2. Naciśnij i przytrzymaj przycisk podawania/wstrzymania, a następnie włącz drukarkę.
3. Zwolnij przycisk, gdy bursztynowa dioda LED mignie pięć razy i dioda LED zaświeci się na zielono.

### Informacja

Kolor diody LED zmieni się w następujący sposób:

Bursztynowa → czerwona (5 razy) → bursztynowa (5 razy) → **zielona (5 razy)** →  
zielona/bursztynowa (5 razy) → czerwona/bursztynowa (5 razy) → zielona (włączona)

Po zainicjowaniu zostaną przywrócone następujące ustawienia fabryczne:

Parametr	Wartość domyślna
Szybkość	127 mm/s (5 ips) (203DPI) 76 mm/s (3 ips) (300DPI)
Gęstość	8
Szerokość etykiety	101,5 mm
Wysokość etykiety	101,5 mm
Typ czujnika	Czujnik przerwy
Ustawienie przerwy	3 mm
Kierunek druku	0
Punkt odniesienia	0,0 (lewy górny róg)
Ułoż z przesunięciem	0
Tryb rozdzierania	Wł.
Tryb odklejania etykiet	Wył
Tryb obciniania	Wył
Strona kodowa	850
Kod kraju	001
Czyszczenie pamięci Flash	Nie

### 5.3.4 Kalibracja czujnika nośnika (dla czujnika czarnego znacznika)

1. Wyłącz drukarkę.
2. Naciśnij i przytrzymaj przycisk podawania/wstrzymania, a następnie włącz drukarkę.
3. Zwolnij przycisk, gdy zielona dioda LED mignie pięć razy i dioda LED zaświeci się na zielono/bursztynowo.

---

#### Informacja

Kolor diody LED zmieni się w następujący sposób:

Bursztynowa → czerwona (5 razy) → bursztynowa (5 razy) → zielona (5 razy) →  
**zielona/bursztynowa (5 razy) → czerwona/bursztynowa (5 razy) → zielona (włączona)**

---

### 5.3.5 Kalibracja czujnika nośnika (dla czujnika przerwy)

1. Wyłącz drukarkę.
2. Naciśnij i przytrzymaj przycisk podawania/wstrzymania, a następnie włącz drukarkę.
3. Zwolnij przycisk, gdy zielona/bursztynowa dioda LED mignie pięć razy i dioda LED zaświeci się na czerwono/bursztynowo.

---

#### Informacja

Kolor diody LED zmieni się w następujący sposób:

Bursztynowa → czerwona (5 razy) → bursztynowa (5 razy) → zielona (5 razy) →  
zielona/bursztynowa (5 razy) → **czerwona/bursztynowa (5 razy)** → zielona (włączona)

---

### 5.3.6 Pomijanie programu AUTO.BAS

Użytkownik może załadować program AUTO.BAS do pamięci flash drukarki, aby mógł być uruchamiany automatycznie przy starcie.

Aby zapobiec uruchamianiu programu AUTO.BAS podczas uruchamiania:

1. Wyłącz drukarkę.
2. Naciśnij przycisk podawania/wstrzymania, a następnie włącz drukarkę.
3. Zwolnij przycisk, gdy dioda LED zaświeci się na zielono.

---

#### Informacja

Kolor diody LED zmieni się w następującej kolejności:

Bursztynowa → czerwona (5 razy) → bursztynowa (5 razy) → zielona (5 razy) →  
zielona/bursztynowa (5 razy) → czerwona/bursztynowa (5 razy) → **zielona (włączona)**

---

4. Drukarka uruchomi się bez uruchamiania programu AUTO.BAS.

## 6. Aplikacja BPM (Brother Printer Management Tool)

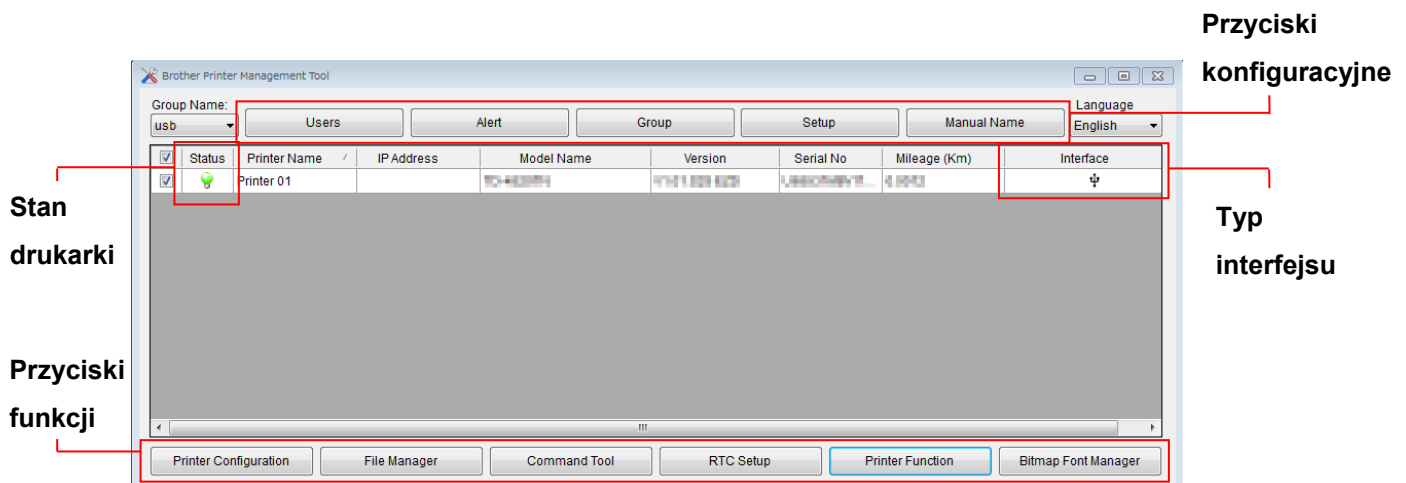
Aplikacja Brother Printer Management Tool to zintegrowane narzędzie umożliwiające:

- Sprawdzenie stanu i ustawienia drukarki.
- Zmianę ustawień drukarki.
- Wysłanie dodatkowych poleceń do drukarki.
- Pobranie grafiki i czcionek.
- Utworzenie czcionki bitmapowej drukarki.
- Pobranie i aktualizację oprogramowania sprzętowego.

Za pomocą tego narzędzia można również sprawdzić stan i ustawienia drukarki w celu rozwiązania wszelkich problemów.

### 6.1 Uruchamianie aplikacji BPM

Kliknij dwukrotnie ikonę BPM , aby uruchomić oprogramowanie.



Ekran główny aplikacji BPM umożliwia dostęp do następujących opcji:

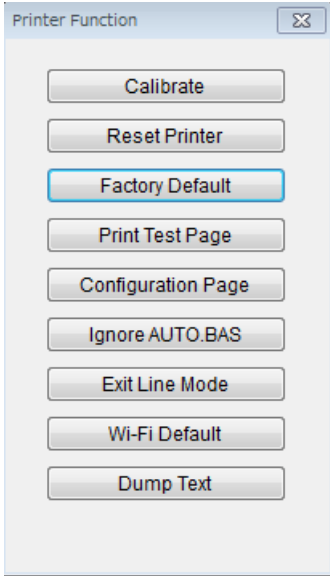
- Konfiguracja drukarki
- Menedżer plików
- Narzędzie poleceń
- Konfiguracja RTC
- Funkcja drukarki
- Menedżer czcionek bitmapowych

Więcej informacji znajduje się w „*Brother Printer Management Tool Quick Start Guide*” (*Skróconym podręczniku obsługi narzędzia do zarządzania drukarką Brother Printer Management Tool*).



## 6.2 Funkcja drukarki

1. Kliknij przycisk **Printer Function** (Funkcja drukarki).
2. Dostępne są następujące funkcje:

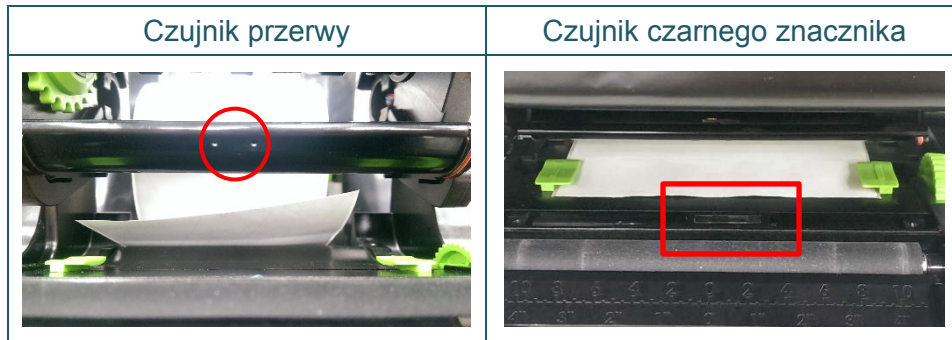
	Funkcja	Opis
	Calibrate (Kalibruj)	Skalibruj czujnik wybrany w opcji <b>Media Sensor</b> (Czujnik nośnika) w funkcji <b>Printer Configuration</b> (Konfiguracja drukarki).
	Reset Printer (Zresetuj drukarkę)	Uruchom ponownie drukarkę.
	Factory Default (Fabryczne ustawienia domyślne)	Zainicjuj drukarkę i przywróć ustawienia do wartości domyślnych. (Patrz sekcja 4.3.3)
	Print Test Page (Wydrukuj stronę testową)	Wydrukuj stronę testową.
	Configuration Page (Strona konfiguracyjna)	Wydrukuj konfigurację drukarki. (Patrz sekcja 4.3.2)
	Ignore AUTO.BAS (Ignoruj AUTO.BAS)	Zignoruj pobrany program AUTO.BAS.
	Exit Line Mode (Wyjdź z trybu wierszowego)	Wyjdź z trybu wierszowego.
	Wi-Fi Default (Ustawienia domyślne Wi-Fi)	Zresetuj ustawienia Wi-Fi do wartości domyślnych.
	Dump Text (Zrzuć tekst)	Aktywuj tryb zrzutu drukarki. (Patrz sekcja 4.3.2)

Więcej informacji znajduje się w „*Brother Printer Management Tool Quick Start Guide*” (Skróconym podręczniku obsługi narzędzia do zarządzania drukarką *Brother Printer Management Tool*).

## 6.3 Kalibracja czujnika nośnika przy użyciu aplikacji BPM

### 6.3.1 Automatyczna kalibracja

Użyj aplikacji BPM, aby ustawić typ czujnika nośnika (czujnik przerwy lub czujnik czarnego znacznika) i skalibrować wybrany czujnik.



Czujnik transmisji/przerwy wykrywa początek etykiety i podaje etykietę we właściwej pozycji.

Czujnik refleksyjny/czarnego znacznika wykrywa znacznik i podaje nośnik we właściwej pozycji.

1. Upewnij się, że nośnik jest już zainstalowany, a mechanizm głowicy drukującej jest zamknięty. (Patrz sekcja 3.3)
2. Włącz drukarkę.
3. Uruchom aplikację BPM.
4. Kliknij przycisk **Printer Function** (Funkcja drukarki).
5. Kliknij przycisk **Calibrate** (Kalibruj).
6. Wybierz typ nośnika czujnika i kliknij **Calibrate** (Kalibruj).

Calibrate ×

GAP Paper Height  
 mm

Black Mark

Continuous Gap  
 mm

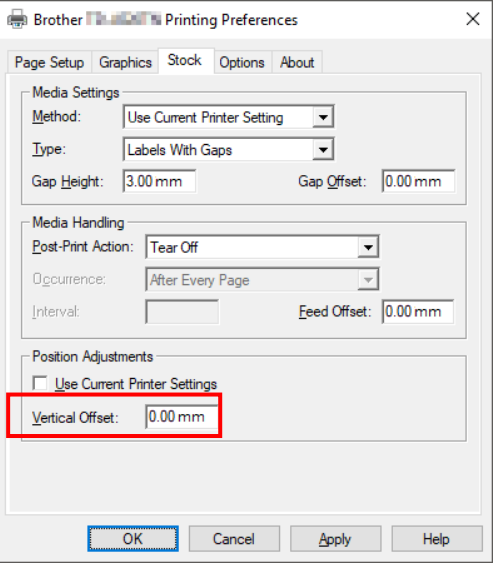
Auto Selection

## 7. Rozwiązywanie problemów

W tym rozdziale omówiono sposoby rozwiązywania typowych problemów, które mogą wystąpić podczas korzystania z drukarki. W razie jakichkolwiek problemów z drukarką najpierw wykonaj prawidłowo podane kroki.

Jeśli nadal masz problemy, skontaktuj się z działem obsługi klienta producenta produktu lub lokalnym dealerem.

Problem	Możliwa przyczyna	Rozwiązanie
Wskaźnik diodowy LED nie świeci się.	Przewód zasilający nie jest prawidłowo podłączony.	<ul style="list-style-type: none"> <li>Upewnij się, że drukarka jest prawidłowo podłączona do gniazda zasilania za pomocą przewodu zasilającego.</li> <li>Włącz drukarkę.</li> </ul>
<ul style="list-style-type: none"> <li>Aplikacja Brother Printer Management Tool wyświetla komunikat <b>Head Open</b> (Głowica otwarta).</li> <li>Dioda LED miga na czerwono.</li> </ul>	Mechanizm głowicy drukującej jest otwarty.	Zamknij mechanizm głowicy drukującej.
<ul style="list-style-type: none"> <li>Aplikacja Brother Printer Management Tool wyświetla komunikat <b>Out of Ribbon</b> (Brak taśmy) lub <b>Ribbon Encoder Err.</b> (Błąd kodera taśmy).</li> <li>Dioda LED miga na czerwono.</li> </ul>	<ul style="list-style-type: none"> <li>Taśma się skończyła.</li> <li>Taśma jest zainstalowana nieprawidłowo.</li> </ul>	<ul style="list-style-type: none"> <li>Zainstaluj nową rolkę taśmy.</li> <li>Aby zainstalować nową rolkę taśmy, patrz sekcja 3.2.</li> </ul>
<ul style="list-style-type: none"> <li>Aplikacja Brother Printer Management Tool wyświetla komunikat <b>Out of paper</b> (Brak papieru).</li> <li>Dioda LED miga na czerwono.</li> </ul>	<ul style="list-style-type: none"> <li>Etykiety się skończyły.</li> <li>Etykieta jest nieprawidłowo zainstalowana.</li> <li>Czujnik przerwy/czarnego znacznika nie jest skalibrowany.</li> </ul>	<ul style="list-style-type: none"> <li>Zainstaluj nową rolkę etykiet.</li> <li>Aby zainstalować nową rolkę etykiet, patrz sekcja 3.3.</li> <li>Skalibruj czujnik przerwy/czarnego znacznika.</li> </ul>
<ul style="list-style-type: none"> <li>Aplikacja Brother Printer Management Tool wyświetla komunikat <b>Paper Jam</b> (Zacięcie papieru).</li> <li>Dioda LED miga na czerwono.</li> </ul>	<ul style="list-style-type: none"> <li>Czujnik przerwy/czarnego znacznika nie jest skalibrowany.</li> <li>Upewnij się, że rozmiar etykiety jest ustawiony prawidłowo.</li> <li>Etykiety mogły utknąć wewnątrz mechanizmu głowicy drukarki.</li> </ul>	<ul style="list-style-type: none"> <li>Skalibruj czujnik przerwy/czarnego znacznika.</li> <li>Ustaw prawidłowo rozmiar etykiety.</li> </ul>
Nie mogę drukować.	<ul style="list-style-type: none"> <li>Przewód nie jest podłączony do interfejsu szeregowego lub USB.</li> <li>Przewód portu szeregowego nie jest prawidłowo podłączony.</li> </ul>	<ul style="list-style-type: none"> <li>Podłącz ponownie przewód szeregowy lub USB.</li> <li>Spróbuj użyć nowego przewodu.</li> <li>Użyj prawidłowej taśmy lub nośnika.</li> <li>Sprawdź taśmę pod kątem uszkodzeń.</li> <li>Zainstaluj ponownie taśmę.</li> <li>Wyczyść głowicę drukującą.</li> <li>Dostosuj gęstość druku i prędkość drukowania.</li> <li>Złącze wiązki przewodów głowicy drukującej nie jest prawidłowo połączone z głowicą drukującą. Wyłącz drukarkę i ponownie podłącz złącze.</li> <li>Upewnij się, że program zawiera polecenie PRINT na końcu pliku i CRLF na końcu każdego wiersza poleceń.</li> </ul>

Problem	Możliwa przyczyna	Rozwiązanie
Pamięć zapełniona (FLASH/DRAM).	Pamięć FLASH/DRAM jest zapełniona.	Usuń nieużywane pliki z pamięci FLASH/DRAM.
Niska jakość drukowania.	<ul style="list-style-type: none"> <li>• Taśma/nośnik — nieprawidłowo załadowane.</li> <li>• Na głowicy drukującej nagromadził się kurz lub klej.</li> <li>• Gęstość druku jest ustawiona nieprawidłowo.</li> <li>• Mechanizm głowicy drukującej jest uszkodzony.</li> <li>• Taśma/nośnik są niekompatybilne.</li> </ul>	<ul style="list-style-type: none"> <li>• Ponownie załaduj nośnik/taśmę.</li> <li>• Wyczyść głowicę drukującą.</li> <li>• Wyczyść wałek dociskowy.</li> <li>• Dostosuj gęstość druku i prędkość drukowania.</li> <li>• Uruchom autotest drukarki i sprawdź wzór testowy głowicy drukującej pod kątem brakujących punktów.</li> <li>• Zainstaluj prawidłową taśmę/nośnik.</li> </ul>
Etykiety są pomijane podczas drukowania.	<ul style="list-style-type: none"> <li>• Rozmiar etykiety nie został poprawnie określony.</li> <li>• Czulość czujnika nie jest ustawiona prawidłowo.</li> <li>• Czujnik nośnika jest brudny.</li> </ul>	<ul style="list-style-type: none"> <li>• Sprawdź, czy rozmiar etykiety jest prawidłowo ustawiony.</li> <li>• Skalibruj czujnik za pomocą opcji Auto Gap (Automatyczna przerwa) lub Manual Gap (Ręczna przerwa).</li> <li>• Wyczyść czujnik przerwy/czarnego znacznika za pomocą dmuchawki.</li> </ul>
Pozycja drukowania małych etykiet jest nieprawidłowa.	<ul style="list-style-type: none"> <li>• Czulość czujnika nośnika nie jest ustawiona prawidłowo.</li> <li>• Rozmiar etykiety jest nieprawidłowy.</li> <li>• Ustawienie przesunięcia pionowego w sterowniku jest nieprawidłowe.</li> </ul>	<ul style="list-style-type: none"> <li>• Ponownie skalibruj czulość czujnika.</li> <li>• Ustaw prawidłowy rozmiar etykiety i wielkość odstępu.</li> <li>• W przypadku korzystania z oprogramowania BarTender ustaw Vertical Offset (Przesunięcie pionowe) w sterowniku.</li> </ul> 
Niekompletny nadruk po lewej lub prawej stronie etykiety.	Rozmiar etykiety jest ustawiony nieprawidłowo.	Ustaw prawidłowy rozmiar etykiety.
Wypaczone etykiety.	<ul style="list-style-type: none"> <li>• Taśma jest zainstalowana nieprawidłowo.</li> <li>• Nośnik jest zainstalowany nieprawidłowo.</li> <li>• Ustawienie gęstości druku jest nieprawidłowe.</li> <li>• Nośnik nie jest podawany prawidłowo.</li> </ul>	<ul style="list-style-type: none"> <li>• Dostosuj gęstość druku, aby poprawić jakość druku.</li> <li>• Upewnij się, że prowadnica etykiet dotyka krawędzi wypustek prowadnicy nośnika.</li> </ul>

<b>Problem</b>	<b>Możliwa przyczyna</b>	<b>Rozwiązanie</b>
Puste etykiety z szarymi liniami.	<ul style="list-style-type: none"> <li>• Głowica drukująca jest zabrudzona.</li> <li>• Wałek dociskowy jest zabrudzony.</li> </ul>	<ul style="list-style-type: none"> <li>• Wyczyść głowicę drukującą.</li> <li>• Wyczyść wałek dociskowy.</li> </ul>
Nieregularne drukowanie.	Drukarka jest w trybie zrzutu szesnastkowego.	Włącz i wyłącz drukarkę, aby pominąć tryb zrzutu. (Patrz sekcja 4.3.2)
Nośnik owija się wokół wałka dociskowego.	Na wałku dociskowym znalazł się klej z etykiet.	Wałek dociskowy należy regularnie czyścić.

Więcej informacji na temat czyszczenia drukarki można znaleźć w sekcji 7.

## 8. Konserwacja

Zalecamy regularne czyszczenie drukarki, aby zapewnić jej niezmiennie prawidłowe działanie.

Zalecane środki czyszczące:

- Wacik
- Niestrzępiąca się szmatka
- Szczotka zasysająca/dmuchaająca
- Sprężone powietrze
- Alkohol izopropylowy lub etanol

Część drukarki	Metoda czyszczenia	Interwał
Głowica drukująca	<ol style="list-style-type: none"> <li>1. Wyłącz drukarkę.</li> <li>2. Odczekaj co najmniej minutę, aby głowica drukująca ostygła.</li> <li>3. Przetrzyj głowicę drukującą wacikiem zamoczonym w alkoholu izopropylowym lub etanolu.</li> </ol>	Wyczyść głowicę drukującą podczas wymiany rolki etykiet.
Walek dociskowy	<ol style="list-style-type: none"> <li>1. Wyłącz drukarkę.</li> <li>2. Obróć walek dociskowy i wytrzyj go dokładnie niestrzępiącą się szmatką lub wacikiem zamoczonym w alkoholu izopropylowym lub etanolu.</li> </ol>	Wyczyść walek dociskowy podczas wymiany nowej rolki etykiet.
Pasek odrywający/odklejający	Wytrzyj go niestrzępiącą się szmatką zamoczoną w alkoholu izopropylowym lub etanolu.	Stosownie do potrzeb.
Czujnik	Użyj sprężonego powietrza lub podciśnienia.	Co miesiąc.
Obudowa	Wytrzyj obudowę drukarki niestrzępiącą się szmatką zamoczoną w wodzie.	Stosownie do potrzeb.
Wnętrze	Użyj pędzelka lub podciśnienia.	Stosownie do potrzeb.



### Informacja

- Nie dotykaj głowicy drukującej. W przypadku dotknięcia wyczyść ją zgodnie z powyższym opisem.
  - Nie używaj alkoholu medycznego, ponieważ może to spowodować uszkodzenie głowicy drukującej. Użyj alkoholu izopropylowego lub etanolu zgodnie z wytycznymi producenta w zakresie bezpieczeństwa w zależności od potrzeb.
  - Aby utrzymać prawidłowe działanie drukarki, zalecamy czyszczenie głowicy drukującej i czujników za każdym razem, gdy instalowana jest nowa taśma.
- 

### WAŻNE

Bezpiecznie utylizuj drukarki, komponenty i materiały eksploatacyjne, jeśli nie będą już używane. Upewnij się, że w drukarce nie ma zaciętego papieru i zniszcz taśmę termotransferową, jeśli zachowały się na niej widoczne ślady wydruków.

**brother**