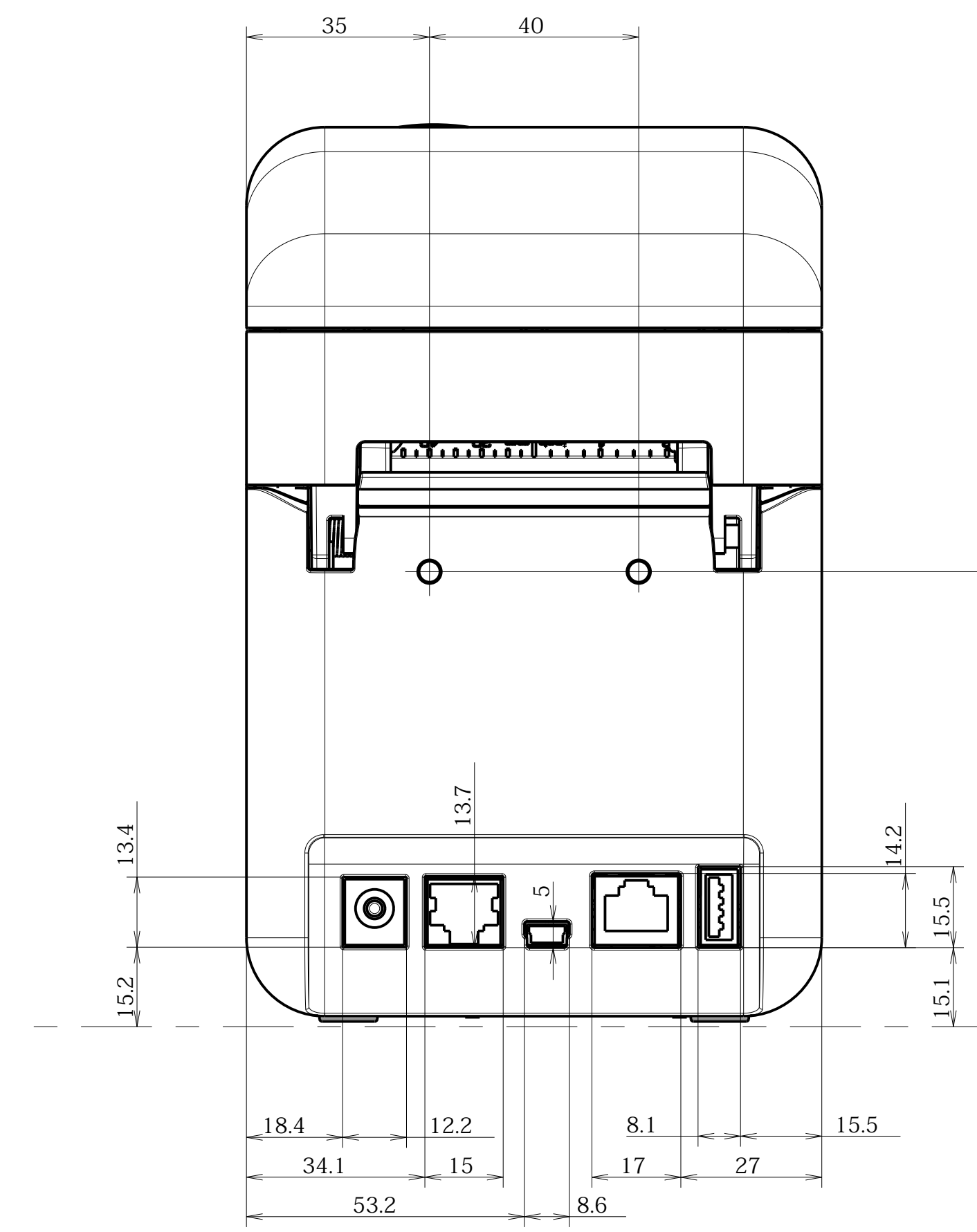
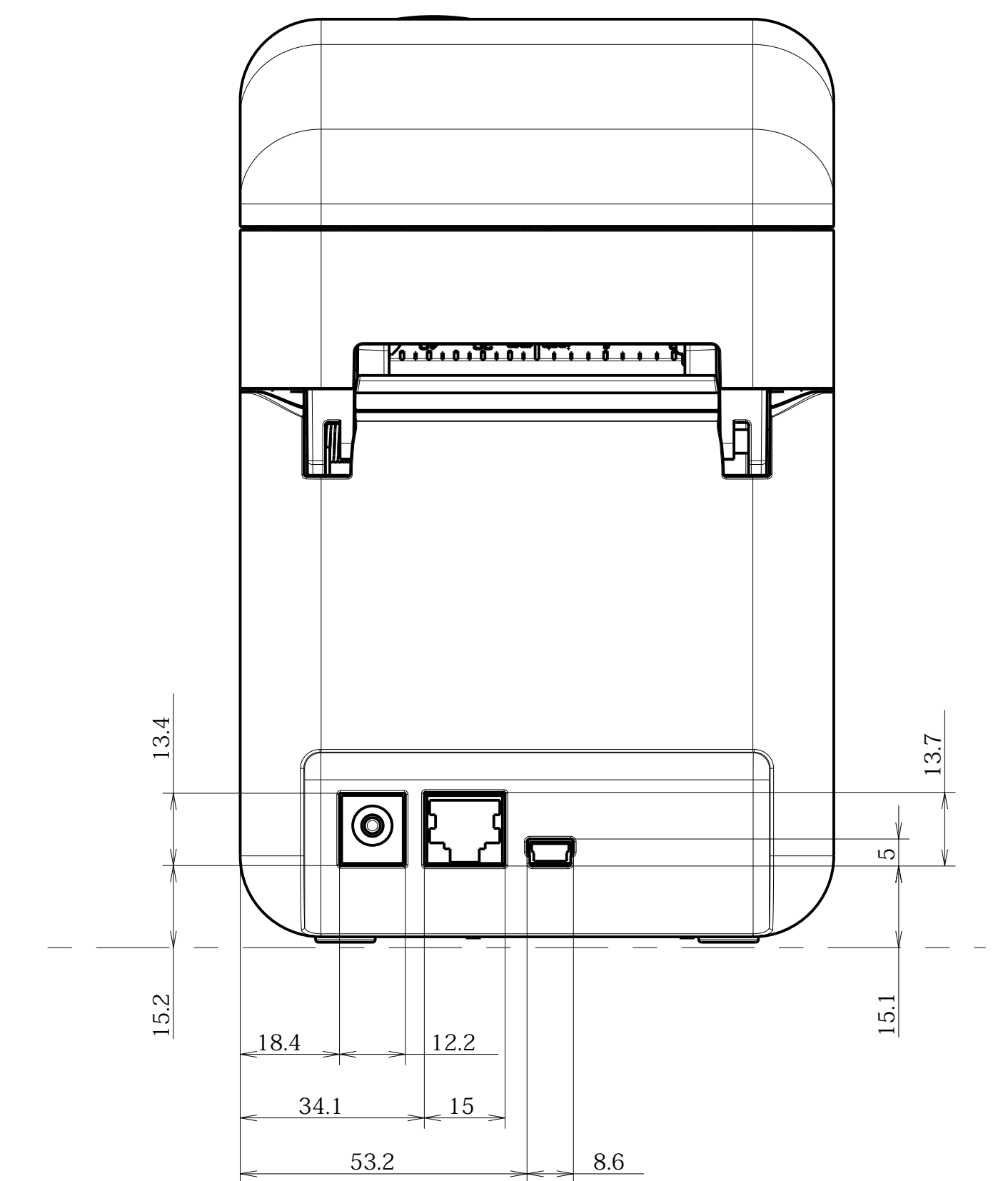


TD-2120N  
TD-2130N

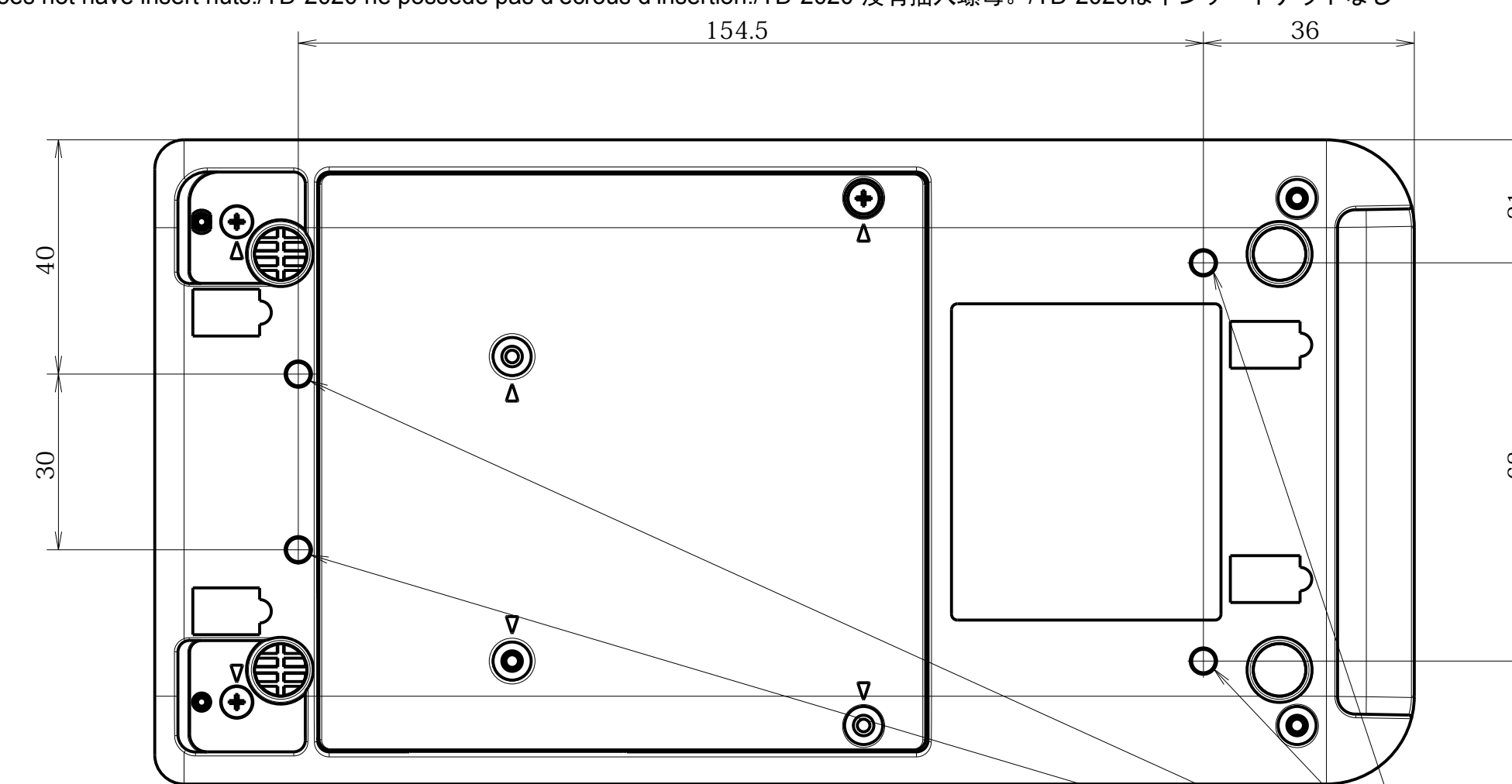


TD-2020



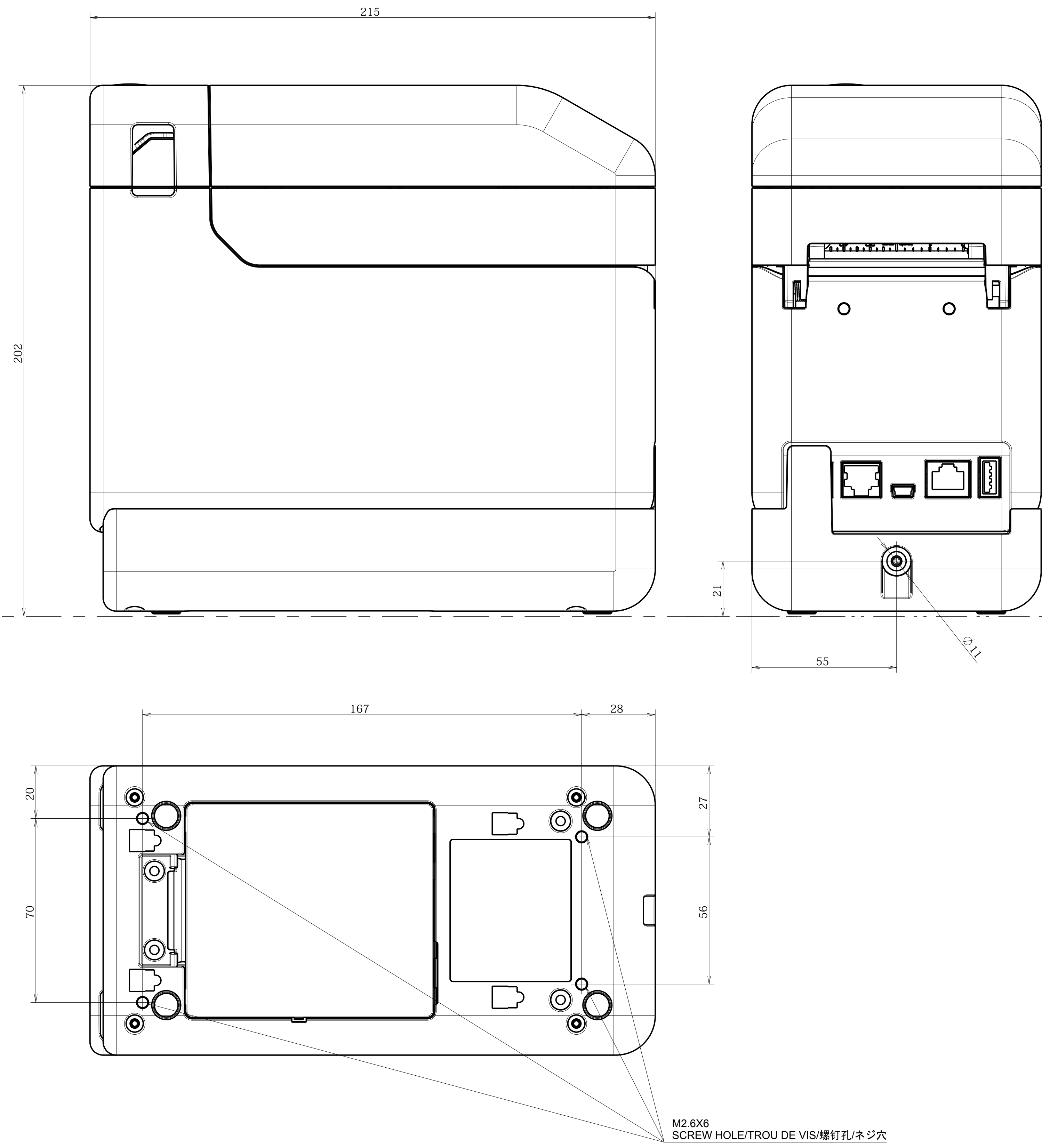
TD-2120N  
TD-2130N

\* TD-2020 does not have insert nuts./TD-2020 ne possède pas d'écrous d'insertion./TD-2020 没有插入螺母。/TD-2020はインサートナットなし



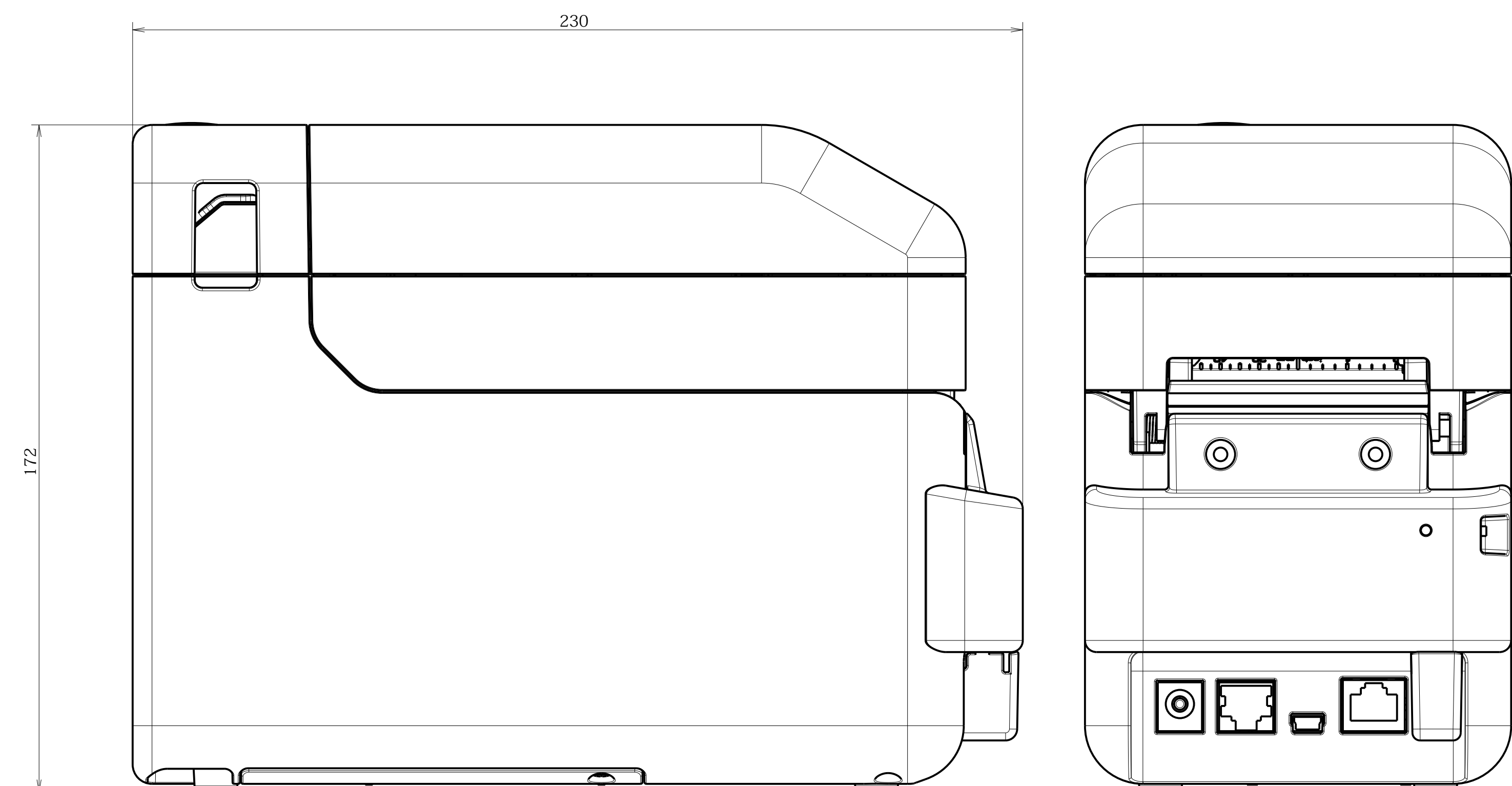
M2.6X6  
SCREW HOLE/TROU DE VIS/螺釘孔/ネジ穴

with BATTERY UNIT/avec BATTERIE/含電池装置/充電電池ホルダー  
(PA-BB-001)



with WLAN or Bluetooth UNIT/avec WLAN ou UNITÉ Bluetooth/含 WLAN 或蓝牙装置/無線LANユニット又はBluetoothユニット  
(PA-WI-001)  
(PA-BI-001)

The below shows PA-WI-001 assembly.  
L'illustration ci-dessous montre l'assemblage de la PA-WI-001./下图显示了 PA-WI-001 组件。/以下は、PA-WI-001の組付け図です。



TD-2130NSA

with PEELER & TDU UNIT/avec DÉCOLLEUSE et ÉCRAN TDU/含剥離器和 TDU 装置/  
ハクリユニットと操作パネル&液晶ディスプレイ  
(PA-LP-001)  
(PA-TDU-001)

