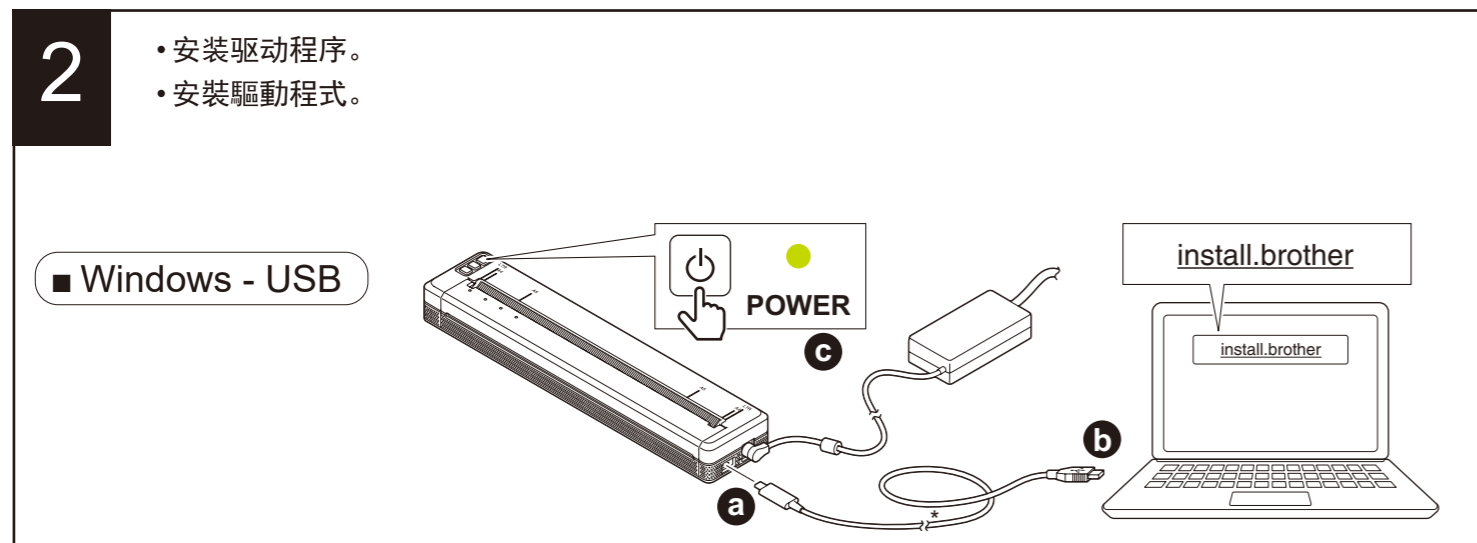
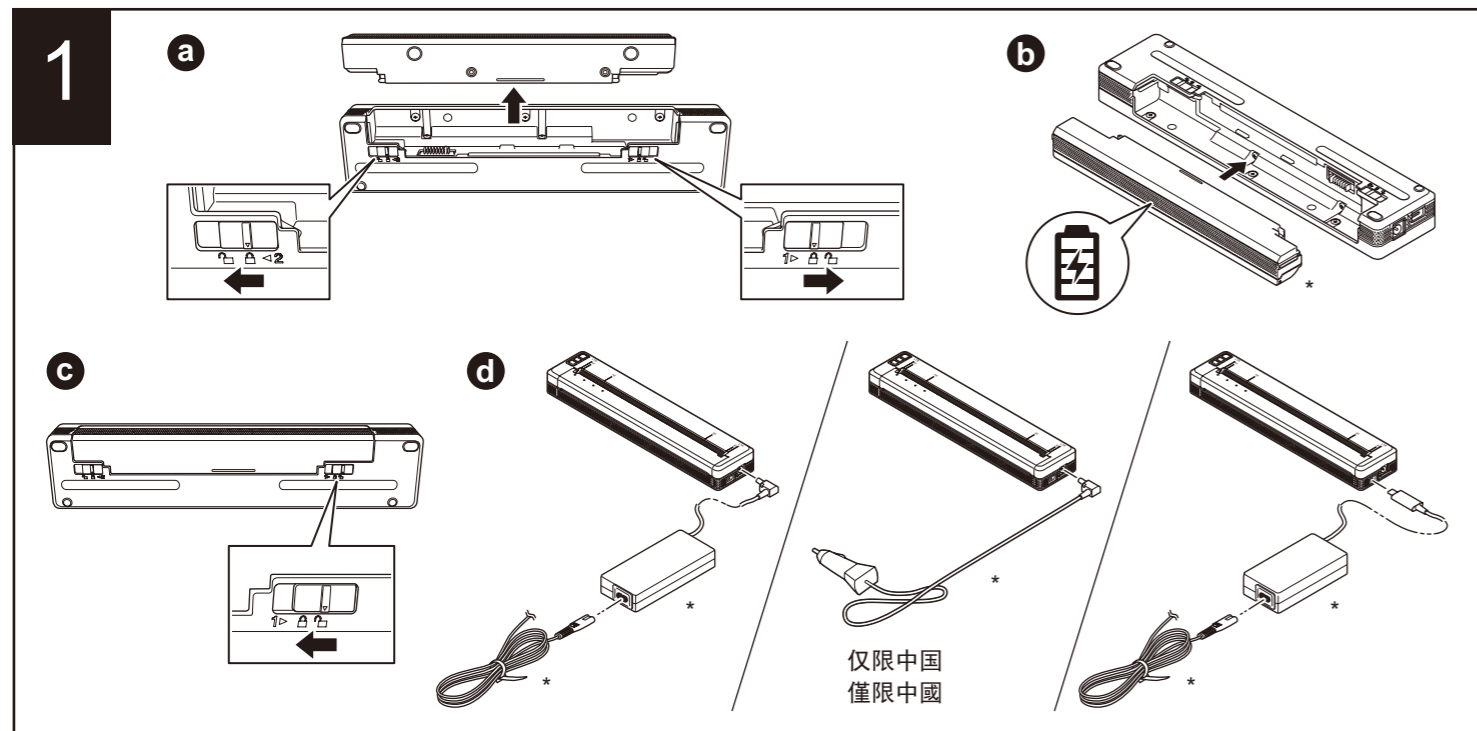




中国 : PJ-862/PJ-863/PJ-883
臺灣地區 : PJ-863

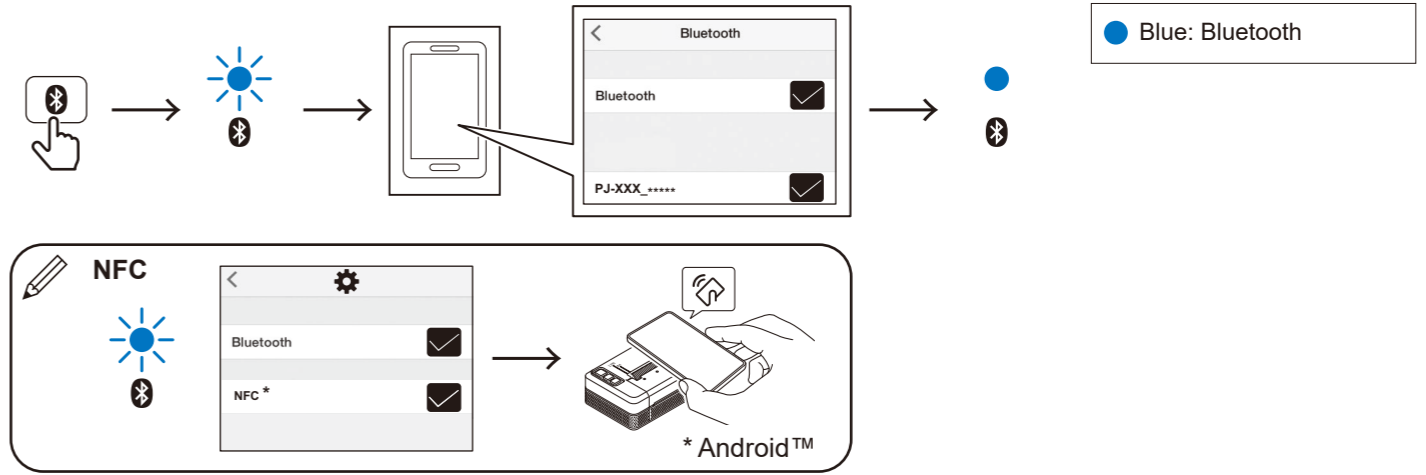
support.brother.com/manuals support.brother.com/g/d/f5ff/ www.brother.com/registration/



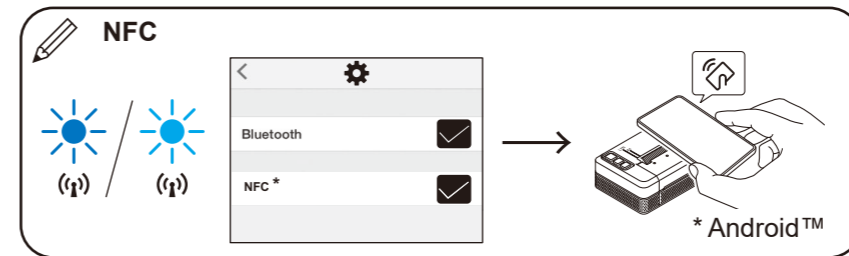
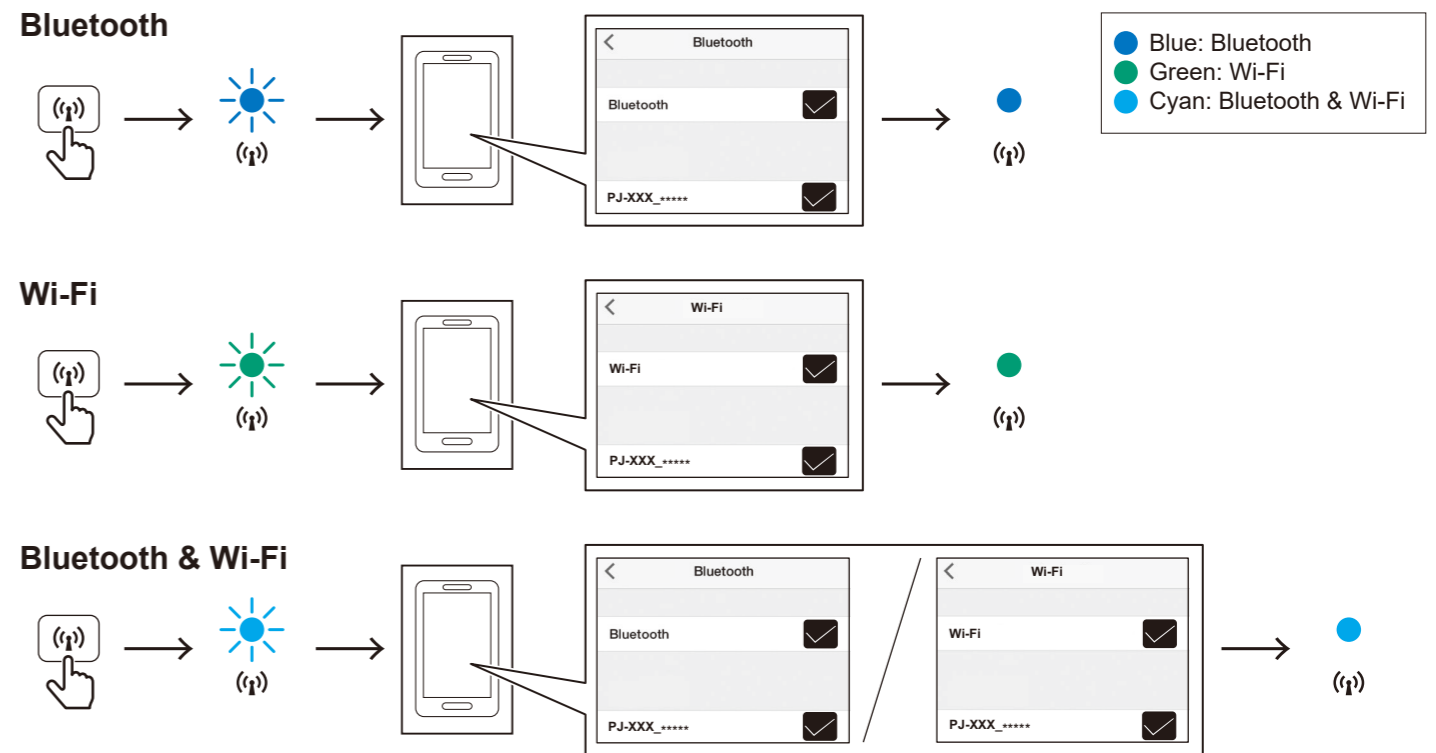
* 选配件可能因地区不同而有所差异。 / 選用配件視乎地區而定。

2 cont.

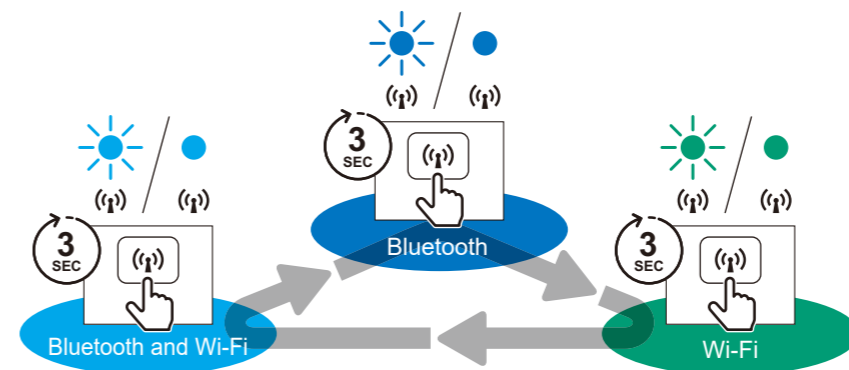
■ PJ-862/PJ-863 - Bluetooth



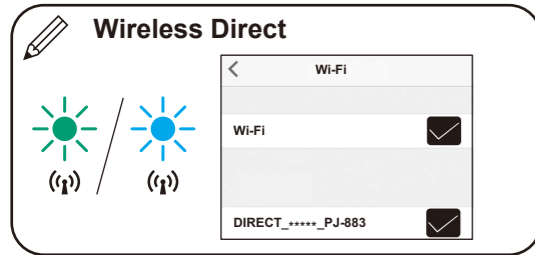
■ PJ-883 - Bluetooth & Wi-Fi



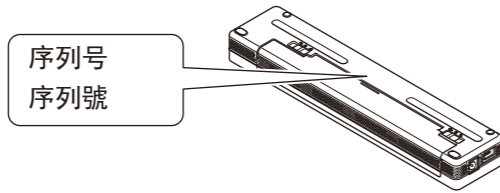
按住 三秒钟，以切换连接模式。
按住 3 秒在連接模式之間進行切换。



2 cont.



- 密码：883 *****
- 是打印机底座上序列号的后五位数字。
- 密碼：883 *****
- 是印表機基座上序列號的最後五位數字。



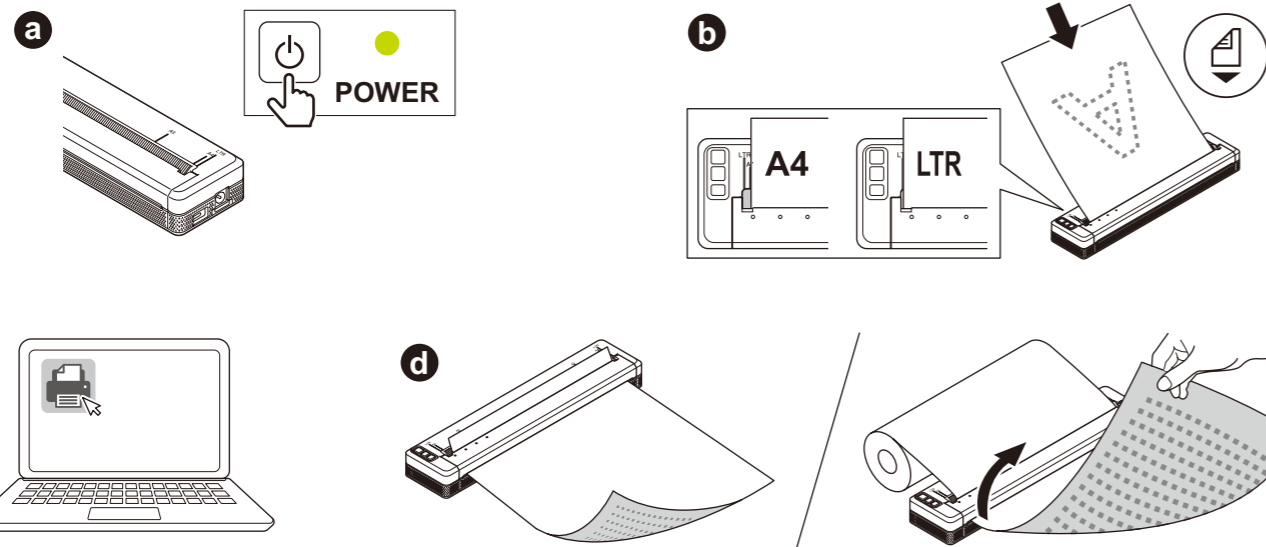
简体中文

- 如需有关通过网络使用打印机的详细操作说明和信息，请登录 support.brother.com/manuals 阅读与您的型号配套的使用说明书。
- 根据您所在的国家或地区，打印机的默认设置可能会有所不同。
- 根据您所在的国家，纸箱内的组件可能会有所不同。

繁體中文

- 如需有關透過網路使用印表機的詳細操作說明和資訊，請參閱 support.brother.com/manuals 上您的機器型號的使用說明書。
- 您的印表機的預設設定視乎您所在的國家或地區而定。
- 紙箱內的組件視乎您所在的國家而定。

3



4

- 如果需要，打印配置报告。
- 列印設置報告 (如有需要)。

