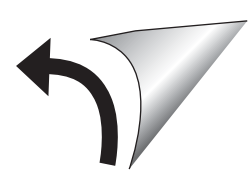
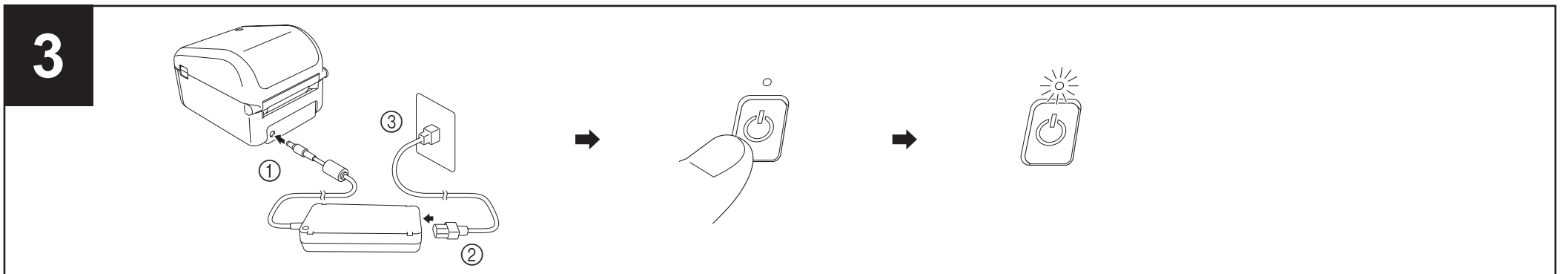
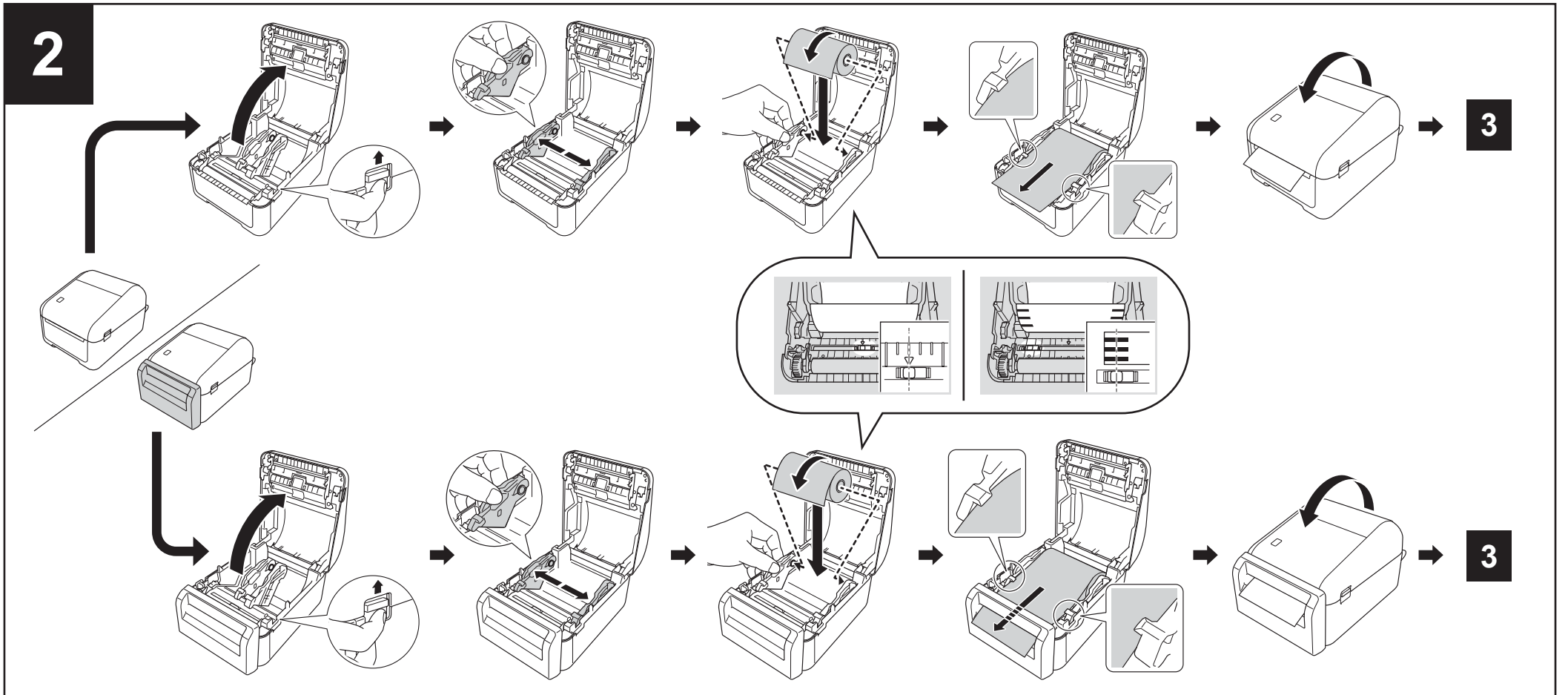
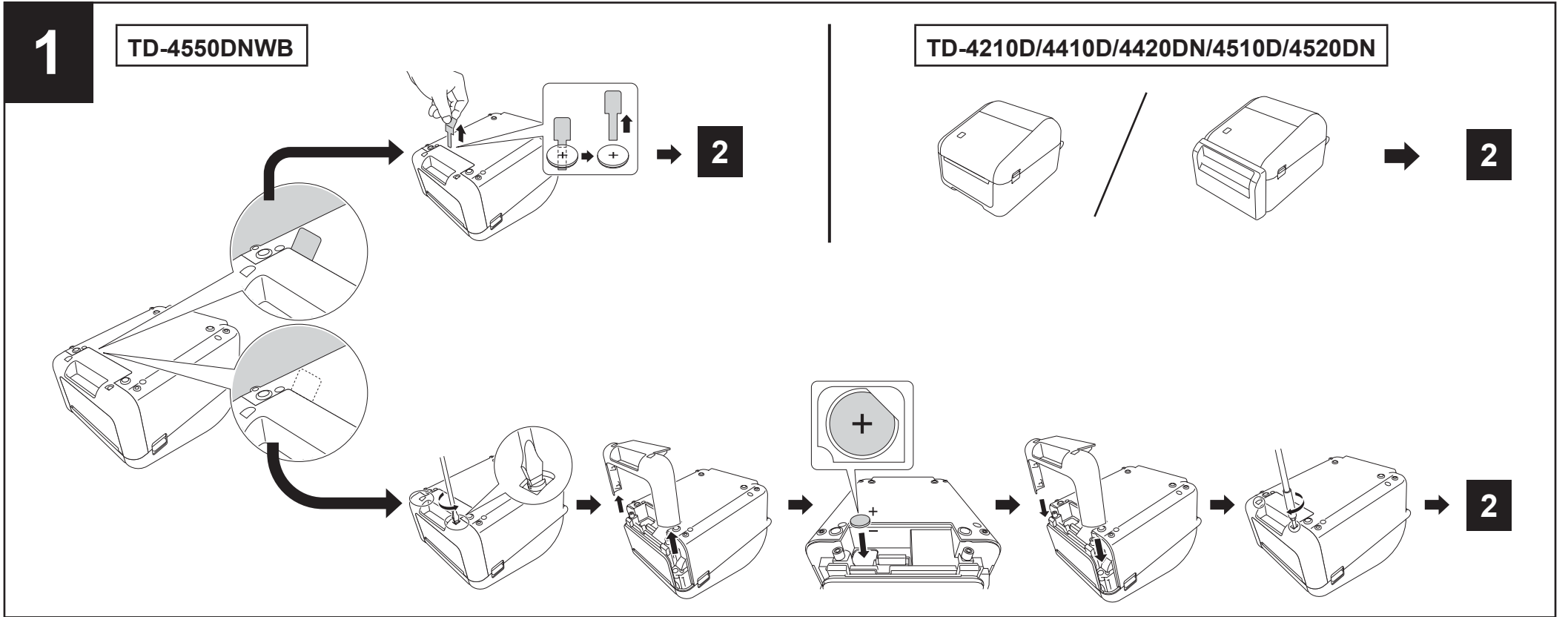
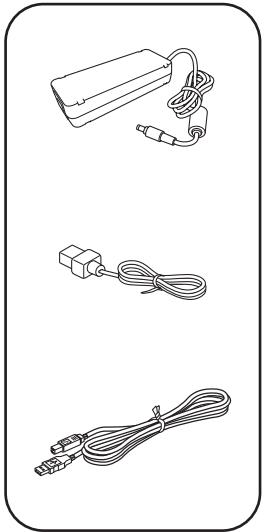
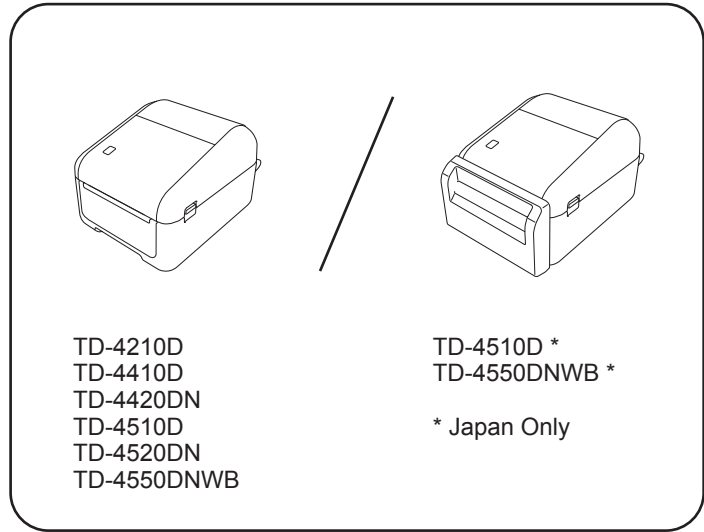




RD ROLLS Label Printer

support.brother.com

| | | | | Other region |
|-------------|---|----|--|------------------------------------------------------------------------|
| TD-4210D | ✓ | ✓ | | プラザー Web サイトをご参照ください。 Please check Brother web site in your region. |
| TD-4410D | ✓ | ✓ | | |
| TD-4420DN | ✓ | ✓ | | |
| TD-4510D | ✗ | ✗ | | |
| TD-4520DN | ✓ | ✓ | | |
| TD-4550DNWB | ✓ | ✓+ | | |



- Install the driver.
- Installieren Sie den Treiber.
- Installez le pilote.
- Nainstalujte ovládač.
- Telepítse az illesztőprogramot.
- Zainstaluj sterownik.
- Инсталирайте драйвера.
- Instalați driverul.
- Nainštalujte ovládač.
- Namestite gonilnik.
- Instalirajte upravljački program.
- ドライバーをインストールしてください。



English

1. Go to <http://install.brother> and download the Software/Documentation installer.
2. Run the downloaded file.
3. Follow the on-screen instructions.



- A computer network connection is required during installation.
- The model name and serial number are located on the back of the product.

For further information and product specifications, see the *User's Guide*.



If you have questions or need product information, visit us at:
support.brother.com
 (US only) Contact the Brother Support Team:
 1-800-255-0415
www.brothermobilesolutions.com

Deutsch

1. Gehen Sie auf <http://install.brother> und laden Sie den Software/Dokumenten-Installer herunter.
2. Führen Sie die heruntergeladene Datei aus.
3. Folgen Sie den Anweisungen auf dem Bildschirm.



- Für die Installation wird eine Netzwerkverbindung benötigt.
- Modellname und Seriennummer befinden sich auf der Produktrückseite.

Weitere Informationen und Produktspezifikationen finden Sie im *Benutzerhandbuch*.

Français

1. Allez sur <http://install.brother> et téléchargez le programme d'installation dans Installation Logiciel(s)/Document(s).
2. Exécutez le fichier téléchargé.
3. Suivez les instructions à l'écran.



- Une connexion réseau sur ordinateur est requise lors de l'installation.
- Le nom du modèle et les numéros de série se trouvent à l'arrière du produit.

Pour plus d'informations et pour connaître les spécifications des produits, consultez le *Guide de l'utilisateur*.

Čeština

1. Přejděte na stránku <http://install.brother> a stáhněte si programový/dokumentární instalační soubor.
2. Spusťte stažený soubor.
3. Postupujte podle pokynů na obrazovce.



- V průběhu instalace se vyžaduje připojení do počítačové sítě.
- Název modelu tiskárny a výrobní číslo naleznete na zadní straně produktu.

Další informace a technické údaje produktu naleznete v *příručce uživatele*.

Magyar

1. Ugorjon a <http://install.brother> című webhelyre, és töltsd le a Szoftver/dokumentáció telepítőt.
2. Futtassa a letöltött fájlt.
3. Kövesse a képernyőn megjelenő utasításokat.



- A telepítés során egy számítógépes hálózati kapcsolat szükséges.
- A termék hátlapján található a modellnév és sorozatszám.

További információkért és a termék specifikációjáért lásd a *Használati útmutatót*.

Polski

1. Przejdź do strony <http://install.brother> i pobierz instalator Oprogramowania/Dokumentacji.
2. Uruchom pobrany plik.
3. Postępuj zgodnie z instrukcjami wyświetlanymi na ekranie.



- Podczas instalacji wymagane jest połączenie z siecią komputerową.
- Nazwa modelu i numer seryjny znajdują się z tyłu produktu.

Więcej informacji i specyfikacja produktu znajdują się w *Podręczniku Użytkownika*.

Български

1. Отидете на адрес <http://install.brother> и свалете инсталиращата програма за софтуер/документация.
2. Стартирайте сваления файл.
3. Следвайте инструкциите на екрана.



- По време на инсталирането е необходимо да има мрежова връзка с компютъра.
- Името на модела и серийният номер се намират на задната част на продукта.

Вижте *Ръководството за потребителя* за допълнителна информация и спецификациите на продукта.

Română

1. Accesați <http://install.brother> și descărcați programul de instalare software/documentație.
2. Rulați fișierul descărcat.
3. Urmați instrucțiunile pas cu pas.



- Este necesară conectarea computerului în rețea în timpul instalării.
- Numele modelului și numărul de serie se află pe partea din spate a produsului.

Pentru mai multe informații și specificații de produs, consultați *Manualul de utilizare*.

Slovensky

1. Prejdite na webovú lokalitu <http://install.brother> a prevezmite si inštaláčny program softvéru/dokumentácie.
2. Spustite prevzatý súbor.
3. Postupujte podľa pokynov na displeji.



- Počas inštalácie sa vyžaduje sieťové pripojenie počítača.
- Názov modelu a sériové číslo sa nachádzajú na zadnej strane produktu.

Ďalšie informácie a špecifikácie produktu nájdete v dokumente *Príručka používateľa*.

Slovensko

1. Pojdite na stran <http://install.brother> in prenesite namestitveni program za programsko opremo/dokumentacijo.
2. Zaženite preneseno datoteko.
3. Sledite zaslonkim navodilom.



- Med namestitvijo je potrebna povezava z računalniškim omrežjem.
- Ime modela in serijska številka se nahajata zadnji strani izdelka.

Za več informacij in tehnične podatke izdelka glejte *Navodila za uporabo*.

Hrvatski

1. Idite na <http://install.brother> i preuzmite Software/Documentation Installer (Instalacijski program za softver/dokumentaciju).
2. Pokrenite preuzetu datoteku.
3. Pridržavajte se uputa na zaslonu.



- Tijekom instalacije potrebna je računalna mrežna veza.
- Naziv modela i serijski broj nalaze se na poleđini proizvoda.

Više informacija i specifikacije proizvoda potražite u *Korisničkom priručniku*.

日本語

1. <http://install.brother> にアクセスし、ソフトウェアとマニュアルのインストーラーをダウンロードしてください。
2. ダウンロードしたファイルを実行してください。
3. 画面に従って操作してください。



- インストール中は、パソコンをネットワークに接続する必要があります。
- モデル名とシリアル番号は、本機底面に記載されています。

製品仕様についてなど詳しくは、「ユーザーズガイド」をご覧ください。

English

Coin Cell Battery:

CR2032 battery

Thermal Roll:

RD rolls (We recommend using Brother Genuine RD rolls.)

Deutsch

Knopfzellenbatterie:

CR2032 Knopfzelle

Thermorolle:

RD-Rollen (Wir empfehlen den Einsatz von Original RD-Rollen von Brother.)

Français

Pile bouton :

Pile CR2032

Rouleau thermique :

Rouleaux RD (notre recommandation : rouleaux RD Brother d'origine.)

Čeština

Knoflíkový akumulátor:

Akumulátor CR2032

Termální role:

RD role (doporučujeme používat originální termální role od společnosti Brother.)

Magyar

Gombelem:

CR2032 elem

Hőérzékeny papír tekercsek:

RD tekercsek (Eredeti Brother RD tekercsek használatát ajánljuk.)

Polski

Bateria monetowa jednoogniwowa:

Bateria CR2032.

Rolka termiczna:

Rolki RD (zalecamy oryginalne rolki RD firmy Brother).

Български

Батерия тип "копче":

Батерия CR2032

Терморолка:

RD ролки (препоръчваме да се използват оригинални RD ролки на Brother)

Română

Baterie tip monedă:

baterie CR2032

Rolă termică:

role RD (recomandăm utilizarea de role RD originale Brother.)

Slovensky

Gombíková batéria:

batéria CR2032

Termálna rolka:

rolky RD (Odporúčame používať originálne rolky Brother RD.)

Slovensko

Gumbasta baterija:

Baterija CR2032

Toplotna rola:

Role RD (priporočamo uporabo originalnih rol RD Brother.)

Hrvatski

Gumbasta baterija:

Baterija CR2032

Roła za termalni ispis:

RD role (preporučujemo upotrebu autentičnih RD rola tvrtke Brother)

日本語

コイン電池:

CR2032

感熱ロール紙:

RD ロール (ブラザー純正の RD ロールを推奨します。)