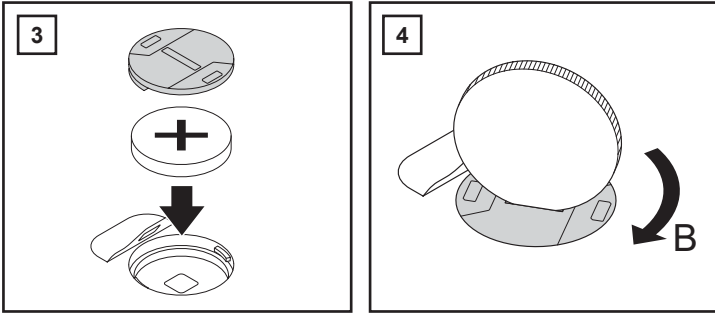
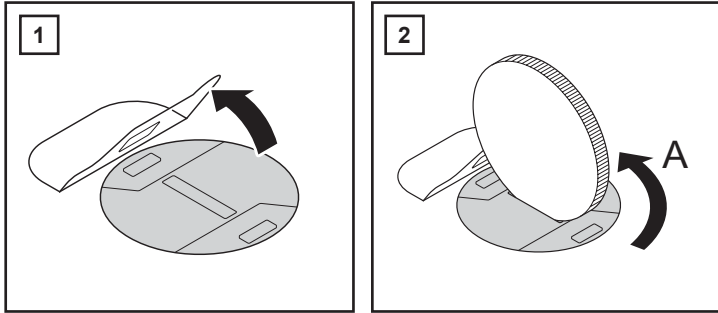


brother

D02J4A001



[Nederlands] De knoopcelbatterij (tijd/datum) vervangen

1. Trek de veiligheidsklep van het batterijcompartiment voorzichtig omhoog en laat de klep omhoog staan (zoals afgebeeld). Verwijder de veiligheidsklep NIET.
2. Gebruik een muntstuk of soortgelijk voorwerp om de klep van het batterijcompartiment in de aangegeven richting te draaien (zie afbeelding A) en verwijder de klep.
3. Plaats de nieuwe batterij met de polen (+ en -) in de juiste richting.
4. Plaats de klep van het batterijcompartiment terug door deze met een muntstuk of soortgelijk voorwerp in de aangegeven richting te draaien (zie afbeelding B) tot de klep vastklikt.

[Italiano] Sostituzione della batteria a bottone (ora/data)

1. Sollevare delicatamente il coperchio di sicurezza dal coperchio della batteria e tenerlo in posizione sollevata, come mostrato. NON rimuovere il coperchio di sicurezza.
2. Utilizzando una moneta o un oggetto simile, far ruotare il coperchio della batteria nella direzione mostrata nell'illustrazione A, quindi rimuoverlo.
3. Inserire la nuova batteria, assicurandosi che i simboli + e - siano rivolti nella direzione corretta.
4. Riposizionare il coperchio della batteria e, utilizzando una moneta o un oggetto simile, far ruotare lentamente il coperchio della batteria nella direzione mostrata nell'illustrazione B fino a bloccarlo in posizione.

[Español] Sustitución de la pila de botón (fecha/hora)

1. Separe con cuidado la cubierta de seguridad de la cubierta de la pila y manténgala elevada, como se muestra. NO retire la cubierta de seguridad.
2. Utilice una moneda o un objeto similar para girar la cubierta de la pila como se muestra en la ilustración A y, a continuación, extraiga la cubierta.
3. Inserte la pila nueva, asegurándose de que los polos + y – estén orientados en la dirección correcta.
4. Vuelva a colocar la cubierta de la pila y, con ayuda de una moneda o de un objeto similar, gírela lentamente en la dirección mostrada en la ilustración B hasta que encaje en su lugar.

[Português do Brasil] Substituir a pilha (hora/data)

1. Levante suavemente a tampa de segurança para longe da tampa do compartimento das pilhas e mantenha-a na posição elevada, conforme mostrado. NÃO remova a tampa de segurança.
2. Use uma moeda ou um objeto semelhante para girar a tampa do compartimento das pilhas na direção mostrada na ilustração A e, em seguida, remova a tampa do compartimento das pilhas.
3. Insira a nova bateria certificando-se de que os símbolos de + e - estejam voltados para a direção correta.
4. Substitua a tampa do compartimento das pilhas e, usando uma moeda ou um objeto semelhante, gire lentamente a tampa do compartimento das pilhas na direção mostrada na ilustração B até que encaixe na posição correta.

[Norsk] Bytte knappcellebatteriet (klokkeslett/dato)

1. Løft sikkerhetsdekslet forsiktig vekk fra batteridekselet, og hold det hevet som illustrert. IKKE fjern sikkerhetsdekslet.
2. Bruk en mynt eller lignende gjenstand til å dreie batteridekselet i retningen som vises i illustrasjon A, og ta av batteridekselet.
3. Sørg for å sette inn det nye batteriet slik at symbolene + og - er vendt i riktig retning.
4. Sett batteridekselet på plass igjen og bruk en mynt eller lignende til å dreie batteridekselet i retningen som vises i illustrasjon B, helt til det låses på plass.

[Dansk] Udkiftning af knapcelle (tid/dato) batteri

1. Løft forsigtigt sikkerhedsdækslet væk fra batteridækslet og bevar det i oprejst position, som vist. FJERN IKKE, sikkerhedsdækslet.
2. Brug en mønt eller lignende, for at dreje batteridækslet i den viste retning på illustration A, og fjern herefter batteridækslet.
3. Sæt det nye batteri i, og sørg for at + og – symbolerne vender den rigtige vej.
4. Læg batteridækslet på igen, og brug en mønt eller lignende til langsomt at dreje batteridækslet i den viste retning på illustration B, indtil det låses på plads.

[Čeština] Výměna knoflíkové baterie (čas/datum)

1. Opatrně odklopte bezpečnostní kryt od krytu baterie a přidrže jej ve zvednuté poloze jako na obrázku. NEODSTRANUJTE bezpečnostní kryt.
2. Pomocí mince nebo podobného předmětu otočte kryt baterie ve směru znázorněném na obrázku A a poté kryt baterie sejměte.
3. Při vkládání baterie dbejte na správnou polaritu, tzn. orientaci symbolů + a -.
4. Nasadte kryt baterie zpět a pomocí mince nebo podobného předmětu pomalu otáčejte krytem baterie ve směru znázorněném na obrázku B, dokud kryt nezapadne na své místo.

[Polski] Wymiana jednoogniowej baterii monetowej (godzina/data)

1. Delikatnie unieś i zdejmij pokrywę bezpieczeństwa z pokrywy baterii i utrzymuj ją w podniesionej pozycji, jak pokazano na rysunku. NIE należy usuwać pokrywy bezpieczeństwa.
2. Użyj monety lub podobnego przedmiotu, aby obrócić pokrywę baterii w kierunku pokazanym na ilustracji A, a następnie zdejmij pokrywę baterii.
3. Włóż nową baterię i upewnij się, że oznaczenia + i – nowej baterii znajdują się z odpowiednich stron.
4. Załóż ponownie pokrywę baterii, obracając powoli pokrywę przy użyciu monety lub podobnego przedmiotu w kierunku przedstawionym na ilustracji B, dopóki nie zostanie zablokowana we właściwym miejscu.

[Română] Înlocuirea bateriei de tip monedă (oră/data)

1. Ridicați ușor capacul de siguranță de pe capacul bateriei și păstrați-l în poziția ridicată, așa cum se arată în imagine. NU îndepărtați capacul de siguranță.
2. Utilizând o monedă sau un obiect similar, rotiți capacul bateriei, așa cum se arată în ilustrația A, apoi îndepărtați capacul bateriei.
3. Introduceți noua baterie, având grijă ca simbolurile + și - să fie orientate în direcția corectă.
4. Înlocuiți capacul bateriei și, utilizând o monedă sau un obiect similar, rotiți încet capacul bateriei, așa cum se arată în ilustrația B, până când acesta se blochează în poziție.

[Svenska] Byta ut knappcells batteriet (tid/datum)

1. Lyft försiktigt upp säkerhetsskyddet från batteriluckan och håll det i upplyft position, som visas på bilden. Ta INTE bort säkerhetsskyddet.
2. Använd ett mynt eller liknande föremål för att vrida batteriluckan i den riktning som visas i bild A och ta sedan bort batteriluckan.
3. Sätt i det nya batteriet och se till att symbolerna + och – är vända åt rätt håll.
4. Sätt tillbaka batteriluckan och använd ett mynt eller liknande för att vrida den långsamt i den riktning som visas i bild B tills den sitter på plats.

[Suomi] Nappipariston (kellonaika/päivämääräpariston) vaihtaminen

1. Nosta turvasuojus varovasti pois päin paristolokeron kannesta ja pidä se kohotetussa asennossa kuvan esittämällä tavalla. ÄLÄ irrota turvasuojusta.
2. Käännä paristolokeron kantta kolikon tai vastaavan esineen avulla kuvan A osoittamaan suuntaan ja ota sitten paristolokeron kansi pois.
3. Aseta uusi paristo niin, että plus (+)- ja miinus (-) -symbolit osoittavat varmasti oikeaan suuntaan.
4. Aseta paristolokeron kansi takaisin paikalleen ja käännä hitaasti paristolokeron kantta kolikon tai vastaavan esineen avulla kuvan B osoittamaan suuntaan, kunnes se lukittuu paikalleen.

[Magyar] A gombelem (idő/dátum megőrzése) cseréje

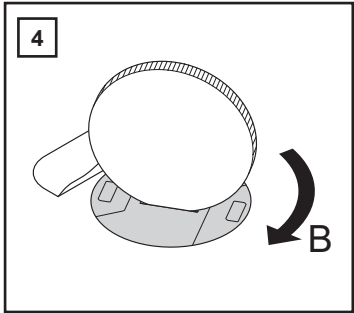
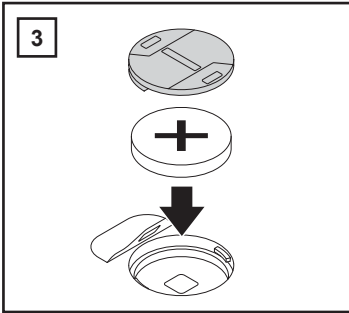
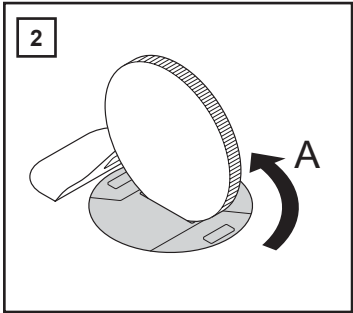
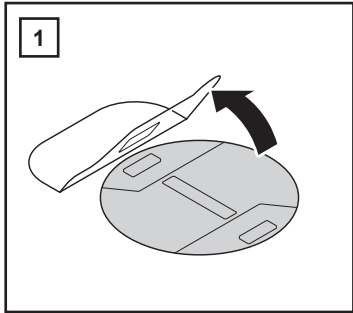
1. Óvatosan emelje fel a biztonsági fedelet az elemfedélről, és az ábrán látható módon tartsa felemelt pozícióban. NE távolítsa el a biztonsági fedelet.
2. Egy érme vagy hasonló tárgy segítségével forgassa el az elemfedelet az „A” illusztráción látható módon, majd távolítsa el az elemfedelet.
3. Helyezzen be új elemet, és figyeljen arra, hogy az elem + és – pólusai a megfelelő irányba nézzenek.
4. Helyezze vissza az elemtartó fedelét, és egy érmével vagy hasonló tárggyal óvatosan forgassa el a fedelet a „B” illusztráción jelzett irányba, amíg az le nem záródik.

[Български] Смяна на батерията тип “копче” (час/дата)

1. Внимателно повдигнете защитното покритие от капачето на батерията и го задръжте в повдигната позиция, както е показано. НЕ МАХАЙТЕ защитното покритие.
2. Използвайте монета или подобен предмет, за да завъртите капачето на батерията в посоката, показана в илюстрация A, и свалете капака.
3. Поставете новата батерия така, че знаците “+” и “-” да са в правилната посока.
4. Поставете обратно капака на батерията, като използвате монета или подобен предмет, за да завъртите бавно капака в посоката, показана на илюстрация B, докато се заключи.

[Hrvatski] Zamjena gumbaste baterije (za vrijeme/datum)

1. Pažljivo podignite sigurnosni poklopac s poklopca baterije i zadržite ga u podignutom položaju kao na prikazu. NEMOJTE uklanjati sigurnosni poklopac.
2. Kovanicom ili drugim sličnim predmetom okrećite poklopac pretinca za bateriju u prikazanom smjeru na slici A i zatim uklonite poklopac baterije.
3. Novu bateriju stavite tako da simboli + i - budu okrenuti u ispravnom smjeru.
4. Vratite poklopac baterije i kovanicom ili sličnim predmetom polako okrećite poklopac baterije u smjeru prikazanom na slici B sve dok se on ne fiksira na svom mjestu.



[Slovensky]
Výmena gombíkovej batérie (čas/dátum)

- Jemne nadvihnite bezpečnostný kryt od krytu batérie a podržte ho vo zdvihnutej polohe ako na obrázku. NEODSTRANUJTE bezpečnostný kryt.
- Použite mincu alebo podobný predmet na otočenie krytu batérie v smere zobrazenom na obrázku A a potom odstráňte kryt batérie.
- Vložte novú batériu a uistite sa, že póly + a - smerujú správnym spôsobom.
- Vráťte kryt batérie a mincou alebo podobným predmetom pomaly otáčajte krytom batérie v smere zobrazenom na obrázku B, kým sa nezaistí na mieste.

[Slovenščina]
Zamenjava gumbaste baterije (ura/datum)

- Nežno dvignite varnostni pokrov stran od pokrova baterije in ga držite v dvignjenem položaju, kot je prikazano. Varnostnega pokrova NE odstranite.
- S kovancem ali podobnim predmetom obrnite pokrov baterije v smeri, prikazani na ilustraciji A, in nato pokrov baterije odstranite.
- Vstavite novo baterijo, pri čemer pazite, da sta simbola + in – obrnjena v pravo smer.
- Ponovno namestite pokrov baterije in ga s kovancem ali podobnim predmetom počasi obračajte v smeri, prikazani na ilustraciji B, dokler se ne zaskoči.

[اللغة العربية]
استبدال بطارية العملة المعدنية (الوقت / التاريخ)

- ارفع غطاء الأمان برفق بعيدًا عن غطاء البطارية واحتفظ به في وضع مرفوع، كما هو موضح. لا تقم بإزالة غطاء الأمان.
- استخدم عملة معدنية أو شيء مشابه لقلب غطاء البطارية في الاتجاه الموضح في الرسم التوضيحي بالشكل أ، ثم قم بإزالة غطاء البطارية.
- أدخل البطارية الجديدة، وتأكد من مواجهة الرمزين + و - للاتجاه الصحيح.
- أعد تركيب غطاء البطارية ، وباستخدام عملة معدنية أو شيء مشابه، قم بتدوير غطاء البطارية ببطء في الاتجاه الموضح في الرسم التوضيحي بالشكل ب حتى يستقر في مكانه.

[简体中文]
更换（时间/日期）纽扣电池

- 如图中所示，轻轻地将安全盖从电池盖上提起，并将其保持在提起位置。不要取下安全盖。
- 使用硬币或类似物体按示意图 A 所示方向转动电池盖，然后取下电池盖。
- 插入新电池，并确保 + 和 - 符号朝向正确的方向。
- 装回电池盖，然后使用硬币或类似物体沿示意图 B 所示方向缓慢转动电池盖，直到其锁定到位。

[Türkçe]
Düğme (Saat/Tarih) Pili Değiştirme

- Güvenlik kapağını pil kapağının üzerinden nazikçe kaldırın ve gösterildiği şekilde kaldırılmış şekilde tutun. Güvenlik kapağını ÇIKARMAYIN.
- Pil kapağını çizim A'da gösterilen yönde döndürmek için bir madeni para veya benzer bir nesne kullanın ve ardından pil kapağını çıkarın.
- Yeni pili, + ve - sembollerinin doğru yöne baktığından emin olarak takın.
- Pil kapağını takın ve bir madeni para veya benzer bir nesne kullanarak pil kapağını yerine oturana kadar çizim B'de gösterilen yönde yavaşça döndürün.

[Русский]
Замена дисковой батарейки для часов

- Аккуратно приподнимите защитное покрытие крышки для батарейки и держите его в таком положении, как показано на иллюстрации. НЕ снимайте защитное покрытие полностью.
- С помощью монеты или подобного предмета поверните крышку батарейки в показанном на иллюстрации А направлении, а затем снимите ее.
- Установите новую батарейку, соблюдая полярность. (Ориентируйтесь на символы + и – на корпусе батарейки.)
- Установите крышку батарейки на место и с помощью монеты или подобного предмета аккуратно поверните ее до упора в показанном на иллюстрации В направлении.

[ภาษาไทย]
วิธีการเปลี่ยนแบตเตอรี่แบบกระดุม (เวลา/วันที่)

- ค่อยๆ ยกแผ่นปิดนิรภัยออกจากฝาครอบแบตเตอรี่และคงไว้ในตำแหน่งตั้งขึ้นตั้งในภาพ อย่าดึงแผ่นปิดนิรภัยออก
- ใช้เหรียญหรือวัตถุที่คล้ายกันหมุนฝาครอบแบตเตอรี่ในทิศทางที่แสดงในภาพประกอบ A จากนั้นถอดฝาครอบแบตเตอรี่ออก
- ใส่แบตเตอรี่อันใหม่ โดยตรวจสอบให้แน่ใจว่าสัญลักษณ์ + และ – หันไปยังทิศทางที่ถูกต้อง
- นำฝาครอบแบตเตอรี่กลับมาใส่ และใช้เหรียญหรือวัตถุที่คล้ายกันค่อยๆ หมุนฝาครอบแบตเตอรี่ในทิศทางที่แสดงในภาพประกอบ B จนกระทั่งล็อกเข้าที่

[繁體中文]
更換（時間/日期）幣形電池

- 依照圖示，輕輕地將安全蓋提離電池護蓋，並讓它保持在提起位置。不要取下安全蓋。
- 使用硬幣或類似物件，按插圖 A 所示方向轉動電池護蓋，然後取下電池護蓋。
- 裝入新電池，並確保 + 和 - 符號朝向正確的方向。
- 裝回電池護蓋，然後使用硬幣或類似物件沿插圖 B 所示方向緩慢轉動電池護蓋，直到電池護蓋鎖定到位。

[Tiếng Việt]
Thay pin cúc áo Pin (thời gian/ngày)

- Nhẹ nhàng nâng miếng bảo vệ khỏi nắp pin và giữ ở vị trí nâng như hình minh họa. KHÔNG tháo miếng bảo vệ.
- Dùng một đồng xu hoặc vật dụng tương tự để xoay nắp pin theo hướng như trong hình minh họa A, rồi tháo miếng bảo vệ.
- Lắp pin mới, đảm bảo các dấu + và - quay vào đúng hướng.
- Thay nắp pin và dùng đồng xu hoặc vật dụng tương tự, từ từ xoay nắp pin theo hướng trong hình minh họa B cho đến khi khóa vào vị trí.

[日本語]
コイン電池の交換方法

- バッテリーカバーを覆っているフィルムを指で持ち上げたまま保持します。重要：意図的にフィルムをはがさないください。
- 硬貨などを使用して、電池カバーが止まるところまで矢印の方向（A）にゆっくり回し、電池カバーを外して使用済みのコイン電池を取り出します。
- 新しいコイン電池の（+）と（-）の向きを正しく入れてください。
- 電池カバーを元の場所に戻し、硬貨などを使用してカバーが止まるところまで矢印の方向（B）に回します。

[한국어]
코인 셀 배터리(시간/날짜용) 교체

- 배터리 커버에서 안전 커버를 살짝 들어서 그림에서와 같이 올려진 위치를 유지합니다. 안전 커버를 제거하지 마십시오.
- 동전 또는 이와 비슷한 물체를 사용하여 배터리 커버를 그림 A에서 보이는 것과 같은 방향으로 돌려서 배터리 커버를 제거합니다.
- 배터리의 +와 - 기호가 올바른 방향으로 향하도록 하여 새 배터리를 삽입합니다.
- 배터리 커버를 다시 장착하고, 동전 또는 이와 비슷한 물체를 사용하여 배터리 커버를 그림 B에서 보이는 것과 같은 방향으로 커버가 제자리에 잠길 때까지 천천히 돌립니다.