



クイックリファレンスガイド

TD-2135N/2135NWB TD-2135NSA/2135NWBSA

このたびは、感熱ラベルプリンターTD-2135N/2135NWB/2135NSA/2135NWBSA (以降、「本機」または「プリンター」)をお買い上げいただき、まことにありがとうございます。ご使用になる前に、必ず、以下の説明書をお読み下さい。本書はお読みになったあとも、いつでも手にとって見られるようにしてください。

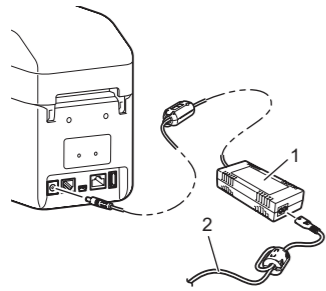
- 安全にお使いいただくために** (冊子)
本機を使用する上での注意事項や守っていただきたいことを記載しています。
- クイックリファレンスガイド** (本紙)
「ユーザーズガイド」の中からよく参照する項目や、簡単な使い方を記載しています。詳細は「ユーザーズガイド」をお読み下さい。
- ユーザーズガイド** (サポートサイト)
本機の基本的な使いかたと、困ったときの対処方法について詳しく説明しています。
- ソフトウェアユーザーズガイド** (サポートサイト)
P-touch Editorなどの使い方について詳しく説明しています。
- ネットワークユーザーズガイド** (サポートサイト)
本機のネットワークの特長に関する基礎的な情報や、手動でネットワークに接続するときの設定方法、ネットワークに関して困ったときの対処方法を説明しています。
- クイックセットアップガイド**(冊子) (TD-2135NSA/2135NWBSAのみ)
タッチパネルディスプレイユニットの使いかたを詳しく説明しています。

最新版の取扱説明書は、弊社ホームページ上のサポートサイト support.brother.co.jp からダウンロードすることができます。ブラザーソリューションセンターでは、本機の最新のドライバーやユーティリティをダウンロードしたり、FAQ やトラブルの対処方法を見たり、特殊な印刷方法について知ることもできます。

ACアダプターで接続する

ACアダプターを本機と接続し、電源コードを電源コンセントに差し込んで電源を供給します。



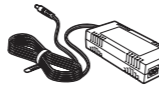
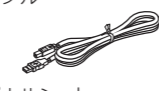

- ACアダプターに本機を接続します。
- 電源コードをACアダプターに接続します。
- 電源コードを電源コンセントに挿し込みます (AC100V, 50/60Hz)。



1 ACアダプター
2 電源コード

ご使用の前に

はじめに、以下の付属品が揃っているか確認してください。万一、不足や破損がある場合は、お手数ですが、お買い上げの販売店にお問い合わせください。

<ul style="list-style-type: none"> 本体 	<ul style="list-style-type: none"> 電源コード 
<ul style="list-style-type: none"> ACアダプター 	<ul style="list-style-type: none"> クイックリファレンスガイド (本紙)
<ul style="list-style-type: none"> USBケーブル 	<ul style="list-style-type: none"> 安全にお使いいただくために (冊子)
<ul style="list-style-type: none"> タッチパネルシート (TD-2135NSA/2135NWBSAのみ) 	<ul style="list-style-type: none"> クイックセットアップガイド (冊子) (TD-2135NSA/2135NWBSAのみ)

モデル特有の機能の場合は、該当モデルのイラストを使用しています。お使いのモデルによっては、イラストとデザインが異なる場合があります。

ドライバーとソフトウェアをインストールする

- 弊社のウェブサイト (support.brother.co.jp) にアクセスし、最新のソフトウェアのインストーラーと製品マニュアルをダウンロードします。
- ダウンロードした.exeファイルをダブルクリックし、画面の手順に従ってインストールを行います。

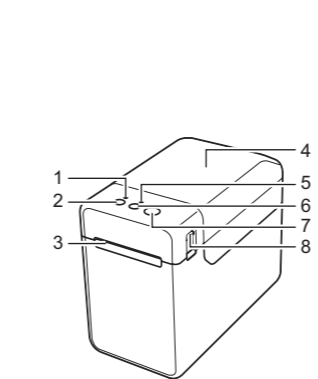
メモ

- 本機とパソコンを無線接続で使用する場合は、
- ソフトウェアのインストール中に無線接続設定を行うことをお勧めします。設定を変更したい場合は、プリンター設定ツールで変更できます。詳しくは、「ユーザーズガイド」をご覧ください。
 - ネットワークに無線接続されたパソコンにソフトウェアをインストールし、そのパソコンと本機をUSBケーブルで接続して本機の無線設定を行います。
 - 無線接続設定を行う前に無線ネットワークのSSID (ネットワーク名) とパスワード (ネットワークキー) を確認しておいてください。
 - 無線アクセスポイント/ルーターがWPSをサポートしている場合は、ワンプッシュWPS (Wi-Fi Protected Setup) を使用して簡単に無線接続設定を行います。

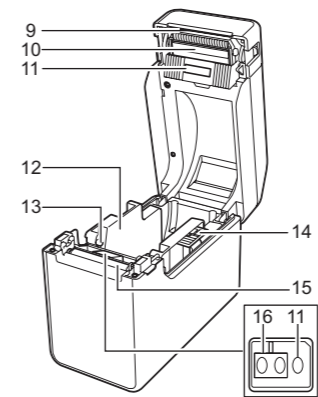
- インストールが完了したらウィンドウを閉じます。

各部の名称

■ 前面 (TD-2135N/2135NWB)

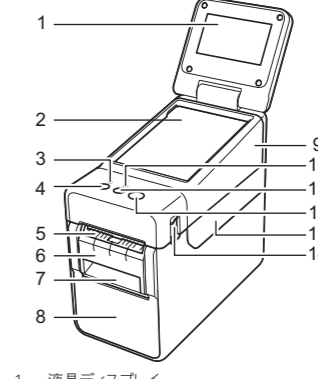


- 電源表示ランプ
- 電源ボタン
- 用紙排出口
- ロールカバー
- 状態表示ランプ (ステータス)
- フィードボタン
- 印刷ボタン
- カバーオープンレバー

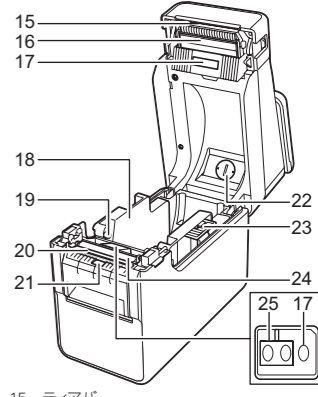


- ティアバー
- メモ:ご使用の前にティアバーの上についているカバーを外してください。取り外したカバーは捨てないでください。本機を使用しないときは、けが防止のためにカバーをティアバーに取り付けてください。
- 印字ヘッド
- 透過センサー
- ロールガイド
- 用紙押さえ
- ロールガイド調整レバー
- プラテンローラー
- 反射センサー

■ 前面 (TD-2135NSA/2135NWBSA)

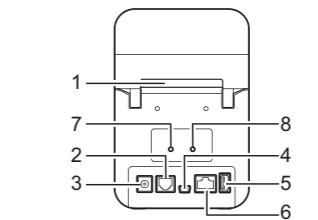


- 液晶ディスプレイ
- タッチパネル
- 電源表示ランプ
- 電源ボタン
- 用紙排出口
- ハクリフレーム
- ハクリ紙排出口
- ハクリユニット
- タッチパネルカバー
- 状態表示ランプ (ステータス)
- フィードボタン
- 印刷ボタン
- ロールカバー
- カバーオープンレバー



- ティアバー
- メモ:ご使用の前にティアバーの上についているカバーを外してください。取り外したカバーは捨てないでください。本機を使用しないときは、けが防止のためにカバーをティアバーに取り付けてください。
- 印字ヘッド
- 透過センサー
- ロールガイド
- 用紙押さえ
- ハクリプレート
- ハクリセンサー
- 電池カバー
- ロールガイド調整レバー
- プラテンローラー
- 反射センサー

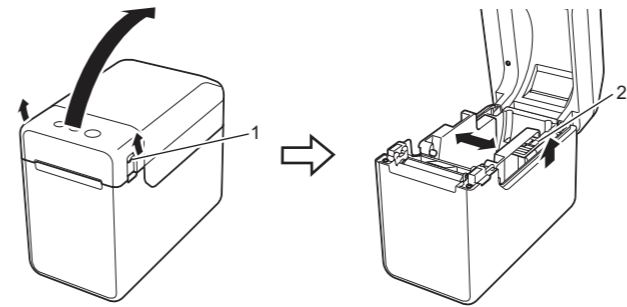
■ 背面 (TD-2135NWB/2135NWBSA)



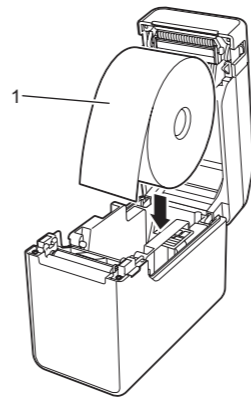
- ファンフォルド用紙送り口
- シリアルポート (RJ-25コネクタ)
- ACアダプタージャック
- ミニUSBポート (USB Mini-Bコネクタ)
- USBホストインターフェイス
- LANポート
- Wi-Fi® 表示ランプ
- Bluetooth® 表示ランプ

用紙をセットする

- 電源ボタン () を長押しして、電源を切ります。どちらか一方のカバーオープンレバー (1) を上に押しながら、ロールカバーを開けます。ロールガイド調整レバー (2) を引き上げながら、ロールガイドを本機内側いっぱいまで広げます。

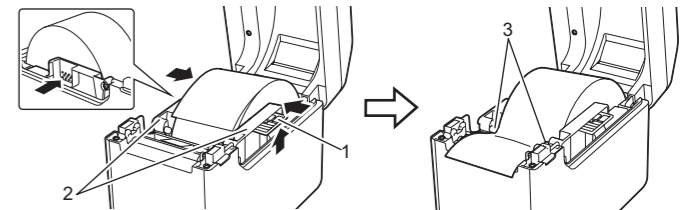


- 図のように、印刷面 (1) を上にしてRDロールを挿入します。



用紙をセットする (続き)

- ロールガイド調整レバー (1) を引き上げながら、ロールガイド (2) を両側から押し、用紙の幅にあわせませす。ロール紙の端を用紙押さえ (3) の下を通してセットします。



- ロール紙の先端を用紙排出口から少し出し、プラテンローラーの中央に置きます。
- ロールカバーの中央を押し、カバーを閉めます。カチッと音がなるまでしっかり押してください。電源ボタン () を押し、電源を入れます。

用紙をセットしたら、透過センサーと本体の三角マーク位置があるか、黒マーク付きの用紙の場合は、反射センサーの中心線に黒マークがあるかを確認してください。

印刷する

- support.brother.co.jpよりプリンタードライバーとソフトウェアをインストールします。
- 本機の電源を確認します。ACアダプターでコンセントに接続してください。
- 本機の電源を入れます。電源表示ランプが緑色に点灯します。
- 本機とパソコンを接続します。
- 用紙をセットします。
- 帳票やラベルを印刷します。
- 排出された用紙の片側を持って、反対側へ斜め上に引っ張り、用紙をカットします。

詳しくは、サポートサイトのユーザーズガイドをご覧ください。

本体設定情報の印刷

印刷ボタンを使用して、以下のような本体設定情報を印刷できます。

- プログラムのバージョン情報
- プリンターの使用履歴
- ドット抜け確認用パターン
- 転送データの一覧
- 通信の設定情報

メモ

・印刷する項目は、「**プリンター設定ツール**」の**[本体設定]**で、あらかじめ設定することができます。

・通信設定情報欄には、ノード名も記載されます。お買い上げ時のノード名は、「BRWxxxxxxxxxxx」となっています。（「xxxxxxxxxxx」の部分は、本機のMACアドレス、イーサネットアドレスに基づいています。）

- 58mm幅のレシートロール紙がセットされ、ロールカバーが閉まっていることを確認します。

- 本機の電源を入れます。

- 印刷ボタンを長押し(1秒以上)すると、電源表示ランプが緑色に点滅し、本体設定情報が印刷されます。

メモ

・本体設定情報の印刷には、58mm幅の感熱ロール紙をご使用になることをお勧めします。印刷に必要な長さは、印刷したい項目の設定により異なります。

・「**プリンター設定ツール**」の**[本体設定]**からも、本体設定情報の印刷ができます。

詳しくは、ユーザーズガイドをご覧ください。

困ったときは

<p>電源表示ランプが点灯しない。</p> <ul style="list-style-type: none">電源コードが正しく差し込まれていますか？ 電源コードが差し込まれていることを確認してください。正しく差し込まれている場合は、別のコンセントに挿し込んでみてください。 ACアダプターは弊社の純正品をご使用ください。 それでも電源表示ランプが点灯しない場合は、販売店またはブラザーコールセンターにお問い合わせください。
<p>表示ランプがブートモード中を示す。</p> <ul style="list-style-type: none">ファームプログラムを更新している最中に電源アダプターを引き抜くと、次回電源を入れたとき、本機はブートモードで起動します。 この状態になったら、修理が必要です。販売店またはブラザーコールセンターにお問い合わせください。
<p>表示ランプがクーリング中を示す。</p> <ul style="list-style-type: none">印字ヘッドまたはモーターが高温になりました。 印字ヘッド： <p>印字ヘッドが高温になると、用紙に余分な印刷がされる場合があります。印字が多く、印字濃度が濃い文書を多量に印刷すると、この現象が起こる場合があります。</p> <p>本機は印刷を停止し、印字ヘッドを冷やします。そのあと、印刷を再開します。この現象の発生頻度の軽減や回避するためには、印字濃度を薄く設定し、印字する量を減らしてください（例えば、文書から背景の陰影やグラフの色などを省きます）。また、本機は、密閉された場所ではなく、十分な換気を行える環境でご使用ください。</p> <p>モーター： <p>連続使用すると、モーターが高温になります。この場合、本機は印刷を停止し、モーターを冷やします。そのあと、印刷を再開します。</p> <p>メモ：高所（3,048m/10,000フィート以上）など空気濃度の薄いとこでは、本機を冷やすために利用できる空気が薄いため、このような現象が起きやすくなります。</p></p>
<p>表示ランプがシステムエラーを示す。</p> <p>この状態になったら、本機の電源を切り、販売店またはブラザーコールセンターにお問い合わせください。</p>
<p>印刷できない。</p> <ul style="list-style-type: none">ケーブルが外れていませんか？ ケーブルがしっかり接続されているか確認してください。 状態表示ランプ（ステータス）が点滅していませんか？ <p>エラーが生じています。上記の「表示ランプ」でエラー内容を確認し、「状態表示ランプ（ステータス）が赤色に点滅した場合」をご覧ください。</p>
<p>用紙が正しく送られない。</p> <ul style="list-style-type: none">印字ヘッドやプラテンローラーが汚れていませんか？ 印字ヘッドは通常の使用では汚れませんが、プラテンローラーからのほこりや汚れが印字ヘッドに溜まる場合があります。 このような場合は、印字ヘッドやプラテンローラーを掃除してください。 センサーの位置は正しいですか？ センサーの位置が正しいか確認してください。 使用する用紙サイズ情報を本機に登録しましたか？ 使用する用紙サイズ情報が本機に登録されていないと、用紙が正しく送られません。

お手入れ

本機は、必要に応じてお手入れをしてください。ほこりの多い場所など、使用される環境によっては、頻繁にお手入れをする必要があります。ほこりや汚れが溜まると、印刷に白い筋が入ったり、用紙が詰まったりする場合があります。

- 印字ヘッドのお手入れ**

印字ヘッド (1) を市販の乾いた綿棒で軽く拭いてください。

- プラテンローラーのお手入れ**

ゼロファンテープでプラテンローラー (2) のほこりを取ってください。

- 用紙排出口のお手入れ**

用紙排出口 (3) に糊が付着して、紙詰まりが生じる場合は、コンセントから電源プラグを抜き、用紙排出口をイソプロピルアルコールで少し湿らせた布で拭き取ってください。

- ハクリユニット (TD-2135N/2135NWB:オプション品、TD-2135NSA/2135NWBSA:標準搭載)のお手入れ**

用紙排出口 (1)、ハクリプレート (2)、またはハクリセンサー (3) に糊が付着して、紙詰まりが生じる場合は、コンセントから電源プラグを抜き、用紙排出口をイソプロピルアルコールで少し湿らせた布で拭き取ってください。

1	2	3

<p>データ送信エラーがパソコンに表示される。</p> <ul style="list-style-type: none">正しいポートが選択されていますか？ 正しいポートが選択されているか確認してください。 本機がクーリングモード（電源表示ランプがオレンジ色に点滅）になっていませんか？ 表示ランプが点滅しなくなるまで待ってから、再び印刷してください。 別のユーザーがネットワーク経由で印刷していませんか？ <p>印刷しようとしたときに、他のユーザーが大量のデータを印刷していた場合、処理中の印刷が終了するまで、プリンターは新しい印刷ジョブを受け付けることができません。そのような場合は、他の印刷ジョブが完了してから、印刷ジョブを再度実行してください。</p>
--

<p>用紙が詰まる。／印刷後、用紙が正しく排出されない。</p> <ul style="list-style-type: none">印字ヘッドやプラテンローラーにはこりや汚れが溜まり、プラテンローラーの回転を妨げていませんか？ 用紙の排出経路がふさがっていないか確認してください。 用紙排出口に糊が付着して、紙詰まりが生じていませんか？ 用紙を一旦取り外して、正しくセットしなおしてください。 ロールカバーがきちんと閉じているか確認してください。 ハクリユニット (TD-2135N/2135NWB:オプション品、TD-2135NSA/2135NWBSA:標準搭載) をご使用の場合、プリンタードライバーの剥離機能が正しく設定されていることを確認してください。

<p>印刷品質が低い。／印刷に白筋が入る。</p> <ul style="list-style-type: none">印刷濃度を調整してください。印刷濃度はプリンタードライバー設定画面または「プリンター設定ツール」で設定できます。 印字ヘッドやプラテンローラーにはほこりや汚れが溜まり、プラテンローラーの回転を妨げていませんか？ 印字ヘッドやプラテンローラーを掃除してください。
--

<p>印刷されたバーコードが読めない。</p> <ul style="list-style-type: none">印刷時は図のように、バーコードが印字ヘッドに対して縦になるようにセットしてください。

1	2	3

- 別のバーコードスキャナを試してください。
- [印刷品質] オプションで [品質優先]** に設定してバーコードを印刷されることをお勧めします。

プリンターをリセットしたい。／パソコンから転送したデータを削除したい。
本機をリセットするには、次の手順に従ってください。

- 電源ボタン (⏻) を長押しして、本機の電源を切ります。
- フィードボタン (⏪) と電源ボタン (⏻) を同時に長押しすると、電源表示ランプがオレンジ色に点灯し、状態表示ランプ（ステータス）が緑色に点滅します。
- 電源ボタン (⏻) を押したまま、フィードボタン (⏪) を6回押します。
- 電源ボタン (⏻) を離します。

パソコンから転送したデータがすべて削除され、本機が、お買い上げいただいたときの状態に戻ります。

現在の印刷ジョブをキャンセルしたい。
本機の電源が入っていることを確認して、電源ボタン (⏻) を押します。

表示ランプ

	= 表示ランプが点灯	<p>G = 緑色 O = オレンジ色 R = 赤色</p>
	= 表示ランプが点滅	
	= 表示ランプが1または3回点滅したあと消灯	
	= 表示ランプが各色で点灯または点滅	
(off)	= 表示ランプが消灯	

例: **G**- = 表示ランプが緑色で点滅

電源	ステータス	内容
G		電源オン 初期化中
	O	ロールカバーオープン
G		データ受信中 データ転送／書き込み中
O		クーリング中
O	O	ナンバリング初期化完了
O	O	初期化完了
G	R	エラー1 以下の「困ったときは」をご覧ください。
G	R	エラー2 以下の「困ったときは」をご覧ください。
R	R	システムエラー
R	(off)	ブートモード中

電源	ステータス	内容
O	G	リセット中
O		マストレージモード起動中
O	G	マストレージモードでファイル処理中
	G	<ul style="list-style-type: none">WiFi: オン 接続確立 *1 (Wi-Fi 表示ランプが緑色に点灯) Bluetooth: オン 接続確立 *1 (Bluetooth表示ランプが青色に点灯) USBホストインターフェイス:対応機器の接続
	G	<ul style="list-style-type: none">WiFi: オン 未接続 (Wi-Fi 表示ランプが3秒に1回緑色に点滅) Bluetooth: オン 未接続 (Bluetooth表示ランプが3秒に1回青色に点滅)
G	G	BluetoothとWi-Fi: オン いずれかまたは両方接続確立 *1
	G	WPS *2設定中 Bluetooth ペ어링中

*1 フィードボタンを長押し(約5秒)すると Wi-Fi、Bluetooth または両方のオン/オフができます。モード変換についてはユーザーズガイドをご覧ください。

*2 フィードボタンを長押し(約10秒)すると WPS機能を使って自動接続ができます。

弊社ウェブサイトのご案内

ブラザーのホームページ: <https://www.brother.co.jp>

「開発者ツール」サイト:

<https://support.brother.co.jp/j/s/es/dev/ja/index.html?navi=offall>

よくあるご質問 (Q&A)、製品サポート／テクニカルサポート、ドライバーのアップデート／ユーティリティ: support.brother.co.jp

<p>ナンバリングを初期化した。</p> <p>電源表示ランプと状態表示ランプ（ステータス）がオレンジ色で3回点滅するまで、印刷ボタンを5秒以上、長押しします。</p> <p>用紙の顔出しができない。／エラーが起きる。</p> <ul style="list-style-type: none">紙送りエラーが出るときは、カスタムラベルツールで、プリンターに正しい用紙設定を適用してください。 センサーの位置は正しいですか？ センサーの位置が正しいか確認してください。 <p>データを送信しているのに、本機の電源表示ランプが緑色に点滅しない。</p> <p>USB ケーブルが正しく、しっかりと接続されていることを確認してください。また、他のUSB ケーブルを使用してみてください。</p> <p>正しく剥離できない。 (ハクリユニット (TD-2135N/2135NWB:オプション品、TD-2135NSA/2135NWBSA:標準搭載) 使用時)</p> <ul style="list-style-type: none">用紙が正しくハクリユニットにセットされていることを確認してください。 プリンタードライバーや、「プリンター設定ツール」で剥離オプションを設定していますか？ <p>正しく用紙が排出されない。 (ハクリユニット (TD-2135N/2135NWB:オプション品、TD-2135NSA/2135NWBSA:標準搭載) 使用時)</p> <p>ハクリユニットのセンサーに直射日光が当たっていませんか？</p> <p>ハクリユニットのセンサーに直射日光が当たっていると、用紙がセットされていると誤検出する可能性があります。直射日光が当たらない場所で使用してください。</p> <p>タッチパネルディスプレイユニットを操作してもパネル通りに動かない。 (TD-2135NSA/2135NWBSA)</p> <ul style="list-style-type: none">タッチパネルシートの右上に印字されているAまたはBのタッチパネル名と、液晶ディスプレイのメイン画面 (右下) に表示されている設定タッチパネル名が一致していますか？ 一致していない場合は、タッチパネルディスプレイユニットの[パネル選択]で正しく設定してください。 フタタッチキーに割り振るデータの種類は正しく設定されていますか？ <p>正しく設定されていない場合は、タッチパネルディスプレイユニットの[キー割り振り]で、[テンプレート]／[データベース]を正しく設定してください。</p> <p>タッチパネルディスプレイユニットのボタン操作をしていないのに、意図していない入力がされてしまう。 (TD-2135NSA/2135NWBSA) /タッチパネルディスプレイユニットで押したキーと異なるキーが入力される。 (TD-2135NSA/2135NWBSA)</p> <ul style="list-style-type: none">タッチパネルシート、保護シート、タッチパネルホルダーに砂粒などの異物が付いていると誤動作する可能性があります。異物がついていないことを確認してください。 タッチパネルシートが折れていませんか？ <p>折れたタッチパネルシートを使用すると、折れ目がタッチパネルホルダーを押ししましう可能性があります。折れたタッチパネルシートは使用しないでください。</p>
--

状態表示ランプ（ステータス）が赤色に点滅した場合

状態表示ランプ（ステータス）が赤色に点滅した場合は、次の手順に従って解除してください。本機の電源ボタン(⏻)を1回押ししてください。

それでもエラーが消えない場合は、本機の電源を切り、再び電源を入れてください。

それでもエラーが表示される場合は、販売店またはブラザーコールセンターにお問い合わせください。

<p>STATUS(状態)表示ランプが点滅する。</p> <ul style="list-style-type: none">エラーが生じています。 「表示ランプ」でエラー内容を確認し、下記をご覧ください。
<p>表示ランプがエラー1を示す。</p> <ul style="list-style-type: none">正しい用紙がセットされていますか？ プレカット紙ラベルと長尺ロール紙、プレカット紙ラベルのサイズなど、正しい用紙がセットされていることを確認してください。 用紙が正しくセットされていますか？ 正しくセットされていない場合は、用紙を取り外して、セットしなおしてください。 ロールガイドが用紙から離れていませんか？ ロールガイドを用紙の幅に合わせてください。 用紙を使い切っていませんか？ 用紙を使い切っている場合は、新しい用紙をセットしてください。 ロールカバーが開いていませんか？ ロールカバーが閉じているか確認してください。 一定時間（120秒）経過後でも、アクセスポイントを検索できなかったが、アクセスポイントを2台以上検索しました。(TD-2135NWB/2135NWBSA) その他、下記をご確認ください。 <p>1 mを超えるデータや、対応していないファイルは印刷できません。</p> <p>BLEファイルでテンプレートなどを送るときに、ファイル内のモデル名が違っているとエラーランプが表示されます。</p> <p>データベースがリンクされているテンプレート内の検索に失敗すると、エラーランプが表示されます。</p> <p>ユーザー使用領域の容量を超えてデータを転送すると、エラーランプが表示されます。</p> <p>このような場合は本機の電源を切り、再び電源を入れてください。</p> <p>それでもエラーが表示される場合は、販売店またはコールセンターにお問い合わせください。</p>
<p>表示ランプがエラー2を示す。</p> <ul style="list-style-type: none">USBホストインターフェイスに非対応の機器が接続されていませんか？ USBホストインターフェイスで過電流を検知したが、非対応機器の接続を検知しました。本機の電源を切って、接続されている機器を確認してください。 USBハブを接続した場合は、一定時間経過すると自動的に本機の電源が切れます。 マストレージ操作中ですか？ ファイルシステムが壊れたときや、マストレージのファイルを処理している最中にファイルのコピーを行うとエラーになります。本機の電源を切ってください。 無線LANあるいはBluetoothの接続が切断されていませんか？(TD-2135NWB/2135NWBSA) 本機の電源が入った状態で接続が確定された無線LANインターフェイスまたは、Bluetoothインターフェイスの接続が切断されました。本機の電源を切って、もう一度電源を入れなおしてください。