




TD-4420DN(FC) og TD-4550DNWB(FC)

Tillæg

Definitioner af bemærkninger

Vi bruger følgende symbol i hele dette tillæg:

	Tips-ikoner angiver nyttige tips og supplerende information.
BEMÆRK	BEMÆRK angiver driftsmiljø, betingelser for installation eller særlige betingelser for brug.
Fed	Fed typografi identificerer knapper på maskinens kontrolpanel eller computerskærm.
<i>Kursiv</i>	Kursiveret typografi understreger en vigtig pointe eller henviser til et relateret emne.

Ophavsret

Ophavsret © 2024 Brother Industries, Ltd. Alle rettigheder forbeholdes.

Varemærker

Alle handelsnavne og produktnavne, der forekommer på Brother-produkter, relaterede dokumenter og eventuelle andre materialer, er alle varemærker eller registrerede varemærker, som tilhører deres respektive virksomheder.

Vigtig bemærkning

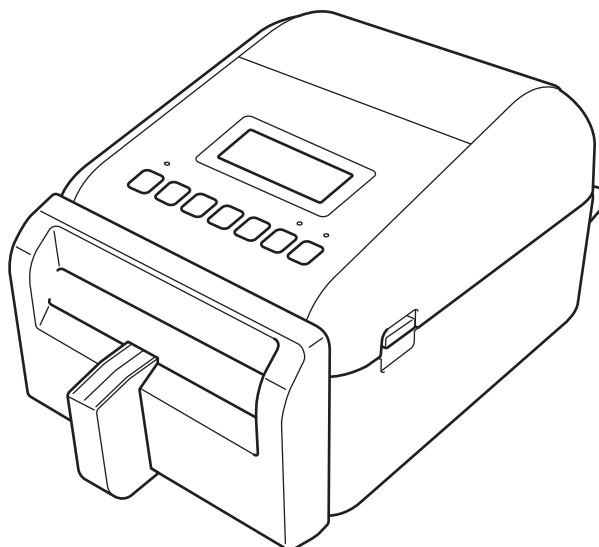
Informationerne i dette dokument kan ændres uden varsel. Skærbillederne i dette dokument er kun til illustration og kan afvige fra de faktiske skærme. Den software, der beskrives i dette dokument, leveres under licensaftaler. Softwaren må kun bruges eller kopieres i overensstemmelse med vilkårene i disse aftaler. Ingen dele af denne publikation må gengives i nogen form eller på nogen måde uden forudgående skriftlig tilladelse fra Brother Industries, Ltd.

Indholdsfortegnelse

Introduktion	1
Opsætning af din printer	2
Indsæt labelstøtten	2
Indsæt den linerless labelrulle	2
Udskriv labels	3
Vælg den linerless labelrulle	3
Opret og udskriv labels	4
Udskrivningshastighed og udskriftstæthed	4
Rutinemæssig vedligeholdelse	5
Rengør valserullen og det omgivende område	5
Rengør printhovedet og det omgivende område, siderne af rulle-guiden og labelstøtten	5
Printerinformation	7
Udskriv printerkonfigurationsinformation	7
Kontroller printerstatus	7
Fejlfinding	9
Specifikationer	10
Labelprinter	10
Medier	10

Introduktion

TD-4420DN(FC)/TD-4550DNWB(FC) er labelprintere, der er designet til kun at udskrive linerless labels.



Din printermodel leveres med følgende valgfrie dele allerede installeret. Når du skal udskifte dele, eller hvis du vil have reservedele til rådighed, skal du bruge de reservedelsnumre, der er anført her.

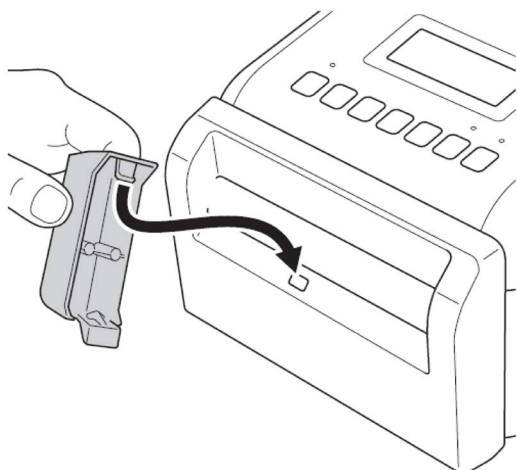
TD-4420DN(FC)	PA-LCU-002 PA-LPR2-002 PA-HU2-001	Linerless kniv Linerless valserulle 203 dpi Termoprinthoved 203 dpi
TD-4550DNWB(FC)	PA-LCU-002 PA-LPR3-002 PA-HU3-001	Linerless kniv Linerless valserulle 300 dpi Termoprinthoved 300 dpi

- Brug IKKE en standardvalserulle eller en standardkniv til disse labelprintere.
- Besøg: support.brother.com/g/d/f4fi for at finde tilgængelig medieinformation.

Opsætning af din printer

Indsæt labelstøtten

1. Indsæt labelstøtten i midten af labeludgangssporet som vist.



2. Tryk forsigtigt på labelstøtten, indtil den låses på plads.



Indsæt den linerless labelrulle

Følg instruktionerne i afsnittet **Indsætning af RD-rullen** i *Brugsanvisningen* til TD-4420DN/4550DNWB-modellerne support.brother.com/manuals.

BEMÆRK

- Lad IKKE rullen sidde i labelprinteren i længere tid, når den ikke er i brug.
- Opbevar rullen på et køligt, tørt sted, væk fra direkte sollys, væsker, støv og snavs. Støv og snavs kan forkorte printheadets levetid på grund af den ekstra friktion, der forårsages af partiklerne.
- Opbevar rullerne med rullekernen i lodret position. Hvis du opbevarer rullen vandret, kan kvaliteten af labelen blive forringet.

Udskriv labels

Vælg den linerless labelrulle

■ Understøttet linerless labelrulle

Importer listen over understøttede linerless labelruller fra **Indstilling af papirstørrelse** i printerindstillingsværktøjet.

(Følg instruktionerne i afsnittet **Indstilling af papirstørrelse i printerindstillingsværktøjet (Windows)** i *Brugsanvisningen* til TD-4420DN- eller TD-4550DNWB-modellerne support.brother.com/manuals.)

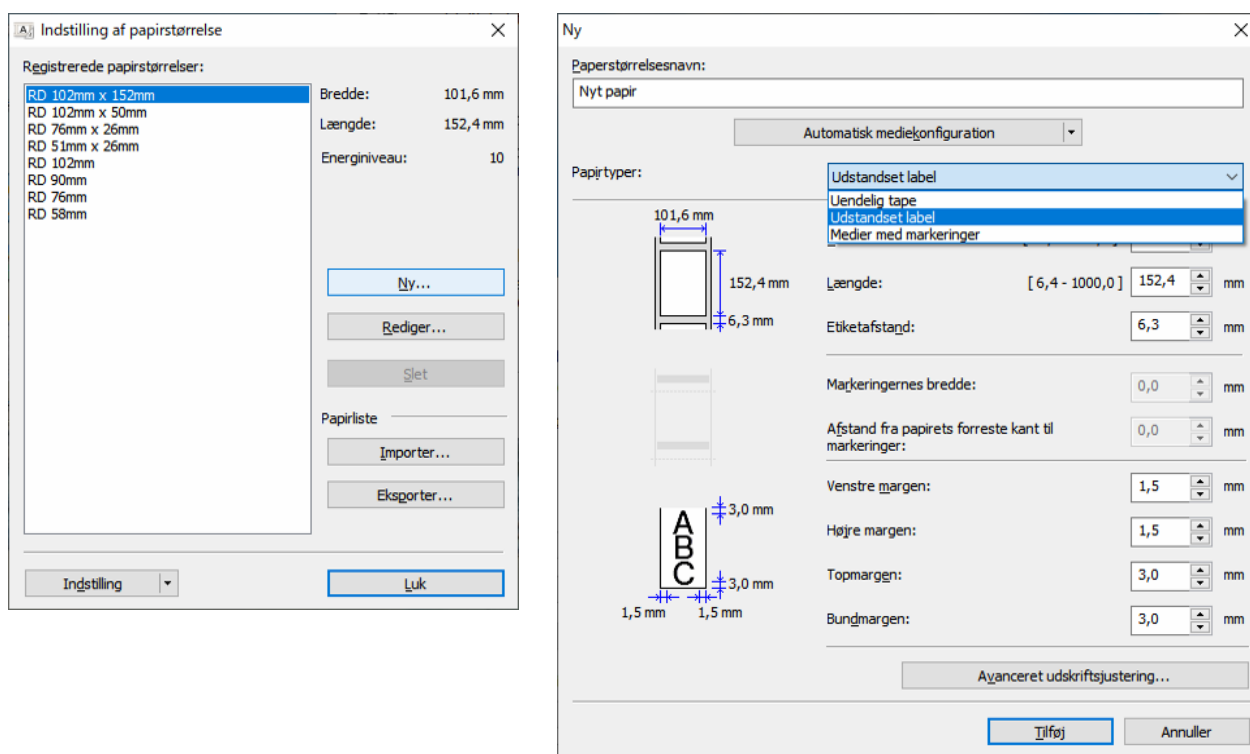
Besøg support.brother.com/g/d/f4fi for at hente listefilen med linerless labelruller.

■ Tilføjelse af andre linerless labelruller

Gør følgende for at registrere en ny type linerless labelrulle:

I printerindstillingsværktøjet skal du vælge indstillingen **Indstilling af papirstørrelse** og klikke på **Ny...** Dialogboksen **Ny** vises. I rullemenuen **Papirtyper:** vælg **Uendelig tape**, konfigurer tapeindstillingerne, og klik derefter på **Tilføj**.

(Følg instruktionerne i afsnittet **Indstilling af papirstørrelse i printerindstillingsværktøjet (Windows)** i *Brugsanvisningen* til TD-4420DN- eller TD-4550DNWB-modellerne support.brother.com/manuals.)



Når du ændrer papirtype, forbliver nogle indstillinger uændrede.

Følgende indstillinger forbliver slået TIL:

- Klip ved (1 label)
- Klip ved slut

Funktionen Brug dispenserfunktion forbliver slået FRA.

Opret og udskriv labels

Se instruktioner om forskellige metoder til at oprette og udskrive linerless labels i kapitlerne **Opret labels og udskriv ved hjælp af computer** eller **Udskrivning af labels ved hjælp af mobile enheder** i *Brugsanvisningen* til TD-4420DN/TD-4550DNWB på support.brother.com/manuals.

BEMÆRK

- Når du udskriver mere end én label, skal du sørge for at fjerne den udskrevne label, så den næste label kan udskrives.
- Hvis papirrullen har sat sig fast i labelprinterens, skal du åbne dækslet til rullerummet og forsigtigt fjerne papiret. Brug IKKE kræfter til at trække papiret ud.

Udskrivningshastighed og udskriftstæthed

Standardindstillingen for automatisk hastighedskonfiguration er angivet til FRA, og udskrivningshastigheden afhænger af modellen: TD-4420DN(FC) er indstillet til 7 ips (203 dpi), og TD-4550DNWB(FC) er indstillet til 5 ips (300 dpi).

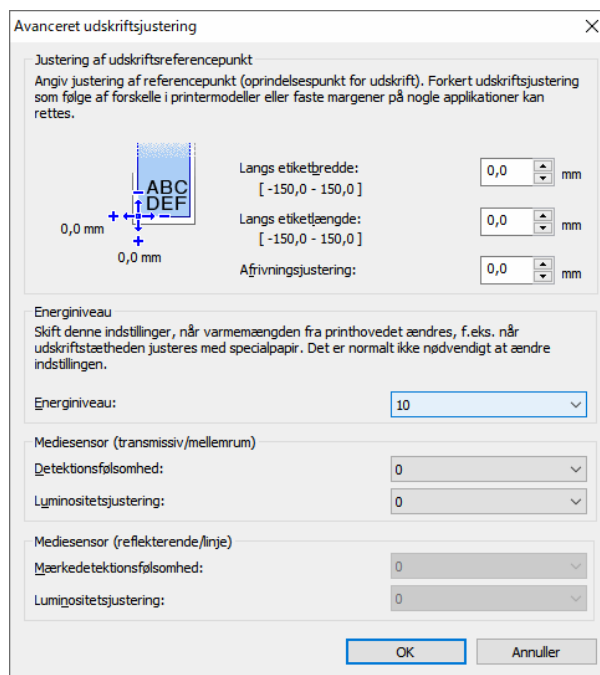
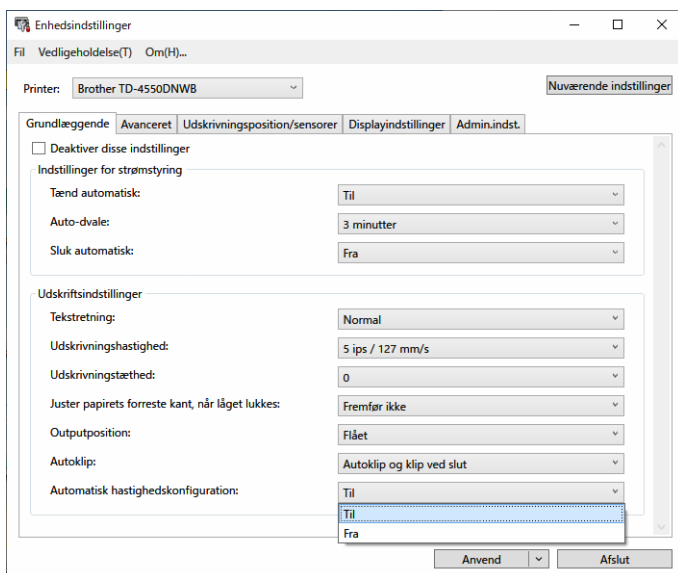
Hvis du vil justere udskrivningshastigheden, skal du gå til Printerindstillingsværktøj og vælge **Enhedsindstillinger > Grundlæggende > Udskrivningshastighed**.

BEMÆRK

Hvis du øger udskrivningshastigheden, kan udskriften blive lysere.

Hvis du vil justere udskriftstætheden, skal du gå til Printerindstillingsværktøj og vælge **Enhedsindstillinger > Grundlæggende > Automatisk hastighedskonfiguration** Fra → Til.

Gå til Printerindstillingsværktøj, og vælg **Indstilling af papirstørrelse > Vælg papiret > Rediger > Avanceret udskriftsjustering > Energiniveau**.



BEMÆRK

Hvis du øger **Energiniveauet**, bliver udskriften mørkere, og udskrivningshastigheden kan blive langsommere.

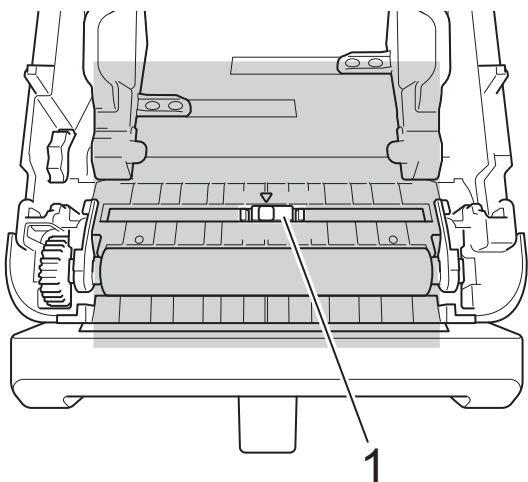
Rutinemæssig vedligeholdelse

Rengør valserullen og det omgivende område

Valserullen skal måske rengøres, hvis udskriftskvaliteten er dårlig.

Brug den klæbende side af en label til at fjerne støv eller pletter fra valserullen og det omgivende område.

Rengør IKKE det lille klare vindue på sensoren.



1 Sensor

BEMÆRK

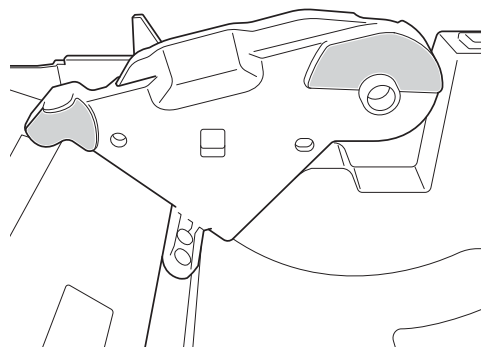
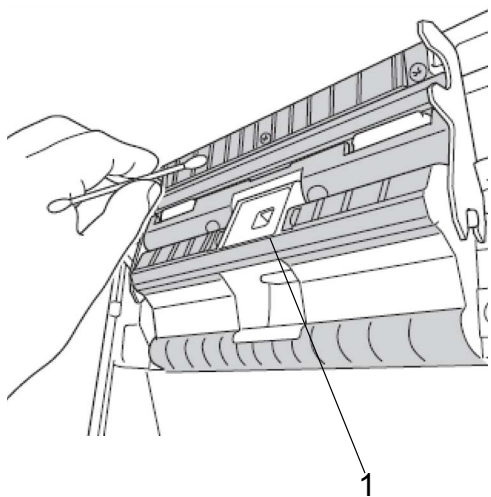
Rengøring af rullevalsen med opløsninger eller slibemidler vil beskadige rullevalsen og kan forkorte dens levetid.

Rengør printhovedet og det omgivende område, siderne af rulle- guiden og labelstøtten

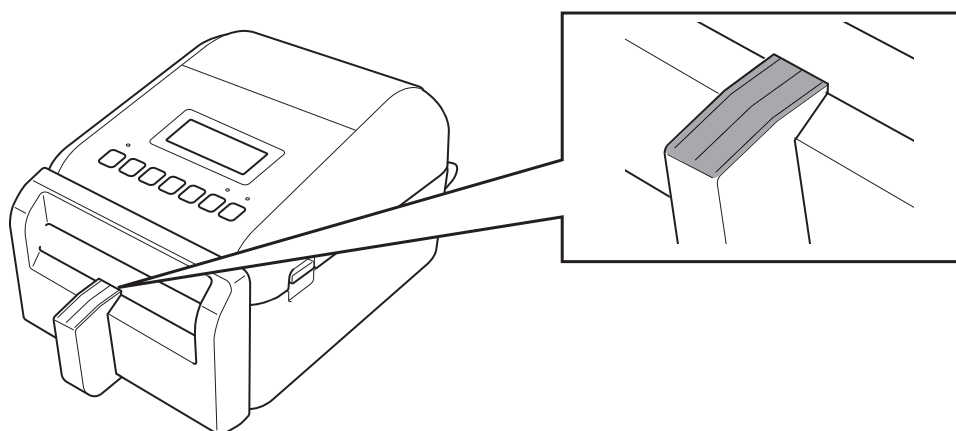
Det kan være nødvendigt at rengøre printhovedet, siderne af rulle-
guiden og labelstøtten, hvis udskriftskvaliteten er dårlig.

Tør printhovedet af med en fnugfri klud eller en vatpind dyppet i isopropylalkohol eller ethanol.

Rengør IKKE det lille klare vindue på sensoren.



1 Sensor



BEMÆRK

Brug isopropylalkohol eller ethanol i henhold til producentens sikkerhedsanvisninger, alt efter hvad der er relevant.

Printerinformation

For at få printerinformation:

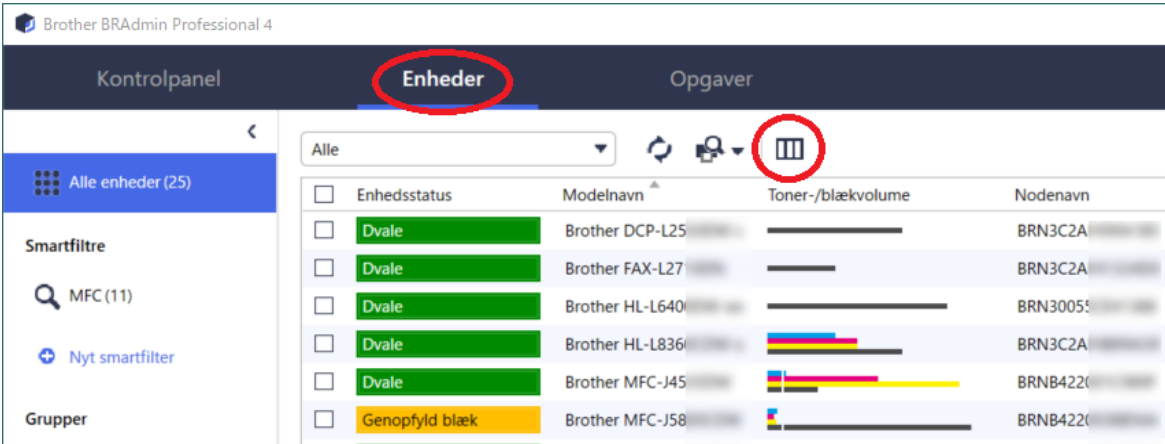
- Udskriv printerkonfigurationsinformation
- Tjek printerstatus (BRAdmin Professional)

Udskriv printerkonfigurationsinformation

1. Tænd for labelprinteren.
2. Indsæt en 102 mm eller bredere linerless labelrulle i printeren.
3. Tryk på **Menu**.
4. Tryk på ▲ eller ▼ for at vælge følgende:
 - a. Vælg indstillingen [Information]. Tryk på **OK**.
 - b. Vælg indstillingen [Udskriftskonfiguration]. Tryk på **OK**.
5. Tryk på ▲ eller ▼ for at vælge indstillingerne [Alle], [Brugslog], [Printerindstillinger] eller [Overførselsdata], og tryk derefter på **OK**.
6. Tryk på ▲ eller ▼ for at vælge [Start]. Tryk på **OK**.

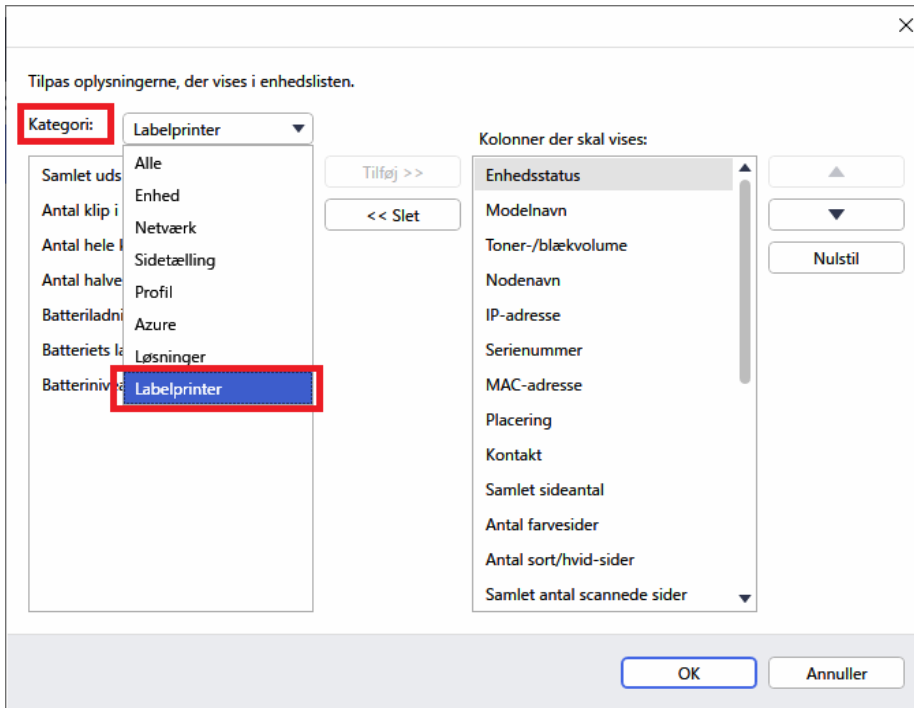
Kontroller printerstatus

1. Start BRAdmin Professional, vælg fanen **Enheder**, og klik derefter på  .

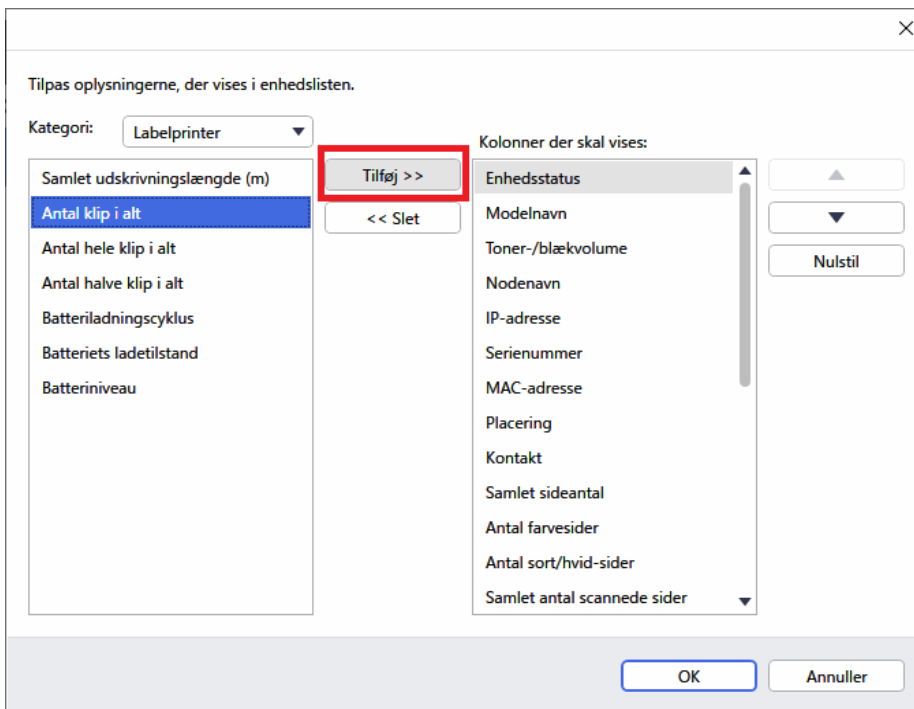


Enhedsstatus	Modelnavn	Toner-/blækvolume	Nodenavn
<input type="checkbox"/> Dvale	Brother DCP-L25	██████████	BRN3C2A
<input type="checkbox"/> Dvale	Brother FAX-L27	██████████	BRN3C2A
<input type="checkbox"/> Dvale	Brother HL-L640	██████████	BRN3005
<input type="checkbox"/> Dvale	Brother HL-L836	██████████	BRN3C2A
<input type="checkbox"/> Dvale	Brother MFC-J45	██████████	BRNB422
<input type="checkbox"/> Genopfyld blæk	Brother MFC-J58	██████████	BRNB422

2. På rullelisten **Kategori** skal du vælge **Labelprinter**.



3. Vælg den information, du vil kontrollere, og tryk på **Tilføj** for at føje dem til listen **Kolonner der skal vises**.



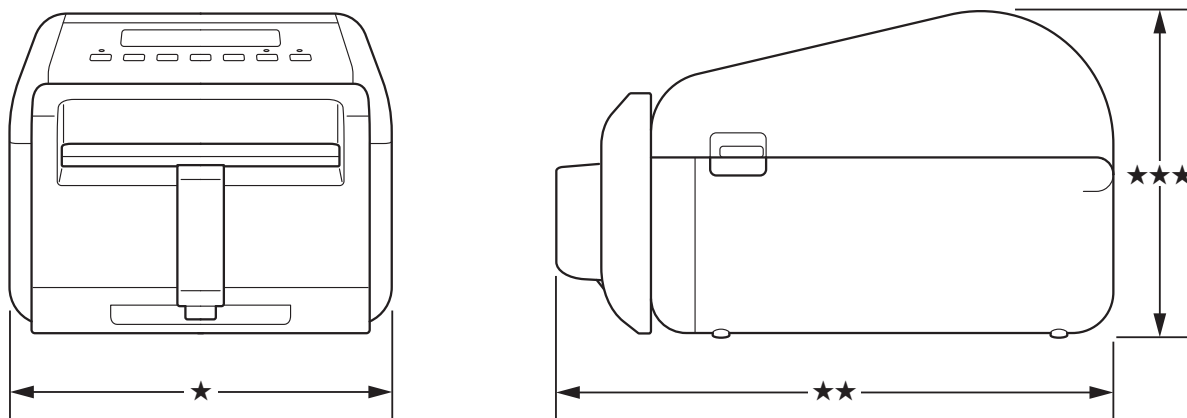
4. Du kan nu kontrollere status for din printer.

Fejlfinding

Hvis du støder på problemer, når du bruger din printer, kan du prøve disse løsninger for at løse dem.

Problem	Løsning
Udskriftskvaliteten er dårlig.	<ul style="list-style-type: none">• Rengør valserullen og området omkring den, printhovedet, siderne af rulle-guiden og labelstøtten. Se afsnittet Rutinemæssig vedligeholdelse i dette tillæg for at få mere information.• Reducer udskrivningshastigheden eller Energieniveau. Se afsnittet Udskrivningshastighed og udskriftstæthed i dette tillæg for at få mere information.• Hvis udskriftskvaliteten fortsat er dårlig, efter at du har forsøgt ovenstående løsninger, skal du udskifte printhovedet.
Kniven er ved at miste sin skarphed.	Udskift kniven.
Mine labels sidder fast.	<ul style="list-style-type: none">• Rengør valserullen og det omgivende område, printhovedet, siderne af rulle-guiden og labelstøtten.• Labelrullen er omviklet forkert. Fjern labelrullen, og udskift den med en ny.• Hvis labelerne hele tiden sætter sig fast i printerens, kan valserullen være slidt og skal udskiftes.
Mine labels er krøllede efter udskrivning.	<ul style="list-style-type: none">• Labelen kan blive krøllet, hvis rullens klæbemiddel klæber til rulle-guiden. Juster rulle-guidernes position med justeringshjulet ved at følge instruktionerne i afsnittet Indsætning af RD-rullen i <i>Brugsanvisningen</i> til TD-4420DN- eller TD4550DNWB-modellerne support.brother.com/manuals.• Hvis ovenstående løsning ikke løser problemet, skal du udskifte labelrullen.

Specifikationer



Labelprinter

Vægt	2,49 kg
Mål	★ 180,0 mm (B) ★★ 281,2 mm (D) ★★★ 154,5 mm (H)

Medier

Type	Brother anbefaler, at du kun bruger understøttede linerless labelruller. Besøg support.brother.com/g/d/f4fi for tilgængelig medieinformation.
Bredde	39 mm, 58 mm, 80 mm, 106 mm
Minimumslængde	20 mm
Tykkelse	86 µm, 95 µm
Rullens udvendige diameter (maksimum)	102 mm
Kernediameter (minimum)	25,4 mm
Mediesensor	Transmissiv, Label taget, Reflekterende

brother