




TD-4420DN(FC) ja TD-4550DNWB(FC)

Lisäosa

Merkintöjen selitykset

Tässä lisäosassa käytetään seuraavia symboleita:

	Vinkkikuvakkeet ilmaisevat hyödyllisiä vihjeitä ja täydentäviä tietoja.
HUOMAUTUS	HUOMAUTUS määrittää käyttöympäristön, asennusolosuhteet tai erityiset käyttöolosuhteet.
Lihavoitu	Lihavoitu tekstityyli tarkoittaa laitteen ohjauspaneelin tai tietokoneen näytön painikkeita.
<i>Kursivoitu teksti</i>	Kursivoidulla tekstityylillä korostetaan tärkeä kohta tai viitataan asiaankuuluvaan toiseen aiheeseen.

Tekijänoikeudet

Copyright © 2024 Brother Industries, Ltd. Kaikki oikeudet pidätetään.

Tavaramerkit

Brother-tuotteissa, liittyvissä tavaramerkeissä ja muussa materiaalissa olevat yritysten tavaramerkit ja tuotteiden nimet ovat kaikki kyseisten yritysten tavaramerkkejä tai rekisteröityjä tavaramerkkejä.

Tärkeä huomautus

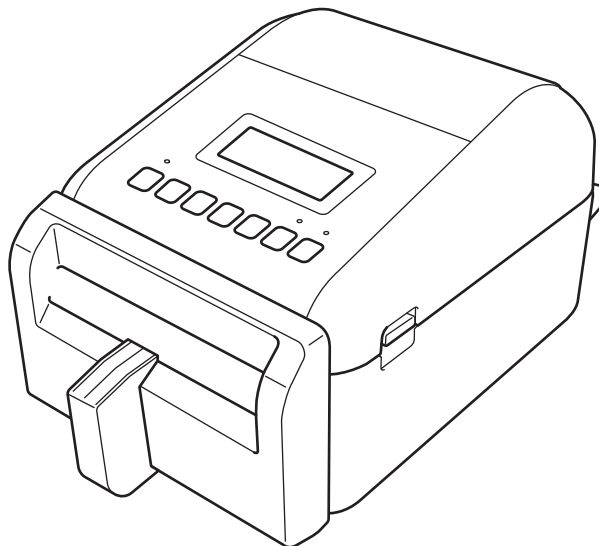
Tämän oppaan tiedot voivat muuttua ilman erillistä ilmoitusta. Tämän oppaan näyttönäkymät on tarkoitettu vain havainnollistamiseen. Ne eivät välttämättä ole täsmälleen samanlaisia kuin oikeat näyttönäkymät. Tässä oppaassa kuvattu ohjelmisto tarjotaan käyttöoikeussopimuksien nojalla. Ohjelmistoa voidaan käyttää tai kopioida ainoastaan kyseisten sopimusten ehtojen mukaisesti. Mitään tämän julkaisun osaa ei voi jäljentää missään muodossa tai millään tavalla ilman Brother Industries, Ltd:ltä etukäteen saatua kirjallista lupaa.

Sisällysluettelo

Johdanto	1
Tulostimen valmisteleminen	2
Tarran tuen kiinnittäminen.....	2
Taustapaperittoman tarrarullan asettaminen	2
Tarrojen tulostaminen	3
Taustapaperittoman tarrarullan valitseminen	3
Tarrojen luominen ja tulostaminen	4
Tulostusnopeus ja tulostustummuus	4
Säännöllinen kunnossapito	5
Vetorullan ja sen ympäristön puhdistaminen	5
Tulostuspään ja sitä ympäröivän alueen, rullaohjaimien sivujen ja tarran tuen puhdistaminen.....	5
Tulostimen tiedot	7
Tulostimen asetustietojen tulostaminen	7
Tulostimen tilan tarkistaminen.....	7
Vianetsintä	9
Tekniset tiedot	10
Tarratulostin	10
Tulostusmateriaali	10

Johdanto

TD-4420DN(FC) ja TD-4550DNWB(FC) ovat tarratulostimia, jotka on suunniteltu tulostamaan vain taustapaperittomia tarroja.



Tulostinmallissasi on valmiiksi asennettuna seuraavat valinnaiset osat. Kun sinun on vaihdettava osia tai jos haluat pitää varaosia saatavilla, käytä apunasi tässä lueteltuja osanumeroita.

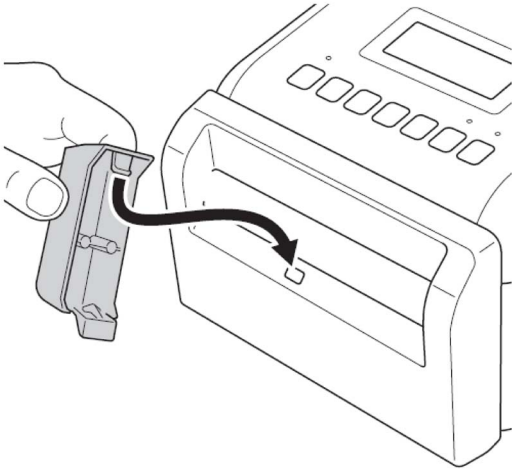
TD-4420DN(FC)	PA-LCU-002 PA-LPR2-002 PA-HU2-001	Taustapaperittoman tarran leikkuri Taustattoman tarran vetorulla 203 dpi Lämpötulostuspää 203 dpi
TD-4550DNWB(FC)	PA-LCU-002 PA-LPR3-002 PA-HU3-001	Taustapaperittoman tarran leikkuri Taustattoman tarran vetorulla 300 dpi Lämpötulostuspää 300 dpi

- ÄLÄ käytä näissä tarratulostimissa vakiomallista vetorullaa tai vakiomallista leikkuria.
- Saatavissa olevan tulostusmateriaalin tiedot löytyvät sivustosta support.brother.com/g/d/f4fi.

Tulostimen valmisteleminen

Tarran tuen kiinnittäminen

1. Aseta tarran tuki tarran ulostuloraon keskelle kuvan mukaisesti.



2. Paina varovasti tarran tukea, kunnes se lukittuu paikalleen.



Taustapaperittoman tarrarullan asettaminen

Noudata TD-4420DN- ja TD-4550DNWB-mallien *Käyttöoppaan RD-rullan lisääminen* -kohdan ohjeita sivustosta support.brother.com/manuals.

HUOMAUTUS

- ÄLÄ jätä rullaa tarratulostimeen pitkäksi aikaa, kun se ei ole käytössä.
- Säilytä rullaa viileässä, kuivassa paikassa auringonvalolta, nesteiltä, pölyltä ja lialta suojattuna. Pöly ja lika voivat lyhentää tulostuspään käyttöikää hiukkasten aiheuttaman ylimääräisen kitkan vuoksi.
- Säilytä rullia siten, että rullan hylsy on pystysuorassa. Jos rullaa säilytetään vaakasuorassa, tarran laatu voi huonontua.

Tarrojen tulostaminen

Taustapaperittoman tarrarullan valitseminen

■ Tuettu taustapaperiton tarrarulla

Tuo tuettujen taustapaperittomien tarrarullien luettelo Tulostinasetustyökalun **Paperikoon määrittämis**-kohdasta.

(Noudata TD-4420DN- tai TD-4550DNWB-mallin *Käyttöoppaan Tulostinasetustyökalun paperikoon määrittämis (Windows)* -kohdan ohjeita, jotka ovat saatavissa sivustosta support.brother.com/manuals.)

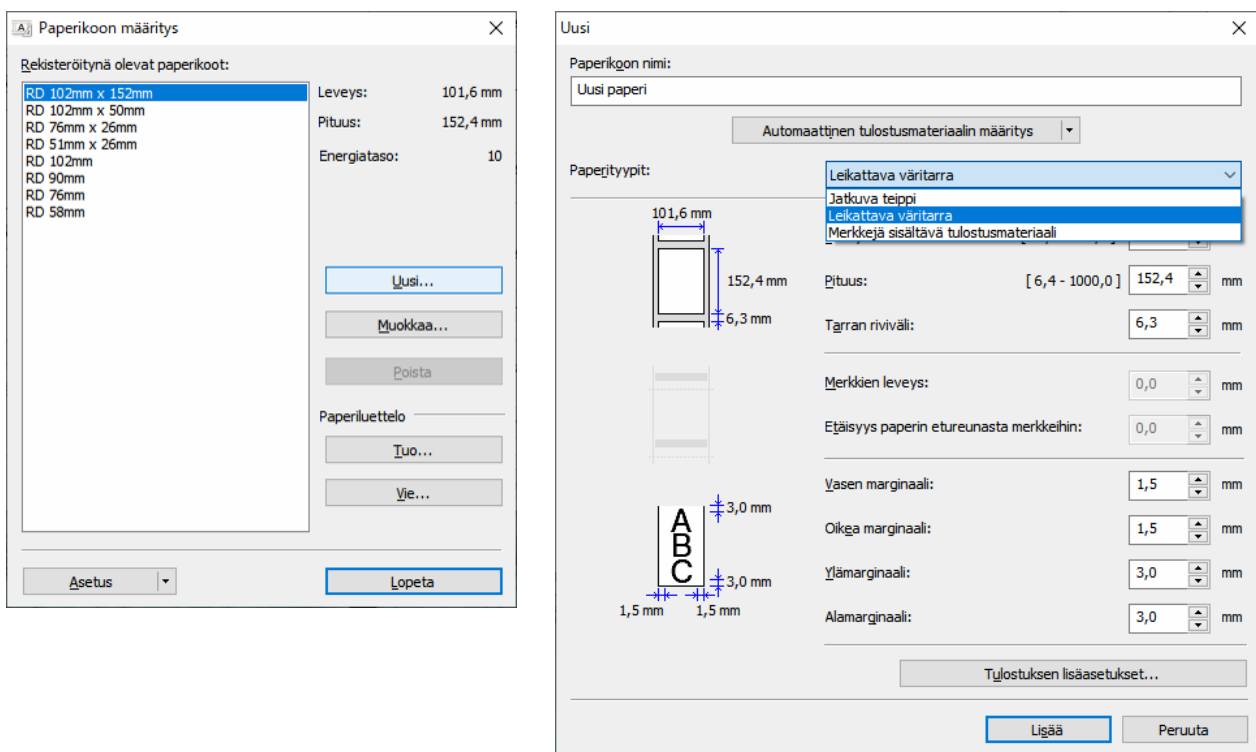
Sivustosta support.brother.com/g/d/f4fi voit hakea taustapaperittoman tarrarullan luettelotiedoston.

■ Muunlaisten taustapaperittomien tarrarullien lisääminen

Voit rekisteröidä uuden taustapaperittoman tarrarullan tyyppin seuraavasti:

Valitse Tulostinasetustyökalussa **Paperikoon määrittämis** -vaihtoehto ja valitse **Uusi...** Näyttöön tulee **Uusi**-valintaikkuna. Valitse **Paperityypit**:-pudotusvalikosta **Jatkuva teippi** -vaihtoehto, määritä nauhan asetukset ja valitse sitten **Lisää**.

(Noudata TD-4420DN- tai TD-4550DNWB-mallin *Käyttöoppaan Tulostinasetustyökalun paperikoon määrittämis (Windows)* -kohdan ohjeita, jotka ovat saatavissa sivustosta support.brother.com/manuals.)



Kun muutat paperityyppiä, jotkin asetukset pysyvät ennallaan.

Seuraavat asetukset pysyvät käytössä:

- Leikkausväli (1 tarra)
- Leikkaus lopussa

Käytä irrotustoimintoa -toiminto pysyy pois päältä.

Tarrojen luominen ja tulostaminen

Katso erilaisten taustapaperittomien tarrojen luomismenetelmät ja taustapaperittomien tarrojen tulostamismenetelmät TD-4420DN- ja TD-4550DNWB-mallin *Käyttöoppaan Tarrojen luominen ja tulostaminen käyttäen tietokonetta-* tai *Tarrojen tulostaminen käyttäen mobiililaitteita* -kohdista sivustosta support.brother.com/manuals.

HUOMAUTUS

- Kun tulostat useamman kuin yhden tarran, muista poistaa tulostettu tarra, jotta seuraava tarra voidaan tulostaa.
- Jos rullapaperi on juuttunut tarratulostimen sisään, avaa rullalokeron kansi ja poista paperi varovasti. ÄLÄ käytä voimaa paperin ulos vetämisessä.

Tulostusnopeus ja tulostustummuus

Automaattisten nopeusasetusten oletusasetus on Pois ja tulostusnopeus vaihtelee mallin mukaan: TD-4420DN(FC)-mallin asetus on 7 ips (203 dpi) ja TD-4550DNWB(FC)-mallin asetus on 5 ips (300 dpi).

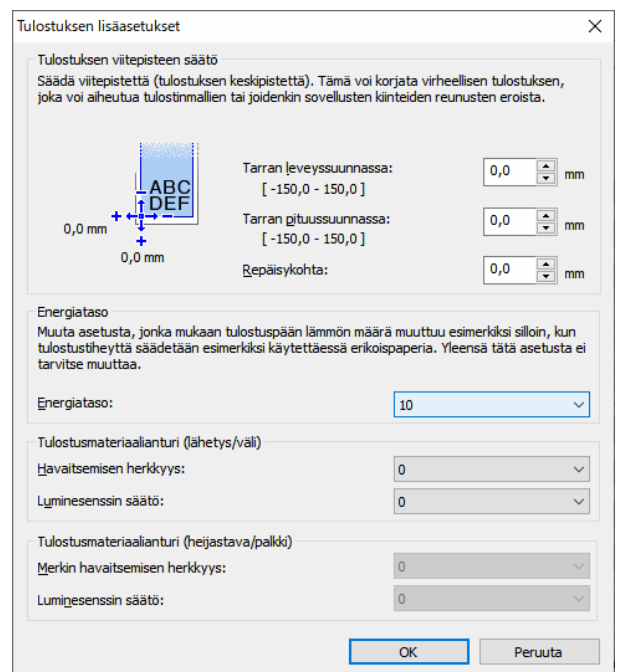
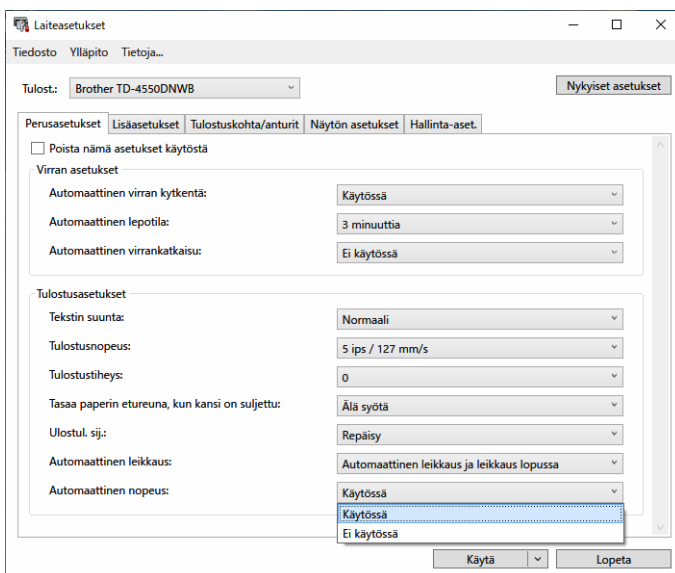
Voit säätää tulostusnopeutta siirtymällä Tulostinasetustyökaluun ja valitsemalla **Laiteasetukset > Perusasetukset > Tulostusnopeus**.

HUOMAUTUS

Jos lisäät tulostusnopeutta, tulosteesta voi tulla vaaleampi.

Voit säätää tulostustummuutta siirtymällä Tulostinasetustyökaluun ja valitsemalla **Laiteasetukset > Perusasetukset > Automaattinen nopeus Ei käytössä → Käytössä**.

Siirry Tulostinasetustyökaluun ja valitse **Paperikoon määrittäminen > Valitse paperi > Muokkaa > Tulostuksen lisäasetukset > Energiataso**.



HUOMAUTUS

Jos kasvatat **Energiataso**-arvoa, tulosteesta tulee tummempi ja tulostusnopeus saattaa olla hitaampi.

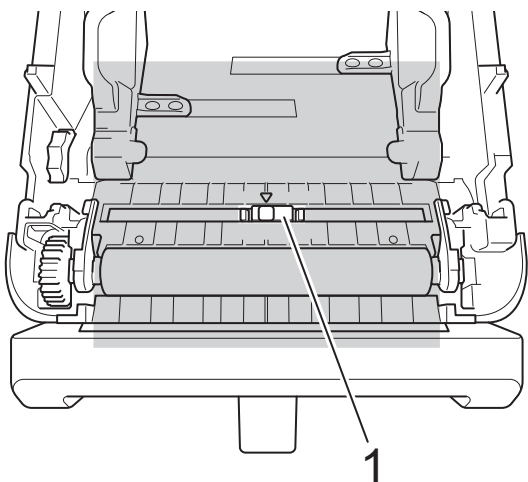
Säännöllinen kunnossapito

Vetorullan ja sen ympäristön puhdistaminen

Vetorulla saattaa olla tarpeen puhdistaa, jos tulostuslaatu on huono.

Käytä tarran liimapuolta pölyn tai tahrojen poistamiseen vetorullasta ja sitä ympäröivältä alueelta.

ÄLÄ puhdista anturin pientä läpinäkyvää ikkunaa.



1 Anturi

HUOMAUTUS

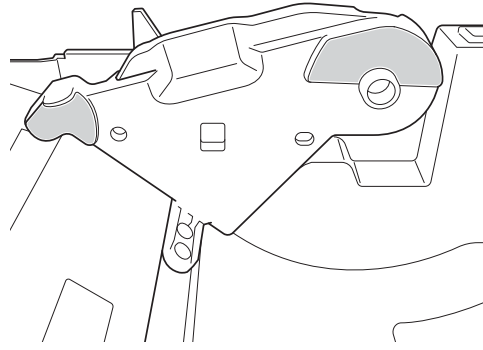
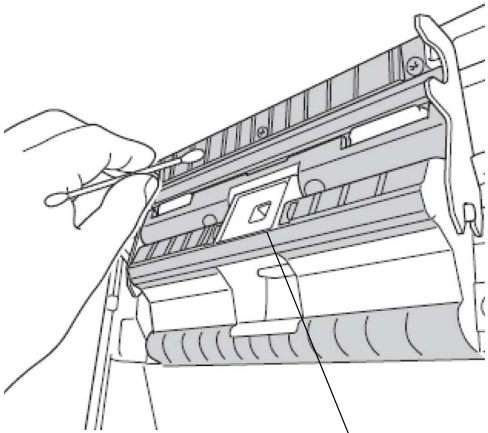
Vetorullan puhdistaminen liuoksilla tai hankaavilla materiaaleilla vahingoittaa vetorullaa ja voi lyhentää sen käyttöikää.

Tulostuspään ja sitä ympäröivän alueen, rullaohjaimien sivujen ja tarran tuen puhdistaminen

Tulostuspää, rullaohjaimien sivut ja tarran tuki voidaan joutua puhdistamaan, jos tulostuslaatu on huono.

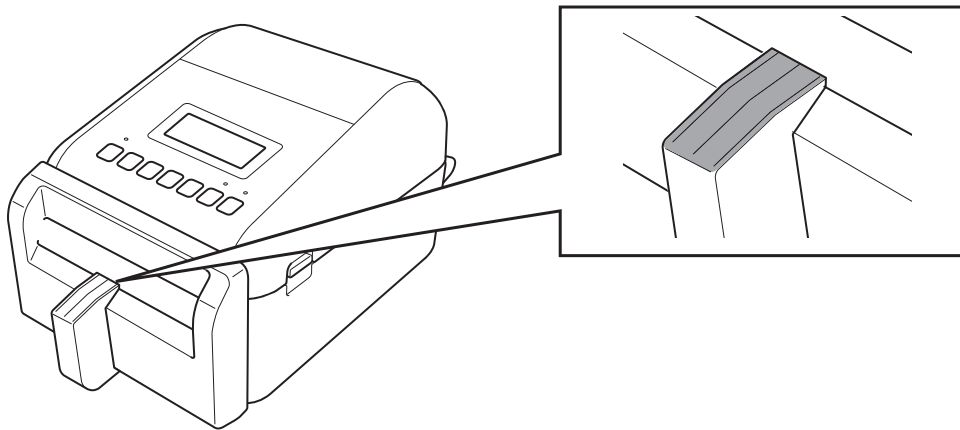
Pyyhi tulostuspää kuivalla, nukkaamattomalla kankaalla tai vanupuikolla, joka on kostutettu etanolilla tai isopropyylialkoholilla.

ÄLÄ puhdista anturin pientä läpinäkyvää ikkunaa.



1

1 Anturi



HUOMAUTUS

Käytä isopropyylialkoholia tai etanolia valmistajan turvallisuusohjeiden mukaisesti soveltuvin osin.

Tulostimen tiedot

Tulostimen tietojen hankkiminen:

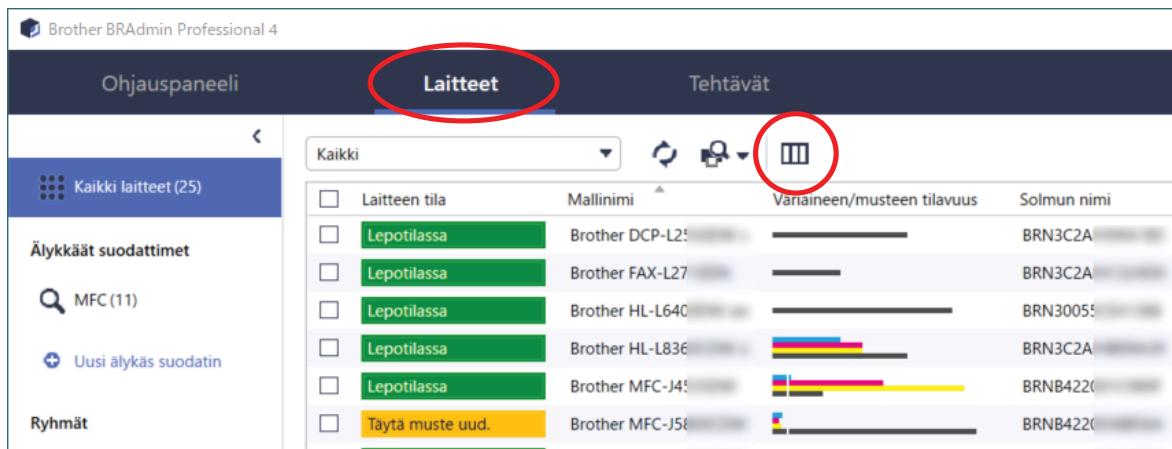
- Tulostimen asetustietojen tulostaminen
- Tulostimen tilan tarkistaminen (BRAdmin Professional)

Tulostimen asetustietojen tulostaminen

1. Kytke virta tarratulostimeen.
2. Lisää vähintään 102 mm:n levyinen taustapaperiton tarrarulla tulostimeen.
3. Paina **Menu**.
4. Valitse seuraavat painamalla ▲- tai ▼-painiketta:
 - a. Valitse [Tiedot]-vaihtoehto. Paina **OK**.
 - b. Valitse [Tulostusmääritys] -vaihtoehto. Paina **OK**.
5. Valitse [Kaikki], [Käyttölöki], [Tulostimen asetukset] tai [Siirrä tietoja] painamalla ▲- tai ▼-painiketta ja paina sitten **OK**.
6. Valitse [Aloita] painamalla ▲- tai ▼-painiketta. Paina **OK**.

Tulostimen tilan tarkistaminen

1. Käynnistä BRAdmin Professional, valitse **Laitteet**-välilehti ja napsauta sitten -kuvaketta.



<input type="checkbox"/>	Laitteen tila	Mallinimi	Väriaineen/musteen tilavuus	Solmun nimi
<input type="checkbox"/>	Lepotilassa	Brother DCP-L25	██████████	BRN3C2A
<input type="checkbox"/>	Lepotilassa	Brother FAX-L27	██████████	BRN3C2A
<input type="checkbox"/>	Lepotilassa	Brother HL-L640	██████████	BRN3005
<input type="checkbox"/>	Lepotilassa	Brother HL-L836	██████████	BRN3C2A
<input type="checkbox"/>	Lepotilassa	Brother MFC-J45	██████████	BRNB422
<input type="checkbox"/>	Täytä muste uud.	Brother MFC-J58	██████████	BRNB422

2. Valitse **Kategoria**-pudotusluettelosta **Tarratulostin**-vaihtoehto.

Mukauta laiteluettelossa näkyviä tietoja.

Kategoria: Tarratulostin

- Kaikki
- Kokonaistulos
- Laite
- Leikattu yhteensä
- Verkko
- Poikkileikkaukset
- Sivumäärä
- Puoleenväliin
- Profiili
- Akun lataus
- Azure
- Akun kunto
- Ratkaisut
- Akun lataus
- Tarratulostin**

Lisää >>

<< Poista

Näytettävät sarakkeet:

- Laitteen tila
- Mallinimi
- Väriaineen/musteen tilavuus
- Solmun nimi
- IP-osoite
- Sarjanumero
- MAC-osoite
- Sijainti
- Ota yhteyttä
- Sivuja yhteensä
- Värisivuja yhteensä
- Yksivärisiä sivuja yhteensä
- Skannattuja sivuja yhteensä

OK

Peruuta

3. Valitse tarkistettavat tiedot ja lisää ne **Näytettävät sarakkeet** -luetteloon painamalla **Lisää**-painiketta.

Mukauta laiteluettelossa näkyviä tietoja.

Kategoria: Tarratulostin

- Kokonaistulospituus (m)
- Leikattu yhteensä**
- Poikkileikkaukset yhteensä
- Puoleenväliin leikattuja yhteensä
- Akun latausyhti
- Akun kunnon taso
- Akun latauksen taso

Lisää >>

<< Poista

Näytettävät sarakkeet:

- Laitteen tila
- Mallinimi
- Väriaineen/musteen tilavuus
- Solmun nimi
- IP-osoite
- Sarjanumero
- MAC-osoite
- Sijainti
- Ota yhteyttä
- Sivuja yhteensä
- Värisivuja yhteensä
- Yksivärisiä sivuja yhteensä
- Skannattuja sivuja yhteensä

OK

Peruuta

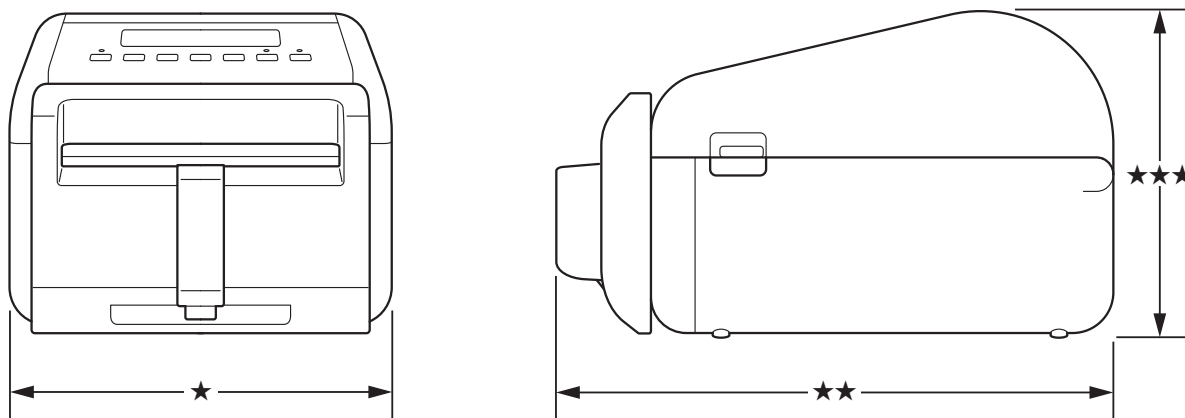
4. Voit nyt tarkistaa tulostimesi tilan.

Vianetsintä

Jos tulostimen käytössä ilmenee ongelmia, yritä ratkaista ne näillä ratkaisuilla.

Ongelma	Ratkaisu
Tulostuslaatu on heikko.	<ul style="list-style-type: none">Puhdista vetorulla ja sitä ympäröivä alue, tulostuspää, rullaohjainten sivut ja tarran tuki. Tarkempia tietoja on tämän lisäosan Säännöllinen kunnossapito -kohdassa.Pienennä tulostusnopeutta tai energiatasoa. Tarkempia tietoja on tämän lisäosan Tulostusnopeus ja tulostustummuus -kohdassa.Jos tulostuslaatu on huono yllä olevien ratkaisujen kokeilemisen jälkeenkin, vaihda tulostuspää.
Leikkuri on tylsynyt.	Vaihda leikkuri.
Tarrani jäävät jumiin.	<ul style="list-style-type: none">Puhdista vetorulla ja sitä ympäröivä alue, tulostuspää, rullaohjainten sivut ja tarran tuki.Tarrarulla on kelattu väärin. Irrota tarrarulla ja vaihda se uuteen.Jos tarrat juuttuvat jatkuvasti tulostimeen, vetorulla saattaa olla kulunut ja se on vaihdettava.
Tarrani ovat rypyisiä tulostuksen jälkeen.	<ul style="list-style-type: none">Tarrat voivat rypistyä, jos rullan liimaa tarttuu rullaohjaimiin. Säädä rullaohjaimien asentoa säädinpyörällä noudattamalla TD-4420DN- tai TD4550DNWB-mallin <i>Käyttöoppaan RD-rullan lisääminen</i> -kohdan ohjeita sivustosta support.brother.com/manuals.Jos yllä oleva ratkaisu ei ratkaise ongelmaa, vaihda tarrarulla.

Tekniset tiedot



Tarratulostin

Paino	2,49 kg
Mitat	★ 180,0 mm (L) ★★ 281,2 mm (S) ★★★ 154,5 mm (K)

Tulostusmateriaali

Tyyppi	Brother suosittelee vain tuettujen taustapaperittomien tarrarullien käyttöä. Verkko-osoitteessa support.brother.com/g/d/f4fi on tietoja saatavissa olevista tulostusmateriaaleista.
Leveys	39 mm, 58 mm, 80 mm, 106 mm
Vähimmäispituus	20 mm
Paksuus	86 µm, 95 µm
Rullan ulkohalkaisija (enintään)	102 mm
Hylsyn halkaisija (vähintään)	25,4 mm
Tulostusmateriaalianturi	Lähetys, Tarra otettu, Heijastus

brother