




TD-4420DN(FC) und TD-4550DNWB(FC)

Ergänzung

Zu den Hinweisen

In dieser Ergänzung wird das folgende Symbol verwendet:

	Das Tipps-Symbol macht auf hilfreiche Hinweise und zusätzliche Informationen aufmerksam.
HINWEIS	HINWEIS zur Betriebsumgebung, zu Installationsbedingungen oder besonderen Einsatzbedingungen.
Fett	Fettdruck kennzeichnet Tasten auf dem Bedienfeld des Gerätes oder Optionen und Schaltflächen auf dem Computerbildschirm.
<i>Kursiv</i>	Kursive Schrift hebt wichtige Punkte hervor oder verweist auf verwandte Themen.

Copyright

Copyright © 2024 Brother Industries, Ltd. Alle Rechte vorbehalten.

Warenzeichen

Alle Warenzeichen und Produktnamen von Unternehmen, die auf Produkten, Dokumenten und anderen Materialien von Brother erscheinen, sind Warenzeichen oder eingetragene Warenzeichen der jeweiligen Unternehmen.

Wichtige Hinweise

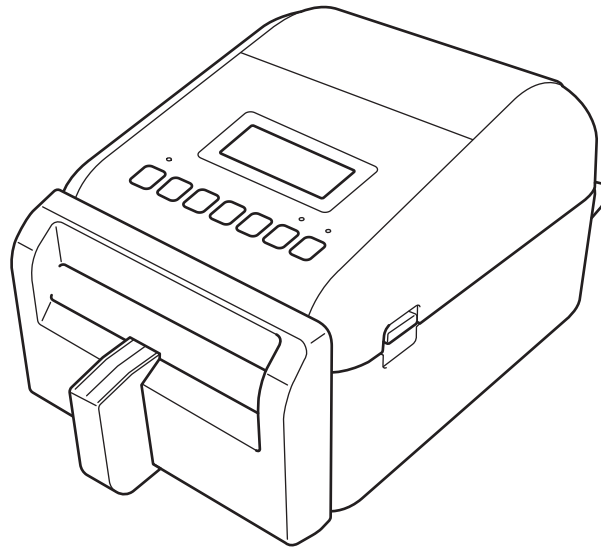
Unangekündigte Änderungen an den Informationen in diesem Dokument bleiben vorbehalten. Die Bildschirmabbildungen in diesem Dokument dienen nur der Veranschaulichung und können von den tatsächlichen Bildschirmdarstellungen abweichen. Die in diesem Dokument beschriebene Software wird im Rahmen von Lizenzverträgen bereitgestellt. Die Software darf nur gemäß den Bestimmungen dieser Vereinbarung verwendet oder kopiert werden. Kein Teil dieser Veröffentlichung darf ohne vorherige schriftliche Genehmigung von Brother Industries, Ltd. in irgendeiner Form oder mit irgendwelchen Mitteln reproduziert werden.

Inhaltsverzeichnis

Einführung	1
Gerät einrichten	2
Etikettenstütze einsetzen	2
Linerless-Etikettenrolle einlegen	2
Etiketten drucken	3
Linerless-Etikettenrolle auswählen.....	3
Etiketten erstellen und drucken	4
Druckgeschwindigkeit und Druckdichte	4
Regelmäßige Wartung	5
Transportwalze und umgebenden Bereich reinigen.....	5
Druckkopf und umgebenden Bereich, Seiten der Rollenführungen und Etikettenstütze reinigen.....	5
Druckerinformationen	7
Druckereinstellungen drucken.....	7
Druckerstatus überprüfen.....	7
Problemlösung	9
Spezifikationen	10
Gerät	10
Medien	10

Einführung

Die Modelle TD-4420DN(FC)/TD-4550DNWB(FC) sind Geräte, die nur zum Drucken von Linerless-Etiketten konzipiert sind.



Bei Ihrem Gerätemodell sind die folgenden optionalen Teile bereits installiert. Wenn Sie Teile auswechseln müssen oder Ersatzteile vorrätig halten wollen, verwenden Sie die hier aufgeführten Teilenummern.

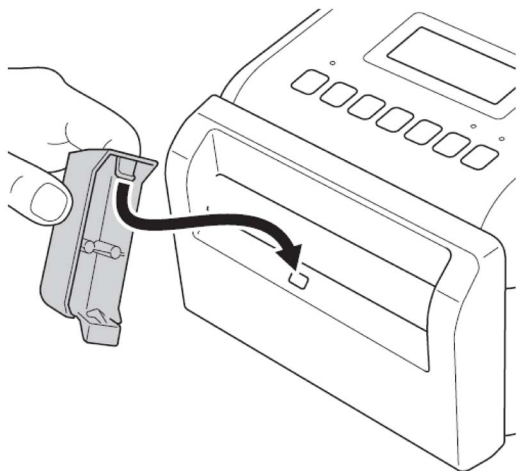
TD-4420DN(FC)	PA-LCU-002	Linerless Cutter
	PA-LPR2-002	Linerless Druckwalze 203 dpi
	PA-HU2-001	Thermodruckkopf 203 dpi
TD-4550DNWB(FC)	PA-LCU-002	Linerless Cutter
	PA-LPR3-002	Linerless Druckwalze 300 dpi
	PA-HU3-001	Thermodruckkopf 300 dpi

- Verwenden Sie für dieses Gerät KEINE Standard-Transportwalze oder -Schneideeinheit.
- Informationen zu verfügbaren Medien finden Sie unter: support.brother.com/g/d/f4fi.

Gerät einrichten

Etikettenstütze einsetzen

1. Setzen Sie die Etikettenstütze wie beschrieben mittig in den Etikettenausgabeschlitz ein.



2. Drücken Sie vorsichtig auf die Etikettenstütze, bis sie einrastet.



Linerless-Etikettenrolle einlegen

Befolgen Sie die Anweisungen im Abschnitt **RD-Rolle einlegen** im *Benutzerhandbuch* für die Modelle TD-4420DN/4550DNWB unter support.brother.com/manuals.

HINWEIS

- Lassen Sie die Rolle NICHT im Gerät, wenn es über längere Zeit nicht benutzt wird.
- Lagern Sie die Rolle an einem kühlen und trockenen Ort ohne direkte Sonneneinstrahlung und an einem Ort ohne Flüssigkeiten, Staub und Schmutz. Staub und Schmutz können die Lebensdauer des Druckkopfs aufgrund der durch die Partikel verursachten zusätzlichen Reibung verkürzen.
- Lagern Sie die Rollen so, dass sich der Rollenkernel in vertikaler Position befindet. Wenn Sie die Rolle horizontal lagern, kann sich die Qualität des Etiketts verschlechtern.

Etiketten drucken

Linerless-Etikettenrolle auswählen

■ Unterstützte Linerless-Etikettenrollen

Importieren Sie die Liste unterstützter Linerless-Etikettenrollen aus der **Papiergrößen-Einstellung** im Druckereinstellungen-Dienstprogramm.

(Befolgen Sie die Anweisungen im Abschnitt **Papierformat-Einstellung im Druckereinstellungen-Dienstprogramm (Windows)** im *Benutzerhandbuch* für die Modelle TD-4420DN/TD-4550DNWB unter support.brother.com/manuals.)

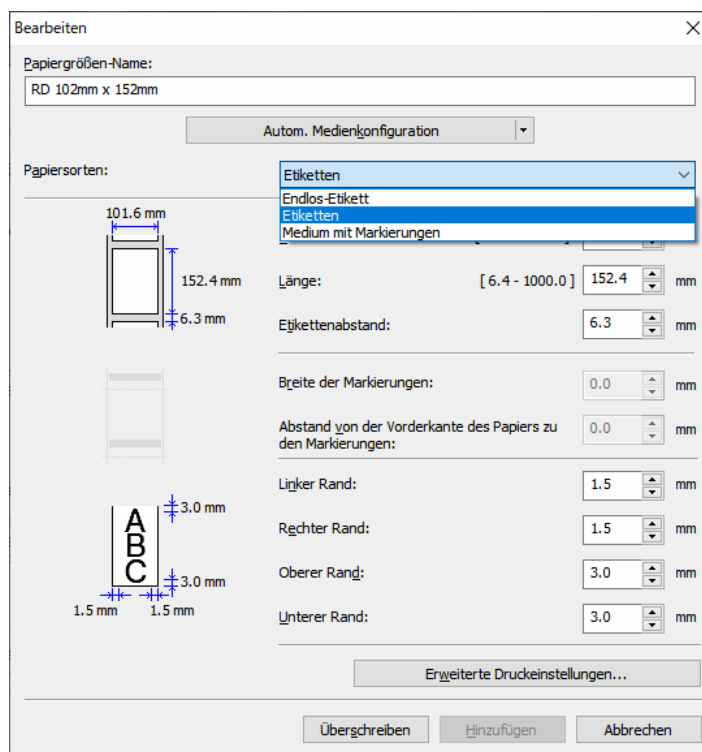
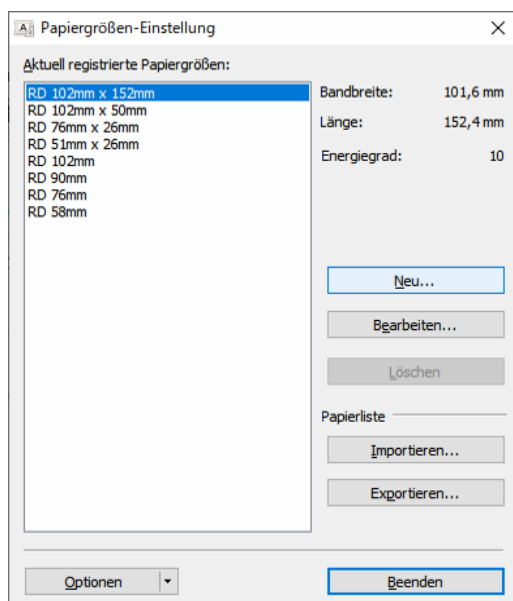
Besuchen Sie support.brother.com/g/d/f4fi, um die Datei mit der Liste der Linerless-Etikettenrollen herunterzuladen.

■ Andere Linerless-Etikettenrollen hinzufügen

Gehen Sie wie folgt vor, um einen neuen Linerless-Etikettenrollentyp zu registrieren:

Wählen Sie im Druckereinstellungen-Dienstprogramm die Option **Papiergrößen-Einstellung** und klicken Sie auf **Neu...** Das Dialogfeld **Neu** wird angezeigt. Wählen Sie im Dropdown-Menü **Papiersorten:** die Option **Endlos-Etikett**, konfigurieren Sie die Schriftbandeinstellungen und klicken Sie dann auf **Hinzufügen**.

(Befolgen Sie die Anweisungen im Abschnitt **Papierformat-Einstellung im Druckereinstellungen-Dienstprogramm (Windows)** im *Benutzerhandbuch* für die Modelle TD-4420DN/TD-4550DNWB unter support.brother.com/manuals.)



Wenn Sie das Druckmedium ändern, bleiben einige Einstellungen unverändert.

Die folgenden Einstellungen bleiben aktiviert (EIN):

- Schnitt nach jedem (1 Etikett)
- Schnitt am Ende

Die Option „Verwenden der Etikettenablöse- (Peeler-) Funktion“ bleibt deaktiviert (AUS).

Etiketten erstellen und drucken

Anleitungen zu verschiedenen Methoden zum Erstellen und Drucken von Linerless-Etiketten finden Sie in den Kapiteln **Etiketten mit dem Computer erstellen und drucken** oder **Etiketten mit Mobilgeräten drucken** im TD-4420DN/TD-4550DNWB-Benutzerhandbuch unter support.brother.com/manuals.

HINWEIS

- Wenn Sie mehr als ein Etikett drucken, vergewissern Sie sich, dass Sie das gedruckte Etikett entfernen, damit das nächste Etikett gedruckt werden kann.
- Wenn sich Rollenpapier im Gerät gestaut hat, öffnen Sie die Rollenfachabdeckung und entfernen Sie das Papier vorsichtig. Ziehen Sie das Papier NICHT mit Gewalt heraus.

Druckgeschwindigkeit und Druckdichte

Die Standardeinstellung für die automatische Geschwindigkeitskonfiguration ist auf AUS gesetzt und die Druckgeschwindigkeit hängt vom Modell ab: TD-4420DN(FC) ist auf 7 ips (203 dpi), TD-4550DNWB(FC) auf 5 ips (300 dpi) eingestellt.

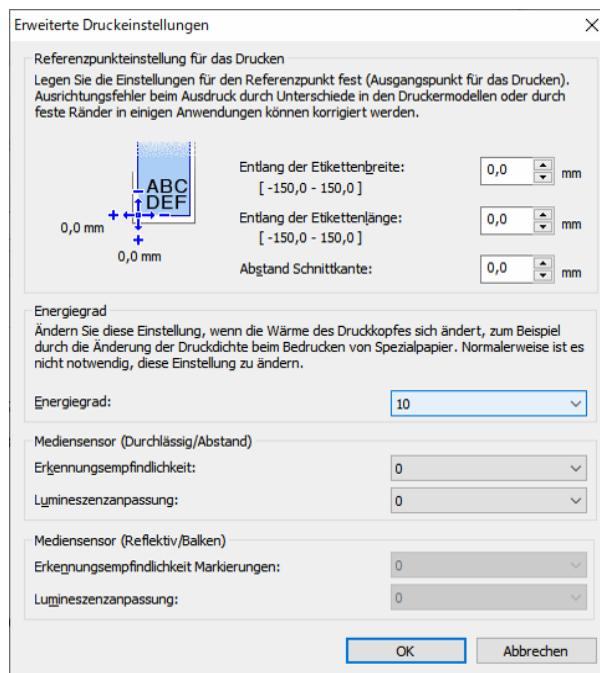
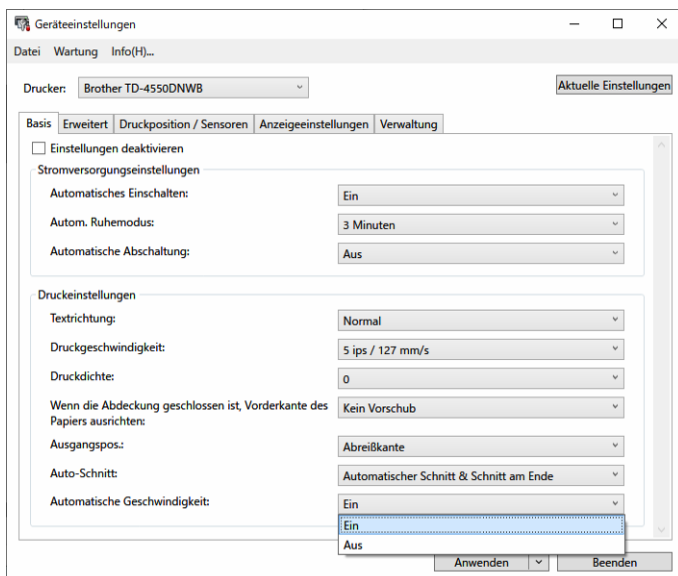
Um die Druckgeschwindigkeit anzupassen, wählen Sie im Druckereinstellungen-Dienstprogramm die Option **Geräteinstellungen > Basis > Druckgeschwindigkeit**.

HINWEIS

Wenn Sie die Druckgeschwindigkeit erhöhen, kann der Ausdruck heller werden.

Um die Druckdichte anzupassen, wählen Sie im Druckereinstellungen-Dienstprogramm die Option **Geräteinstellungen > Basis > Automatische Geschwindigkeit Aus** → Ein.

Gehen Sie zum Druckereinstellungen-Dienstprogramm und wählen Sie **Papiergrößen-Einstellung > Wählen Sie das Papier aus > Bearbeiten > Erweiterte Druckereinstellungen > Energiegrad**.



HINWEIS

Wenn Sie den Wert **Energiegrad** erhöhen, wird der Ausdruck dunkler und die Druckgeschwindigkeit kann geringer sein.

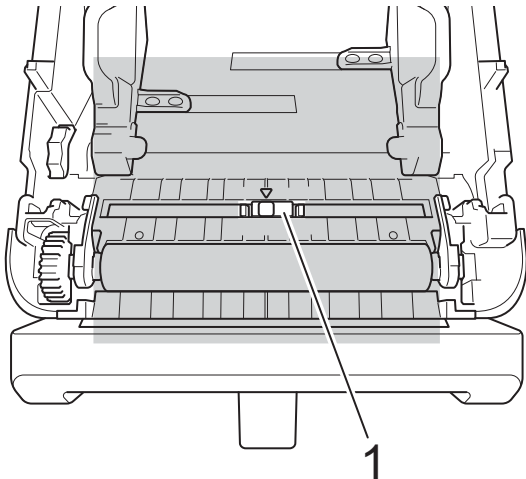
Regelmäßige Wartung

Transportwalze und umgebenden Bereich reinigen

Bei unzureichender Druckqualität muss die Transportwalze möglicherweise gereinigt werden.

Verwenden Sie die klebende Seite eines Etiketts, um Staub oder Flecken von der Transportwalze und dem umgebenden Bereich zu entfernen.

Reinigen Sie NICHT das kleine durchsichtige Fenster auf dem Sensor.



1 Sensor

HINWEIS

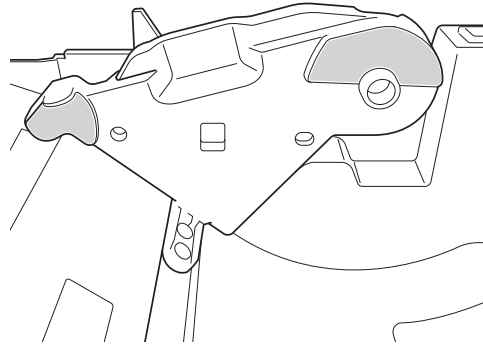
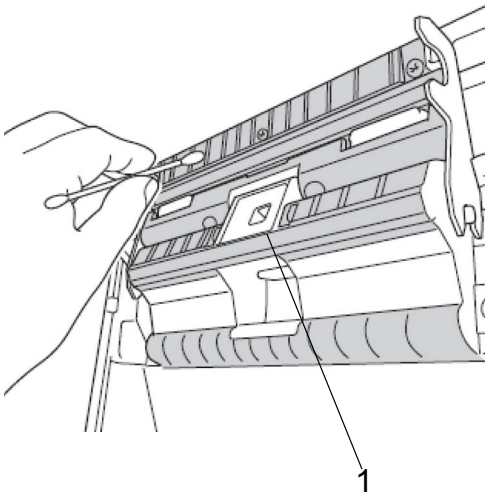
Das Reinigen der Transportwalze mit Lösungen oder Scheuermitteln beschädigt diese und kann ihre Lebensdauer verkürzen.

Druckkopf und umgebenden Bereich, Seiten der Rollenführungen und Etikettenstütze reinigen

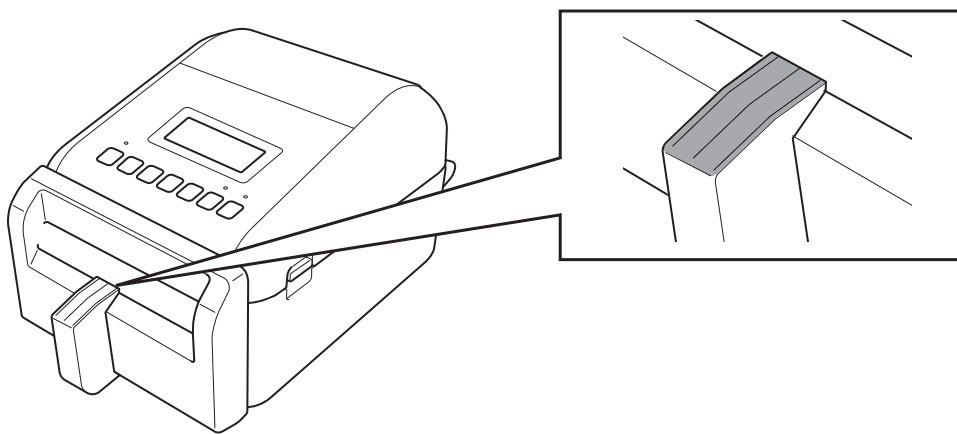
Bei schlechter Druckqualität müssen möglicherweise der Druckkopf, die seitlichen Rollenführungen und die Etikettenstütze gereinigt werden.

Reinigen Sie den Druckkopf mit einem mit Isopropylalkohol oder Ethanol angefeuchteten fusselfreien Tuch oder Wattestäbchen.

Reinigen Sie NICHT das kleine durchsichtige Fenster auf dem Sensor.



1 Sensor



HINWEIS

Beachten Sie bei der Verwendung von Isopropylalkohol oder Ethanol die entsprechenden Sicherheitshinweise des Herstellers.

Druckerinformationen

Um die Druckerinformationen abzurufen:

- Druckereinstellungen drucken
- Druckerstatus überprüfen (BRAdmin Professional)

Druckereinstellungen drucken

1. Schalten Sie das Gerät EIN.
2. Legen Sie eine mindestens 102 mm breite Linerless-Etikettenrolle in das Gerät ein.
3. Drücken Sie **Menu**.
4. Drücken Sie ▲ oder ▼, um Folgendes zu wählen:
 - a. Wählen Sie die Option [Information]. Drücken Sie **OK**.
 - b. Wählen Sie die Option [Druckkonfiguration]. Drücken Sie **OK**.
5. Drücken Sie ▲ oder ▼, um die Optionen [Alles], [Nutzungsprotokoll], [Druckereinstellungen] oder [Übertragungsdaten] auszuwählen, und drücken Sie dann **OK**.
6. Drücken Sie ▲ oder ▼, um [Start] auszuwählen. Drücken Sie **OK**.

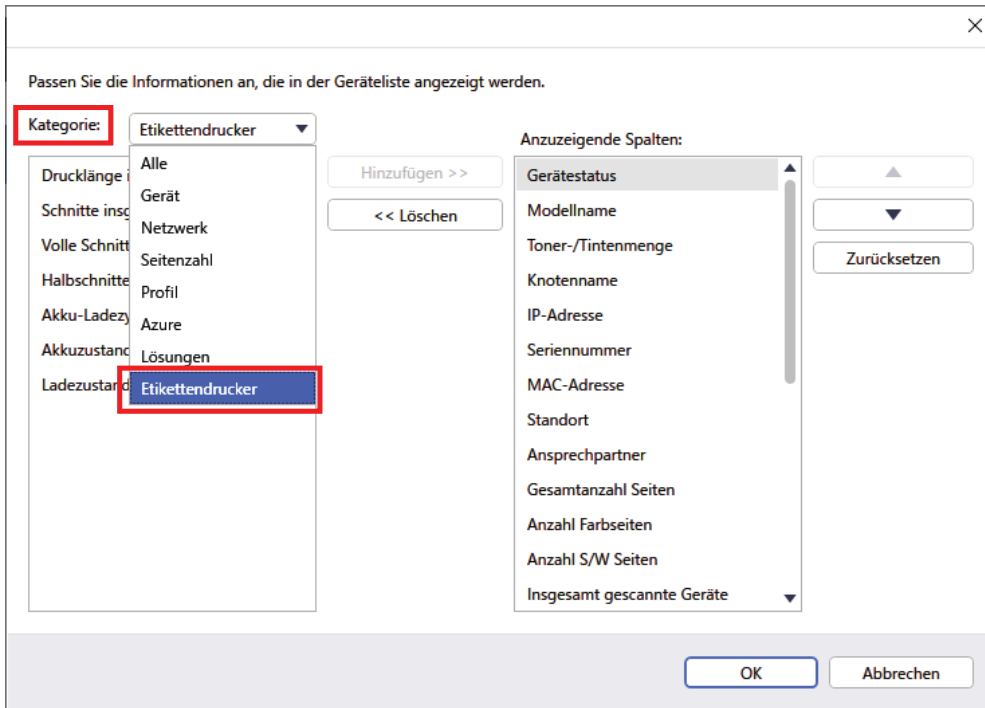
Druckerstatus überprüfen

1. Starten Sie BRAdmin Professional, wählen Sie die Registerkarte **Geräte** und klicken Sie dann auf .

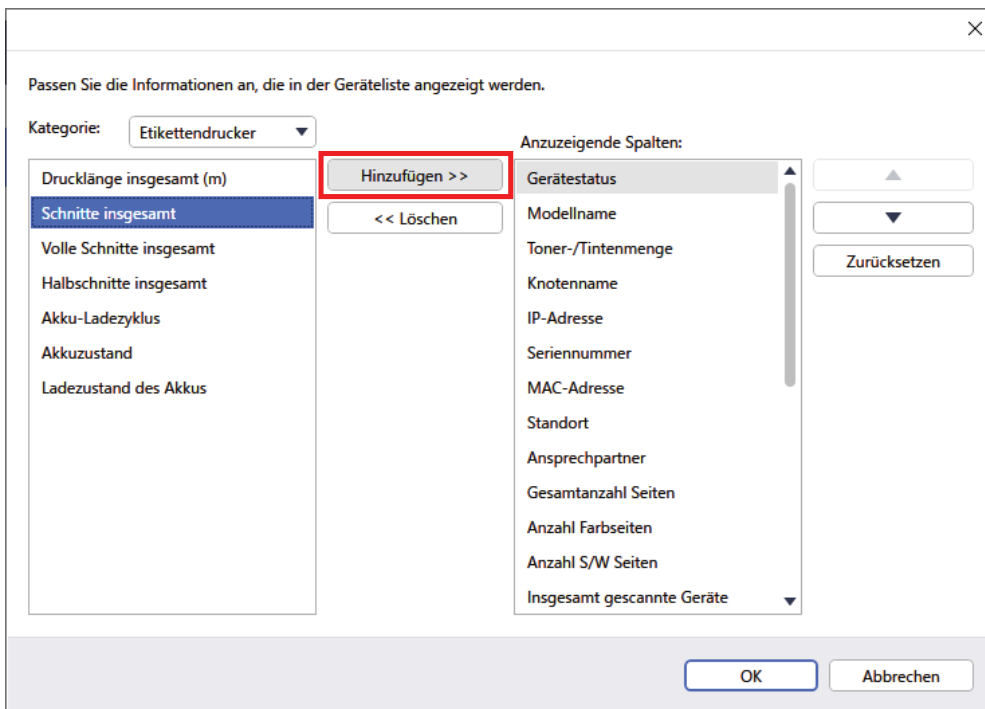


<input type="checkbox"/>	Gerätstatus	Modellname	Toner-/Tintenmenge	Knotenname
<input type="checkbox"/>	Energiespar	Brother DCP-L255	██████████	BRN3C2A
<input type="checkbox"/>	Energiespar	Brother FAX-L2710	██████████	BRN3C2A
<input type="checkbox"/>	Energiespar	Brother HL-L6400	██████████	BRN3005
<input type="checkbox"/>	Energiespar	Brother HL-L8360	██████████	BRN3C2A
<input type="checkbox"/>	Energiesparen	Brother MFC-J453	██████████	BRNB422
<input type="checkbox"/>	Tinte nachfüllen	Brother MFC-J580	██████████	BRNB422

2. Wählen Sie aus der Dropdown-Liste **Kategorie** die Option **Etikettendrucker** aus.



3. Wählen Sie die Informationen aus, die Sie überprüfen möchten, und drücken Sie **Hinzufügen**, um sie der Liste **Anzuzeigende Spalten** hinzuzufügen.



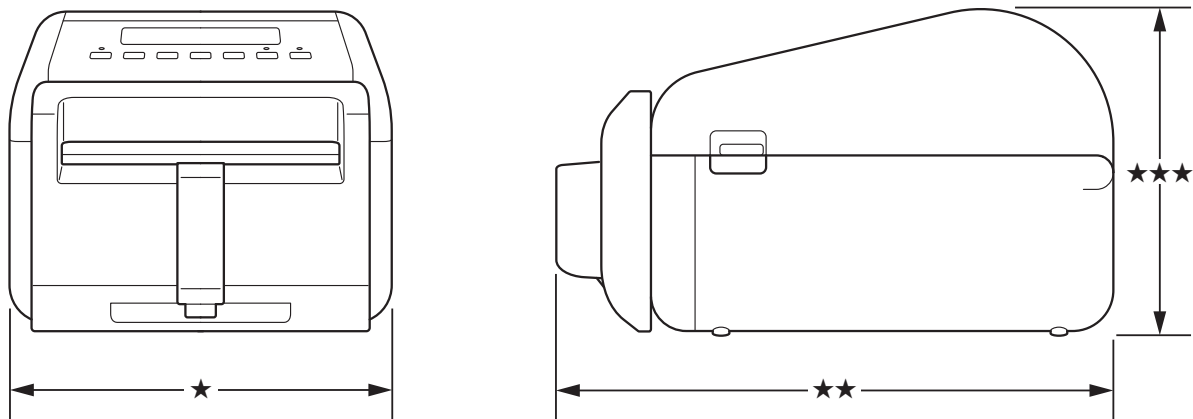
4. Sie können jetzt den Status Ihres Geräts überprüfen.

Problemlösung

Wenn Sie bei der Verwendung Ihres Geräts auf Probleme stoßen, probieren Sie die folgenden Lösungen aus, um sie zu beheben.

Problem	Lösung
Die Druckqualität ist schlecht.	<ul style="list-style-type: none">• Reinigen Sie die Transportwalze und den umgebenden Bereich, den Druckkopf, die Seiten der Rollenführungen und die Etikettenstütze. Weitere Informationen finden Sie im Abschnitt Regelmäßige Wartung in dieser Ergänzung.• Reduzieren Sie die Druckgeschwindigkeit oder den Energiegrad. Weitere Informationen finden Sie im Abschnitt Druckgeschwindigkeit und Druckdichte in dieser Ergänzung.• Tauschen Sie den Druckkopf aus, wenn die Druckqualität auch nach Anwendung der oben genannten Lösungsvorschläge weiterhin schlecht bleibt.
Die Schneideeinheit verliert ihr Schärfe.	Ersetzen Sie die Schneideeinheit.
Meine Etiketten stauen sich.	<ul style="list-style-type: none">• Reinigen Sie die Transportwalze und den umgebenden Bereich, den Druckkopf, die Seiten der Rollenführungen und die Etikettenstütze.• Die Etikettenrolle ist falsch aufgewickelt. Entnehmen Sie die Etikettenrolle und ersetzen Sie sie durch eine neue.• Wenn sich die Etiketten ständig im Gerät stauen, ist die Transportwalze möglicherweise abgenutzt und muss ausgetauscht werden.
Meine Etiketten sind nach dem Druck zerknittert.	<ul style="list-style-type: none">• Wenn der Rollenklebstoff an der Rollenführung haftet, können Etikettenfalten entstehen. Stellen Sie die Position der Rollenführungen mit dem Einstellrad ein und befolgen Sie dabei die Anweisungen im Abschnitt RD-Rolle einlegen im <i>Benutzerhandbuch</i> für die Modelle TD-4420DN/TD4550DNWB unter support.brother.com/manuals.• Wenn die obige Lösung das Problem nicht behebt, tauschen Sie die Etikettenrolle aus.

Spezifikationen



Gerät

Gewicht	2,49 kg
Abmessungen	★ 180,0 mm (B) ★★ 281,2 mm (T) ★★★ 154,5 mm (H)

Medien

Art	Brother empfiehlt, ausschließlich unterstützte Linerless-Etikettenrollen zu verwenden. Weitere Informationen zu verfügbaren Medieninformationen finden Sie unter support.brother.com/g/d/f4fi .
Breite	39 mm, 58 mm, 80 mm, 106 mm
Mindestlänge	20 mm
Stärke	86 µm, 95 µm
Rollen-Außendurchmesser (maximal)	102 mm
Rollenkerndurchmesser (mindestens)	25,4 mm
Mediensensor	Durchlässig, Etikettentnahme, Reflexion

brother