




Tillegg for

TD-4420DN(FC) og

TD-4550DNWB(FC)

Definisjoner på merknader

Vi bruker følgende symbol i hele dette tillegget:

	Tipsikoner indikerer nyttige hint og tilleggsinformasjon.
MERK	MERK angir driftsmiljøet, vilkår for installering eller spesifikke bruksvilkår.
Fet	Fet stil angir knappene på maskinens kontrollpanel eller datamaskinskjermen.
<i>Kursiv</i>	Tekst i kursiv fremhever et viktig punkt eller refererer til et relatert emne.

Copyright

Copyright © 2024 Brother Industries, Ltd. Med enerett.

Varemerker

Alle varemerkenavn og produktnavn for selskaper som vises på Brother-produkter, i relaterte dokumenter og annet materiale, er varemerker eller registrerte varemerker som tilhører disse respektive selskapene.

Viktig merknader

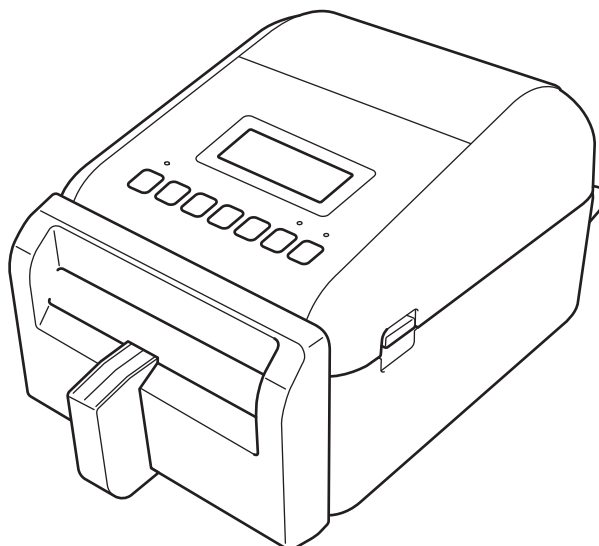
Informasjon i dette dokumentet kan endres uten forvarsel. Skjermbildene i dette dokumentet er bare for illustrasjonsformål og kan avvike fra de faktiske skjermbildene. Den omtalte programvaren i dette dokumentet leveres ifølge lisensavtaler. Programvaren kan bare kopieres eller brukes i samsvar med disse betingelsene. Ingen deler av denne publikasjonen kan reproduseres i noen form eller med noen metode uten skriftlig tillatelse på forhånd fra Brother Industries, Ltd.

Innholdsfortegnelse

Innledning	1
Sette opp skriveren	2
Sette inn etikettstøtten	2
Sette inn etikettrullen uten dekkpapir	2
Skrive ut etiketter	3
Velge etikettrullen uten dekkpapir	3
Opprette og skrive ut etiketter	4
Utskriftshastighet og utskriftstetthet	4
Rutinemessig vedlikehold	5
Rengjøre skrivevalserullen og områdene rundt	5
Rengjøre skrivehodet og området rundt, skrivehodet, sidene på rulleførerne og etikettstøtten.....	5
Skriverinformasjon	7
Skrive ut skriveroppsettinformasjonen	7
Kontrollere skriverstatusen.....	7
Feilsøking	9
Spesifikasjoner	10
Etikettskriver.....	10
Medium	10

Innledning

TD-4420DN(FC)/TD-4550DNWB(FC) er etikettskrivere som kun er beregnet for utskrift av etiketter uten dekkpapir.



Skrivermodellen din leveres med følgende valgfrie deler ferdig installert. Når du trenger å bytte ut deler, eller hvis du ønsker å ha reservedeler tilgjengelig, kan du bruke delenumrene som er oppført her.

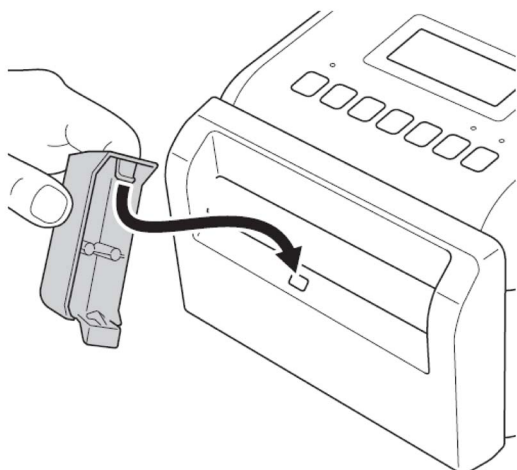
TD-4420DN(FC)	PA-LCU-002 PA-LPR2-002 PA-HU2-001	Kutter uten dekkpapir Skrivevalse for media uten dekkpapir 203 dpi Termisk skrivehode 203 dpi
TD-4550DNWB(FC)	PA-LCU-002 PA-LPR3-002 PA-HU3-001	Kutter uten dekkpapir Skrivevalse for media uten dekkpapir 300 dpi Termisk skrivehode 300 dpi

- IKKE bruk en standard skrivevalserulle eller en standard kutter til disse etikettskriverne.
- For informasjon om tilgjengelige medier, se: support.brother.com/g/d/f4fi.

Sette opp skriveren

Sette inn etikettstøtten

1. Sett inn etikettstøtten inn i midten av etikettutgangsåpningen som vist.



2. Trykk forsiktig ned på etikettstøtten den låses på plass.



Sette inn etikettrullen uten dekkpapir

Følg instruksjonene i avsnittet **Sette inn RD-rullen** i *brukermanualen* for modell TD-4420DN/4550DNWB på support.brother.com/manuals.

MERK

- IKKE etterlat rullen i etikettskriveren i lengre perioder når den ikke er i bruk.
- Oppbevar rullen på et kjølig og tørt sted, borte fra direkte sollys, væsker, støv og smuss. Støv og smuss kan forkorte skrivehodets levetid på grunn av den ekstra friksjonen som partiklene forårsaker.
- Oppbevar rullene med rullkjernen stående. Hvis du oppbevarer rullen liggende, kan kvaliteten på etiketten bli dårligere.

Skrive ut etiketter

Velge etikettrullen uten dekkpapir

■ Støttet etikettrull uten dekkpapir

Importer listen over støttet etikettrull uten dekkpapir, fra **Oppsett av papirstørrelse** i Verktøy for skriverinnstillinger.

(Følg instruksjonene i avsnittet **Oppsett av papirstørrelse i Verktøy for skriverinnstillinger (Windows)** i *brukermanualen* for modell TD-4420DN eller TD-4550DNWB på support.brother.com/manuals.)

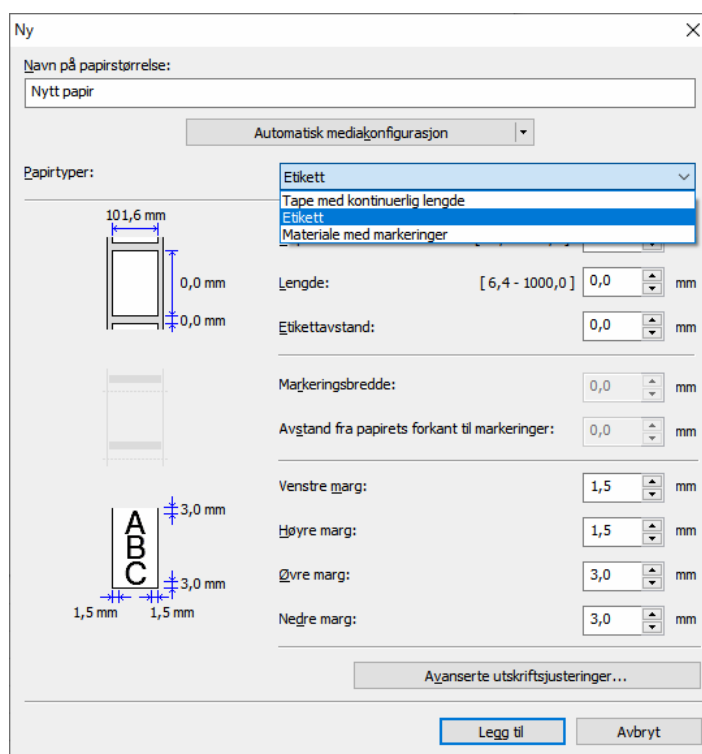
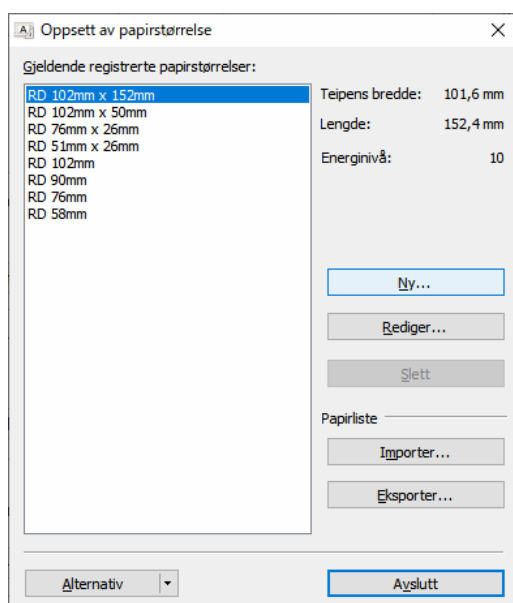
Besøk support.brother.com/g/d/f4fi for å hente filen med listen over etikettruller uten dekkpapir.

■ Legge til andre etikettruller uten dekkpapir

Når du vil registrere en ny type etikettrull uten dekkpapir, gjør du følgende:

Velg alternativet **Oppsett av papirstørrelse** i Verktøy for skriverinnstillinger, og klikk på **Ny...** Dialogboksen **Ny** vises. Fra rullegardinmenyen **Papirtyper:** velger du alternativet **Tape med kontinuerlig lengde**, konfigurerer tapeinnstillinger og klikker deretter på **Legg til**.

(Følg instruksjonene i avsnittet **Oppsett av papirstørrelse i Verktøy for skriverinnstillinger (Windows)** i *brukermanualen* for modell TD-4420DN eller TD-4550DNWB på support.brother.com/manuals.)



Når du endrer papirtype, forblir noen innstillinger uendret.

Følgende innstillinger forblir PÅ:

- Kutt ved (én etikett)
- Kutt til slutt

Alternativet Bruk fjernefunksjonen forblir AV.

Opprette og skrive ut etiketter

Se instruksjonene for forskjellige metoder for å opprette og skrive ut etiketter uten dekkpapi i kapitlene **Opprette etiketter og skrive ut ved hjelp av datamaskin** eller **Skrive ut etiketter ved hjelp av mobile enheter** i *brukermanualen* for TD-4420DN/TD-4550DNWB på support.brother.com/manuals.

MERK

- Når du skriver ut mer enn én etikett, må du fjerne den utskrevne etiketten slik at neste etikett kan skrives ut.
- Hvis papirrullen har kjørt seg fast inne i etikettskriveren, åpner du dekselet for rullen og fjerner papiret forsiktig. IKKE bruk makt for å trekke ut papiret.

Utskriftshastighet og utskriftstetthet

Standardinnstillingen for automatisk hastighetskonfigurasjon er satt til AV, og utskriftshastigheten avhenger av modellen: TD-4420DN(FC) er satt til 7 ips (203 dpi) og TD-4550DNWB(FC) er satt til 5 ips (300 dpi).

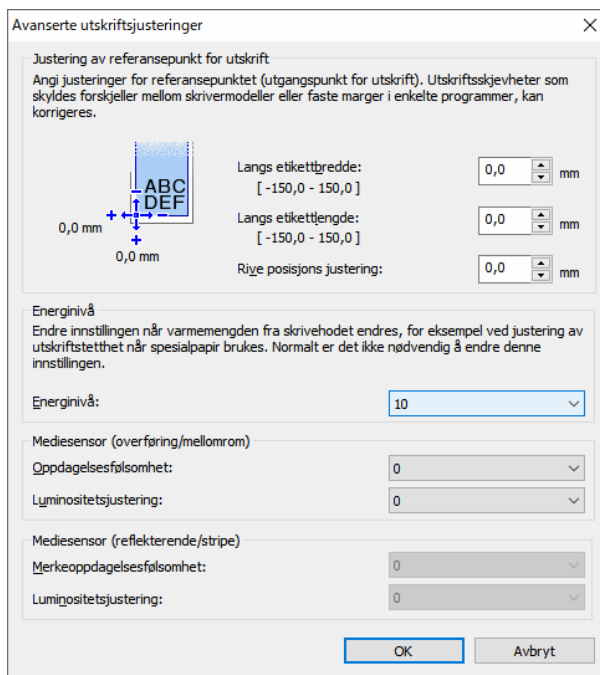
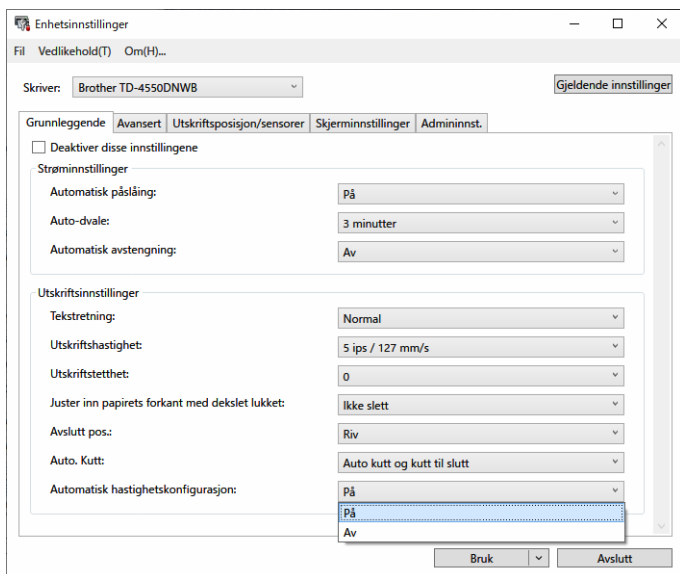
Hvis du vil justere utskriftshastigheten, går du til Verktøy for skriverinnstillinger og velger **Enhetsinnstillinger > Grunnleggende > Utskriftshastighet**.

MERK

Hvis du øker utskriftshastigheten, kan utskriften bli lysere.

Hvis du vil justere utskriftstettheten, går du til Verktøy for skriverinnstillinger og velger **Enhetsinnstillinger > Grunnleggende > Automatisk hastighetskonfigurasjon Av → På**.

Gå til Verktøy for skriverinnstillinger og velg **Oppsett av papirstørrelse > Velg papiret > Rediger > Avanserte utskriftsjusteringer > Energinivå**.



MERK

Hvis du øker **Energinivå**, blir utskriften mørkere, og utskriftshastigheten kan bli lavere.

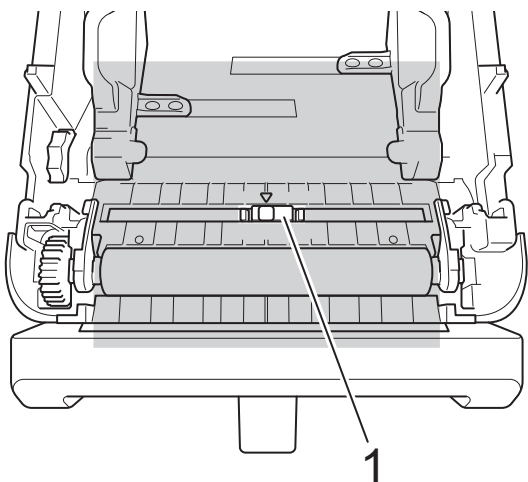
Rutinemessig vedlikehold

Rengjøre skrivevalserullen og områdene rundt

Det kan være nødvendig å rengjøre skrivevalserullen hvis utskriftskvaliteten er dårlig.

Bruk den selvklebende siden av en etikett til å fjerne støv eller flekker fra skrivevalserullen og området rundt.

IKKE rengjør det lille gjennomsiktige vinduet på sensoren.



1 Sensor

MERK

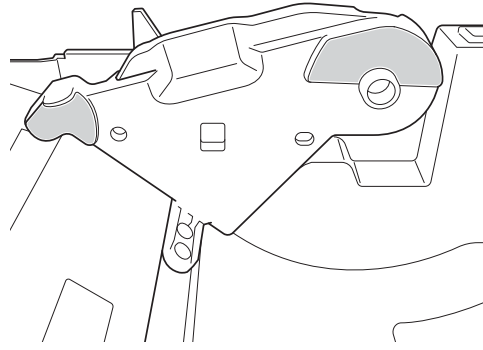
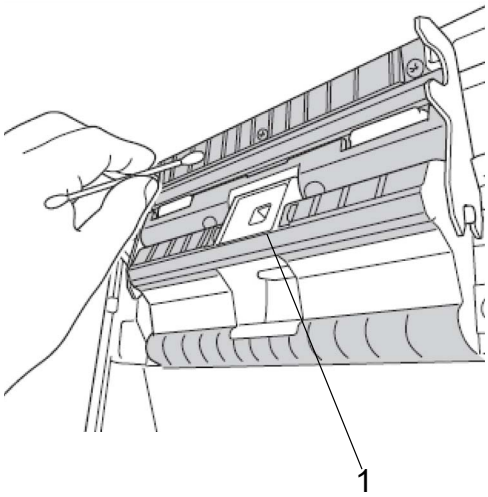
Rengjøring av skrivevalserullen med løsninger eller slipende materialer vil skade skrivevalserullen og kan forkorte dens levetid.

Rengjøre skrivehodet og området rundt, skrivehodet, sidene på rulleførerne og etikettstøtten

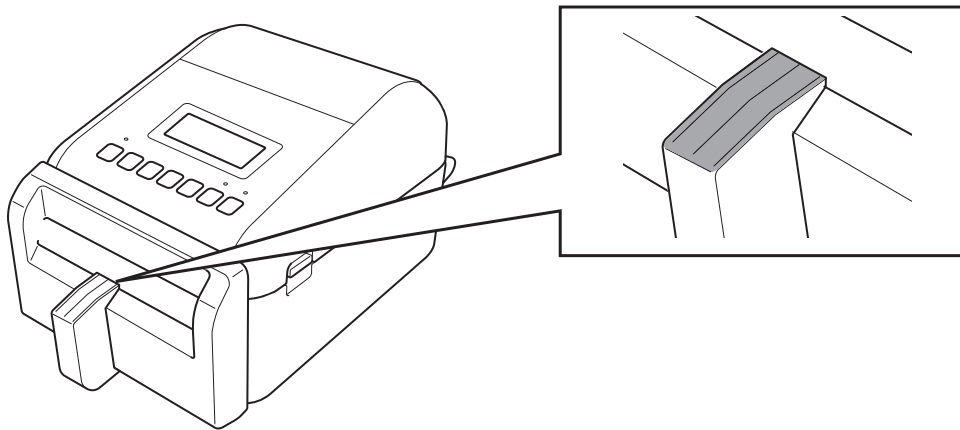
Skrivehodet, sidene på rulleførerne og etikettstøtten kan trenge rengjøring hvis utskriftskvaliteten er dårlig.

Tørk av skrivehodet med en lofri klut eller en bomullspinne fuktet med isopropanol eller etanol.

IKKE rengjør det lille gjennomsiktige vinduet på sensoren.



1 Sensor



MERK

Bruk isopropanol eller etanol i henhold til produsentens sikkerhetsveiledning, når det er relevant.

Skriverinformasjon

Slik henter du skriverinformasjonen:

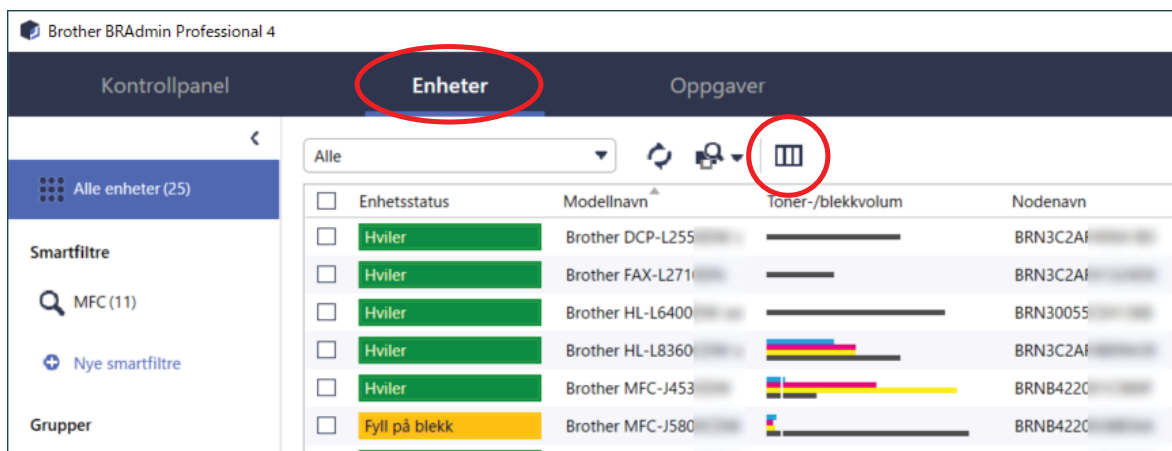
- Skrive ut skriveroppsettinformasjonen
- Kontrollere skriverstatusen (BRAdmin Professional)

Skrive ut skriveroppsettinformasjonen






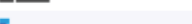
1. Slå etikettskriveren PÅ.
2. Sett en etikettrull uten dekkpapir på 102 mm eller bredere inn i skriveren.
3. Trykk på **Menu**.
4. Trykk på ▲- eller ▼ for å velge følgende:
 - a. Velg alternativet [Informasjon]. Trykk på **OK**.
 - b. Velg alternativet [Utskriftskonfigurasjon]. Trykk på **OK**.
5. Trykk på ▲ eller ▼ for å velge [Alle], [Brukslogg], [Skriverinnstillinger] eller [Overføringsdata], og trykk deretter på **OK**.
6. Trykk på ▲- eller ▼ for å velge [Start]. Trykk på **OK**.

Kontrollere skriverstatusen

1. Start BRAdmin Professional, velg fanen **Enheter** og klikk deretter på .



The screenshot shows the Brother BRAdmin Professional 4 interface. The 'Enheter' tab is selected and circled in red. In the top right corner of the main area, a menu icon (three vertical bars) is also circled in red. Below the menu icon is a table with the following columns: Enhetsstatus, Modellnavn, Toner-/blekkvolum, and Nodenavn. The table lists several printers with their status and toner/ink levels.

Enhetsstatus	Modellnavn	Toner-/blekkvolum	Nodenavn
<input type="checkbox"/> Hviler	Brother DCP-L255		BRN3C2A...
<input type="checkbox"/> Hviler	Brother FAX-L271		BRN3C2A...
<input type="checkbox"/> Hviler	Brother HL-L6400		BRN30055...
<input type="checkbox"/> Hviler	Brother HL-L8360		BRN3C2A...
<input type="checkbox"/> Hviler	Brother MFC-J453		BRNB4220...
<input type="checkbox"/> Fyll på blekk	Brother MFC-J580		BRNB4220...

2. Fra rullegardinlisten **Kategori** velger du alternativet **Etikettskriver**.

Tilpass informasjonen som dukker opp i enhetslisten.

Kategori: Etikettskriver

Alle
Enhet
Nettverk
Sidetelling
Profil
Azure
Løsninger
Etikettskriver

Legg til >>
<< Slett

Kolonner å vise:

Enhetsstatus
Modellnavn
Toner-/blekkvolum
Nodenavn
IP-adresse
Serienummer
MAC-adresse
Plassering
Kontakt
Totalt sideantall
Antall fargesider
Antall ensfargede sider
Totalt antall skannede sider

Nullstill

OK Avbryt

3. Velg informasjonen du ønsker å kontrollere, og trykk på **Legg til** for å legge den til på listen **Kolonner å vise**.

Tilpass informasjonen som dukker opp i enhetslisten.

Kategori: Etikettskriver

Totalt utskriftslengde (m)
Antall kutt i alt
Antall hele kutt i alt
Antall halvkutt i alt
Batteriladingsyklus
Batteritilstandsnivå
Batterinivå

Legg til >>
<< Slett

Kolonner å vise:

Enhetsstatus
Modellnavn
Toner-/blekkvolum
Nodenavn
IP-adresse
Serienummer
MAC-adresse
Plassering
Kontakt
Totalt sideantall
Antall fargesider
Antall ensfargede sider
Totalt antall skannede sider

Nullstill

OK Avbryt

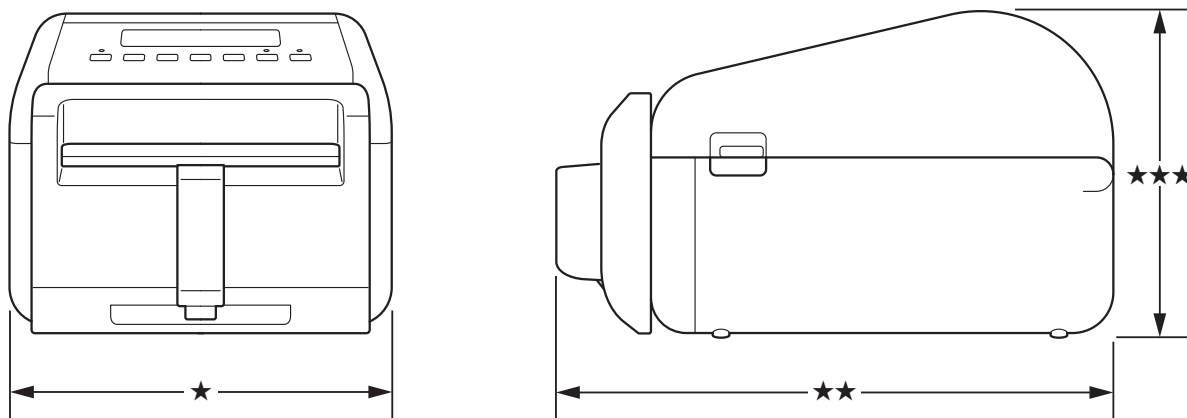
4. Du kan nå kontrollere statusen til skriveren.

Feilsøking

Hvis du støter på problemer når du bruker skriveren, kan du prøve disse løsningene.

Problem	Løsning
Utskriftskvaliteten er dårlig.	<ul style="list-style-type: none">• Rengjør skrivevalserullen og området rundt, skrivehodet, sidene på rulleføreren og etikettstøtten. Du finner mer informasjon under avsnittet Rutinemessig vedlikehold i dette tillegget.• Reduser utskriftshastigheten eller energinivået. Du finner mer informasjon under avsnittet Utskriftshastighet og utskriftstetthet i dette tillegget.• Hvis utskriftskvaliteten fortsatt er dårlig etter at du har prøvd løsningene ovenfor, må du skifte ut skrivehodet.
Kutteren begynner å bli sløv.	Skift ut kutteren.
Etikettene setter seg fast.	<ul style="list-style-type: none">• Rengjør skrivevalserullen og området rundt, skrivehodet, sidene på rulleføreren og etikettstøtten.• Etiketrullen er viklet opp feil. Ta ut etiketrullen og bytt den ut med en ny.• Hvis etikettene stadig setter seg fast i skriveren, kan skrivevalserullen være slitt og må skiftes ut.
Etikettene er krøllete etter utskrift.	<ul style="list-style-type: none">• Etiketten kan bli krøllete hvis limet på rullen fester seg til rulleføreren. Juster posisjonen til rulleførerne ved bruk av justeringshjulet i henhold til instruksjonene i avsnittet Sette inn RD-rullen i <i>brukermanualen</i> for modell TD-4420DN eller TD4550DNWB på support.brother.com/manuals.• Hvis løsningen ovenfor ikke løser problemet, må du bytte ut etiketrullen.

Spesifikasjoner



Etikettskriver

Vekt	2,49 kg
Mål	★ 180,0 mm (B) ★★ 281,2 mm (D) ★★★ 154,5 mm (H)

Medium

Type	Brother anbefaler at du kun bruker støttede etiketruller uten dekkpapir. Gå til support.brother.com/g/d/f4fi for å finne informasjon om tilgjengelige media.
Bredde	39 mm, 58 mm, 80 mm, 106 mm
Minimumslengde	20 mm
Tykkelse	86 µm, 95 µm
Ytre diameter på rullen (maksimum)	102 mm
Kjernediameter (minimum)	25,4 mm
Mediesensor	Overføring, etikett fjernet, reflekterende

brother