




TD-4420DN(FC) e TD-4550DNWB(FC)

Adenda

Definições de notas

O seguinte símbolo é utilizado na presente Adenda:

	Os ícones de sugestão indicam conselhos úteis e informação suplementar.
NOTA	NOTA especifica o ambiente de funcionamento, condições de instalação ou condições especiais de utilização.
Negrito	O estilo negrito identifica botões do painel de controlo do equipamento ou do ecrã do computador.
<i>Itálico</i>	O estilo itálico chama a atenção para itens importantes ou remete para um tópico relacionado.

Direitos de autor

Direitos de autor © 2024 Brother Industries, Ltd. Todos os direitos reservados.

Marcas comerciais

Quaisquer denominações comerciais e nomes de produtos que apareçam em produtos Brother, documentos afins e quaisquer outros materiais são marcas comerciais ou marcas registadas das respetivas empresas.

Notas importantes

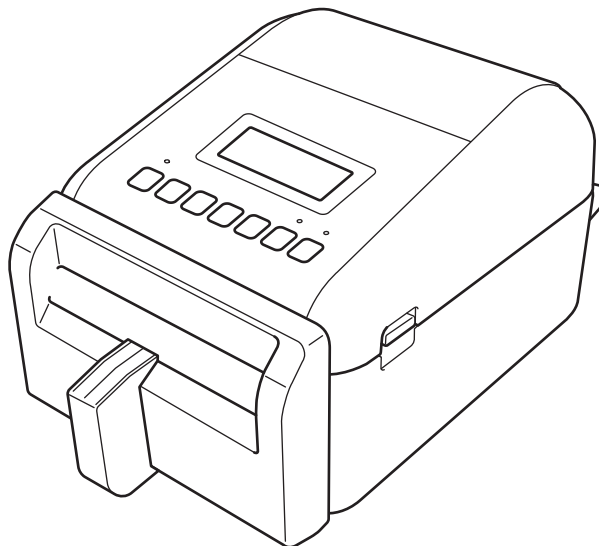
As informações contidas neste documento estão sujeitas a alteração sem aviso prévio. As imagens do visor neste documento são apenas para fins ilustrativos e podem diferir das imagens reais. O software descrito neste documento é fornecido sob contratos de licença. O software apenas pode ser utilizado ou copiado em conformidade com os termos desses contratos. Nenhuma parte desta publicação pode ser reproduzida sob qualquer forma ou através de qualquer meio sem o prévio consentimento por escrito da Brother Industries, Ltd.

Índice

Introdução	1
Configurar a impressora	2
Inserir o suporte de etiquetas.....	2
Colocar o rolo de etiquetas linerless	2
Imprimir etiquetas.....	3
Selecionar o rolo de etiquetas linerless	3
Criar e imprimir etiquetas	4
Velocidade de impressão e densidade da impressão.....	4
Manutenção de rotina.....	5
Limpar o rolo de tração e a área circundante	5
Limpe a cabeça de impressão e a área circundante, os lados das guias do rolo e o suporte de etiquetas.....	5
Informações da impressora.....	7
Imprimir as informações de configuração da impressora	7
Verificar o estado da impressora	7
Resolução de problemas	9
Especificações.....	10
Impressora de etiquetas.....	10
Suportes.....	10

Introdução

Os modelos TD-4420DN(FC)/TD-4550DNWB(FC) são impressoras de etiquetas concebidas para imprimir apenas etiquetas linerless.



O seu modelo de impressora é fornecido com as seguintes peças opcionais já instaladas. Quando necessitar de substituir peças, ou se pretender ter disponíveis peças sobresselentes, utilize as referências aqui indicadas.

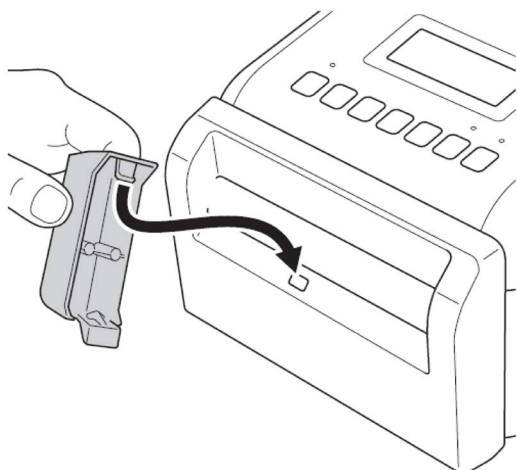
TD-4420DN(FC)	PA-LCU-002 PA-LPR2-002 PA-HU2-001	Cortador Linerless Rolo de tração Linerless 203 ppp Cabeça de impressão térmica 203 ppp
TD-4550DNWB(FC)	PA-LCU-002 PA-LPR3-002 PA-HU3-001	Cortador Linerless Rolo de tração Linerless 300 ppp Cabeça de impressão térmica 300 ppp

- NÃO utilize um rolo de tração ou um cortador padrão com estas impressoras de etiquetas.
- Para obter informações sobre os suportes disponíveis, visite: support.brother.com/g/d/f4fi.

Configurar a impressora

Inserir o suporte de etiquetas

1. Insira o suporte de etiquetas no centro da ranhura de saída de etiquetas, conforme apresentado.



2. Pressione cuidadosamente o suporte de etiquetas até que encaixe no devido lugar.



Colocar o rolo de etiquetas linerless

Siga as instruções na secção **Colocar o rolo RD** do *Manual do Utilizador* para os modelos TD-4420DN/4550DNWB support.brother.com/manuals.

NOTA

- NÃO deixe o rolo na impressora de etiquetas por longos períodos de tempo quando esta não estiver a ser utilizada.
- Guarde o rolo num local fresco e seco, afastado da luz solar direta, líquidos, pó e sujidade. O pó e a sujidade podem reduzir a vida útil da cabeça de impressão devido à fricção adicional provocada pelas partículas.
- Guarde os rolos com o tubo do rolo na vertical. Se guardar o rolo na horizontal, a qualidade da etiqueta pode deteriorar-se.

Imprimir etiquetas

Selecionar o rolo de etiquetas linerless

■ Rolo de etiquetas linerless suportado

Importe a lista de rolos de etiquetas linerless suportados em **Definição do formato do papel** na Ferramenta de definições da impressora.

(Siga as instruções na secção **Definição do formato do papel da Ferramenta de definições da impressora (Windows)** do *Manual do Utilizador* dos modelos TD-4420DN ou TD-4550DNWB support.brother.com/manuals.)

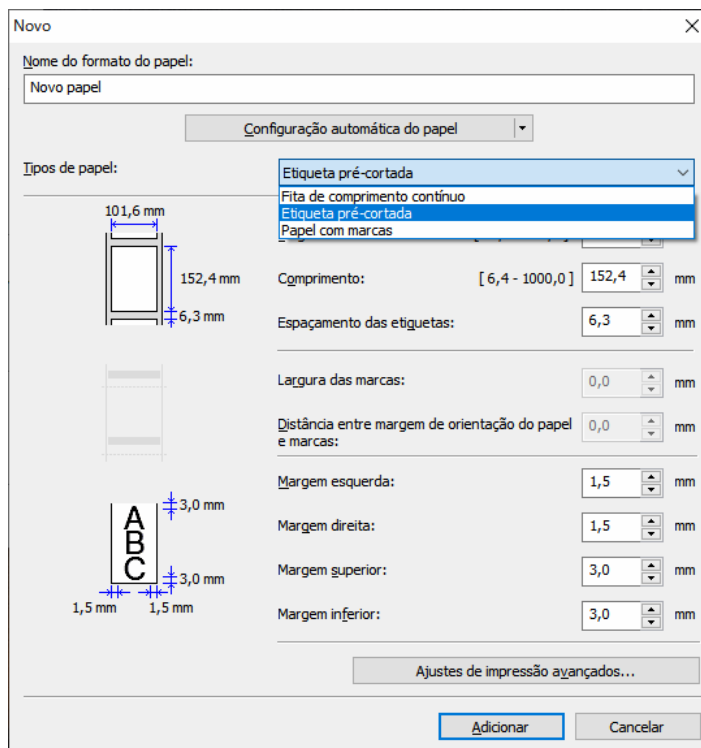
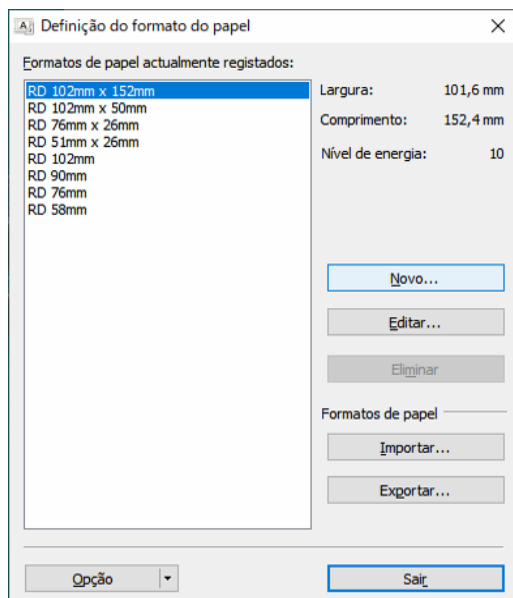
Visite support.brother.com/g/d/f4fi para obter o ficheiro da lista de rolos de etiquetas linerless.

■ Adicionar outros rolos de etiquetas linerless

Para registar um novo tipo de rolo de etiquetas linerless, proceda da seguinte forma:

Na Ferramenta de definições da impressora, selecione a opção **Definição do formato do papel** e clique em **Novo...** Aparece a caixa de diálogo **Novo**. No menu pendente **Tipos de papel:**, selecione **Fita de comprimento contínuo**, configure as definições da fita e, a seguir, clique em **Adicionar**.

(Siga as instruções na secção **Definição do formato do papel da Ferramenta de definições da impressora (Windows)** do *Manual do Utilizador* para os modelos TD-4420DN/4550DNWB support.brother.com/manuals.)



Quando altera o tipo de papel, algumas definições permanecem inalteradas.

As seguintes definições permanecem ligadas:

- Cortar em cada (1 etiqueta)
- Cortar no final

A opção Utilizar a função de descolamento permanece desligada.

Criar e imprimir etiquetas

Consulte as instruções para os vários métodos de criação e impressão de etiquetas linerless nos capítulos **Criar e imprimir etiquetas utilizando o computador** ou **Imprimir etiquetas utilizando dispositivos móveis** no *Manual do Utilizador* do TD-4420DN/TD-4550DNWB em support.brother.com/manuals.

NOTA

- Quando imprimir mais do que uma etiqueta, certifique-se de que retira a etiqueta impressa para permitir a impressão da etiqueta seguinte.
- Se o rolo de papel estiver encravado dentro da impressora de etiquetas, abra a tampa do compartimento do rolo e retire o papel com cuidado. NÃO utilize força para puxar o papel.

Velocidade de impressão e densidade da impressão

A predefinição para a configuração da velocidade automática está definida para Desligado e a velocidade de impressão depende do modelo: TD-4420DN(FC) está definido para 7 ips (203 ppp) e o TD-4550DNWB(FC) está definido para 5 ips (300 ppp).

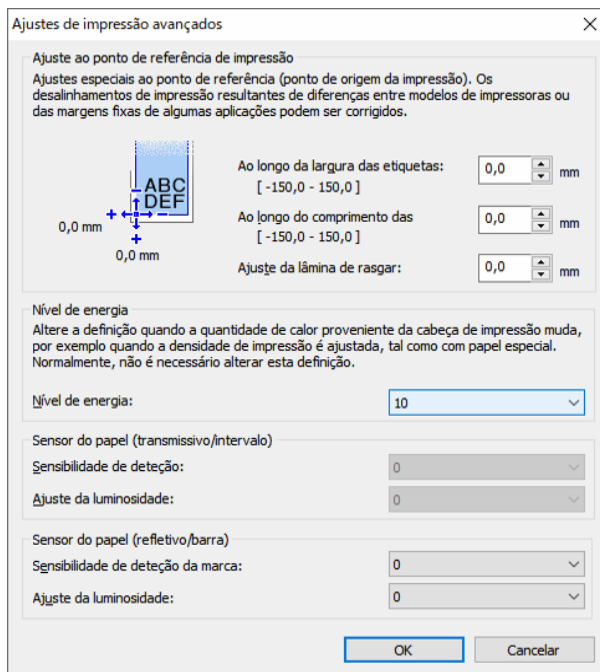
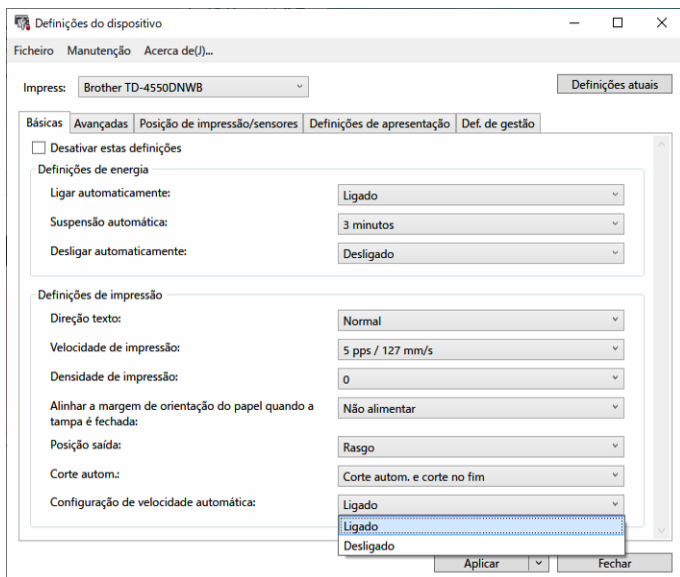
Para ajustar a velocidade de impressão, aceda à Ferramenta de definições da impressora e selecione **Definições do dispositivo > Básicas > Velocidade de impressão**.

NOTA

Se aumentar a velocidade de impressão, a impressão pode tornar-se mais clara.

Para ajustar a densidade da impressão, aceda à Ferramenta de definições da impressora e selecione **Definições do dispositivo > Básicas > Configuração de velocidade automática** Desligado → Ligado.

Aceda à Ferramenta de definições da impressora e selecione **Definição do formato do papel > Seleção do papel > Editar > Ajustes de impressão avançados > Nível de energia**.



NOTA

Se aumentar o valor de **Nível de energia**, a impressão será mais escura e a velocidade de impressão poderá ser mais lenta.

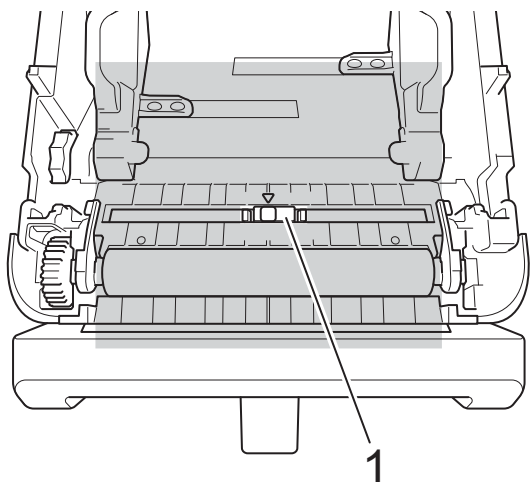
Manutenção de rotina

Limpar o rolo de tração e a área circundante

O rolo de tração pode precisar de ser limpo se a qualidade de impressão for fraca.

Utilize o lado adesivo de uma etiqueta para remover o pó ou as manchas do rolo de tração e da área circundante.

NÃO limpe a pequena janela transparente do sensor.



1 Sensor

NOTA

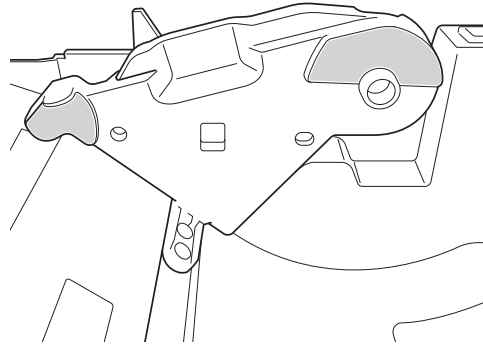
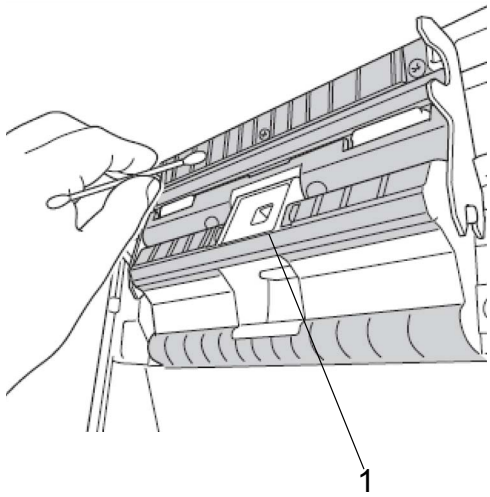
A limpeza do rolo de tração com soluções ou materiais abrasivos danifica e pode reduzir a vida útil do rolo de tração.

Limpe a cabeça de impressão e a área circundante, os lados das guias do rolo e o suporte de etiquetas

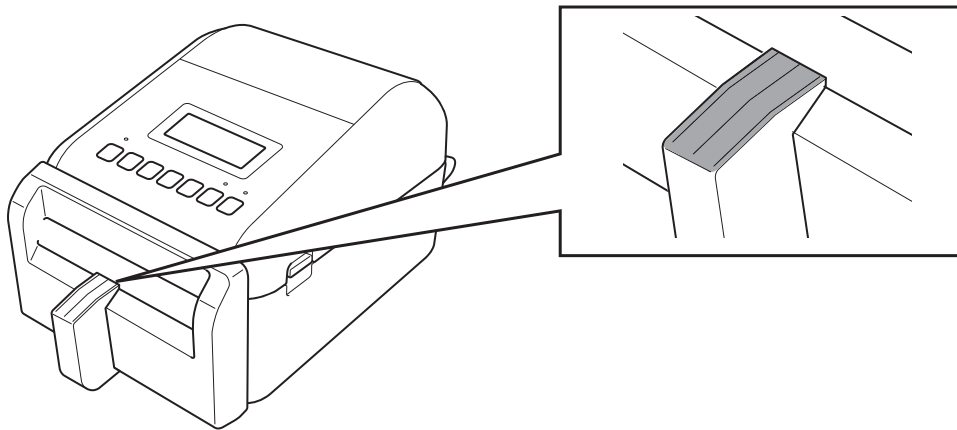
A cabeça de impressão, os lados das guias do rolo e o suporte de etiquetas podem necessitar de limpeza se a qualidade de impressão for fraca.

Limpe a cabeça de impressão com um pano que não largue pelos ou cotonete embebido em álcool isopropílico ou etanol.

NÃO limpe a pequena janela transparente do sensor.



1 Sensor



NOTA

Utilize álcool isopropílico ou etanol de acordo com as orientações de segurança do fabricante, conforme aplicável.

Informações da impressora

Para obter as informações da impressora:

- Imprimir as informações de configuração da impressora
- Verificar o estado da impressora (BRAdmin Professional)

Imprimir as informações de configuração da impressora

1. Ligue a impressora de etiquetas.
2. Carregue um rolo de etiquetas linerless de 102 mm ou mais largo na impressora.
3. Prima **Menu**.
4. Prima o botão ▲ ou ▼ para selecionar o seguinte:
 - a. Selecione a opção [Informação]. Prima **OK**.
 - b. Selecione a opção [Imprimir configuração]. Prima **OK**.
5. Prima o botão ▲ ou ▼ para selecionar as opções [Tudo], [Registo de utilização], [Definições da impressora] ou [Transferir dados] e, a seguir, prima **OK**.
6. Prima o botão ▲ ou ▼ para selecionar [Iniciar]. Prima **OK**.

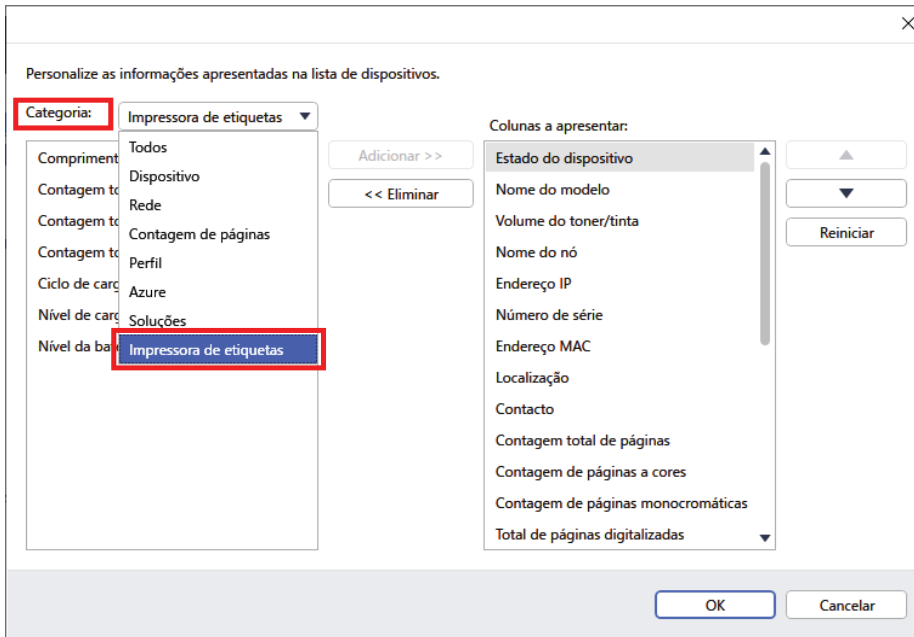
Verificar o estado da impressora

1. Inicie o BRAdmin Professional, selecione o separador **Dispositivos** e, a seguir, clique em .

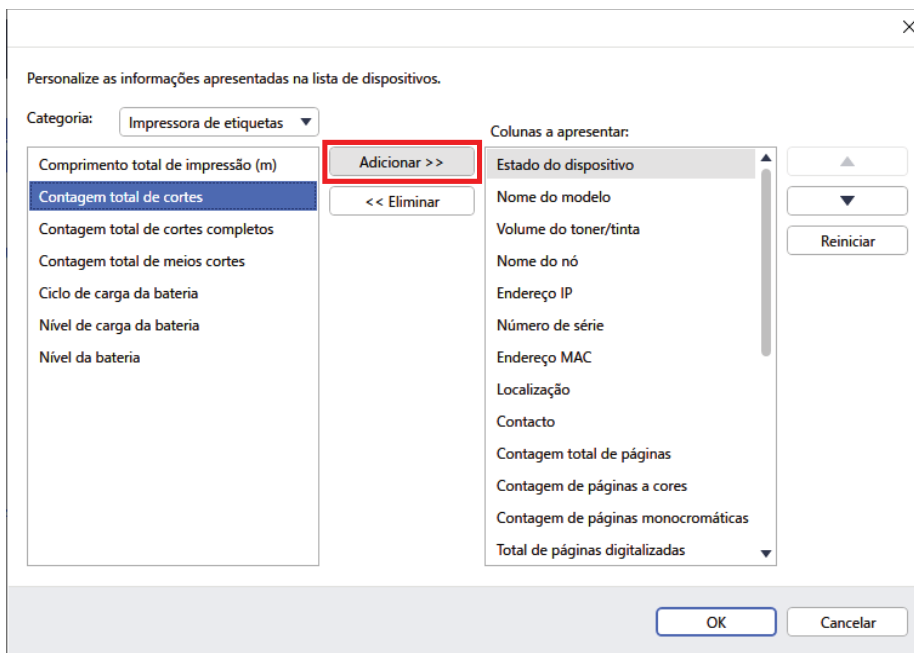


<input type="checkbox"/>	Estado do dispositivo	Nome do modelo	Volume do toner/tinta	Nome do nó
<input type="checkbox"/>	Em espera	Brother DCP-L25	██████████	BRN3C2A
<input type="checkbox"/>	Em espera	Brother FAX-L27	██████████	BRN3C2A
<input type="checkbox"/>	Em espera	Brother HL-L640	██████████	BRN3005
<input type="checkbox"/>	Em espera	Brother HL-L836	██████████	BRN3C2A
<input type="checkbox"/>	Em espera	Brother MFC-J45	██████████	BRNB422
<input type="checkbox"/>	Encher tinta	Brother MFC-J58	██████████	BRNB422

2. Na lista pendente **Categoria**, selecione a opção **Impressora de etiquetas**.



3. Selecione as informações que gostaria de verificar e prima **Adicionar** para adicionar à lista de **Colunas a apresentar**.



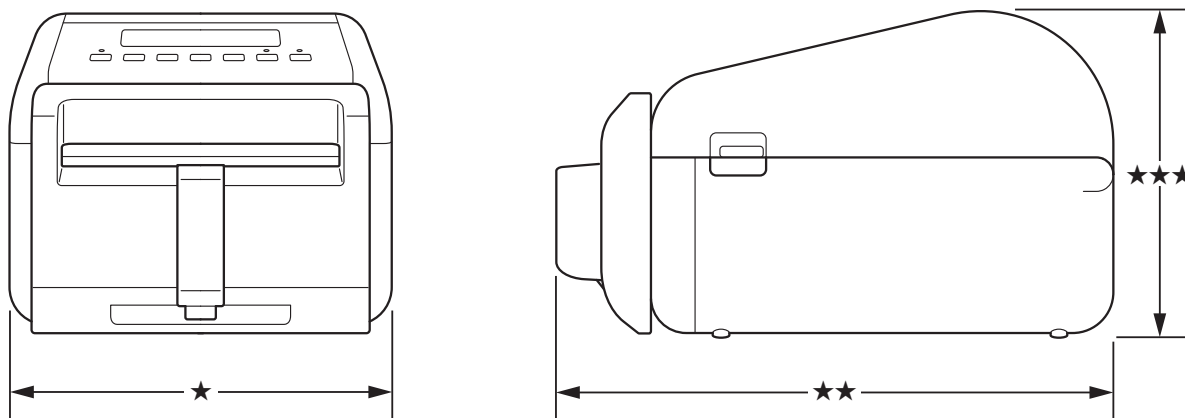
4. Pode agora verificar o estado da sua impressora.

Resolução de problemas

Se tiver problemas ao utilizar a impressora, tente estas soluções para os resolver.

Problema	Solução
A qualidade de impressão é fraca.	<ul style="list-style-type: none">• Limpe o rolo de tração e a área circundante, a cabeça de impressão, os lados das guias do rolo e o suporte de etiquetas. Para obter mais informações, consulte a secção Manutenção de rotina nesta Adenda.• Reduza a velocidade de impressão ou o nível de energia. Para obter mais informações, consulte a secção Velocidade de impressão e densidade da impressão nesta Adenda.• Se a qualidade de impressão permanecer fraca depois de tentar as soluções acima indicadas, substitua a cabeça de impressão.
O cortador está a perder a sua afiação.	Substitua o cortador.
As minhas etiquetas estão a ficar encravadas.	<ul style="list-style-type: none">• Limpe o rolo de tração e as áreas circundantes, a cabeça de impressão, os lados das guias do rolo e o suporte de etiquetas.• O rolo de etiquetas está mal enrolado. Retire o rolo de etiquetas e substitua-o por um novo.• Se as etiquetas ficarem constantemente encravadas na impressora, o rolo de tração pode estar gasto e tem de ser substituído.
As minhas etiquetas apresentam vincos após a impressão.	<ul style="list-style-type: none">• Podem ocorrer vincos nas etiquetas se o adesivo do rolo aderir à guia do rolo. Ajuste a posição das guias do rolo utilizando o regulador, seguindo as instruções na secção Colocar o rolo RD do <i>Manual do Utilizador</i> para os modelos TD-4420DN ou TD4550DNWB support.brother.com/manuals.• Se a solução acima não resolver o problema, substitua o rolo de etiquetas.

Especificações



Impressora de etiquetas

Peso	2,49 kg
Dimensões	★ 180,0 mm (L) ★★ 281,2 mm (P) ★★★ 154,5 mm (A)

Suportes

Tipo	A Brother recomenda a utilização de rolos de etiquetas linerless. Visite support.brother.com/g/d/f4fi para obter informações sobre os suportes disponíveis.
Largura	39 mm, 58 mm, 80 mm, 106 mm
Comprimento mínimo	20 mm
Espessura	86 µm, 95 µm
Diâmetro exterior do rolo (máximo)	102 mm
Diâmetro do tubo (mínimo)	25,4 mm
Sensor de papel	Transmissivo, Etiquetas destacadas, Refletivo

brother