




Tillägg till

**TD-4420DN(FC) och  
TD-4550DNWB(FC)**

## Definitioner av anteckningar

Vi använder följande symboler i detta tillägg:

	Tippsymbol som anger praktiska tips och kompletterande information.
<b>OBS</b>	OBS används för information om driftmiljön, villkor för installation eller särskilda villkor för användningen.
<b>Fet stil</b>	Fet stil motsvarar knappar på skrivarens kontrollpanel eller på datorskärmen.
<i>Kursiv stil</i>	Text med kursiv stil gör dig uppmärksam på en viktig punkt eller hänvisar dig till ett relaterat avsnitt.

## Upphovsrätt

Upphovsrätt © 2024 Brother Industries, Ltd. Med ensamrätt.

## Varumärken

Alla varumärkesnamn och produktnamn som finns på Brother-produkterna, relaterade dokument och annat material är varumärken eller registrerade varumärken som tillhör respektive företag.

## Viktiga anmärkningar

Innehållet i det här dokumentet kan ändras utan föregående meddelande. Skärmarna i det här dokumentet visas endast i illustrerande syfte och kan skilja sig från de faktiska skärmarna. Programvaran som beskrivs i det här dokumentet omfattas av licensavtal. Programvaran får endast användas och kopieras i enlighet med detta avtal. Ingen del av den här publikationen får reproduceras i någon form med några medel utan föregående skriftligt tillstånd från Brother Industries, Ltd.

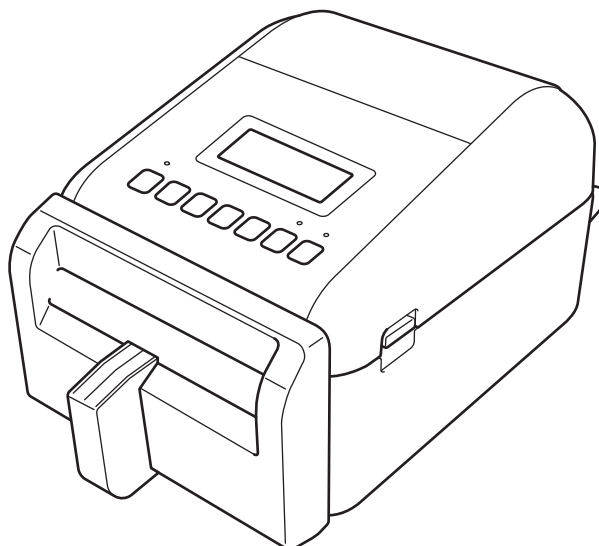
# Innehållsförteckning

---

<b>Inledning</b> .....	<b>1</b>
<b>Ställa in skrivaren</b> .....	<b>2</b>
Sätta in etikettstödet .....	2
Placera linerless-etikettrullen .....	2
<b>Skriva ut etiketter</b> .....	<b>3</b>
Välja linerless-etikettrullen .....	3
Skapa och skriva ut etiketter .....	4
Utskriftshastighet och svärtningsgrad .....	4
<b>Rutinunderhåll</b> .....	<b>5</b>
Rengöra matningsrullen och omgivningen .....	5
Rengöra skrivhuvudet och omgivningen, sidorna av rullguider och etikettstödet .....	5
<b>Skrivarinformation</b> .....	<b>7</b>
Skriv ut information om skrivarinställningarna .....	7
Kontrollera skrivarstatus .....	7
<b>Felsökning</b> .....	<b>9</b>
<b>Specifikationer</b> .....	<b>10</b>
Etikettskrivare .....	10
Media .....	10

## Inledning

TD-4420DN(FC)/TD-4550DNWB(FC) är etikettskrivare som är avsedda att endast skriva ut linerless-etiketter.



Din skrivarmodell levereras med följande valfria tillbehör redan installerade. Om du behöver byta ut delar, eller om du vill ha reservdelar till hands, ska de delnummer som anges här användas för beställningen:

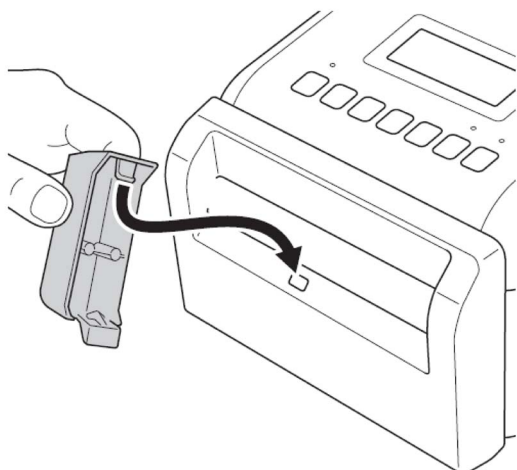
TD-4420DN(FC)	PA-LCU-002 PA-LPR2-002 PA-HU2-001	Linerless-kniv Linerless Platen-rulle 203 dpi Termoskrivhuvud 203 dpi
TD-4550DNWB(FC)	PA-LCU-002 PA-LPR3-002 PA-HU3-001	Linerless-kniv Linerless Platen-rulle 300 dpi Termoskrivhuvud 300 dpi

- Använd INTE en vanlig matningsrulle eller en vanlig kniv för dessa etikettskrivare.
- Tillgänglig medieinformation finns på: [support.brother.com/g/d/f4fi](https://support.brother.com/g/d/f4fi).

## Ställa in skrivaren

### Sätta in etikettstödet

1. Sätt in etikettstödet i mitten av etikettutmatningsöppningen enligt bilden.



2. Tryck försiktigt på etikettstödet tills det låses fast.



### Placera linerless-etikettrullen

Följ instruktionerna i avsnittet **Placera RD-rullen** i *Bruksanvisningen* för TD-4420DN/4550DNWB-modeller [support.brother.com/manuals](http://support.brother.com/manuals).

#### **OBS**

- Lämna INTE rullen i etikettskrivaren under en längre tid då den inte används.
- Förvara rullen på en sval och torr plats, där den inte utsätts för direkt solljus, vätskor, damm eller smuts. Damm och smuts kan förkorta livslängden för skrivhuvudet på grund av att partiklarna orsakar ökad friktion.
- Förvara rullarna med rullspolen i lodrät position. Om rullen förvaras vågrätt kan kvaliteten för etiketterna komma att försämrans.

# Skriva ut etiketter

## Välja linerless-etikettrullen

### ■ Linerless-etikettrullar som stöds

Importera listan över linerless-etikettrullar som stöds från **Inställning av pappersformat** i Verktyg för skrivarinställning.

(Följ instruktionerna i avsnittet **Inställning av pappersformat i Verktyg för skrivarinställning (Windows)** i *Bruksanvisningen* för TD-4420DN- eller TD-4550DNWB-modeller [support.brother.com/manuals](http://support.brother.com/manuals).)

Gå till [support.brother.com/g/d/f4fi](http://support.brother.com/g/d/f4fi) för att hämta listan över linerless-etikettrullar.

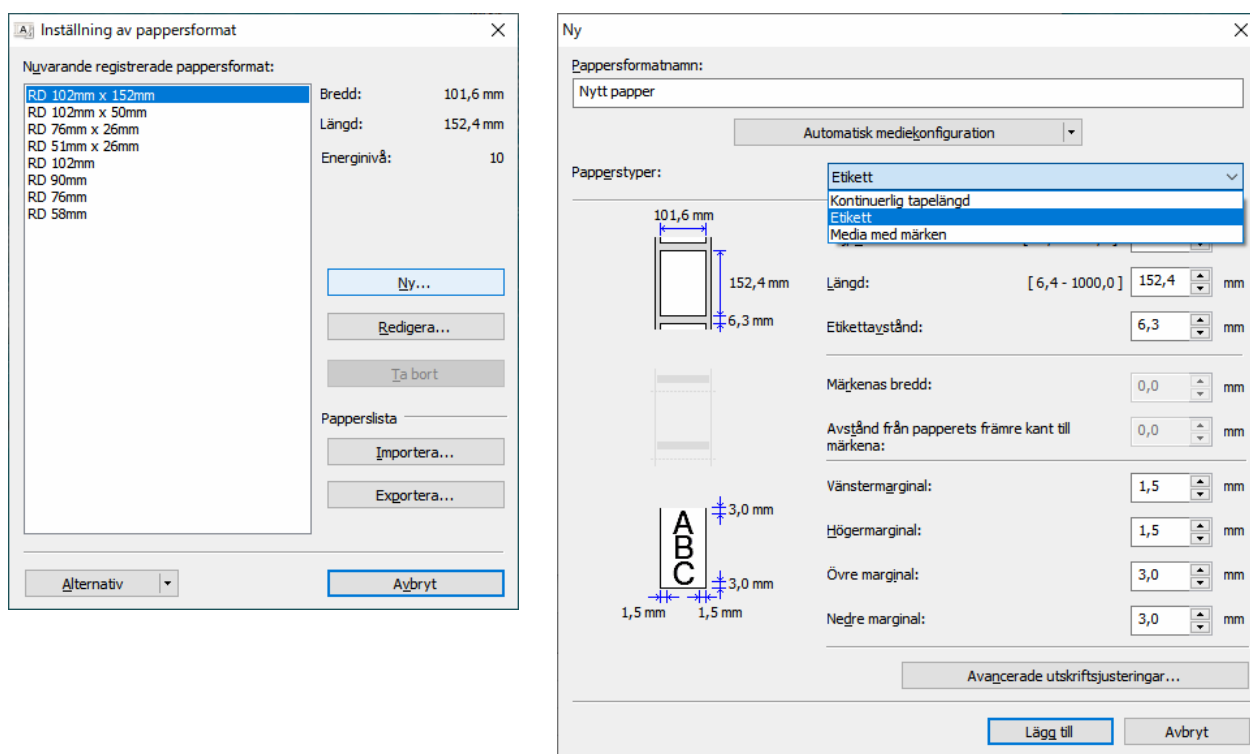
### ■ Lägga till en annan linerless-etikettrulle

För att registrera en ny typ av linerless-etikettrulle, gör följande:

Välj alternativet **Inställning av pappersformat** i Verktyg för skrivarinställning och klicka på **Ny...**

Dialogrutan **Ny** visas. I rullgardinsmenyn **Papperstyper:** väljer du alternativet **Kontinuerlig tapelängd**, ställer in tapeinställningar och klickar sedan på **Lägg till**.

(Följ instruktionerna i avsnittet **Inställning av pappersformat i Verktyg för skrivarinställning (Windows)** i *Bruksanvisningen* för TD-4420DN- eller TD-4550DNWB-modeller [support.brother.com/manuals](http://support.brother.com/manuals).)



Vid ändring av papperstyp ändras inte vissa inställningar.

De följande inställningarna förblir aktiverade:

- Klipp vid var (1 etikett)
- Klipp vid slutet

Alternativet Använd avskalarfunktionen förblir inaktiverat.

# Skapa och skriva ut etiketter

Läs instruktioner för olika metoder om hur du skapar och skriver ut linerless-etiketter i kapitlet **Skapa och skriva ut etiketter med en dator** eller **Skriva ut etiketter med mobila enheter** i TD-4420DN/ TD-4550DNWB-bruksanvisningen på [support.brother.com/manuals](http://support.brother.com/manuals).

## OBS

- När du skriver ut fler än en etikett ska du se till att du tar bort varje utskriven etikett så att nästa etikett kan skrivas ut.
- Om en pappersrulle fastnar inuti etikettskrivaren ska du öppna luckan till rullens utrymme och försiktigt avlägsna papperet. Dra INTE ut papperet med ett ryck.

## Utskriftshastighet och svärtningsgrad

Standardinställningen för auto hastighetsinställning är inställd på Av och utskriftshastigheten beror på modellen: TD-4420DN(FC) är inställd på 186 mm/s (203 dpi) och TD-4550DNWB(FC) är inställd på 127 mm/s (300 dpi).

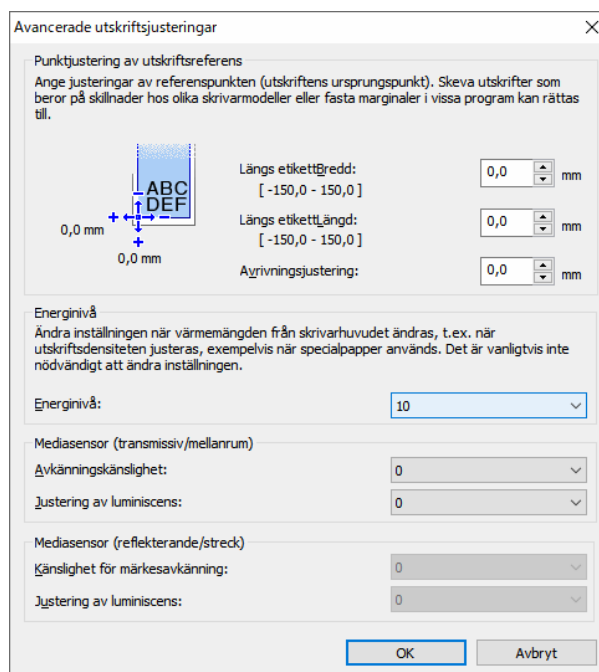
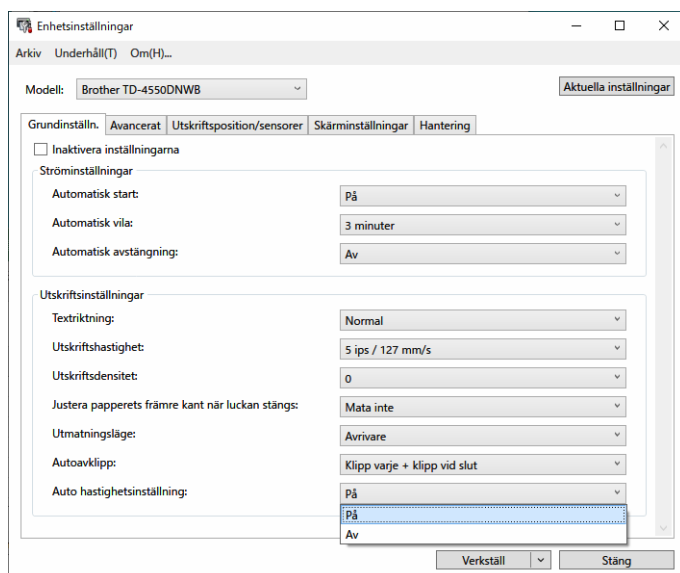
Du kan justera utskriftshastigheten genom att gå till Verktyg för skrivarinställning och välja **Enhetsinställningar > Grundinställn. > Utskriftshastighet**.

## OBS

Om du ökar utskriftshastigheten kan utskriften bli något ljusare.

Du kan justera svärtningsgraden genom att gå till Verktyg för skrivarinställning och välja **Enhetsinställningar > Grundinställn. > Auto hastighetsinställning Av → På**.

Gå till Verktyg för skrivarinställning och välj **Inställning av pappersformat > Välj papper > Redigera > Avancerade utskriftsjusteringar > Energinivå**.



## OBS

Om du ökar värdet för **Energinivå** blir utskriften mörkare och utskriftshastigheten kan bli något långsammare.

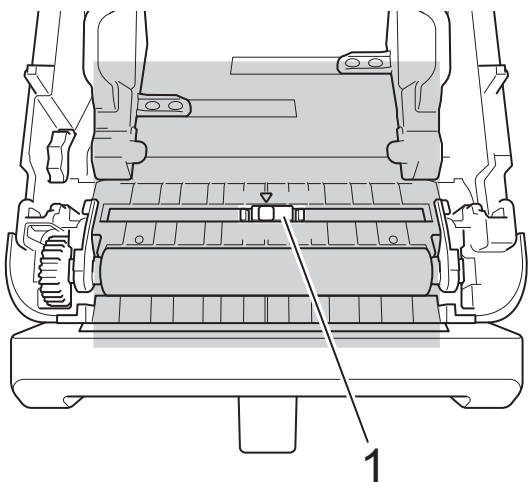
## Rutinunderhåll

### Rengöra matningsrullen och omgivningen

Matningsrullen kan behöva rengöras om utskriftskvaliteten är låg.

Använd etikettens klistersida för att ta bort damm eller smuts från matningsrullen och omgivningen.

Rengör INTE det lilla transparenta fönstret på sensorn.



1 Sensor

#### **OBS**

Om matningsrullen rengörs med lösningar eller slipande material kommer den att skadas och dess livslängd kan komma att förkortas.

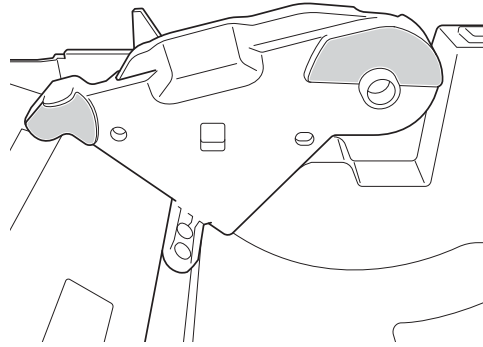
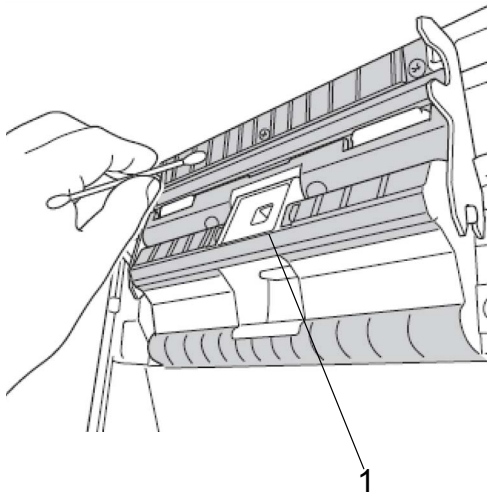
### Rengöra skrivhuvudet och omgivningen, sidorna av rullguider och etikettstödet

Skrivhuvudet, sidorna av rullguider och etikettstödet kan behöva rengöras om utskriftskvaliteten är låg.

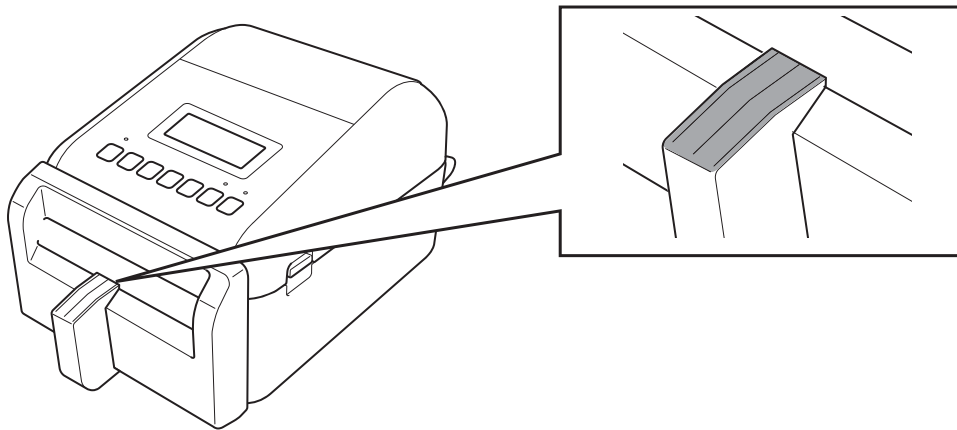
Torka av skrivhuvudet med en luddfri trasa eller en bomullspinne doppad i isopropylalkohol eller etanol.

Rengör INTE det lilla transparenta fönstret på sensorn.





1 Sensor



### **OBS**

Följ relevanta säkerhetsföreskrifter från tillverkaren vid användning av isopropylalkohol eller etanol.

# Skrivarinformation

För att få skrivarinformation:

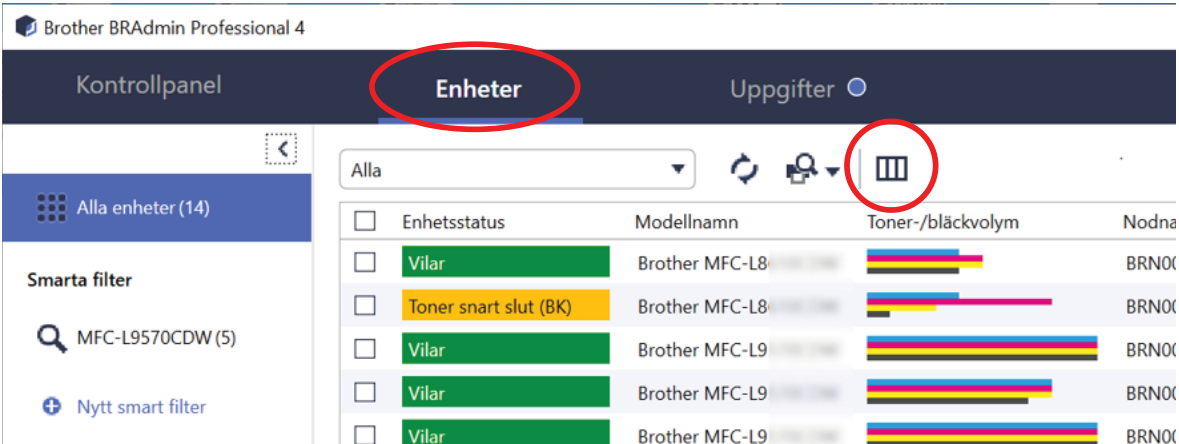
- Skriv ut information om skrivarinställningarna
- Kontrollera skrivarstatus (BRAdmin Professional)

## Skriv ut information om skrivarinställningarna

1. Starta etikettskrivaren.
2. Placera en 102 mm eller bredare linerless-etikettrulle i skrivaren.
3. Tryck på **Menu**.
4. Tryck på ▲ eller ▼ för att välja följande:
  - a. Välj alternativet [Information]. Tryck på **OK**.
  - b. Välj alternativet [Utskriftskonfigurering]. Tryck på **OK**.
5. Tryck på ▲ eller ▼ för att välja alternativet [Allt], [Användningslogg], [Skrivarinställningar] eller [Överför data] och tryck sedan på **OK**.
6. Tryck på ▲ eller ▼ för att välja [Starta]. Tryck på **OK**.

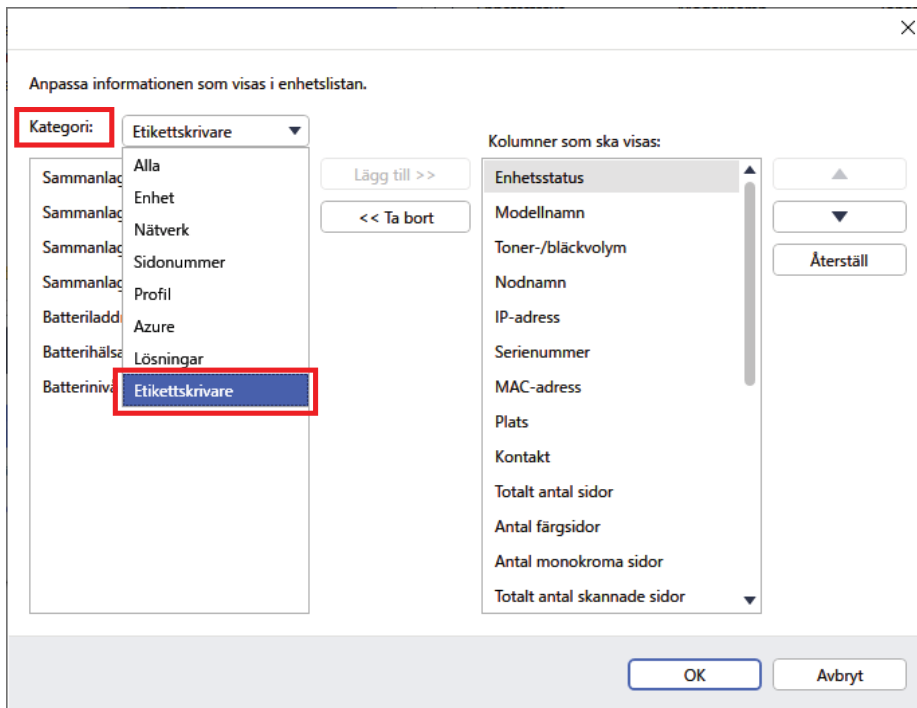
## Kontrollera skrivarstatus

1. Starta BRAdmin Professional, välj fliken **Enheter** och klicka sedan på .

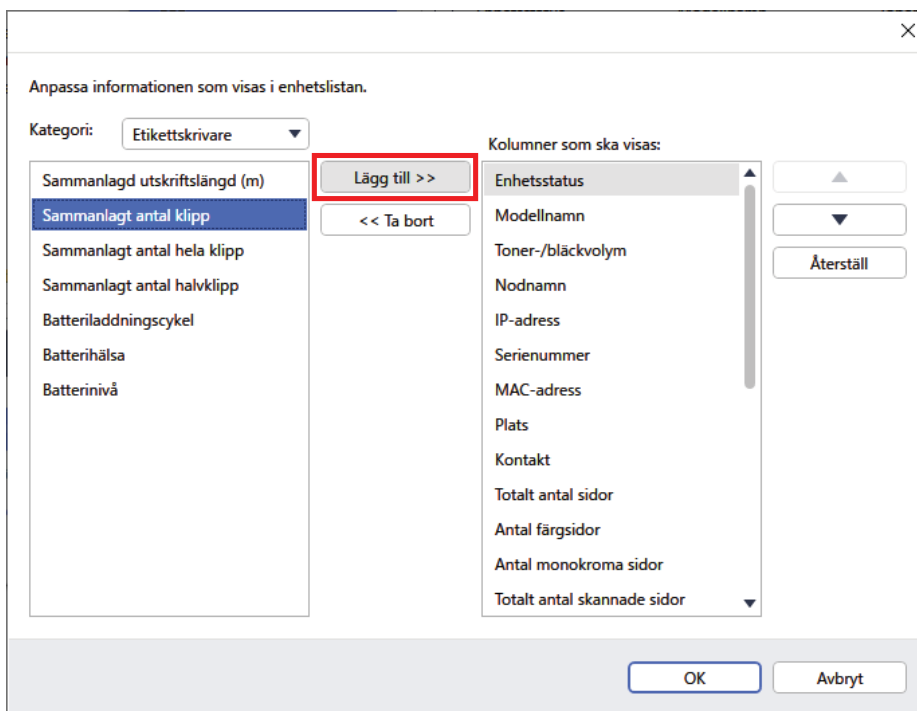


<input type="checkbox"/>	Enhetsstatus	Modellnamn	Toner-/bläckvolym	Nodna
<input type="checkbox"/>	Vilar	Brother MFC-L8		BRNO0
<input type="checkbox"/>	Toner snart slut (BK)	Brother MFC-L8		BRNO0
<input type="checkbox"/>	Vilar	Brother MFC-L9		BRNO0
<input type="checkbox"/>	Vilar	Brother MFC-L9		BRNO0
<input type="checkbox"/>	Vilar	Brother MFC-L9		BRNO0

2. I rullgardinsmenyn **Kategori** väljer du alternativet **Etikettskrivare**.



3. Välj den information du vill kontrollera och tryck sedan på **Lägg till** för att lägga till den i listan över **Kolumner som ska visas**.



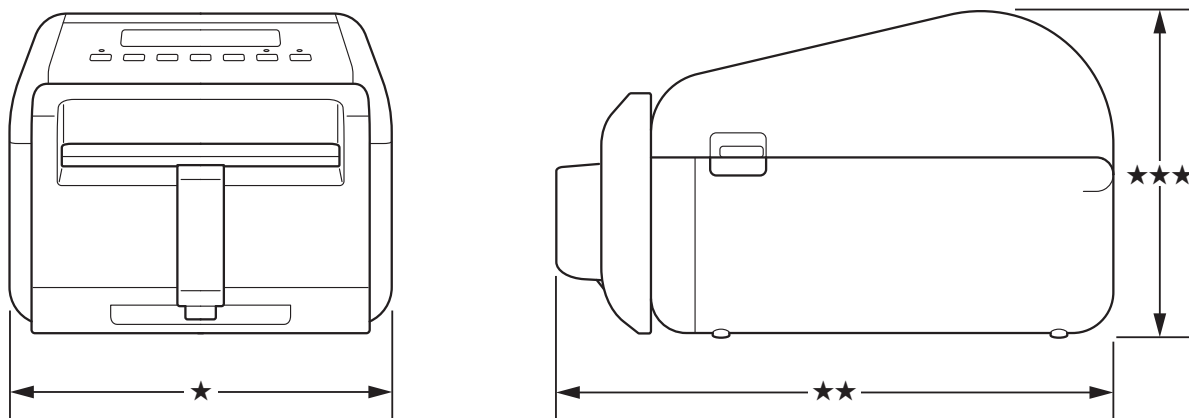
4. Nu kan du kontrollera statusen för din skrivare.

## Felsökning

Om du upplever problem när du använder skrivaren kan du försöka med dessa lösningar för att åtgärda dem.

Problem	Lösning
Utskriftskvaliteten är låg.	<ul style="list-style-type: none"><li>• Rengör matningsrullen och omgivningen, skrivhuvudet, sidorna av guider för rullar och etikettstödet. Mer information ges i avsnittet <b>Rutinunderhåll</b> i detta tillägg.</li><li>• Minska utskriftshastigheten eller energinivån. Mer information ges i avsnittet <b>Utskriftshastighet och svärtningsgrad</b> i detta tillägg.</li><li>• Om utskriftskvaliteten förblir låg efter att du provat de ovanstående lösningarna ska skrivhuvudet bytas ut.</li></ul>
Kniven förlorar sin skärpa.	Byt ut kniven.
Etiketter fastnar.	<ul style="list-style-type: none"><li>• Rengör matningsrullen och omgivningen, skrivhuvudet, sidorna av guider för rullar och etikettstödet.</li><li>• Etiketrullen är korrekt upplindad. Ta bort etiketrullen och ersätt den med en ny.</li><li>• Om etiketterna fortsätter fastna i skrivaren kan matningsrullen vara sliten och behöva bytas ut.</li></ul>
Etiketterna är skrynkliga efter utskrift.	<ul style="list-style-type: none"><li>• Etiketter kan bli skrynkliga om rullens klister fastnar vid guiden för rullen. Justera positionen för guiderna för rullen med justeringsratten och följ instruktionerna i avsnittet <b>Placera RD-rullen</b> i <i>Bruksanvisningen</i> för TD-4420DN- eller TD4550DNWB-modeller <a href="http://support.brother.com/manuals">support.brother.com/manuals</a>.</li><li>• Om den ovanstående lösningen inte åtgärdar problemet ska etiketrullen bytas ut.</li></ul>

## Specifikationer



### Etikettskrivare

<b>Vikt</b>	2,49 kg
<b>Mått</b>	★ 180 mm (B) ★★ 281,2 mm (D) ★★★ 154,5 mm (H)

### Media

<b>Typ</b>	Brother rekommenderar att endast de linerless-etiketrullar som stöds används. Gå till <a href="https://support.brother.com/g/d/f4fi">support.brother.com/g/d/f4fi</a> för att läsa tillgänglig medieinformation.
<b>Bredd</b>	39 mm, 58 mm, 80 mm, 106 mm
<b>Minsta längd</b>	20 mm
<b>Tjocklek</b>	86 µm, 95 µm
<b>Rullens ytterdiameter (maximalt)</b>	102 mm
<b>Spolens diameter (minimalt)</b>	25,4 mm
<b>Mediasensor</b>	Transmissiv, tagen etikett, reflekterande

**brother**