

# brother LABEL PRINTER

D03G8A001



## TD-4215D/TD-4415D/TD-4425DN/TD-4525DN/TD-4455DNWB/TD-4555DNWB/TD-4425DNF/TD-4555DNWBF

**DA**
**Produktsikkerhedsguide**

**Sørg for at læse denne brugsanvisning og opbevar den et sikkert sted til fremtidig reference.**

**Produktokumentation, software og support findes på din models sider for "Manualer", "Downloads" og "Ofte stillede spørgsmål og fejlfinding" på support.brother.com.**

### FARE

**Hvis instruktioner eller advarsler ikke overholdes, kan det medføre dødsfald eller alvorlige kvæstelser. Følg disse retningslinjer for at undgå risiko for varmeudvikling, røg, eksplosion eller brand.**

**Knapcellebatteri (kun TD-4455DNWB/TD-4555DNWB/TD-4555DNWBF)**

- Smid IKKE batteriet ind i åben ild, og undgå at udsætte det for varme eller skille det ad.
- Du må IKKE kaste, slå eller beskadige batteriet på nogen måde.
- Tilslut IKKE batteriets + og - poler til metalgenstande. For at forhindre kortslutning af batteriet skal du holde metalgenstande væk fra batteriet.
- Opbevar batteriet udløsgængeligt for børn.
- Du må IKKE sluger batteriet. Det kan medføre alvorlige indre forbrændinger og føre til dødsfald. Hvis du sluger batteriet, skal du straks søge lægehjælp.
- Dette udstyr er ikke egnet til brug på steder, hvor der er sandsynlighed for at børn opholder sig.

### ADVARSEL

**Hvis instruktioner eller advarsler ikke overholdes, kan det medføre dødsfald eller alvorlige kvæstelser.**

**Labelprinter, USB-kabel, lysnetadapter**

- For at undgå at beskadige disse produkter, MÅ DU IKKE:
  - Anbringe tunge genstande på dem.
  - Skille dem ad eller modificere dem.
  - Tab eller slå på dem.
  - Lade dem blive våde, f.eks. fordi de håndteres med våde hænder, eller fordi der spildes væske på dem.
- Bejlen eller opbevar IKKE labelprinteren følgende steder, da der i så fald kan opstå brand, elektrisk stød, røg eller skade:
  - På et ekstremt fugtigt eller koldt sted (se afsnittet "Specifications" i *"User's Guide"* (*Brugsanvisning*) til din model).
  - På et sted hvor den udsættes for kondens eller fugt, som f.eks. badeværelser eller vandvarmere.
  - På meget støvede steder.
  - På meget varme steder, f.eks. i nærheden af åben ild, radiatorer eller i direkte sollys.
  - I en lukket bil i direkte sollys.
  - I stor højde.
  - Under et tordenvejr.
- Må IKKE installeres, eller bruges i områder, hvor der dannes eksplosivt eller elektrisk ledende støv.
- Brug IKKE labelprinteren, hvis der er vand eller fremmedlegemer i den. Træk lysnetadapteren ud, og kontakt derefter din lokale Brother-forhandler.
- Afbryd brugen af labelprinteren, hvis du bemærker en usædvanlig lugt, støj, øget varme, misfarvning, eller hvis printerens kabinet ser beskadiget ud.
- Lad IKKE spædbørn og børn lege med den plastikpose, som labelprinteren lå i. Bortskaf posen, eller hold den væk fra spædbørn og børn for at undgå risiko for kvælning.
- Inden du bruger printeren i et specielt miljø som f.eks. i nærheden af medicinsk udstyr, anbefaler vi, at du kontrollerer, om det er sårbart over for interferens, herunder elektromagnetisk interferens, som kan medføre uønskede handlinger.
- Brugere med hjertepacemakere skal gå væk fra printeren, hvis de mærker noget unormalt. Søg derefter omgående lægehjælp.
- Rør IKKE ved skæreeenhedens knivblad eller afrivningsstang.
- Du må IKKE bruge brændbar spray i nærheden af printeren eller til rengøring af printeren. Der er risiko for brand og elektrisk stød.
Eksempler på brændbar spray:
  - Støvjernere
  - Pesticider
  - Desinfektionsmidler og lugtjernere, der indeholder alkohol
  - Organiske opløsningsmidler eller væsker, som f.eks. alkohol

### FI Tuotteen turvaohjeet

**Kun olet lkenut tämän oppaan, säilytä sitä turvallisessa paikassa tulevaa tarvetta varten.**

**Jos tarvitset tuotekokentaatioita, ohjelmistoja ja tukea tuotteen käytössä, siirry mallisi "Käyttöohjeet", "Ladattavat tiedostot"- ja "Uusin kysytyt kysymykset ja viianmääritys" -sivuille sivustossa [support.brother.com](http://support.brother.com).**

### VAARA

**Ohjeiden ja varoitusten noudattamatta jättäminen voi johtaa kuolemaan tai vakaviin henkilövahinkoihin. Noudata näitä ohjeita, jotta vältät ylikuumenemisen, savuamisen, räjähdysten tai tulipalon.**

**Nappiparisto (vain TD-4455DNWB/TD-4555DNWB/TD-4555DNWBF)**

- ÄLÄ polta paristoa, altista sitä kuumuudelle tai pura sitä.
- ÄLÄ heitä, lyö tai vahingoita paristoa millään tavalla.
- ÄLÄ kytkie pariston plus- ja miinusnapoja metalliesineisiin. Estä pariston osikoulu pitämällä metalliset esineet pois pariston läheistä.
- Säilytä paristo posessa lasten ulottuvilla.
- ÄLÄ nielaise paristoa. Se voi aiheuttaa vakavia sisäisiä palovammoja ja johtaa kuolemaan. Jos nieleet pariston, mene heti lääkäriin.
- Tämä laite ei sovellu käytettäväksi paikoissa, joissa lapset voivat päästä siihen käsiksi.

### VAROITUS

**Ohjeiden ja varoitusten noudattamatta jättäminen voi johtaa kuolemaan tai vakaviin henkilövahinkoihin.**

**Tarratulostin, USB-kaapeli, verkkolaite**

- Jotta nämä tuotteet eivät vahingoitu, ÄLÄ
  - aseta raskaita esineitä niiden päälle
  - pura tai muokkaa niitä
  - puodota tai lyö niitä
  - anna niiden kastua esimerkiksi käsittelemällä niitä märeillä käsillä tai roiskuttamalla nesteitä niiden päälle.
- ÄLÄ käytä tai säilytä tarratulostinta seuraavissa paikoissa, tai muuten seurauksena voi olla tulipalo, sähköisku, savuuta tai tarratulostimen vahingoittuminen:
  - erittäin kosteissa tai kylmissä olosuhteissa (katso mallisi *"User's Guide"* (*Käyttöoapas*) -kohdasta "Specifications"-osio)
  - paikassa, jossa ne altistuvat kondensoituvalla vedellä tai kosteudelle, kuten kylpyhuoneessa tai vedenlämmittimen lähellä
  - erittäin pölyisessä paikassa
  - erittäin kuumassa paikassa, kuten lähellä avotulta tai lämmityslaitetta tai suorassa auringonvalossa
  - suljetussa autossa, joka on suorassa auringonpaisteessa
  - korkeassa ilmanalassa
  - ukkosmyrskyn aikana.
- ÄLÄ asenna alueille tai käytä alueilla, joilla muodostuu räjähtävää tai sähköä johtavaa pölyä.
- ÄLÄ käytä tarratulostinta, jos sen sisälle on päässyt vettä tai vierasesineitä. Irrota verkkolaite pistorasiasta ja ota yhteys paikalliseen Brother-jälleenmyyjään.
- Lopeta tarratulostimen käyttö, jos huomaa poikkeava hajua, ääntä, kuumentumista, värin muutoksia tai jos tulostimen kotelossa on merkkejä vaurioista.
- ÄLÄ anna vauvojen ja lasten leikkiä muovipussilla, jonka sisällä tarratulostin oli. Hävitä pussi ja pidä se vauvojen ja lasten ulottumattomissa tukehtumisriskin välttämiseksi.
- Ennen kuin käytät tulostinta erikoisympäristössä, kuten lähellä lääketieteellisiä laitteita, suosittellemme, että tarkistat, onko se alttiina millekään häiriölle, mukaan lukien sähkömagneettiselle häiriölle, joka voi aiheuttaa ei-toivottua toimintaa.
- Käyttäjien, joilla on sydämentahdistin, tulee siirtää kaumemas tulostimesta, jos he kokevat olonsa epänormaalisiksi. Tämän jälkeen heidän tulee välittömästi hankkiitua lääkäriin.
- ÄLÄ koske leikkuriyksikön terään tai katkaisureunoihin.
- ÄLÄ käytä syttyviä sulhkeita tulostimen lähellä tai tulostinta puhdistaessa. Muuten on tulipalon ja sähköiskun vaara.
Esimerkkejä syttyvistä aerosolipaketuista tuotteista:
  - pölyä poistavat puhdistusaineet
  - hyönteismyrkyt
  - alkoholia sisältävät desinfiointiaineet ja hajunpoistoaineet
  - organaiset liuotimet tai nesteet, kuten alkoholi.
- Kun puhdistat tulostinta, katkaise sen virta ja irrota virtajohto pistorasiasta. Muussa tapauksessa saattaa aiheutua sähköisku tai tulipalo.
- ÄLÄ anna orgaanisten liuottimien, kuten bentseenin, tinnerin, kynsilakan poistoaineen tai hajunpoistoaineiden, päästä kosketuksiin tulostimen kotelon kanssa. Ne saattavat saada tulostimen kotelon väentyymään tai sulamaan, jolloin voi seurata sähköisku tai tulipalo.

**Nappiparisto (vain TD-4455DNWB/TD-4555DNWB/TD-4555DNWBF)**

ÄLÄ käytä teräviä esineitä, kuten pihteitä tai kyniä, kun vaihdat tai poistat paristoa.

**Verkkolaite, virtajohto, USB-kaapeli, virtapistoke**

- ÄLÄ käytä viioittunutta verkkolaitetta tai virtajohtosarjaa. Kun irrotat verkkolaitetta pistorasiasta tai itse tulostimesta, vedä se irti pitämällä kiinni pistokkeesta tai jakkiliittimistä.
- Jos aiot käyttää verkkolaitetta, suosittellemme käyttämään Brother-verkkolaitetta. Tämä verkkolaite on mitoitettu tämän tarratulostimen nimenomaisten jännite- ja virtavaatimusten mukaan. Valttuuttamattomien verkkolaitteiden käyttö voi aiheuttaa tuoteesi vahingoittumisen.
- Jos huomaa jotain vaurioita tai poikkeavuuksia verkkolaitteen käytön aikana, älä koske siihen. Katkaise verkkovirta turvallisesti, kun kääntämällä katkaisin pois päältä, ja ota yhteys Brother-jälleenmyyjään tai Brotherin asiakaspalveluun.

Inten rengöring av printeren skal den slukkes, og strømkablet skal lages ud av stikkontakten. Hvis du ikke gør det, er der risiko for elektrisk stød eller brand.
• Tillad IKKE organiske opløsningsmidler, såsom benzen, fortyndere, neglelakfjernere eller duftspray, at komme i kontakt med printerens kabinet. Disse vil kunne få printerens kabinet til at blive skævt eller gå i opløsning, hvilket kan medføre elektrisk stød eller brand.

**Knapcellebatteri (kun TD-4455DNWB/TD-4555DNWB/TD-4555DNWBF)**

Brug IKKE skarpe genstande som f.eks. pincetter eller kuglepenne, når du fjerner eller udskifter batteriemre.

**Lysnetadapter, strømkabel, USB-kabel, netstik**

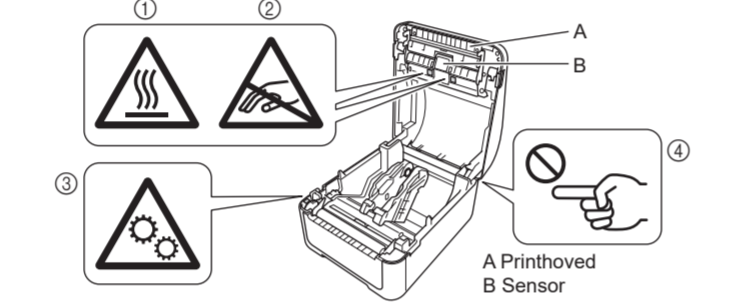
- Brug IKKE en beskadiget lysnetadapter eller strømkabel. Når du frakobler lysnetadapteren fra stikkontakten eller printeren, skal du tage fat i stikket og trække det ud.
- Hvis du planlægger at bruge en lysnetadapter, anbefaler vi, at du bruge Brother lysnetadapteren. Denne lysnetadapter er konfigureret til de præcise spændings- og strømkrav for denne labelprinter. Brug af uautoriserede lysnetadaptere kan resultere i beskadigelse af dit produkt.
- Hvis du opdager skader eller abnormiteter, mens du bruger lysnetadapteren, må du ikke røre ved den. Afbryd strømforsyningen til stikkontakten på en sikker måde, f.eks. ved at slukke for afbryderen, og kontakt dernæst din Brother-forhandler eller Brother Support.
- Du må IKKE bøje eller trække i ledninger eller kabler med magt.
- Du må IKKE røre ved lysnetadapteren, strømkablet eller netstikket med våde hænder for at undgå elektrisk stød.
- Tilslut lysnetadapteren til en almindelig stikkontakt (AC 100-240 V 50/60 Hz).
- Sæt stikket godt fast i stikkontakten. Et stik, der ikke er sat helt i, kan medføre brand.
- Lysnetadapteren, ledningerne eller kablerne, der følger med produktet, er udelukkende beregnet til brug med dette produkt.
- Brug kun lysnetadapteren, ledningerne eller kablerne, der fulgte med din labelprinter. Gør du ikke det, kan det resultere i skade på dig selv eller andre eller beskadigelse af labelprinteren eller anden ejendom.
- Brother påtager sig intet ansvar for ulykker eller skader som følge af manglende brug af den specificerede lysnetadapter, ledninger og kabler.
- Overbelast IKKE enkelte stikkontakter, og sæt IKKE flere enheder i de samme stikkontakter. Der er risiko for brand, elektrisk stød og skader.
- Når du tilslutter ledninger og tilbehør, skal du sørge for, at de er tilsluttet korrekt. Tilslut kun elementer, der er designet specifikt til denne labelprinter. Ellers er der risiko for brand eller personskade. For mere information om hvordan du tilslutter labelprinteren henvises der til *"User's Guide"* (*Brugsanvisning*).
- Når du tager strømkablet ud af stikkontakten, må du ikke trække i ledningen. Hold i stikket, og træk det ud af stikkontakten for at undgå risikoen for brand, elektrisk stød eller beskadigelse.
- Tilslut IKKE en USB Type-C® lysnetadapter eller et mobil batteri til USB Type-C®-porten. Det kan medføre brand eller personskade.

### FORSIGTIG

**Hvis instruktioner eller advarsler ikke overholdes, kan det medføre mindre eller moderate kvæstelser.**

**Labelprinter**

- Tab IKKE labelprinteren, når du tager den ud af kassen eller flytter den, idet der er risiko for personskade.
- Når du ikke bruger labelprinteren eller tilbehør, skal den opbevares udløsgængeligt for børn. Derudover må børn ikke putte labelprinterens dele eller labels i munden. Hvis en genstand er blevet slugt, skal der omgående søges læge.
- Opbevar labelprinteren på en flad, plan og stabil overflade.
- Frakobl lysnetadapteren, hvis du ikke agter at bruge printeren i en længere periode.
- Tryk IKKE hårdt på displayet.
- Hold IKKE labelprinteren i dækslet til rullerummet, rulle-guiden eller den bagerste fremføringsport, eller i frontdækslet med valserullen afmonteret. Der er risiko for, at disse dele kan løse sig, eller at labelprinteren kan falde ned.
- Bloker IKKE labeludgangskortløseren. Dette kan få skæreeenhedens knivblad til at svigte eller udløse funktionsfejl.



- Rør IKKE ved printhovedet eller metaldele i nærheden af printhovedet, da de bliver meget varme under og umiddelbart efter brug.
- Rør IKKE ved sensoren eller printhovedet med bare hænder, da disse dele kan blive beskadiget af statisk elektricitet. Inden du rører sensoren eller printhovedet, skal du placere produktet på en ESD-jordingsmatte eller bruge antistatiske handsker.
- RØR IKKE ved nogen roterende dele.
Der kan være risiko for skader, hvis dine fingre sidder fast i:
  - de roterende gear
  - den roterende rulle (hvis den valgfrie belbdispenser er installeret.)Sluk for labelprinteren, før du rører ved disse dele.
- Vær forsigtig, når du lukker dækslet til rullerummet. Der vil være risiko for at komme til skade, hvis fingrene kommer i klemme mellem den øverste og nederste del af låget.

**Lysnetadapter**

- Når du tager lysnetadapteren eller strømkablet ud af stikkontakten, skal du altid holde i lysnetadapteren eller stikket og ikke trække i ledningen.
- Sørg for, at du altid har adgang til lysnetadapterledningen, så du straks kan frakoble den i en nødsituation.

**LAN-tilslutning (kun TD-4425DN/TD-4525DN/TD-4455DNWB/TD-4555DNWB/TD-4425DNF/TD-4555DNWBF)**

Tilslut IKKE denne labelprinter til et lokalt netværk, der er udsat for overspændinger.

**Rulle**

Placer IKKE rullen på en ustabil overflade, såsom et ustabilt bord, eller hvor du ikke nemt kan få adgang til det, såsom en høj hyld. Hvis den falder ned eller bliver tabt, er der risiko for personskade.

**Knapcellebatteri (kun TD-4455DNWB/TD-4555DNWB/TD-4555DNWBF)**

<p><b>FORSIGTIG</b></p> <p>RISIKO FOR EKSPLOSION, HVIS BATTERIET UDSKIFTES MED EN FORKERT TYPE. BORTSKAF BRUGTE BATTERIER I HENHOLD TIL LOKALE REGLER.</p>
--

- Batteriet er ikke genopladeligt. Du må IKKE genoplade det.
- Brug kun det angivne batteri.
- Hvis væske inde i batteriet kommer i øjnene, skal du straks skylle dem med rent vand. Søg straks lægehjælp.
- Brug af et forkert batteri kan medføre lægake eller eksplosion, hvilket kan resultere i brand, personskade eller beskadigelse af printerens omgivelser.
- Opbevar knapcellebatterier udløsgængeligt for børn.

### Generelle forholdsregler

Mere information om din models elektriske mærkning, producent, serienummer og modelnummer findes på etiketten på bunden af din labelprinter eller etiketten inde i rullerummet.

### Sikkerhedsforanstaltninger

- Hvis der er behov for service, justeringer eller reparationer, skal du kontakte Brother Support eller din lokale Brother-forhandler.
- Hvis produktet ikke fungerer normalt, eller der opstår fejl, eller et kabel er beskadiget, skal du slukke for produktet, frakoble alle kabler og kontakte Brother Support eller din lokale Brother-forhandler.
- Vi påtager os intet ansvar for skader, der opstår som følge af natur- eller menneskeskabte katastrofer, såsom jordskælv eller brande, eller handlinger foretaget af tredjeparter, brugerens forsætlige eller uagtsomme betjening, misbrug eller betjening under andre særlige forhold.
- Så længe det er tilladt i henhold til gældende lovgivning, påtager vi os intet ansvar for skader (såsom tab af forretningsforlæneste, forretningsafbrudelser eller tabt kommunikation), der kan opstå som følge af brugen af eller manglende mulighed for at bruge produktet.
- Vi påtager os intet ansvar for skader, der måtte opstå som følge af forkert betjening af produktet i form af tilslutning af inkompatibelt udstyr eller anvendelse af inkompatibel software.
- Vi påtager os intet ansvar for nogen skader eller tab af indtjening, som skyldes brug af labels, der er oprettet med produktet, eller data, der forsvinder eller ændres grundet fejl, reparationer eller forbrugsstoffer, og vi accepterer ikke nogen krav fra tredjepart.
- Brother forbeholder sig ret til uden varsel at foretage ændringer i oplysningerne i denne brugsanvisning eller anden dokumentation til dette produkt. Endvidere kan Brother ikke holdes ansvarlig for nogen skader (herunder følgeskader), der medføres af anvendelse af den præsenterede dokumentation til produktet, herunder, men ikke begrænset til, typografiske fejl og andre fejl. Den nyeste version af dokumentationen til produktet findes på Brother support-websiden på [support.brother.com](http://support.brother.com).
- Du kan finde yderligere oplysninger om software og om brug af produktet på et netværk i *"User's Guide"* (*Brugsanvisning*), som kan findes på Brother support-website på [support.brother.com](http://support.brother.com).
- De tilgængelige modeller, tilbehør og forbrugsstoffer kan variere afhængigt af landet eller området.
- Dette produkt er kun godkendt til brug i det land eller område, hvor det er købt.

### Regulativer

**Overensstemmelseserklæring (kun Europa/Tyrkiet)**

Vi, Brother Industries, Ltd.
15-1, Naeshiro-cho, Mizuho-ku, Nagoya 467-8561 Japan

erklærer, at disse produkter stemmer overens med den relevante EU-harmoniseringslovgivning (kun Europa/Tyrkiet) og britisk lovgivning (kun Storbritannien).

Oversensstemmelseserklæringen kan downloades fra Brothers support-website.

Gå til [support.brother.com/manuals](http://support.brother.com/manuals).



**Nappiparisto (vain TD-4455DNWB/TD-4555DNWB/TD-4555DNWBF)**

<p><b>HUOMIO</b></p> <p>AKUN VAIHTAMINEN VÄÄRÄNTYYPPISEEN AIHEUTTAA RÄJÄHDYSVAARAN. HÄVITÄ KÄYTTETYT AKUT PAKKAILLISTEN OHJEIDEN MUKAISESTI.</p>
--

- Paristo ei ole ladattava paristo. ÄLÄ lataa sitä.
- Käytä vain määrättyjä paristoja.
- Jos akusta vuotavaa nestettä joutuu silmiin, huuhtele silmät välittömästi puhtaalla vedellä. Mene heti lääkäriin.
- Jos pariston sisällä olevaa nestettä joutuu ihollesi tai vaatteillesi, pese iho tai vaatteet suurella määrällä puhdasta vettä.
- Vääränlaisen pariston käyttäminen saattaa aiheuttaa vuoden tai räjähdyksen, josta voi seurata tulipalo, loukkaantumista tai vahinkoa tulostimen ympärillä.
- Säilytä nappiparistot poissa lasten ulottuvilla.

### Yleiset varotoimenpiteet

Tarratulostimen pohjaan kiinnityssä tarrossa tai rullalokeron sisällä olevassa tarrossa on lisätietoja, kuten mallisi sähkö tiedot, valmistajätiedot, sarjanumero ja mallin numero.

### Varotoimenpiteet

- Jos tulostimelle on tehtävä huoltotoimenpiteitä, säätöjä tai korjauksia, ota yhteyttä Brotherin asiakaspalveluun tai paikalliseen Brother-jälleenmyyjään.
- Jos tuote toimii epänormaalisti tavalla, ilmenee jokin virhe tai jos jokin kaapeli on viioittunut, katkaise laitteesta virta, irrota kaikki kaapelit ja ota yhteytä Brotherin asiakaspalveluun tai paikalliseen Brother-jälleenmyyjään.
- Emme ole missään vastuussa vahingoista, jotka aiheutuvat luonnollisista tai ihmisen aiheuttamista katastrofeista, kuten maanjäristyksistä, tulipaloista tai muista kolmannen osapuolen toimista, käyttäjän tietoisesta tai vahingossa tehystä huolimattomasta käytöstä, väärinkäytöstä tai käytöstä muissa erityisolosuhteissa.
- Jos sovellettavien lakien pakottavista säädöksistä ei muuta johdu, emme ota mitään vastuuta vahingosta (kuten liikevoiton menettämisestä, liike toiminnan keskeyttämisestä tai viestintäyhteyden menettämisestä), joka saattaa aiheutua tämän tuotteen käytöstä tai sen käytön estymisestä.
- Emme ota mitään vastuuta vahingoista, jotka saattavat aiheutua tuotteen virheellisestä käytöstä, yhteensopimattomien laitteiden kiytämisestä tai yhteensopimattoman ohjelmiston käytöstä.
- Emme ole vastuussa mistään vahingoista tai voiton menetyksistä, jotka aiheutuvat tällä tuotteella luotujen tarrojen käytöstä tai tietojen häviämisestä tai muuttumisesta toimintahäiriön, korjauksen tai tarkvikkeiden vuoksi, emmekä hyväksy mitään kolmannen osapuolen esittämää vaatimuksia.
- Brother pitääää oikeuden tehdä ilman erillistä ilmoitusta muutoksia tässä käyttöoppaassa tai muissa tämän tuotteen dokumentaatioissa oleviin tietoihin. Brother ei myöskään ole vastuussa mistään vahingoista (mukaan välilliset vahingot), jotka aiheutuvat tuotteen dokumentaation ohjeiden mukaan toimimisesta, mukaan lukien muun muassa julkaisuun sisältyvät tyypografiset ja muut virheet. Tuotteen dokumentaation uusin versio on saatavilla Brother-tukisivustosta osoitteesta [support.brother.com](http://support.brother.com).
- Lisätietoja ohjelmistosta sekä tuotteen käyttämisestä verkossa on *"User's Guide"* (*Käyttöoapas*), joka löytyy Brother-tukisivustosta osoitteesta [support.brother.com](http://support.brother.com).
- Käytettävissä olevat mallit, lisävarusteet ja tarvikkeet saattavat vaihdella mallitain alueillein.

### Säädökset

**Vaatimustenmukaisuusvakuutus (vain Eurooppa/Turkki)**

Me, Brother Industries, Ltd.
15-1, Naeshiro-cho, Mizuho-ku, Nagoya 467-8561 Japan

vakuutamme, että nämä tuotteet vastaavat EU:n oleellisen harmonisointilainsäädännön (vain Eurooppa ja Turkki) ja Yhdistyneen kuningaskunnan lainsäädännön (vain Yhdistynyt kuningaskunta) vaatimuksia. Vaatimustenmukaisuusvakuutuksen voi ladata Brother-tukisivustosta. Käy osoitteessa [support.brother.com/manuals](http://support.brother.com/manuals).

**(Vain TD-4455DNWB/TD-4555DNWB/TD-4555DNWBF)**
**Yhdistyneen kuningaskunnan radiolaitteasetusta 2017 koskeva vaatimustenmukaisuusvakuutus (vain Yhdistynyt kuningaskunta) / EU:n radiolaitedirektiiviä 2014/53/EU koskeva vaatimustenmukaisuusvaikutus (vain Eurooppa ja Turkki)**

Me, Brother Industries, Ltd.
15-1, Naeshiro-cho, Mizuho-ku, Nagoya 467-8561 Japan

vakuutamme, että nämä tuotteet vastaavat radiolaitteasetuksen 2017 ja RE-direktiivin 2014/53/EU määräyksiä. Vaatimustenmukaisuusvakuutuksen kopion voi ladata noudattamalla Vaatimustenmukaisuusvakuutus (vain Eurooppa/Turkki) -kohdan ohjeita.

**Bluetooth® (vain TD-4455DNWB/TD-4555DNWB/TD-4555DNWBF)**

Tämä tulostin tukee Bluetoothia.
Frekvensikaistat: 2 402-2 480 MHz
Suurin taajuuskaistoilla lähetettävä radiotaajuusteho: alle 20 dBm (EIRP)

**(TD-4455DNWB/TD-4555DNWB/TD-4555DNWBF kun) UK Overensstemmelseserklæring for Radioudstørsforordning 2017 (kun Storbritannien) / EU-overensstemmelseserklæring for RE-direktiv 2014/53/EU (kun Europa/Tyrkiet)**

Vi, Brother Industries, Ltd.
15-1, Naeshiro-cho, Mizuho-ku, Nagoya 467-8561 Japan

erklærer, at disse produkter er i overensstemmelse med bestemmelserne i radioudstørsforordningen 2017/AE-direktiv 2014/53/EU. En kopi af overensstemmelseserklæringen kan downloades ved at følge instruktionerne i afsnittet Overensstemmelseserklæring (kun Europa/Tyrkiet).

**Bluetooth® (kun TD-4455DNWB/TD-4555DNWBF)**

Denne printer understøtter Bluetooth.
Frekvensområder: 2400 MHz-2483,5 MHz
Maksimal radiofrekvens effekt udsendt i frekvensområderne: Under 20 dBm (e.i.r.p)

**Trådløst LAN (kun TD-4455DNWB/TD-4555DNWB/TD-4555DNWBF)**
Denne printer understøtter trådløst LAN.
Frekvensområder: 2400 MHz-2483,5 MHz
Maksimal radiofrekvens effekt udsendt i frekvensområderne: Under 20 dBm (e.i.r.p)

Frekvensområder: 5150 MHz-5350 MHz
Maksimal radiofrekvens effekt udsendt i frekvensområderne: Mindre end 23 dBm (e.i.r.p)
Kun til indendørsbrug (5,15-5,35 GHz)

Frekvensområder: 5470 MHz-5725 MHz
Maksimal radiofrekvens effekt udsendt i frekvensområderne: Under 30 dBm (e.i.r.p)
Kun til indendørsbrug (5,47-5,725 GHz) (kun Israel)

**(Kun TD-4425DN/TD-4525DN/TD-4455DNWB/TD-4555DNWB/TD-4425DNF/TD-4555DNWBF)**

### Ansvarsfraskrivelse

Brother frasiger sig enhver reklamationsret med hensyn til undgåelse, afbedning eller manglende forekomst af nedbrud, funktionsfejl, systemnedbrud, virusinfektioner, beskadigelse og forsvinden af data og enhver anden form for fejl ved brug af dette produkt. SÅ LÆNGE GÆLDENDE LÖV TILLADER DET, VIL BROTHER IKKE VÆRE ERSTATNINGSSANSVARLIG FOR NOGET TAB AF INDTJENING ELLER NOGEN INDIREKTE SKADER, SPECIELLE SKADER, HÆNDDELIGE SKADER, FÖLGESKADER, EKSEMPLARISKE SKADER ELLER PÖNALERSTATNINGER HOS KUNDEN ELLER NOGEN ANDEN TREDJEPART.

## NO Produktsikkerhetsguide

**Sørg for at du leser denne guiden og oppbevarer den på et trygt sted der den er lett tilgjengelig dersom du trenger den senere.**
**Du finner produktdokumentasjon, programvare og support på sidene "Brukerveiledninger", "Nedlastinger" og "Vanlige spørsmål og feilsøking" for din modell på [support.brother.com](http://support.brother.com).**

## FARE

**Manglende etterlevelse av instruksjoner og advarsler kan føre til død eller alvorlig personskade. Følg disse retninglinjene for å unngå risiko for varmeutvikling, røykutvikling, eksplosjon eller brann.**

**Knappcellebatteri (kun TD-4455DNWB/TD-4555DNWB/TD-4555DNWBf)**

- IKKE utsett batteriet for åpen ild, varme eller ta det fra hverandre.
- IKKE kast, slå eller ødelegg batteriet på noen måte.
- IKKE koble batteriets pluss (+) og minus (-)-poler til metallgjenstander. Forhindr kortslutning av batteriet ved å holde metallgjenstander unna batteriet.
- Batteriet skal oppbevares utlittgjengelig for barn.
- IKKE svelg batteriet. Det kan forårsake alvorlige indre brannskader og medføre død. Hvis du svelger batteriet, må du kontakte medisinsk personell øyeblikkelig.
- Utstyret egner seg ikke for bruk på steder der barn kan ferdes.

## ADVARSEL

**Manglende etterlevelse av instruksjoner og advarsler kan føre til død eller alvorlig personskade.**

**Etikettkrriver, USB-kabel, nettadaptr**

- For å unngå skade på disse produktene må du IKKE
  - plassere tunge gjenstander på dem
  - demontere eller modifisere dem
  - miste eller slå dem
  - la dem bli våte, for eksempel ved å håndtere dem med våte hender eller søle væske på dem
- IKKE bruk eller oppbevar etikettkrивeren på følgende steder. I motsatt fall kan det oppstå brann, elektrisk støt, røyk eller materielle skader:
  - på steder som er svært fuktige eller kalde (se avsnittet "Specifications" i *"User's Guide" (brukermanualen)* for din modell)
  - på steder der den utsettes for kondens eller fuktighet, for eksempel på baderoom eller varmtvannsberedere
  - på et ekstremt støvete sted
  - på et ekstremt varmt sted, for eksempel nær åpen flamme, varmeapparater eller i direkte sollys
  - i en lukket bil i direkte sollys
  - ved høyt høydenivå
  - under tordenvar

- Må IKKE installeres eller brukes i områder der det skapes eksplosjonsfarlig eller elektrisk ledende støv.
- IKKE bruk etikettkrивeren med vann eller et fremmedlegeme inni den. Koble fra nettadaptern og kontakt deretter den lokale Brother-forhandleren.
- Slutt å bruke etikettkrивeren hvis du merker uvanlig lukt, støt, økt varme, misfarging eller hvis etikettkrивerens deksel ser skadet ut.
- IKKE la babyer og barn leke med plastposen som etikettkrивeren var innpakket i. Kast posen eller hold den utlittgjengelig for babyer og barn for å unngå kvelningsfare.
- For du bruker etikettkrивeren i spesielle omgivelser, for eksempel nært medisinsk utstyr, anbefaler vi å kontrollere om den er utsatt for interferens, inkludert elektromagnetisk interferens, som kan føre til uønsket drift.
- Brukere med pacemaker må flytte seg bort fra skrивeren hvis de opplever unormale forhold. Søk deretter medisinsk assistanse umiddelbart.
- IKKE ta på kutteenhetsens blad i avrivingskanten.
- IKKE bruk brennbar spray nær etikettkrивeren eller til å rengjøre den. Det er fare for brann og elektrisk støt.

Eksempler på brennbar spray:

- støvjerningsmidler
- insektmidler
- desinfiseringsmidler og luftfjernere som inneholder alkohol
- organiske løsemidler eller væsker som alkohol
- Når du skal rengjøre etikettkrивeren, slår du den av og trekker ut strømledningen fra stikkkontakten. Hvis dette ikke gjøres, kan det føre til i elektrisk støt eller brann.
- IKKE la organiske løsemidler, for eksempel benzen, tynner, lakkfjerner eller luftrensere, komme i kontakt med etikettkrивerens deksel. Disse kan føre til at etikettkrивerens deksel forvrennes eller opplases, noe som kan føre til elektrisk støt eller brann.

**Knappcellebatteri (kun TD-4455DNWB/TD-4555DNWB/TD-4555DNWBf)**

IKKE bruk skarpe gjenstander, for eksempel en pinsett eller penn, til å ta ut eller skifte batteriene.

**Nettadaptr, strømledning, USB-kabel, strømplugg**

- IKKE bruk en skadet nettadaptr eller strømledningssett. Når du kobler nettadaptern fra strømuttaket eller skrивeren, må du alltid holde i pluggen eller kontakten og trekke den ut.
- Hvis du planlegger å bruke en nettadaptr, anbefaler vi at du bruker Brother-nettadaptern. Denne nettadaptern er konfigurert til de nøyaktige spennings- og strømkravene for denne etikettkrивeren. Bruk av uautoriserte nettadaptrere kan føre til skade på produktet.
- Hvis du oppdager skader eller unormale forhold mens du bruker nettadaptern, må du ikke røre den. Koble strømforsyningen fra strømuttaket på en forsvarlig måte, for eksempel ved å slå av strømbryteren, og kontakt Brother-forhandleren eller Brother kundeservice.

## SV Produktsäkerhetsguide

**Kontrollera att du har läst denna guide och förvara den på en säker plats för framtida referens.**

**För produktokumentation, programvara och support, besök sidorna "Manualer", "Nerladdningar" och "Vanliga frågor & felsökning" för din modell på [support.brother.com](http://support.brother.com).**

## FARA

**Om instruktionerna och varningarna inte följs kan det leda till dödsfall eller allvarlig skada. Följ dessa riktlinjer för att undvika värmeutveckling, rök, explosion eller brand.**

**Knappcells­batteri (endast TD-4455DNWB/TD-4555DNWB/TD-4555DNWBf)**

- Kasta INTE batteriet i eld, utsatt det INTE för värme, kortslut INTE eller montera INTE isär det.
- Kasta, slå eller skada INTE batteriet på något sätt.
- Anslut INTE batteriets plus- och minuspoler till metallföremål. Förhindra att batteriet kortsluts genom att hålla metallföremål borta från batteriet.
- Förvara batteriet utom räckhåll för barn.
- Svälj INTE batteriet. Det kan leda till allvarliga inre brännskador och vara dödligt. Om du sväljer batteriet ska du genast uppsöka en läkare.
- Denna utrustning är inte lämplig för användning på platser där det är troligt att barn befinner sig.

## VARNING

**Om instruktionerna och varningarna inte följs kan det leda till dödsfall eller allvarlig skada.**

**Etikettkrivare, USB-kabel, nätadaptr**

- För att undvika skador på dessa produkter, gör INTE följande:
  - Placera tunga föremål på dem.
  - Montera isär eller modifiera dem.
  - Tappa eller slå på dem.
  - Utsätta dem för väta, till exempel genom att hantera dem med våta händer eller spilla vätskor på dem.
- Använd och förvara INTE etikettkrивaren på följande platser, annars finns det risk för brand, elektriska stötar, rök eller skador:
  - I extremt fuktiga eller kalla omgivelningar (mer information finns i avsnittet "Specifications" i modellens *"User's Guide" (Bruksanvisning)*).
  - På en plats där den utsätts för kondens eller fukt, såsom i badrum eller på vattenelement.
  - På extremt dammiga platser.
  - På extremt heta platser, till exempel nära öppen eld, värmekällor eller i direkt solljus.
  - I en stängd bil i direkt solljus.
  - Under aska.

- Installera INTE eller använd INTE i områden där explosivt eller elektrisk ledande damm genereras.
- Använd INTE etikettkrивaren om vatten eller främmande föremål tränger in i den. Koppla bort nätadaptern och kontakta sedan din lokala Brother-återförsäljare.
- Sluta använda etikettkrивaren om du märker ovanlig lukt, ovanligt buller, ökad värme, misfärgning eller om den hölje verkar vara skadat.
- Låt INTE barn leka med plastposen som etikettkrивaren levererades i. Släng förpackningen eller förvara den utom räckhåll för barn för att undvika risk för kvävning.

- Innan etikettkrивerens används i en omgivning som omfattas av specialkrav, t.ex. i närheten av medicinsk utrustning, rekommenderar vi att kontrollera huruvida den kan utsättas för störningar, bl.a. elektromagnetiska störningar, som kan orsaka oönskad funktion.
- Användare med pacemaker bör avlägsna sig från etikettkrивaren om de upplever obehag. Uppsök sedan läkare omedelbart.
- Vid­drö­r INTE knivblad­et eller avrivningskanten.
- Använd INTE lättantändliga sprayer i närheten av etikettkrивeren eller när etikettkrивeren rengörs. Det finns risk för brand och elektriska stötar. Exempel på antändliga sprayer:
  - dammborttagare
  - bekämpningsmedel
  - desinfektionsmedel och doftsprayer som innehåller alkohol
  - organiska lösningsmedel och vätskor, till exempel alkohol
- Stäng av etikettkrивaren och dra ur nätadaptersladden ur eluttaget när du rengör etikettkrивaren. I annat fall finns risk för elektrisk stöt eller brand.
- Organiska lösningsmedel, till exempel bensen, förtunnare, nagelacksborttagningsmedel och doftsprayer får INTE komma i kontakt med etikettkrивarens hölje. Om det händer kan etikettkrивarens hölje ändra form eller lösas upp och det finns risk för elektriska stötar och brand.

**Knappcells­batteri (endast TD-4455DNWB/TD-4555DNWB/TD-4555DNWBf)**

Använd INTE vassa föremål som till exempel pinsetter eller pennor när du ska ta ut eller byta ut batteriet.

**Nätadaptr, nätadaptersladd, USB-kabel, kontakt**

- Använd INTE en skadad nätadaptr eller nätadaptersladd. Dra alltid i själva kontakten på nätadaptern när du ska fränkoppla den från skrивeren eller dra ut den ur eluttaget.
- Om du vill använda en nätadaptr rekommenderar vi att du använder en nätadaptr från Brother. Denna nätadaptr har utformats för exakt de spännings- och strömkrav som denna etikettkrивare har. Om du använder icke-aurtoriserade nätadaptrar kan det leda till skador på produkten.

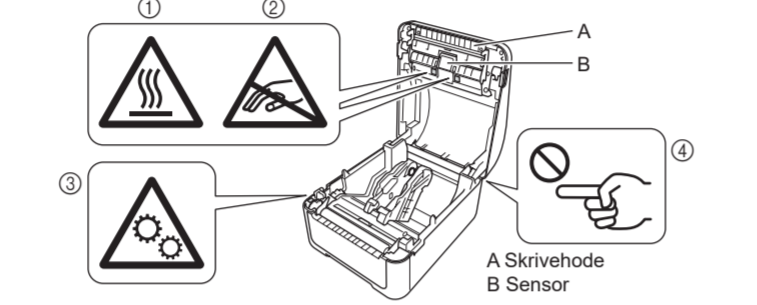
- IKKE bøy eller trekk i ledningene eller kablene med makt.
- IKKE berør nettadaptern, strømledningen eller strømpluggen med våte hender for å unngå elektrisk støt.
- Nettadaptern kobles til et standard strømuttak (100-240 V AC, 50/60 Hz).
- Sett pluggen godt inn i et strømuttak. En plugg som ikke er satt helt inn, kan forårsake brann.
- Nettadaptern, ledningene eller kablene som følger med produktet, er kun beregnet for bruk med dette produktet.
- Bruk kun nettadaptern, ledningene og kabelen som følger med etikettkrивeren. I motsatt fall kan det oppstå personskade eller skade på etikettkrивeren eller andre eiendeler.
- Brother påtar seg intet ansvar for uhell eller skade som følge av unnlattelse av å bruke en godkjent nettadaptr, ledningene og kablene.
- Du må IKKE overbelaste strømuttak eller pluggre flere enheter inn i samme strømuttak. Det er fare for brann, elektrisk støt og materielle skader.
- Når du kobler til ledninger og tilbehør, må du sørge for at de er riktig tilkoblet. Koble bare til utstyr som er spesielt utformet for denne etikettkrивeren. I motsatt fall kan det være fare for brann eller personskade. Se *"User's Guide" (brukermanualen)* hvis du vil ha mer informasjon om tilkobling av etikettkrивeren.
- Når du skal koble strømledningen fra det elektriske uttaket, må du ikke trekke i ledningen. Hold i pluggen og trekk den ut av stikkkontakten for å unngå fare for brann, elektrisk støt eller materielle skader.
- IKKE koble en USB Type-C®-nettadaptr eller mobilbatteri til USB Type-C®-porten. Dette kan føre til brann eller brannskader.

## FORSIKTIG

**Unnlattelse av å følge instruksjoner og advarsler kan føre til fare for mindre eller moderate personskader.**

**Etikettkrивer**

- IKKE mist etikettkrивeren når du tar den ut av esken eller flytter den. Du kan bli skadet.
- Når du ikke bruker etikettkrивeren eller rekvisitaene, må du oppbevare dem utlittgjengelig for barn. I tillegg må du også sørge for at barn ikke kan putte delene til etikettkrивeren eller etiketter i munnen. Søk legehjelp umiddelbart hvis en gjenstand svelges.
- Oppbevar etikettkrивeren på en flat og stabil overflate.
- Koble fra nettadaptern hvis du ikke har tenkt å bruke skrивeren på en god stund.
- IKKE bruk uøndvendig trykk på LCD-skjermen.
- IKKE hold etikettkrивeren etter dekslet for rullen, rulleføreren, bakre innmatingsport eller frontdekslet når skrивeløsen er tatt ut. Det er fare for at disse delene løsner, eller at etikettkrивeren kan falle ned.
- IKKE blokker etikettutgangsåpningen. Dette kan føre til at kutteenheten svikter eller ikke fungerer som den skal.



- IKKE berør skrивehodet eller andre metallde­ler i nærheten av skrивehodet under og umiddelbart etter bruk, da disse blir svært varme.
- IKKE rør sensoren eller skrивehodet med bare hender, da disse delene kan bli skadet av statisk elektrisitet. Før du berører sensoren eller skrивehodet, må du sette produktet på en antistatisk mat­te (ESD-matte) eller bruke antistatiske hansker.
- IKKE rør noen roterende deler. Det er fare for personskade hvis fingrene dine settes fast i
  - den roterende tannhjul­et
  - den roterende rullen (hvis den valgfrie etikettfjerner er installert)Slå av etikettkrивeren før du berører disse delene.
- Vær forsiktig når du lukker dekslet til rullen. Det er fare for personskade hvis fingeren klemmes mellom de øvre og nedre delene av dekslet.

**Nettadaptr**

- Når du kobler nettadaptern eller strømledningen fra stikkkontakten, må du alltid holde i nettadaptern eller pluggen og ikke trekke i ledningen.
- Sørg for at du alltid har tilgang til nettadaptrledningen, slik at du kan koble den fra umiddelbart i en nødsituasjon.

**LAN-tilkobling (kun TD-4425DN/TD-4525DN/TD-4455DNWB/TD-4555DNWB/TD-4425DNF/TD-4555DNWBf)**

IKKE koble denne etikettkrивeren til et lokaltnettverk som er utsatt for overspenning.

**Rull**

IKKE legg rullen på en ustabil overflate, for eksempel et ustødig bord, eller på et sted der du ikke har enkel tilgang til den, som en hylle høyt oppe. Hvis den faller ned eller mistes, kan det oppstå personskade.

**Knappcellebatteri (kun TD-4455DNWB/TD-4555DNWB/TD-4555DNWBf)**

<b>FORSIKTIG</b>
FÅRE FOR EKSPLOSJON DERSOM BATTERIET ERSTATTES MED FEL TYPE. BRUKTE BATTERIER MÅ AVFALLSHÅNTERES IFØLGE LOKALE REGULERINGER.

- Batteriet er ikke oppladbart. Det må IKKE lades.
- Bruk kun et spesifisert batteri.
- Hvis du får batterivæske i øynene, vask dem umiddelbart med rent vann. Oppsøk lege umiddelbart.
- Hvis væsken på innsiden av batteriet kommer i kontakt med hud eller klær, må huden og klærne vaskes grundig med rikelige mengder rent vann.
- Bruk av feil batteri kan forårsake en lekkasje eller eksplosjon, noe som kan føre til brann, personskade eller skade på omgivelsene rundt skrивeren.
- Oppbevar knappcellebatterier utlittgjengelig for barn.

### Generelle forholdsregler

Hvis du vil ha mer informasjon om modellens nominelle strømverdier, produsent, serienummer og modellnummer, kan du se etiketten nederst på etikettkrивeren eller etiketten inni rullrommet.

### Sikkerhetstiltak

- Ta kontakt med Brother kundeservice eller den lokale Brother-forhandleren for service, justeringer eller reparasjoner.
- Hvis produktet fungerer unormalt eller feil oppstår, eller hvis en ledning er skadet, må du slå av produktet av og koble fra alle ledningene og kontakte Brother kundeservice eller den lokale Brother-forhandleren.
- Vi påtar oss ikke ansvar for skader som oppstår som følge av naturkatastrofer eller menneskeskapte katastrofer, som jordskjelv eller brann, eller handlinger fra tredjeparter, brukerens forsøttlige eller uaktsomme bruk, feilbruk eller bruk under andre spesielle forhold.
- Så lenge det er tillatt i henhold til gjeldende lover, påtar vi oss ikke ansvar for skader (for eksempel tap, tapte inntekter, tappt fortjeneste, driftsavbrudd eller tap av kommunikasjon) som følge av bruk av eller manglende evne til å bruke dette produktet.
- Vi påtar oss ikke ansvar for skader som skyldes feilaktig bruk av produktet fordi det kobles til inkompatibelt utstyr eller bruk av inkompatibelt programvare.
- Vi påtar oss ikke ansvar for eventuelle skader eller tap som oppstår ved bruk av etiketter opprettet med dette produktet, tap eller endring av data på grunn av feil, reparasjon eller rekvisita, og vi godtar ikke krav fra tredjeparter.
- Brother forbeholder seg retten til å gjøre endringer i informasjonen i denne guiden eller annen dokumentasjon for dette produktet uten varsel. Videre kan ikke Brother holdes ansvarlig for eventuelle skader (inkludert følgeskader) som forårsakes av produktdokumentasjonen, inkludert, men ikke begrenset til, typografiske feil eller andre feil i denne publikasjonen. Den nyeste versjonen av produktdokumentasjonen er lagt ut på Brother support-nettstedet på [support.brother.com](http://support.brother.com).
- Hvis du vil ha mer informasjon om programvaren og bruk av produktet på et nettverk, kan du lese *"User's Guide" (brukermanualen)*, som du finner på Brother support-nettstedet på [support.brother.com](http://support.brother.com).
- De tilgjengelige modellene, tilbehøret og rekvisitaene varier mellom land og region.
- Dette produktet er bare godkjent for bruk i kjøpslandet eller -regionen.

## Regulering

**Samsvarserklæring (kun Europa/Tyrkia)**

Vi, Brother Industries, Ltd.
15-1, Naeshiro-cho, Mizuho-ku, Nagoya 467-8561 Japan

erklærer at disse produktene er i samsvar med relevant harmonisert EU-lovgivning (kun Europa/Tyrkia) og lovgivning i Storbritannia (kun Storbritannia). Samsvarserklæringen kan lastes ned fra Brother support-nettstedet. Besøk [support.brother.com/manuals](http://support.brother.com/manuals).

**(Kun TD-4455DNWB/TD-4555DNWB/TD-4555DNWBf)**

**Storbritannia: Samsvarserklæring for radioutstyrforordningen 2017 (Kun for Storbritannia) / EU: Samsvarserklæring for RE-direktivet 2014/53/EU (kun for Europa/Tyrkia)**

Vi, Brother Industries, Ltd.
15-1, Naeshiro-cho, Mizuho-ku, Nagoya 467-8561 Japan

erklærer at disse produktene er i samsvar med bestemmelsene i radioutstyrforordningen 2017 / RE-direktivt 2014/53/EU. En kopi av samsvarserklæringen kan lastes ned ved å følge instruksjonene i delen Samsvarserklæring (kun Europa/Tyrkia).

**Bluetooth® (kun TD-4455DNWB/TD-4555DNWBf)**

Denne skrивeren støtter Bluetooth.

Frekvensbånd: 2402 til 2480 MHz
Maksimal radiofrekvensseffekt som overføres i frekvensbåndene: Mindre enn 20 dBm (e.i.r.p)

**Trådløst LAN (kun TD-4455DNWB/TD-4555DNWB/TD-4555DNWBf)**

Denne skrивeren støtter trådløst LAN.
Frekvensbånd: 2400 til 2483,5 MHz
Maksimal radiofrekvensseffekt som overføres i frekvensbåndene: Mindre enn 20 dBm (e.i.r.p)

Frekvensbånd: 5150 til 5350 MHz
Maksimal radiofrekvensseffekt som overføres i frekvensbåndene: Mindre enn 23 dBm (e.i.r.p)
Kun til innendørs bruk (5,15 til 5,35 GHz)

**Knappcells­batteri (endast TD-4455DNWB/TD-4555DNWB/TD-4555DNWBf)**

<b>VAR FÖRSIKTIG</b>
RISK FÖR EXPLOSION OM BATTERIET BYTS MOT FEL TYP. KASSERA ANVÄNDA BATTERIER ENLIGT LOKALA FÖRORDNINGAR.

- Batteriet är inte uppladdningsbart. Ladda INTE upp det.
- Använd endast det batteri som anges.
- Om du får vätska från batteriet i ögonen ska du omedelbart skölja dem med rent vatten. Uppsök genast en läkare.
- Om vätska från batteriet kommer i kontakt med huden eller dina kläder ska du tvätta ordentligt med rikligt med rent vatten.
- Om du använder ett felaktigt batteri kan det leda till läckor eller explosioner, vilket kan resultera i brand, personskador eller skador i etikettkrивarens omgivning.
- Håll knappcells­batterier borta från barn.

### Allmänna försiktighetsåtgärder

Mer information om modellens elektriska klassificering, tillverkare, serienummer och modellnummer finns på etiketten på etikettkrивerens underdel eller på etiketten i rullutrymmet.

### Säkerhetsföreskrifter

- För service, justeringar eller reparationer kontakta dr Brothers kundtjänst eller din lokala Brother-återförsäljare.
- Om produkten inte fungerar som avsett eller om det uppstår några fel eller om någon kabel är skadad stänger du av produkten, kopplar bort alla kablar och kontaktar Brothers kundtjänst eller din närmaste Brother-återförsäljare.
- Vi ansvarar inte för skador som kan uppstå som en följd av naturkatastrofer eller katastrofer orsakade av människor, som till exempel jordbävningar eller handlingar utförda av tredje part, användarens avsiktliga eller försumliga handlingar, missbruk eller användning under onormala förhållanden.
- Så länge som de tillämpliga lagarna tillåter, ansvarar vi inte för skador (såsom förlorade vinster, verksamhetsavbrott eller förlorade kommunikationsmöjligheter) som kan uppstå som ett resultat av att produkten används eller inte kan användas.
- Vi ansvarar inte för skador som kan uppstå som en följd av att produkten används på ett felaktigt sätt tillsammans med utrustning eller programvara som inte är kompatibel.
- Vi ansvarar inte för eventuella skador eller förluster som kan uppstå vid användning av etiketter som skapats med den här produkten eller för förlust av eller ändringar i data på grund av avbrott, reparationer eller förbrukningsartiklar och godkänner inga anspråk från tredje part.
- Brother förbehåller sig rätten att göra ändringar på informationen i denna bruksanvisning eller annan dokumentation för denna produkt utan föregående meddelande. Dessutom ska Brother inte hållas ansvarig för eventuella skador (inklusive följdskador) som uppstår på grund av tillämpning av produktokumentationen, inklusive men inte begränsat till typografiska och andra fel. Den senaste versionen av produktens dokumentation finns på Brother support webbsida på [support.brother.com](http://support.brother.com).
- Om du vill ha mer information om programvaran och om att använda produkten i ett nätverk kan du läsa *"User's Guide" (Bruksanvisning)*, som finns på Brother support webbsida på [support.brother.com](http://support.brother.com).
- Tillgängliga modeller, tillbehör och förbrukningsartiklar kan variera beroende på land eller regionen.
- Denna produkt är endast godkänd för användning i landet eller regionen där den köptes.

## Föreskrift

**Försäkan om överens­stäm­melse (endast Europa/Turkiet)**

Vi, Brother Industries, Ltd.
15-1, Naeshiro-cho, Mizuho-ku, Nagoya 467-8561 Japan

intygar att dessa produkter följer den relevanta harmoniseringslagstiftningen inom EU (endast Europa/Turkiet) och brittisk lagstiftning (endast Storbritannien). Försäkan om överens­stäm­melse kan hämtas från Brother support webbsida. Gå till [support.brother.com/manuals](http://support.brother.com/manuals).

**(Endast TD-4455DNWB/TD-4555DNWB/TD-4555DNWBf)**

**Brittisk försäkan om överens­stäm­melse i enlighet med radioutrustningsförordningen 2017 (endast Storbritannien)/ EU-försäkan om överens­stäm­melse enligt RE-direktivet 2014/53/EU (endast Europa/Turkiet)**

Vi, Brother Industries, Ltd.
15-1, Naeshiro-cho, Mizuho-ku, Nagoya 467-8561 Japan

försäkrar att dessa produkter oppfyller kraven i radioutrustningsförordningen från 2017/RE-direktivt 2014/53/EU. En copia av Försäkan om överens­stäm­melse kan hämtas genom att följa instruktionerna i avsnittet Försäkan om överens­stäm­melse (endast Europa/Turkiet).

**Bluetooth® (endast TD-4455DNWB/TD-4555DNWB/TD-4555DNWBf)**

Den här skrивaren har stöd för Bluetooth.

Frekvensband: 2402 MHz-2480 MHz
Maximal radiofrekvensseffekt i frekvensbanden: Mindre än 20 dBm (e.i.r.p)

**Trådlöst LAN (endast TD-4455DNWB/TD-4555DNWB/TD-4555DNWBf)**

Den här skrивaren har stöd för trådlöst LAN.
Frekvensband: 2400 MHz-2483,5 MHz
Maximal radiofrekvensseffekt i frekvensbanden: Mindre än 20 dBm (e.i.r.p)

Frekvensbånd: 5470 till 5725 MHz

Maksimal radiofrekvensseffekt som överföres i frekvensbåndene: Mindre enn 30 dBm (e.i.r.p)

Kun til innendørs bruk (5,47 til 5,725 GHz) (kun Israel)

Dette underavsnittet gjelder ikke for det geografiske området innenfor en radius av 20 km fra sentrum av Ny-Ålesund.

**(Kun TD-4425DN/TD-4525DN/TD-4455DNWB/TD-4455DNWB/TD-4425DNF/TD-4555DNWBf)**

### Ansvarsfraskrivelse

Brother frasier seg alle typer garantier om at funksjonssvikt, funksjonseill, systemkrasi, virusinfeksjoner, skade og tap av data og alle andre typer feil ved bruk av produktet kan unngås, reduseres eller ikke forekomme. SÅ LANGT DET ER TILLATT AV GJELDENDE LOVGIVNING VIL BROTHER IKKE VÆRE ANSVARLIG FOR TAPTE INNTEKTER ELLER INDIREKTE, SPESEIELLE, TILFELDIGE ELLER FØLJESMESSIGE SKADER ELLER VÆRE ERSTATNINGANSVARLIG VERFOR KUNDENE ELLER EVENTUELLE TREDJEPARTER.