



Naudotojo vadovas

PT-E720BT
PT-E920BT

Turinys

Prieš pradėdant naudoti etikečių spausdintuvą	1
Pastabų apibrėžtys	2
Bendrosios atsargumo priemonės	3
Prekių ženklai ir licencijos	4
Svarbios pastabos	5
Etikečių spausdintuvo sąranka	6
Dalių aprašymas	7
Akumuliatoriaus įdėjimas	10
Akumuliatoriaus įkrovimas	12
Juostos kasetės įdėjimas	14
Maitinimo įjungimas / išjungimas	16
Programinės įrangos diegimas	17
Spausdintuvo tvarkyklės ir programinės įrangos diegimas kompiuteryje („Windows“)	18
Galimos programos	19
Etikečių spausdintuvo prijungimas prie kompiuterio	20
Etikečių spausdintuvo prijungimas prie kompiuterio USB kabeliu	21
Spausdintuvo prijungimas prie kompiuterio naudojant „Bluetooth“ ryšį	22
Etikečių kūrimas ir spausdinimas naudojant kompiuterį	23
Etikečių kūrimas ir spausdinimas naudojant „P-touch Editor“ („Windows“)	24
Pagrindinis „P-touch Editor“ langas („Windows“)	25
Etikečių spausdinimas paskirstant keliems etikečių spausdintuvams, siekiant sumažinti spausdinimo laiką („Windows“)	26
Etikečių spausdinimas naudojant spausdintuvo tvarkyklę („Windows“)	28
Etikečių spausdinimas naudojant mobiliuosius įrenginius	29
Mobiliųjų programėlių diegimas	30
Etikečių kūrimas ir spausdinimas naudojant mobiliųjų įrenginį	31
Atnaujinimas	32
„P-touch Editor“ atnaujinimas	33
Programinės įrangos atnaujinimas	34
Spausdintuvo nuostatos	35
Spausdintuvo nuostatų keitimas naudojant „Printer Setting Tool“ (Spausdintuvo nuostatų įrankis) („Windows“)	36
„Printer Setting Tool“ (Spausdintuvo nuostatų įrankis) ryšio nuostatos („Windows“)	38
„Printer Setting Tool“ (Spausdintuvo nuostatų įrankis) įrenginio nuostatos („Windows“)	41
Nuostatų keitimų taikymas keliems etikečių spausdintuvams („Windows“)	44
Įprastinė techninė priežiūra	45
Techninė priežiūra	46
Akumuliatoriaus keitimas	49
Trikčių šalinimas	52
Jei kyla sunkumų su įrenginiu	53
Klaidų ir techninės priežiūros LED rodmenys	54
Spausdinimo sutrikimai	57





Versijos informacija.....	60
Etikečių spausdintuvo nustatymas iš naujo	61
Priedas.....	62
Specifikacijos	63
Programinės įrangos kūrimo rinkinys.....	65
Pasirenkami priedai	66
„Brother“ pagalba ir klientų aptarnavimo tarnyba	67

Prieš pradėdant naudoti etikečių spausdintuvą

- [Pastabų apibrėžtys](#)
- [Bendrosios atsargumo priemonės](#)
- [Prekių ženklai ir licencijos](#)
- [Svarbios pastabos](#)

Pastabų apibręžtys

Šiame Naudotojo vadove naudojami šie simboliai ir sutartiniai ženklai:

 PAVOJUS	PAVOJUS nurodo neišvengiamai pavojingą situaciją; jei jos nevenssite, žūsite arba patirsite rimtą traumą.
 ĮSPĖJIMAS	ĮSPĖJIMAS nurodo potencialiai pavojingą situaciją; jei jos nevenssite, galite žūti arba patirti rimtą traumą.
 PERSPĖJIMAS	PERSPĖJIMAS nurodo potencialiai pavojingą situaciją; jei jos nevenssite, galite patirti nedidelio arba vidutinio rimtumo traumą.
SVARBU	SVARBU nurodo potencialiai pavojingą situaciją, kurios neišvengus gali būti sugadintas turtas arba prarastas gaminio funkcionalumas.
PASTABA	PASTABA nurodo darbo aplinką, įrengimo sąlygas arba specialias naudojimo sąlygas.
	Patarimų piktograma pateikia naudingus patarimus ir papildomą informaciją.
Paryškintas šriftas	Paryškintu stiliumi nurodomi įrenginio valdymo skydelyje arba kompiuterio ekrane esantys mygtukai.
<i>Šriftas kursyvu</i>	Kursyvu pažymėtas stilius pabręžia svarbų dalyką arba nukreipia jus į susijusią temą.




Susijusi informacija

- [Prieš pradędant naudoti etikečių spausdintuvą](#)

Bendrosios atsargumo priemonės

Etikečių spausdintuvus, juostos kasetė ir USB kabelis

- NENAUDOKITE šių elementų jokiū būdu ar tikslu, neaprašytu šiame vadove. Naudojant kitais tikslais gali įvykti nelaimingas atsitikimas arba padaryta žalos.
- Naudokite „Brother“ TZe juostos / HGe juostos / FLe etikečių (PT-E920BT) kasetes.
 (PT-E920BT)
TZE HGe FLe
TAPES TAPES LABEL
- NEKIŠKITE jokių pašalinių daiktų į angas, pvz., juostos išėjimo angą, USB prievadą ar akumuliatoriaus skyrių.
- NENAUDOKITE, nekraukite ir nelaikykite gaminio:
 - ten, kur jis gali liestis su skysčiais;
 - ten, kur formuojasi kondensatas;
 - ten, kur yra daug dulkių;
 - ten, kur temperatūra ar drėgnis yra ekstremalūs (žr. *Susiję klausimai*);
 - netoli liepsnos, šildytuvo ar tiesioginiuose saulės spinduliuose.
- NEBANDYKITE spausdinti, jei kasetė tuščia – sugadinsite spausdinimo galvutę.
- NETRAUKITE juostos spausdinant ar tiekiant – sugadinsite juostą ir etikečių spausdintuvą.
- Atspausdintos etiketės ilgis gali skirtis nuo rodomo etiketės ilgio.
- Atsižvelgiant į vietą, medžiagą ir aplinkos sąlygas, etiketės gali atsilupsti, jų gali nepavykti nulupti, gali pasikeisti etiketės spalva arba gali būti nudažyti kiti objektai. Prieš klijuodami etiketes patikrinkite aplinkos sąlygas ir medžiagą.
- Spausdinant kelias etiketės kopijas, etikečių spausdintuvus neaptiks juostos kasetės pabaigos ir tęs spausdinimą.
- Atspausdinti simboliai gali atrodyti kitaip nei rodomi spaudinio rodinyje, nes jūsų įrenginio ar kompiuterio ekrano skiriamoji geba gali būti didesnė nei etikečių spausdintuvo.
- Atspausdintas smulkus tekstas gali būti ne toks aiškus, kaip rodomas.
- Baltos ir aukso spalvos tekstas ir simboliai ne visada gali būti aiškiai atspausdinti.
- Etiketės gali būti sunku pritvirtinti prie šlapių, nešvarių ar nelygių paviršių. Etiketės gali lengvai nusilupsti nuo šių paviršių.
- Šiurkštiems ir tekstūruotiems paviršiams rekomenduojame naudoti ypač tvirtą lipnią juostą.



Susijusi informacija

- [Prieš pradėdant naudoti etikečių spausdintuvą](#)

Susiję klausimai:

- [Specifikacijos](#)

Prekių ženklai ir licencijos

- „Android“ yra „Google LLC“ prekių ženklas.
- „Bluetooth®“ žodinis prekių ženklas ir logotipai yra registruotieji prekių ženklai, priklausantys bendrovei „Bluetooth SIG, Inc.“, ir bet koks „Brother Industries, Ltd.“ tokių žodinių prekių ženklų naudojimas yra licencijuotas. Kiti prekių ženklai ir prekių pavadinimai priklauso atitinkamiems jų savininkams.
- QR kodas yra registruotasis DENSO WAVE INCORPORATED prekių ženklas.
- „Apple“, „iPhone“, „iPad“ ir „iPod touch“ yra JAV ir kitose šalyse registruoti „Apple Inc.“ prekių ženklai.
- „QR Code Generating Program“ autorių teisės © 2008 DENSO WAVE INCORPORATED.
- „USB Type-C®“ ir „USB-C®“ yra registruotieji „USB Implementers Forum“ prekių ženklai.
- Kiekviena bendrovė, kurios programinės įrangos pavadinimas minimas šiame vadove, yra sudariusi programinės įrangos licencijos sutartį dėl jos patentuotų programų.

Visi prekybiniai ir prekių pavadinimai, kurie yra nurodyti ant „Brother“ gaminių, tiek susijusiuose dokumentuose, tiek kitoje medžiagoje, yra tų įmonių prekių ženklai arba registruotieji prekių ženklai.



Susijusi informacija

- [Prieš pradėdant naudoti etikečių spausdintuvą](#)

Svarbios pastabos

- Šio dokumento turinys ir etikečių spausdintuvo specifikacijos gali būti keičiamos be išankstinio įspėjimo.
- „Brother“ pasilieka teisę be išankstinio įspėjimo keisti čia pateiktas specifikacijas ir medžiagas ir nėra atsakinga už jokią žalą (įskaitant pasekminę), atsiradusią dėl pateiktos medžiagos naudojimo, įskaitant, bet neapsiribojant, spausdinimo ir kitas klaidas, susijusias su leidiniais.
- Šis etikečių spausdintuvas nepalaiko „Wi-Fi“ ryšio.
- Ekranų vaizdai šiame dokumente gali skirtis atsižvelgiant į jūsų kompiuterio operacinę sistemą, gaminio modelį ir programinės įrangos versiją.
- Prieš naudodami etikečių spausdintuvą, būtinai perskaitykite visus su juo pateiktus dokumentus, kad gautumėte informacijos apie saugą ir naudojimą.
- Paveikslėliuose parodytas etikečių spausdintuvas gali skirtis nuo jūsų etikečių spausdintuvo.
- Galimos eksploatacinės medžiagos gali skirtis atsižvelgiant į jūsų šalį ar regioną.
- Rekomenduojame naudoti naujausią „P-touch Editor“ versiją. Naujausios versijos ieškokite atitinkamo modelio puslapyje **Downloads** (Atsisiuntimai) adresu: support.brother.com/downloads.
- Jei norite atnaujinti etikečių spausdintuvo našumą, apsilankykite adresu support.brother.com/downloads ir patikrinkite, ar nėra naujausių programinės įrangos naujinių. Priešingu atveju kai kurios etikečių spausdintuvo funkcijos gali būti nepasiekiamos.
- Prieš perduodant etikečių spausdintuvą kam nors kitam, jį pakeičiant ar utilizuojant primygtinai rekomenduojame iš naujo nustatyti gamyklines nuostatas, kad būtų pašalinta visa asmeninė informacija.
- Šiame Naudotojo vadove naudojami PT-E920BT paveikslėliai, jei nenurodyta kitaip.



Susijusi informacija

- [Prieš pradėdant naudoti etikečių spausdintuvą](#)

Etikečių spausdintuvo sąranka

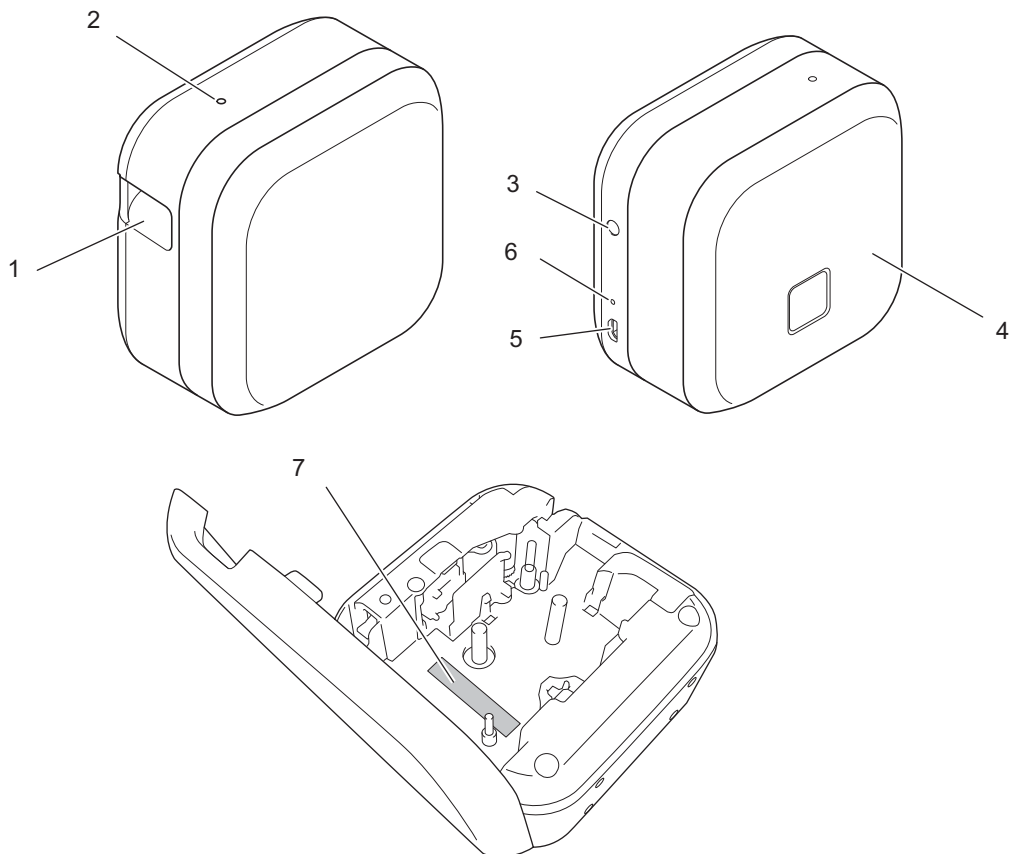
- [Dalių aprašymas](#)
- [Akumuliatoriaus įdėjimas](#)
- [Akumuliatoriaus įkrovimas](#)
- [Juostos kasetės įdėjimas](#)
- [Maitinimo įjungimas / išjungimas](#)

Dalių aprašymas

>> [PT-E720BT](#)

>> [PT-E920BT](#)


PT-E720BT



1. Juostos išėjimo anga

2. Maitinimo LED

Maitinimo LED	Šviečia / mirksi	Būsena
Žalia	Šviečia	<ul style="list-style-type: none"> Juostos tiekimas ir pjovimas Spausdinimas
	Mirksi (0,5 sekundės intervalais)	<ul style="list-style-type: none"> Duomenų gavimas iš mobiliojo įrenginio arba kompiuterio Programos perdavimas
	Šviečia tris sekundes, tada vienai sekunde išsijungia	Neveikia, įjungtas „Bluetooth“ režimas
Oranžinė	Šviečia	Inicijuojama
	Mirksi (0,5 sekundės intervalais)	Aušinama
	Šviečia tris sekundes, tada vienai sekunde išsijungia	Neveikia, išjungtas „Bluetooth“ režimas

3.  (Maitinimo) mygtukas

4. Kasetės dangtelis

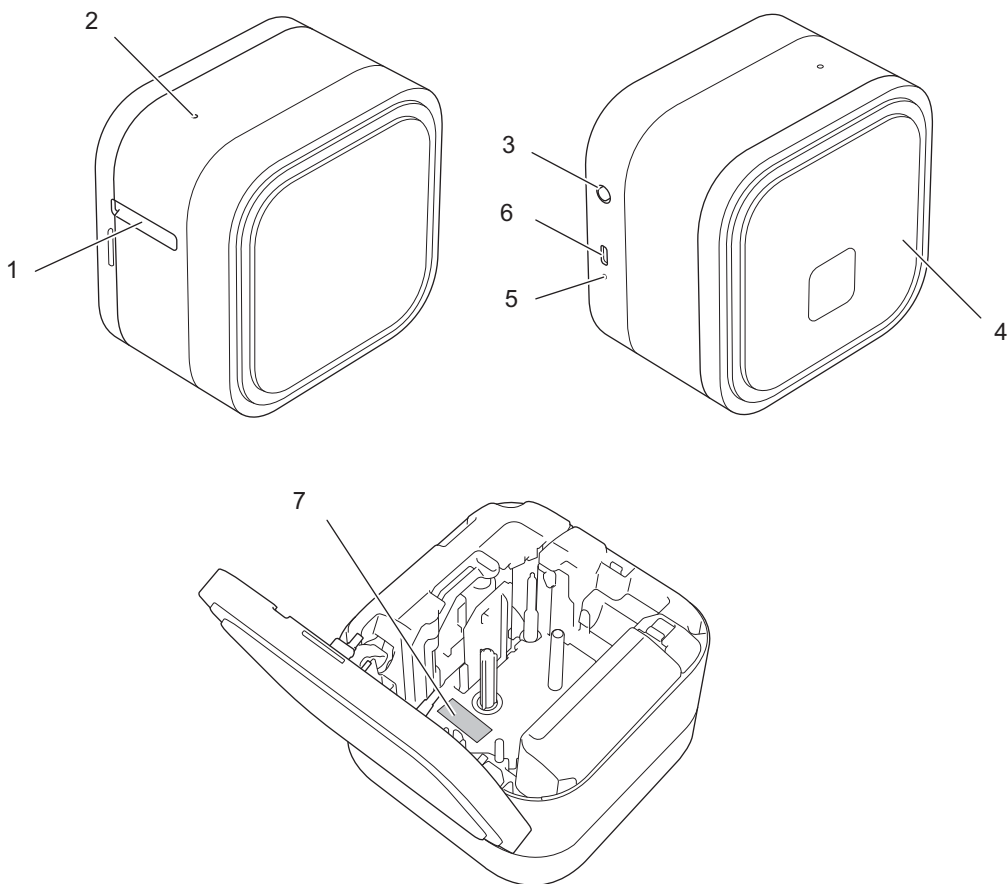
5. USB prievadas

6. Akumulatoriaus LED

Akumulatoriaus LED	Šviečia / mirksi	Būsena
Oranžinė	Išjungti	Visiškai įkrautas
	Šviečia	Įkraunama
	Išsijungęs 3 sekundes, tada šviečia 0,5 sekundės	Liko tik pusė akumulatoriaus įkrovos
	Išsijungęs 2 sekundes, tada sumirksi du kartus	Akumulatoriaus įkrova maža
	Mirksi (0,5 sekundės intervalais)	<ul style="list-style-type: none"> • Neįdėtas akumulatorius • Nepakankama įkrova arba akumulatoriaus gedimas. Daugiau informacijos rasite skyriuje <i>Susiję klausimai. Klaidų ir techninės priežiūros LED rodmenys.</i>


7. Serijos numeris

PT-E920BT



1. Juostos išėjimo anga
2. Maitinimo LED

Maitinimo LED	Šviečia / mirksi	Būsena
Žalia	Šviečia	<ul style="list-style-type: none"> Juostos tiekimas ir plovimas Spausdinimas
	Mirksi (1 sekundės intervalais)	<ul style="list-style-type: none"> Duomenų gavimas iš mobiliojo įrenginio arba kompiuterio Programos perdavimas
	Greitai mirksi (0,5 sekundės intervalais)	Duomenų atsisiuntimas
	Šviečia tris sekundes, tada vienai sekundei išsijungia	Neveikia, įjungtas „Bluetooth“ režimas
Oranžinė	Šviečia	Inicijuojama
	Mirksi (1 sekundės intervalais)	Aušinama
	Šviečia tris sekundes, tada vienai sekundei išsijungia	Neveikia, išjungtas „Bluetooth“ režimas

-  (Maitinimo) mygtukas
- Kasetės dangtelis
- Akumuliatoriaus LED

Akumuliatoriaus LED	Šviečia / mirksi	Būsena
Oranžinė	Išjungti	Visiškai įkrautas
	Šviečia	Įkraunama
	Išsijungęs 3,5 sekundes, tada šviečia 0,5 sekundės	Liko tik pusė akumuliatoriaus įkrovos
	Išsijungęs 2,5 sekundes, tada sumirksi du kartus	Akumuliatoriaus įkrova maža
	Mirksi (0,5 sekundės intervalais)	<ul style="list-style-type: none"> Neįdėtas akumuliatorius Nepakankama įkrova arba akumuliatoriaus gedimas. Daugiau informacijos rasite skyriuje <i>Susiję klausimai. Klaidų ir techninės priežiūros LED rodmenys.</i>

- USB prievadas
- Serijos numeris



Susijusi informacija

- [Etikečių spausdintuvo sąranka](#)

Susiję klausimai:

- [Klaidų ir techninės priežiūros LED rodmenys](#)
- [Trikčių šalinimas](#)

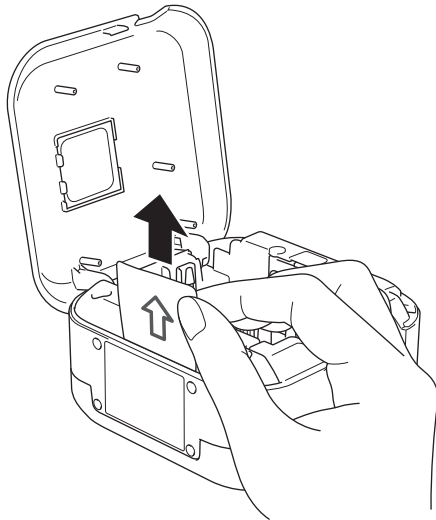
Akumuliatoriaus įdėjimas

>> PT-E720BT (tik pirmą kartą)

>> PT-E920BT

PT-E720BT (tik pirmą kartą)

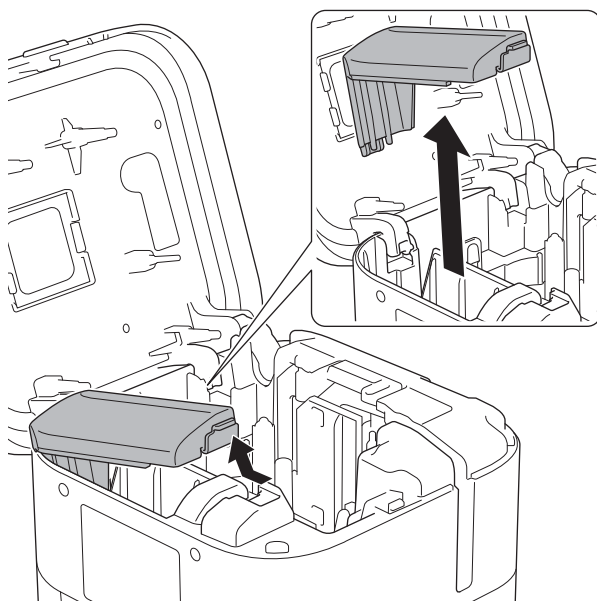
1. Uždėkite pirštus ant juostos išėjimo angos.
2. Atidarykite kasetės dangtelį, patraukdami juostos išėjimo angą į kairę.
3. Ištraukite apsauginę plėvelę.



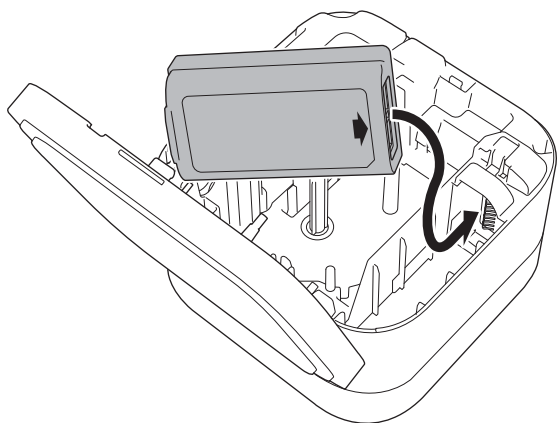
4. Uždarykite kasetės dangtelį.

PT-E920BT

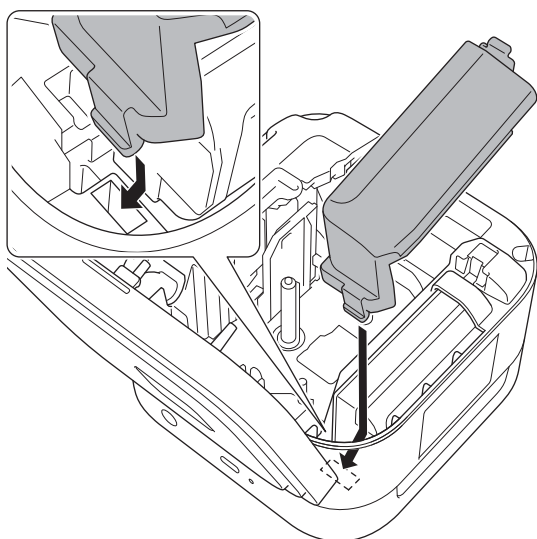
1. Uždėkite pirštus šalia juostos išėjimo angos.
2. Atidarykite kasetės dangtelį.
3. Paspauskite atlaisvinimo svirtį, kad nuimtumėte akumuliatoriaus dangtelį.



4. Įdėkite akumuliatorių.



5. Vėl uždėkite akumuliatoriaus dangtelį.



6. Uždarykite kasetės dangtelį.



Neįdėjus akumuliatoriaus spausdinti negalima.



Susijusi informacija

- [Etikečių spausdintuvo sąranka](#)

Akumuliatoriaus įkrovimas

Prieš naudodami etikečių spausdintuvą, visiškai įkraukite įkraunamą akumuliatorių.



- Įkraukite akumuliatorių 10–35 °C aplinkos temperatūroje, kitaip akumuliatorius nebus įkraunamas, o akumuliatoriaus LED toliau švies.
- Jei įkraunant etikečių spausdintuvu spausdinama, tiekiami juosta ar atliekama kita operacija, įkrovimas gali sustoti, net jei akumuliatorius nėra visiškai įkrautas. Atlikus operaciją, įkrovimas tęsiasi.
- Norėdami užtikrinti geriausią įkraunamo akumuliatoriaus našumą ir ilgiausią veikimo laiką, laikydami etikečių spausdintuvą ilgą laiką:
 - įkraukite akumuliatorių kas šešis mėnesius;
 - laikykite akumuliatorių vėsioje, sausoje vietoje, apsaugotoje nuo tiesioginių saulės spindulių, 10–35 °C temperatūroje.
- Etikečių spausdintuvas automatiškai išsijungia po tam tikro neveikimo laikotarpio. Norėdami pakeisti neveikimo laikotarpio nuostatą, atlikite toliau nurodytą veiksmą.
„Windows“
Naudokite įrankį „Device Settings“ (Įrenginio nuostatos) programoje „Printer Setting Tool“ (Spausdintuvo nuostatų įrankis).

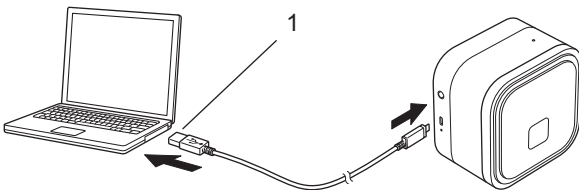
>> [Akumuliatoriaus įkrovimas naudojant kompiuterį](#)

>> [Akumuliatoriaus įkrovimas naudojant USB kintamosios srovės adapterį](#)

Akumuliatoriaus įkrovimas naudojant kompiuterį

- Naudokite pridėtą USB kabelį.
- Įsitikinkite, kad kompiuteris įjungtas.

Prijunkite etikečių spausdintuvą prie kompiuterio USB kabeliu (pridedamas).



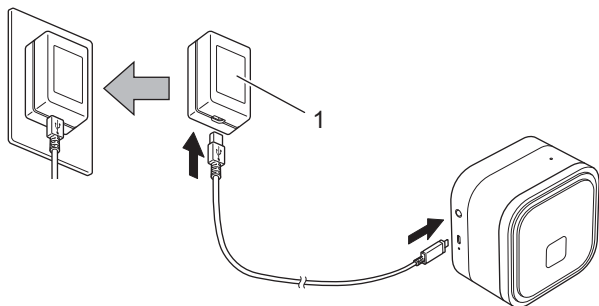
1. Kompiuterio USB prievadas

5 V nuol. sr., 0,5 A arba didesnė

Akumuliatoriaus LED įsijungia. Įkraukite akumuliatorių, kol išsijungs akumuliatoriaus LED.

Akumulatoriaus įkrovimas naudojant USB kintamosios srovės adapterį

Prijunkite USB kabelį prie USB kintamosios srovės adapterio (nepriedamas), tinkančio mobiliems įrenginiams įkrauti, ir įjunkite adapterį į elektros lizdą.



1. USB kintamosios srovės adapteris (nepriedamas)

5 V nuol. sr., 0,5 A arba didesnė

Akumulatoriaus LED įsijungia. Įkraukite akumuliatorių, kol išsijungs akumulatoriaus LED.

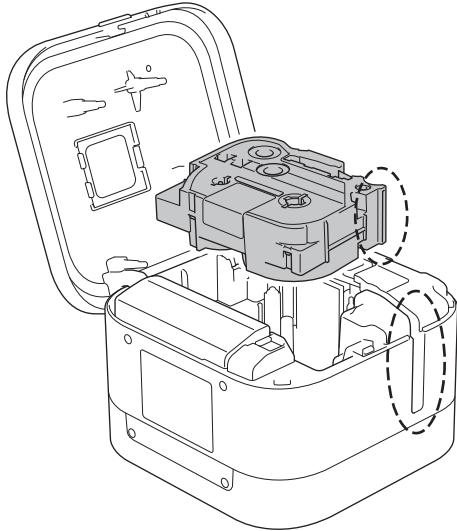


Susijusi informacija

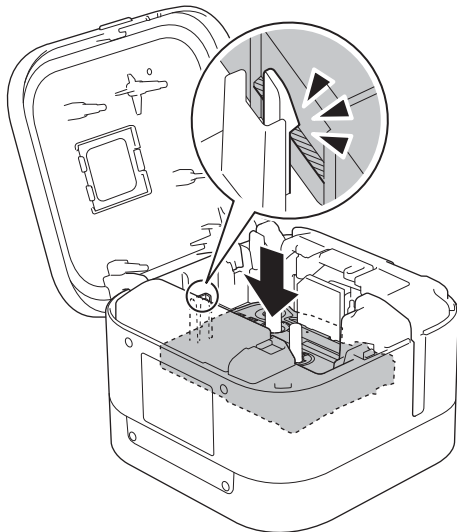
- [Etikečių spausdintuvo sąranka](#)

Juostos kasetės įdėjimas

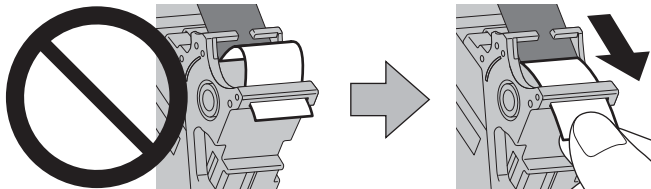
1. Uždėkite pirštus šalia juostos išėjimo angos.
2. Atidarykite kasetės dangtelį.
3. Patvirtinkite, kad juostos galas sulygiuotas su juostos išėjimo anga.



4. Įdėkite juostos kasetę į etikečių spausdintuvą, kad ji užsifiksuotų.



- Po to, kai juosta praeina po juostos kreipiklio, patraukite galą, kad įtemptumėte juostą.



- Įdėdami arba išimdami juostos kasetę įsitikinkite, kad juosta neįstrigo įrenginyje.

5. Uždarykite kasetės dangtelį.

PERSPĖJIMAS

Būkite atsargūs uždarydami kasetės dangtelį. Kyla pavojus prispausti pirštą ir susižeisti.

SVARBU

Nepalikite atspausdintų etikečių spausdintuve. Etiketės užstrigs.



Susijusi informacija



- [Etikečių spausdintuvo sąranka](#)
-

Maitinimo įjungimas / išjungimas

>> [PT-E720BT](#)

>> [PT-E920BT](#)

PT-E720BT

- Norėdami įjungti etikečių spausdintuvą, paspauskite .
- Norėdami išjungti etikečių spausdintuvą, paspauskite ir palaikykite .

PT-E920BT

- Norėdami įjungti etikečių spausdintuvą, paspauskite .
- Norėdami išjungti etikečių spausdintuvą, spauskite , kol maitinimo LED pradės šviesti oranžine spalva, tada atleiskite .



Susijusi informacija

- [Etikečių spausdintuvo sąranka](#)

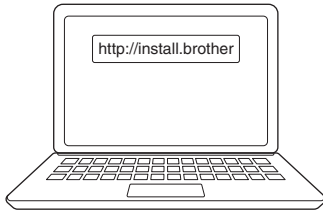
Programinės įrangos diegimas

- Spausdintuvo tvarkyklės ir programinės įrangos diegimas kompiuteryje („Windows“)
- Etikečių spausdintuvo prijungimas prie kompiuterio

Spausdintuvo tvarkyklės ir programinės įrangos diegimas kompiuteryje („Windows“)

Norėdami spausdinti iš „Windows“ kompiuterio, kompiuteryje įdiekite spausdintuvo tvarkyklę ir „Brother P-touch Editor“ programinę įrangą.

1. Atidarykite pageidaujama interneto naršyklę ir adreso juostoje įveskite install.brother.



2. Spustelėkite mygtuką **Download** (Atsisiųsti), kad atsisiųstumėte programinės įrangos / dokumentacijos diegimo programą.
3. Eikite į kompiuterio aplanką **Downloads** (Atsisiuntimai), dukart spustelėkite atsisiųstą diegimo programos failą ir vykdykite ekrane pateikiamas instrukcijas.

PASTABA

- Įsitikinkite, kad kompiuteryje įjungtas „Bluetooth“ ryšys.
- Patvirtindami kodą, paspauskite reikiamą etikečių spausdintuvo mygtuką, kad susietumėte „Bluetooth“ ryšiu.



Susijusi informacija

- [Programinės įrangos diegimas](#)
- [Galimos programos](#)

Galimos programos

„Windows“

Naudojimas	Funkcijos
„P-touch Editor“ ¹	Leidžia kurti ir spausdinti pasirinktines etiketes naudojant integruotus piešimo įrankius, kurti įvairius šriftų ir teksto stilius, importuoti vaizdus ir įterpti brūkšninius kodus.
„P-touch Update Software“ ²	Atnaujina programinę įrangą į naujausią versiją.
„Printer Setting Tool“ (Spausdintuvo nuostatų įrankis)	Leidžia konfigūruoti etikečių spausdintuvo nuostatas iš kompiuterio.

¹ Galima per USB jungtį arba „Bluetooth“ ryšį (tik galimiems modeliams).

² Galima tik per USB jungtį.



Susijusi informacija

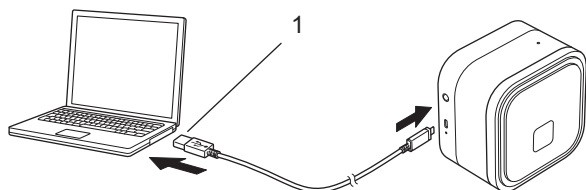
- [Spausdintuvo tvarkyklės ir programinės įrangos diegimas kompiuteryje \(„Windows“\)](#)

Etikečių spausdintuvo prijungimas prie kompiuterio

- [Etikečių spausdintuvo prijungimas prie kompiuterio USB kabeliu](#)
- [Spausdintuvo prijungimas prie kompiuterio naudojant „Bluetooth“ ryšį](#)

Etikečių spausdintuvo prijungimas prie kompiuterio USB kabeliu

1. Prieš prijungdami USB kabelį įsitikinkite, kad etikečių spausdintuvas išjungtas.
2. Prijunkite USB kabelį prie etikečių spausdintuvo USB prievado, o tada prie kompiuterio.



3. Įjunkite etikečių spausdintuvą.



Susijusi informacija

- [Etikečių spausdintuvo prijungimas prie kompiuterio](#)

Spausdintuvo prijungimas prie kompiuterio naudojant „Bluetooth“ ryšį

Susiję modeliai: PT-E920BT

1. Įjunkite etikečių spausdintuvą.

PASTABA

Jei maitinimo LED nėra žalias, įsitikinkite, kad „Bluetooth“ ryšys įjungtas. Daugiau informacijos rasite skyriuje [Susiję klausimai. Klaidų ir techninės priežiūros LED rodmenys](#).

2. Prijunkite etikečių spausdintuvą prie kompiuterio „Bluetooth“ ryšiu.



Susijusi informacija

- [Etikečių spausdintuvo prijungimas prie kompiuterio](#)

Susiję klausimai:

- [Klaidų ir techninės priežiūros LED rodmenys](#)


Etikečių kūrimas ir spausdinimas naudojant kompiuterį

- Etikečių kūrimas ir spausdinimas naudojant „P-touch Editor“ („Windows“)
- Etikečių spausdinimas paskirstant keliems etikečių spausdintuvams, siekiant sumažinti spausdinimo laiką („Windows“)
- Etikečių spausdinimas naudojant spausdintuvo tvarkyklę („Windows“)

Etikečių kūrimas ir spausdinimas naudojant „P-touch Editor“ („Windows“)

Norėdami naudoti etikečių spausdintuvą su „Windows“ kompiuteriu, kompiuteryje įdiekite savo modelio spausdintuvo tvarkyklę ir „P-touch Editor“.

Naujausių tvarkyklių ir programinės įrangos ieškokite atitinkamo modelio puslapyje **Downloads** (Atsisiuntimai) adresu: support.brother.com/downloads.

1. Paleiskite „P-touch Editor“ .

Spustelėkite **Start** (Pradžia) > **Brother P-touch** > **P-touch Editor** arba dukart spustelėkite **P-touch Editor** piktogramą darbalaukyje.

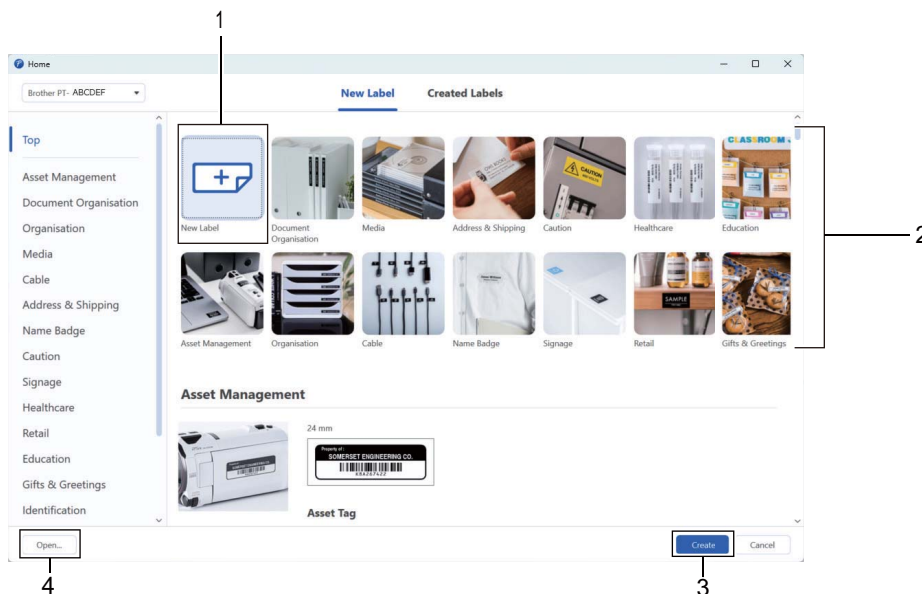
PASTABA

Atsižvelgiant į kompiuterio operacinę sistemą, aplankas „Brother P-touch“ gali būti sukurtas arba ne.

2. Įsitikinkite, kad pagrindiniame ekrane pasirinktas jūsų modelio pavadinimas.

3. Atlikite vieną iš toliau nurodytų veiksmų:

- Norėdami sukurti naują maketą, spustelėkite skirtuką **New Label** (Nauja etiketė), tada – mygtuką **New Label** (Nauja etiketė) (1).
- Norėdami sukurti naują maketą naudodami iš anksto nustatytą maketą, spustelėkite skirtuką **New Label** (Nauja etiketė), tada – kategorijos mygtuką (2), pasirinkite šabloną ir spustelėkite **Create** (Kurti) (3).
- Norėdami atidaryti esamą maketą, spustelėkite **Open** (Atidaryti) (4).



4. Spustelėkite piktogramą **Print** (Spausdinti).

5. Pasirinkite norimas spausdinimo nuostatas, tada spustelėkite **Print** (Spausdinti).



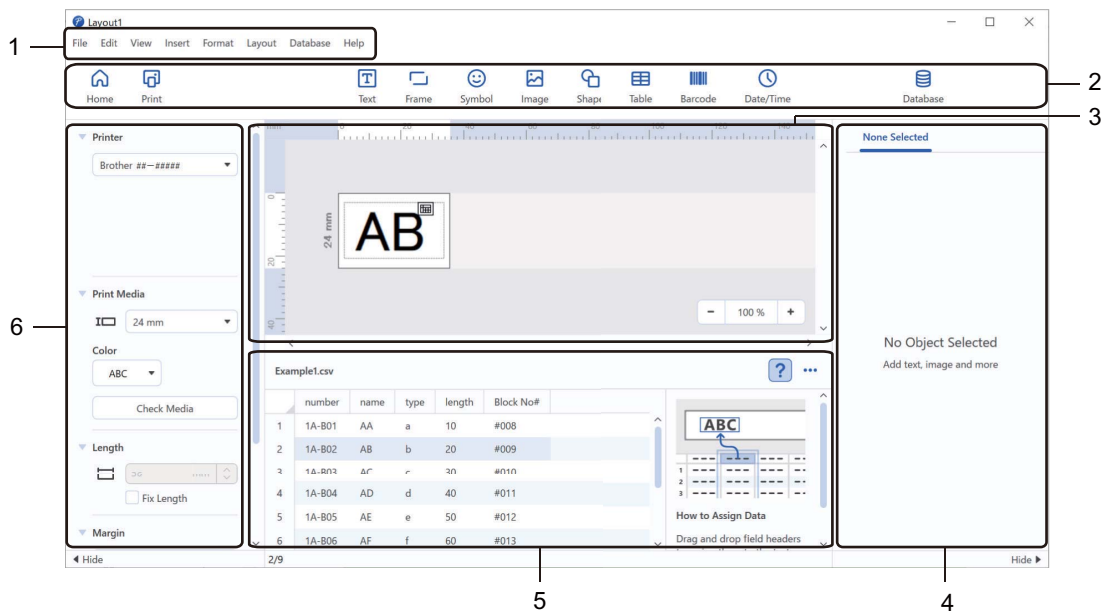
Norėdami pakeisti „P-touch Editor“ paleidimo būdą, atidarykite „P-touch Editor“ ir spustelėkite **File** (Failas) > **Options** (Parinktys). Ekranu kairėje pusėje pasirinkite parinktį **Mode** (Režimas), tada – parinktį **Home/Office** (Namai / biuras) arba **Electrical/Network** (Elektros / tinklo). Spustelėkite **OK** (Gerai), kad pritaikytumėte nuostatą.



Susijusi informacija

- [Etikečių kūrimas ir spausdinimas naudojant kompiuterį](#)
 - [Pagrindinis „P-touch Editor“ langas \(„Windows“\)](#)

Pagrindinis „P-touch Editor“ langas („Windows“)



1. Meniu juosta
2. Įrankių juosta
3. Maketo langas
4. Objektų tikrinimo skiltis
5. Duomenų bazės prijungimo sritis
6. Etikečių tikrinimo skiltis



Susijusi informacija

- [Etikečių kūrimas ir spausdinimas naudojant „P-touch Editor“ \(„Windows“\)](#)

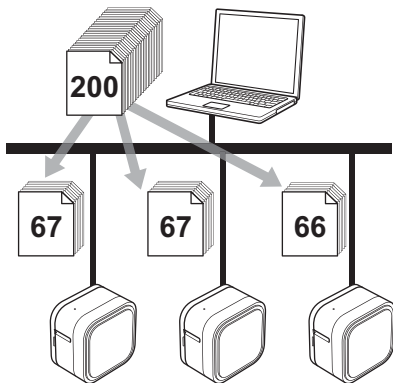
Etikečių spausdinimas paskirstant keliems etikečių spausdintuvams, siekiant sumažinti spausdinimo laiką („Windows“)

Susiję modeliai: PT-E920BT

Spausdinant daug etikečių, spausdinimą galima paskirstyti keliems etikečių spausdintuvams, kad sutrumpėtų spausdinimo laikas.

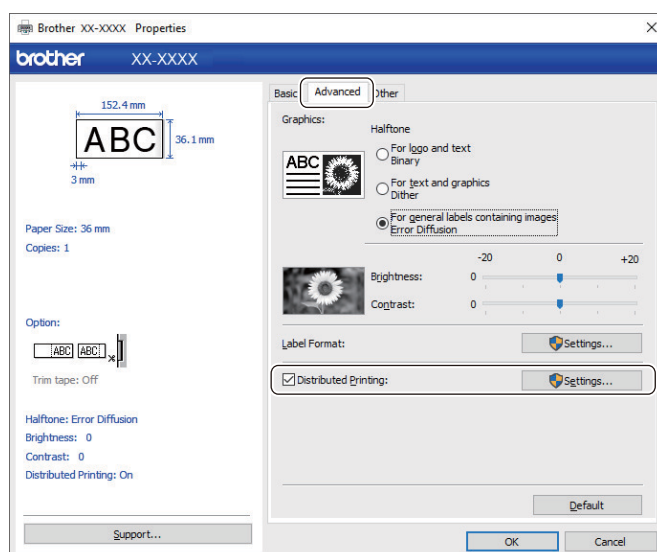


- Paskirstytojo spausdinimo funkciją galima naudoti tik to paties modelio numerio etikečių spausdintuvams.
- Puslapių skaičius padalijamas pasirinktiems etikečių spausdintuvams. Jei nurodyto puslapių skaičiaus negalima tolygiai padalyti etikečių spausdintuvams, jis padalijamas tokia tvarka, kokia rodomi etikečių spausdintuvai.



- Gali būti neįmanoma aptikti informacijos apie etikečių spausdintuvą, prijungtą per USB šakotuvą arba spausdinimo serverį. Prieš spausdindami įsitinkinkite, kad kiekvienas iš paskirstytųjų etikečių spausdintuvų yra tinkamai nustatytas ir paruoštas.
- Rekomenduojame atlikti ryšio testą savo darbinėje aplinkoje. Kreipkitės pagalbos į savo informacinių technologijų vadovą arba administratorių.

1. Programoje „P-touch Editor“ spustelėkite **File** (Failas) > **Print** (Spausdinti).
2. Spustelėkite **More settings** (Daugiau nuostatų).
3. Spustelėkite skirtuką **Advanced** (Išplėstinės), pažymėkite žymimąjį langelį **Distributed Printing** (Paskirstytasis spausdinimas), tada spustelėkite **Settings** (Nuostatos).



Pasirodo dialogo langas **Distributed Printing Settings** (Paskirstytojo spausdinimo nuostatos).

Etikečių spausdinimas naudojant spausdintuvo tvarkyklę („Windows“)

Įsitikinkite, kad įdiegėte spausdintuvo tvarkyklę.

Naujausių tvarkyklių ir programinės įrangos ieškokite atitinkamo modelio puslapyje **Downloads** (Atsisiuntimai) adresu: support.brother.com/downloads.

1. Prijunkite etikečių spausdintuvą prie kompiuterio.
2. Atidarykite norimą spausdinti dokumentą.
3. Programoje pasirinkite spausdinimo komandą.
4. Pasirinkite etikečių spausdintuvą ir spustelėkite spausdintuvo savybių arba nuostatų mygtuką. Rodomas spausdintuvo tvarkyklės langas.
5. Jei reikia, pakeiskite spausdintuvo tvarkyklės nuostatas.
6. Spustelėkite **OK** (Gerai).
7. Užbaikite spausdinimo operaciją.



Susijusi informacija

- [Etikečių kūrimas ir spausdinimas naudojant kompiuterį](#)

Etikečių spausdinimas naudojant mobiliuosius įrenginius

- [Mobiliųjų programėlių diegimas](#)
- [Etikečių kūrimas ir spausdinimas naudojant mobiliųjų įrenginį](#)

Mobiliųjų programėlių diegimas

Naudokite „Brother“ programas, kad galėtumėte spausdinti tiesiai iš „iPhone“, „iPad“, „iPod touch“ ir „Android™“ mobiliųjų įrenginių ir per „Bluetooth“ perkelti duomenis, pvz., šablonus, simbolius ir duomenų bazines, sukurtas kompiuteriu, į atskirą etikečių spausdintuvą.

Naudojimas	Funkcijos
„Brother Pro Label Tool“	Kurkite telekomunikacijų, duomenų perdavimo ir (arba) elektros identifikavimo etiketes pagal poreikį.
Spausdinimo SDK	Atsisiųskite programinės įrangos kūrimo rinkinį (SDK) iš „Brother“ kūrėjų centro (support.brother.com/g/s/es/dev/en/index.html).

Daugiau informacijos apie spausdintuvui skirtas mobiliąsias programėles rasite adresu support.brother.com/g/d/f5f9.



Susijusi informacija

- [Etikečių spausdinimas naudojant mobiliuosius įrenginius](#)

Etikečių kūrimas ir spausdinimas naudojant mobilių įrenginį

Įsitikinkite, kad etikečių spausdintuvas prijungtas prie mobiliojo įrenginio per „Bluetooth“ arba USB kabeliu.

1. Paleiskite etikečių spausdinimo programėlę mobiliajame įrenginyje.
2. Pasirinkite etiketės šabloną arba dizainą.



Taip pat galite pasirinkti anksčiau sukurtą etiketę ar vaizdą ir ją atspausdinti.

3. Etikečių spausdinimo programėlėje pasirinkite spausdinimo meniu ir atspausdinkite etiketę.



Susijusi informacija


- [Etikečių spausdinimas naudojant mobiliuosius įrenginius](#)

Atnaujinimas

- „P-touch Editor“ atnaujinimas
- Programinės įrangos atnaujinimas

„P-touch Editor“ atnaujinimas

Prieš atnaujindami „P-touch Editor“, įdiekite spausdintuvo tvarkyklę.

1. Paleiskite „P-touch Editor“ .
Spustelėkite **Start** (Pradžia) > **Brother P-touch** > **P-touch Editor** arba dukart spustelėkite **P-touch Editor** piktogramą darbalaukyje.

PASTABA

Atsižvelgiant į kompiuterio operacinę sistemą, aplankas „Brother P-touch“ gali būti sukurtas arba ne.

2. Spustelėkite mygtuką **New Label** (Nauja etiketė), kad atidarytumėte pagrindinį langą.
3. Spustelėkite **Help** (Pagalba) > **Check for Updates** (Tikrinti, ar yra naujinių).
4. Jei yra naujins, pasirodys patvirtinimo pranešimas. Spustelėkite **Download** (Atsisiųsti).



Susijusi informacija

- [Atnaujinimas](#)

Programinės įrangos atnaujinimas

- Neišjunkite maitinimo ir neatjunkite kabelio perduodami duomenis ar atnaujindami programinę įrangą.
- Jei veikia kita programa, išeikite iš jos.

Prieš atnaujindami programinę įrangą, pirmiausia turite įdiegti spausdintuvo tvarkyklę.

1. Įjunkite etikečių spausdintuvą ir prijunkite USB kabelį.
2. Įsitikinkite, kad kompiuteris prijungtas prie interneto.
3. Paleiskite „P-touch Update Software“.
Spustelėkite **Start** (Pradžia) > **Brother P-touch** > **P-touch Update Software** arba dukart spustelėkite **P-touch Update Software** piktogramą darbalaukyje.
4. Spustelėkite piktogramą **Firmware update** (Programinės įrangos naujinimas).
5. Spustelėkite išskleidžiamąjį sąrašą **Printer** (Spausdintuvas), pasirinkite spausdintuvą ir spustelėkite **OK** (Gerai).
6. Išskleidžiamajame sąraše pasirinkite **Language** (Kalba).
7. Pažymėkite žymimąjį langelį šalia programinės įrangos, kurią norite atnaujinti, tada spustelėkite **Transfer** (Perduoti).
8. Spustelėkite **Start** (Pradžia).
Pradedamas programinės įrangos atnaujinimas.

PASTABA

Po programinės įrangos atnaujinimo gali tekti iš naujo užmegzti „Bluetooth“ ryšį. Ištrinkite „Bluetooth“ ryšio informaciją ir vėl susiekite.



Susijusi informacija

- [Atnaujinimas](#)

Spausdintuvo nuostatos

- Spausdintuvo nuostatų keitimas naudojant „Printer Setting Tool“ (Spausdintuvo nuostatų įrankis) („Windows“)
- Nuostatų keitimų taikymas keliems etikečių spausdintuvams („Windows“)

Spausdintuvo nuostatų keitimas naudojant „Printer Setting Tool“ (Spausdintuvo nuostatų įrankis) („Windows“)

- Įsitikinkite, kad spausdintuvo tvarkyklė įdiegta tinkamai ir galite spausdinti.
- Prijunkite etikečių spausdintuvą prie kompiuterio USB kabeliu. Šiuo įrankiu negalima nurodyti nuostatų per „Bluetooth“.



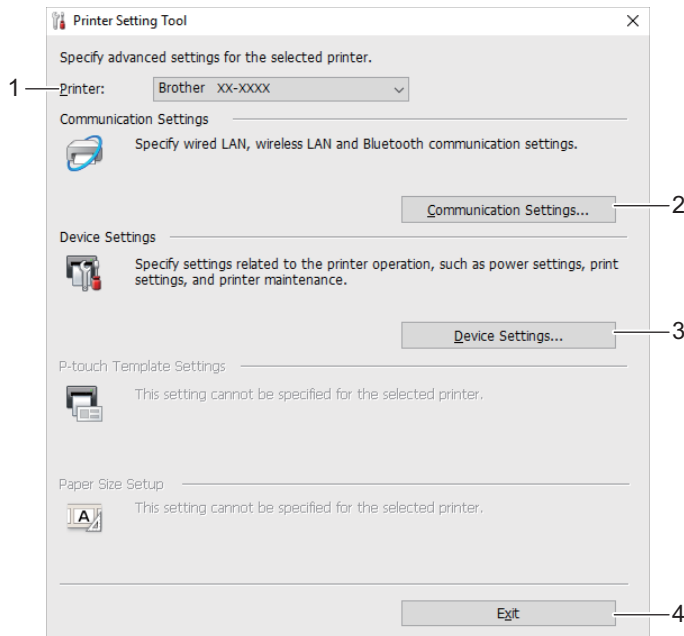
„Printer Setting Tool“ (Spausdintuvo nuostatų įrankis) įdiegiamas kartu su spausdintuvo tvarkykle ir kita programine įranga, kai naudojama diegimo programa.

1. Prijunkite norimą konfigūruoti etikečių spausdintuvą prie kompiuterio.
2. Paleiskite „Printer Setting Tool“ (Spausdintuvo nuostatų įrankis).

Spustelėkite **Start (Pradžia) > Brother > Printer Setting Tool** (Spausdintuvo nuostatų įrankis).

* Atsižvelgiant į kompiuterio operacinę sistemą, aplankas „Brother“ gali būti sukurtas arba ne.

Pasirodo pagrindinis langas.



1. „Printer“ (Spausdintuvas)

Rodomi prijungti etikečių spausdintuvai.

Įsitikinkite, kad etikečių spausdintuvas, kurį norite konfigūruoti, rodomas šalia lauko **Printer** (Spausdintuvas).

Jei rodomas kitas etikečių spausdintuvas, išskleidžiamajame sąrašė pasirinkite norimą etikečių spausdintuvą.

2. „Communication Settings“ (Ryšio nuostatos)

Nurodomos ryšio nuostatos.

3. „Device Settings“ (Įrenginio nuostatos)

Nurodomos įrenginio nuostatos. Pavyzdžiui, maitinimo nuostatos.

4. „Exit“ (Išėiti)

Uždaromas langas.



Naudokite „Printer Setting Tool“ (Spausdintuvo nuostatų įrankis) etikečių spausdintuvui konfigūruoti tik tada, kai etikečių spausdintuvas neveikia. Etikečių spausdintuvas gali sutrikti, jei bandysite jį konfigūruoti, kai jis apdoroja duomenis arba spausdina.



Susijusi informacija

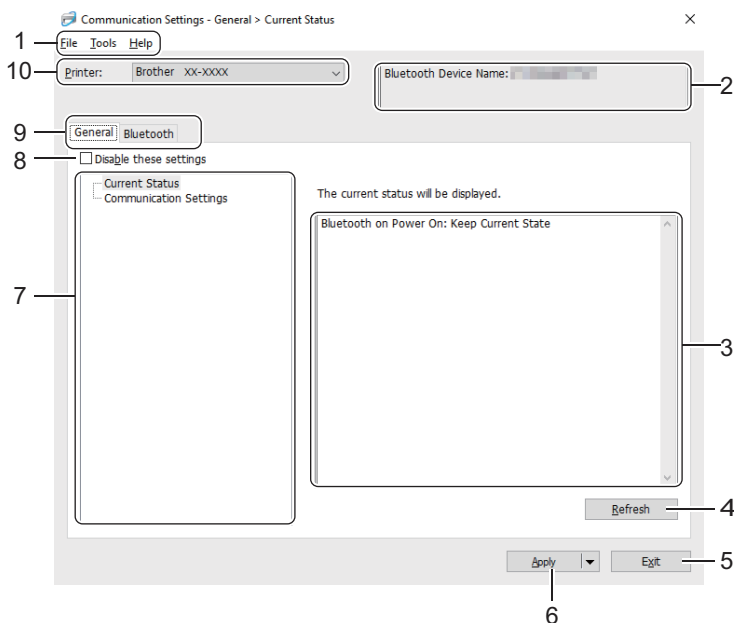
- Spausdintuvo nuostatos
 - „Printer Setting Tool“ (Spausdintuvo nuostatų įrankis) ryšio nuostatos („Windows“)
 - „Printer Setting Tool“ (Spausdintuvo nuostatų įrankis) įrenginio nuostatos („Windows“)

„Printer Setting Tool“ (Spausdintuvo nuostatų įrankis) ryšio nuostatos („Windows“)

Naudokite „Printer Setting Tool“ (Spausdintuvo nuostatų įrankis) esančias „Communication Settings“ (Ryšio nuostatos) nuostatas, kad nurodytumėte arba pakeistumėte etikečių spausdintuvo ryšio informaciją. Galite ne tik pakeisti vieno etikečių spausdintuvo ryšio nuostatas, bet ir taikyti tas pačias nuostatas keliems etikečių spausdintuvams.

- >> Nuostatų dialogo langas
- >> Meniu juosta
- >> Skirtukas „General“ (Bendra)
- >> Skirtukas „Bluetooth“

Nuostatų dialogo langas



1. Meniu juosta

Suteikia prieigą prie įvairių komandų, sugrupuotų pagal funkcijas po kiekvienu meniu pavadinimu (meniu **File** (Failas), **Tools** (Įrankiai) ir **Help** (Pagalba)).

2. „Node Name“ (Mazgo pavadinimas) / „Bluetooth Device Name“ („Bluetooth“ įrenginio pavadinimas)

Rodomas mazgo pavadinimas. (Mazgo pavadinimus galima keisti.) (Žr. „Meniu juosta“.)

3. Nuostatų rodymo / keitimo sritis

Rodomos dabartinės pasirinkto elemento nuostatos.

4. „Refresh“ (Atnaujinti)

Atnaujina rodomas nuostatas į naujausią informaciją.

5. „Exit“ (Išeiti)

Išeinama iš lango **Communication Settings** (Ryšio nuostatos) ir grįžtama į pagrindinį „Printer Setting Tool“ (Spausdintuvo nuostatų įrankis) langą.



Jei pakeitėte kokias nors nuostatas, prieš išeidami iš programos būtinai spustelėkite **Apply** (Taikyti). Priešingu atveju visos neįrašytos nuostatos bus atmestos.

6. „Apply“ (Taikyti)

Taikomos nuostatos etikečių spausdintuvui. Norėdami įrašyti nurodytas nuostatas į komandų failą, išskleidžiamajame sąrašelyje pasirinkite parinktį **Save in Command File** (Įrašyti komandų faile).




Spustelėjus **Apply** (Taikyti), visos visuose skirtukuose esančios nuostatos taikomos etikečių spausdintuvui. Jei pažymėtas žymimasis langelis **Disable these settings** (Išjungti šias nuostatas), nuostatos netaikomos.

7. Gaminiai


Pasirinkus meniu **Current Status** (Dabartinė būseną), nuostatų rodymo / keitimo srityje rodomos dabartinės nuostatos. Pasirinkite elementą, kurio nuostatas norite keisti.

8. „Disable these settings“ (Išjungti šias nuostatas)

Kai šis žymimasis langelis pažymėtas, skirtuke rodoma  ir nuostatų nebegalima nurodyti ar keisti.

Nuostatos skirtuke, kuriame rodoma , netaikomos etikečių spausdintuvui, net jei spustelėjama **Apply** (Taikyti). Be to, skirtuke esančios nuostatos neįrašomos ir neeksportuojamos, kai naudojama parinktis **Save in Command File** (Įrašyti komandų faile) arba **Export** (Eksportuoti). Norėdami taikyti nuostatas etikečių spausdintuvui arba jas įrašyti ar eksportuoti, būtinai išvalykite žymimąjį langelį.

9. Nuostatų skirtukai

Yra nuostatos, kurias galima nurodyti arba keisti. Jei skirtuke rodoma , nuostatos etikečių spausdintuvui netaikomos.

10. „Printer“ (Spausdintuvas)

Rodomi prijungti etikečių spausdintuvai.

Meniu juosta

Meniu „File“ (Failas) parinktys

- **„Apply Settings to the Printer“ (Taikyti nuostatas spausdintuvui)**
Taikomos nuostatos etikečių spausdintuvui.
- **„Save Settings in Command File“ (Įrašyti nuostatas komandų faile)**
Įrašo nurodytas nuostatas komandų faile. Failo plėtinys yra BIN.



- Jei pažymėtas žymimasis langelis **Disable these settings** (Išjungti šias nuostatas), nuostatos neįrašomos.
- Įrašytos ryšio nuostatų komandos skirtos naudoti tik nuostatoms taikyti etikečių spausdintuvui.
- Nesiųskite komandų failų kitam etikečių spausdintuvo modeliui.

- **„Import“ (Importuoti)**

- **„Select a Profile to import“ (Pasirinkti importuojamą profilį)**

- Importuoja eksportuotą failą ir taiko nuostatas etikečių spausdintuvui. Spustelėkite **Browse** (Naršyti) ir pasirinkite norimą importuoti failą. Pasirinktame faile esančios nuostatos rodomos nuostatų rodymo / keitimo srityje.



- Importuoti galima tik tuos profilius, kurie suderinami su pasirinktu etikečių spausdintuvu.

- **„Export“ (Eksportuoti)**

- Įrašo dabartines nuostatas faile. Jei pažymėtas žymimasis langelis **Disable these settings** (Išjungti šias nuostatas), nuostatos neįrašomos.



- Eksportuoti failai nėra šifruojami.

Meniu „Tools“ (Įrankiai) parinktys

- **„Option Settings“ (Parinkčių nuostatos)**

- **„Automatically restart the printer after applying new settings“ (Automatiškai paleisti spausdintuvą iš naujo pritaikius naujas nuostatas)**

- Jei šis žymimasis langelis pažymėtas, pritaikius ryšio nuostatas etikečių spausdintuvas automatiškai paleidžiamas iš naujo. Jei šis žymimasis langelis išvalytas, etikečių spausdintuvą turite paleisti iš naujo rankiniu būdu.



- Konfigūruodami kelis etikečių spausdintuvus, galite sutrumpinti nuostatų keitimo laiką išvalydami šį žymimąjį langelį. Šiuo atveju rekomenduojame pažymėti šį žymimąjį langelį konfigūruojant pirmąjį etikečių spausdintuvą, kad galėtumėte patvirtinti, jog kiekviena nuostata veikia taip, kaip numatyta.

- „Automatically detects the connected printer, and retrieves the current settings“ (Automatiškai aptinka prijungtą spausdintuvą ir nuskaito dabartines nuostatas)

Jei šis žymimasis langelis pažymėtas ir etikečių spausdintuvus prijungtas prie kompiuterio, etikečių spausdintuvus automatiškai aptinkamas ir dabartinės etikečių spausdintuvo nuostatos rodomos srityje **Current Status** (Dabartinė būsena).



Jei prijungtas etikečių spausdintuvus skiriasi nuo etikečių spausdintuvo, rodomo išskleidžiamajame sąrašė **Printer** (Spausdintuvus), visuose skirtukuose galimos nuostatos pasikeičia, kad atitiktų prijungtą etikečių spausdintuvą.

- „Change Node Name/Bluetooth Device Name“ (Keisti mazgo pavadinimą / „Bluetooth“ įrenginio pavadinimą)
Leidžia pervadinti „Bluetooth“ įrenginį.
- „Reset to Default Communication Settings“ (Atkurti numatytąsias ryšio nuostatas)
Grąžina ryšio nuostatas į gamyklines.

Meniu „Help“ (Pagalba) parinktys

„Display Help“ (Rodyti pagalbą)

Rodomas pagalbos temos.

Skirtukas „General“ (Bendra)

„Communication Settings“ (Ryšio nuostatos)

„Bluetooth on Power On“ („Bluetooth“ įjungus maitinimą)

Nurodomos prisijungimo per „Bluetooth“ sąlygos, kai etikečių spausdintuvus įjungtas. Pasirinkite parinktį **On by Default** (Įjungta pagal numatytąsias nuostatas), **Off by Default** (Išjungta pagal numatytąsias nuostatas) arba **Keep Current State** (Išlaikyti dabartinę būseną).

Skirtukas „Bluetooth“

„Bluetooth Settings“ („Bluetooth“ nuostatos)

„Bluetooth Mode“ („Bluetooth“ režimas)

Pasirenkamas valdymo režimas, kai įjungtas „Bluetooth“.

„Classic“ (Klasikinis)

- „Visible to Other Devices“ (Matomas kitiems įrenginiams)

Leidžia etikečių spausdintuvą „atrasti“ kitiems „Bluetooth“ įrenginiams.



Jei parinktyje **Visible to Other Devices** (Matomas kitiems įrenginiams) pasirinksite **Not Discoverable** (Neaptinkamas), naudotojai, kurie niekada nebuvo susieję su įrenginiu, negalės prisijungti.

- „PIN code usage“ (PIN kodo naudojimas)

Jei pasirinkta **Enable** (Įjungti), čia nurodytas PIN kodas taip pat turi būti saugomas kompiuteryje, kad būtų galima susisiekti su etikečių spausdintuvu naudojant „Bluetooth“. Jei reikia, galite pakeisti PIN kodą.

- „Encrypt communication data“ (Šifruoti ryšio duomenis)

Jei šis žymimasis langelis pažymėtas, „Bluetooth“ ryšio duomenys prieš siunčiant bus užšifruoti.



Net jei ryšio nuostatų įrankyje nustatytos nuostatos **Enable** (Įjungti) ir **Disable** (Išjungti) bei pažymėtas žymimasis langelis **Encrypt communication data** (Šifruoti ryšio duomenis), pagrindinis įrenginys veiks su PIN kodo nuostata **Disable** (Išjungti) ir pažymėtu žymimuoju langeliu **Encrypt communication data** (Šifruoti ryšio duomenis).

- „Auto re-pairing“ (Automatinis pakartotinis susiejimas)

Nustatoma, ar automatiškai iš naujo prisijungti prie anksčiau prijungto „Apple“ įrenginio („iPad“, „iPhone“ ar „iPod touch“).



Susijusi informacija

- [Spausdintuvo nuostatų keitimas naudojant „Printer Setting Tool“ \(Spausdintuvo nuostatų įrankis\) \(„Windows“\)](#)

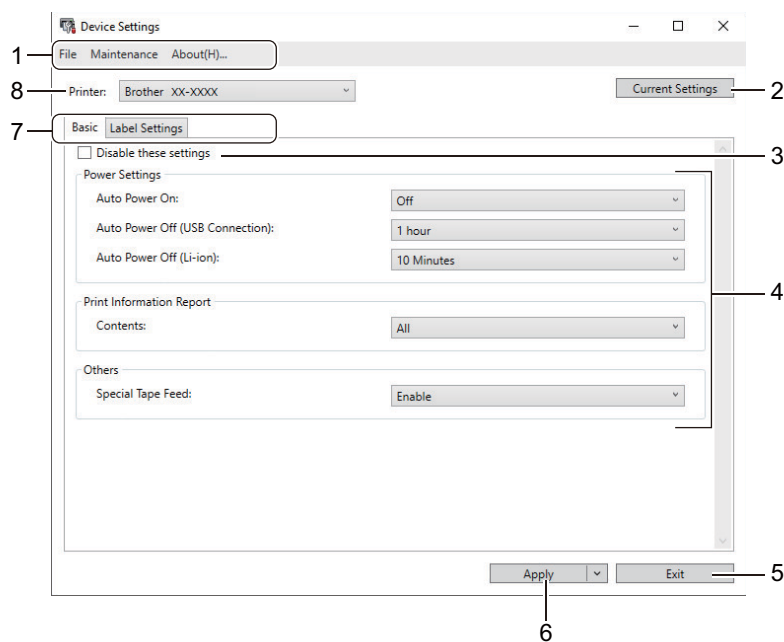
„Printer Setting Tool“ (Spausdintuvo nuostatų įrankis) įrenginio nuostatos („Windows“)

Naudokite „Printer Setting Tool“ (Spausdintuvo nuostatų įrankis) esančias „Device Settings“ (Įrenginio nuostatos) nuostatas, kad nurodytumėte arba pakeistumėte spausdintuvo nuostatas, kai etikečių spausdintuvas ir kompiuteris prijungiami USB kabeliu arba „Bluetooth“ ryšiu (tik galimuose modeliuose). Galite ne tik pakeisti vieno etikečių spausdintuvo įrenginio nuostatas, bet ir taikyti tas pačias nuostatas keliems etikečių spausdintuvams.

Spausdinant iš kompiuterio programos, įvairias spausdinimo nuostatas galima nurodyti spausdintuvo tvarkyklėje; tačiau naudojant „Printer Setting Tool“ (Spausdintuvo nuostatų įrankis) esantį įrenginio nuostatų įrankį galima nurodyti išplėstines nuostatas. Atidarius langą **Device Settings** (Įrenginio nuostatos), nuskaitomos ir rodomos dabartinės etikečių spausdintuvo nuostatos. Jei dabartinių nuostatų nuskaityti nepavyksta, rodomos ankstesnės nuostatos. Jei dabartinių nuostatų nuskaityti nepavyksta, o ankstesnės nuostatos nebuvo nurodytos, rodomos įrenginio gamyklinės nuostatos.

- >> Nuostatų dialogo langas
- >> Meniu juosta
- >> Skirtukas „Basic“ (Pagrindinis)
- >> Skirtukas „Label Settings“ (Etiketės nuostatos) (PT-E920BT)


Nuostatų dialogo langas



1. Meniu juosta


Suteikia prieigą prie įvairių komandų, sugrupuotų pagal funkcijas po kiekvienu meniu pavadinimu (meniu **File** (Failas), **Maintenance** (Techninė priežiūra) ir **About** (Apie)).

2. „Current Settings“ (Dabartinės nuostatos)

Nuskaito nuostatas iš šiuo metu prijungto etikečių spausdintuvo ir rodo jas dialogo lange. Nuostatas taip pat galima nuskaityti parametrams, esantiems skirtukuose su .

3. „Disable these settings“ (Išjungti šias nuostatas) (PT-E920BT)

Kai šis žymimasis langelis pažymėtas, skirtuke rodoma  ir nuostatų nebegalima nurodyti ar keisti.

Nuostatos skirtuke, kuriame rodoma , netaikomos etikečių spausdintuvui, net jei spustelėjama **Apply** (Taikyti). Be to, skirtuke esančios nuostatos neįrašomos ir neeksportuojamos, kai naudojama komanda **Save in Command File** (Įrašyti komandų faile) arba **Export** (Eksportuoti).

4. „Parameters“ (Parametrai)

Rodomas dabartinės nuostatos.

5. „Exit“ (Išėiti)

Išeinama iš lango **Device Settings** (Įrenginio nuostatos) ir grįžtama į pagrindinį „Printer Setting Tool“ (Spausdintuvo nuostatų įrankis) langą.

6. „Apply“ (Taikyti)

Taikomos nuostatos etikečių spausdintuvui. Norėdami įrašyti nurodytas nuostatas į komandų failą, išskleidžiamajame sąrašė pasirinkite parinktį **Save in Command File** (Įrašyti komandų faile).

7. Nuostatų skirtukai

Yra nuostatos, kurias galima nurodyti arba keisti.



Jei skirtuke rodoma , nuostatų keisti negalima. Be to, skirtuke su piktograma esančios nuostatos netaikomos etikečių spausdintuvui, net jei spustelėsite **Apply** (Taikyti). Skirtuke esančios nuostatos neįrašomos, kai naudojama komanda **Save in Command File** (Įrašyti komandų faile).

8. „Printer“ (Spausdintuvas)

Nurodomas norimas konfigūruoti etikečių spausdintuvas.

Meniu juosta

Meniu „File“ (Failas) parinktys

- **„Apply Settings to the Printer“ (Taikyti nuostatas spausdintuvui)**
Taikyti nuostatas etikečių spausdintuvui.
- **„Check Setting“ (Tikrinti nuostatą)**
Rodomas dabartinės nuostatos.
- **„Save Settings in Command File“ (Įrašyti nuostatas komandų faile)**
Įrašo nurodytas nuostatas komandų faile.
- **„Import“ (Importuoti)**
Importuoja eksportuotą failą.
- **„Export“ (Eksportuoti)**
Įrašo dabartines nuostatas faile.
- **„Exit“ (Išėiti)**
Išeinama iš lango **Device Settings** (Įrenginio nuostatos) ir grįžtama į pagrindinį „Printer Setting Tool“ (Spausdintuvo nuostatų įrankis) langą.

Meniu „Maintenance“ (Techninė priežiūra) parinktys



Norėdami matyti kai kuriuos elementus, turite turėti kompiuterio arba etikečių spausdintuvo administratoriaus teises. Patikrinkite, ar turite etikečių spausdintuvo administratoriaus teises, spustelėdami meniu **Printer properties** (Spausdintuvo savybės), tada – skirtuką **Security** (Saugumas).

- **„Print Information Report“ (Spausdinti informacijos ataskaitą) / „Print Unit Settings“ (Spausdinti įrenginio nuostatas)**
Spausdinti ataskaitą, kurioje pateikiama dabartinė programinės įrangos versija ir įrenginio nuostatų informacija.
- **„Length Test Print“ (Ilgio bandomasis spausdinimas) (PT-E920BT)**
Atliekamas bandomasis spausdinimas naudojant parinktyje **Length Adjustment** (Ilgio reguliavimas) nurodytas nuostatų reikšmes.
- **„Full Cut Margin Test Print“ (Viso pjovimo paraštės bandomasis spausdinimas) (PT-E920BT)**
Atliekamas bandomasis spausdinimas naudojant parinktyje **Full Cut Margin Adjustment** (Viso pjovimo paraštės reguliavimas) nurodytas nuostatų reikšmes.
- **„Half Cut Margin Test Print“ (Pusės pjovimo paraštės bandomasis spausdinimas) (PT-E920BT)**
Atliekamas bandomasis spausdinimas naudojant parinktyje **Half Cut Margin Adjustment** (Pusės pjovimo paraštės reguliavimas) nurodytas nuostatų reikšmes.
- **„Reset to Factory Defaults“ (Atkurti gamyklines nuostatas)**
Atkuria visas nuostatas, įskaitant įrenginio nuostatas, į gamyklines.

- **„Option Settings“ (Parinkčių nuostatos)**

Jei pažymėtas žymimasis langelis **Do not display an error message if the current settings cannot be retrieved at startup** (Nerodyti klaidos pranešimo, jei paleidžiant negalima nuskaityti dabartinių nuostatų), kitą kartą pranešimas nerodomas.

Skirtukas „Basic“ (Pagrindinis)

- **„Auto Power On“ (Automatinis įjungimas)**

Nurodykite, ar etikečių spausdintuvas įsijungia automatiškai, kai prijungiamas prie USB, kintamosios srovės adapterio ar kompiuterio.

- **„Auto Power Off (USB Connection)“ (Automatinis išjungimas (USB jungtis))**

Nurodykite laikotarpį, kuriam praėjus etikečių spausdintuvas automatiškai išsijungia, kai yra prijungtas prie USB kintamosios srovės adapterio arba kompiuterio.



- Etikečių spausdintuvas automatiškai pereina į automatinio išsijungimo režimą, kai praeina nurodytas laikas esant šioms sąlygoms:

- etikečių spausdintuvas negauna duomenų;
- veikia ramybės režimu.

- Etikečių spausdintuvas automatiškai išseina iš automatinio išsijungimo režimo, kai:

- paspaudžiamas bet kuris etikečių spausdintuvo mygtukas;
- etikečių spausdintuvas gauna duomenis;
- išimamas ir vėl įdedamas įkraunamas ličio jonų akumuliatorius;
- atjungiamas ir vėl prijungiamas USB kabelis.

- **„Auto Power Off(Li-ion)“ (Automatinis išjungimas (ličio jonų))**

Nurodykite laikotarpį, kuriam praėjus etikečių spausdintuvas automatiškai išsijungia, kai etikečių spausdintuvas naudoja akumuliatoriaus energiją.



- Etikečių spausdintuvas automatiškai pereina į automatinio išsijungimo režimą, kai praeina nurodytas laikas esant šioms sąlygoms:

- etikečių spausdintuvas negauna duomenų;
- veikia ramybės režimu.

- Etikečių spausdintuvas automatiškai išseina iš automatinio išsijungimo režimo, kai:

- paspaudžiamas bet kuris etikečių spausdintuvo mygtukas;
- etikečių spausdintuvas gauna duomenis;
- išimamas ir vėl įdedamas įkraunamas ličio jonų akumuliatorius.

- **„Contents“ (Turinys)**

Pasirenkama informacija, kurią norite įtraukti į etikečių spausdintuvo informacijos ataskaitą.

- **„Special Tape Feed“ (Specialus juostos tiekimas)**

Jei spausdintuvo tvarkyklėje pasirinkus parinktį **Special Tape (No Cut)** (Speciali juosta (be pjovimo)) pasirenkama **Enable** (Įjungti), etikečių spausdintuvas tiekia juostą rankiniam pjovimui.

Skirtukas „Label Settings“ (Etiketės nuostatos) (PT-E920BT)

- **„Length Adjustment“ (Ilgio reguliavimas)**

Reguliuoja spausdinamos etiketės ilgį.

- **„Full Cut Margin Adjustment“ (Viso pjovimo paraštės reguliavimas)**

Reguliuoja spausdinamos etiketės paraštę, kai juosta pjaunama per visą ilgį.

- **„Half Cut Margin Adjustment“ (Pusės pjovimo paraštės reguliavimas)**

Reguliuoja spausdinamos etiketės paraštę, kai juosta pjaunama iki pusės ilgio.



Susijusi informacija

- [Spausdintuvo nuostatų keitimas naudojant „Printer Setting Tool“ \(Spausdintuvo nuostatų įrankis\) \(„Windows“\)](#)

Nuostatų keitimų taikymas keliems etikečių spausdintuvams („Windows“)

>> „Communication Settings“ (Ryšio nuostatos)

>> „Device Settings“ (Įrenginio nuostatos)

„Communication Settings“ (Ryšio nuostatos)

1. Pritaikę nuostatas pirmajam etikečių spausdintuvui, atjunkite etikečių spausdintuvą nuo kompiuterio ir prijunkite antrąjį etikečių spausdintuvą prie kompiuterio.
2. Išskleidžiamajame sąrašė **Printer** (Spausdintuvas) pasirinkite naujai prijungtą etikečių spausdintuvą.
Jei dialogo lange **Option Settings** (Parinkčių nuostatos) pažymėtas žymimasis langelis **Automatically detects the connected printer, and retrieves the current settings** (Automatiškai aptikti prijungtą spausdintuvą ir nuskaityti dabartines nuostatas), automatiškai pasirenkamas USB kabeliu prijungtas etikečių spausdintuvas.
3. Spustelėkite **Apply** (Taikyti).
Antrajam etikečių spausdintuvui taikomos tos pačios nuostatos, kurios buvo pritaikytos pirmajam etikečių spausdintuvui.
4. Pakartokite šiuos veiksmus su visais etikečių spausdintuvais, kurių nuostatas norite keisti.



Tas pačias nuostatas galima pritaikyti kitam kompiuteriui spustelėjus **File** (Failas) > **Import** (Importuoti) ir pasirinkus eksportuotą nuostatų failą.

„Device Settings“ (Įrenginio nuostatos)

1. Pritaikę nuostatas pirmajam etikečių spausdintuvui, atjunkite etikečių spausdintuvą nuo kompiuterio ir prijunkite antrąjį etikečių spausdintuvą prie kompiuterio.
2. Išskleidžiamajame sąrašė **Printer** (Spausdintuvas) pasirinkite naujai prijungtą etikečių spausdintuvą.
3. Spustelėkite **Apply** (Taikyti).
Antrajam etikečių spausdintuvui taikomos tos pačios nuostatos, kurios buvo pritaikytos pirmajam etikečių spausdintuvui.
4. Pakartokite šiuos veiksmus su visais etikečių spausdintuvais, kurių nuostatas norite keisti.



Tas pačias nuostatas galima pritaikyti kitam kompiuteriui spustelėjus **File** (Failas) > **Import** (Importuoti) ir pasirinkus eksportuotą nuostatų failą.



Susijusi informacija

- [Spausdintuvo nuostatos](#)

Įprastinė techninė priežiūra

- [Techninė priežiūra](#)
- [Akumulatoriaus keitimas](#)

Techninė priežiūra

Rekomenduojame nuolat valyti etikečių spausdintuvą, kad būtų palaikomas geriausias našumas.

Prieš valydami visada atjunkite USB kabelį ir išjunkite etikečių spausdintuvą.

- >> [Etikečių spausdintuvo valymas \(išorė\)](#)
- >> [Spausdinimo galvutės ir galvutės ritinėlio valymas](#)
- >> [Juostos pjoviklio valymas](#)

Etikečių spausdintuvo valymas (išorė)

Minkšta, sausa šluoste nuvalykite dulkes ir žymes nuo etikečių spausdintuvo išorės. Sunkiai pašalinamoms žymėms naudokite šiek tiek vandeniui sudrėkintą šluostę.

SVARBU

Nenaudokite dažų skiediklio, benzeno, alkoholio ar kitų organinių tirpiklių. Jie gali deformuoti arba pažeisti etikečių spausdintuvo korpusą.

Spausdinimo galvutės ir galvutės ritinėlio valymas

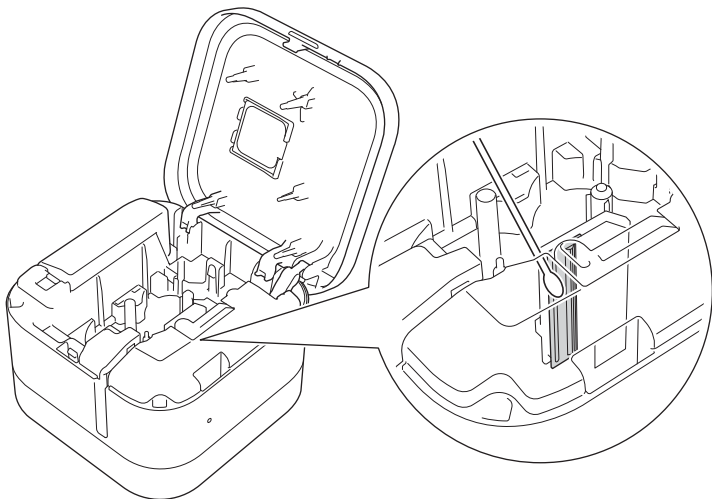
Dryžiai arba prastos kokybės simboliai ant atspausdintų etikečių paprastai reiškia, kad spausdinimo galvutė ir galvutės ritinėlis yra nešvarūs.

Išvalykite spausdinimo galvutę sausu medvilniniu tamponu.

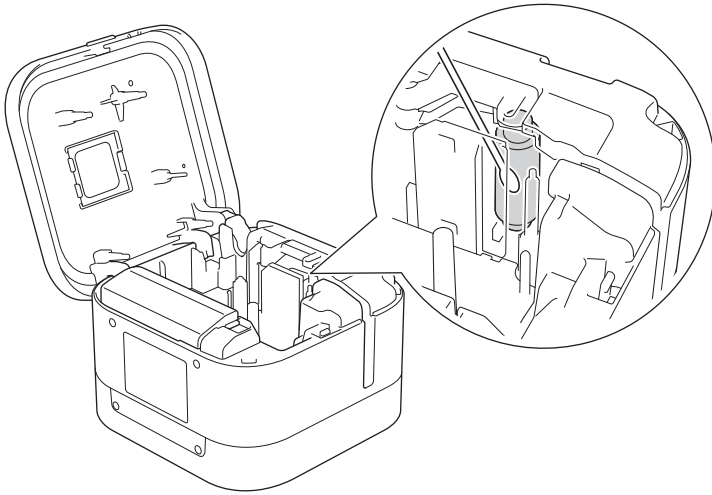
⚠ PERSPĖJIMAS

Nelieskite spausdinimo galvutės tiesiogiai plikomis rankomis. Spausdinimo galvutė gali būti karšta.

Spausdinimo galvutė



Galvutės ritinėlis



Naudojimo tvarką rasite su spausdinimo galvutės valymo kasete pateiktose instrukcijose.

Juostos pjoviklio valymas

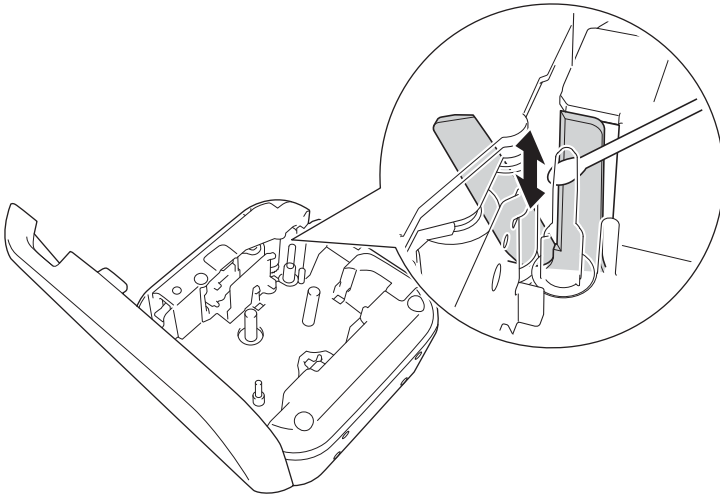
Po pakartotinio naudojimo ant pjoviklio ašmenų gali susikaupti juostos klijų, dėl kurių juosta gali įstrigti pjoviklyje. Kartą per dvylika mėnesių nuvalykite pjoviklio ašmenis (metalinę dalį) sausu medvilniniu tamponu.

PERSPĖJIMAS

Nelieskite pjoviklio ašmenų plikomis rankomis.

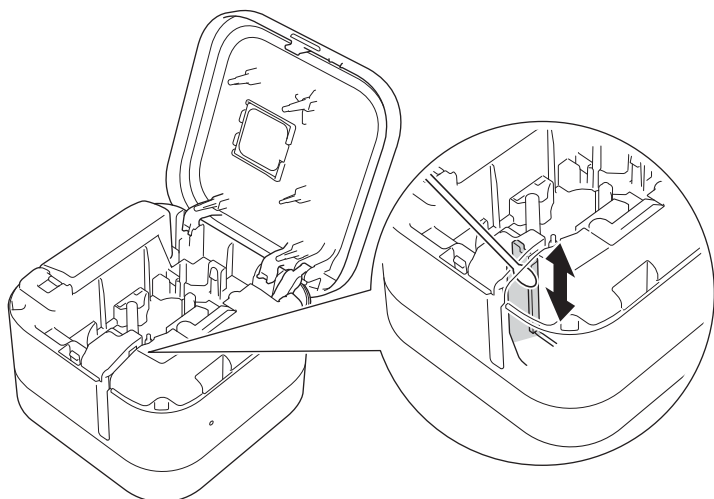
PT-E720BT

Visas pjoviklis

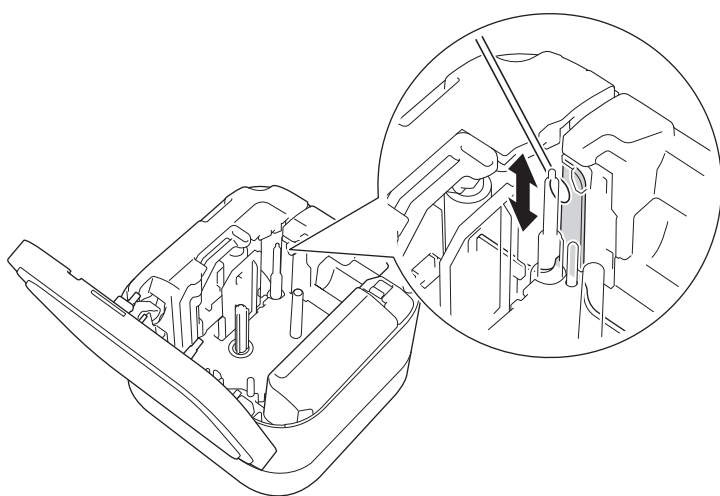


PT-E920BT

Pusė pjoviklio



Visas pjoviklis



Susijusi informacija

- [Įprastinė techninė priežiūra](#)

Akumuliatoriaus keitimas

- Norėdami užtikrinti didžiausią įkraunamo akumuliatoriaus našumą ir ilgiausią veikimo laiką, laikydami etikečių spausdintuvą ilgą laiką:
 - Įkraukite kartą per šešis mėnesius.
 - Laikykite vėsioje, sausoje vietoje, apsaugotoje nuo tiesioginių saulės spindulių, 10–35 °C temperatūroje.
- Akumuliatorių išmeskite tam skirtame surinkimo punkte, o ne į bendras atliekas. Būtinai laikykitės visų galiojančių federalinių, valstybinių ir vietos taisyklių.

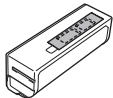
⚠ PAVOJUS

Neišmeskite akumuliatoriaus su buitinėmis atliekomis. Kyla aplinkosaugos žalos, sprogimo ar gaisro pavojus.

SVARBU

Išimdami ir keisdami įkraunamą akumuliatorių, užklijuokite seno įkraunamo akumuliatoriaus gnybtus juosta, kad išvengtumėte trumpojo akumuliatoriaus jungimo.

PT-E720BT



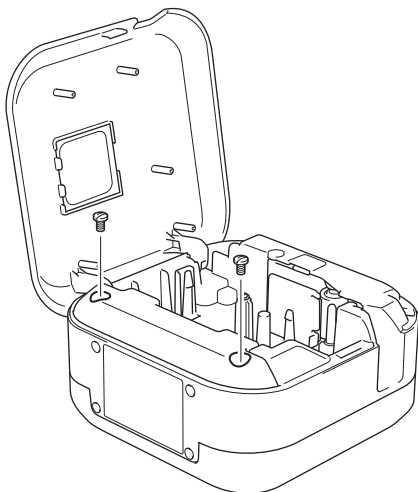
PT-E920BT



- >> [PT-E720BT](#)
- >> [PT-E920BT](#)

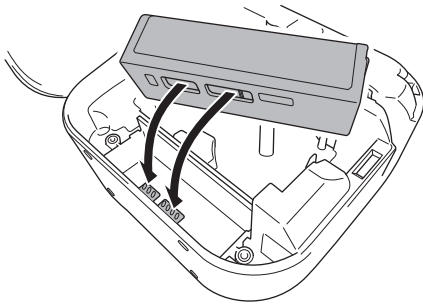
PT-E720BT

1. Išjunkite etikečių spausdintuvą.
2. Uždėkite pirštus šalia juostos išėjimo angos.
3. Atidarykite kasetės dangtelį.
4. Plokščiu atsuktuvu atsukite du varžtus nuo akumuliatoriaus dangtelio ir nuimkite akumuliatoriaus dangtelį.



5. Išimkite akumuliatorių.

6. Įdėkite naują akumuliatorių.



7. Vėl uždėkite akumuliatoriaus dangtelį, vėl įsukite varžtus ir priveržkite juos plokščiu atsuktuvu.

8. Uždarykite kasetės dangtelį.

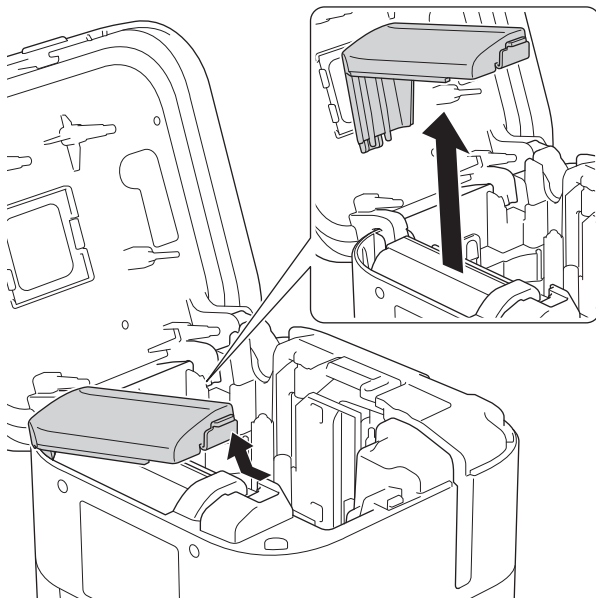
PT-E920BT

1. Išjunkite etikečių spausdintuvą.

2. Uždėkite pirštus šalia juostos išėjimo angos.

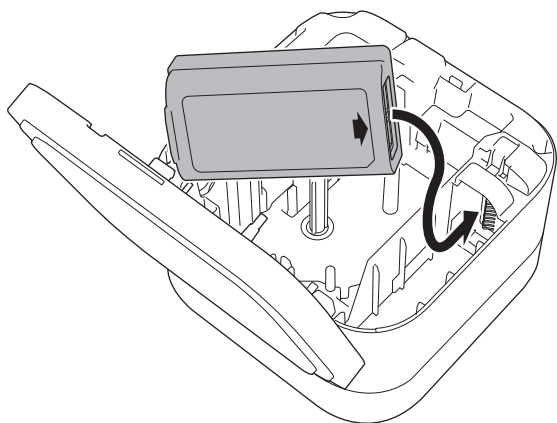
3. Atidarykite kasetės dangtelį.

4. Nuimkite akumuliatoriaus dangtelį.

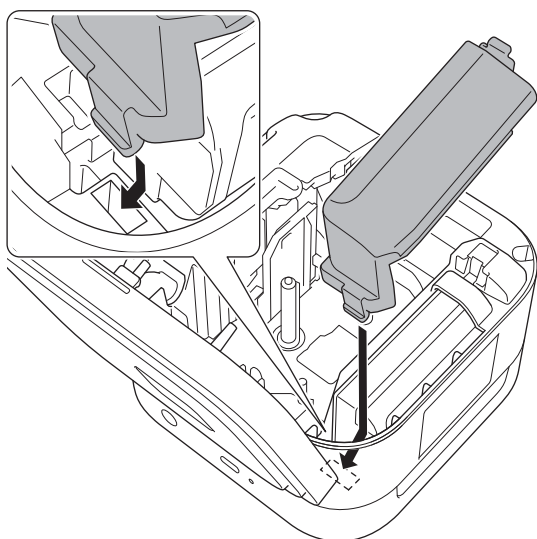


5. Išimkite akumuliatorių.

6. Įdėkite naują akumuliatorių.



7. Vėl uždėkite akumuliatoriaus dangtelį.



8. Uždarykite kasetės dangtelį.



Susijusi informacija

- [Įprastinė techninė priežiūra](#)

Trikčių šalinimas

- [Jei kyla sunkumų su įrenginiu](#)
- [Klaidų ir techninės priežiūros LED rodmenys](#)
- [Spausdinimo sutrikimai](#)
- [Versijos informacija](#)
- [Etikečių spausdintuvo nustatymas iš naujo](#)

Jei kyla sunkumų su įrenginiu

Šiame skyriuje paaiškinama, kaip išspręsti įprastas problemas, su kuriomis galite susidurti naudodami etikečių spausdintuvą. Jei kyla problemų dėl etikečių spausdintuvo, pirmiausia įsitikinkite, kad tinkamai atlikote toliau nurodytas užduotis.

- Pašalinkite visą apsauginę pakuotę nuo etikečių spausdintuvo.
- Įdiegėte ir pasirinkote tinkamą spausdintuvo tvarkyklę. Daugiau informacijos rasite skyriuje *Susiję klausimai*.
- Prijungėte etikečių spausdintuvą prie kompiuterio arba mobiliojo įrenginio. Daugiau informacijos rasite skyriuje *Susiję klausimai*.
- Tinkamai įdėjote juostos kasetę.
- Visiškai uždarėte kasetės dangtelį.

Jei problemų vis tiek kyla, žr. skyrių *Susijusi informacija*. Jei perskaitę klausimus negalite išspręsti problemos, apsilankykite „Brother“ pagalbos svetainėje adresu support.brother.com.



Susijusi informacija

- [Trikčių šalinimas](#)

Susiję klausimai:






- [Etikečių spausdintuvo prijungimas prie kompiuterio USB kabeliu](#)
- [Akumulatoriaus įdėjimas](#)
- [Spausdintuvo tvarkyklės ir programinės įrangos diegimas kompiuteryje \(„Windows“\)](#)
- [Etikečių spausdintuvo prijungimas prie kompiuterio](#)
- [Juostos kasetės įdėjimas](#)

Klaidų ir techninės priežiūros LED rodmenys

>> [PT-E720BT](#)









>> [PT-E920BT](#)

PT-E720BT

Maitinimo LED	Šviečia / mirksi	Situacija	Sprendimas
Raudona	Sumirksi du kartus per sekundę, tada vienai sekunde išsijungia	Akumulatoriaus gedimas	Švelniai paspauskite  . Jei problema vis tiek išlieka, pakeiskite akumuliatorių.
	Mirksi (kartą per sekundę)	<ul style="list-style-type: none"> • Neįdėta juostos kasetė • Įdėta netinkama juostos kasetė • Įdėta nesuderinama juostos kasetė 	Švelniai paspauskite  . <ul style="list-style-type: none"> • Įdėkite tinkamą juostos kasetę. • Uždarykite kasetės dangtelį.
		Nepakankamas įkrovimas	Švelniai paspauskite  . Įsitikinkite, kad nuėmėte apsauginę plėvelę. Įkraukite akumuliatorių.
		Aukštos temperatūros klaida	Švelniai paspauskite  . Trumpai palaukite, tada bandykite dar kartą, kai maitinimo LED pradės šviesti žaliai.
		Perdavimo klaida	Iš naujo paleiskite etikečių spausdintuvą. <ul style="list-style-type: none"> • Naudodami mobilųjį įrenginį, užmegzkite „Bluetooth“ ryšį. • Naudodami kompiuterį: <ul style="list-style-type: none"> - iš naujo prijunkite USB kabelį; - pakeiskite USB prievadą; - užmegzkite „Bluetooth“ ryšį.
		Pjoviklio klaida	Iš naujo paleiskite etikečių spausdintuvą.
	Šviečia	Programos perdavimo gedimas	Perduokite programą dar kartą. Jei problema tęsiasi, kreipkitės į „Brother“ klientų aptarnavimo tarnybą arba vietinį „Brother“ atstovą.
	Greitai mirksi (0,3 sekundės intervalais)	Sistemos klaida	Jei problema tęsiasi, kreipkitės į „Brother“ klientų aptarnavimo tarnybą arba vietinį „Brother“ atstovą. (Mirksėjimo pobūdis gali pasikeisti, jei paspausite  .)

PT-E920BT

LED indikatoriai šviečia ir mirksi, nuroydamai etikečių spausdintuvo būseną.

Maitinimo LED	Šviečia / mirksi	Situacija	Sprendimas
Oranžinė	Mirksi (kartą per sekundę)	Galvutės aušinimas	<p>Pagrindinis etikečių spausdintuvo blokas nustato galvutės temperatūrą ir tęsia spausdinimą.</p> <hr/>  Nekeiskite juostos ir neįjunkite bei neišjunkite maitinimo, kol galvutė aušta.
	Šviečia tris sekundes, tada vienai sekunde išsijungia	Ramybės būseną („Bluetooth“ režimas išjungtas)	<p>„Bluetooth“ nuostatas galima pakeisti toliau nurodytu būdu.</p> <ol style="list-style-type: none"> Patikrinkite, ar spausdintuvas įjungtas. Paspauskite ir palaikykite  maždaug 10 sekundžių, kol pradės mirksėti maitinimo LED. Atleiskite  per 3 sekundes tada, kai pradeda mirksėti. Paspauskite  du kartus, kad išjungtumėte spausdintuvą. Vėl įjunkite spausdintuvą.
Raudona	Šviečia	Atkūrimo režimas	Perduokite programą dar kartą. Jei problema tęsiasi, kreipkitės į „Brother“ klientų aptarnavimo tarnybą arba vietinį „Brother“ atstovą.
	Mirksi (kartą per sekundę)	Neįdėtas akumuliatorius	Švelniai paspauskite  . Įdėkite arba pakeiskite akumuliatorių.
		<ul style="list-style-type: none"> Neįdėta juostos kasetė Įdėta netinkama juostos kasetė Įdėta nesuderinama juostos kasetė 	Švelniai paspauskite  . <ul style="list-style-type: none"> Įdėkite tinkamą juostos kasetę. Uždarykite kasetės dangtelį.
		Perdavimo klaida	Švelniai paspauskite  . <ul style="list-style-type: none"> Naudodami mobilųjį įrenginį, užmegzkite „Bluetooth“ ryšį. Naudodami kompiuterį: <ul style="list-style-type: none"> iš naujo prijunkite USB kabelį; pakeiskite USB prievadą; užmegzkite „Bluetooth“ ryšį.
	Sumirksi du kartus per sekundę, tada vienai sekunde išsijungia	<ul style="list-style-type: none"> Akumuliatoriaus klaida Nepakankamas įkrovimas Elektros energijos tiekimo aukštos įtampos klaida 	<ul style="list-style-type: none"> Iš naujo paleiskite etikečių spausdintuvą. Įkraukite akumuliatorių. Jei problema vis tiek išlieka, pakeiskite akumuliatorių.
		Pjoviklio klaida	Iš naujo paleiskite etikečių spausdintuvą.
Greitai mirksi	Sistemos klaida	Jei problema tęsiasi, kreipkitės į „Brother“ klientų aptarnavimo tarnybą arba vietinį „Brother“ atstovą. (Mirksėjimo pobūdis gali pasikeisti, jei paspausite  .)	

Akumulatoriaus LED	Šviečia / mirksi	Situacija	Veiksmas
Oranžinė	Greitai mirksi	Neįdėtas akumulatorius	Įdėkite arba pakeiskite akumuliatorių.
		<ul style="list-style-type: none"> Akumulatoriaus klaida Nepakankamas įkrovimas 	Iš naujo paleiskite etikečių spausdintuvą. Jei problema vis tiek išlieka, pakeiskite akumuliatorių.



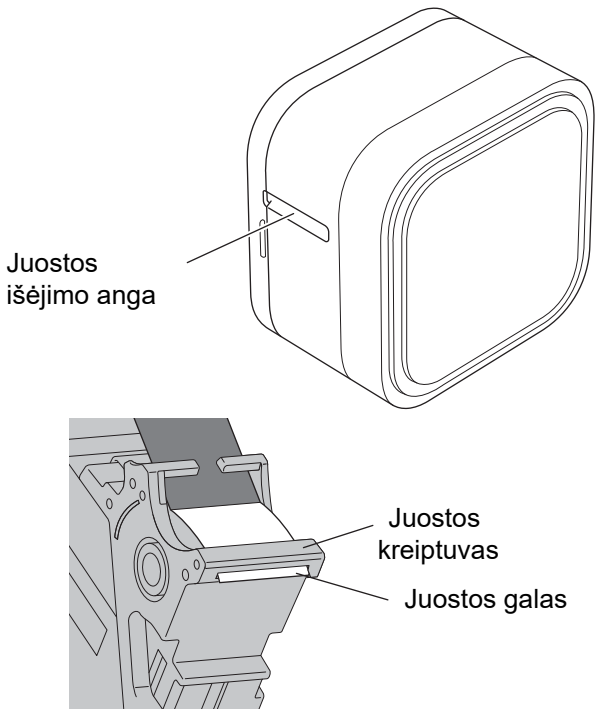

Susijusi informacija

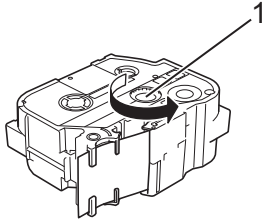

- [Trikčių šalinimas](#)

Spausdinimo sutrikimai

Jei reikia papildomos pagalbos, apsilankykite support.brother.com.

Problema	Sprendimas
Etikečių spausdintuvas nespausdina.	<ul style="list-style-type: none"> • Tinkamai įdėkite juostos kasetę. • Jei juostos kasetė tuščia, pakeiskite ją. • Patikimai uždarykite kasetės dangtelį. • Įkraukite akumuliatorių. • Įsitikinkite, kad etikečių spausdintuvas įjungtas. • Įsitikinkite, kad etikečių spausdintuvo „Bluetooth“ ryšys įjungtas. Daugiau informacijos rasite skyriuje <i>Susiję klausimai. Klaidų ir techninės priežiūros LED rodmenys</i>. • Įjunkite kompiuterio arba mobiliojo įrenginio „Bluetooth“ nuostatą. • Prijunkite etikečių spausdintuvą prie kompiuterio arba mobiliojo įrenginio per „Bluetooth“. • Pasirinkite etikečių spausdintuvą programoje „P-touch Editor“. • Įsitikinkite, kad etikečių spausdintuvas nesusietas su kitu įrenginiu. • Įsitikinkite, kad etikečių spausdintuvas ir mobilusis įrenginys arba kompiuteris yra pakankamai arti, kad galėtų susisiekti. • Įsitikinkite, kad netoliese nėra kitų mobiliųjų įrenginių, kuriuose įjungta automatinio „Bluetooth“ pakartotinio prijungimo nuostata. • Įsitikinkite, kad netoliese nėra įrenginių, skleidžiančių radijo bangas (pvz., mikrobangų krosnelė). • Spausdindami iš kompiuterio, įsitikinkite, kad įdiegta tinkama spausdintuvo tvarkyklė. • Spausdindami iš kompiuterio įsitikinkite, kad etikečių spausdintuvui prie kompiuterio prijungti naudojamas pridėtas USB kabelis.
Juosta netinkamai tiekiamas.	Jeigu juosta sulenкта, juostos pjovikliu pašalinkite sulenktą dalį.

Problema	Sprendimas
<p>Juosta įstrigo etikečių spausdintuvo viduje.</p>	<ul style="list-style-type: none"> • Jei juosta įstrigo, išimkite juostos kasetę ir įstrigusią juostą, tada nukirpkite ją žirkklėmis. • Įsitikinkite, kad juostos galas įvertas po juostos kreipikliu. <div style="text-align: center;">  </div> <ul style="list-style-type: none"> • Patvirtinkite, kad juosta sulygiuota su juostos išvesties anga. • Išimkite juostos kasetę ir vėl ją įdėkite.
<p>Juostos strigties klaidos negalima pašalinti, nors ir laikomasi trikčių šalinimo veiksmy.</p>	<p>Jei problema tęsiasi, kreipkitės į „Brother“ klientų aptarnavimo tarnybą arba vietinį „Brother“ atstovą.</p>
<p>Per atspausdintos etiketės vidurį eina horizontalus tarpas.</p>	<p>Dryžiai arba prastos kokybės atspausdintos etiketės paprastai reiškia, kad spausdinimo galvutė yra nešvari. Išvalykite spausdinimo galvutę. Daugiau informacijos rasite skyriuje <i>Susiję klausimai. Techninė priežiūra.</i></p>
<p>Naudojant mobiliąją programėlę įvyko klaida.</p>	<p>Žr. mobiliosios programėlės DUK ir trikčių šalinimo meniu.</p>
<p>Noriu atšaukti dabartinę spausdinimo užduotį.</p>	<p>Švelniai paspauskite .</p>
<p>Negaliu įdiegti spausdintuvo tvarkyklės, net jei laikausi tinkamos procedūros.</p>	<ol style="list-style-type: none"> 1. Atsisiųskite spausdintuvo tvarkyklės šalinimo programą iš support.brother.com. 2. Naudokite spausdintuvo tvarkyklės šalinimo programą, kad pašalintumėte etikečių spausdintuvo informaciją. 3. Iš naujo paleiskite diegimo programą ir vykdykite ekrane pateikiamas instrukcijas, kad tęstumėte diegimą.
<p>Nematau savo etikečių spausdintuvo, nurodyto „P-touch Editor“, nors įdiegiau spausdintuvo tvarkyklę.</p>	
<p>Mobiliajame įrenginyje rodomas pranešimas, kad nepavyko prisijungti.</p>	<p>Ištrinkite įrenginio informaciją ir bandykite prisijungti dar kartą. * Informacijos ištrynimo ir prisijungimo būdas skiriasi pagal OS tipą.</p>
<p>Etikečių spausdintuvo paieška vyksta lėtai.</p>	<ul style="list-style-type: none"> • Perkelkite mobilųjį įrenginį ir etikečių spausdintuvą arčiau vienas kito. • Palaukite apie 30 sekundžių.

Problema	Sprendimas
Dažų juosta atsiskiria nuo dažų ritinėlio.	<p>Jei dažų juosta nutrūkusi, pakeiskite juostos kasetę. Jei ne, palikite juostą nenupjautą, išimkite juostos kasetę ir suvyniokite palaidą dažų juostą atgal ant ritės.</p>  <p>1. Ritė</p>
Etikečių spausdintuvas sustoja spausdinant etiketę.	Pakeiskite juostos kasetę, jei matote dryžuotą juostą, nes tai reiškia, kad juosta baigėsi.
Spausdinant atsiranda dryžuota juosta.	Juostos kasetė tuščia. Įdėkite naują juostos kasetę.
Juosta automatiškai nenupjaunama.	Įjunkite automatinio pjovimo funkciją. Jei naudojate specialias juostas, pvz., juostelių kasetes, nukirpkite juostą žirkklėmis.
Atspausdintų brūkšnių kodų arba QR kodų negalima nuskaityti.	<ul style="list-style-type: none"> Naudokite kitokio tipo juostą. Rekomenduojama: juoda ir balta juosta. Jei įmanoma, padidinkite brūkšnius arba QR kodus naudodami programą.
Prie kiekvienos atspausdintos etiketės kairiosios paraštės pridedama maždaug 25 mm (PT-E720BT) / 22 mm (PT-E920BT) tuščios vietos.	<ul style="list-style-type: none"> Dėl laminato struktūros, kai įjungtas automatinis pjovimas, etikečių spausdintuvas prieš kiekvieną naują etiketę pateikia maždaug 25 mm (PT-E720BT) / 22 mm (PT-E920BT) pradinės juostos. Norėdami taupyti juostą, pakeiskite šias nuostatas kiekvienoje programėlėje: <ul style="list-style-type: none"> „Brother Pro Label Tool“: išvalykite žymimąjį langelį Cut at end (Pjauti pabaigoje). Tada atspausdinkite etiketes ir palikite paskutinę etiketę etikečių spausdintuve, kol būsite pasirengę spausdinti naują etiketę. Atspausdinę paskutinę etiketę, du kartus greitai paspauskite , kad išstumtumėte ir nupjautumėte paskutinę etiketę. Atminkite, kad naudojant šį metodą etikečių spausdintuvas prieš kitą naują etiketę pateiks apie 25 mm (PT-E720BT) / 22 mm (PT-E920BT) pradinės juostos.
Negaliu įjungti etikečių spausdintuvo.	<ul style="list-style-type: none"> Įsitikinkite, kad darbinė temperatūra yra nuo 10 °C iki 35 °C. Įkraukite akumuliatorių.
Etikečių spausdintuvas išsijungia, kai bandau spausdinti.	<ul style="list-style-type: none"> Įsitikinkite, kad nuėmėte apsauginę plėvelę. Daugiau informacijos rasite skyriuje <i>Susiję klausimai. Juostos kasetės įdėjimas.</i> (PT-E720BT)
Akumuliatoriaus veikimo laikas trumpas, net kai akumuliatorius visiškai įkrautas.	Gali būti, kad baigėsi akumuliatoriaus veikimo laikas. Naudokite naują akumuliatorių.



Susijusi informacija

- [Trikčių šalinimas](#)

Susiję klausimai:

- [Juostos kasetės įdėjimas](#)
- [Akumuliatoriaus įkrovimas](#)
- [Techninė priežiūra](#)
- [Klaidų ir techninės priežiūros LED rodmenys](#)

Versijos informacija

Problema	Sprendimas
Nežinau etikečių spausdintuvo programinės įrangos versijos numerio.	Programinės įrangos versijos numerį galite patvirtinti atspausdinę spausdintuvo nuostatų ataskaitą. Daugiau informacijos rasite skyriuje <i>Susiję klausimai</i> .
Noriu įsitikinti, kad naudoju naujausią programinės įrangos versiją.	„Windows“ Naudokite „P-touch Update Software“, kad patikrintumėte, ar turite naujausią versiją. Daugiau informacijos apie „P-touch Update Software“ rasite skyriuje <i>Susiję klausimai</i> .



Susijusi informacija

- [Trikčių šalinimas](#)

Susiję klausimai:

- [„Printer Setting Tool“ \(Spausdintuvo nuostatų įrankis\) įrenginio nuostatos \(„Windows“\)](#)
- [„P-touch Editor“ atnaujinimas](#)

Etikečių spausdintuvo nustatymas iš naujo





Iš naujo nustatykite etikečių spausdintuvo vidinę atmintį, jei etikečių spausdintuvas neveikia tinkamai.

>> [Nuostatų atkūrimas į gamyklines naudojant etikečių spausdintuvo mygtukus](#)

>> [Nuostatų atkūrimas į gamyklines naudojant „Printer Setting Tool“ \(Spausdintuvo nuostatų įrankis\)](#)

Nuostatų atkūrimas į gamyklines naudojant etikečių spausdintuvo mygtukus

Atlikite toliau nurodytus veiksmus, kol etikečių spausdintuvas veikia ramybės režimu.

1. Paspauskite ir palaikykite  apie devynias sekundes, kol maitinimo LED pradės mirksėti žaliai, tada atleiskite .
2. Paspauskite ir palaikykite  apie devynias sekundes, kol maitinimo LED pradės greitai mirksėti žaliai.
3. Atleiskite , kol maitinimo LED greitai mirksi žaliai.
Nustatymo iš naujo režimas įjungtas. Maitinimo LED mirksi oranžine spalva, tada pradeda šviesti oranžine spalva.

Atkūrus nuostatas, įrenginys grįžta į ramybės režimą.

Nuostatų atkūrimas į gamyklines naudojant „Printer Setting Tool“ (Spausdintuvo nuostatų įrankis)

Galite naudoti „Printer Setting Tool“ (Spausdintuvo nuostatų įrankis) iš kompiuterio, kad atliktumėte šias etikečių spausdintuvo operacijas:

- atkurtumėte ryšio nuostatas;
- atkurtumėte spausdintuvo gamyklines nuostatas.



Susijusi informacija

- [Trikčių šalinimas](#)

Priedas

- [Specifikacijos](#)
- [Programinės įrangos kūrimo rinkinys](#)
- [Pasirenkami priedai](#)
- [„Brother“ pagalba ir klientų aptarnavimo tarnyba](#)

Specifikacijos

- >> [Spausdinimas](#)
- >> [Dydis](#)
- >> [Sąsaja](#)
- >> [Aplinka](#)
- >> [Elektros energijos tiekimas](#)
- >> [Laikmenos specifikacija](#)
- >> [Suderinamos operacinės sistemos](#)

Spausdinimas

Spausdinimo skiriamoji geba	<ul style="list-style-type: none"> • PT-E720BT 64 taškai / 180 dpi • PT-E920BT 560 taškų / 360 dpi
Spausdinimo greitis (pagal naudojamą laikmeną)	Daugiausia 20 mm/s
Didžiausias spausdinimo aukštis	<ul style="list-style-type: none"> • PT-E720BT 18 mm • PT-E920BT 32 mm

Dydis

Svoris	<ul style="list-style-type: none"> • PT-E720BT Maždaug 640 g (su akumuliatoriumi) • PT-E920BT Maždaug 1170 g (su akumuliatoriumi)
Matmenys	<ul style="list-style-type: none"> • PT-E720BT Maždaug 128 mm (plotis) x 128 mm (aukštis) x 67 mm (gylis) • PT-E920BT Maždaug 138 mm (plotis) x 138 mm (aukštis) x 94 mm (gylis)

Sąsaja

USB	<ul style="list-style-type: none"> • PT-E720BT „USB Ver. 2.0“ (viso greičio) („USB Micro-B“) • PT-E920BT „USB Ver. 2.0“ (viso greičio) („USB Type-C“)
„Bluetooth“	„Bluetooth“ Palaikomas profilis: SPP

Aplinka

Darbinė temperatūra	Nuo 10 °C iki 35 °C
Darbinis drėgnis	Nuo 20 % iki 80 % Didžiausia drėgnojo termometro temperatūra: 27 °C

Elektros energijos tiekimas

Akumulatorius	<ul style="list-style-type: none">• PT-E720BT Įkraunamas ličio jonų akumulatorius: PA-BT-005• PT-E920BT Įkraunamas ličio jonų akumulatorius: PA-BT-003
----------------------	---

Laikmenos specifikacija

Juostos plotis	<ul style="list-style-type: none">• PT-E720BT „Brother“ TZe juostos / HGe juostos kasetė: 3,5 mm, 6 mm, 9 mm, 12 mm, 18 mm, 24 mm• PT-E920BT „Brother“ TZe juostos / HGe juostos / FLe etikečių kasetė: 3,5 mm, 6 mm, 9 mm, 12 mm, 18 mm, 24 mm, 36 mm
-----------------------	---

Suderinamos operacinės sistemos

Naujausią suderinamos programinės įrangos sąrašą rasite adresu support.brother.com/os.



Susijusi informacija

- [Priedas](#)

Programinės įrangos kūrimo rinkinys

Programinės įrangos kūrimo rinkinį (SDK) galima gauti „Brother“ kūrėjų centre (support.brother.com/g/s/es/dev/en/index.html).

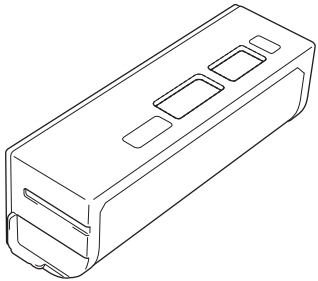
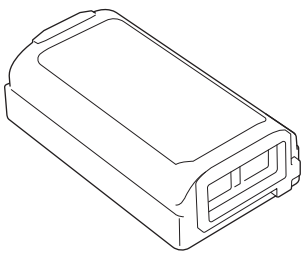
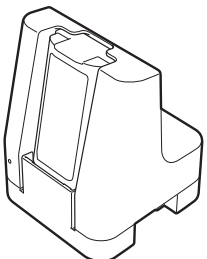
Taip pat galima atsisiųsti „b-PAC SDK“ ir SDK mobiliems įrenginiams („Android™“, „iPhone“ ir „iPad“). (Galimi SDK gali būti keičiami be išankstinio įspėjimo.)



Susijusi informacija

- [Priedas](#)

Pasirenkami priedai

Taikomi modeliai	Dalies pavadinimas	Dalies Nr.
PT-E720BT	Įkraunamas ličio jonų akumuliatorius 	PA-BT-005
PT-E920BT	Įkraunamas ličio jonų akumuliatorius 	PA-BT-003
PT-E920BT	Akumuliatoriaus įkroviklis 	PA-BC-002 ^{1, 2}

¹ Kai kuriose šalyse nėra

² Kintamosios srovės adapteris parduodamas atskirai



Susijusi informacija

- [Priedas](#)

„Brother“ pagalba ir klientų aptarnavimo tarnyba

Jei reikia pagalbos dėl naudojimosi „Brother“ gaminiu, apsilankykite support.brother.com kur rasite DUK ir trikčių šalinimo patarimų. Taip pat galite atsisiųsti naujausią programinę įrangą, tvarkykles ir mikroprograminę įrangą, kad pagerintumėte įrenginio veikimą, ir naudotojo dokumentaciją, kad sužinotumėte, kaip maksimaliai išnaudoti „Brother“ gaminio galimybes.

Daugiau informacijos apie gaminį ir techninę pagalbą rasite vietinio „Brother“ biuro interneto svetainėje. Apsilankykite interneto svetainėje global.brother/en/gateway, kurioje galite rasti vietinio „Brother“ biuro kontaktinę informaciją ir užregistruoti naują gaminį.



Susijusi informacija

- [Priedas](#)

brother



LIT
A versija